

Экспликация помещений

Nn/п	Наименование	Площ. кв. м
1.	Коридор	37.70
2.	Техническое помещение для инж. коммуникаций	18.10
3.	Санузел	2.70
4.	Помещение для хранения церковной утвари	14.70
5.	Венткамера	37.00
6.	Насосная станция	34.60
7.	ИТП	54.00

Спецификация элементов заполнения проемов.

NN п/п	Обозначение	Наименование	Кол. шт. наэтаже	Примечание
		Дверные блоки наружные		
1.		ДМП-01/30 (Е30) 850 x 2075	1	Глухая, утепленная
2.		ДМП-01/30 (Е30) 850 x 2075	2	Глухая
3.	НПО "Пульс"	ДМП-01/30 (Е30) 1150 x 2075	2	Глухая
4.		ДМП-02/30 (Е30) 1250 x 2075	1	Глухая
		Дверные блоки внутренние		
5.	ГОСТ 6629 - 88	ДГ21-8 770 x 2070	1	
		Дверные блоки служебные		
6.	по типу ГОСТ 24698-81	ДС 18-9г т 870 x 1760	1	
7.	Серия 5.904-4	ДУс 1.25x0.5 1255 x 505	1	

Спецификация на металл

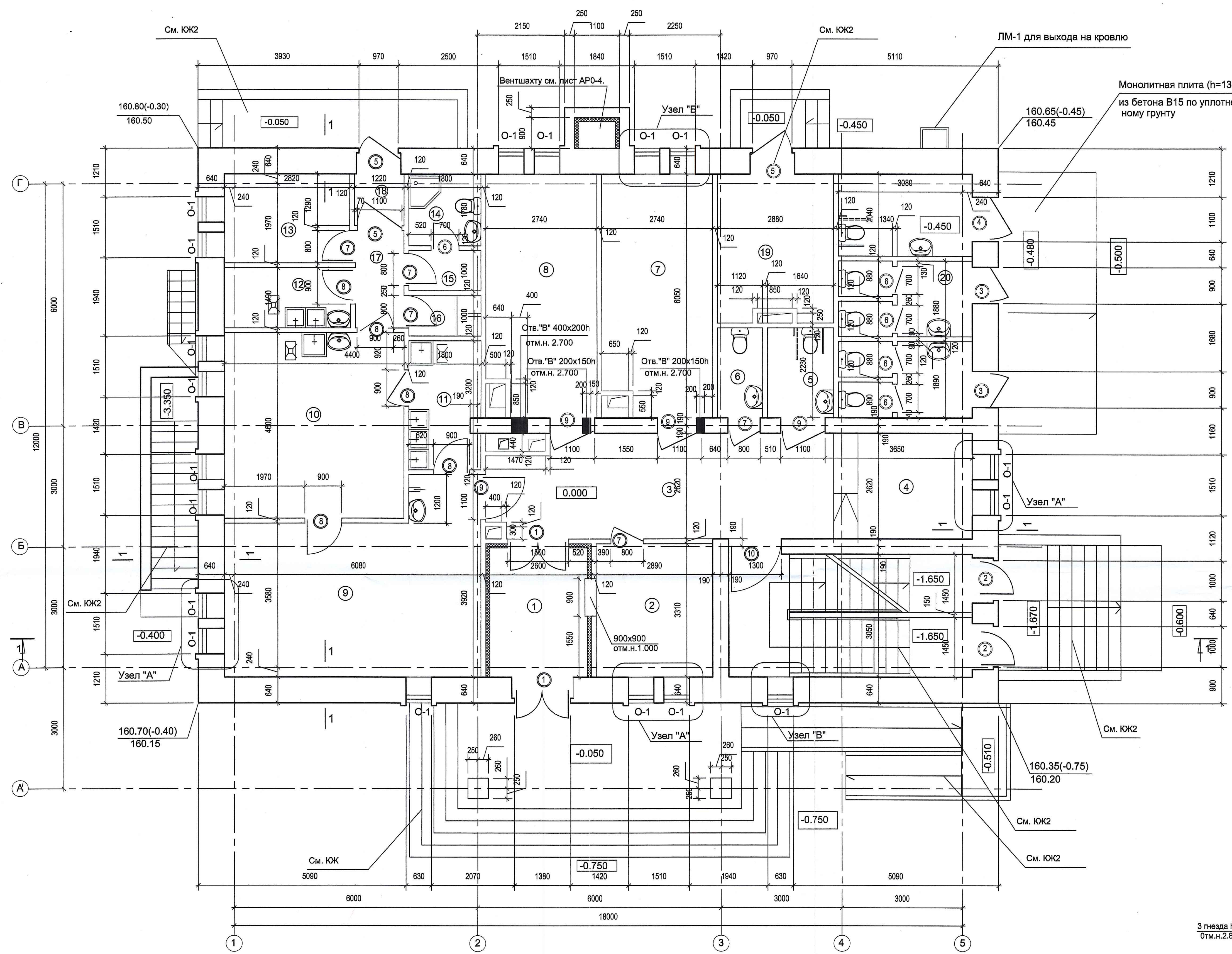
Nn/п	Обозначение	Наименование	Кол.шт.	Масса, кг	Примечание
		PM-1	1	8.508	
		Уголок 50x50x5 ГОСТ 8509-86 ВСТЗ КП2 ГОСТ 380-88			
1.		L=750	2	2.83	
2.		L=1480	2	5.58	
		Детали			
3.		8А1 ГОСТ 5781-82 L=250	6	0.098	

- Наружные стены с отм. -1.350 до отм. 0.000 выполняются из глиняного полнотелого кирпича М-100 на растворе М-100.
- Перегородки выполняются из глиняного полнотелого кирпича М-100 на растворе М-100.
- Кирпичные перегородки армировать сеткой 4Вр с яч. 50x50 через 4 ряда кладки.
- Кладку перегородок вести до отм. -0.800 м, после монтажа вент. оборудования вывести кладку на всю высоту.
- Вентшахту ВШ-1 см. АР 0-4.

0.000=161.10

Изм.		Кол.	Лист	№ док.	Подпись	Дата	шифр: N 8446/1-11		АР0	
							Технический заказчик: ГУП "УриРУО"			
							Заказчик-застройщик: ФХУ РПЦ(Московский патриархат)			
							адрес: г.Москва, внутригородское муниципальное образование Бирюлево Восточное, пересечение Михневской улицы и Михневского проезда			
Рук. маст.	Сokolov В.Н.						Дом Причта	стадия	лист	листов
ГАП	Сугарева Г.Г.						русской православной церкви	Р.Д.	3	
Гл. спец.	Спицина Н.А.									
							План подвала		ГУП "Моспроект-3" мастерская N1	
Н.контр.	Сенькова Г.В.									

Имя, И. инв. N, Дата, и дата, Имя, инв. N, Дата, и дата, Имя, инв. N, Дата, и дата



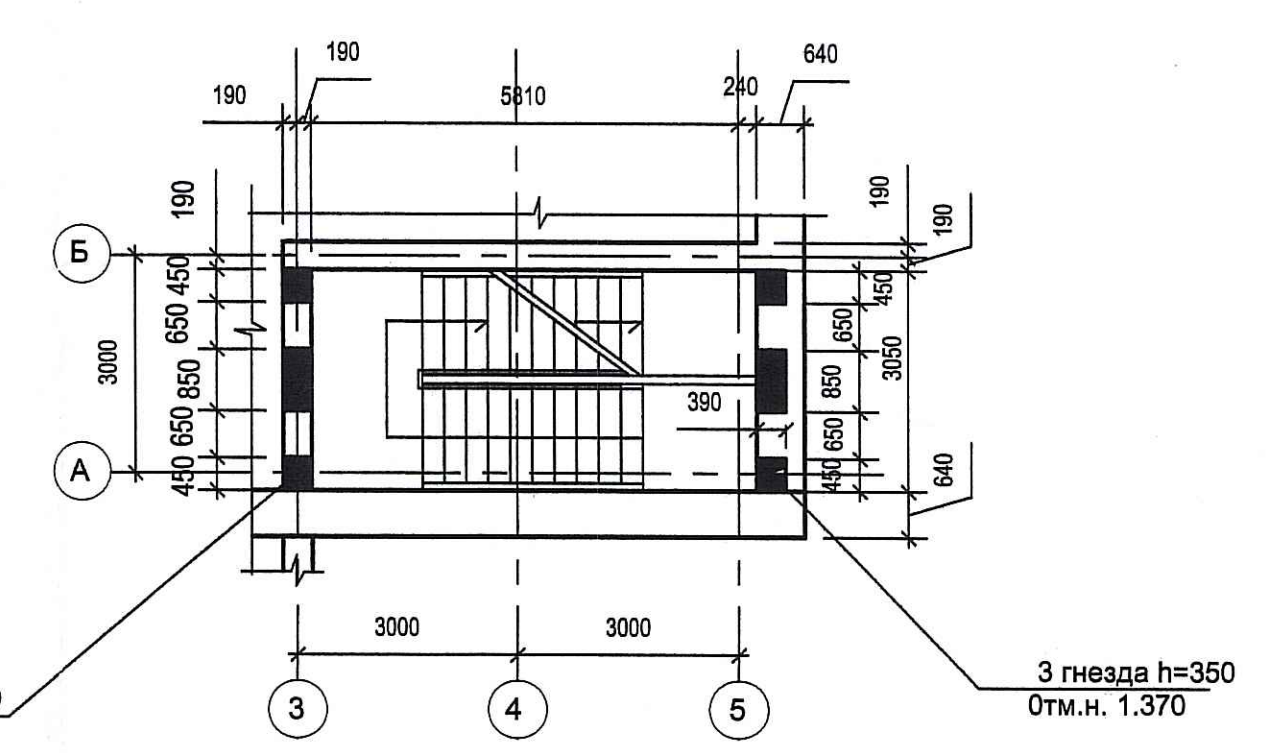
Экспликация помещений

Nn/n	Наименование	Площ. кв.м
1.	Тамбур	8.60
2.	Комната охраны	9.70
3.	Вестибюль	22.80
4.	Гардероб	9.20
5.	Санузел для МГН	4.10
6.	Санузел	2.70
7.	Учебная комната	17.30
8.	Библиотека	17.30
9.	Трапезная	26.00
10.	Кухня	20.10
11.	Моечная столовой и кухонной посуды	5.60
12.	Доготовочный цех	4.60
13.	Кладовая	6.50
14.	Сантехкабина	3.10
15.	Гардеробная персонала	1.80
16.	Моечная оборот. тары	1.80
17.	Производственный коридор	2.90
18.	Тамбур	1.50
19.	Электрощитовая	10.40
20.	Общественный туалет	18.10

Спецификация элементов заполнения проемов.

NN n/l	Обозначение	Наименование	Кол. шт. на этаже	Примечание
		Дверные блоки наружные		
1.		ДН-1 1460x2370	2	
2.	по типу	ДН-2 1090x2070	2	
3.	ГОСТ 24698 - 81	ДН-3 870x2070	2	
4.		ДН-4 1060x2070	1	
		Дверные блоки наружные		
5.	НПО "Пульс"	ДМП-02/30 (Е30) 1050 x 2075	3	Глухая, утепленная
		Дверные блоки внутренние		
6.		ДГ21-7 670 x 2070	5	
7.		ДГ21-8 770x2070	5	
8.	ГОСТ 6629 - 88	ДГ21-9 870 x 2070	4	
9.		ДГ 21-11 1060x2070	4	
10.		ДГ 21-13 1270x2070	1	
		Оконные блоки		
O-1	по типу	ТИП O-1 590 X 1760	18	ПВХ
	ГОСТ 26601-85			

Фрагмент плана

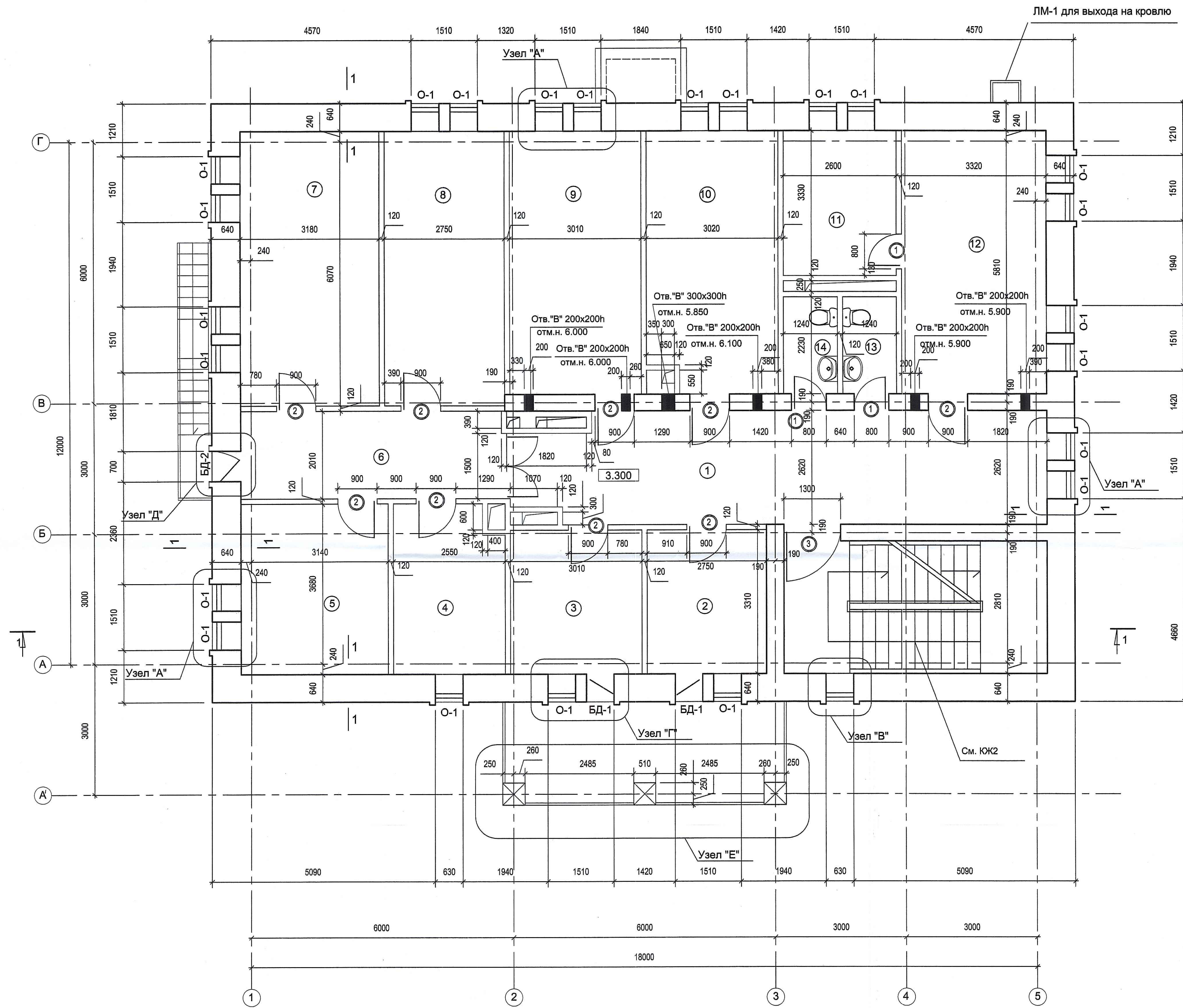


- Наружные стены выполняются из пустотелого кирпича М-100 (коэффициент теплопроводности - 0.27 Вт/м С), с последующим оштукатуриванием перлитовой штукатуркой по сетке. Внутренние кирпичные стены выполняются из полнотелого кирпича - пластического прессования М100 на р-ре М-100 по ГОСТ 530-95.
- Кладку наружных стен до отм. +0.750 армировать через 3 ряда по высоте сеткой 50x50/5x5 Вр1.
- С отм. +2.700 и +6.000 мм вывести по четыре ряда кладки из полнотелого кирпича М100 по всему периметру здания (см. сеч. 1-1, лист АР-11).
- Перегородки выполняются из полнотелого кирпича М-100 на р-ре М-100. Перегородки армировать сеткой 4 Вр1 с яч. 50x50 через 4 ряда кладки.
- Кирпичные перегородки выкладывать до отм. + 2.500, после монтажа вент. оборудования вывести на всю высоту.
- Вент. короба защитить кирпичными перегородками толщ. 120мм после монтажа вентиляционного оборудования.
- Данный лист см. совместно с листом АР-11, 12.
- Декоративные ограждения входов, и декоративные решетки по рекомендации ФХУ РПЦ будут выполняться специализированной организацией ЗАО Инженеринг центр "Гранд".

0.000=161.10

Имя, Кол. Лист		№ док.		Рисунки		Дата		шифр: N 8446-1/1-13		АР	
Рисунки		Рисунки		Рисунки		Рисунки		Технический заказчик: ГУП "УРИРО"			
Г.п. спец.		Стишина Н.А.		Скугарева Г.Г.		Скугарева Г.Г.		Заказчик-застройщик: ФХУ РПЦ(Московский патриархат)			
Г.п. спец.		Стишина Н.А.		Скугарева Г.Г.		Скугарева Г.Г.		адрес: г.Москва, внутригородское муниципальное образование Бирюлево Восточное, пересечение Михневской улицы и Михневского проезда			
Г.п. спец.		Стишина Н.А.		Скугарева Г.Г.		Скугарева Г.Г.		Дом Причта		этажа	
Г.п. спец.		Стишина Н.А.		Скугарева Г.Г.		Скугарева Г.Г.		русской православной церкви		лист	
Г.п. спец.		Стишина Н.А.		Скугарева Г.Г.		Скугарева Г.Г.		Р.Д.		2	
Г.п. спец.		Стишина Н.А.		Скугарева Г.Г.		Скугарева Г.Г.		План 1-го этажа		ГУП "Моспроект-3"	
Г.п. спец.		Стишина Н.А.		Скугарева Г.Г.		Скугарева Г.Г.				мастерская N1	

Имя, Кол. Лист
Рисунки
№ док.
Рисунки
Дата
Имя, Кол. Лист
Рисунки
№ док.
Рисунки
Дата



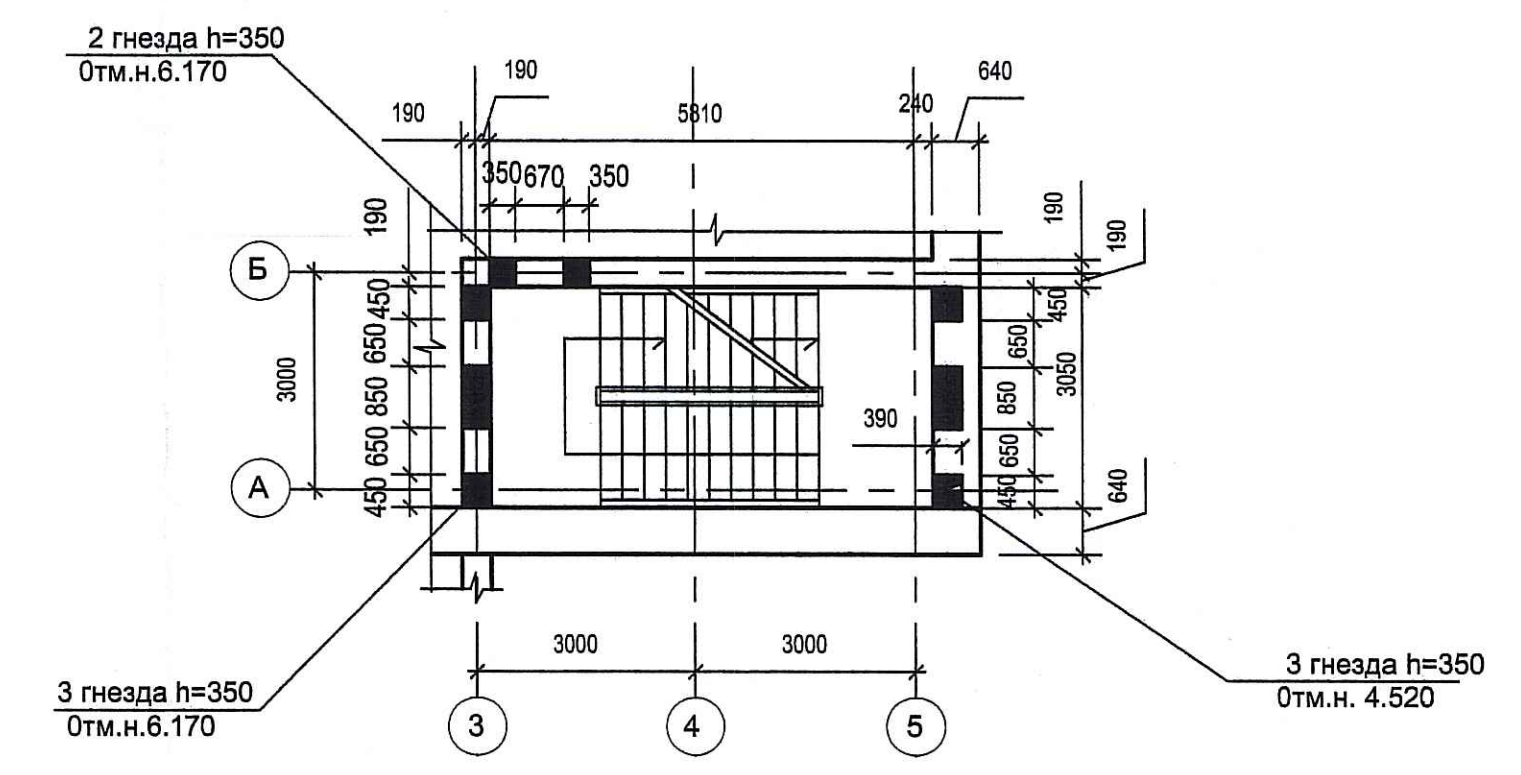
Экспликация помещений

№/п	Наименование	Площ. кв. м
1.	Вестибюль	32.00
2.	Учительская	9.30
3.	Комната старосты	9.80
4.	Комната отдыха	10.00
5.	Бухгалтерия	13.10
6.	Коридор	12.10
7.	Кабинет настоятеля	20.00
8.	Комната отдыха	17.30
9.	Учебная комната	19.00
10.	Учебная комната	19.00
11.	Подсобное помещение	9.60
12.	Учебная комната	21.00
13.	Санузел	3.10
14.	Санузел	3.10

Спецификация элементов заполнения проемов.

№/п	Обозначение	Наименование	Кол. шт. на этаже	Примечание
Дверные блоки внутренние				
1.		ДГ21-8 770x2070	3	
2.	ГОСТ 6629 - 88	ДГ21-9 870 x 2070	9	
3.		ДГ 21-13 1270x2070	1	
Оконные блоки				
О - 1		ТИП О - 1 590 X 1760	24	
БД-1	по типу ГОСТ 26601-85	ТИП БД-1 590 X 2510	2	ПВХ
БД-2		ТИП БД-2 670 X 2510	1	

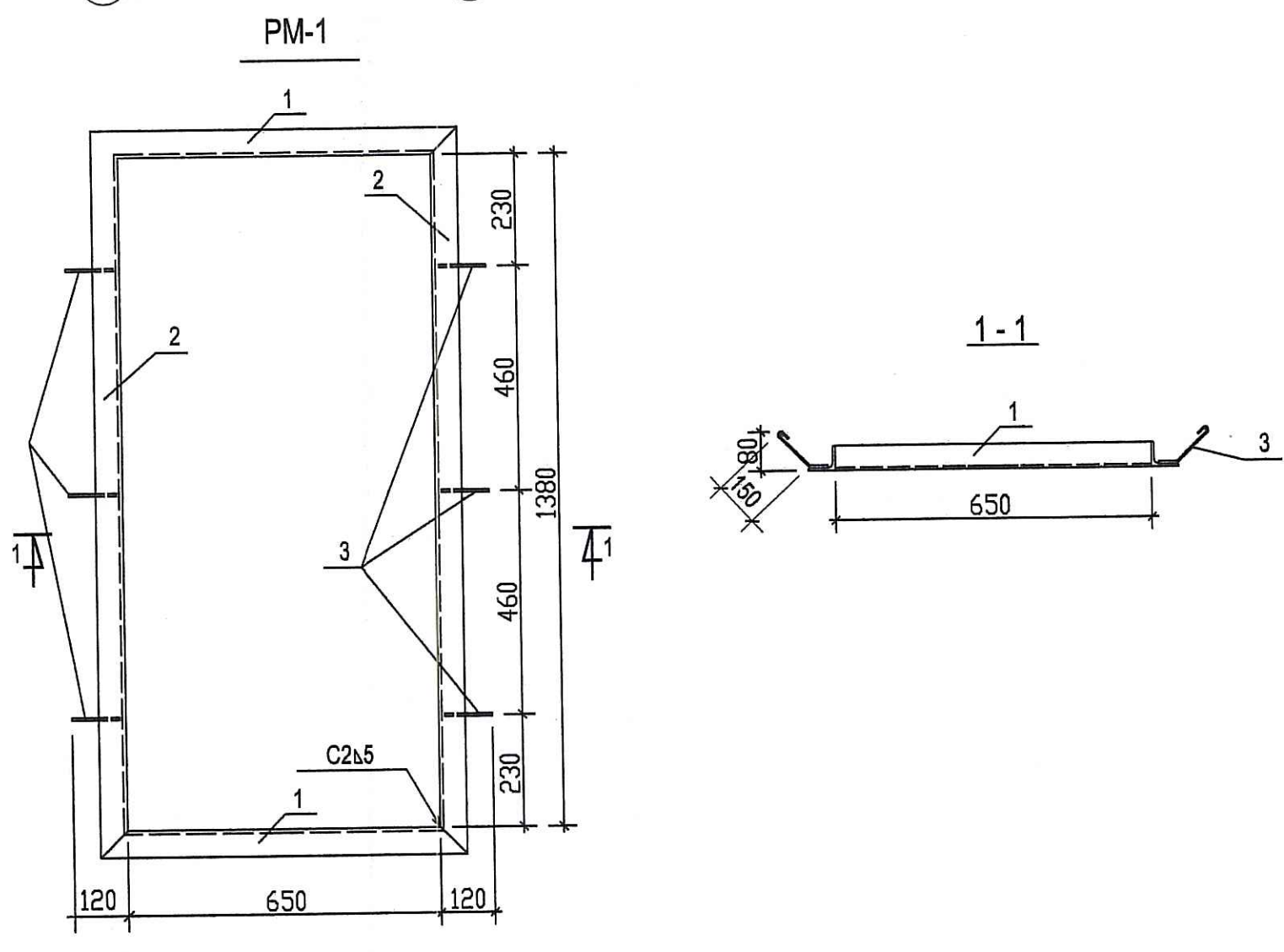
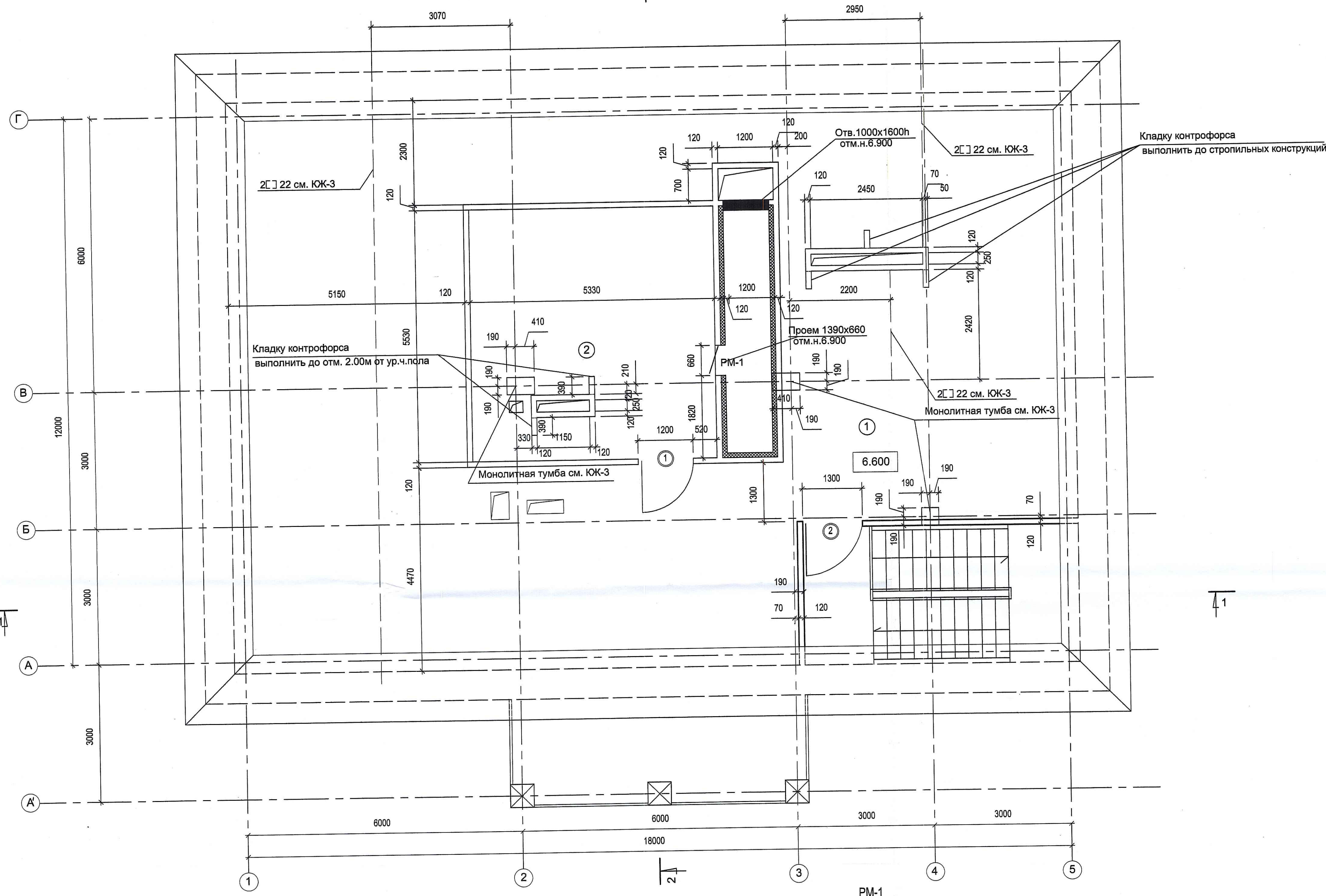
Фрагмент плана



1. Общие примечания см. лист АР-2.
2. Данный лист см. совместно с листом АР-11, 12, 13.

Изм.		Кол.		Лист		№ док.		Проект		Дата		АР					
шифр: N 8446-1/1-13 Технический заказчик: ГУП "УриРУО" Заказчик-застройщик: ФХУ РПЦ(Московский патриархат) адрес: г.Москва, внутригородское муниципальное образование Бирюлево Восточное, пересечение Михневской улицы и Михневского проезда												этажи		лист		листов	
Рук. маст. Соколов В.Н. ГАП Сугарева Г.Р. Гл. спец. Спичина Н.А.												Дом Причта русской православной церкви		Р.Д.		3	
Н.контр. Сельмова Г.В.												План 2-го этажа		ГУП "Моспроект-3" мастерская N1			

Имя, И.Ф.О. 6.22.2020
 Дата, время 20.07.20
 Листы, планы
 Имя, И.Ф.О.
 Дата, время
 Листы, планы



Экспликация помещений		
№/п	Наименование	Площ., кв.м
1.	Чердачное помещение	206.90
2.	Венткамера	29.50

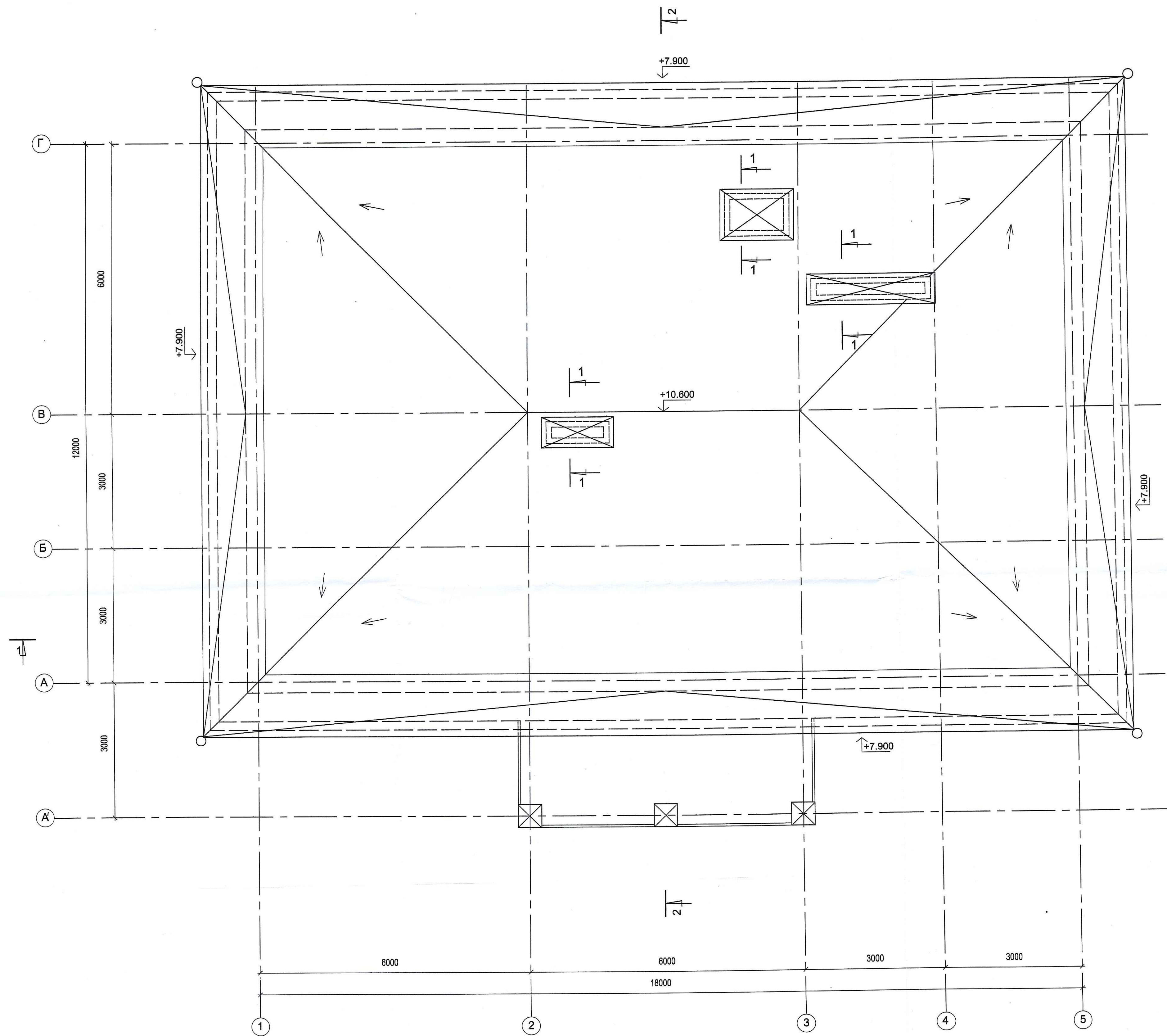
Спецификация элементов заполнения проемов.				
NN п/п	Обозначение	Наименование	Кол. шт. на этаже	Примечание
Дверные блоки				
1.		ДМП-01/30 (Е30) 1150 x 2075	1	Глухая
2.	НПО "Пульс"	ДМП-02/30 (Е30) 1250 x 2075	1	Глухая

Спецификация на металл					
NN/п	Обозначение	Наименование	Кол.шт.	Масса, кг	Примечание
PM-1					
50x50x5 ГОСТ 8509-86					
Уголок ВСТ3 К12 ГОСТ 380-88					
1.		L=750	2	2.83	
2.		L=1480	2	5.58	
Детали					
3.		8А1 ГОСТ 5781-82 L=250	6	0.098	
4.		∠125x125x8	4.4 п/м	54.20	

- Над внутренними дверными проемами шир. до 1300мм в кирпичных перегородках выполнить рядовые перемычки из ∠125x125x8. Уголок завести за грань проема на 120-150мм. Отметка низа перем. 2.070 от уровня чистого пола.
- Над вентиляционным отверстием шир. 1000мм в кирпичной перегородке выполнить рядовую перемычку из ∠125x125x8. Уголок завести за грань проема на 120-150мм. Отметка низа перем. 1.900 от уровня чистого пола.
- Кладку стен вентшахт и перегородки армировать через 4 ряда по высоте сеткой 50x50/5x5 Вр1.

Изм.		Кол.		Лист		№ док.		Подпись		Дата			
шифр: N 8446-1/1-13 Технический заказчик: ГУП "УРИРО" Заказчик-застройщик: ФХУ РПЦ(Московский патриархат) адрес: г.Москва, внутригородское муниципальное образование Бирюлево Восточное, пересечение Михневской улицы и Михневского проезда													
Дом Причта русской православной церкви										стадия Р.Д.		лист 4	
План чердачного помещения										ГУП "Моспроект-3" мастерская N1			
И.контр.		Сеньцова Г.В.											

Имя, Фамилия: С.С.Т.12
 Должность: Проект. Мастер
 Имя, Фамилия: С.С.Т.12
 Должность: Проект. Мастер

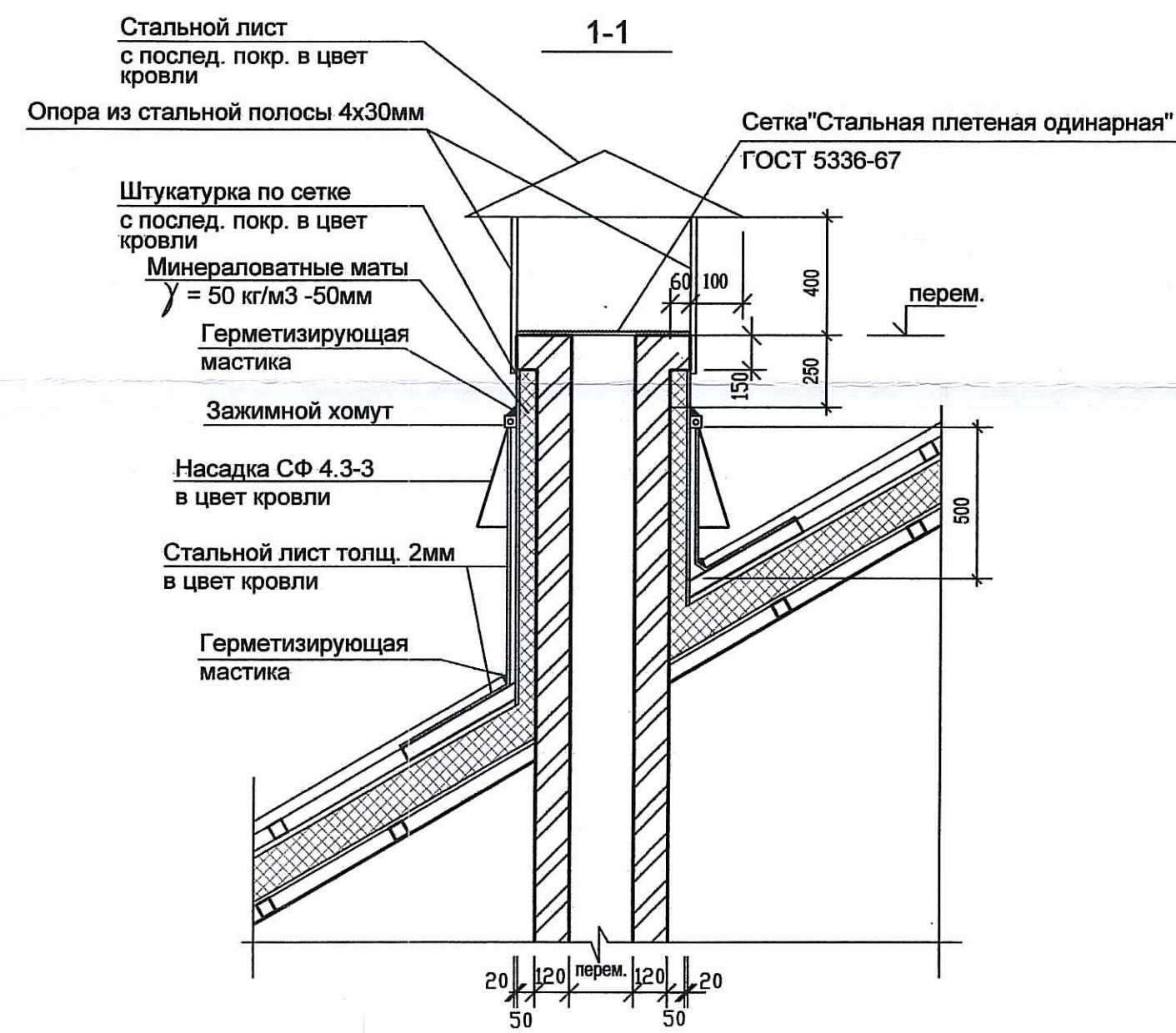
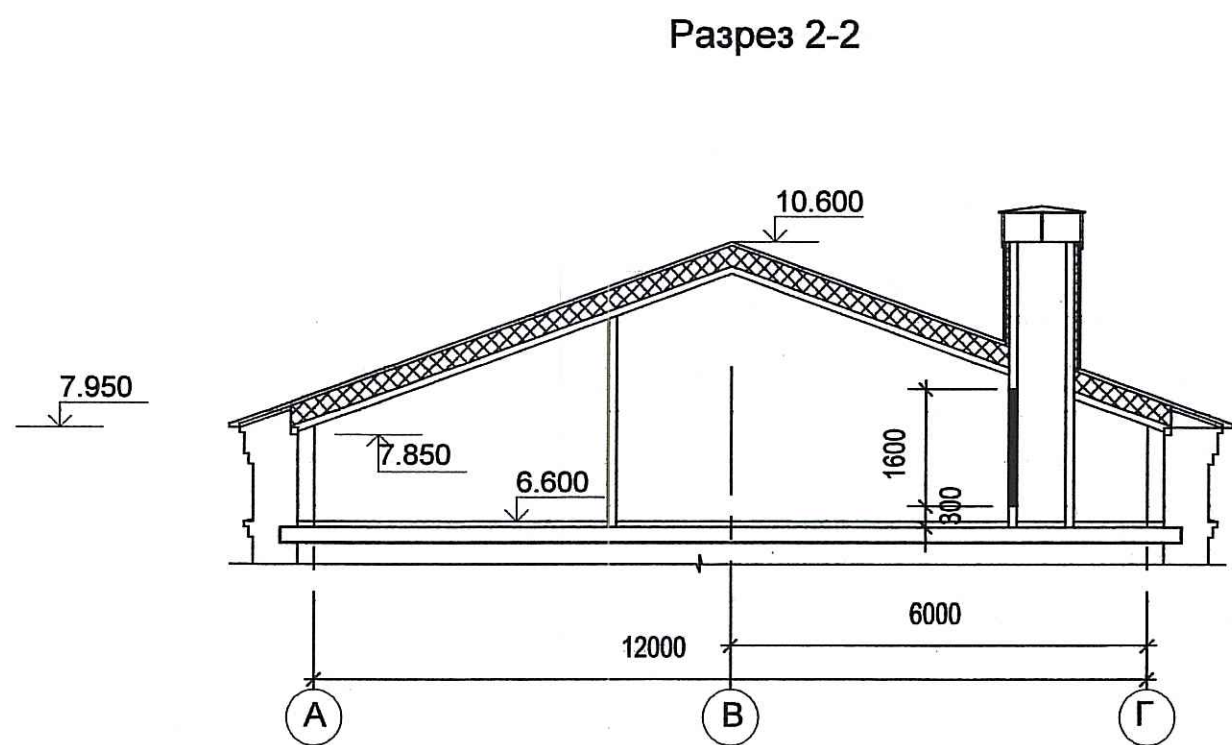
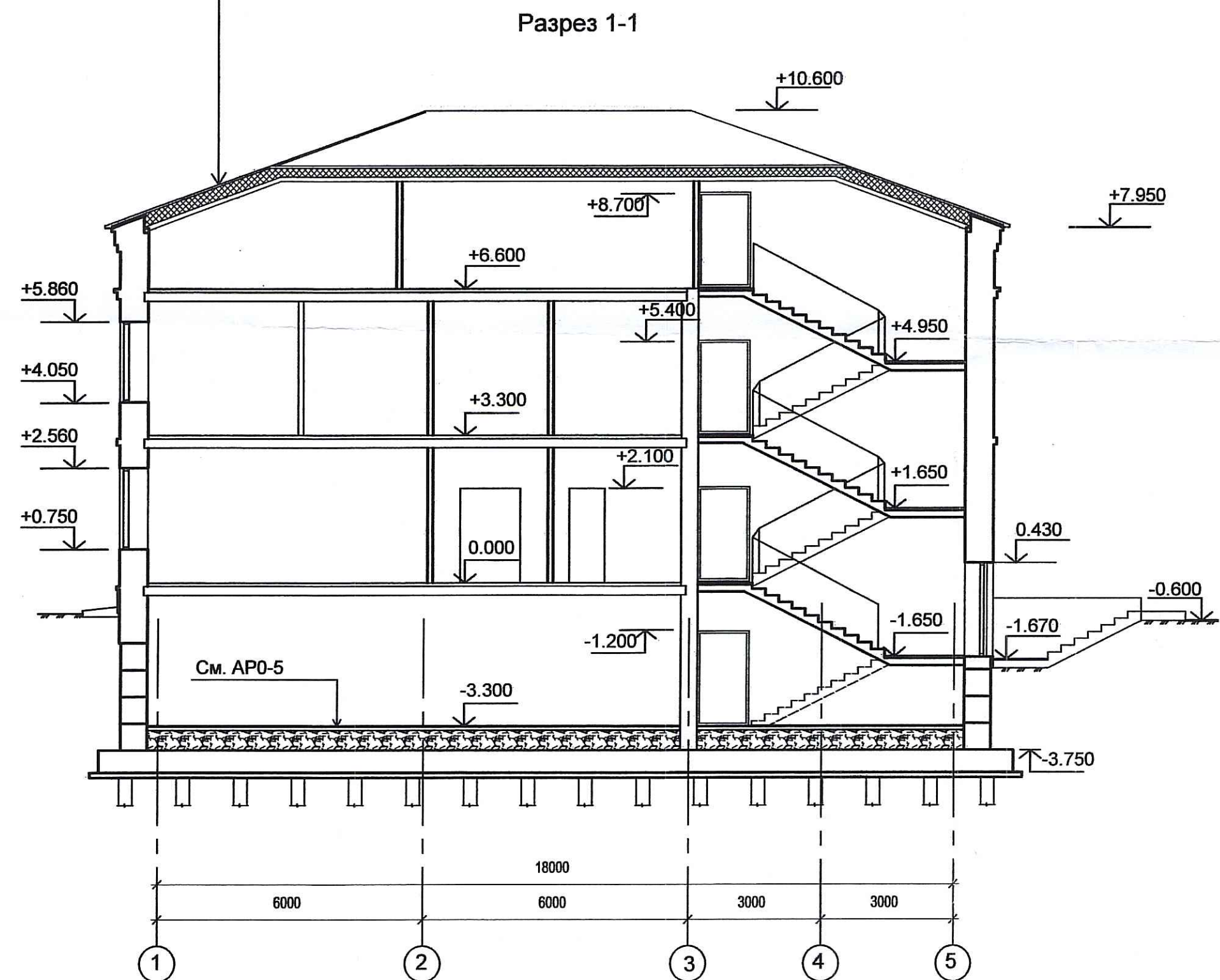


Молниезащита здания выполняется по III уровню надежности защиты от прямых ударов молнии молниеприемной сеткой.
 Молниеприемная сетка должна быть выполнена из стальной проволоки диаметром 8мм с шагом 10х10м в слое утеплителя кровли по всему периметру. Узлы сетки должны быть соединены сваркой. Выступающие над крышей металлические элементы (трубы, шахты, вентиляционные устройства и т. д.) должны быть присоединены к молниеприемной сетке, а выступающие неметаллические элементы - оборудованы дополнительными молниеприемниками, также присоединенными к молниеприемной сетке.
 Токотводы (стальная катанка диаметром 8мм) от молниеприемной сетки прокладываются по наружным стенам к заземлителю не реже чем через 25м по периметру здания и не ближе чем 3м от входов или в местах, не доступных для присоединения людей.
 В качестве заземлителя молниезащиты следует использовать железобетонный фундамент здания при условии обеспечения непрерывной электрической связи по его арматуре. Все соединения в системе заземления выполняются сваркой.

2. Данный лист см. совместно с листом АР-4, 6.

шифр: N 8448-1/1-13							АР			
Технический заказчик: ГУП "УРПРО"										
Заказчик-застройщик: ФХУ РПЦ(Московский патриархат)										
адрес: г.Москва, внутригородское муниципальное образование Бирюлево Восточное, пересечение Михневской улицы и Михневского проезда										
Имя	Фамилия	Лист	№ док.	Подпись	Дата	Дом Причта		стадия	лист	листов
Рук. маст.	Солопов В.Н.			<i>[Signature]</i>		русской православной церкви		Р.Д.	5	
ГЛАВ. СПЕЦ.	Спицина Н.А.			<i>[Signature]</i>						
Н.контр.	Сенькова Г.В.			<i>[Signature]</i>		План кровли		ГУП "Моспроект-3" мастерская N1		

- Металлочерепица (вариант - фальцевая кровля)
- Доска обрешетки 40x100 (сплошная)
- Брусок контробрешетки 50x50
- Подкровельная гидроизоляция "Ютавек 135"
- Доска контробрешетки 50x100 по стропилам
- Утеплитель-мин./ватн.пл. "Rockwool" б=200мм
- Паробарьер "Ютафол Н 110 Стандарт"
- Доска обрешетки 40x100
- Подсистема для листов гипсокартонных
- Обшивка-листы гипсокартонные



1. Кладку стен вентшахта армировать через 4 ряда на всю высоту сеткой 50x50/5x5 Вр1.
2. Данный лист см. совместно с листом АР-4, 5.

					шифр: N 8446-1/1-13	АР
					Технический заказчик: ГУП "УРИУО"	
					Заказчик-застройщик: ФХУ РПЦ(Московский патриархат)	
					адрес: г.Москва, внутригородское муниципальное образование Бирюлево Восточное, пересечение Михневской улицы и Михневского проезда	
Изм.	Кол.	Лист	№ док.	Год/мес/д		
Рук. маст.		Соколов В.Н.				
ГАП		Скугарева Г.Г.				
Гл. спец.		Спицина Н.А.				
					Дом Причта	стадия
					русской православной церкви	лист
						листов
					Разрез 1-1, разрез 2-2.	Р.Д.
						6
					ГУП "Моспроект-3"	
					мастерская N1	
Н.контр.		Сенькова Г.В.				

Имя, №, дата
 02.07.12
 Имя, №, дата
 Имя, №, дата
 Имя, №, дата