

Общие данные

Настоящий проект выполнен на основании технического задания и чертежей марки ГП, ТМ.

Тепловая нагрузка рассчитана на отопление, вентиляцию и ГВС проектируемого общежития.

Источником теплоснабжения является проектируемая котельной мощностью 278 кВт.

Теплоноситель – вода с расчетной температурой 80 – 60 °С.

Точка подключения – фланцы модульной котельной.

Прокладка теплотрассы принята подземная бесканальная, в месте прохода под дорогой трубы прокладываются в металлическом футляре. Трубопроводы и фасонные изделия приняты из стальных труб в ППУ изоляции по ГОСТ 30732–2006.

Компенсация тепловых удлинений осуществляется за счет углов поворота.

В помещении котельной в высших точках трубопровода установить воздушники. В помещении ИТП здания общежития в низших точках установить спускники.

Трубопроводы запроектированы в соответствии со СНиП 41–02–2003 «Тепловые сети».

Тепловая изоляция трубопроводов выполнена из пенополиуретана в полиэтиленовой оболочке.

Монтаж теплосети осуществлять согласно СНиП 3.05.03–85.

При гидравлическом испытании для подающих и обратных трубопроводов отопления в наружных сетях давление принимать равным рабочему с коэффициентом 1,25 но не менее 16 атм – для подающего трубопровода, 12,5 атм – для обратного трубопровода.

ВЕДОМОСТЬ ЧЕРТЕЖЕЙ

Лист	Название	Примечание
1	Общие данные	
2	План сетей М1:500. Схема сетей	
3	Продольный профиль сетей. Разрез 1–1	

ВЕДОМОСТЬ ССЫЛОЧНЫХ И ПРИЛАГАЕМЫХ ДОКУМЕНТОВ

Обозначение	Название	Примечание
	<u>Ссылочные документы.</u>	
ГОСТ 30732–2006	Трубы и фасонные изделия стальные с тепловой изоляцией из пенополиуретана с защитной оболочкой.	
	<u>Прилагаемые документы.</u>	
52/2909–ТС.С	Спецификация оборудования, изделий и материалов.	
52/2909–ТС.П	Конструкция прохода трубопроводов в ППУ изоляции через стену.	

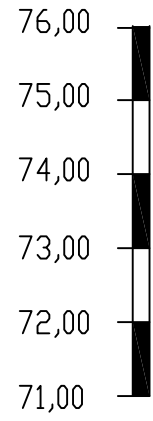
Проектная документация выполнена в соответствии с действующими нормами, правилами и стандартами проектирования, действующими на территории Российской Федерации.
Технические решения соответствуют требованиям экологических, санитарно–гигиенических норм, действующих на территории РФ и обеспечивают безопасную для жизни и здоровья людей эксплуатацию объекта при соблюдении всех предусмотренных проектом мероприятий и рекомендаций.

ГИП _____

Согласовано

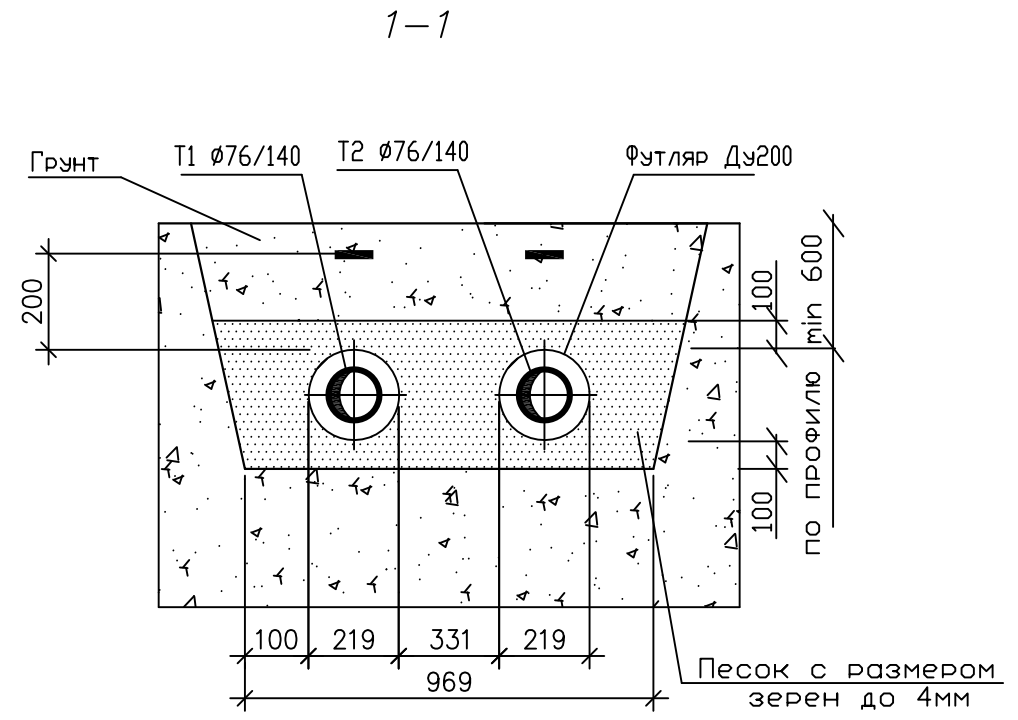
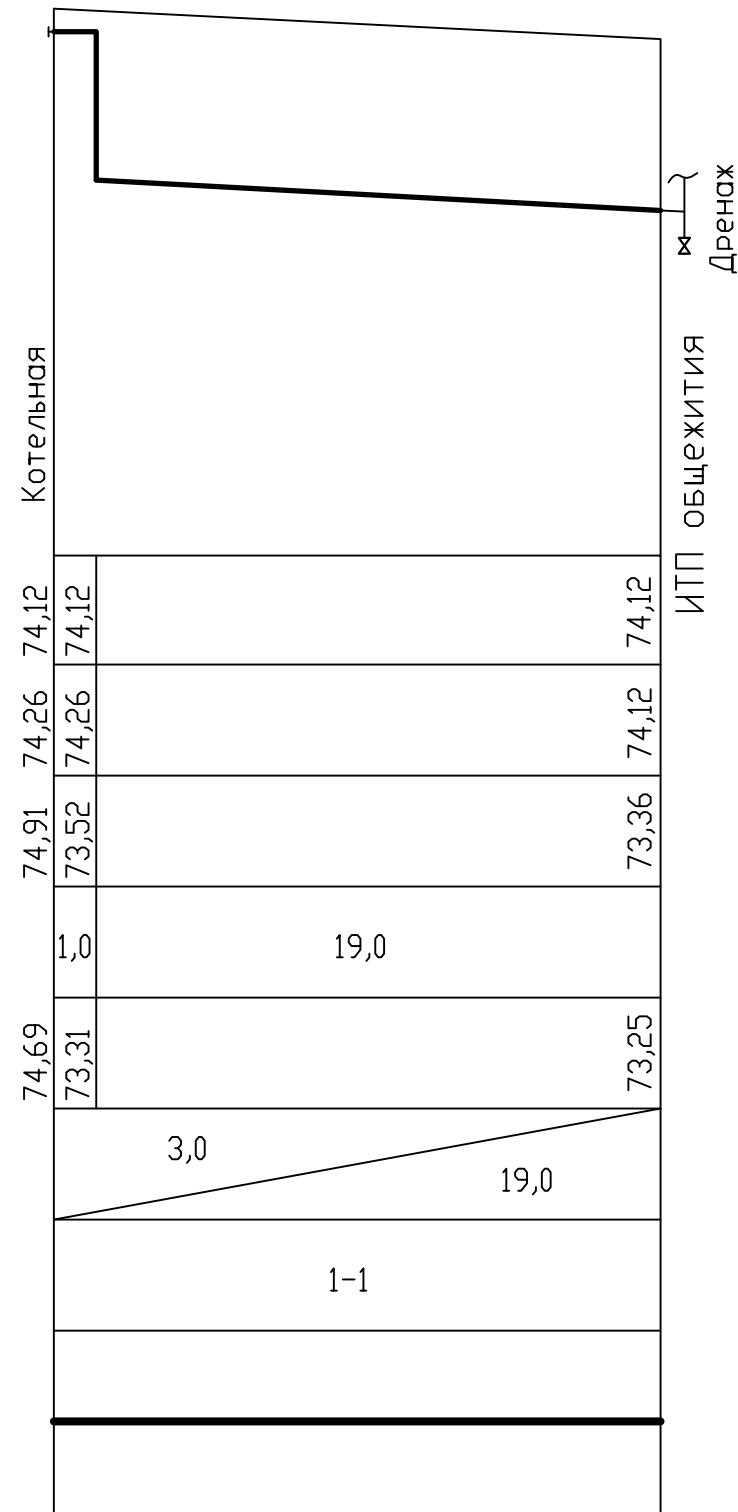
Инв. № подл. Подп. и дат. авзам. инв.

Продольный профиль сетей



М 1:100 по вертикали
М 1:500 по горизонтали

Отметка земли проектная		
Отметка земли натурная		
Отметка верха изоляции трубопровода		
Длина, м		
Отметка низа трубы		
Уклон, %		
Длина, м		
Номер поперечного разреза		
Развернутый план		



Согласовано

Инв. № подл. Поп. и дат. Взам. инв. №

Позиция	Наименование и технические характеристики	Тип, марка обозначение документа, опросного листа	Код оборудования изделия материала	Завод - изготовитель	Единица измерения	Количество	Масса единицы кг	Примечание
1	2	3	4	5	6	7	8	9
1	Трубы стальные ϕ 76x3 в ППУ изоляции	Труба Ст 76x3-1ППУ-ПЭ ГОСТ 30732-2006			пм	50		
2	Отвод стальной ϕ 76x3 в ППУ изоляции	Отвод Ст 76x3-90-1ППУ-ПЭ ГОСТ 30732-2006			шт.	4		
3	Фланец стальной плоский Ду65	Фланец 1-65-10-Ст20 ГОСТ 12820-80			шт.	2		Согласовать с разработчиками модульной котельной
4	Опоры скользящие 76-Т13.04	4.903-10 вып. 5			шт.	2		
	Материалы для изоляции стыков трубопроводов							
5	Антикоррозионное покрытие трубопроводов:							
	грунт ГФ-021 в один слой	ГОСТ 25129-82			кг	1,0		
	краска БТ-177 в два слоя	ГОСТ 5631-79			кг	2,0		
6	Скорлупа ППУ ϕ 76				пм	6		
7	Термоизоляционная лента ТЛ 630 с клеевым слоем				пм	6		

Согласовано

№

Инв. № подл. Подр. и зап. автам. инв.

Инв. № подл.

