



ОТКРЫТОЕ АКЦИОНЕРНОЕ ОБЩЕСТВО НОВОСИБИРСКОГО РТЭПЛОЭНЕРГО

630007, г. Новосибирск, ул. Серебренниковская, 4. ИНН 5406268216, КПП 546050001, Р/с 40702810900290002321 К/с 30101810400000000783
в филиале ГПБ (ОАО) в г.Новосибирске БИК 045004783, Тел. (383)223-84-06, Факс (383)223-82-71, эл почта: ts@tps.nske.ru

№ 10-78 от 11.07.13г
На № 766/22 от 01.07.2013г.

Главному врачу ГБУЗ НСО «ССМП»
И.А. Большакову

Начальнику 4-го района ОАО «НГТЭ»
В.М. Иноземцеву

Технические условия

Для реконструкции существующего ИТП здания по ул. А.Невского, 17 в Калининском районе с общей тепловой нагрузкой – 0,2481 Гкал/ч (отопление – 0,1500 Гкал/ч, горячее водоснабжение – 0,0600 Гкал/ч), Вам необходимо:

1. Запроектировать и выполнить реконструкцию индивидуального теплового пункта (ИТП) здания на договорную тепловую нагрузку в соответствии с требованиями СП 41-101-95.
2. Систему горячего водоснабжения предусмотреть по закрытой схеме с установкой пластинчатых теплообменников ГВС в ИТП здания в соответствии с требованиями СП 41-101-95.
3. Проекты, связанные с реконструкцией, согласовать в установленном порядке.
4. Границу раздела тепловых сетей подтвердить в 4-ом районе ОАО «НГТЭ» в соответствии с действующим законодательством.
5. Параметры теплоносителя на вводе в здание принять: $P_1/P_2 = 5,3/2,9$ кгс/см², $T_1/T_2=150/70$ °С; Линия статического давления ТЭЦ – 4 – 221 м.

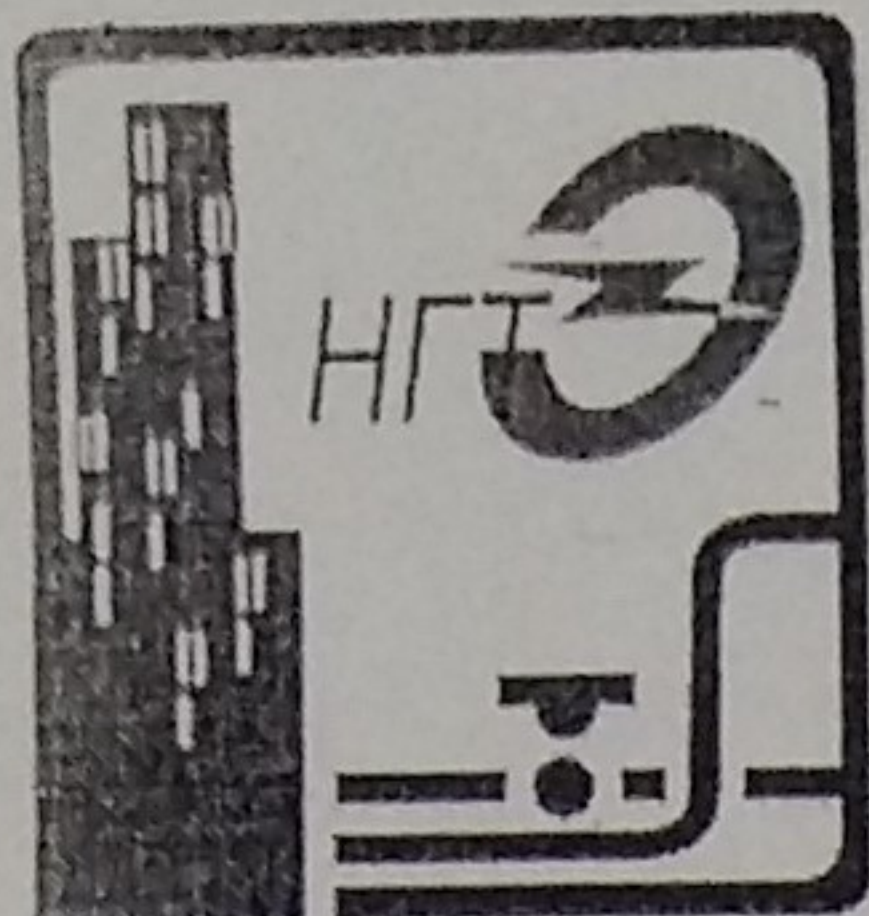
Технические условия действительны в течение двух лет со дня выдачи, по окончании срока – аннулируются.

Генеральный директор

А.С. Яковлев

Исп. М.П. Гащенко

☎ 223-22-38



ОТКРЫТОЕ АКЦИОНЕРНОЕ ОБЩЕСТВО НОВОСИБИРСКОРТЕПЛОЭНЕРГО

6300007, Новосибирск, ул. Серебренниковская, 4. ИНН 5406268216, КПП 546050001, Р/с 40702810900290002321 в Ф-л Банка ГПБ(АО) в г. Новосибирске
ОГРН 1035402518986, БИК 045004783, К/С 30101810400000000783. Телефон (383) 223-84-06, Факс (383) 223-82-71, E-mail: ts@tps-nsk.ru Website: www.ngt.ru

№ 1567 от 08.10.15,
На № б/н от 22.09.2015г.

Главному врачу ГБУЗ НСО «ССМП»
И.А. Большаковой

Директору 4-ого района ОАО «НГТЭ»
Ю.Н. Мельнику

О продлении и корректировке
технических условий

Настоящим уведомляю, что ОАО «НГТЭ» вносит следующие корректировки в технические условия № 1078 от 11.07.2013г. выданные для реконструкции существующего ИТП здания по ул. А. Невского, 17 в Калининском районе, а именно:

В условиях технологического присоединения пункты 4 и 5 читать в редакции:

4. Границу эксплуатационной ответственности определить с АО «СИБЭКО» в соответствии с действующим законодательством.
5. Параметры теплоносителя для проектирования в точке подключения принять:
гарантированные: $P1/P2=3,3/2,8$ кгс/см²; расчетные: $P1/P2=4,5/2,8$ кгс/см²; $T1/T2=150/70^{\circ}\text{C}$; линия статического давления ТЭЦ-4-221 м.

Срок действия технических условий: до 01.12.2016г. По истечении указанного времени параметры условий подключения могут быть изменены.

В остальных условиях подключения № 1078 от 11.07.2013г остаются без изменений.

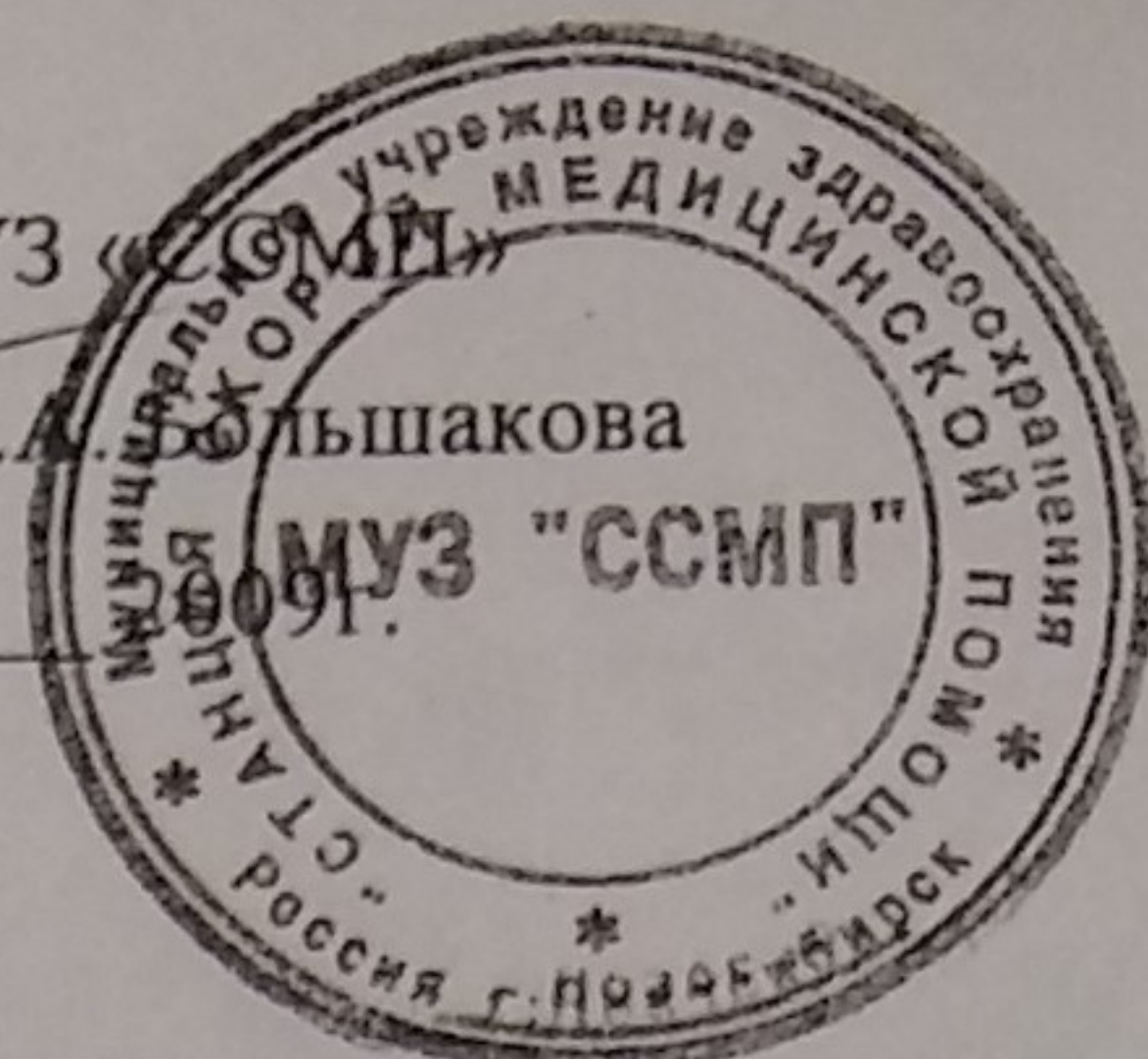
Директор по развитию и инвестициям
(доверенность № 129 от 30.12.2014г.)

А. Ю. Скороход

УТВЕРЖДАЮ:

Главный врач МУЗ «ССМП»

И.А. Фольшакова



ПАСПОРТ ИТП

Код _____

Наименование МУЗ «ССМП» (Калининская подстанция скорой медицинской помощи).

Административный район Калининский

Адрес: ул. А. Невского, 17, 17/1

Владелец МУЗ «ССМП» (Калининская подстанция скорой медицинской помощи).

Схема присоединения системы отопления зависимая, элеваторная

Схема присоединения системы вентиляции демонтирована

Схема присоединения системы ГВС закрытая
 в летний период открытая

Запитка узла от ТК – П-11-6а (ТЭЦ-4, Красногорский вывод)

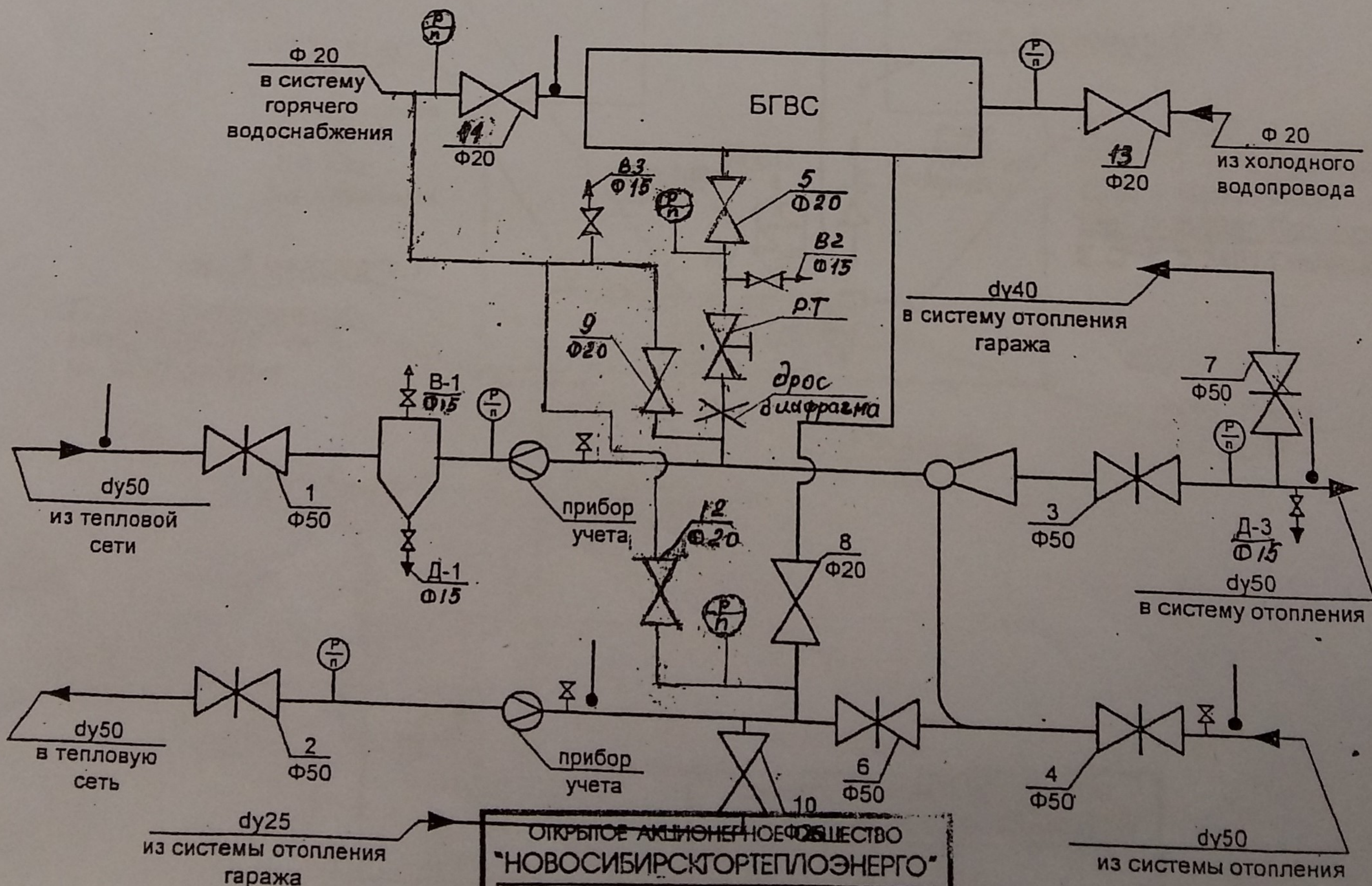
Количество зданий 1

Температурные параметры системы отопления T1=95°C, T2=70°C

Температурные параметры системы вентиляции T1=150°C, T2=70°C

Температурные параметры системы ГВС T3 = 55°C
 летний период Tв = 60°C

Схема ИТП



Общая тепловая нагрузка на отопление
 на горячее водоснабжение
 на вентиляцию
 Согласовано:
 Начальник абонентской службы 4 РТС

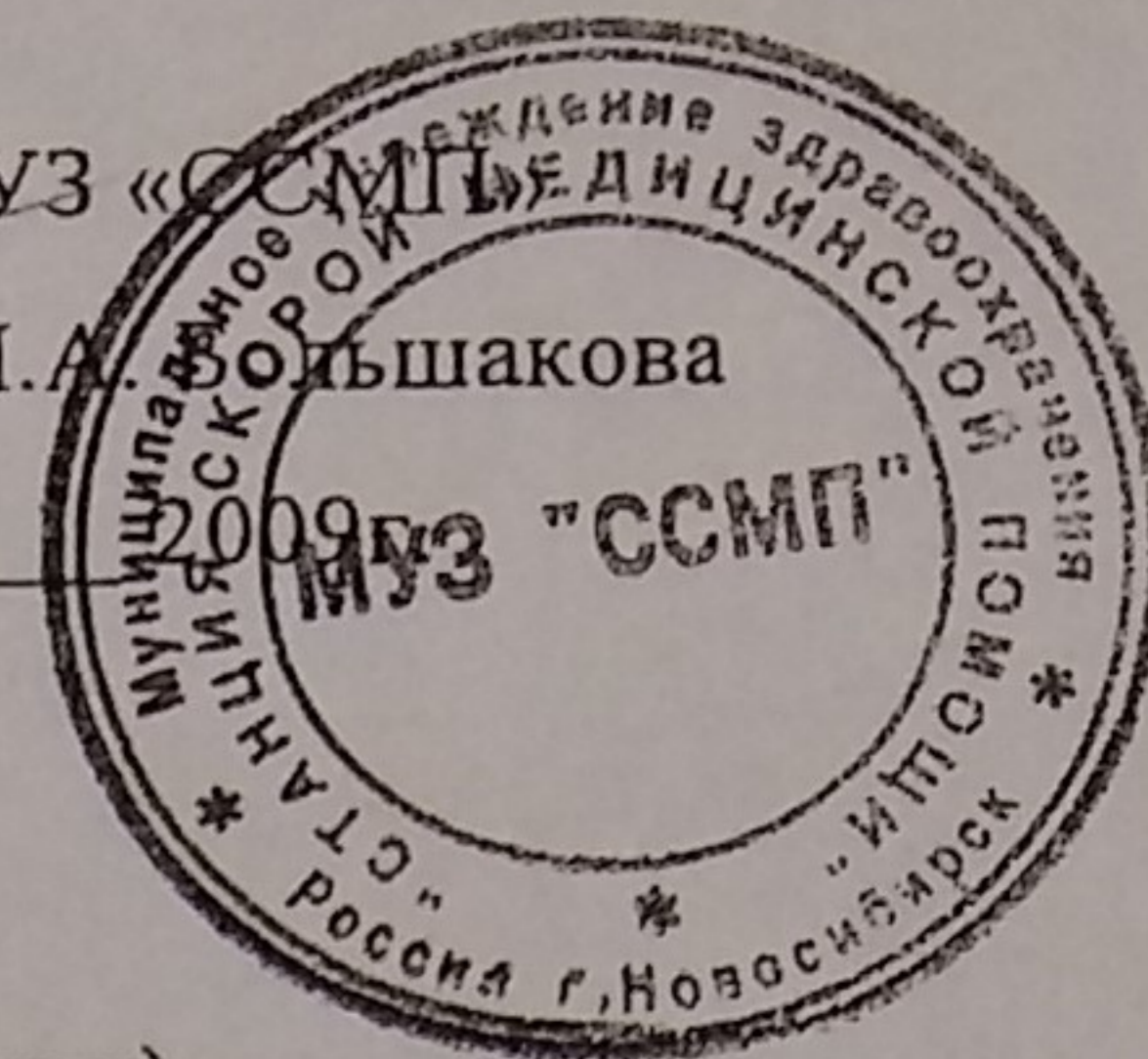
ОТКРЫТОЕ АКЦИОНЕРНОЕ ОБЩЕСТВО
«НОВОСИБИРСКТОРТЕПЛОЭНЕРГО»
 4^й район
ТЕПЛОВЫХ СЕТЕЙ
 0,2481 гкал/час
 0,1500 гкал/час
 0,0600 гкал/час
 0,0381 гкал/час
 630007, г. Новосибирск, ул. Саяно-Енисейская, д. 4
 тел. (3832) 23-82-06, факс (3832) 23-82-71
 E-mail: ts@tps.nsk.e.ru

Т.А. Акимова

УТВЕРЖДАЮ:

Главный врач МУЗ «ССМП»

И.А. Сольшакова



ПАСПОРТ ВВОДА

Код _____

Наименование МУЗ «ССМП» (Калининская подстанция скорой медицинской помощи).

Административный район Калининский

Адрес: ул. А. Невского, 17, 17/1

Владелец МУЗ «ССМП» (Калининская подстанция скорой медицинской помощи).

Источник теплоснабжения ТЭЦ-4, Красногорский вывод

Граница ответственности теплосети наружная сторона стены здания

Длина T1, T2 2dy 50 – 1.5 м - до прибора учета

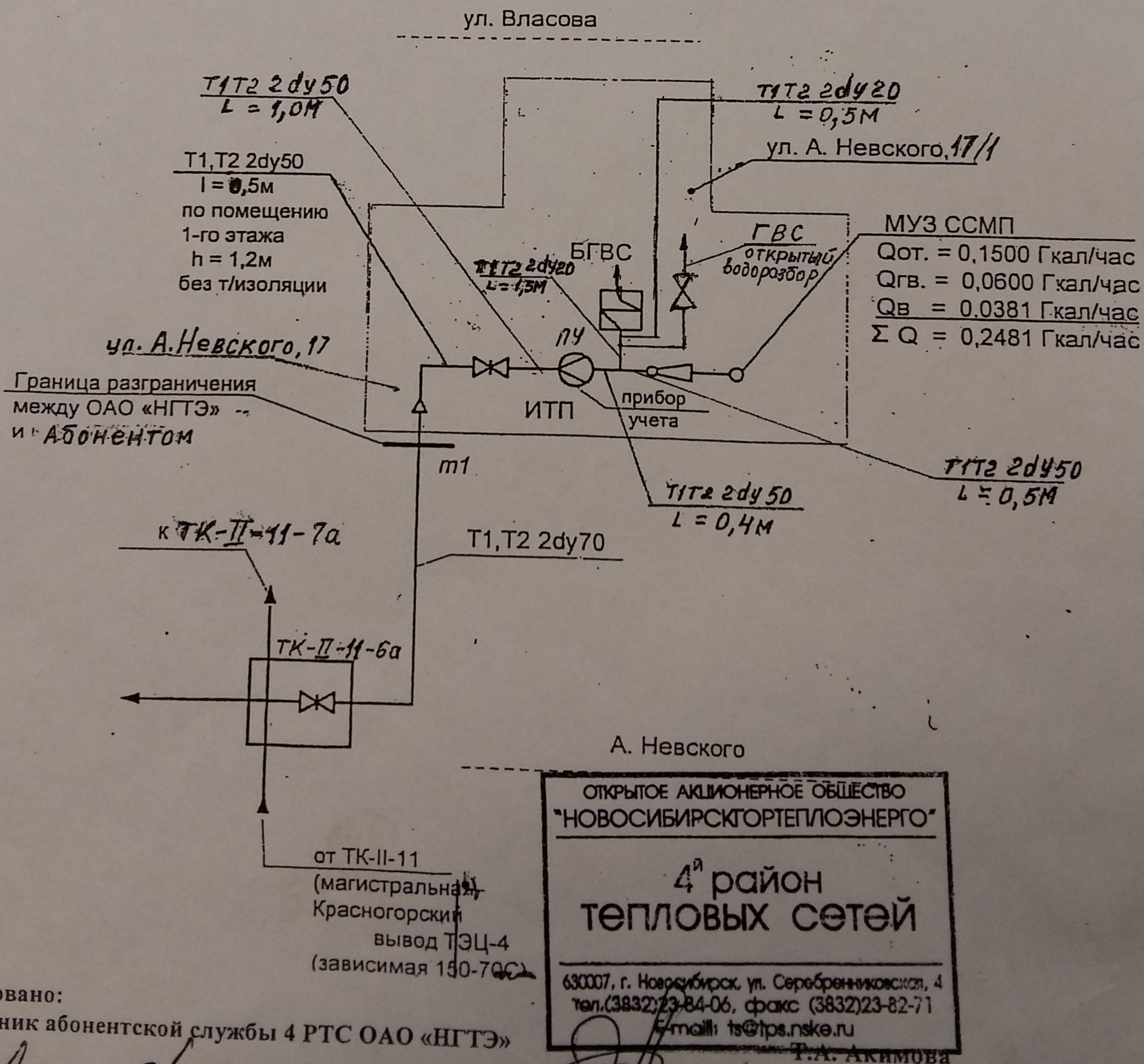
Диаметр T1, T2 2dy 50мм

Теплоноситель перегретая вода

Давление в тепловой сети P1=6.42 кгс/см² P2= 3.43 кгс/см²

Температурные параметры T1=150°C, T2=70°C

Год ввода в эксплуатацию 1978



ОТКРЫТОЕ АКЦИОНЕРНОЕ ОБЩЕСТВО
 "НОВОСИБИРСКОРТЕПЛОЭНЕРГО"
 4^й район
 ТЕПЛОВЫХ СЕТЕЙ
 630007, г. Новосибирск, ул. Серебренниковская, 4
 тел. (3832) 23-84-06, факс (3832) 23-82-71
 e-mail: ts@tps.nsk.ru
 Т.А. АКИМОВА

Согласовано:
 Начальник абонентской службы 4 РТС ОАО «НГТЭ»

Handwritten signature: И.А. Сольшакова