

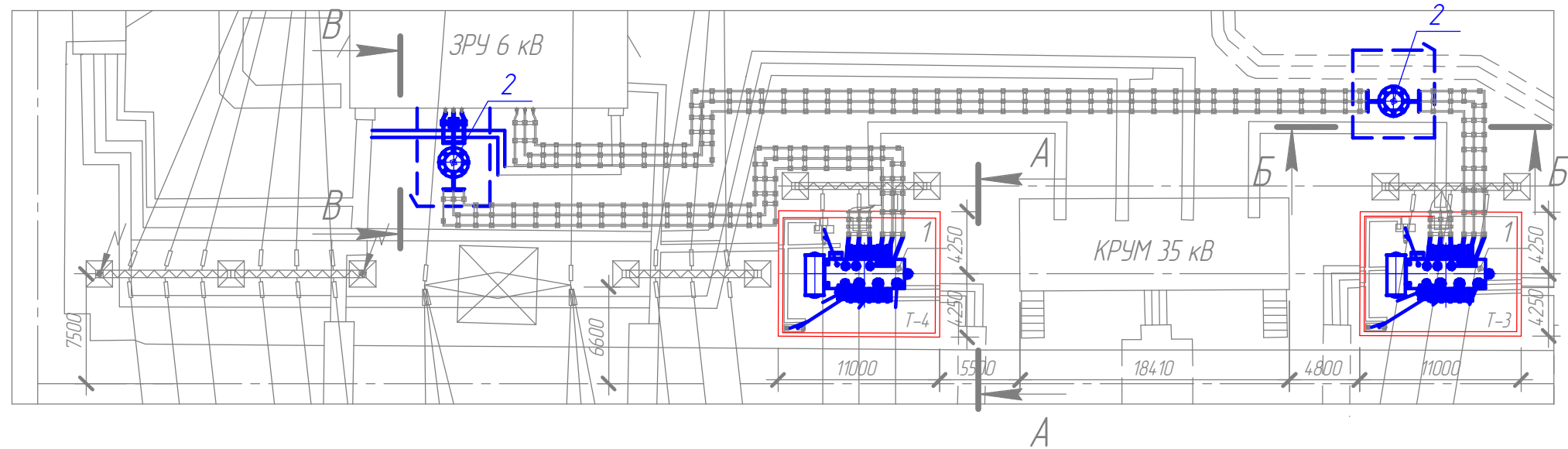
ТЕХНИЧЕСКОЕ ЗАДАНИЕ
НА РАЗРАБОТКУ РАЗДЕЛОВ ПРОЕКТНОЙ ДОКУМЕНТАЦИИ:
«КР - Конструктивные и объемно-планировочные решения,
ПОС - Проект организации строительства»

Перечень основных данных и требования	Основные данные и требования
Вид строительства	Реконструкция
Стадийность проектирования	Проектная документация
Сроки выполнения работ	30.09.2015
Объект проектирования	- Электрическая подстанция
Перечень основных НТД, определяющих требования к оформлению и содержанию раздела	Постановление Правительства РФ №87 от 16.02.2008, СНиП 23-01-99* СНиП 2.01.07-85* НТП ПС 2009 г ПУЭ 7 изд. СНиП 2.03.11-85 СНиП П-23-81*
Объем работ по объекту	Подготовить разделы КР и ПОС, соответствующие требованиям действующих НТД с учетом: 1. Разработать фундаменты, опорные конструкции и ограждение под токоограничивающие реакторы и шинные мосты 6 кВ; 2. Выполнить проверку существующих фундаментов силовых трансформаторов на несущую способность с учетом замены силовых трансформаторов на большую мощность 3. Разработать узлы для крепления вновь устанавливаемых силовых трансформаторов на существующие фундаменты; 4. Разработать дополнительные трасы кабельных лотков общая длина до 50 метров
Перечень предоставляемых исходные данные	1. План расположения оборудования 2. Отчеты по инженерным изысканиям 3. Существующие и проектируемые нагрузки на фундамент 4. Исполнительная документация 5. прочее по запросу

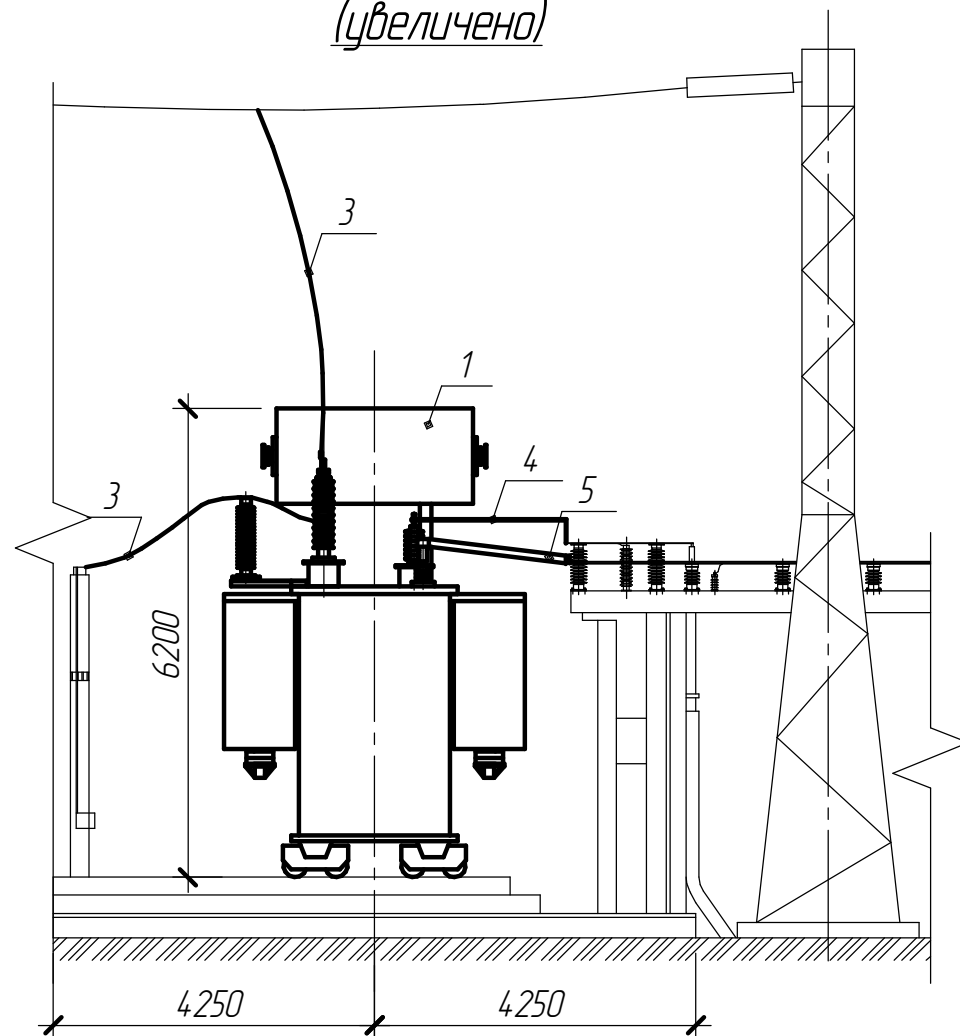
Перечень вновь устанавливаемого
основного оборудования

Фрагмент плана ПС

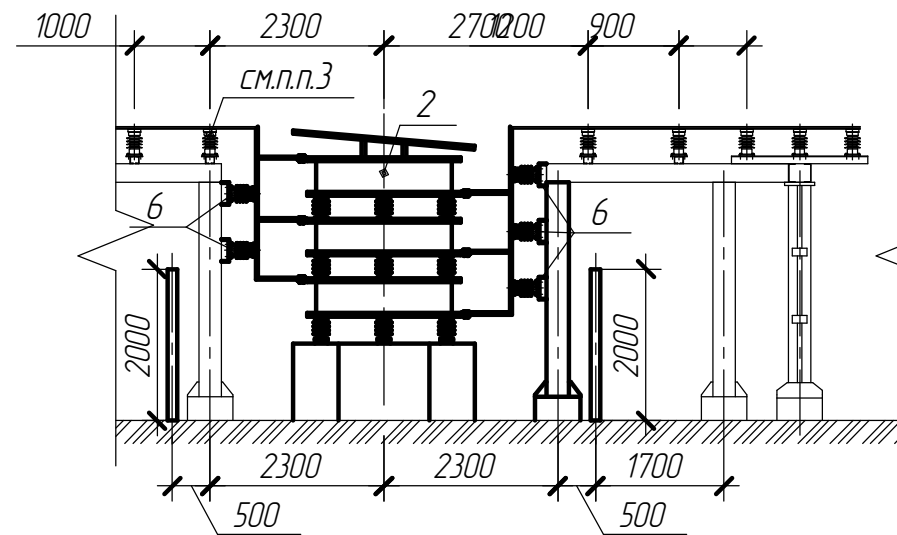
Поз.	Наименование	Кол.	Приме- чание
1	Трансформатор силовой ТДТН-40000/110/35/6 У1	2	
2	Реактор токоограничивающий Ун=6 кВ	6	
3	Гибкая ошиновка 110 кВ, сечением 400 мм ²	120 м	2 провода в фазе
4	Жесткая ошиновка 35 кВ сечением 100x10 мм ²	20 м	
5	2xЖесткая ошиновка 6 кВ сечением 100x10 мм ²	20 м	
6	Изолятор опорный 20 кВ	21	



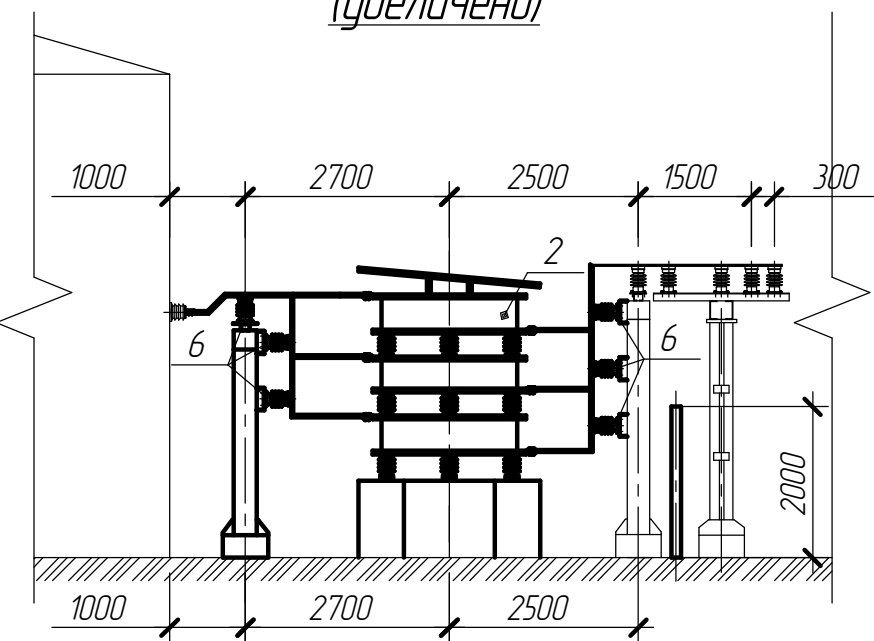
А-А
(увеличено)



Б-Б
(увеличено)



В-В
(увеличено)



Примечания:

1. Тонкой линией изображено существующее оборудование и сооружения, замена которых проектом не предусматривается, основной – вновь устанавливаемое оборудование и сооружения.
2. Трансформаторы 110 кВ устанавливаются на существующие фундаменты.
3. Существующие опорные изоляторы, вблизи токоограничивающих реакторов, переносятся на новое место на шинном мосту 10 кВ.