



ООО ПК «АльфаСтрой»
Проектирование
Строительство
Монтаж

129347, г. Москва,
ул. Проходчиков, д. 16, стр. 1
тел./факс:
+7(495)-788-18-00 доб. 322
e-mail: alfastroypro@yandex.ru

Заказчик: Департамент капитального ремонта города Москвы

**Капитальный ремонт жилого здания по адресу:
г. Москва, ул. Новинки, д.4**

ПРОЕКТНАЯ ДОКУМЕНТАЦИЯ

**Раздел 5. Сведения об инженерном оборудовании, о
сетях инженерно-технического обеспечения,
перечень инженерно-технических мероприятий,
содержание технологических решений**

Подраздел 6. Система газоснабжения.

ПР-15-01-15-ГСВ

Том 5.6

Ген. Директор _____

Полунин Д. С.

ГИП _____

Варшавец И. А.

Москва, 2015 г.

1. Состав проектной документации:

Номер тома	Обоз.	Наименование	Шифр
Том 1	ПЗ	Пояснительная записка	ПР-15-01-15-ПЗ
Том 3	АР	Архитектурные решения	ПР-15-01-15-АР
Том 4	КР	Конструктивные и объемно-планировочные решения	ПР-15-01-15-КР
Том 5		Сведения об инженерном оборудовании, о сетях инженерно-технического обеспечения, перечень инженерно-технических мероприятий, содержание технологических решений	
Том 5.1	ЭО	Система электроснабжения	ПР-15-01-15-ЭО
Том 5.2	ВК	Водоснабжение и водоотведение. Противопожарный водопровод	ПР-15-01-15-ВК
Том 5.3	ОВ	Отопление, вентиляция и кондиционирование воздуха, тепловые сети	ПР-15-01-15-ОВ
Том 5.6	ГСВ	Система газоснабжения	ПР-15-01-15-ГСВ
Том 11	СМ	Сметная документация	ПР-15-01-15-СМ

Перв. примен.
Справ №

Подпись и дата
Инв. № дубл.
Взам. инв. №
Инв. № подл.

						ПР-15-01-15-ГСВ Том 5.6			
						<i>Капитальный ремонт жилого здания по адресу: г. Москва, ул. Новинки д.4</i>			
<i>Изм</i>	<i>Кол.уч</i>	<i>Лист</i>	<i>№ док</i>	<i>Подп</i>	<i>Дата</i>				
Ген. директор		Получин			02.2015	Система газоснабжения	Страница	Лист	Листов
ГИП		Варшавец			02.2015				
Разработал		Хафизов			02.2015				
Н. контр.		Варшавец			02.2015				
Проверил		Миносянц			02.2015	Состав проектной документации	ООО ПК «АльфаСтрой»		

3. ПОЯСНИТЕЛЬНАЯ ЗАПИСКА

Проектом предусмотрен капитальный ремонт помещений в здании по адресу: г. Москва, Новинки ул., д.4

1. Проект разработан в связи с выполнением капитального ремонта жилого дома
 2. Газоснабжение дома осуществляется от существующего газового ввода ф108х4,0 н.д.
 3. Проектом предусматривается:
 - вводы в здание выполняются в кухни квартир;
 - установка отключающих устройств на вводных газопроводах снаружи/уличный фасад/.

Отключающим устройством служит пр. кран шаровой антивандального исполнения АШ.С.М. ф20(ТУ 3742-001-704 76827-04) производитель – “НПП ГКС” (г. Долгопрудный) поставщик фирма ООО “Теметроникс”
 4. До начала производства строительно-монтажных работ необходимо получить в газовой службе Управления ГУП “Мосгаз” уведомление о мерах безопасности и сохранности газопроводов и приборов при производстве работ.
 5. Монтаж цокольного ввода и фасадного газопровода производить в соответствии со СНИП 42-01-2002, “ПРАВИЛАМИ БЕЗОПАСНОСТИ СИСТЕМ ГАЗОРАСПРЕДЕЛЕНИЯ И ГАЗОПОТРЕБЛЕНИЯ ПБ12-529-03 типовых чертежей УГ-12.00СБ альбом 5.905-15 выпуск 1 часть 1, 2 института “МОСГАЗНИИПРОЕКТ”.
 6. Газопровод по наружным стенам здания проложить над окнами 1 этажа. Крепление газопровода производить по СНИП 42-01-2002г, и нормалям УЧГ-2.00СБ, УЧГ-13.00СБ института “МОСГАЗНИИПРОЕКТ”
- Газопровод окрасить масляной краской в цвет стен здания за 2 раза.
- Взаимное расположение газопровода с электропроводкой выполнять в соответствии с требованиями ПУЭ изд.1985 года, раздел 2 гл.2.1,2.3.
7. Прокладку газопровода через стены производить в футляре по чертежу УГ-10.00СБ, УГ-11.00СБ альбом серии 5.905-15 института “МОСГАЗНИИПРОЕКТ”.
 8. Переключение газопроводов и пуск газа производить в строгом соответствии с требованиями “ПРАВИЛ БЕЗОПАСНОСТИ ... ПБ12-529-03” и инструкцией с оформлением наряда на производство газоопасных работ.
- Все вновь проложенные газопроводы необходимо опрессовать на прочность и плотность в соответствии с нормами предусмотренными “ПРАВИЛАМИ БЕЗОПАСНОСТИ ПБ12-529-03” и предъявить к сдаче службе технадзора ГУП “МОСГАЗ”.

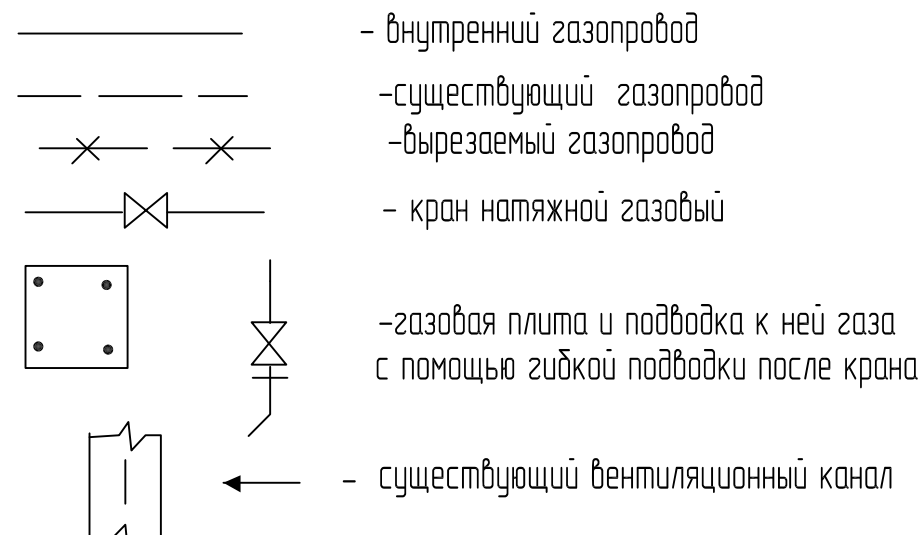
Перв. примен.										
Справ №										
Подп. и дата.										
Инв. № дубл.										
Взам. инв. №										
Подпись и дата	ПР-15-01-15-ГСВ Том 5.6									
Инв. № подл.	Капитальный ремонт жилого здания по адресу: г. Москва, ул. Новинки, д.4									
	Изм	Кол. уч.	Лист	№ док.	Подп.	Дата	Система газоснабжения	Стация	Лист	Листов
	Ген. директор		Получин			02.2015		П	3	
	ГИП		Варшавец			02.2015				
	Разработал		Хафизов			02.2015				
	Н. контр.		Варшавец			02.2015				
	Проверил		Миносянц			02.2015	Пояснительная записка	ООО ПК «АльфаСтрой»		

Лерв. примен.	<p>9. Демонтаж существующего газопровода производить после переключения и пуска газа в дом, а обрезку существующего газопровода производить в момент переключения.</p> <p>10. Отверстия в стене после монтажа и демонтажа газопровода заделать цементным раствором.</p> <p>11. При прохождении через стены пространство между рабочей трубой и футляром заполнить герметиком.</p> <p>12. Перед монтажом газопровода проект зарегистрировать в "РОСТЕХНАДЗОРЕ".</p> <p>Расчетный часовой расход газа Q_d^h м³/ч следует определять по сумме номинальных расходов газа газовыми приборами с учетом коэффициента одновременности их действия по формуле:</p>				
Справ №	<div style="text-align: right; border: 1px solid black; padding: 5px; width: fit-content; margin: 0 auto;"> $Q_d^k = \sum_{i=1}^m K_{sim} q_{nom} n_i$ </div> <p>где $Q_d^k = \sum_{i=1}^m$ – сумма произведений величин K_{sim}, q_{nom} и n_i от i до m;</p> <p>K_{sim} – коэффициент одновременности, принимаемый для жилых домов по таблице 5, СП 42-101-2003</p> <p>q_{nom} – номинальный расход газа прибором или группой приборов, м³/ч, принимаемый по паспортным данным или техническим характеристикам приборов;</p> <p>n_i – число однотипных приборов или групп приборов;</p> <p>m – число типов приборов или групп приборов</p>				
Инв. № подл.	Взам. инв. №	Инв. № дубл.	Подп. и дата.	<p>$Q_d^h = 0,210 \times 1,2 \times 176 = 44,352 \text{ м}^3/\text{ч}$</p>	
	Изм	Лист	№ докум	Подп	Дата
ПР-15-01-15-ГСВ Том 5.6					Лист 4

ПЕРЕЧЕНЬ ТИПОВЫХ ЧЕРТЕЖЕЙ

обозначение нормали	NNсерии альдома	НАИМЕНОВАНИЕ
узп1-00-сб	5.905-10	установка плит бытовых газовых
уз-10-00сб	5.905-15	пакладка газопровода в футляре через стену
уз-11-00сб	- " -	пакладка газопровода в футляре через пол
уз-12-00сб	- " -	цокольный ввод газопровода
укз-1-00сб	5.905-8	крепление газопровода к стене /φ25-40/
укз-2-00сб	- " -	крепление газопровода к стене /φ50-300/

УСЛОВНЫЕ ОБОЗНАЧЕНИЯ



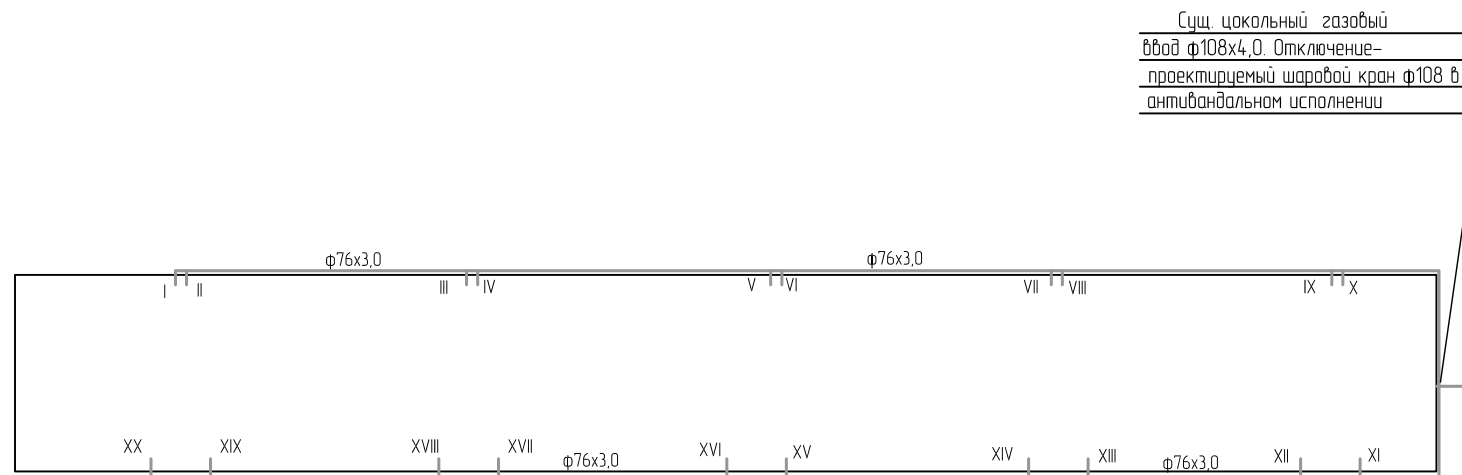
ПР.Г.СТ.-1- 6 проектируемый газовый стояк

I- XVI. -проектируемый газовый ввод

φ15x2,8;φ20x2,8;φ25x3,2;φ25x3,2,2;φ40x3,5-внутренний диаметр и толщина стенки- условное обозначение стальных водогазопроводных труб

φ57x3,5;φ76x3,0;φ89x3,5;φ108x4,0-наружный диаметр и толщина стенки условное обозначение стальных электросварных труб

Схема вводов газопровода



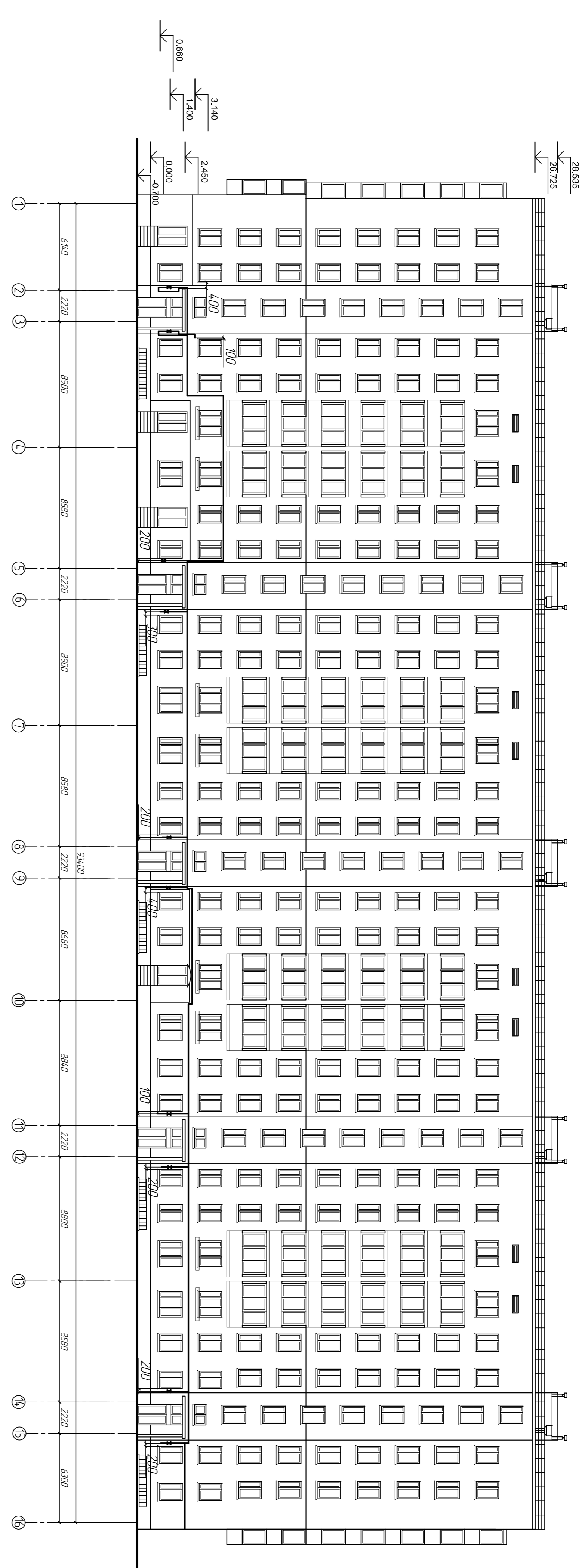
- Работы по перекладке газопровода проводить в 2 этапа:
I этап- монтаж настенного газопровода с переключением вночь проложенных вводов на существующие стояки.
II этап- реконструкция внутридомового газопровода с переключением на вночь проложенный газопровод.

Настоящий проект выполнен в соответствии с действующими нормами и правилами и предусматривает мероприятия, обеспечивающие взрывную, взрывоопасную и пожарную безопасность при эксплуатации здания.

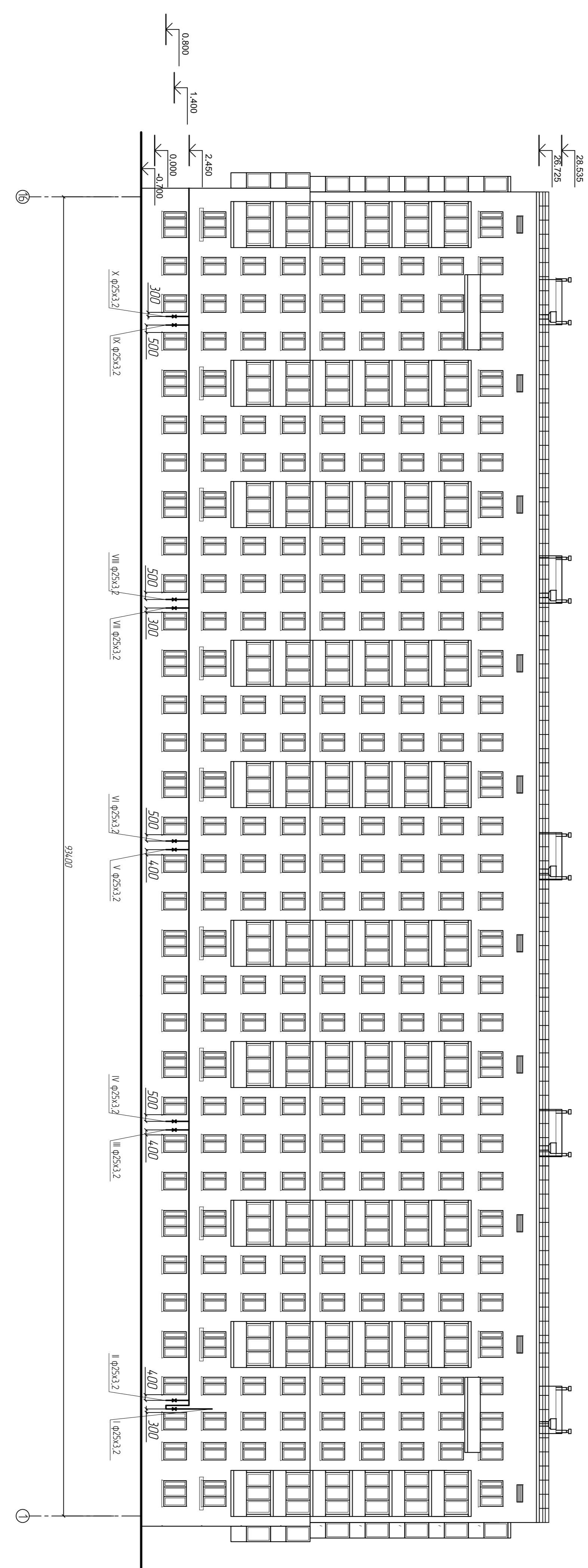
Главный инженер проекта Ваоршабец И. А.

Взам. инв.№	
Подп. и дата	
Инв.№ подл.	

						ПР-15-01-15- ГСВ Том 5.6			
						Капитальный ремонт жилого здания по адресу: г. Москва, Новинки ул., д.4			
Изм.	Кол.	Лист	№ док.	Подпись	Дата	Система газоснабжения	Стадия	Лист	Листов
Ген. директор		Полунин			02.2015		П	ГСВ-5	12
ГИП		Варшабец			02.2015				
Разработал		Хафизов			02.2015				
Проверил		Варшабец			02.2015				
Н. контр.		Минаянц			02.2015	Общие данные	Общество с ограниченной ответственностью ГК "АльфаСтрой"		



Буд А



Буд В

Имя		Кол.	Даты	Инициал	Долж.
Ген. директор		1	02.2015		Директор
И.О.Д.		1	02.2015		И.О.Д.
Архитектор		1	02.2015		Архитектор
Инженер		1	02.2015		Инженер

Примечание:
 Ситу. газопровод обрезаем, проходим, демонтируем

ИР-5-01-5-ГВ Том 5/6

Копированный проект жилого здания по адресу:
 2 Москва, Подольск ул., д.4

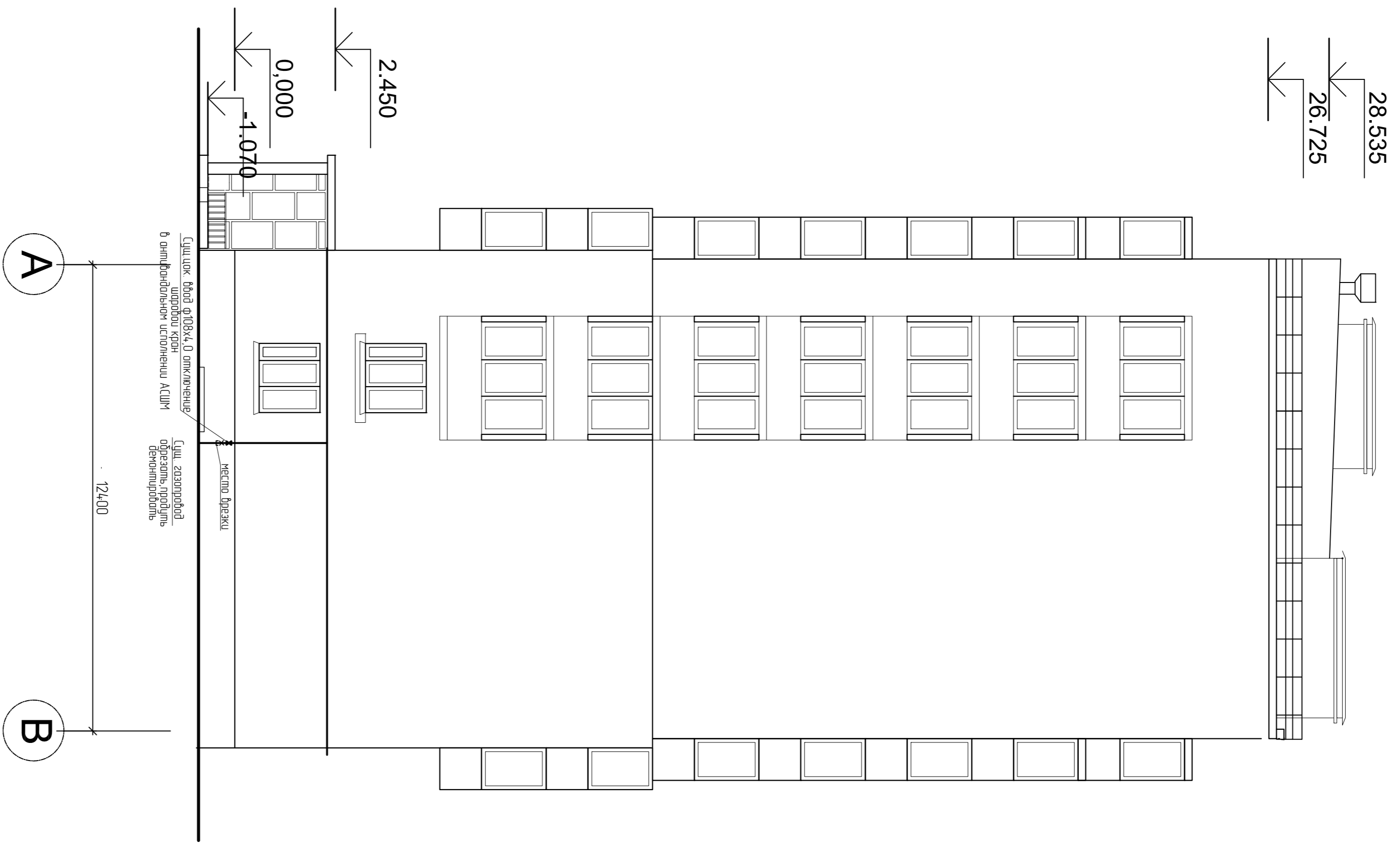
Сделано в соответствии с:

Специальное	И	ГЛВ-6	12
Областная государственная	И	ГЛВ-6	12
Испытательная	И	ГЛВ-6	12

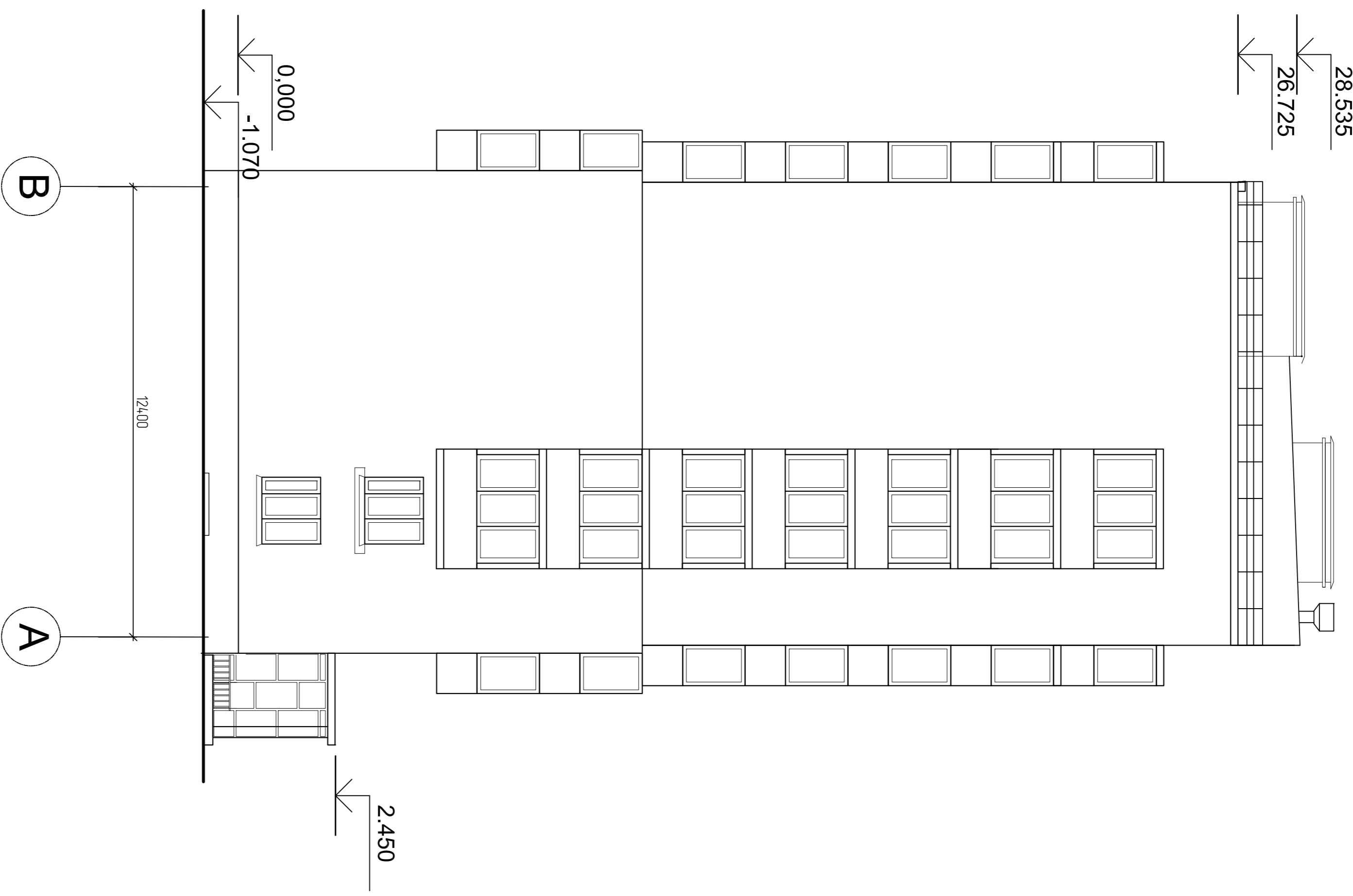
Фасадный объект 1-Б, 6-1

Исполнитель: ООО "КМ Инжиниринг"

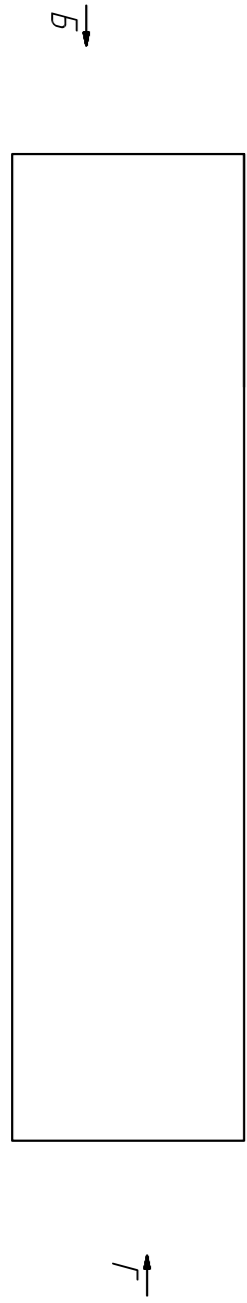
Буд Г



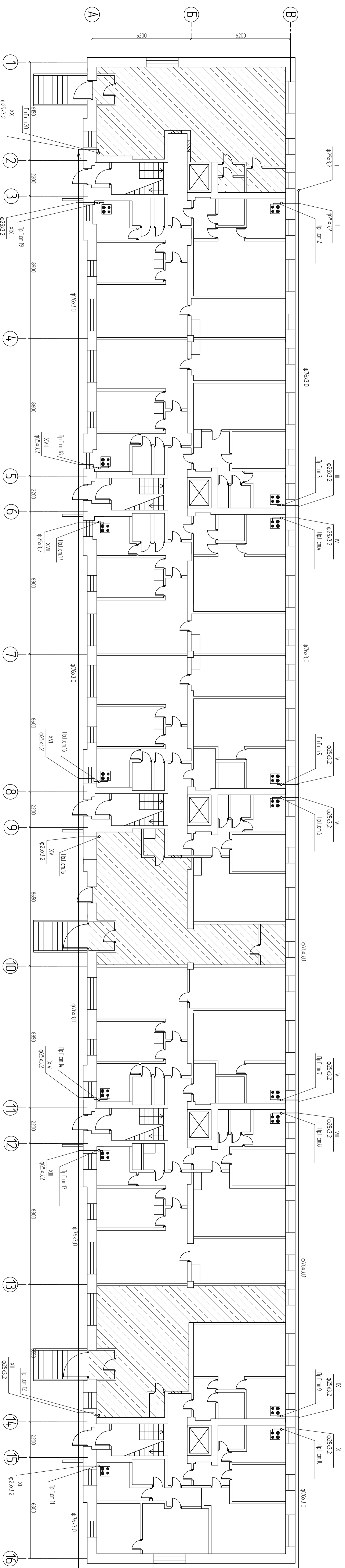
Буд Б



Примечание:
Ситу. газопровод обрезать, пробить, демонтировать



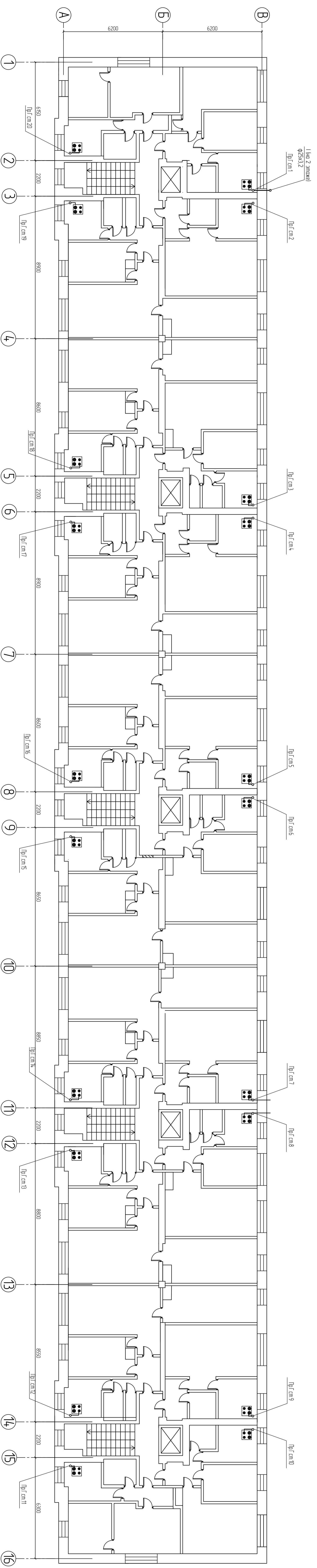
Имя		Колл.	Должн.	М.П.	Подпись	Дата	ИП - Ю-Оп-С-ГТВ Том 5/6 Капитальный ремонт жилого здания по адресу: г. Москва, Набережно-Товарный пр., д.4 (Литерия 23330-04)	Страна	Адрес	Акт.№
Ген. директор		Иванов	Иванов	ИП	Иванов	02.2015		И	ГТВ-7	12
Тех. директор		Хорошев	Хорошев	ИП	Хорошев	02.2015				
Проектировщик		Александров	Александров	ИП	Александров	02.2015				
Инженер		Михайлов	Михайлов	ИП	Михайлов	02.2015				
Фасад в осях А-В, В-А								Организация с допуском ИС "АльбаСтрой"		



Примечание:
См. замощений полов, плинтус, декоративные
- припуска заливные перегородки

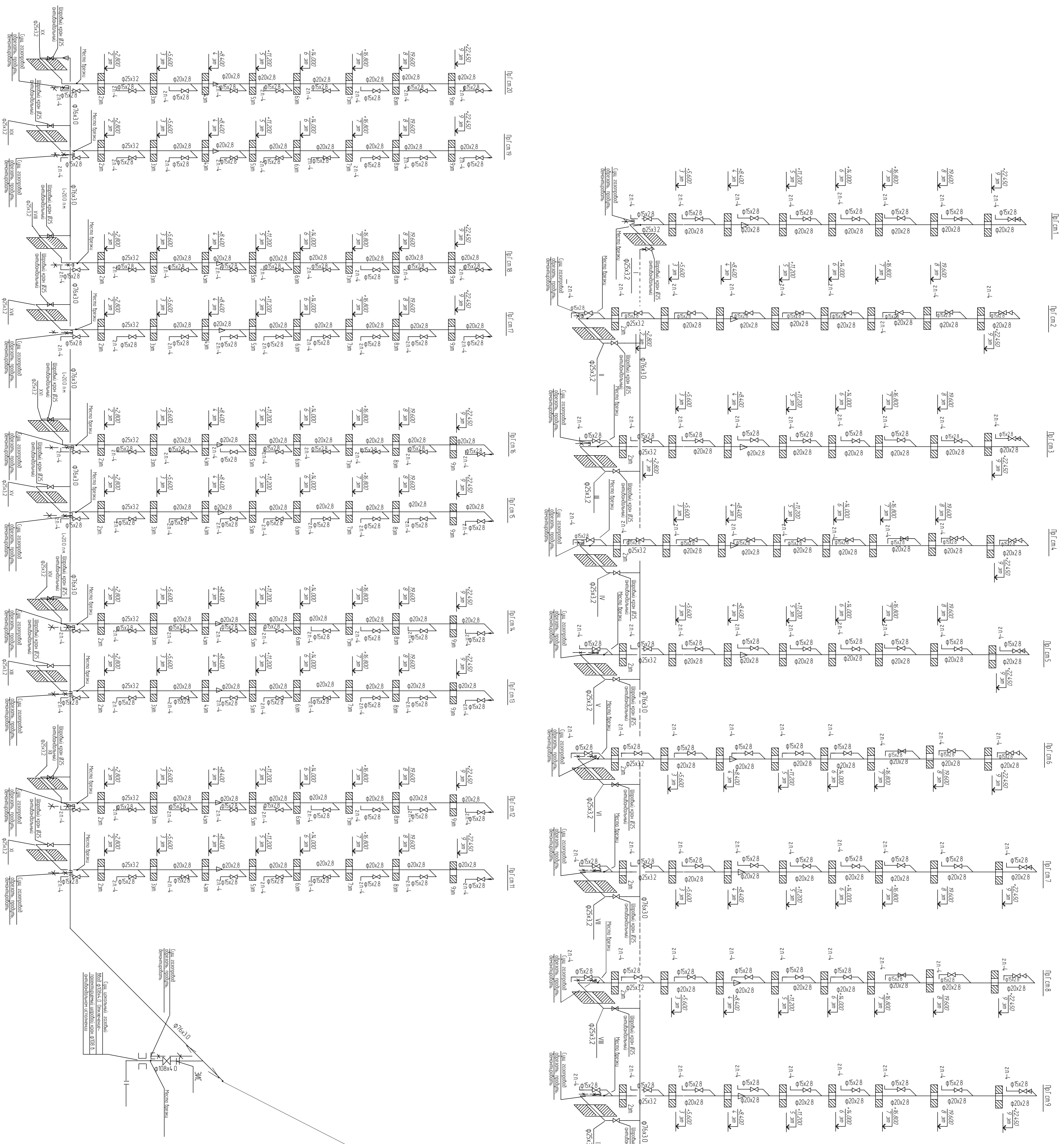
Компьютерный рисунок выполнен на основе эскиза 2. Москва, Якимов ул. д.4			Лист 5-01-5-178 1-го 5/6		
Исполнитель	Проверенный	Дата	Исполнитель	Проверенный	Дата
Иванов И.И.	Петров П.П.	12.2025	Иванов И.И.	Петров П.П.	12.2025
Исполнитель	Проверенный	Дата	Исполнитель	Проверенный	Дата
Иванов И.И.	Петров П.П.	12.2025	Иванов И.И.	Петров П.П.	12.2025
Лист 1-01-5-178			Лист 1-01-5-178		
Исполнитель			Исполнитель		
Иванов И.И.			Иванов И.И.		
Исполнитель			Исполнитель		
Иванов И.И.			Иванов И.И.		
Исполнитель			Исполнитель		
Иванов И.И.			Иванов И.И.		
Исполнитель			Исполнитель		
Иванов И.И.			Иванов И.И.		

Лист 2-9 ЭСКИЗ



Примечание:
См. замощений полов, плинтус, декоративные

Компьютерный рисунок выполнен на основе эскиза 2. Москва, Якимов ул. д.4			Лист 5-01-5-178 1-го 5/6		
Исполнитель	Проверенный	Дата	Исполнитель	Проверенный	Дата
Иванов И.И.	Петров П.П.	12.2025	Иванов И.И.	Петров П.П.	12.2025
Исполнитель	Проверенный	Дата	Исполнитель	Проверенный	Дата
Иванов И.И.	Петров П.П.	12.2025	Иванов И.И.	Петров П.П.	12.2025
Лист 2-9 ЭСКИЗ			Лист 2-9 ЭСКИЗ		
Исполнитель			Исполнитель		
Иванов И.И.			Иванов И.И.		
Исполнитель			Исполнитель		
Иванов И.И.			Иванов И.И.		
Исполнитель			Исполнитель		
Иванов И.И.			Иванов И.И.		
Исполнитель			Исполнитель		
Иванов И.И.			Иванов И.И.		



Имя	Кол.	Даты	Подпись	Должность
С.М. Давыдов	1	02.2015		Инженер
В.А. Козлов	1	02.2015		Инженер
И.И. Иванов	1	02.2015		Инженер
Н.С. Смирнов	1	02.2015		Инженер

Примечание:
 Сущ. газопровод обрезать, проложить, реконструировать.
 Работы по реконструкции газопровода проводить в 2 этапа:
 I этап - монтаж недостающего газопровода с перекрытием в 2 этажа.
 II этап - реконструкция существующих стояков.
 III этап - реконструкция существующего газопровода с перекрытием в 2 этажа.
 Итого на 2015 год.

Копировать проект жилого здания по адресу:
 г. Москва, Набережная ул., д. 4
 (Листы газопровода)
 Лист 12
 Контракт № 12/2015
 Контракт № 12/2015
 Контракт № 12/2015

Исполнитель: ООО «Газпром энергосбыт-Москва»
 Проект: 12/2015
 Лист: 12
 Контракт: 12/2015

Исполнитель: ООО «Газпром энергосбыт-Москва»
 Проект: 12/2015
 Лист: 12
 Контракт: 12/2015

Исполнитель: ООО «Газпром энергосбыт-Москва»
 Проект: 12/2015
 Лист: 12
 Контракт: 12/2015

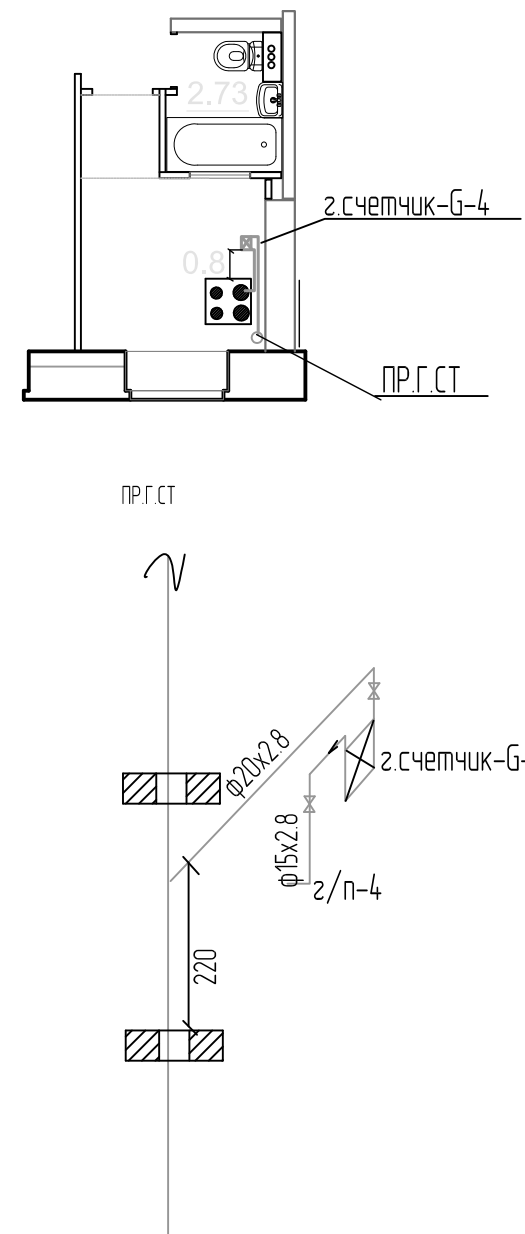
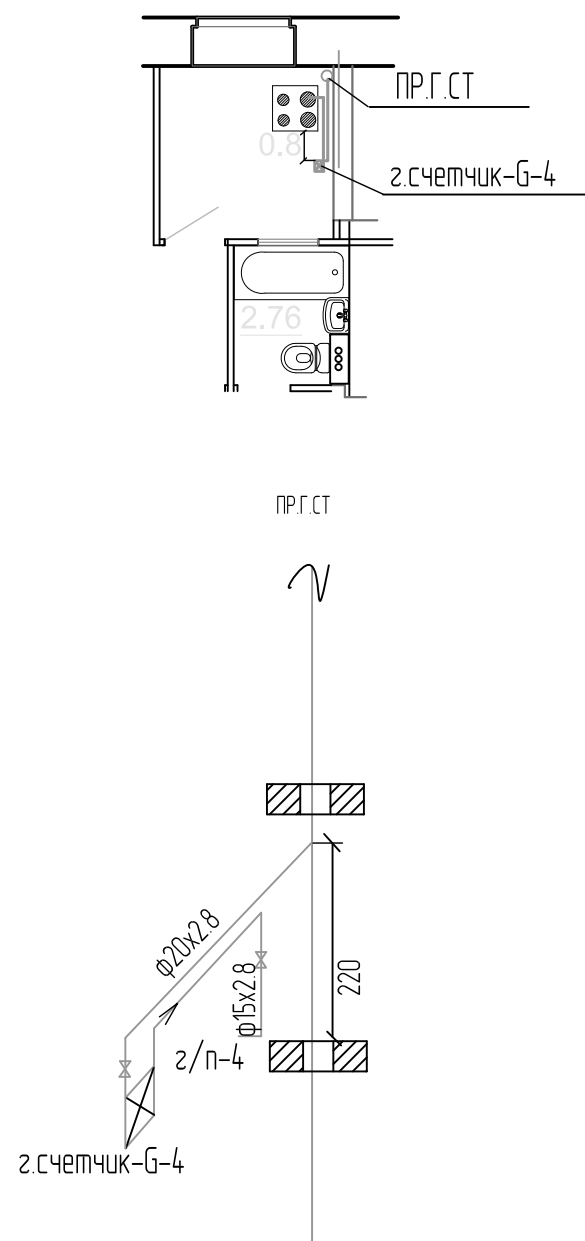
Исполнитель: ООО «Газпром энергосбыт-Москва»
 Проект: 12/2015
 Лист: 12
 Контракт: 12/2015

Исполнитель: ООО «Газпром энергосбыт-Москва»
 Проект: 12/2015
 Лист: 12
 Контракт: 12/2015

Исполнитель: ООО «Газпром энергосбыт-Москва»
 Проект: 12/2015
 Лист: 12
 Контракт: 12/2015

Исполнитель: ООО «Газпром энергосбыт-Москва»
 Проект: 12/2015
 Лист: 12
 Контракт: 12/2015

ВАРИАНТЫ УСТАНОВКИ ГАЗОВЫХ СЧЕТЧИКОВ.



Инженер
Подпись
Взвешивание

						ПР-15-01-15-ГСВ Том 5.6				
						Капитальный ремонт жилого здания по адресу: г. Москва, Новинки ул., д.4				
Изм.	Кол.	Лист	№ док.	Подпись	Дата	Система газоснабжения	Стадия	Лист	Листов	
Ген. директор		Полунин			02.2015		Типовая установка газовых счетчиков	П	ГСВ-11	12
ГИП		Варшавец			02.2015					
Разработал		Хафизов			02.2015					
Проверил		Варшавец			02.2015					
Н. контр.		Минаянц			02.2015	Общество с ограниченной ответственностью ПК "АльфаСтрой"				

Спецификация наружного газопровода

№	Наименование	ГОСТ	Ед. изм.	Кол-во	Примечание
1	ТРУБА СТ. ЭЛЕКТРОСВАРНАЯ Ф108х4,0	ГОСТ 10705-80	п.м.	26	1303010032
2	ТРУБА СТ. ЭЛЕКТРОСВАРНАЯ Ф76х3,0	ГОСТ 10705-80	п.м.	199	1303010080
3	ТРУБА СТ. ВОДОГАЗОПРОВОДНАЯ Ф25х3,2	ГОСТ 3262-75	п.м.	95	1385021006
4	КРАН ШАРОВОЙ АНТИВАНДАЛЬНЫЙ Ф100	BROEN BALLOMAX	шт.	1	КШГ 70.113.100
5	КРАН ШАРОВОЙ АНТИВАНДАЛЬНЫЙ Ф25	BROEN BALLOMAX	шт.	20	КШГ 70.113.025
6	Ввод газопровода через наружную стену (футляр прудивка) ф25	ГОСТ 9086-80	шт.	20	
7	Обрезка существующего газопровода ф100		мест	1	на фасаде
8	Врезка в сущ. Газопровод ф100		мест	1	на фасаде
9	Продувка газопровода		п.м.	320	
10	Пневматические испытания	согл. СНиП 42-01-2002	п.м.	320	2 раза
11	Изготовление и установка кронштейнов		шт/кг	60/81	1468070011
12	Окраска газопровода за 2 раза		п.м.	320	
13	Соединения изолирующие СИ	СИ-100ф	шт.	1	
14	Демонтаж трубопроводов		п.м.	320	

Спецификация внутреннего газопровода

1	ТРУБА СТ. ВОДОГАЗОПРОВОДНАЯ Ф15х2,8	ГОСТ 3262-75	п.м.	154	1385021004
2	ТРУБА СТ. ВОДОГАЗОПРОВОДНАЯ Ф20х2,8	ГОСТ 3262-75	п.м.	574	1385021005
3	ТРУБА СТ. ВОДОГАЗОПРОВОДНАЯ Ф25х3,2	ГОСТ 3262-75	п.м.	160	1385021006
4	КРАН ШАРОВОЙ Ф15	BROEN BALLOMAX	шт.	154	КШГ 70.103.015
5	Заделка сальников		шт.	20	
6	Обрезка существующего газопровода ф25		мест	20	
7	Врезка в сущ. газопровод 25		мест	20	
8	Продивка отверстий в перекрытиях с установкой гильзы Ф32		шт.	180	
9	Гильза Ф32		шт.	180	
10	Продувка газопровода		п.м.	888	
11	Пневматические испытания	согл. СНиП 42-01-2002	п.м.	888	2 раза
12	Окраска газопровода за 2 раза		п.м.	888	
13	Подключение / отключение плиты		шт.	154	
14	Кран шаровый для счетчика Ф15	BROEN BALLOMAX	шт.	154	КШГ 70.103.015
16	Гибкая подводка для газа Ф15		шт.	154	
17	Демонтаж трубопроводов		п.м.	888	

Дополнительные работы выполняемые газораспределительной организацией

1	Продувка газопровода		п.м.	1208	
2	Пневматические испытания	согл. СНиП 42-01-2002	п.м.	1208	

Взам. инв.№

Подп. и дата

Инв.№ подл.

ПР-15-01-15-ГСВ Том 5/6

Капитальный ремонт жилого здания по адресу:
г. Москва, Новинки ул., д.4

Изм.	Кол.	Лист	№ док.	Подпись	Дата	Стадия	Лист	Листов	
Ген. директор		Полунин			02.2015	П	ГСВ-12	12	
ГИП		Варшавец			02.2015				
Разработал		Хафизов			02.2015				
Проверил		Варшавец			02.2015				
Н. контр.		Миносянц			02.2015				
Система газоснабжения						Спецификация			
							Общество с ограниченной ответственностью ПК "АльфаСтрой"		