

Ведомость рабочих чертежей основного комплекта АР (начало)

Лист	Наименование	Примечание
1	Общие данные (начало)	
1.1	Общие данные (окончание)	
2	План техэтажа	
3	План 1 - го этажа	
4	План 2 - го этажа	
5	План чердака	
6	План кровли	
7	Разрез 1 - 1	
8	Разрез 2 - 2	
9	Разрез 3 - 3	
10	Фасад в осях 1 - 32	
11	Фасад в осях А-Н	
12	Фасад в осях Н-А	
13	Фасад в осях А-Н (по оси 16)	
14	Фасад в осях Н-А (по оси 17)	
15	Фасад в осях 32-1	
16	Фасад в осях 32-1 (по осям И-Ж)	
17	Фасад в осях 1-32 (по осям Ж-И)	
18	Кладочный план техэтажа	
19	Кладочный план 1 - го этажа	
20	Кладочный план 2 - го этажа	
21	Кладочный план чердака	
22	Кладочный план кровли	
23	Спецификация заполнения проемов (начало)	
24	Спецификация заполнения проемов (окончание)	
25	Габаритный чертеж окон и витражей (начало)	
26	Габаритный чертеж окон и витражей (окончание)	

Рабочие чертежи марки АР выполнены в соответствии с градостроительным планом земельного участка, заданием на проектирование, градостроительным регламентом, документами об использовании земельного участка для строительства ( в случае если на земельный участок не распространяется действие градостроительного регламента или в отношении его не устанавливаются градостроительный регламент), техническими регламентами, в том числе у устанавливаемыми требованиями по обеспечению безопасной эксплуатации зданий, сооружений и безопасного использования прилегающих к ним территорий, и с соблюдением технических условий. Главный инженер (архитектор) проекта С.Е. Коновалова

Ведомость рабочих чертежей основного комплекта АР (продолжение)

Лист	Наименование	Примечание
27	Экспликация полов (начало)	
28	Экспликация полов (окончание)	
29	Ведомость внутренней отделки (начало)	
30	Ведомость внутренней отделки (продолжение)	
31	Ведомость внутренней отделки (продолжение)	
32	Ведомость внутренней отделки (продолжение)	
33	Ведомость внутренней отделки (продолжение)	
34	Ведомость внутренней отделки (продолжение)	
35	Ведомость внутренней отделки (продолжение)	
36	Ведомость внутренней отделки (окончание)	
37	Ведомость наружной отделки	
38	Спецификация элементов водосточной системы , элементов ограждения, снегозадержателя	
39	Развертки Р-1-5.1 вентиляционных каналов в стене по оси "Л"	
39.1	Развертки Р-6-10 вентиляционных каналов в стене по оси "Е"	
39.2	Развертки Р-11-16 вентиляционных каналов в стене по осям "Г", "Д"	
39.3	Развертки Р-17-24 вентиляционных каналов в стене по осям "8", "9", "24", "25"	
39.4	Развертки Р-25-28 вентиляционных каналов в стене по осям "5", "12", "21", "28"	
40	Схемы ограждений ОГ-1.1, ОГ-1.2, ОГ-1.3, ОГ-1.4, ОГ-1.5 лестниц ЛМ-1 - ЛМ-9. Спецификация элементов ограждений	
41	Схемы ограждений ОГ-1-ОГ-3, ОГ-5, ОГ-15, ОГ-15.1, ОГ-16, ОГ-16.1 лестниц и входов 2, 5, 7. Спецификация элементов ограждений	
42	Схемы ограждений ОГ -10, ОГ-11, ОГ-12 входа 1 и пандуса . Спецификация элементов ограждений	
43	Схемы ограждений ОГ -5, ОГ-5(з), ОГ-6, ОГ-6(з), ОГ-7, ОГ-7(з), входов 3, 4 и пандусов. Спецификация элементов ограждений	
44	Схемы ограждений ОГ-8, ОГ-8(з), ОГ-9, ОГ-9(з), ОГ-13, ОГ-13(з), ОГ-17, входов 6, 8 и спусков в подвал. Спецификация элементов ограждений	
45	Схемы ограждений лестниц. Узлы А, Б	
46	Схемы ограждений лестниц. Узлы В, Г	

Данный лист см. совместно с л. АР-1.1.

810 /13 - АР		Строительство дошкольного учреждения по ул. Мельничная, г.Омск	
Изм.	Коп. уч.	Лист	№ док.
Разработал	Шипов	Дата	04.14
Проверил	Гончаров	Дата	04.14
Норм.контр.	Ворнашева	Дата	04.14
ГИП	Коновалова	Дата	04.14
Здание ДОУ		Стация	Лист
Общие данные (начало)		Р	1
ООО Фирма "Графит"		Листов	59

Ведомость рабочих чертежей основного комплекта АР (окончание)

Лист	Наименование	Примечание
47	Схемы ограждений лестниц, Узлы Д, Е	
48	Узел 1	
49	Узел 2	
50	Узел 3	
51	Узел 4	
52	Узел 5	
53	Узел 6	
54	Узел 7	
55	Узел 8	
56	Узел 9	
57	Узел 10	
58	Узел 11	
59	Узел 12	
<b>Прилагаемые документы</b>		
Прил. №1	Узел А. Устройство и состав пола с деформационным швом	
Прил. №2	Узел Б. Устройство цоколя	

Согласовано: \_\_\_\_\_

Согласовано: \_\_\_\_\_

Технико - экономические показатели

№ п/п	Наименование показателя	Ед.изм.	Кол.- во
1	Площадь застройки	м <sup>2</sup>	2991,0
2	Общая площадь здания	м <sup>2</sup>	5026,3
3	Общий строительный объем, в т. ч.:	м <sup>3</sup>	33751,0
	выше отм. 0.000	м <sup>3</sup>	25911,0
	ниже отм. 0.000	м <sup>3</sup>	7840,0

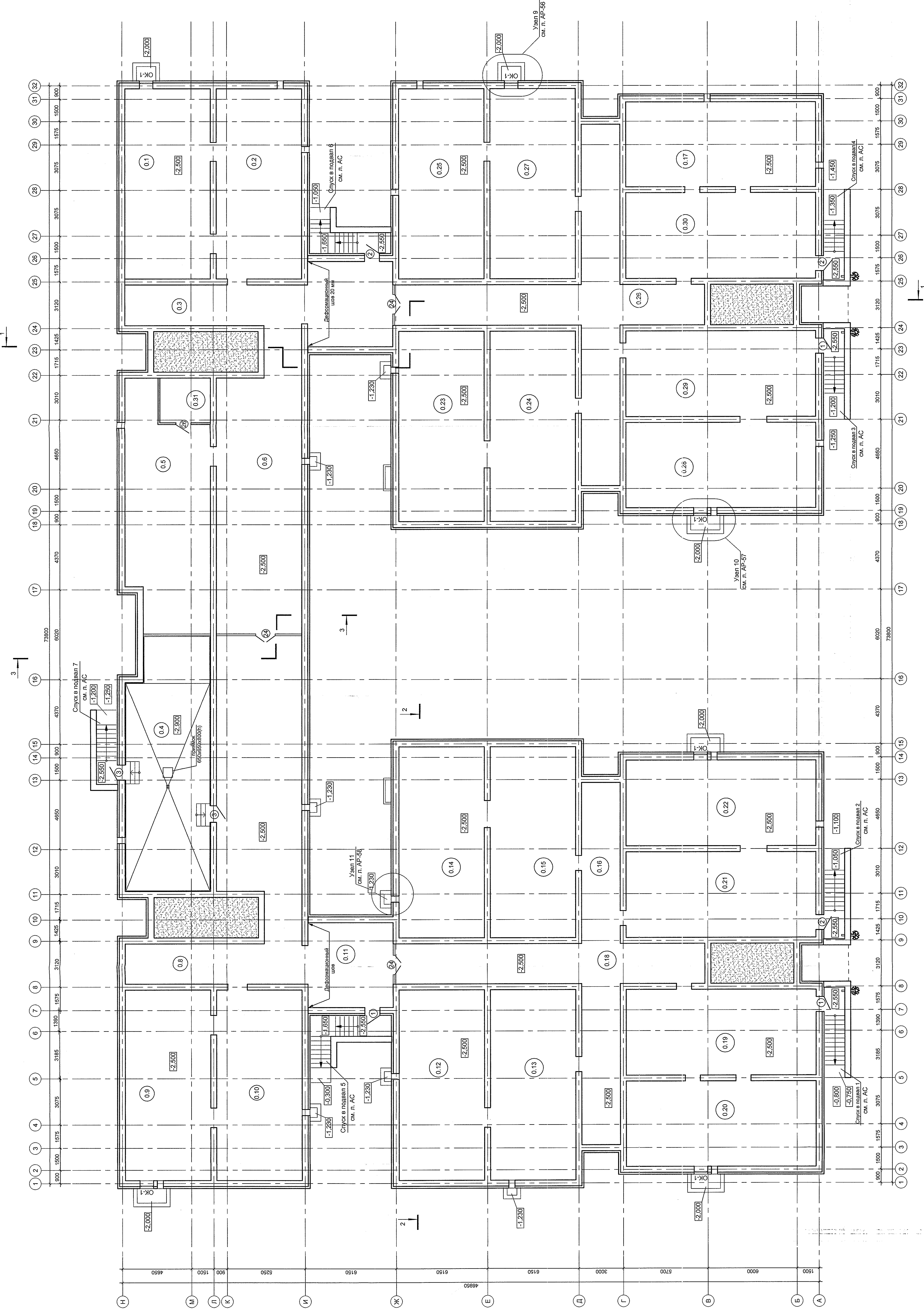
Данный лист см. совместно с л. АР-1.

		810 /13 - АР	
Строительство дошкольного учреждения по ул. Мельничная, г.Омск			
Изм.	Кол.уч.	Лист	№ док.
Разработал	Шпилев	Дата	04.14
Проверил	Гончаров	Дата	04.14
Норм.контр.	Ворнашова	Дата	04.14
ГИП	Коновалова	Дата	04.14
		Стадия	Лист
		Р	1.1
		<b>Здание ДОУ</b>	
		Общие данные (окончание)	
		ООО Фирма "Графит"	

Общие сведения

- В соответствии с заданием на проектирование, настоящим проектом предлагается 2-х этажное здание дошкольного образовательного учреждения в центральном административном округе г.Омска
- Характеристика проектируемого здания:
  - расчетная зимняя температура воздуха - (- 22°С)
  - уровень ответственности - нормальный
  - степень огнестойкости - II
  - класс конструктивной пожарной опасности - С0
  - класс функциональной пожарной опасности - Ф 1.1
  - количество групповых ячеек - 18
- Наружные стены:
  - кирпич Кр-р-по 250x120x65/1НФ/150/2,0/50/ГОСТ 530-2012 - 380 мм.
  - утеплитель - минераловатные теплоизоляционные плиты марки Венти Баттс ROCKWOOL - 160 мм.
  - наружный слой - Керамогранитные фасадные плиты с кляммерным креплением L-ВА Краспан.
- Внутренние стены:
  - кирпич Кр-р-по 250x120x65/1НФ/150/2,0/50/ГОСТ 530-2012, перегородки санузлов и душевых - кирпич Кр-р-по 250x120x65/1НФ/150/2,0/50/ГОСТ 530-2012 - 120 мм.
- Окна - ПВХ двухкамерные с тройным остеклением.
- Двери:
  - внутренние - ПВХ по ГОСТ 6629-88.
  - наружные - стальные по ГОСТ 31173-2003
- Полы - бетонное покрытие, керамогранит, керамическая плитка, линолеум, коммерческий и спортивный линолеум.
- Кровля - скатная с наружным организованным водостоком.
- За относительную отметку 0.000 принята абсолютная отметка 81.75

План техэтажа



Экспликация помещений

№ помещения	Наименование	Площадь м <sup>2</sup>	Кат. помещения
0.1	Помещение для проработки инженерных коммуникаций	74.0	
0.2	Помещение для проработки инженерных коммуникаций	74.0	
0.3	Помещение для проработки инженерных коммуникаций	75.0	
0.4	ИТП, подомный узел	92.7	В4
0.5	Помещение для проработки инженерных коммуникаций	95.0	
0.6	Помещение для проработки инженерных коммуникаций	96.6	
0.7	Помещение для проработки инженерных коммуникаций	96.3	
0.8	Помещение для проработки инженерных коммуникаций	41.9	
0.9	Помещение для проработки инженерных коммуникаций	73.6	
0.10	Помещение для проработки инженерных коммуникаций	73.6	
0.11	Помещение для проработки инженерных коммуникаций	32.9	
0.12	Помещение для проработки инженерных коммуникаций	73.6	
0.13	Помещение для проработки инженерных коммуникаций	73.6	
0.14	Помещение для проработки инженерных коммуникаций	74.0	
0.15	Помещение для проработки инженерных коммуникаций	74.0	
0.16	Помещение для проработки инженерных коммуникаций	27.7	
0.17	Помещение для проработки инженерных коммуникаций	73.6	
0.18	Помещение для проработки инженерных коммуникаций	86.1	
0.19	Помещение для проработки инженерных коммуникаций	73.6	
0.20	Помещение для проработки инженерных коммуникаций	73.6	
0.21	Помещение для проработки инженерных коммуникаций	73.6	
0.22	Помещение для проработки инженерных коммуникаций	73.6	
0.23	Помещение для проработки инженерных коммуникаций	73.6	
0.24	Помещение для проработки инженерных коммуникаций	73.6	
0.25	Помещение для проработки инженерных коммуникаций	73.6	
0.26	Помещение для проработки инженерных коммуникаций	112.8	
0.27	Помещение для проработки инженерных коммуникаций	73.6	
0.28	Помещение для проработки инженерных коммуникаций	73.6	
0.29	Помещение для проработки инженерных коммуникаций	73.6	
0.30	Помещение для проработки инженерных коммуникаций	73.6	
0.31	Помещение ИБП	10.2	

Условные обозначения:  
 - Тип пола  
 (2.8) - Номер помещения по экспликации  
 (2) - Номер дверного проема

Примечание:  
 1. Разрез 1-1 см. лист АР-7, разрез 2-2 см. лист АР-8, разрез 3-3 см. лист АР-9,  
 2. Спецификацию элементов оборудования см. л. АР-23, АР-24,  
 4. Узлы 9 - 11 см. л. АР-56 - АР-58.

№	Имя	Подпись	Дата	Лист	Листов
1	Иванов			1	2
2	Петров			2	2
3	Сидоров			3	2
4	Кузнецов			4	2
5	Лебедев			5	2
6	Попов			6	2
7	Смирнов			7	2
8	Иванов			8	2
9	Петров			9	2
10	Сидоров			10	2
11	Кузнецов			11	2
12	Лебедев			12	2
13	Попов			13	2
14	Смирнов			14	2
15	Иванов			15	2
16	Петров			16	2
17	Сидоров			17	2
18	Кузнецов			18	2
19	Лебедев			19	2
20	Попов			20	2
21	Смирнов			21	2
22	Иванов			22	2
23	Петров			23	2
24	Сидоров			24	2
25	Кузнецов			25	2
26	Лебедев			26	2
27	Попов			27	2
28	Смирнов			28	2
29	Иванов			29	2
30	Петров			30	2
31	Сидоров			31	2
32	Кузнецов			32	2
33	Лебедев			33	2
34	Попов			34	2
35	Смирнов			35	2
36	Иванов			36	2
37	Петров			37	2
38	Сидоров			38	2
39	Кузнецов			39	2
40	Лебедев			40	2
41	Попов			41	2
42	Смирнов			42	2
43	Иванов			43	2
44	Петров			44	2
45	Сидоров			45	2
46	Кузнецов			46	2
47	Лебедев			47	2
48	Попов			48	2
49	Смирнов			49	2
50	Иванов			50	2
51	Петров			51	2
52	Сидоров			52	2
53	Кузнецов			53	2
54	Лебедев			54	2
55	Попов			55	2
56	Смирнов			56	2
57	Иванов			57	2
58	Петров			58	2
59	Сидоров			59	2
60	Кузнецов			60	2
61	Лебедев			61	2
62	Попов			62	2
63	Смирнов			63	2
64	Иванов			64	2
65	Петров			65	2
66	Сидоров			66	2
67	Кузнецов			67	2
68	Лебедев			68	2
69	Попов			69	2
70	Смирнов			70	2
71	Иванов			71	2
72	Петров			72	2
73	Сидоров			73	2
74	Кузнецов			74	2
75	Лебедев			75	2
76	Попов			76	2
77	Смирнов			77	2
78	Иванов			78	2
79	Петров			79	2
80	Сидоров			80	2
81	Кузнецов			81	2
82	Лебедев			82	2
83	Попов			83	2
84	Смирнов			84	2
85	Иванов			85	2
86	Петров			86	2
87	Сидоров			87	2
88	Кузнецов			88	2
89	Лебедев			89	2
90	Попов			90	2
91	Смирнов			91	2
92	Иванов			92	2
93	Петров			93	2
94	Сидоров			94	2
95	Кузнецов			95	2
96	Лебедев			96	2
97	Попов			97	2
98	Смирнов			98	2
99	Иванов			99	2
100	Петров			100	2

№	Имя	Подпись	Дата	Лист	Листов
1	Иванов			1	2
2	Петров			2	2
3	Сидоров			3	2
4	Кузнецов			4	2
5	Лебедев			5	2
6	Попов			6	2
7	Смирнов			7	2
8	Иванов			8	2
9	Петров			9	2
10	Сидоров			10	2
11	Кузнецов			11	2
12	Лебедев			12	2
13	Попов			13	2
14	Смирнов			14	2
15	Иванов			15	2
16	Петров			16	2
17	Сидоров			17	2
18	Кузнецов			18	2
19	Лебедев			19	2
20	Попов			20	2
21	Смирнов			21	2
22	Иванов			22	2
23	Петров			23	2
24	Сидоров			24	2
25	Кузнецов			25	2
26	Лебедев			26	2
27	Попов			27	2
28	Смирнов			28	2
29	Иванов			29	2
30	Петров			30	2
31	Сидоров			31	2
32	Кузнецов			32	2
33	Лебедев			33	2
34	Попов			34	2
35	Смирнов			35	2
36	Иванов			36	2
37	Петров			37	2
38	Сидоров			38	2
39	Кузнецов			39	2
40	Лебедев			40	2
41	Попов			41	2
42	Смирнов			42	2
43	Иванов			43	2
44	Петров			44	2
45	Сидоров			45	2
46	Кузнецов			46	2
47	Лебедев			47	2
48	Попов			48	2
49	Смирнов			49	2
50	Иванов			50	2
51	Петров			51	2
52	Сидоров			52	2
53	Кузнецов			53	2
54	Лебедев			54	2
55	Попов			55	2
56	Смирнов			56	2
57	Иванов			57	2
58	Петров			58	2
59	Сидоров			59	2
60	Кузнецов			60	2
61	Лебедев			61	2
62	Попов			62	2
63	Смирнов			63	2
64	Иванов			64	2
65	Петров			65	2
66	Сидоров			66	2
67	Кузнецов			67	2
68	Лебедев			68	2
69	Попов			69	2
70	Смирнов			70	2
71	Иванов			71	2
72	Петров			72	2
73	Сидоров			73	2
74	Кузнецов			74	2
75	Лебедев			75	2
76	Попов			76	2
77	Смирнов			77	2
78	Иванов			78	2
79	Петров			79	2
80	Сидоров			80	2
81	Кузнецов			81	2
82	Лебедев			82	2
83	Попов			83	2
84	Смирнов			84	2
85	Иванов			85	2
86	Петров			86	2
87	Сидоров			87	2
88	Кузнецов			88	2
89	Лебедев			89	2
90	Попов			90	2
91	Смирнов			91	2
92	Иванов			92	2
93	Петров			93	2
94	Сидоров			94	2
95	Кузнецов			95	2
96	Лебедев			96	2
97	Попов			97	2
98	Смирнов			98	2

















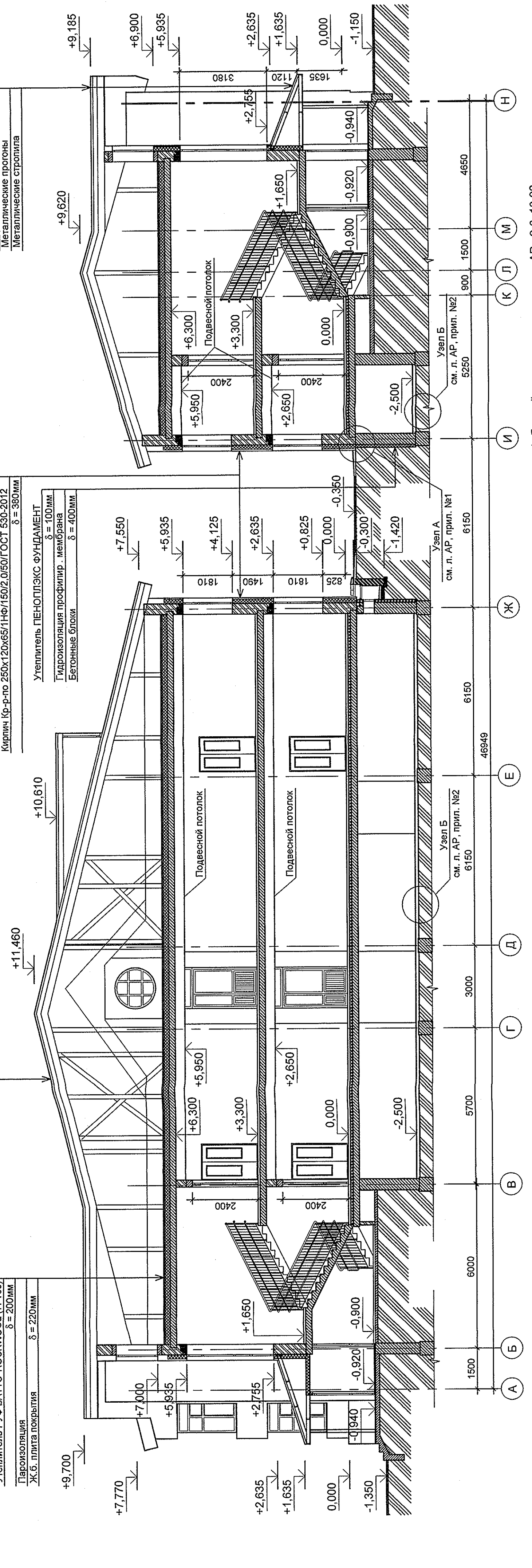
# Разрез 1 - 1

Профнастил Н-75-750-0,8 (ИНСИ)  
Металлические прогоны  
Металлические стропила

Облицовка Краспан Керамогранит  
Воздушный зазор  
Ветрозащитная пленка Тувек  
Утеплитель Венти Баттс ROCKWOOL  
Кирпич Кр-р-по 250x120x65/ГФ/150/2,0/50/ГОСТ 530-2012

Стяжка из цем. песч. рас-ра М100 δ = 40мм  
Утеплитель РУФ БАТТС ROCKWOOL (П 160) δ = 200мм  
Пароизоляция  
Ж.б. плита покрытия δ = 220мм

Утеплитель ПЕНОПЛАКС ФУНДАМЕНТ  
δ = 100мм  
Гидроизоляция профилир. мембрана  
Бетонные блоки  
δ = 400мм

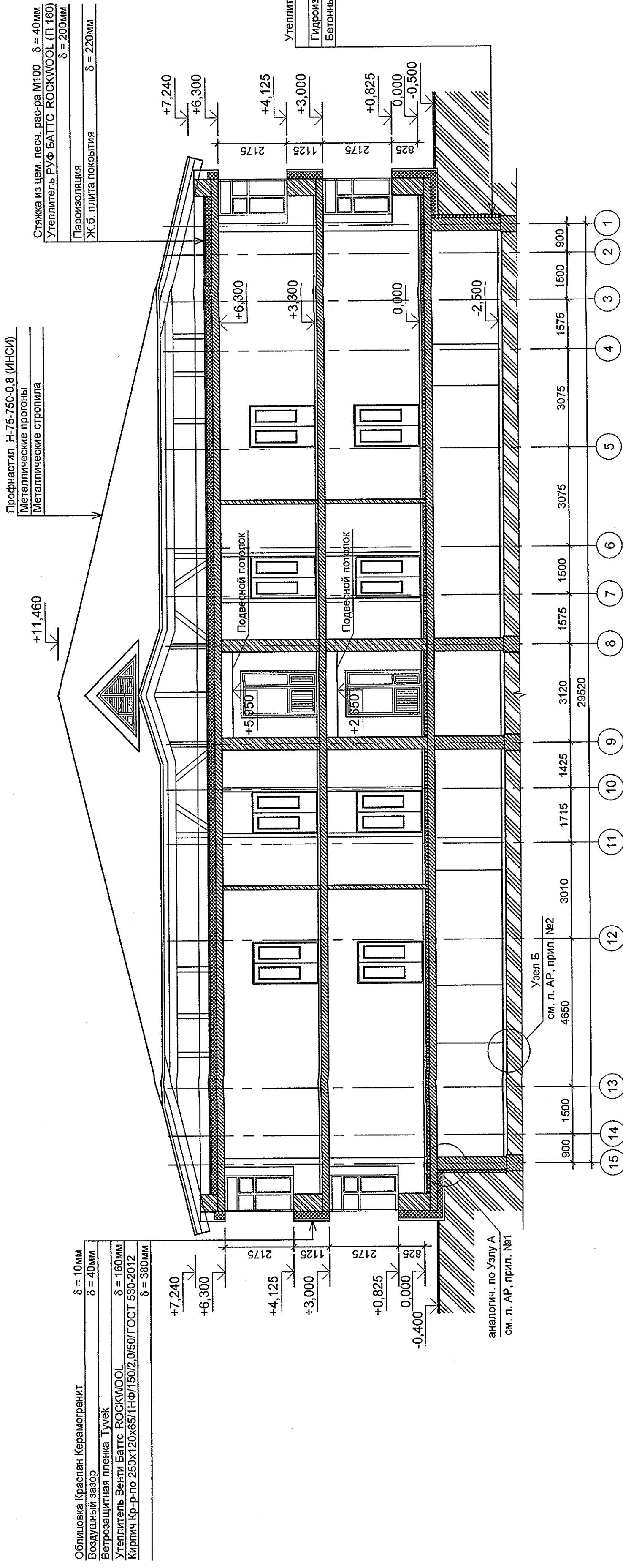


1. Данный лист см. совместно с л. АР - 2-6, 18-22.

810/13 - АР		Строительство дошкольного учреждения по ул. Мельничная, г. Омск	
Изм.	Кол. уч.	Лист	№ док.
Разработал	Шилов	Дата	04.14
Проверил	Гончаров	Лист	7
Норм. контр.	Воронцова	Лист	7
Гип	Коновалова	Лист	7
Здание ДОУ		ООО фирма "Графит"	
Разрез 1 - 1		000 фирма "Графит"	



# Разрез 2-2



1. Данный лист см. совместно с л. АР - 2-6, 18-22.

810/13 - АР		Строительство дошкольного учреждения по ул. Мельничная, г. Омск	
Изм.	Кол. уч.	Лист	№ док.
Разработал	Шолов	Проверил	Гончаров
Дата	04.14	Норм. контр.	Ворнашева
Стадия	Р	Лист	8
Здание ДОУ		ООО фирма "Графит"	
Разрезы 2 - 2		000 фирма "Графит"	
Гип	Коналова	Дата	04.14

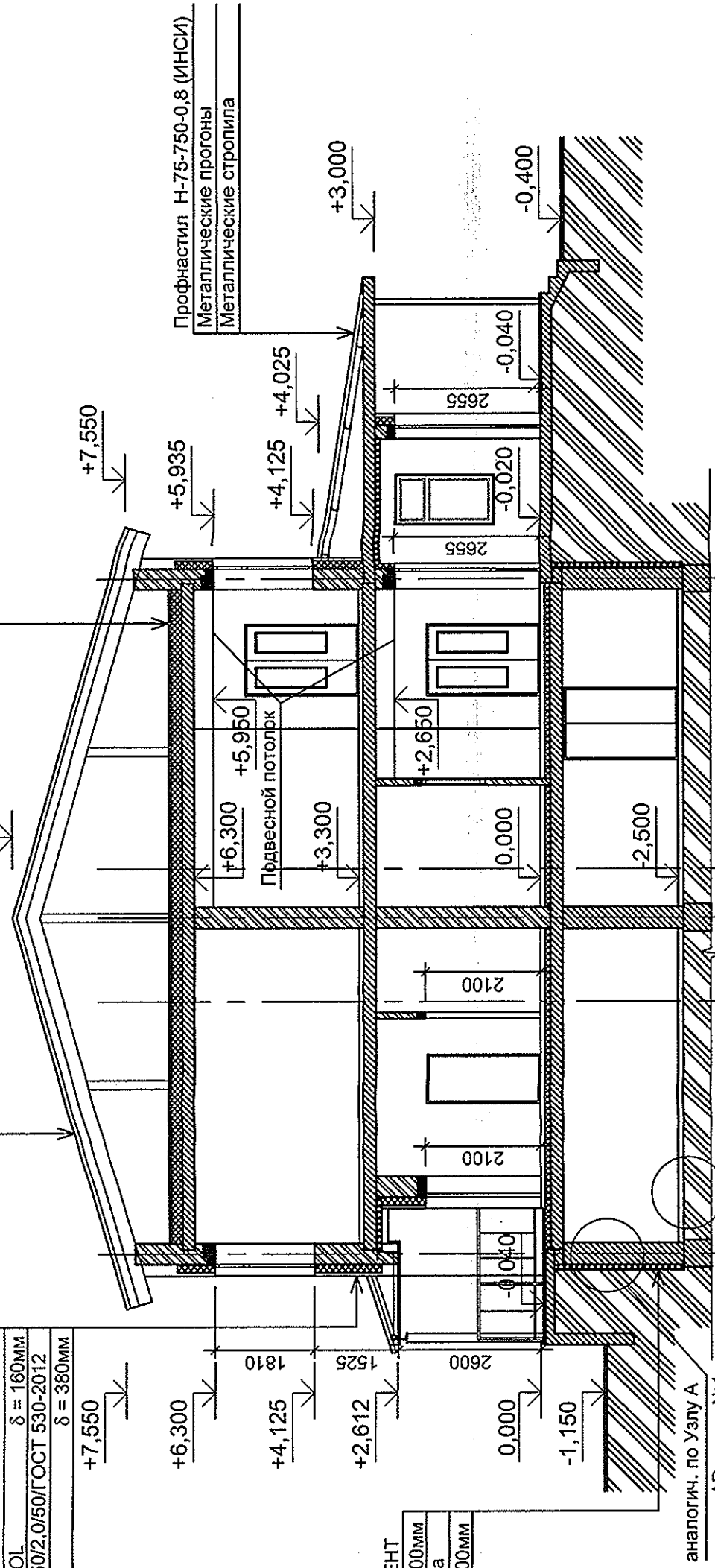
# Разрез 3 - 3

Профнастил Н-75-750-0,8 (ИНСИ)  
Металлические прогоны  
Металлические стропила

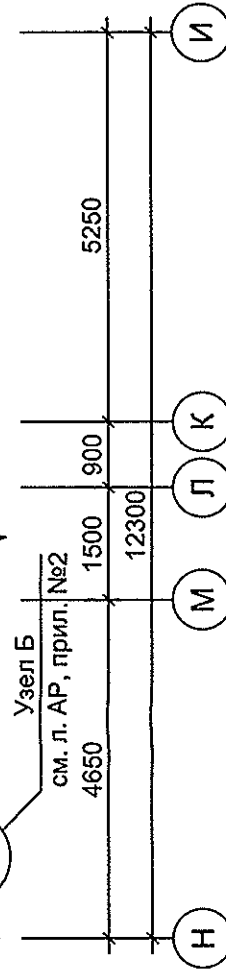
Стяжка из цем. песч. рас-ра М100  $\delta = 40\text{мм}$   
Утеплитель РУФ БАТТС ROCKWOOL (П 160)  
 $\delta = 200\text{мм}$   
Пароизоляция  
Ж.б. плита покрытия  $\delta = 220\text{мм}$

Облицовка Краспан Керамогранит  $\delta = 10\text{мм}$   
Воздушный зазор  $\delta = 40\text{мм}$   
Ветрозащитная пленка Тувек  
Утеплитель Венти Баттс ROCKWOOL  $\delta = 160\text{мм}$   
Кирпич Кр-р-по 250x120x65/НФ/150/2,0/50/ГОСТ 530-2012  $\delta = 380\text{мм}$

Утеплитель ПЕНОПЛЭКС ФУНДАМЕНТ  $\delta = 100\text{мм}$   
Гидроизоляция профилир. мембрана  
Бетонные блоки  $\delta = 400\text{мм}$



аналогич. по Узлу А  
см. л. АР, прил. №1

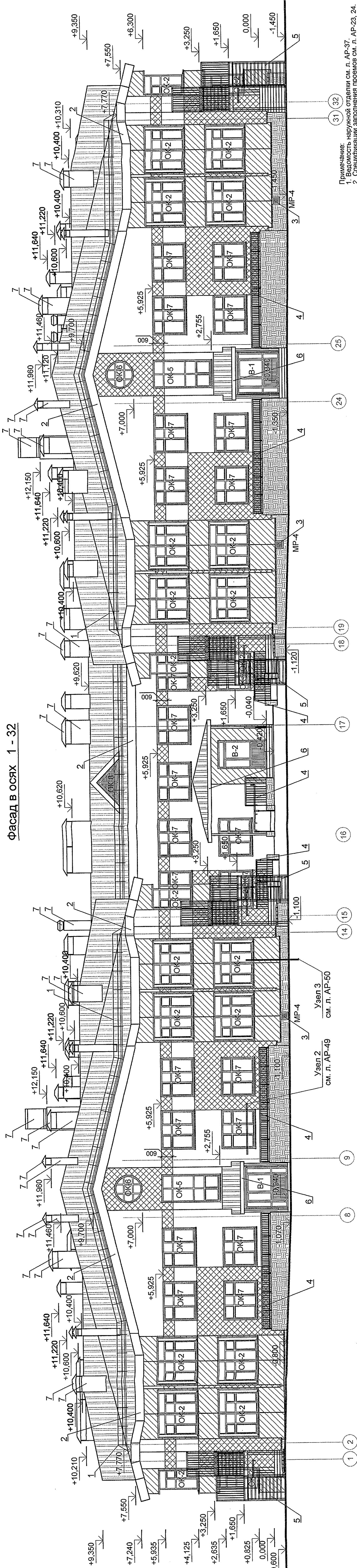


1. Данный лист см. совместно с л. АР - 2-6, 18-22.

810/13 - АР		Строительство дошкольного учреждения по ул. Мельничная, г. Омск	
Здание ДОУ		Стадия	Лист
Разрезы 3 - 3		Р	9
ООО Фирма "Графит"			
И	Дата	Лист	Дата
М	04.14	№ док.	04.14
Л		Подпись	
К		Шило	
И		Проверил	Гончаров
		Норм. контр.	Ворнашева
		ГИП	Коновалова



Фасад в осях 1 - 32



Примечание:  
 1. Ведомость наружной отделки см. л. АР-37.  
 2. Спецификация заполнения проемов см. л. АР-23, 24.  
 3. Номера позиции на фасадах соответствуют номерам позиций в ведомости наружной отделки.  
 4. Ограждение лестниц и пандусов см. л. АР-40-47.  
 5. Мет. решетки МР-4 см. л. АР-38.

810/13 - АР

Строительство дошкольного учреждения по ул. Мельничная, г. Омск

Лек.	Код. ук.	Лист	№ док.	Дата
Разработка	Ш/10	04/14	1	04/14
Проверил	Гончаров	04/14		04/14
Норм. контрол.	Воронцова	04/14		04/14
ГИП	Ковалева	04/14		04/14

Этап: Р

Лист: 10

Здание ДОУ

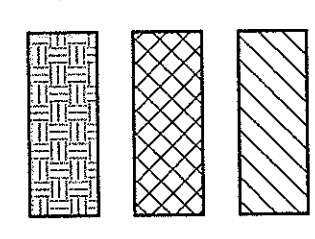
Фасад в осях 1 - 32

000 Фирма "Графит"

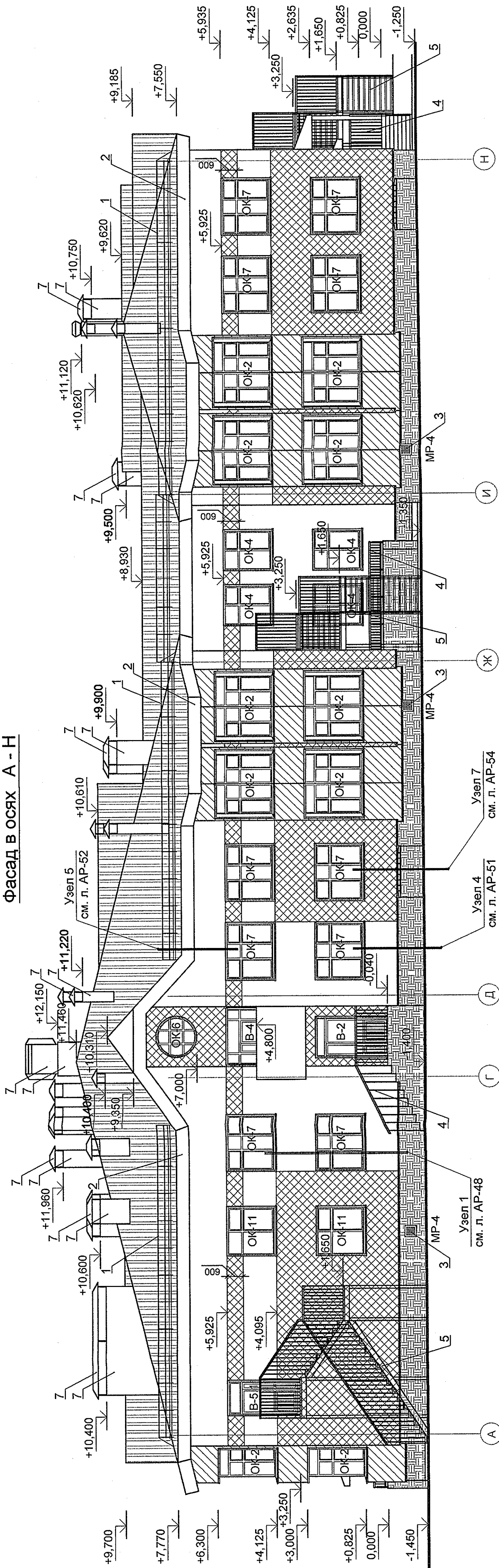
Условные обозначения:

- Керамогранит полированный, цвет: КП 307 - Шоколад
- Керамогранит полированный, цвет: КП 306 - Голубой
- Керамогранит полированный, цвет: КП 305 - Розовый
- Керамогранит полированный, цвет: КП 303 - Желтый
- Профнастил Н-75 (МНСИ), цвет: RAL 5021 - Морская волна

Цвета по навесным керамическим плитам, даны по каталогу фирмы "КРАСПАН".







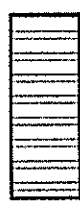
# Фасад в осях А - Н



Примечание:  
 1. Ведомость наружной отделки см. л. АР-37.  
 2. Спецификации заполнения проемов см. л. АР-23, 24.  
 3. Номера позиций на фасадах соответствуют номерам позиций в ведомости наружной отделки.  
 4. Ограждение лестниц и пандусов см. л. АР-40-47.  
 5. Мет. решетки МР-4 см. л. АР-58.

### Условные обозначения:

-  - Керамогранит полированный, цвет: КП 307 - Шоколад
-  - Керамогранит полированный, цвет: КП 306 - Голубой
-  - Керамогранит полированный, цвет: КП 305 - Розовый

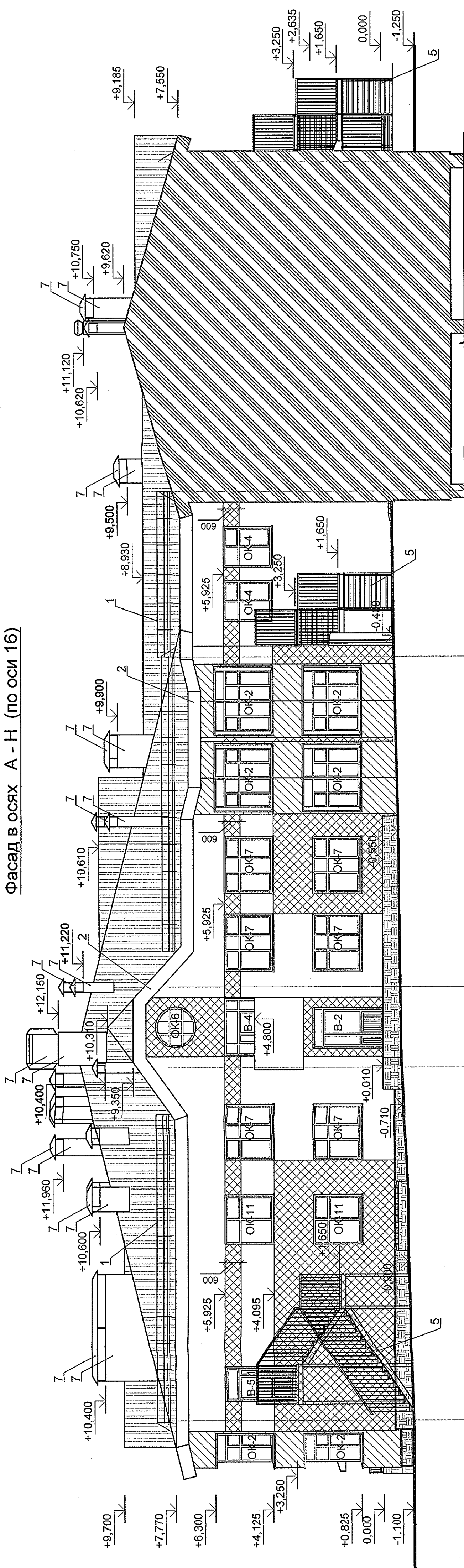
-  - Керамогранит полированный, цвет: КП 303 - Желтый
  -  - Профнастил Н-75 (МНСИ), цвет: RAL 5021 - Морская волна
- Цвета по навесным керамическим плитам, даны по каталогу фирмы "КРАСПАН".

810/13 - АР		Строительство дошкольного учреждения по ул. Мельничная, г. Омск	
Изм.	Кол. уч.	Лист	Листов
Разработал	Шилов	№ док.	04.14
Проверил	Гончаров	Подпись	04.14
Норм. контрол.	Ворнишева	Подпись	04.14
ГМП	Коналалова	Подпись	04.14
Здание ДОУ		Р	11
Фасад в осях А - Н		ООО фирма "Графит"	







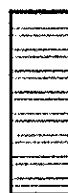


# Фасад в осях А - Н (по оси 16)



Примечание:  
 1. Ведомость наружной отделки см. л. АР-37.  
 2. Спецификации заполнения проемов см. л. АР-23, 24.  
 3. Номера позиций на фасадах соответствуют номерам позиций в ведомости наружной отделки.  
 4. Ограждение лестниц и пандусов см. л. АР-40-47.

### Условные обозначения:

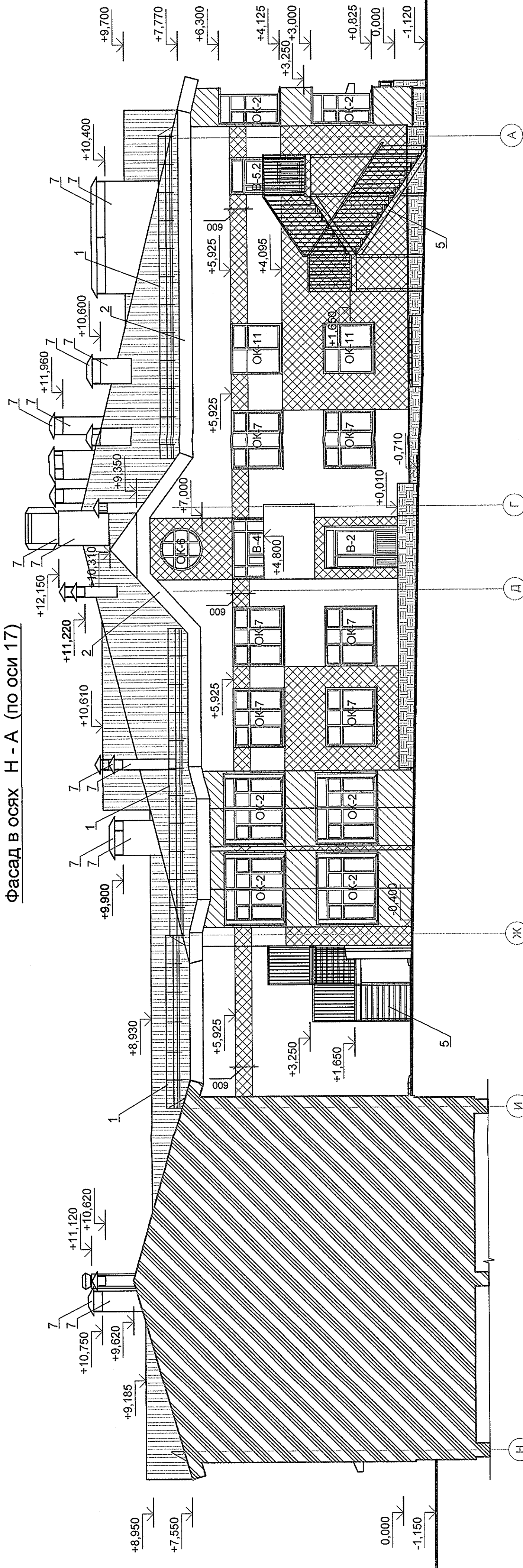
-  - Керамогранит полированный, цвет: КП 307 - Шоколад
  -  - Керамогранит полированный, цвет: КП 306 - Голубой
  -  - Керамогранит полированный, цвет: КП 305 - Розовый
  -  - Керамогранит полированный, цвет: КП 303 - Желтый
  -  - Профнастил Н-75 (ИНСИ), цвет: RAL 5021 - Морская волна
- Цвета по навесным керамическим плитам, даны по каталогу фирмы "КРАСПАН".

ИНВ. N ПОЛН. ПОДПИСЬ И ДАТА. ВЗАМ. ИНВ. N

810/13 - АР		Строительство дошкольного учреждения по ул. Мельничная, г. Омск	
Имя	Кол. уч.	№ док.	Дата
Разработчик	Шолов		04.14
Проверил	Гончаров		04.14
Норм. контр.	Ворнашева		04.14
ГИП	Конавалова		04.14
Здание ДОУ		Стация	Лист
Фасад в осях А - Н (по оси 16)		Р	13
ООО Фирма "Графит"			



# Фасад в осях Н - А (по оси 17)



Примечание:

1. Ведомость наружной отделки см. л. АР-37.
2. Спецификации заполнения проемов см. л. АР-23, 24.
3. Номера позиций на фасадах соответствуют номерам позиций в ведомости наружной отделки.
4. Ограждение лестниц и пандусов см. л. АР-40-47.

### Условные обозначения:

- - Керамогранит полированный, цвет: КП 307 - Шоколад
- - Керамогранит полированный, цвет: КП 303 - Желтый
- - Керамогранит полированный, цвет: КП 306 - Голубой
- - Профнастил Н-75 (ИНСИ), цвет: RAL 5021 - Морская волна
- - Цвета по навесным керамическим плитам, даны по каталогу фирмы "КРАСПАН".

810/13 - АР

Строительство дошкольного учреждения по ул. Мельничная, г. Омск

Здание ДОУ

Фасад в осях Н - А (по оси 17)

ИНВ. ПОДЛ.	ПОДПИСЬ И ДАТА	ВЗАМ. ИНВ. П.
------------	----------------	---------------

Имя	Кол. уч.	Лист	№ док.	Подпись	Дата
Разработчик	Шиллов			<i>[Signature]</i>	04.14
Проверил	Гончаров			<i>[Signature]</i>	04.14
Норм. контр.	Ворнашева			<i>[Signature]</i>	04.14
ГИП	Коналובה			<i>[Signature]</i>	04.14

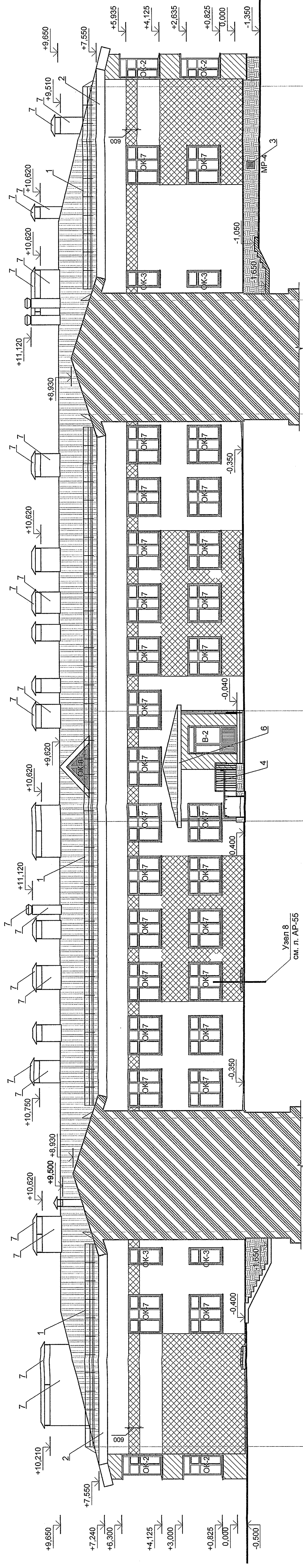
ООО фирма "Графит"







Фасад в осях 32 - 1 (по осям Ж-И)



Примечание:  
 1. Ведомость наружной отделки см. л. АР-37.  
 2. Спецификации заполнения проемов см. л. АР-23, 24.  
 3. Номера позиций на фасадах соответствуют номерам позиций в ведомости наружной отделки.  
 4. Ограждение лестниц и пандусов см. л. АР-40-47.  
 5. Мет. решетки МР-4 см. л. АР-58.

Условные обозначения:

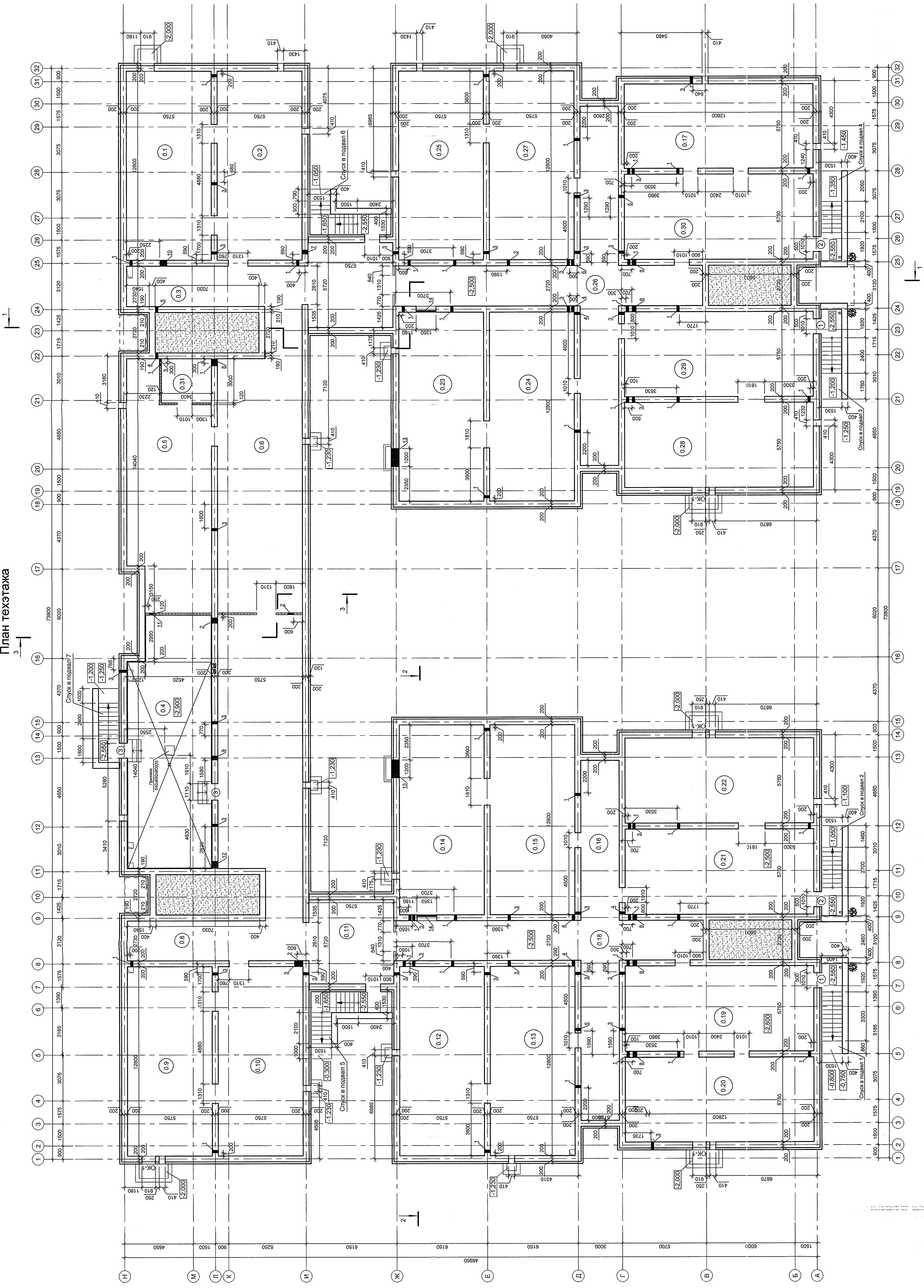
- Керамогранит полированный, цвет: КП 307 - Шоколад
  - Керамогранит полированный, цвет: КП 306 - Голубой
  - Керамогранит полированный, цвет: КП 305 - Розовый
  - Керамогранит полированный, цвет: КП 303 - Желтый
  - Профнастил Н-75 (ИНСИ), цвет: РАЛ 5021 - Морская волна
- Цвета по навесным керамическим плитам, даны по каталогу фирмы "КРАСПАН".

ИНВ. № ПОДЛ.	ПОДПИСЬ И ДАТА	БРАМ. ИНВ. №
--------------	----------------	--------------

810/13 -АР		Спроектировано дошкольного учреждения по ул. Мельничная, г. Омск	
Имя	Фамилия	№ Док.	Дата
Резавитал	Шубов	04.14	04.14
Проверил	Гончаров	04.14	04.14
Нач. котир.	Воронцов	04.14	04.14
Т/П	Ковалева	04.14	04.14
Здание ДОУ		Страна	Р
Фасад в осях 1 - 32 (по осям Ж-И)		Лист	17
		Листов	000 Фирма "Графит"



План этажа



Экспликация помещений

№ помещения	Наименование	Площадь, м <sup>2</sup>	Кат. помещения
0.1	Помещение для прокатки	74,0	
0.2	Помещение для прокатки	74,0	
0.3	Помещение для прокатки	75,0	
0.4	ИТП, водосмерный узел	92,7	В4
0.5	Помещение для прокатки	96,0	
0.6	Помещение для прокатки	98,6	
0.7	Помещение для прокатки	99,3	
0.8	Помещение для прокатки	41,9	
0.9	Помещение для прокатки	73,6	
0.10	Помещение для прокатки	73,6	
0.11	Помещение для прокатки	32,9	
0.12	Помещение для прокатки	73,6	
0.13	Помещение для прокатки	73,6	
0.14	Помещение для прокатки	74,0	
0.15	Помещение для прокатки	74,0	
0.16	Помещение для прокатки	27,7	
0.17	Помещение для прокатки	73,6	
0.18	Помещение для прокатки	85,1	
0.19	Помещение для прокатки	73,6	
0.20	Помещение для прокатки	73,6	
0.21	Помещение для прокатки	73,6	
0.22	Помещение для прокатки	73,6	
0.23	Помещение для прокатки	73,6	
0.24	Помещение для прокатки	73,6	
0.25	Помещение для прокатки	73,6	
0.26	Помещение для прокатки	112,8	
0.27	Помещение для прокатки	73,6	
0.28	Помещение для прокатки	73,6	
0.29	Помещение для прокатки	73,6	
0.30	Помещение для прокатки	73,6	
0.31	Помещение ИТП	10,2	

Таблица отверстий в стенах и перегородках

N	Размер в мм. а/л	Отметка	Назначение
1	200x150	на ст. 4/20	ОВ
2	400x200	на ст. 4/20	ОВ
3	200x200	на ст. 4/20	ВК
4	200x200	на ст. 4/20	ВК
5	200x200	на ст. 4/20	ВК
6	200x200	на ст. 4/20	ВК
7	300x300	на ст. 4/20	ВК
8	300x300	на ст. 4/20	ВК
9	300x350	на ст. 4/20	ВК
10	500x300	на ст. 4/20	ВК
11	500x150	на ст. 4/20	ОВ, ВК
12	500x500	на ст. 4/20	ОВ, ВК
13	1200x1200	на ст. 1/60	ОВ
14	1350x750	на ст. 1/60	ОВ

Примечания:  
 1. Разреш 1-1 см. лист АР-7, разрез 2-2 см. лист АР-8, разрез 3-3 см. лист АР-9.  
 2. Стандартизация элементов заполнения проемов см. л. АР-23, АР-24.  
 3. Экспликация полов см. л. АР-27, АР-28.

Условные обозначения:  
 - Тип пола  
 (2.8) - Номер помещения по экспликации  
 (2) - Номер дверного проема

810 ПЗ -АР

Строительство дошкольного учреждения по ул. Мельничная, 108к

Исполнитель	Лит	Лист	Листов
Разработчик	Лит	Лист	Листов
Проверенный	Лит	Лист	Листов
Утвержденный	Лит	Лист	Листов

Здание ДОУ

Кладовый план туалета

ООО фирма "Грифит"







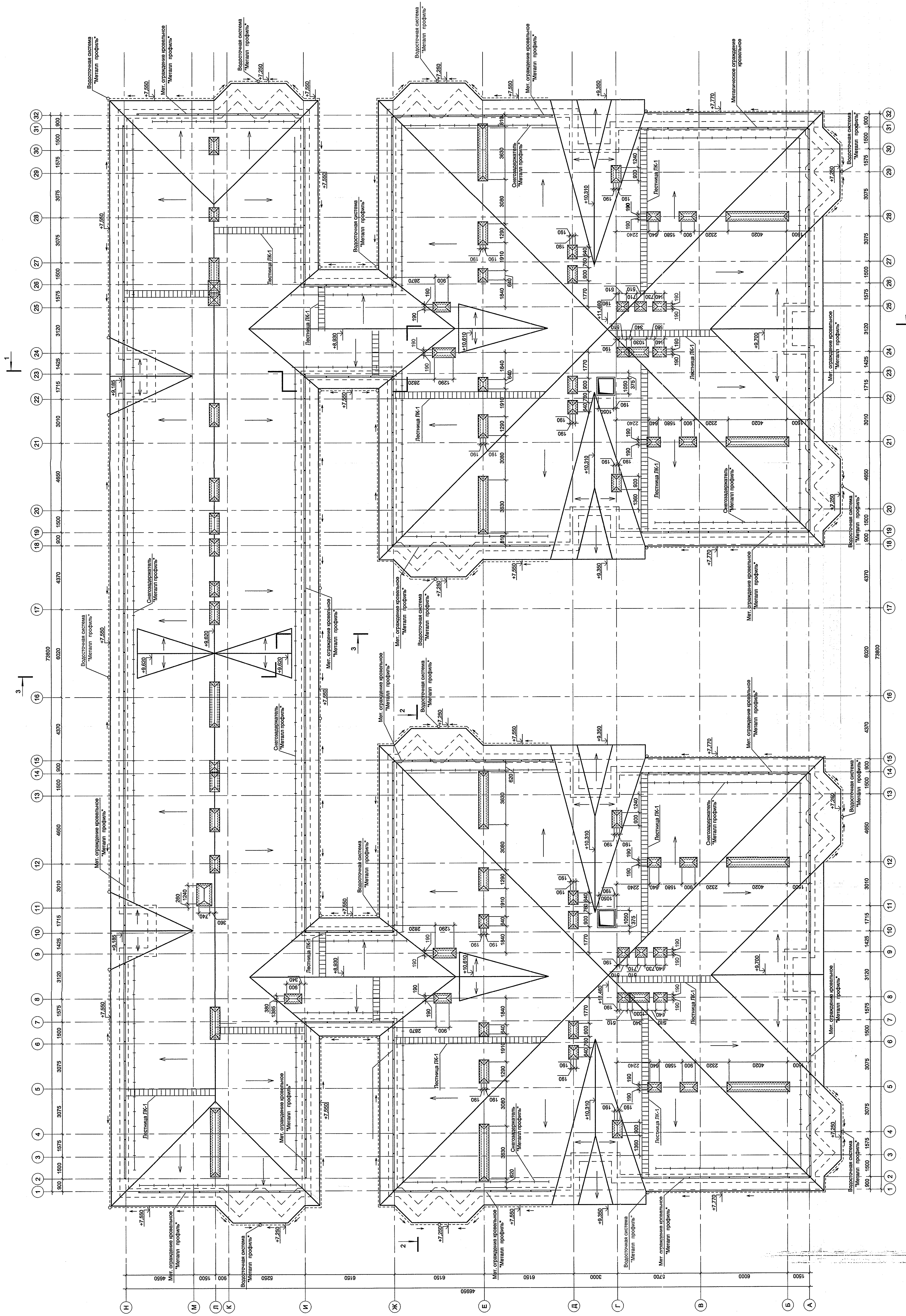








План кровли



Примечание:

1. Разреш. 1-1 см. лист АР-7, разрез 2-2 см. лист АР-8, разрез 3-3 см. лист АР-9.
2. Спецификацию элементов водосточной системы, элементов ограждения кровельного, снегозадержателя фирмы "Металл Профиль" см. лист АР-38.

810 ПЗ - АР		Строительство доходного учреждения по ул. Мельничная, г. Омск	
Исполн.	И.И.И.	Дата	И.И.И.
Провер.	И.И.И.	Лист	22
Разработ.	И.И.И.	Страна	Р
Проектант	И.И.И.	Здание ДОУ	
Ген.проектант	И.И.И.	Квадратный план кровли	
Ген.проектант	И.И.И.	ООО фирма "Гриффин"	

**Спецификация заполнения проемов (начало)**

Позиция Марка	Примеч. Размер проема (вхх)	Наименование	Количество по этажам				Обозначение	Примечание
			Подв.	1 эт.	2 эт.	Черд. Кров.		
Окна, витражи								
ОК-1	910x1210	ОП В1 1210-910 (4М1-16-4М1)	6	-	-	-	6	ГОСТ 30674-99 (см. АР-25)
ОК-2	1595x2175	ОП В1 2175-1595 (4М1-8АГ-4М1-8АГ-И4)	-	20	20	-	40	Окно из 2-х частей (см. АР-25)
ОК-3	910x1810	ОП В1 1810-910 (4М1-8АГ-4М1-8АГ-И4)	-	4	2	-	6	(см. АР-25)
ОК-4	1510x1810	ОП В1 1810-1510 (4М1-8АГ-4М1-8АГ-И4)	-	12	18	-	30	(см. АР-25)
ОК-5	1510x3180	ОП В1 3180-1510 (4М1-8АГ-4М1-8АГ-И4)	-	-	4	-	4	(см. АР-25)
ОК-6	Ø1510	ОП В1 1510-1510 (4М1-16-4М1)	-	-	-	8	8	Окно круглое инд. изгот. (см. АР-25)
ОК-7	2110x1810	ОП В1 1810-2110 (4М1-8АГ-4М1-8АГ-И4)	-	51	53	-	104	(см. АР-25)
ОК-8	2641x1261	ОД Ж 1261-2641	-	-	-	4	4	Окно инд. изгот. дерев. жалюз. (см. АР-25)
ОК-9	1320x1160	ОП 1160-1320 (4М1-16-4М1)	-	2	-	-	2	(см. АР-25)
ОК-10	1200x910	ОП 910-1200 (4М1-16-4М1)	-	32	32	-	64	(см. АР-25)
ОК-11	1810x1810	ОП В1 1810-1810 (4М1-8АГ-4М1-8АГ-И4)	-	4	4	-	8	(см. АР-25)
В-1	2220x2270	ДПНУ О Б К Дв 2270-2220	-	2	-	-	2	(см. АР-26)
В-1.1	2220x2270	ДПВУ О Б К Дв 2270-2220	-	2	-	-	2	(см. АР-26)
В-2	1510x2685	ДПНУ О Б К Ф Дв 2685-1510	-	5	-	-	5	(см. АР-26)
В-2.1	1510x2685	ДПВУ О Б К Ф Дв 2685-1510	-	5	-	-	5	(см. АР-26)
В-3	1510x2270	ДПНУ О Б К Ф Дв 2270-1510	-	2	-	-	2	(см. АР-26)
В-3.1	1510x2270	ДПВУ О Б К Ф Дв 2270-1510	-	2	-	-	2	(см. АР-26)
В-4	2100x2635	ДПНУ О П К Ф Дв 2635-2100	-	-	4	-	4	(см. АР-26)
В-5.1	1310x2635	ДПНУ О П К Ф Дв 2635-1310-130	-	-	5	-	5	Балконная дверь с фрам. правое откр. (см. АР-26)
В-5.2	1310x2635	ДПНУ О П К Ф Дв 2635-1310-130	-	-	4	-	4	Балконная дверь с фрам. левое откр. (см. АР-26)
В-6	1510x2400	ДПВУ О Б К Ф Дв 2400-1510	-	4	4	-	8	(см. АР-26)
ОП-1	710x1000	Передаточное окно из ПВХ профиля	-	2	-	-	2	индивидуальное
Двери								
1	1010x1800	ДСН П	3	-	-	-	3	ГОСТ 31173-2003
2	1010x1800	ДСН ЛП	3	-	-	-	3	ГОСТ 31173-2003
3	1010x1800	металлическая противопожарная (EI30) П.	2	-	-	-	2	индивидуальная
4	910x2100	ДГ	-	13	7	-	20	ГОСТ 6629-88
5	910x2100	ДГ Л	-	14	10	-	24	ГОСТ 6629-88

810 / 13 - АР		Строительство дошкольного учреждения по ул. Мельничная, г. Омск	
Изм.	Кол. уч.	Лист	№ док.
Разработал	Шиллов	Подп.	Дата
			04.14
Проверил	Гончаров		04.14
Норм. контр.	Ворнашева		04.14
ГИП	Коновалова		04.14
<b>Здание ДОУ</b>			
Спецификация заполнения проёмов (начало)			
ООО фирма "Графит"			

Данный лист см. совместно с л. АР-2-5, 24, 25, 26.



## Спецификация заполнения проёмов (окончание)

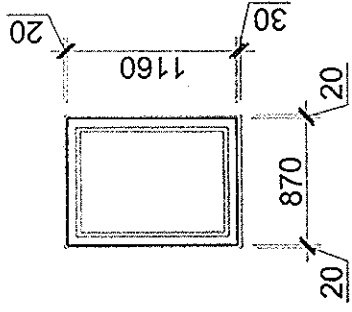
Позиция Марка	Примеч. Размер проема (вхх)	Наименование	Количество по этажам				Примечание	
			Подв.	1 эт.	2 эт.	Черд.		
			Всего				Обозначение	
<b>Двери</b>								
6	1210x2100	металлическая противопожарная (EI30) П.	-	1	-	-	2	индивидуальная
7	1010x2100	ДГ П	-	2	-	-	2	ГОСТ 6629-88
8	710x2100	ДГ	-	4	-	-	4	ГОСТ 6629-88
9	710x2100	ДГ П	-	3	2	-	5	ГОСТ 6629-88
10	1310x2100	ДО Дв	-	18	18	-	36	ГОСТ 6629-88
11	1010x2100	ДГ П	-	9	9	-	18	ГОСТ 6629-88
12	1310x2100	ДСН Дв	-	1	-	-	1	ГОСТ 31173-2003
13	1310x2100	ДО Дв	-	9	9	-	18	ГОСТ 6629-88
14	1310x2100	ДГ Дв	-	1	-	-	1	ГОСТ 6629-88
15	910x2100	металлическая противопожарная (EI30) П.	-	5	1	-	6	индивидуальная
16	710x2100	металлическая противопожарная (EI30) ЛП.	-	1	2	-	3	индивидуальная
17	1010x2100	металлическая противопожарная (EI30) П.	-	3	2	-	5	индивидуальная
18	910x2100	металлическая противопожарная (EI30) ЛП.	-	3	2	-	5	индивидуальная
19	1210x2100	металлическая противопожарная (EI30) ЛП.	-	3	2	-	5	индивидуальная
20	910x2100	металлическая противопожарная (EI45) П.	-	2	-	-	2	индивидуальная
21	1310x2100	металлическая противопожарная (EI45) Дв.	-	9	13	-	22	индивидуальная
22	1310x2100	металлическая противопожарная (EI45) Дв.	-	8	8	-	16	индивидуальная
23	1510x2100	металлическая противопожарная (EI60) Дв.	-	4	4	-	8	индивидуальная
24	1510x1800	металлическая противопожарная (EI60) Дв.	3	-	-	-	3	индивидуальная
25	1010x2100	ДСН ЛП	-	1	-	-	1	ГОСТ 31173-2003
26	1010x1800	металлическая противопожарная (EI30) Л.	1	-	-	-	1	индивидуальная
ЛПМ-1	800x900	металлический люк противопожарный (EI60)	-	-	-	4	4	индивидуальный
27	1310x2100	металлическая противопожарная (EI30) Дв.	-	1	-	-	1	C-CN.ПБ01.В.01537

Примечание:

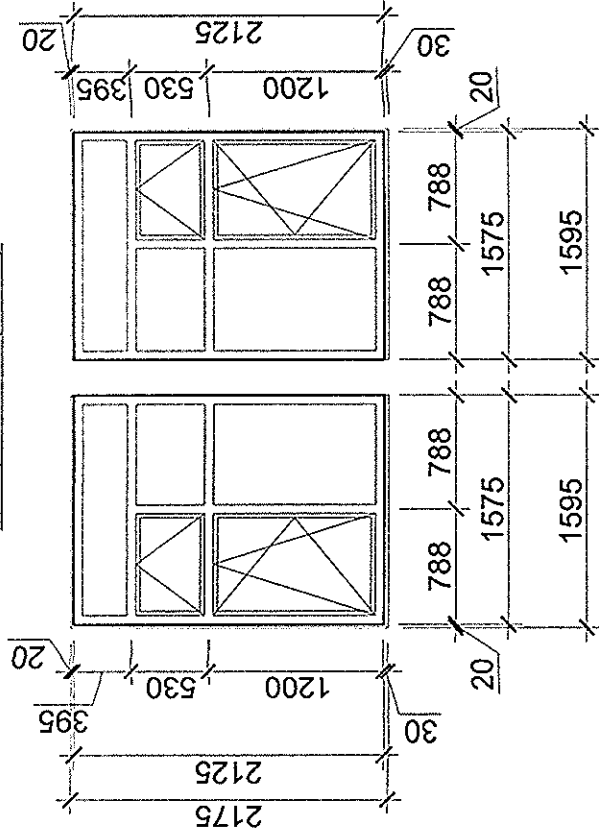
- Лестничные клетки должны иметь двери с приспособлением для самозакрывания и с уплотнением в притворах. Коридоры, соединяющие разные отсеки, должны иметь двери незапирающиеся самозакрывающиеся противопожарные двустороннего открывания.  
В противопожарных дверях применить дополнительную комплектацию Система "Антипанка" с горизонтальной цилиндрической ручкой по ширине полотна.
- Противопожарные двери должны иметь сертификаты соответствия и пожарной безопасности, отвечающими требованиям Федерального закона Р.Ф. от 22 июля 2008 г. N 123-ФЗ "Технический регламент о требованиях пожарной безопасности".  
Окна в противопожарных преградах должны быть неоткрывающимися, а противопожарные двери должны иметь устройства для самозакрывания. Противопожарные двери, шторы, люки и клапаны, которые могут эксплуатироваться в открытом положении, должны быть оборудованы устройствами, обеспечивающими их автоматическое закрытие при пожаре.
- Размеры дверей уточняются дополнительно после определения заказчиком конкретной фирмы изготовителя.  
Для изготовления противопожарных дверей воспользоваться фирмой ООО «Оберег», ООО «Рагисс», «ПИРАНТ» или любой другой, имеющих сертификаты соответствия.
- Остекленные деревянные двери (10, 13) выполнить с защитной решеткой на высоте не менее 1,2 м от уровня пола.  
Остекленные противопожарные двери выполнить с армированным остеклением не более 25% от площади дверного проёма.
- Установить подоконные пластиковые доски, общим количеством - 194 шт., L общая = 439,2 м.п.
- Данный лист см. совместно с л. АР-2-5, 23, 25, 26.

810 /13 - АР		Строительство дошкольного учреждения по ул. Мельничная, г. Омск	
Здание ДОУ		Стадия	Лист
Спецификация заполнения проёмов (окончание)		Р	24
ООО Фирма "Графит"		Листов	
Изм.	Кол. уч.	Лист	№ док.
Разработал	Шиллов	Дата	04.14
Проверил	Гончаров	Подп.	
Норм.контр.	Ворнашева	Дата	04.14
ГИП	Коновалова	Дата	04.14

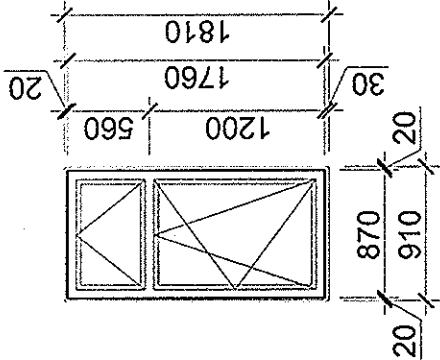
ОК-1, (6 шт.)  
S= 1,0 кв.м (1 шт.)



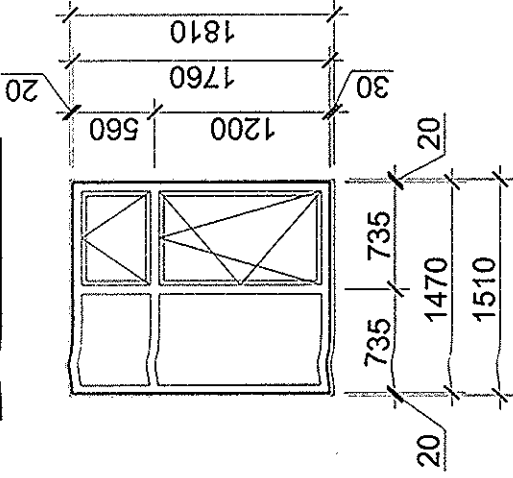
ОК-2 (из 2-х частей), (40 шт.)  
S= 6,69 кв.м (1 шт.)



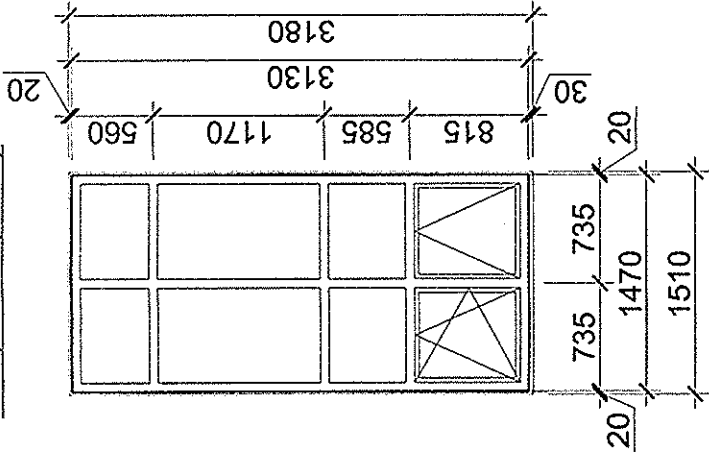
ОК-3, (6 шт.)  
S= 1,53 кв.м (1 шт.)



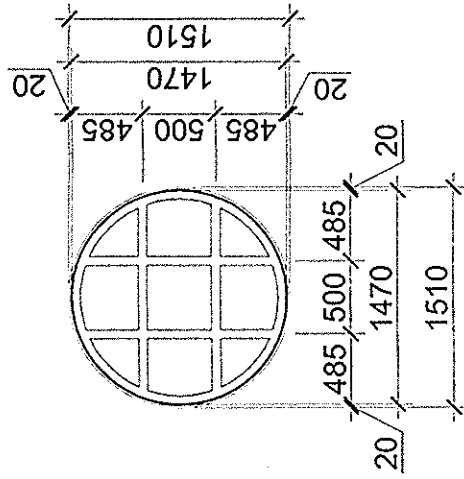
ОК-4, (30 шт.)  
S= 2,59 кв.м (1 шт.)



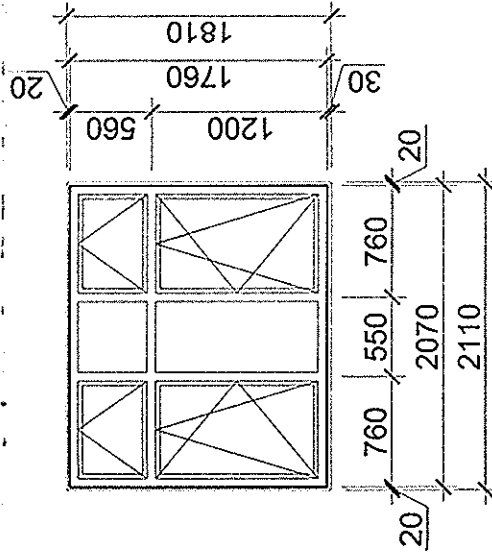
ОК-5, (4 шт.)  
S= 4,6 кв.м (1 шт.)



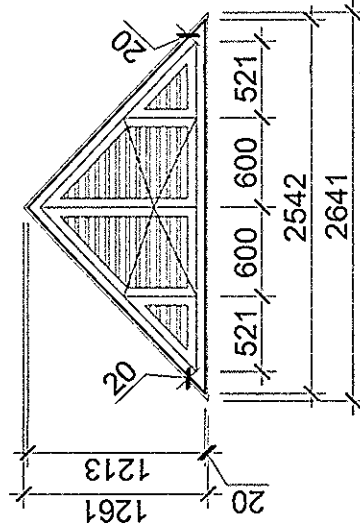
ОК-6, (8 шт.)  
S= 1,7 кв.м (1 шт.)



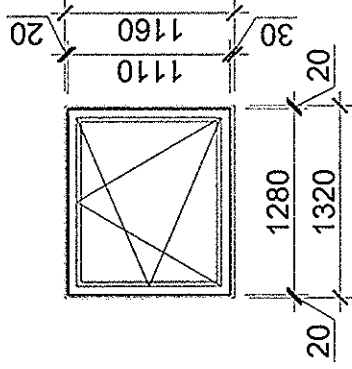
ОК-7, (104 шт.)  
S= 3,64 кв.м (1 шт.)



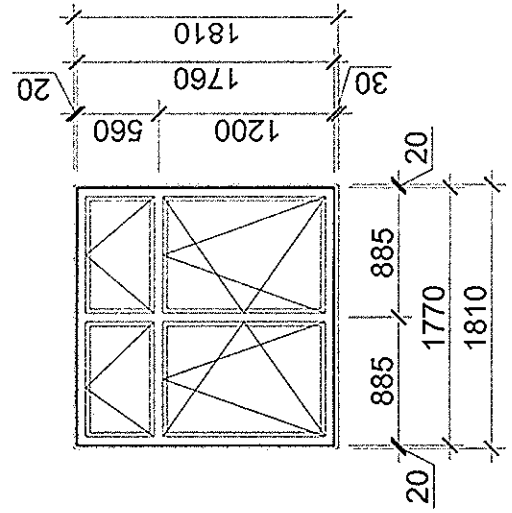
ОК-8, (4 шт.)  
S= 1,54 кв.м (1 шт.)



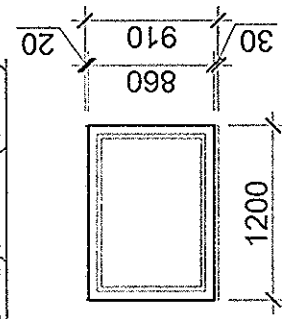
ОК-9, (3 шт.)  
S= 1,42 кв.м (1 шт.)



ОК-11, (8 шт.)  
S= 3,12 кв.м (1 шт.)



ОК-10, (64 шт.)  
S= 1,0 кв.м (1 шт.)



Данный лист см. совместно с л. АР-2-5, 23, 24, 26.

810 /13 - АР		Строительство дошкольного учреждения по ул. Мельничная, г. Омск	
Изм.	Кол. уч.	Лист	№ док.
Разработал Шипов		Подп.	Дата
			04.14
Проверил Гончаров			
Норм. контр. Ворнашева			
ГИП Коновалова			
Здание ДОУ		Лист	Листов
Габаритный чертеж окон и витражей (начало)		Р	25
ООО Фирма "Графит"			





Экспликация полов ( план на отм. -2.500 )

Наименование или номер помещения по проекту	Тип пола по проекту	Схема пола или номер узла по серии	Элементы пола и их толщина	Площадь пола, м <sup>2</sup>
0.4, 0.31			Мелкозернистый бетон В15 Гидроизоляция - "Глимс-водостоп" Бетон класса В7.5 Гидроизоляция - рулонная профилир. полиэтиленовая мембрана Уплотнённый грунт	102,9
0.1 - 0.3, 0.5 - 0.30			Стяжка из цем.-песчаного р.-ра М150 Бетон класса В 12.5 с армированием сеткой из Ø8А-III (А400) Гидроизоляция - рулонная профилир. полиэтиленовая мембрана Уплотнённый грунт	2141,9

Экспликация полов ( план на отм. 0.000 )

Наименование или номер помещения по проекту	Тип пола по проекту	Схема пола или номер узла по серии	Элементы пола и их толщина	Площадь пола, м
1.4.1-1.4.9, 1.48 - 1.50, 1.53, 1.38, 1.40, 1.41, 1.7, 1.8, 1.10, 1.11	III		Керамогранит на клею Стяжка из цементно-песч. р.-ра М100 Пеноплэкс тип 35 ТУ 5767-006-56925804-2007 Ж.б. плита перекрытия	559,4
1.3.1-1.3.9, 1.12 -1.16, 1.18, 1.19, 1.22, 1.24, 1.25, 1.27, 1.28, 1.31, 1.32, 1.35 - 1.37, 1.43-1.45, 1.51, 1.52, 1.54	IV		Керамическая плитка Стяжка из цементно-песч. р.-ра М100 Пеноплэкс тип 35 ТУ 5767-006-56925804-2007 Ж.б. плита перекрытия	295,5
1.5.1-1.5.9, 1.17, 1.20, 1.21, 1.26, 1.47, 1.56, 1.57, 1.58, 1.59, 1.60	V		Керамическая плитка Стяжка из цементно-песч. р.-ра М100 Пеноплэкс тип 35 ТУ 5767-006-56925804-2007 Гидроизоляция - 2 слоя рубероида Ж.б. плита перекрытия	207,5

Экспликация полов ( план на отм. 0.000 ). Продолжение

Наименование или номер помещения по проекту	Тип пола по проекту	Схема пола или номер узла по серии	Элементы пола и их толщина	Площадь пола, м <sup>2</sup>
1.9, 1.42 (прим 1.)	VI		Керамогранит на клею Ж.б. монолитная плита перекрытия	66,0
1.2.1-1.2.9, 1.6.1-1.6.9	VII		Гомогенный ПВХ линолеум Вспененная полиуретановая прослойка -2мм Стяжка из цементно-песч. р.-ра М100 Пеноплэкс тип 35 ТУ 5767-006-56925804-2007 Железобетонная плита перекрытия	617,4
1.1.1-1.1.9	VIII		Гомогенный ПВХ линолеум Вспененная полиуретановая прослойка -2 мм Бетонная стяжка с пластификатором -70 мм Гидроизоляция- полиэтиленовая плёнка Полиуретан с фольгой Железобетонная плита перекрытия	461,7
1.23, 1.29, 1.30, 1.33, 1.39, 1.46, 1.55	IX		Линолеум с теплоизоляционным слоем - 5мм Стяжка из цементно-песч. р.-ра М100 - 75 мм Пеноплэкс тип 35 ТУ 5767-006-56925804-2007 Ж.б. плита перекрытия	74,3

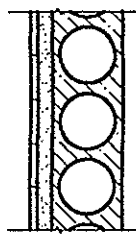
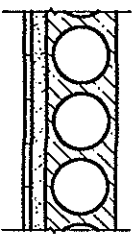
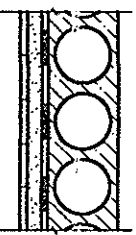
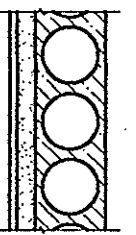



Примечания

1. Конструкция пола указана на этажные и межэтажные площадки лестничной клетки
2. В помещениях с влажным режимом, в местах примыкания пола к стенам, гидроизоляцию выполнить непрерывной на высоту не менее 200 мм от уровня покрытия пола
3. Данный лист см. совместно с л. АР - 2, 3.

8/10/13 - АР									
Строительство дошкольного учреждения по ул. Мельничная, г. Омск									
Здание ДОУ									
Изм.	Кол. уч.	Лист	№ док.	Подпись	Дата	Стadia	Лист	Листов	
					04.14		Р	27	
Проверил	Гончаров				04.14				
Норм. контр.	Ворнашева				04.14				
ГИП	Кочадалова				04.14				
Экспликация полов ( начало )						ООО Фирма "Графит"			



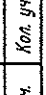



Экспликация полов ( план на отм. +3.300 )

Наименование или номер помещения по проекту	Тип пола по проекту	Схема пола или номер узла по серии	Элементы пола и их толщина	Площадь пола,м
2.4.10-2.4.18, 2.7, 2.8, 2.10, 2.34 - 2.36, 2.38	X		Керамогранит на клею Стяжка из цементно-песч. р-ра М100 Ж.б. плита перекрытия -20мм -40 мм -220мм	560,7
2.3.10-2.3.18, 2.12, 2.16, 2.18 - 2.20, 2.25, 2.26, 2.31, 2.39	XI		Керамическая плитка Стяжка из цементно-песч. р-ра М100 Ж.б. плита перекрытия -20мм -40 мм -220мм	138,7
2.5.10-2.5.18, 2.15, 2.21, 2.32, 2.33	XII		Керамическая плитка Стяжка из цементно-песч. р-ра М100 Гидроизоляция - 2 слоя рубероида Ж.б. плита перекрытия -20мм -40 мм -220мм	207,1
2.22, 2.23, 2.24, 2.27 - 2.30	XIII		Линолеум Стяжка из цементно-песч. р-ра М100 Ж.б. плита перекрытия -5мм -55 мм -220мм	105,0
2.9, 2.37 (прим 1.)	XIV		Керамогранит на клею Ж.б. монолитная плита перекрытия -30мм -120мм	76,6
2.1.10-2.1.18, 2.2.10-2.2.18, 2.6.10-2.6.18, 2.14	XV		Гомогенный ПВХ линолеум Вспененная полиуретановая прослойка -2 мм Стяжка из цементно-песч. р-ра М100 Ж.б. монолитная плита перекрытия -50 мм -220мм	1158,8
2.13	XVI		Спортивный гетерогенный ПВХ линолеум Вспененная полиуретановая прослойка -2 мм Стяжка из цементно-песч. р-ра М100 Ж.б. монолитная плита перекрытия -50 мм -220мм	79,7

Примечания

1. Конструкция пола указана на этажные и межэтажные площадки лестничной клетки
2. В помещениях с влажным режимом, в местах примыкания пола к стенам, гидроизоляцию выполнить непрерывной на высоту не менее 200 мм от уровня покрытия пола
3. Данный лист см. совместно с л. АР - 4.

				810/13 - АР	
Строительство дошкольного учреждения по ул. Мельничная, г. Омск					
		Стадия		Лист	Листов
		Р		28	
Здание ДОУ					
Экспликация полов (окончание)					
Изн.	Кол. уч.	Лист	№ док.	Подпись	Дата
Разработал	Шолов				04.14
Проверил	Гончаров				04.14
Норм.контр.	Ворнашева				04.14
ГИП	Кондалова				04.14

Ведомость внутренней отделки (начало)

Вид отделки элементов интерьеров

Наименование или номер помещения	Стены перегородки	Площадь	Панели	Площадь	Пол	Площадь	Плинтусы	мп	Потолок	Площадь	Окна витражи	Двери	Примечание
Техэтаж													
Помещение для прокладки инж. коммуникаций (0.1)	Клеевая окраска	72,1			Стяжка из цем.-песч. раствора	74,0		-	Затирка. Известковая побелка.	74,0	Покрытие заводского изготовления		п.п. 1
Помещение для прокладки инж. коммуникаций (0.2)	Клеевая окраска	71,3			Стяжка из цем.-песч. раствора	74,0		-	Затирка. Известковая побелка.	74,0			
Помещение для прокладки инж. коммуникаций (0.3)	Клеевая окраска	97,0			Стяжка из цем.-песч. раствора	74,9		-	Затирка. Известковая побелка.	74,9			
ИТП, водомерный узел (0.4)	Клеевая окраска выше уровня панели h=600 мм	27,1	Масляная окраска h=1500 мм	66,4	Стяжка из цем.-песч. раствора	94,7	Бетонные	44,3	Затирка. Известковая побелка.	94,7	Покрытие заводского изготовления		
Помещение для прокладки инж. коммуникаций (0.5)	Клеевая окраска	93,5			Стяжка из цем.-песч. раствора	94,3		-	Затирка. Известковая побелка.	94,3			
Помещение для прокладки инж. коммуникаций (0.6)	Клеевая окраска	88,2			Стяжка из цем.-песч. раствора	97,8		-	Затирка. Известковая побелка.	97,8		Покрытие заводского изготовления	п.п. 1
Помещение для прокладки инж. коммуникаций (0.7)	Клеевая окраска	88,2			Стяжка из цем.-песч. раствора	97,5		-	Затирка. Известковая побелка.	97,5		Покрытие заводского изготовления	п.п. 1
Помещение для прокладки инж. коммуникаций (0.8)	Клеевая окраска	62,9			Стяжка из цем.-песч. раствора	41,9		-	Затирка. Известковая побелка.	41,9			
Помещение для прокладки инж. коммуникаций (0.9)	Клеевая окраска	72,1			Стяжка из цем.-песч. раствора	73,6		-	Затирка. Известковая побелка.	73,6	Покрытие заводского изготовления		п.п. 1
Помещение для прокладки инж. коммуникаций (0.10)	Клеевая окраска	71,3			Стяжка из цем.-песч. раствора	73,6		-	Затирка. Известковая побелка.	73,6			
Помещение для прокладки инж. коммуникаций (0.11)	Клеевая окраска	36,3			Стяжка из цем.-песч. раствора	46,6		-	Затирка. Известковая побелка.	46,6		Покрытие заводского изготовления	п.п. 1
Помещение для прокладки инж. коммуникаций (0.12)	Клеевая окраска	73,6			Стяжка из цем.-песч. раствора	73,6		-	Затирка. Известковая побелка.	73,6		Покрытие заводского изготовления	п.п. 1
Помещение для прокладки инж. коммуникаций (0.13)	Клеевая окраска	73,6			Стяжка из цем.-песч. раствора	73,6		-	Затирка. Известковая побелка.	73,6		Покрытие заводского изготовления	п.п. 1
Помещение для прокладки инж. коммуникаций (0.14)	Клеевая окраска	71,8			Стяжка из цем.-песч. раствора	74,0		-	Затирка. Известковая побелка.	74,0			
Помещение для прокладки инж. коммуникаций (0.15)	Клеевая окраска	67,7			Стяжка из цем.-песч. раствора	74,0		-	Затирка. Известковая побелка.	74,0			
Помещение для прокладки инж. коммуникаций (0.16)	Клеевая окраска	37,2			Стяжка из цем.-песч. раствора	27,7		-	Затирка. Известковая побелка.	27,7			
Помещение для прокладки инж. коммуникаций (0.17)	Клеевая окраска	70,5			Стяжка из цем.-песч. раствора	72,9		-	Затирка. Известковая побелка.	72,9		Покрытие заводского изготовления	п.п. 1

Примечание:

1. Спецификацию заполнения проемов см. листы АР - 23, 24

810/13 - АР			
Строительство дошкольного учреждения по ул. Мельничная, г. Омск			
Изм.	Кол. уч.	Лист	№ док.
Разработал		Дата	
Илюбова		04.14	
Проверил	Гончаров	04.14	
Норм. контр.	Ворнашева	04.14	
ГИП	Кондалова	04.14	
Здание ДОУ		Стация	Лист
		Р	29
Ведомость внутренней отделки (начало)		000 Фирма "Графит"	



Ведомость внутренней отделки (продолжение)

Вид отделки элементов интерьеров

Наименование или номер помещения	Стены перегородки	Площадь	Панели	Площадь	Пол	Площадь	Плинтусы	мп	Потолок	Площадь	Окна витражи	Двери	Примечание
Помещение для прокладки инж. коммуникаций (0.18)	Клеевая окраска	129,4	—	83,7	Стяжка из цем.-песч. раствора	83,7	—	-	Затирка. Известковая побелка.	83,7	—	—	
Помещение для прокладки инж. коммуникаций (0.19)	Клеевая окраска	69,8	—	72,9	Стяжка из цем.-песч. раствора	72,9	—	-	Затирка. Известковая побелка.	72,9	—	—	
Помещение для прокладки инж. коммуникаций (0.20)	Клеевая окраска	70,5	—	72,9	Стяжка из цем.-песч. раствора	72,9	—	-	Затирка. Известковая побелка.	72,9	—	Покрытие заводского изготовления	п.п. 1
Помещение для прокладки инж. коммуникаций (0.21)	Клеевая окраска	69,1	—	72,9	Стяжка из цем.-песч. раствора	72,9	—	-	Затирка. Известковая побелка.	72,9	—	—	
Помещение для прокладки инж. коммуникаций (0.22)	Клеевая окраска	68,3	—	72,9	Стяжка из цем.-песч. раствора	72,9	—	-	Затирка. Известковая побелка.	72,9	—	—	
Помещение для прокладки инж. коммуникаций (0.23)	Клеевая окраска	71,8	—	74,0	Стяжка из цем.-песч. раствора	74,0	—	-	Затирка. Известковая побелка.	74,0	—	—	
Помещение для прокладки инж. коммуникаций (0.24)	Клеевая окраска	67,7	—	74,0	Стяжка из цем.-песч. раствора	74,0	—	-	Затирка. Известковая побелка.	74,0	—	—	
Помещение для прокладки инж. коммуникаций (0.25)	Клеевая окраска	73,6	—	73,6	Стяжка из цем.-песч. раствора	73,6	—	-	Затирка. Известковая побелка.	73,6	—	—	
Помещение для прокладки инж. коммуникаций (0.26)	Клеевая окраска	118,3	—	114,4	Стяжка из цем.-песч. раствора	114,4	—	-	Затирка. Известковая побелка.	114,4	—	Покрытие заводского изготовления	п.п. 1
Помещение для прокладки инж. коммуникаций (0.27)	Клеевая окраска	72,6	—	73,6	Стяжка из цем.-песч. раствора	73,6	—	-	Затирка. Известковая побелка.	73,6	—	Покрытие заводского изготовления	п.п. 1
Помещение для прокладки инж. коммуникаций (0.28)	Клеевая окраска	69,3	—	72,9	Стяжка из цем.-песч. раствора	72,9	—	-	Затирка. Известковая побелка.	72,9	—	Покрытие заводского изготовления	п.п. 1
Помещение для прокладки инж. коммуникаций (0.29)	Клеевая окраска	70,5	—	72,9	Стяжка из цем.-песч. раствора	72,9	—	-	Затирка. Известковая побелка.	72,9	—	Покрытие заводского изготовления	п.п. 1
Помещение для прокладки инж. коммуникаций (0.30)	Клеевая окраска	69,1	—	72,9	Стяжка из цем.-песч. раствора	72,9	—	-	Затирка. Известковая побелка.	72,9	—	Покрытие заводского изготовления	п.п. 1
Помещение ИБП (0.31)	Клеевая окраска выше уровня панели h=600 мм	7,3	Масляная окраска h=1500 мм	17,4	Стяжка из цем.-песч. раствора	10,2	Бетонные	11,6	Затирка. Известковая побелка.	10,2	—	Покрытие заводского изготовления	п.п. 1

Примечание:

1. Спецификацию заполнения проемов см. листы АР - 23, 24

810/13 - АР		Строительство дошкольного учреждения по ул. Мельничная, г. Омск	
Изн.	Кол. уч.	Лист	№ док.
Разработал	В.Сидорова	Подпись	Дата
Проверил	Гончаров	04.14	
Норм. контр.	Ворнашева	04.14	
ГИП	Коновалова	04.14	
Здание ДОУ		Стация	Лист
Ведомость внутренней отделки (продолжение)		Р	30
ООО Фирма "Графит"			

Ведомость внутренней отделки (продолжение)

Вид отделки элементов интерьеров

Наименование ИЛИ номер помещения	Стены перегородки	Площадь	Панели	Площадь	Пол	Площадь	Плинтусы	мп	Потолок	Площадь	Окна витражи	Двери	Примечание
1 этаж													
Групповые (1.1-1.1.4, 1.1.5-1.1.8)	Окраска акриловой влагостойкой краской	617.6	—	—	Гомогенный ПВХ линолеум	410.4	ПВХ	219.8	Затирка. Влагостойк. водозооумльсионная краска	410.4	Покрытие заводского изготовления	—	п.п. 4
Спальни (1.2.1-1.2.4, 1.2.5-1.2.8)	Окраска акриловой влагостойкой краской	629.6	—	—	Гомогенный ПВХ линолеум	406.4	ПВХ	211.2	Затирка. Влагостойк. водозооумльсионная краска	406.4	Покрытие заводского изготовления	—	п.п. 4
Буфетные (1.3.1-1.3.4, 1.3.5-1.3.8)	Акриловая влагостойк. окраска выше уровня панели h=1500 мм	86.4	Облицовка керамической плиткой h=1500 мм	86.4	Керамическая плитка	243.2	Керамическая плитка h=100 мм	62.4	Затирка. Влагостойк. водозооумльсионная краска	243.2	Эмалевая покраска за 2 раза	—	п.п. 3
Коридор (1.4.1-1.4.4, 1.4.5-1.4.8)	Окраска акриловой влагостойкой краской	220.8	—	—	Керамогранитная плитка	49.6	Керамогранитная плитка h=100 мм	63.2	Затирка. Водозооумльсионная краска	49.6	Покрытие заводского изготовления, эмал. покраска 2 раза	—	п.п. 3
Туалетные (1.5.1-1.5.4, 1.5.5-1.5.8)	Акриловая влагостойк. окраска выше уровня панели h=1500 мм	222.0	Облицовка керамической плиткой h=1500 мм	222.0	Керамическая плитка	142.4	Керамическая плитка h=100 мм	152.6	Влагостойкая водозооумльсионная краска	142.4	Эмалевая покраска за 2 раза	—	п.п. 1, п.п. 3
Приемная (раздевальная) (1.6.1-1.6.4, 1.6.5-1.6.8)	Окраска акриловой влагостойкой краской	376.0	—	—	Гомогенный ПВХ линолеум	139.2	ПВХ	131.9	Затирка. Водозооумльсионная краска	139.2	Покрытие заводского изготовления	—	п.п. 4
Световой холл (1.7)	Окраска акриловой влагостойкой краской	87.6	—	—	Керамогранитная плитка	49.8	Керамогранитная плитка h=100 мм	29.8	Подвесной потолок Армстронг "RETAIL" класс пожар. опасн. КМ 1 (согласно ФЭ № 123)	49.0	Покрытие заводского изготовления, эмал. покраска 2 раза	—	п.п. 3
Коридор (1.8)	Окраска акриловой влагостойкой краской	412.4	—	—	Керамогранитная плитка	200.6	Керамогранитная плитка h=100 мм	129.2	Подвесной потолок Армстронг "RETAIL" класс пожар. опасн. КМ 1 (согласно ФЭ № 123)	200.6	Покрытие заводского изготовления, эмал. покраска 2 раза	—	п.п. 3
Лестница (1.9)	Улучшенная штукатурка, акриловая влагостойк. покраска	50.8	—	—	Керамогранитная плитка с шероховатой поверхностью	34.6	—	—	Затирка. Водозооумльсионная краска	34.6	Эмалевая покраска за 2 раза	—	п.п. 4
Тамбуры (1.10)	Система утепления, зашивка гипсокартоном, акриловая влагостойкая покраска	81.6	—	—	Керамогранитная плитка	20.0	Керамогранитная плитка h=100 мм	23.2	Система утепления, зашивка гипсокартоном, водозооумльсионная покраска	20.0	Покрытие заводского изготовления, эмал. покраска 2 раза	—	п.п. 4
Тамбуры (1.11)	Система утепления, зашивка гипсокартоном, акриловая влагостойкая покраска	23.4	—	—	Керамогранитная плитка	8.4	Керамогранитная плитка h=100 мм	7.6	Система утепления, зашивка гипсокартоном, водозооумльсионная покраска	8.4	Покрытие заводского изготовления, эмал. покраска 2 раза	—	п.п. 4
Групповая (1.1.9)	Окраска акриловой влагостойкой краской	77.2	—	—	Гомогенный ПВХ линолеум	52.7	ПВХ	30.1	Затирка. Водозооумльсионная краска	52.7	Покрытие заводского изготовления	—	п.п. 4
Спальня (1.2.9)	Окраска акриловой влагостойкой краской	78.7	—	—	Гомогенный ПВХ линолеум	50.8	ПВХ	30.5	Затирка. Водозооумльсионная краска	50.8	Покрытие заводского изготовления	—	п.п. 4
Буфетная (1.3.9)	Акриловая влагостойк. окраска выше уровня панели h=1500 мм	10.8	Облицовка керамической плиткой h=1500 мм	10.8	Керамическая плитка	3.8	Керамическая плитка h=100 мм	7.8	Затирка. Водозооумльсионная краска	3.8	Эмалевая покраска за 2 раза	—	п.п. 3
Коридор (1.4.9)	Окраска акриловой влагостойкой краской	30.7	—	—	Керамогранитная плитка	5.6	Керамогранитная плитка h=100 мм	13.7	Затирка. Водозооумльсионная краска	5.6	Покрытие заводского изготовления, эмал. покраска 2 раза	—	п.п. 3
Туалетная (1.5.9)	Акриловая влагостойк. окраска выше уровня панели h=1500 мм	27.8	Облицовка керамической плиткой h=1500 мм	27.8	Керамическая плитка	16.4	Керамическая плитка h=100 мм	18.1	Влагостойкая водозооумльсионная краска	16.4	Эмалевая покраска за 2 раза	—	п.п. 1, п.п. 3
Приемная (раздевальная) (1.6.9)	Окраска акриловой влагостойкой краской	49.1	—	—	Гомогенный ПВХ линолеум	18.7	ПВХ	16.5	Затирка. Водозооумльсионная краска	18.7	Покрытие заводского изготовления	—	п.п. 4

810/13 - АР		Строительство дошкольного учреждения по ул. Мельничная, г. Омск	
Изн.	Кол. уч.	Лист	№ док.
Разработал	Исполнитель	Дата	04.14
Проверил	Гончаров	Подпись	<i>[Подпись]</i>
Норм. контр.	Ворнашова		
ГМП	Коновалова		
Здание ДОУ		Лист	31
Ведомость внутренней отделки (продолжение)		ООО фирма "Графит"	

1. Сантехнические перегородки кабины для детских санузлов, не входящие до уровня пола на 0,15м с дверями шириной 750 мм. Фирма изготовителя: компания "Инэкс", г.Омск, пр. Карла Маркса, 4Б, оф. 203, т:(3812) 32-53-19

2. Спецификацию заполнения проемов см. листы АР - 23, 24

3. В покрытии пола использовать плитку с шероховатой поверхностью

4. Гомогенный ПВХ-линолеум типа "ARIA"; изготовитель ЗАО "Tarkett"; с/с № С-РУ.ПБ04.В.01170 (класс пожарной опасности КМ2); санитарно-эпидемиологическое заключение № 63.СЦ.06.577.П.004087.05.10



Ведомость внутренней отделки (продолжение)

Вид отделки элементов интерьеров

Наименование или номер помещения	Стены перегородки	Пло- щадь	Панели	Пло- щадь	Пол	Пло- щадь	Плинтусы	мп	Потолок	Пло- щадь	Окна витражи	Двери	Примечание
Цех первичной обработки овощей (1.12)	Акриловая влагостойк. окраска выше уровня панели h=1500 мм	13.8	Облицовка керами- ческой плиткой h=1800 мм	20.7	Керамическая плитка	12,1	Керамическая плитка h=100 мм	12,2	Затирка. Водоземль- сионная краска	12,1	Покрытие заводс- кого изготовления	Эмалевая покрас- ка за 2 раза	п.п. 2
Кладовая сухих продуктов (1.13)	Акриловая влагостойк. окраска выше уровня панели h=1500 мм	17.0	Облицовка керами- ческой плиткой h=1500 мм	17.0	Керамическая плитка	9,1	Керамическая плитка h=100 мм	11,1	Затирка. Водоземль- сионная краска	9,1	—	Покрытие заводс- кого изготовления	п.п. 2
Овощной цех (1.14)	Акриловая влагостойк. окраска выше уровня панели h=1500 мм	17.3	Облицовка керами- ческой плиткой h=1500 мм	17.3	Керамическая плитка	12,1	Керамическая плитка h=100 мм	12,2	Влагостойкая водоземльсион- ная краска	12,1	Покрытие заводс- кого изготовления	Эмалевая покрас- ка за 2 раза	п.п. 2
Мясо-рыбный цех (1.15)	Акриловая влагостойк. окраска выше уровня панели h=1500 мм	17.3	Облицовка керами- ческой плиткой h=1500 мм	17.3	Керамическая плитка	12,1	Керамическая плитка h=100 мм	12,2	Влагостойкая водоземльсион- ная краска	12,1	Покрытие заводс- кого изготовления	Эмалевая покрас- ка за 2 раза	п.п. 2
Загрузочная (1.16)	Акриловая влагостойк. окраска выше уровня панели h=1500 мм	12.7	Облицовка керами- ческой плиткой h=1500 мм	12.7	Керамическая плитка	5,8	Керамическая плитка h=100 мм	7,4	Влагостойкая водоземльсион- ная краска	5,8	—	Покрытие заводс- кого изготовления	п.п. 2
Моечная тары (1.17)	Акриловая влагостойк. окраска выше уровня панели h=1500 мм	14.2	Облицовка керами- ческой плиткой h=1500 мм	14.2	Керамическая плитка	6,2	Керамическая плитка h=100 мм	9,1	Влагостойкая водоземльсион- ная краска	6,2	—	Эмалевая покрас- ка за 2 раза	п.п. 2
Место под охлаждающие камеры (1.18)	Акриловая влагостойк. окраска выше уровня панели h=1500 мм	19.4	Облицовка керами- ческой плиткой h=1500 мм	19.4	Керамическая плитка	12,8	Керамическая плитка h=100 мм	12,3	Влагостойкая водоземльсион- ная краска	12,8	—	Эмалевая покрас- ка за 2 раза	п.п. 2
Кладовая овощей (1.19)	Акриловая влагостойк. окраска выше уровня панели h=1500 мм	17.2	Облицовка керами- ческой плиткой h=1500 мм	17.2	Керамическая плитка	10,8	Керамическая плитка h=100 мм	12,1	Затирка. Водоземль- сионная краска	10,8	—	Покрытие заводс- кого изготовления	п.п. 2
Кладовая, уборочно-инвентарная (1.20)	Акриловая влагостойк. окраска выше уровня панели h=1500 мм	15.9	Облицовка керами- ческой плиткой h=1500 мм	15.9	Керамическая плитка	6,2	Керамическая плитка h=100 мм	10,4	Влагостойкая водоземльсион- ная краска	6,2	—	Покрытие заводс- кого изготовления	п.п. 2
Сан. узел. (1.21)	Акриловая влагостойк. окраска выше уровня панели h=1500 мм	9.5	Облицовка керами- ческой плиткой h=1500 мм	9.5	Керамическая плитка	4,4	Керамическая плитка h=100 мм	9,9	Влагостойкая водоземльсион- ная краска	4,4	—	Эмалевая покрас- ка за 2 раза	п.п. 2
Холодный цех (1.22)	Акриловая влагостойк. окраска выше уровня панели h=1500 мм	20.4	Облицовка керами- ческой плиткой h=1500 мм	20.4	Керамическая плитка	12,6	Керамическая плитка h=100 мм	13,3	Влагостойкая водоземльсион- ная краска	12,6	—	Эмалевая покрас- ка за 2 раза	п.п. 2
Кабинет завед. производств. (1.23)	Акриловая влагостойк. окраска	30.8	—	—	Линолеум	10,4	ПВХ	12,2	Затирка. Водоземль- сионная краска	10,4	Покрытие заводс- кого изготовления	Эмалевая покрас- ка за 2 раза	п.п. 2
Горячий цех (1.24)	Акриловая влагостойк. окраска выше уровня панели h=1500 мм	28.4	Облицовка керами- ческой плиткой h=1500 мм	28.4	Керамическая плитка	28,5	Керамическая плитка h=100 мм	19,7	Влагостойкая водоземльсион- ная краска	28,5	—	Эмалевая покрас- ка за 2 раза	п.п. 2
Раздаточная (1.25)	Акриловая влагостойк. окраска выше уровня панели h=1500 мм	16.3	Облицовка керами- ческой плиткой h=1500 мм	16.3	Керамическая плитка	9,2	Керамическая плитка h=100 мм	10,4	Влагостойкая водоземльсион- ная краска	9,2	—	Покрытие заводс- кого изготовления	п.п. 2
Моечная кухонной посуды (1.26)	Акриловая влагостойк. окраска выше уровня панели h=1500 мм	16.6	Облицовка керами- ческой плиткой h=1500 мм	16.6	Керамическая плитка	8,7	Керамическая плитка h=100 мм	10,7	Влагостойкая водоземльсион- ная краска	8,7	—	Эмалевая покрас- ка за 2 раза	п.п. 2
Столярная мастерская (1.27)	Акриловая влагостойк. окраска	56.4	—	—	Керамическая плитка	22,1	Керамическая плитка h=100 мм	19,5	Затирка. Водоземль- сионная краска	22,1	Покрытие заводс- кого изготовления	Покрытие заводс- кого изготовления	п.п. 2
Электрощитовая (1.28)	Клеевая окраска выше уровня панели h=1500 мм	18.7	Масляная окраска h=1500 мм	18.7	Керамическая плитка	10,5	Керамическая плитка h=100 мм	12,1	Затирка. Извест- ковая побелка.	10,5	—	Покрытие заводс- кого изготовления	п.п. 2
Комната персонала (1.29)	Оклеивка обоями. Акриловая влагостойк. окраска	35.6	—	—	Линолеум	8,8	ПВХ	12,8	Затирка. Водоземль- сионная краска	8,8	Покрытие заводс- кого изготовления	Эмалевая покрас- ка за 2 раза	п.п. 2
Гардеробная персонала (1.30)	Оклеивка обоями. Акриловая влагостойк. окраска	38.3	—	—	Линолеум	10,2	ПВХ	13,5	Затирка. Водоземль- сионная краска	10,2	Покрытие заводс- кого изготовления	Эмалевая покрас- ка за 2 раза	п.п. 2

8/10/13 - AP		Строительство дошкольного учреждения по ул. Мельничная, г. Омск	
Изн.	Кол. уч.	Лист	№ док.
Разработал	Исполнил	Дата	Подпись
Проверил	Гончаров	05.14	
Норм. контр.	Ворнашева	05.14	
ГИП	Коновалова	05.14	
Здание ДОУ		Лист	Листов
Ведомость внутренней отделки (продолжение)		Р	32
ООО Фирма "Графит"			

Примечания:  
 1. Сантехнические перегородки кабины для детских санузлов, не входящие до уровня пола на 0,15 м с дверями шириной 750 мм. Фирма изготовителя: компания "Инэкс", г. Омск, пр. Карла Маркса, 4Б, оф. 203, т: (3812) 32-53-19  
 2. Спецификацию заполнения проемов см. листы AP - 23, 24  
 3. В покрытии пола использовать плитку с шероховатой поверхностью

Ведомость внутренней отделки (продолжение)

Вид отделки элементов интерьеров

Наименование или номер помещения	Стены перегородки	Площадь	Панели	Площадь	Пол	Площадь	Плитусы	мп	Потолок	Площадь	Окна витражи	Двери	Примечание
Электрощитовая (1.31)	Клеевая окраска выше уровня панели h=1500 мм	13,9	Масляная окраска h=1500 мм	13,9	Керамическая плитка	4,9	Керамическая плитка h=100 мм	9,0	Затирка. Известковая побелка.	4,9	—	Покрытие заводского изготовления	п.п. 2,3
Приемная грязного белья (1.32)	Акриловая влагостойкая окраска выше уровня панели h=1500 мм	11,3	Облицовка керамической плиткой h=1500 мм	11,3	Керамическая плитка	4,5	Керамическая плитка h=100 мм	7,0	Затирка. Водозумлительная краска	4,5	—	Покрытие заводского изготовления, эмаль, покраска 2 раза	п.п. 2,3
Палата изолятора (1.33)	Акриловая влагостойкая окраска выше уровня панели h=1500 мм	37,2	Облицовка керамической плиткой h=1500 мм	37,2	Линолеум	16,6	Деревянные	20,8	Затирка. Водозумлительная краска	16,6	—	Покрытие заводского изготовления	
Приемная изолятора (1.35)	Клеевая окраска выше уровня панели h=1500 мм	10,8	Облицовка керамической плиткой h=1500 мм	10,8	Керамическая плитка	6,8	Керамическая плитка h=100 мм	5,9	Затирка. Водозумлительная краска	6,8	—	Эмалевая покраска за 2 раза	п.п. 2
Медицинский кабинет (1.36)	Клеевая окраска выше уровня панели h=1500 мм	20,0	Облицовка керамической плиткой h=1500 мм	20,0	Керамическая плитка	14,4	Керамическая плитка h=100 мм	15,5	Затирка. Водозумлительная краска	14,4	—	Эмалевая покраска за 2 раза	п.п. 2
Процедурный кабинет (1.37)	Клеевая окраска выше уровня панели h=1500 мм	14,5	Облицовка керамической плиткой h=1500 мм	14,5	Керамическая плитка	9,3	Керамическая плитка h=100 мм	10,6	Затирка. Водозумлительная краска	9,3	—	Эмалевая покраска за 2 раза	п.п. 2
Коридор (1.38)	Окраска акриловой влагостойкой краской	43,7	—	12,6	Керамогранитная плитка	12,6	Керамогранитная плитка	12,8	Подвесной потолок Armstrong "RETAIL" класс пожар. опасн. КМ 1 (согласно ФЭ № 123)	12,6	—	Покрытие заводского изготовления, эмаль, покраска 2 раза	п.п. 3
Пожарный пост. Помещение охраны (1.39)	Окраска акриловой влагостойкой краской	52,7	—	15,3	Линолеум	15,3	Деревянные	17,3	Затирка. Водозумлительная краска	15,3	—	Эмалевая покраска за 2 раза	
Вестибюль (1.40)	Окраска акриловой влагостойкой краской	134,1	—	72,0	Керамогранитная плитка	72,0	Керамогранитная плитка	54,1	Подвесной потолок Armstrong "RETAIL" класс пожар. опасн. КМ 1 (согласно ФЭ № 123)	72,0	—	Покрытие заводского изготовления, эмаль, покраска 2 раза	п.п. 2, 3
Тамбур (1.41)	Система утепления, зашивка гипсокартоном, акриловая влагостойкая покраска	23,0	—	5,0	Керамогранитная плитка	5,0	Керамогранитная плитка	7,8	Система утепления, зашивка гипсокартоном, водозумлительная покраска	5,0	—	Покрытие заводского изготовления, эмаль, покраска 2 раза	п.п. 2,3
Лестница (1.42)	Улучшенная штукатурка, акриловая влагостойкая покраска	101,6	—	31,4	Керамогранитная плитка с шероховатой поверхностью	31,4	—	—	Затирка. Водозумлительная краска	31,4	—	Эмалевая покраска за 2 раза	п.п. 2
Стиральная (1.43)	Акриловая влагостойкая окраска выше уровня панели h=1500 мм	27,0	Облицовка керамической плиткой h=1500 мм	27,0	Керамическая плитка	19,2	Керамическая плитка h=100 мм	19,9	Затирка. Водозумлительная краска	19,2	—	Покрытие заводского изготовления, эмаль, покраска 2 раза	п.п. 2, п.п. 3
Гладильная (1.44)	Акриловая влагостойкая окраска выше уровня панели h=1500 мм	21,4	Облицовка керамической плиткой h=1500 мм	21,4	Керамическая плитка	14,6	Керамическая плитка h=100 мм	14,7	Затирка. Водозумлительная краска	14,6	—	Покрытие заводского изготовления, эмаль, покраска 2 раза	п.п. 2, п.п. 3
Приемная мед. блока (1.45)	Акриловая влагостойкая окраска выше уровня панели h=1500 мм	19,1	Облицовка керамической плиткой h=1500 мм	19,1	Керамическая плитка	12,9	Керамическая плитка h=100 мм	11,7	Затирка. Водозумлительная краска	12,9	—	Эмалевая покраска за 2 раза	п.п. 2, п.п. 3
Комната кастелянши (1.46)	Оклейка обоями. Акриловая влагостойкая окраска	30,7	—	6,8	Линолеум	6,8	ПВХ	10,0	Затирка. Водозумлительная краска	6,8	—	Эмалевая покраска за 2 раза	п.п. 2
Сан. узел с местом для приготовления дез. раствора (1.47)	Акриловая влагостойкая окраска выше уровня панели h=1500 мм	41,7	Облицовка керамической плиткой h=1500 мм	8,8	Керамическая плитка	8,8	Керамическая плитка h=100 мм	14,5	Влагостойкая водозумлительная краска	8,8	—	Эмалевая покраска за 2 раза	п.п. 1, п.п. 3
Коридор (1.48)	Окраска акриловой влагостойкой краской	133,7	—	39,2	Керамогранитная плитка	39,2	Керамогранитная плитка	40,3	Затирка. Водозумлительная краска	39,2	—	Покрытие заводского изготовления, эмаль, покраска 2 раза	п.п. 3
Коридор (1.49)	Окраска акриловой влагостойкой краской	109,1	—	55,3	Керамогранитная плитка	55,3	Гранитокерамическая плитка h=100 мм	37,5	Подвесной потолок Armstrong "RETAIL" класс пожар. опасн. КМ 1 (согласно ФЭ № 123)	55,3	—	Покрытие заводского изготовления, эмаль, покраска 2 раза	п.п. 3
Коридор (1.50)	Окраска акриловой влагостойкой краской	76,9	—	34,4	Керамогранитная плитка	34,4	Гранитокерамическая плитка h=100 мм	23,2	Подвесной потолок Armstrong "RETAIL" класс пожар. опасн. КМ 1 (согласно ФЭ № 123)	34,4	—	Покрытие заводского изготовления, эмаль, покраска 2 раза	п.п. 3

Примечания:

- Сантехнические перегородки кабины для детских санузлов, не входящие до уровня пола на 0,15 м с дверями шириной 750 мм. Фирма изготовителя: компания "Инэкс", г. Омск, пр. Карла Маркса, 4Б, оф. 203, т. (3812) 32-53-19
- Спецификацию заполнения проемов см. листы АР - 23, 24
- В покрытие пола использовать плитку с шероховатой поверхностью

8/10/13 - АР

Спроектировано дошкольного учреждения по ул. Мельничная, г. Омск

Здание ДОУ

Ведомость внутренней отделки (продолжение)

Изн.	Кол. уч.	Лист	№ док.	Подпись	Дата
Разработал	Исполнил				04.14
Проверил	Гончаров				04.14
Норм. контр.	Ворлашева				04.14
ГИП	Коновалова				04.14

Статья	Лист	Листов
Р	33	

ООО Фирма "Графит"



Ведомость внутренней отделки (продолжение)

Вид отделки элементов интерьеров

Наименование или номер помещения	Стены перегородки	Площадь	Панели	Площадь	Пол	Площадь	Плинтусы	мп	Потолок	Площадь	Окна витражи	Двери	Примечание
Кладовая детских уличных игрушек (1.51)	Акриловая влагостойкая окраска выше уровня панели h=1500 мм	20.5	Облицовка керамической плиткой h=1500 мм	19.6	Керамическая плитка	7.5	Керамическая плитка h=100 мм	13.1	Затирка. Водозумльсионная краска	7.5	—	Эмалеваая покраска за 2 раза	п.п. 2, п.п. 3
Кладовая чистого белья (1.52)	Акриловая влагостойкая окраска выше уровня панели h=1500 мм	18.2	Облицовка керамической плиткой h=1500 мм	18.2	Керамическая плитка	11.2	Керамическая плитка h=100 мм	11.6	Затирка. Водозумльсионная краска	11.2	—	Покрытие завод. изготвл., эмал. покраска 2 раза	п.п. 2, п.п. 3
Тамбур (1.53)	Система утепления, защитка гипсокартоном, акриловая влагостойкая окраска	49.7	—	—	Керамогранитная плитка	9.6	Гранитокерамическая плитка h=100 мм	14.8	Система утепления, защитка гипсокартоном, водозумльсионная покраска	9.6	—	Покрытие завод. изготвл., эмал. покраска 2 раза	п.п. 2, п.п. 3
Кладовая садового инвентаря (1.54)	Акриловая влагостойкая окраска выше уровня панели h=1500 мм	16.1	Облицовка керамической плиткой h=1500 мм	16.1	Керамическая плитка	9.8	Керамическая плитка h=100 мм	11.6	Затирка. Водозумльсионная краска	9.8	Покрытие заводского изготовления	Покрытие завод. изготвл., эмал. покраска 2 раза	п.п. 2, п.п. 3
Помещение для мужского персонала (1.55)	Оклейка обоями. Акриловая влагостойкая окраска	29.6	—	—	Линолеум	6,2	ПВХ	9,6	Затирка. Водозумльсионная краска	6,2	Покрытие заводского изготовления	Эмалеваая покраска за 2 раза	п.п. 2
Сан.узел (1.56)	Акриловая влагостойкая окраска выше уровня панели h=1500 мм	8.9	Облицовка керамической плиткой h=1500 мм	8.0	Керамическая плитка	2.1	Керамическая плитка h=100 мм	5,3	Влагостойкая водозумльсионная краска	2.1	Покрытие заводского изготовления	Эмалеваая покраска за 2 раза	п.п. 1, п.п. 3
Помещение для мед. отходов (1.57)	Акриловая влагостойкая окраска выше уровня панели h=1500 мм	8.1	Облицовка керамической плиткой h=1500 мм	7.2	Керамическая плитка	1.7	Керамическая плитка h=100 мм	4,8	Влагостойкая водозумльсионная краска	1.7	Покрытие заводского изготовления	Эмалеваая покраска за 2 раза	п.п. 1, п.п. 3
Душевая для персонала (1.58)	Акриловая влагостойкая окраска выше уровня панели h=1500 мм	9.2	Облицовка керамической плиткой h=1500 мм	8.3	Керамическая плитка	2.2	Керамическая плитка h=100 мм	5,5	Влагостойкая водозумльсионная краска	2.2	Покрытие заводского изготовления	Эмалеваая покраска за 2 раза	п.п. 1, п.п. 3
Сан.узел для персонала (1.59)	Акриловая влагостойкая окраска выше уровня панели h=1500 мм	9.6	Облицовка керамической плиткой h=1500 мм	7.7	Керамическая плитка	1.7	Керамическая плитка h=100 мм	5,1	Влагостойкая водозумльсионная краска	1.7	Покрытие заводского изготовления	Эмалеваая покраска за 2 раза	п.п. 1, п.п. 3
Душевая (1.60)	Акриловая влагостойкая окраска выше уровня панели h=1500 мм	8.6	Облицовка керамической плиткой h=1500 мм	7.7	Керамическая плитка	1.7	Керамическая плитка h=100 мм	5,1	Влагостойкая водозумльсионная краска	1.7	Покрытие заводского изготовления	Эмалеваая покраска за 2 раза	п.п. 1, п.п. 3
2 этаж													
Групповые (2.1.10-2.1.13, 2.1.14-2.1.17)	Окраска акриловой влагостойкой краской	607.2	—	—	Гомогенный ПВХ линолеум	51.3	ПВХ	240.8	Затирка. Влагостойк. водозумльсионная краска	51.3	Покрытие заводского изготовления	Покрытие заводского изготовления	п.п. 4
Спальни (2.2.10-2.2.13, 2.2.14-2.2.17)	Окраска акриловой влагостойкой краской	629.6	—	—	Гомогенный ПВХ линолеум	50,8	ПВХ	244.0	Затирка. Влагостойк. водозумльсионная краска	50.8	Покрытие заводского изготовления	Покрытие заводского изготовления	п.п. 4
Буфетные (2.3.10-2.3.13, 2.3.14-2.2.17)	Акриловая влагостойкая окраска выше уровня панели h=1500 мм	86.4	Облицовка керамической плиткой h=1500 мм	86.4	Керамическая плитка	3.8	Керамическая плитка h=100 мм	62.4	Затирка. Влагостойк. водозумльсионная краска	3.8	Эмалеваая покраска за 2 раза	Эмалеваая покраска за 2 раза	п.п. 3
Коридор (2.4.10-2.4.13, 2.4.14-2.4.17)	Окраска акриловой влагостойкой краской	245.6	—	—	Керамогранитная плитка	6,2	Гранитокерамическая плитка h=100 мм	109.6	Затирка. Водозумльсионная краска	6.2	Покрытие заводского изготовления	Покрытие завод. изготвл., эмал. покраска 2 раза	п.п. 3
Туалетные (2.5.10-2.5.13, 2.5.14-2.5.17)	Акриловая влагостойкая окраска выше уровня панели h=1500 мм	222.0	Облицовка керамической плиткой h=1500 мм	222.0	Керамическая плитка	18.2	Керамическая плитка h=100 мм	152.6	Затирка. Влагостойк. водозумльсионная краска	18.2	Эмалеваая покраска за 2 раза	Эмалеваая покраска за 2 раза	п.п. 1, п.п. 3
Приемная (раздевальная) (2.6.10-2.6.13, 2.6.14-2.6.17)	Окраска акриловой влагостойкой краской	376.0	—	—	Гомогенный ПВХ линолеум	17,8	ПВХ	131.9	Затирка. Водозумльсионная краска	17.8	Покрытие заводского изготовления	Покрытие заводского изготовления	п.п. 4
Световой холл (2.7)	Окраска акриловой влагостойкой краской	92.8	—	—	Керамогранитная плитка	57.2	Гранитокерамическая плитка h=100 мм	48.7	Подвесной потолок Armstrong "RETAIL" класс пож. опасн. КМ 1 (согласно ФЭ № 123)	57.2	Покрытие завод. изготвл., эмал. покраска 2 раза	Покрытие завод. изготвл., эмал. покраска 2 раза	п.п. 3
Коридор (2.8)	Окраска акриловой влагостойкой краской	486.0	—	—	Керамогранитная плитка	221,4	Гранитокерамическая плитка h=100 мм	153.4	Подвесной потолок Armstrong "RETAIL" класс пож. опасн. КМ 1 (согласно ФЭ № 123)	221,4	Покрытие заводского изготовления	Покрытие завод. изготвл., эмал. покраска 2 раза	п.п. 3

Примечания:

- Сантехнические перегородки кабины для детских санузлов, не входящие до уровня пола на 0,15м с дверями шириной 750 мм. Фирма изготовителя: компания "Инэкс", г.Омск, пр. Карла Маркса, 45, оф. 203, т:(3812) 32-53-19
- Спецификацию заполнения проемов см. листы АР - 23, 24
- В покрытии пола использовать плитку с шероховатой поверхностью
- Гомогенный ПВХ-линолеум типа "ARIA"; изготовитель ЗАО "Tarkett"; с/с № С-RU.ЛБ04.В.01170 (класс пожарной опасности КМ2); санитарно-эпидемиологическое заключение № 63.СЦ.06.577.П.004087.05.10

810/13 - АР

Строительство дошкольного учреждения по ул. Мельничная, г.Омск

Здание ДОУ

Ведомость внутренней отделки (продолжение)

Изн.	Кол. уч.	Лист	№ док.	Подпись	Дата
					04.14
Разработал: Юсупова					
Проверил:	Гончаров				04.14
Норм. контр.:	Ворнашева				04.14
ГИП:	Кочубаева				04.14
Статус	Лист	Листов			
	Р	34			
ООО Фирма "Графит"					

Ведомость внутренней отделки (продолжение)

Вид отделки элементов интерьеров

Наименование или номер помещения	Стены перегородки	Площадь	Панели	Площадь	Пол	Площадь	Плинтусы	мп	Потолок	Площадь	Окна витражи	Двери	Примечание
Лестница (2.9)	Улучшенная штукатурка, акриловая влагостойк. покраска	50.8	—	—	Керамогранитная плитка с шероховатой поверхностью	17.2	—	—	Затирка. Водоземельсионная краска	17.2	Покрытие заводского изготовления	Эмалевая покраска за 2 раза	п.п. 4
Групповая (2.1.18)	Окраска акриловой влагостойкой краской	77.2	—	—	Гомогенный ПВХ линолеум	52.7	ПВХ	30.1	Затирка. Водоземельсионная краска	52.7	Покрытие заводского изготовления	Покрытие заводского изготовления	п.п. 4
Спальня (2.2.18)	Окраска акриловой влагостойкой краской	78.7	—	—	Гомогенный ПВХ линолеум	50.8	ПВХ	30.5	Затирка. Водоземельсионная краска	50.8	Покрытие заводского изготовления	Покрытие заводского изготовления	п.п. 4
Буфетная (2.3.18)	Акриловая влагостойк. окраска выше уровня панели h=1500 мм	10.8	Облицовка керамической плиткой h=1500 мм	10.8	Керамическая плитка	3.8	Керамическая плитка h=100 мм	7.8	Затирка. Водоземельсионная краска	3.8	Эмалевая покраска за 2 раза	Эмалевая покраска за 2 раза	п.п. 3
Коридор (2.4.18)	Окраска акриловой влагостойкой краской	30.7	—	—	Керамогранитная плитка	5.6	Гранитокерамическая плитка h=100 мм	13.7	Затирка. Водоземельсионная краска	5.6	Покрытие заводского изготовления	Покрытие заводского изготовления	п.п. 3
Туалетная (2.5.18)	Акриловая влагостойк. окраска выше уровня панели h=1500 мм	27.8	Облицовка керамической плиткой h=1500 мм	27.8	Керамическая плитка	16.4	Керамическая плитка h=100 мм	18.1	Затирка. Влагостойк. водоземельсионная краска	16.4	Эмалевая покраска за 2 раза	Эмалевая покраска за 2 раза	п.п. 1, п.п. 3
Приемная (раздевальная) (2.6.18)	Окраска акриловой влагостойкой краской	49.1	—	—	Гомогенный ПВХ линолеум	18.7	ПВХ	16.5	Затирка. Водоземельсионная краска	18.7	Покрытие заводского изготовления	Покрытие заводского изготовления	п.п. 4
Венткамера (2.12)	Акриловая влагостойк. окраска выше уровня панели h=950 мм	25.9	Масляная окраска h=1500 мм	25.9	Керамическая плитка	18.1	Керамическая плитка h=100 мм	17.0	Затирка. Известковая побелка.	18.1	Покрытие заводского изготовления	Покрытие заводского изготовления	п.п. 3
Спортивный зал (2.13)	Акриловая влагостойк. окраска выше уровня панели h=1500 мм	95.0	—	—	Спортивный гетерогенный ПВХ линолеум	79.7	ПВХ	35.5	Затирка. Влагостойк. водоземельсионная краска	79.7	Покрытие заводского изготовления	Покрытие заводского изготовления	п.п. 4
Музыкальный зал (2.14)	Окраска акриловой влагостойкой краской	95.0	—	—	Гомогенный ПВХ линолеум	79.7	ПВХ	35.5	Затирка. Влагостойк. водоземельсионная краска	79.7	Покрытие заводского изготовления	Покрытие заводского изготовления	п.п. 4
Венткамера (2.15)	Акриловая влагостойк. окраска выше уровня панели h=1500 мм	25.9	Масляная окраска h=1500 мм	25.9	Керамическая плитка	27.8	Керамическая плитка h=100 мм	17.0	Затирка. Известковая побелка.	27.8	Покрытие заводского изготовления	Покрытие заводского изготовления	п.п. 3
Хозяйственная кладовая (2.16)	Акриловая влагостойк. окраска выше уровня панели h=1500 мм	21.9	Облицовка керамической плиткой h=1500 мм	21.0	Керамическая плитка	13.6	Керамическая плитка h=100 мм	14.0	Затирка. Водоземельсионная краска	13.6	Покрытие заводского изготовления	Покрытие заводского изготовления	п.п. 3
Инвентарная муз. зала (2.18)	Акриловая влагостойк. окраска выше уровня панели h=1500 мм	21.2	Облицовка керамической плиткой h=1500 мм	20.3	Керамическая плитка	12.8	Керамическая плитка h=100 мм	13.5	Затирка. Водоземельсионная краска	12.8	Покрытие заводского изготовления	Покрытие заводского изготовления	п.п. 3
Инвентарная спорт. зал (2.19)	Акриловая влагостойк. окраска выше уровня панели h=1500 мм	19.4	Облицовка керамической плиткой h=1500 мм	19.4	Керамическая плитка	12.7	Керамическая плитка h=100 мм	12.3	Затирка. Водоземельсионная краска	12.7	Покрытие заводского изготовления	Покрытие заводского изготовления	п.п. 3
Гардеробная персонала (2.21)	Акриловая влагостойк. окраска выше уровня панели h=1500 мм	17.0	Облицовка керамической плиткой h=1500 мм	17.0	Керамическая плитка	9.4	Керамическая плитка h=100 мм	11.1	Затирка. Водоземельсионная краска	9.4	Покрытие заводского изготовления	Покрытие заводского изготовления	п.п. 3
Душевая (2.21)	Акриловая влагостойк. окраска выше уровня панели h=1500 мм	12.8	Облицовка керамической плиткой h=1500 мм	12.8	Керамическая плитка	4.7	Керамическая плитка h=100 мм	8.3	Затирка. Влагостойк. водоземельсионная краска	4.7	Покрытие заводского изготовления	Покрытие заводского изготовления	п.п. 3
Кабинет завхоза (2.22)	Акриловая влагостойк. окраска обоями.	33.5	—	—	Линолеум	10.0	ПВХ	12.1	Затирка. Водоземельсионная краска	10.0	Покрытие заводского изготовления	Эмалевая покраска за 2 раза	п.п. 2
Кабинет заведующего (2.23)	Оклеивка обоями. Акриловая влагостойк. окраска	49.7	—	—	Линолеум	20.2	ПВХ	17.5	Затирка. Водоземельсионная краска	20.2	Покрытие заводского изготовления	Эмалевая покраска за 2 раза	п.п. 2

Примечания:

- Сантехнические перегородки кабины для детских санузлов, не входящие до уровня пола на 0,15м с дверями шириной 750 мм. Фирма изготовителя: компания "Инэкс", г.Омск, пр. Карла Маркса, 4Б, оф. 203, т:(3812) 32-53-19
- Спецификацию заполнения проемов см. листы АР - 23, 24
- В покрытие пола использовать плитку с шероховатой поверхностью
- Гомогенный ПВХ-линолеум типа "ARIA"; изготовитель ЗАО "Tarkett"; с/с № С-RU.ПБ04.В.01170 (класс пожарной опасности КМ2); санитарно-эпидемиологическое заключение № 63.СЦ.06.577.П.004087.05.10

810/13 - АР

Строительство дошкольного учреждения по ул. Мельничная, г.Омск

Здание ДОУ

Ведомость внутренней отделки (продолжение)

000 Фирма "Графит"

Изн.	Кол. уч.	Лист	№ док.	Подпись	Дата
Разработал	Исполнил				04.14
Проверил	Гончаров				04.14
Норм. контр.	Ворнашева				04.14
ГИП	Коновалова				04.14

Лист

Р

35



Ведомость внутренней отделки (окончание)

Вид отделки элементов интерьеров

Наименование или номер помещения	Стены перегородки	Площадь	Панели	Площадь	Пол	Площадь	Плинтусы	мп	Потолок	Площадь	Окна витражи	Двери	Примечание
Методический кабинет (2.24)	Оклейка обоями. Акриловая влагостойкая окраска	47.7	—	—	Линолеум	20.0	ПВХ	16.6	Затирка. Водозумльсионная краска	20.0	Покрытие заводского изготовления	Эмалевая покраска за 2 раза	п.п. 2
Раздаточная (2.25)	Акриловая влагостойкая окраска выше уровня панели h=1500 мм	13.9	Облицовка керамической плиткой h=1500 мм	13.9	Керамическая плитка	5.3	Керамическая плитка h=100 мм	9.0	Затирка. Влагостойкая водозумльсионная краска	5.3	—	Покрытие заводского изготовления	п.п. 2, п.п. 3
Кладовая метод. кабинета (2.26)	Акриловая влагостойкая окраска	35.0	—	—	Керамическая плитка	11.5	ПВХ	12.6	Затирка. Водозумльсионная краска	11.5	—	Покрытие заводского изготовления	п.п. 3
Кабинет психолога (2.27)	Оклейка обоями. Акриловая влагостойкая окраска	40.0	—	—	Линолеум	14.4	ПВХ	15.5	Затирка. Водозумльсионная краска	14.4	Покрытие заводского изготовления	Эмалевая покраска за 2 раза	п.п. 2
Кабинет логопеда (2.28)	Оклейка обоями. Акриловая влагостойкая окраска	25.9	—	—	Линолеум	16.9	ПВХ	17.3	Затирка. Водозумльсионная краска	16.9	—	Эмалевая покраска за 2 раза	п.п. 2
Кабинет логопеда (2.29)	Оклейка обоями. Акриловая влагостойкая окраска	36.8	—	—	Линолеум	12.4	ПВХ	13.2	Затирка. Водозумльсионная краска	12.4	—	Эмалевая покраска за 2 раза	п.п. 2
Ожидальная (2.30)	Оклейка обоями. Акриловая влагостойкая окраска	32.3	—	—	Линолеум	11.1	ПВХ	9.7	Затирка. Водозумльсионная краска	11.1	—	Эмалевая покраска за 2 раза	п.п. 2
Обеденная комната персонала (2.31)	Оклейка обоями. Акриловая влагостойкая окраска	41.0	—	—	Керамическая плитка	13.9	ПВХ	13.9	Затирка. Водозумльсионная краска	13.9	Покрытие заводского изготовления	Эмалевая покраска за 2 раза	п.п. 2, п.п. 3
Самуарная (2.32)	Акриловая влагостойкая окраска выше уровня панели h=1500 мм	18.3	Облицовка керамической плиткой h=1500 мм	18.3	Керамическая плитка	6.1	Керамическая плитка h=100 мм	11.6	Затирка. Влагостойкая водозумльсионная краска	6.1	—	Эмалевая покраска за 2 раза	п.п. 2, п.п. 3
Кладовая уборочного инвентаря (2.33)	Акриловая влагостойкая окраска выше уровня панели h=1500 мм	12.8	Облицовка керамической плиткой h=1500 мм	12.8	Керамическая плитка	4.7	Керамическая плитка h=100 мм	8.3	Затирка. Влагостойкая водозумльсионная краска	4.7	—	Покрытие заводского изготовления	п.п. 2, п.п. 3
Коридор (2.34)	Акриловая влагостойкая окраска	110.9	—	—	Керамогранитная плитка	54.6	Гранитокерамическая плитка h=100 мм	36.0	Подвесной потолок Армстронг RETAIL класс пок. опл. КМ 1 (согласно ФЭ № 123)	54.6	Покрытие заводского изготовления	Эмалевая покраска за 2 раза	п.п. 2, п.п. 3
Холл (2.35)	Акриловая влагостойкая окраска	176.8	—	—	Керамогранитная плитка	94.5	Гранитокерамическая плитка h=100 мм	66.7	Подвесной потолок Армстронг RETAIL класс пок. опл. КМ 1 (согласно ФЭ № 123)	94.5	Покрытие заводского изготовления	Эмалевая покраска за 2 раза	п.п. 2, п.п. 3
Коридор (2.36)	Акриловая влагостойкая окраска	93.4	—	—	Керамогранитная плитка	44.6	Гранитокерамическая плитка h=100 мм	31.0	Подвесной потолок Армстронг RETAIL класс пок. опл. КМ 1 (согласно ФЭ № 123)	44.6	Покрытие заводского изготовления	Эмалевая покраска за 2 раза	п.п. 2, п.п. 3
Лестница (2.37)	Улучшенная штукатурка, акриловая влагостойкая окраска	101.6	—	—	Керамогранитная плитка с шероховатой поверхностью	42.2	—	—	Затирка. Водозумльсионная краска	42.2	Покрытие заводского изготовления	Эмалевая покраска за 2 раза	п.п. 2, п.п. 3
Коридор (2.38)	Акриловая влагостойкая окраска	47.5	—	—	Керамогранитная плитка	14.4	Гранитокерамическая плитка h=100 мм	14.2	Подвесной потолок Армстронг RETAIL класс пок. опл. КМ 1 (согласно ФЭ № 123)	14.4	—	Покрытие заводского изготовления	Эмалевая покраска за 2 раза
Кладовая для хранения люминесцентных ламп (2.39)	Акриловая влагостойкая окраска выше уровня панели h=1500 мм	20.5	Облицовка керамической плиткой h=1500 мм	19.6	Керамическая плитка	7.5	Керамическая плитка h=100 мм	13.1	Затирка. Водозумльсионная краска	7.5	—	Эмалевая покраска за 2 раза	п.п. 3

Примечания:

- Сантехнические перегородки кабины для детских санузлов, не подходящие до уровня пола на 0,15м с дверями шириной 750 мм. Фирма изготовителя: компания "Инэкс", г.Омск, пр. Карла Маркса, 4Б, оф. 203, т:(3812) 32-53-19
- Спецификацию заполнения проемов см. листы АР - 23, 24
- В покрытии пола использовать плитку с шероховатой поверхностью

8/10/13 - АР		Строительство дошкольного учреждения по ул. Мельничная, г.Омск	
Здание ДОУ		Стандия	Лист
Ведомость внутренней отделки (окончание)		Р	36
000 Фирма "Графит"			

Изм. Кол. уч. Лист № док. Подпись Дата  
 Разработал Илюмова  
 Проверил Гончаров  
 Норм. контр. Ворнашева  
 ГИП Коновалова

ИНВ. N ПОДЛ. ПОДПИСЬ И ДАТА ВЗАМ. ИНВ. N

Все металлические изделия и поверхности, очистить от продуктов коррозии, обезжирить и покрыть грунтовкой ГФ-0119, ГФ-021 (или аналогичные), затем окрасить пентафталевой эмалью ПФ-115 в 2 слоя.

810/13 - AP

Тропическое дождевое устройство по ул. Мельничная, 2. Омск

Этаже 109

Лист 37

000 фирма "Рафит"

Формат А3

Наименование элементов здания		Материал	Тип отделки	N когера	N на фасаде	Примечание	
Фасады	Цоколь	Фасады по периметру до отн. 0,000, стены входов из подвалов, прямки, стены крылец, пандусов.	Плиты керамогранитные с расшивкой швов на клею.	КП 307 - Шоколад	-	357 м2	
	Стены	Фасады по периметру	Плиты керамогранитные по мет. каркасу 600x600x10 мм.	КП 303 - Желтый	-	2542 м2	
			Плиты керамогранитные по мет. каркасу 600x600x10 мм.	КП 304 - Кофе с молоком	-	16 м2	
			Плиты керамогранитные по мет. каркасу 600x600x10 мм.	КП 305 - Розовый	-	76 м2	
Фасады	Фасады по периметру	Плиты керамогранитные по мет. каркасу 600x600x10 мм.	КП 306 - Голубой	-	843 м2		
		Металлопластик	Заводская окраска	белый	специф. и расх. мат см. л. AP-23, 25		
		Металлопластик	Заводская окраска	белый	специф. и расх. мат см. л. AP-23, 25		
		Металлопластик	Заводская окраска	белый	специф. и расх. мат см. л. AP-23, 25		
Окна	Коробка	Металлопластик	Заводская окраска	белый	специф. и расх. мат см. л. AP-23, 25		
		Металлопластик	Заводская окраска	белый	специф. и расх. мат см. л. AP-23, 25		
		Металлопластик	Заводская окраска	белый	специф. и расх. мат см. л. AP-23, 26		
		Металлопластик	Заводская окраска	белый	специф. и расх. мат см. л. AP-23, 26		
Балконы	Двери	Полотно	Металлопластик	Заводская окраска	белый	специф. и расх. мат см. л. AP-23, 26	
		Коробка	Металлопластик	Заводская окраска	белый	специф. и расх. мат см. л. AP-23, 26	
	Перелет остекления балконов	Металлопластик	Заводская окраска	белый	специф. и расх. мат см. л. AP-23, 26		
		Металлопластик	Заводская окраска	белый	специф. и расх. мат см. л. AP-23, 26		
Кровля	Корниз кровли	Метал, сайдинг с полимерным покрытием	Заводская окраска	белый	2	540 м2	
		Ограждения кровли, водосточные желоба, воронки, водосточные трубы	металлические	Заводская окраска в цвет кровельного профнастила	1	см. л. AP-38	
		Кровля	Профнастил	Заводская окраска	RAL 5021 - Морская волна	-	3290 м2
		Ограждения кровли, водосточные желоба, воронки, водосточные трубы	металлические	Заводская окраска в цвет кровельного профнастила	1	см. л. AP-38	
Входы и мет. лестницы	Двери, рамы (прямки, продухи)	Металл	Атмосферостойкая покраска с соблюдением технологии покрасочных работ (см. примеч.)	цветло-серый	3	решетки МР-4,5 с полимерным покрытием см. л. AP-24, 25	
		Металл	Атмосферостойкая покраска с соблюдением технологии покрасочных работ (см. примеч.)	Темно-серый	-	107,3 м2	
	Площадки	Плитка с шерохов. поверхностью	Безшовная кладка	Темно-серый	-	-	
		Плиты керамогранитные с расшивкой швов на клею.	КП 307 - Шоколад	-	-	-	
	Ступени	Ограждения	Металл	Атмосферостойкая покраска с соблюдением технологии покрасочных работ (см. примеч.)	RAL 4003 - розовый	4	специф. и расх. мат см. л. AP-40-44
			Металл	Атмосферостойкая покраска с соблюдением технологии покрасочных работ (см. примеч.)	RAL 4003 - розовый	5	специф. и расх. мат см. л. AP-40-44
	Кровля над входами	Корниз кровли	Профнастил	Заводская окраска	RAL 5021 - Морская волна	-	57 м2
			метал, сайдинг с полимерным покрытием	Заводская окраска	белый	6	64 м2
			Оцинк. сталь толщ. 0,8мм	Заводская окраска	белый	-	612 м2
			Оцинк. сталь толщ. 0,5-0,8мм с полим. покрытием	Заводская окраска в цвет кровельного профнастила	7	388 м2	
Лестницы наружные	Ограждения	Металл	Атмосферостойкая покраска с соблюдением технологии покрасочных работ (см. примеч.)	RAL 4003 - розовый	4	специф. и расх. мат см. л. AP-40-44	
		Металл	Атмосферостойкая покраска с соблюдением технологии покрасочных работ (см. примеч.)	RAL 4003 - розовый	5	специф. и расх. мат см. л. AP-40-44	



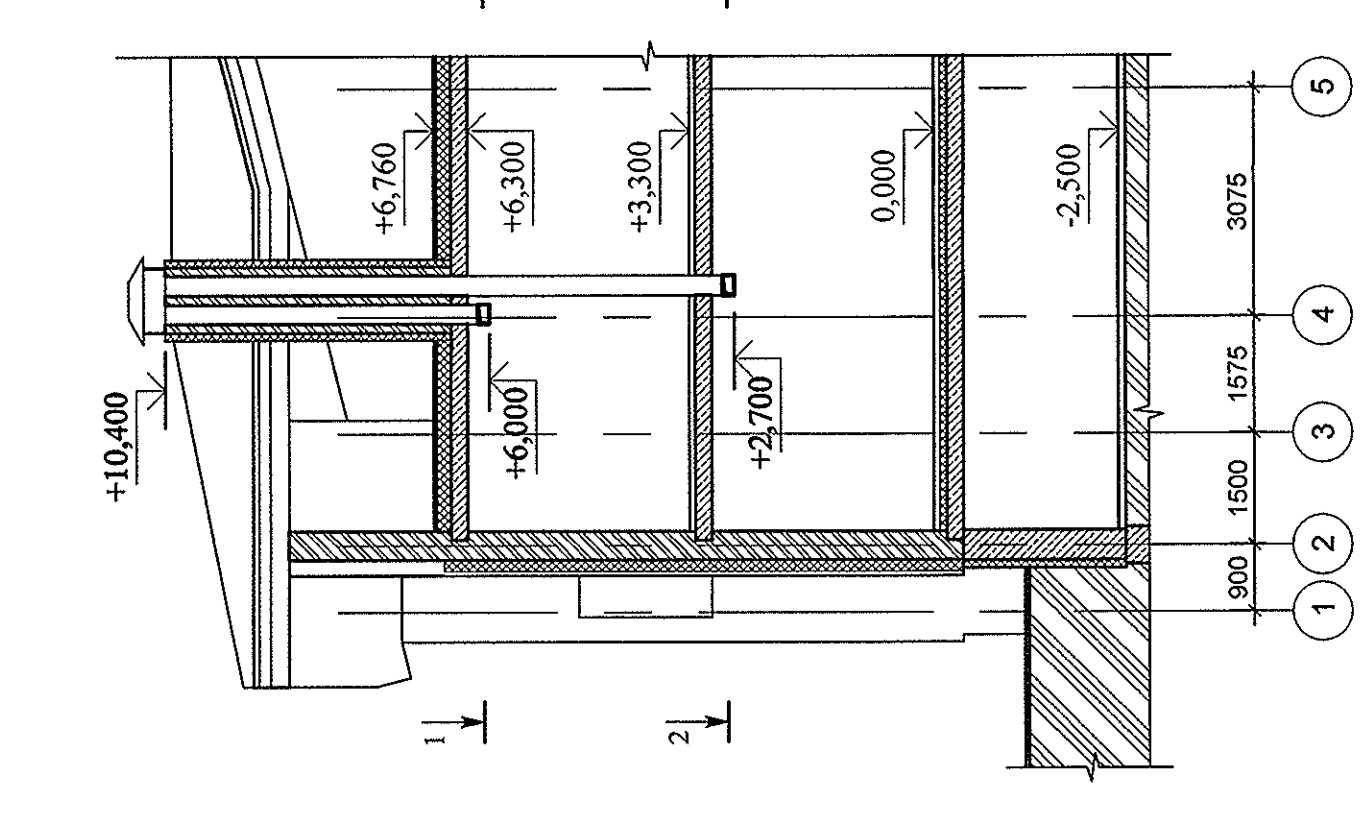




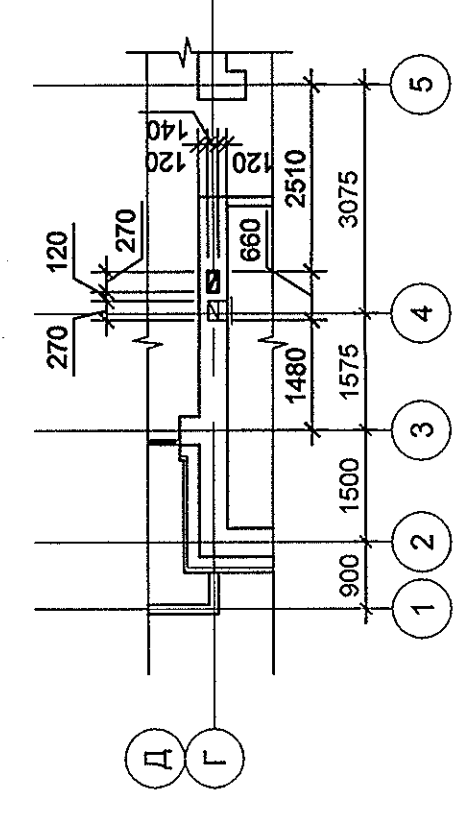




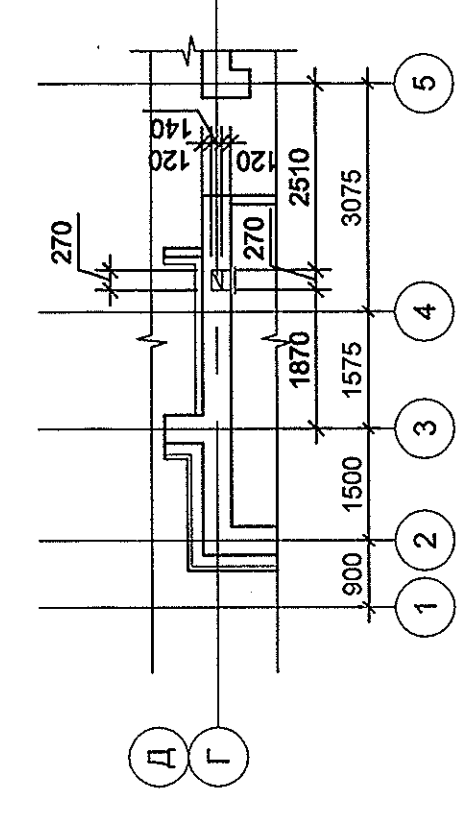
Развертка Р-11 в стене по оси "Г"



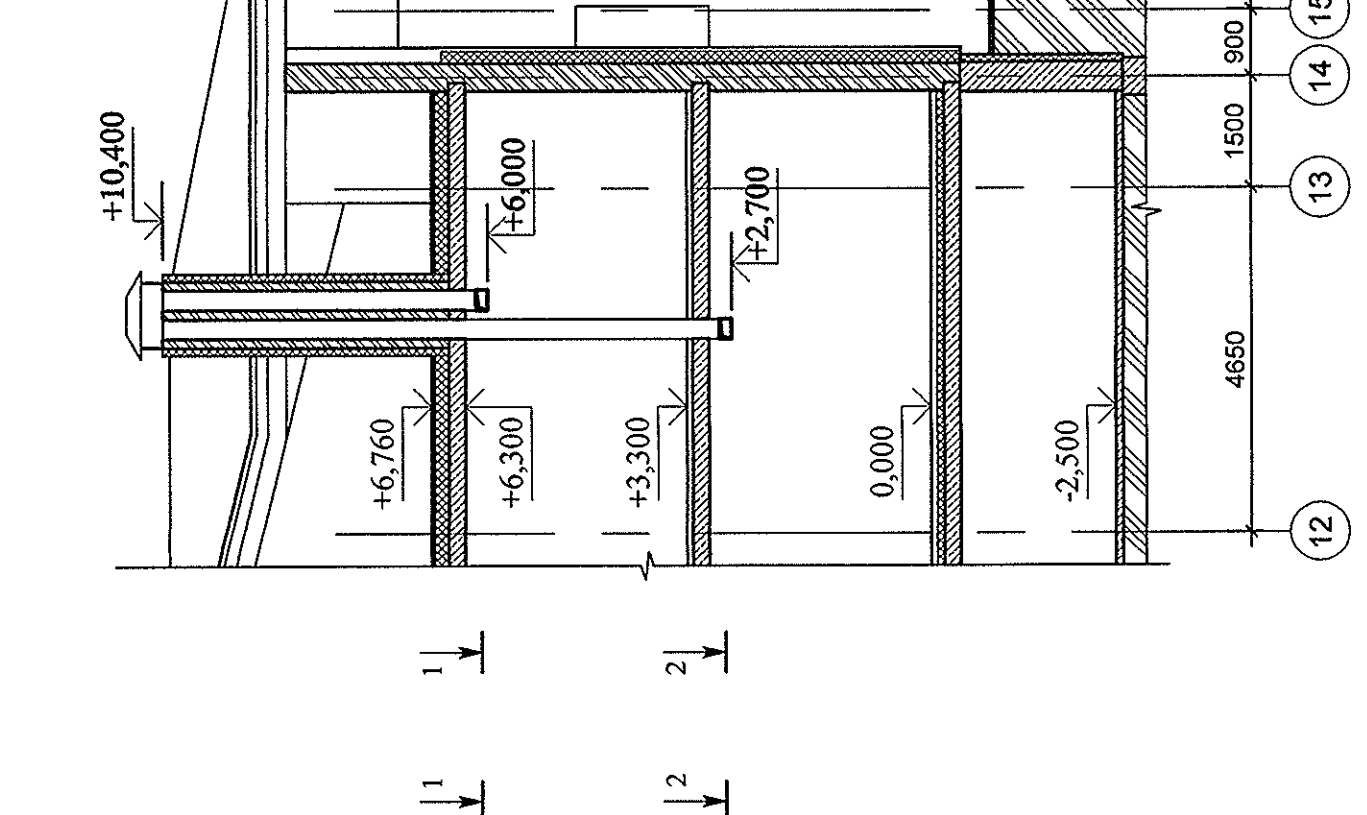
1-1



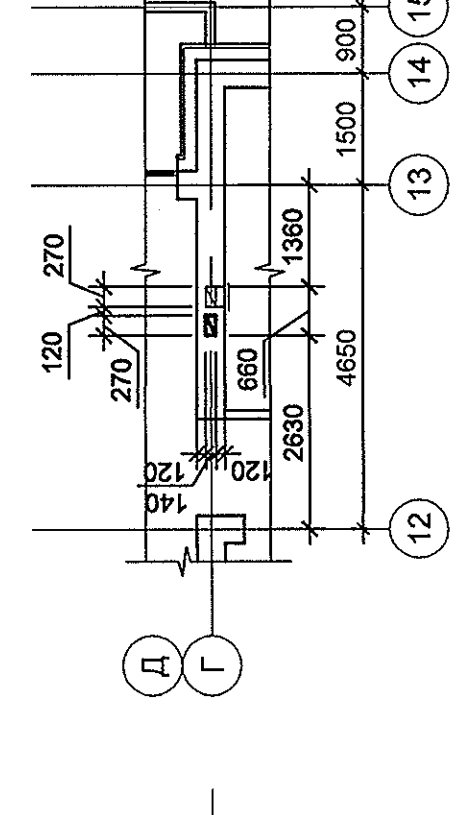
2-2



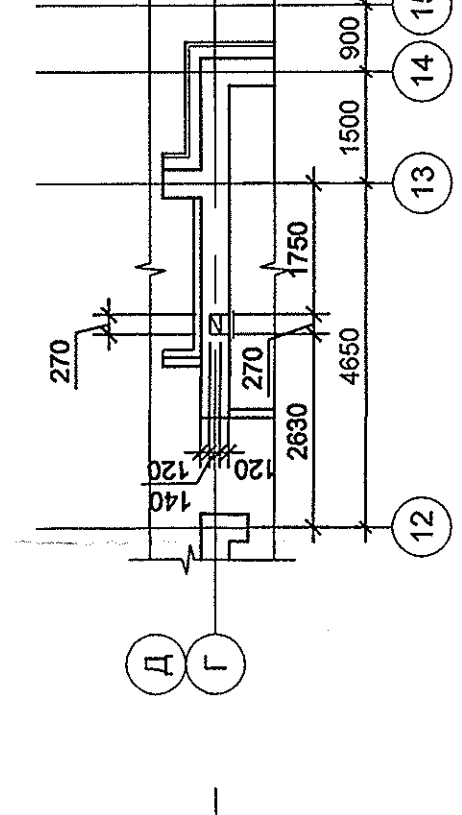
Развертка Р-12 в стене по оси "Г"



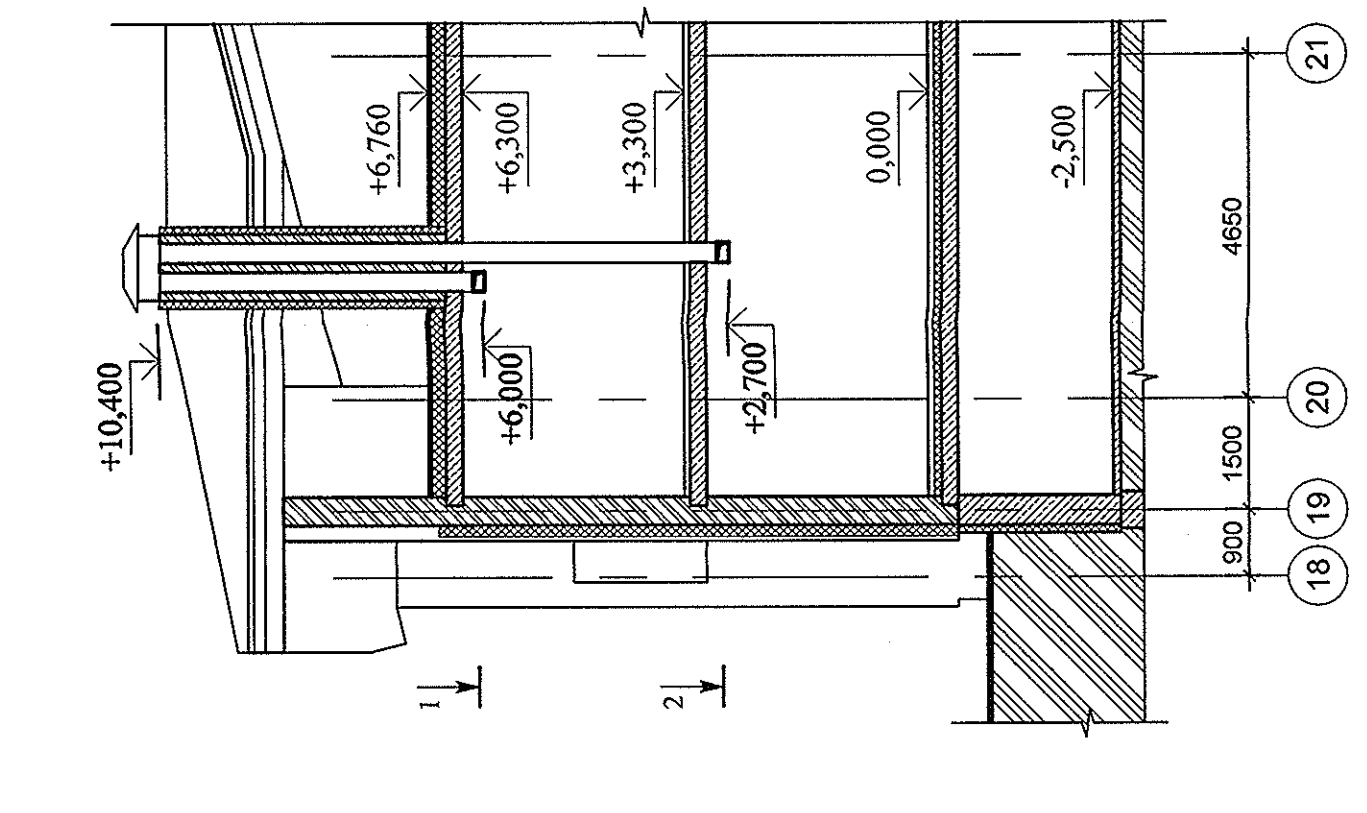
1-1



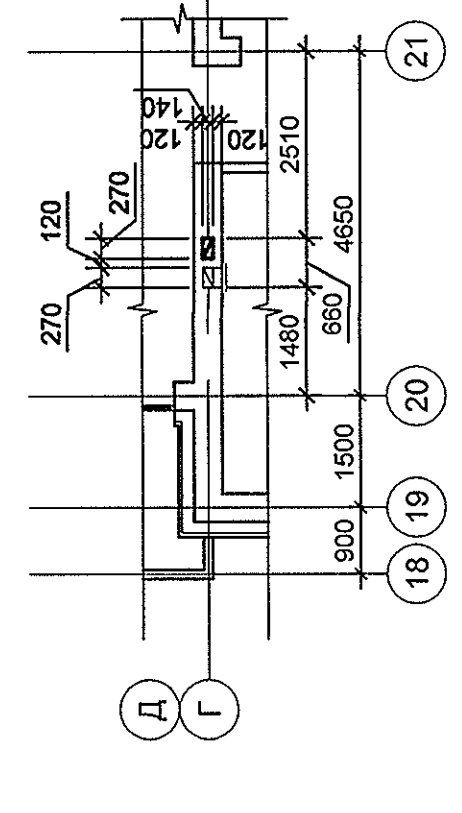
2-2



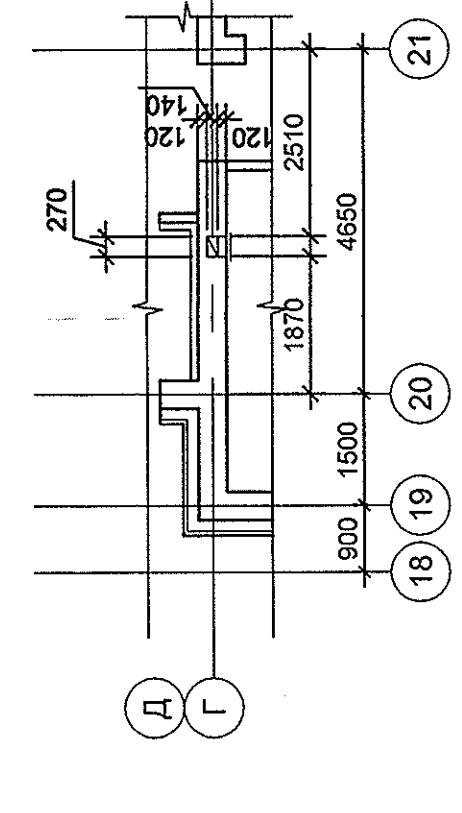
Развертка Р-13 в стене по оси "Г"



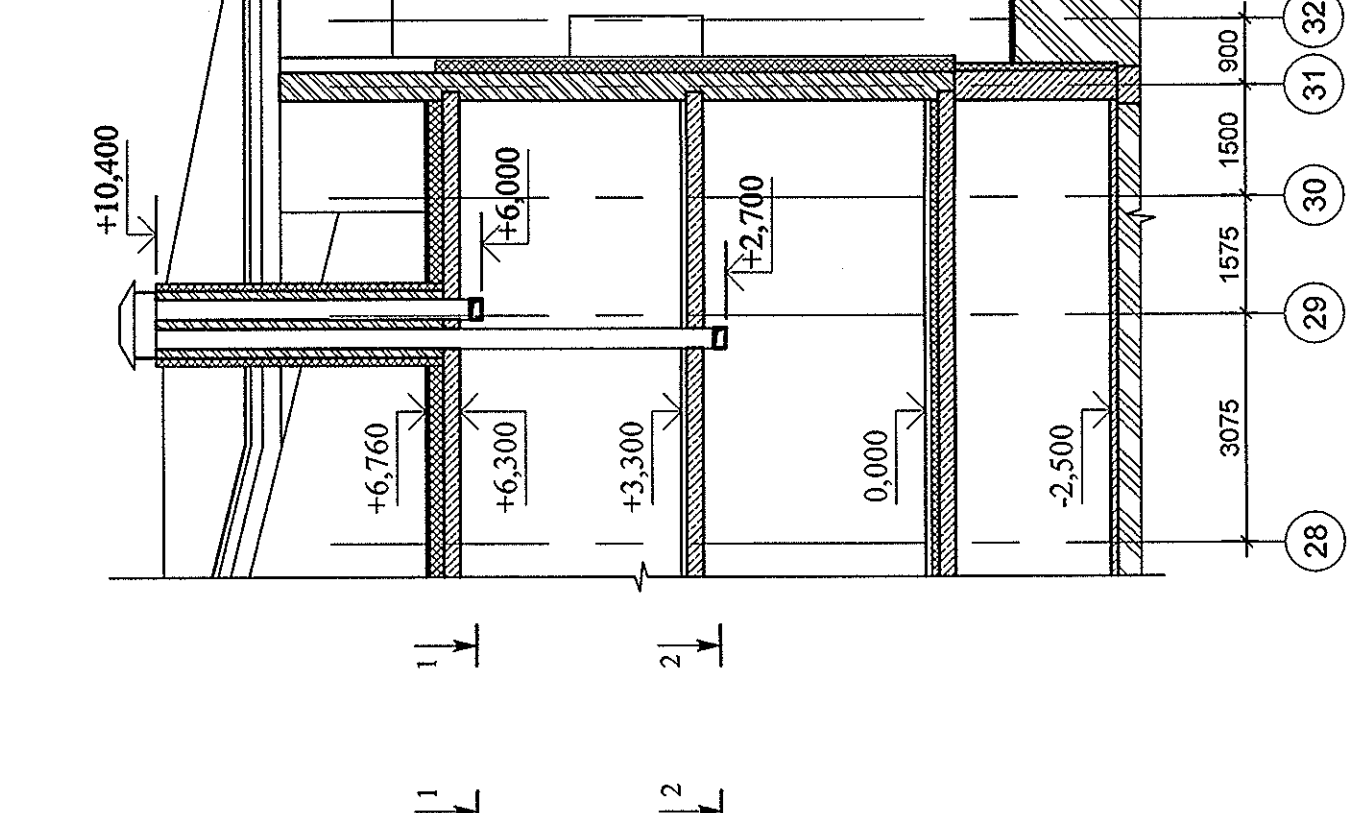
1-1



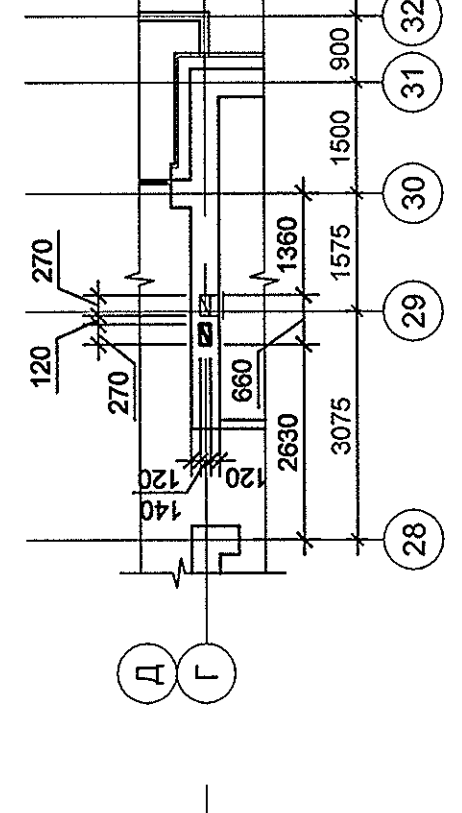
2-2



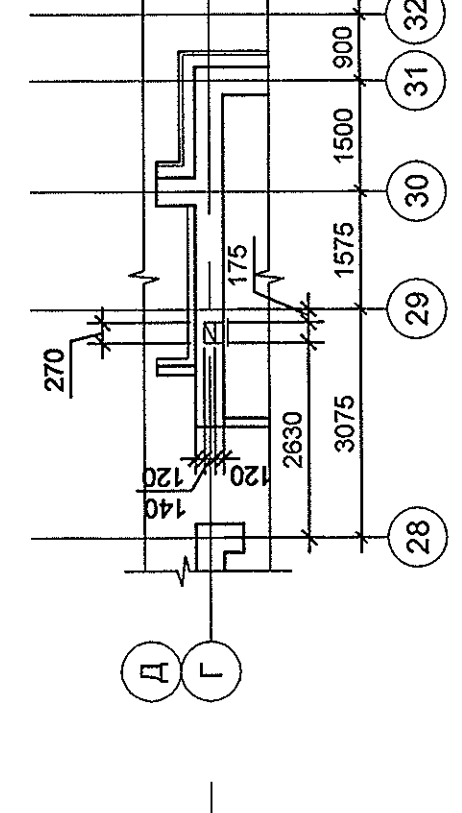
Развертка Р-14 в стене по оси "Г"



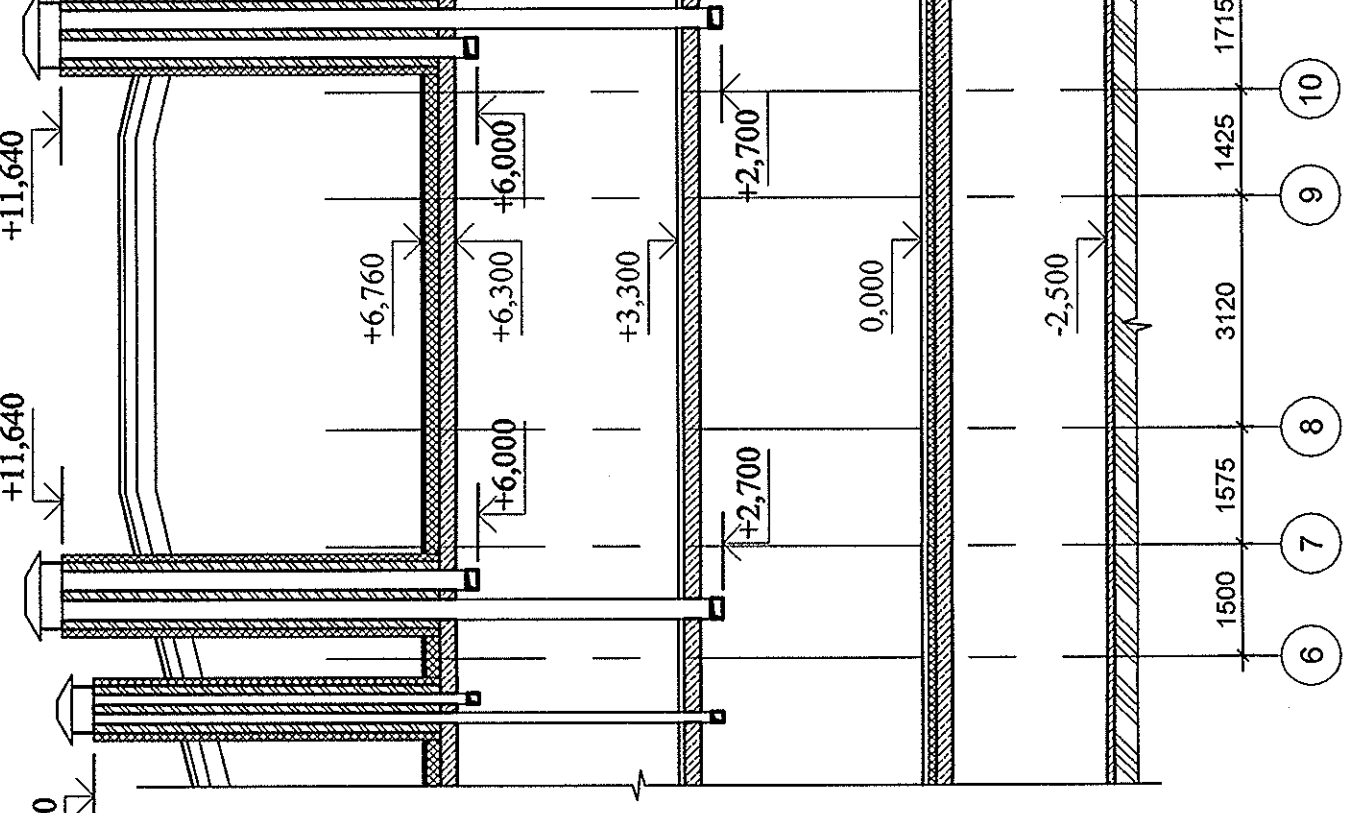
1-1



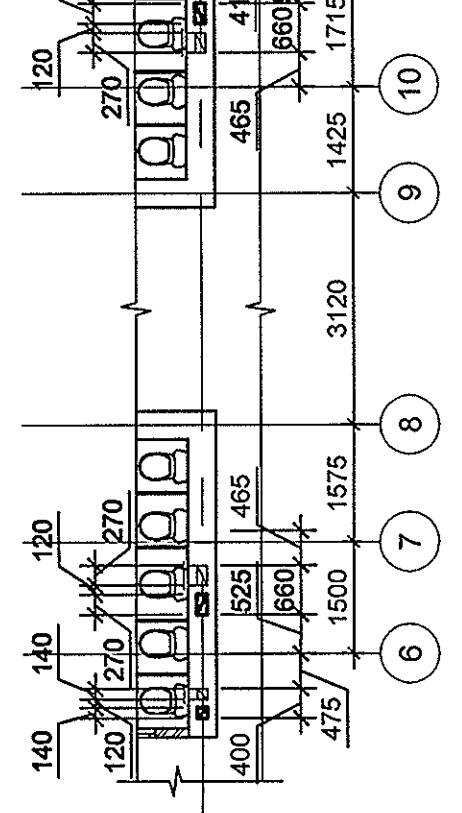
2-2



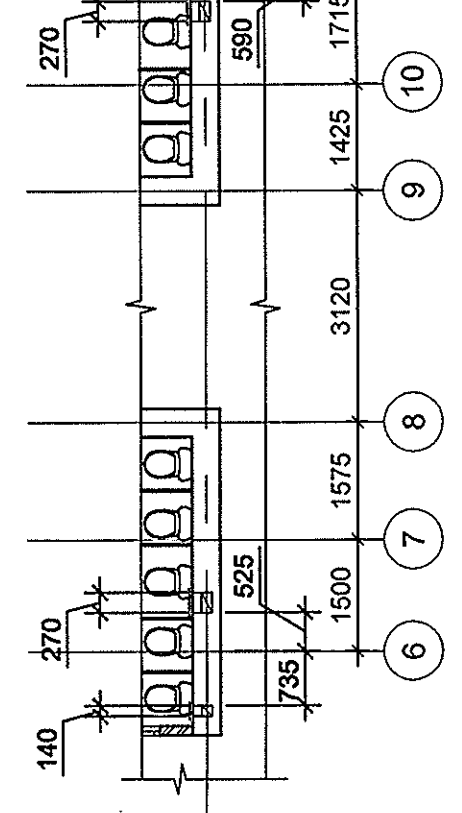
Развертка Р-15 в стене по оси "Д"



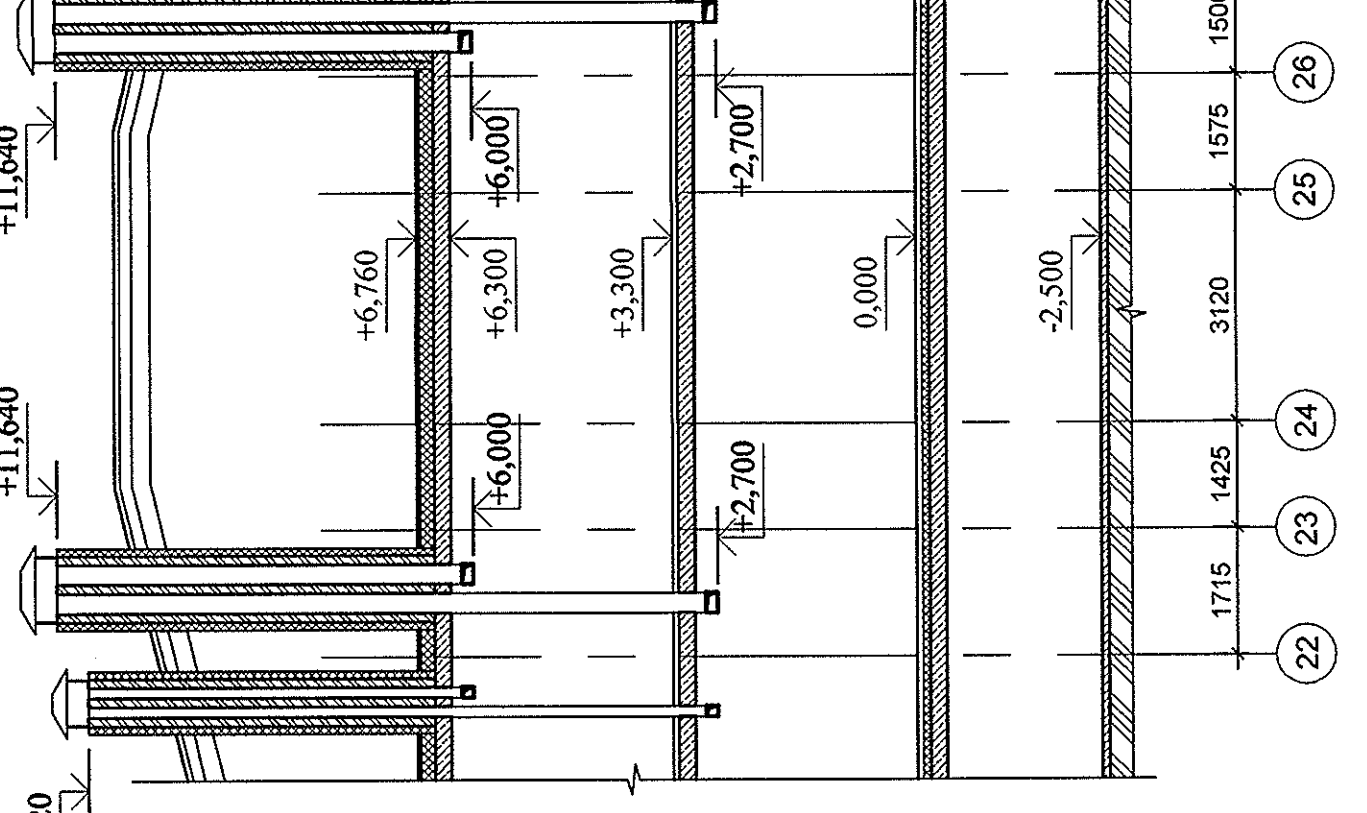
1-1



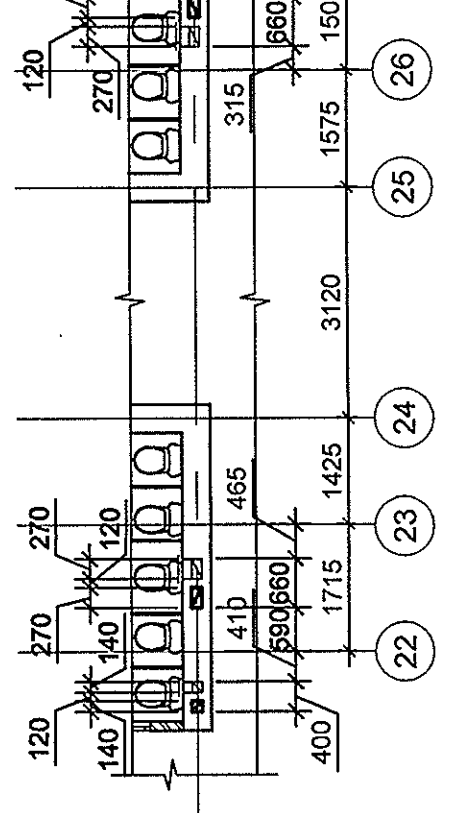
2-2



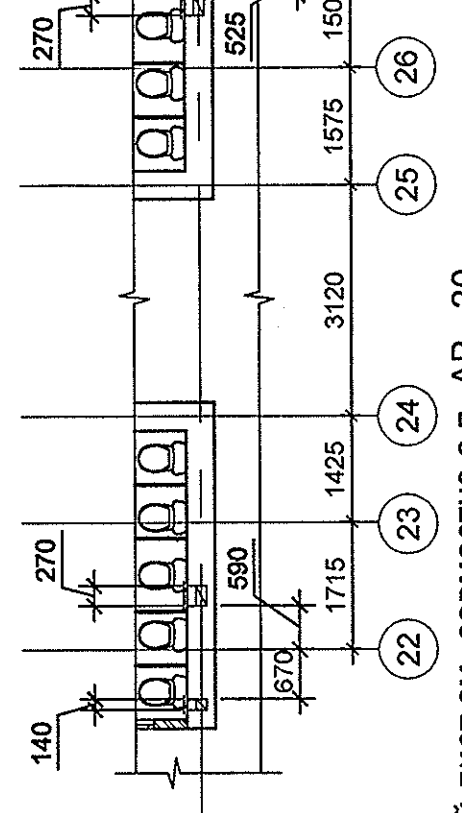
Развертка Р-16 в стене по оси "Д"



1-1



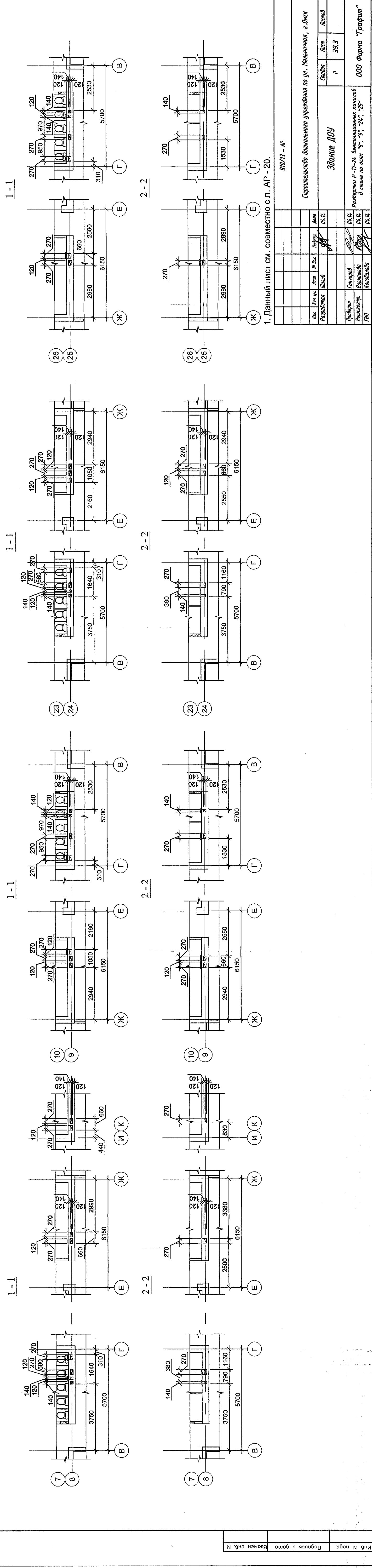
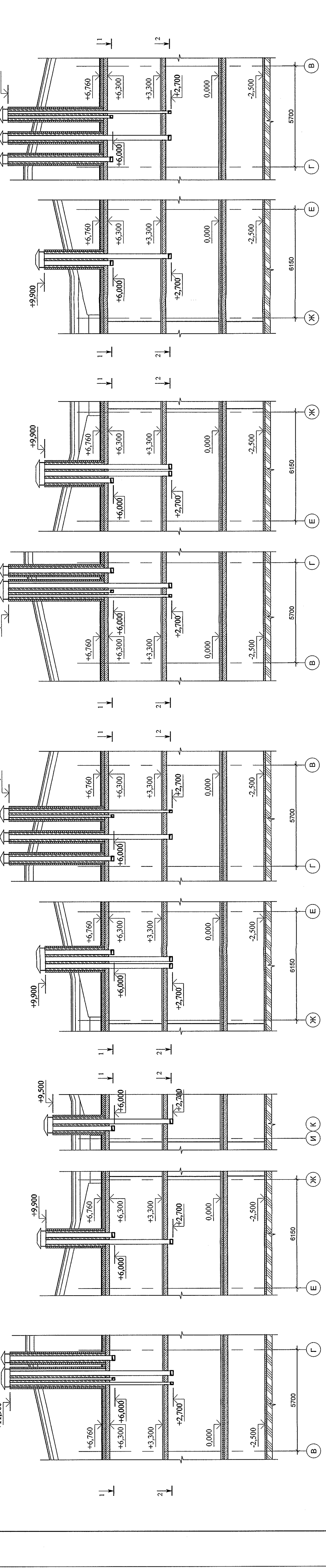
2-2



1. Данный лист см. совместно с л. АР - 20.

810/13 - АР		Спроектировано дошкольного учреждения по ул. Мельничная, г. Омск	
Лист	Р	Лист	Листов
392			
<b>Здание ДОУ</b>			
Проектировщик	Гончаров	04.14	000 Фирма "Графит"
Разработчик	Воронцова	04.14	
ГИП	Киселева	04.14	





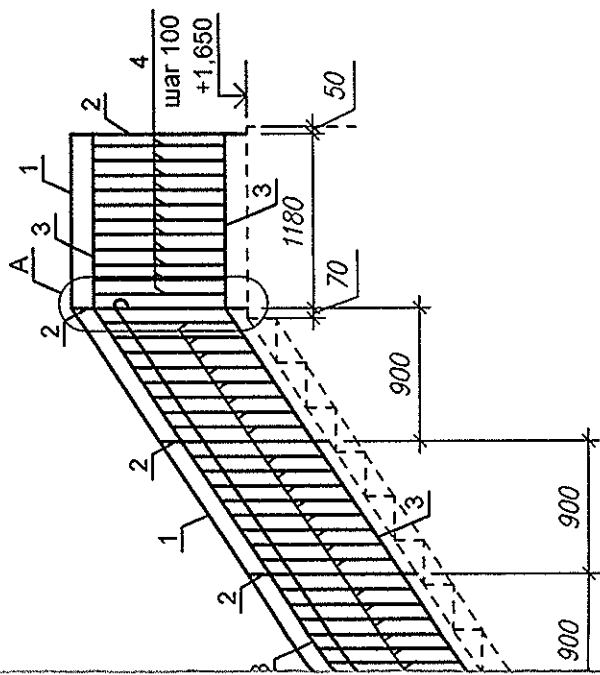
1. ДАННЫЙ ЛИСТ СМ. СОВМЕСТНО С Л. АР - 20.

810/13 - АР		Справительство дошкольного учреждения по ул. Мельничная, г. Омск	
Инв. №	Лист №	Исполн.	Дата
Разработал	Шилова	Проверил	06.15
Генерал	Генерал	Варианты	06.15
Проектировщик	Консультант	Консультант	06.15
Здание ДОУ		000 Фирма "Графит"	
Страница	Р	Лист	39/3
Листов		000 Фирма "Графит"	

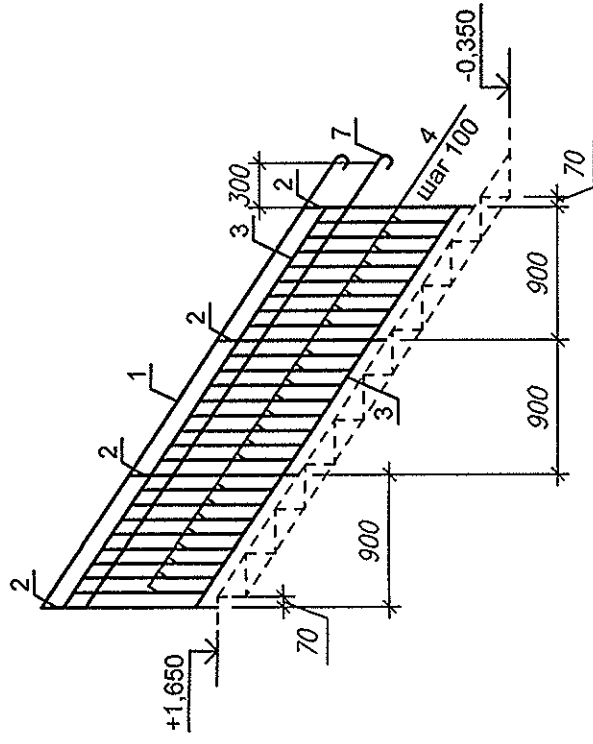




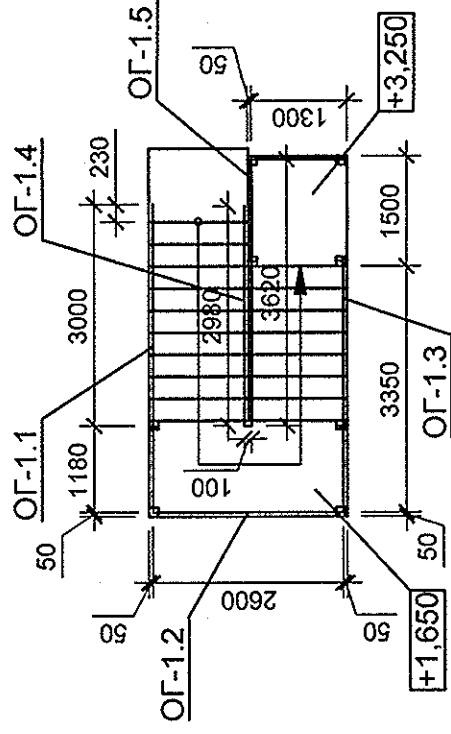
ОГ-1.1



ОГ-1.4



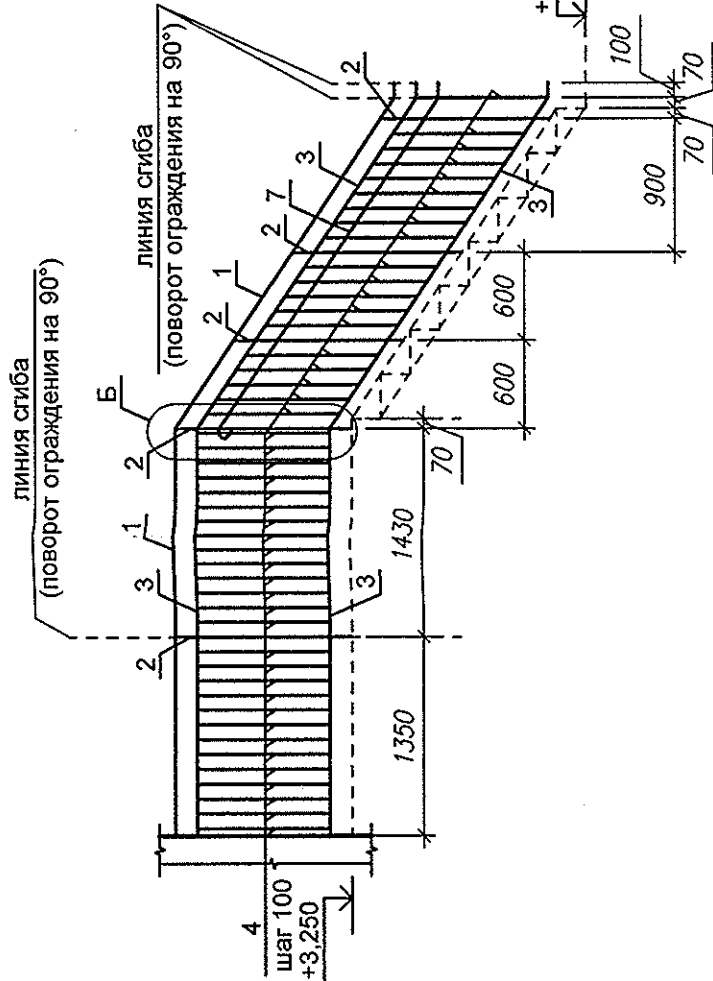
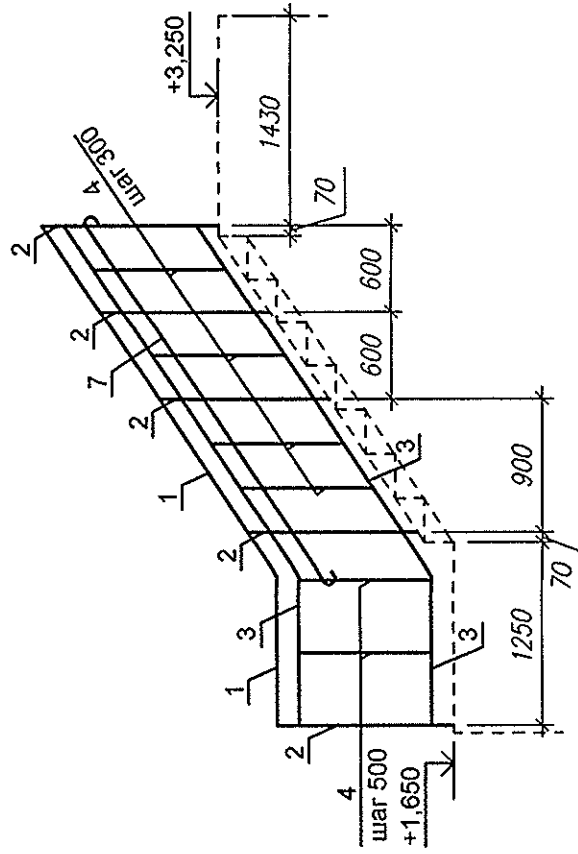
Лестница ЛМ 1 - 9



ОГ-1.5

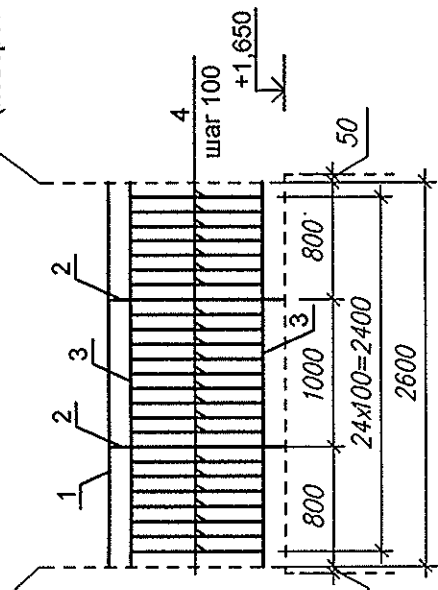
линия сгиба (поворот ограждения на 90°)

ОГ-1.3



ОГ-1.2

линия сгиба (поворот ограждения на 90°)



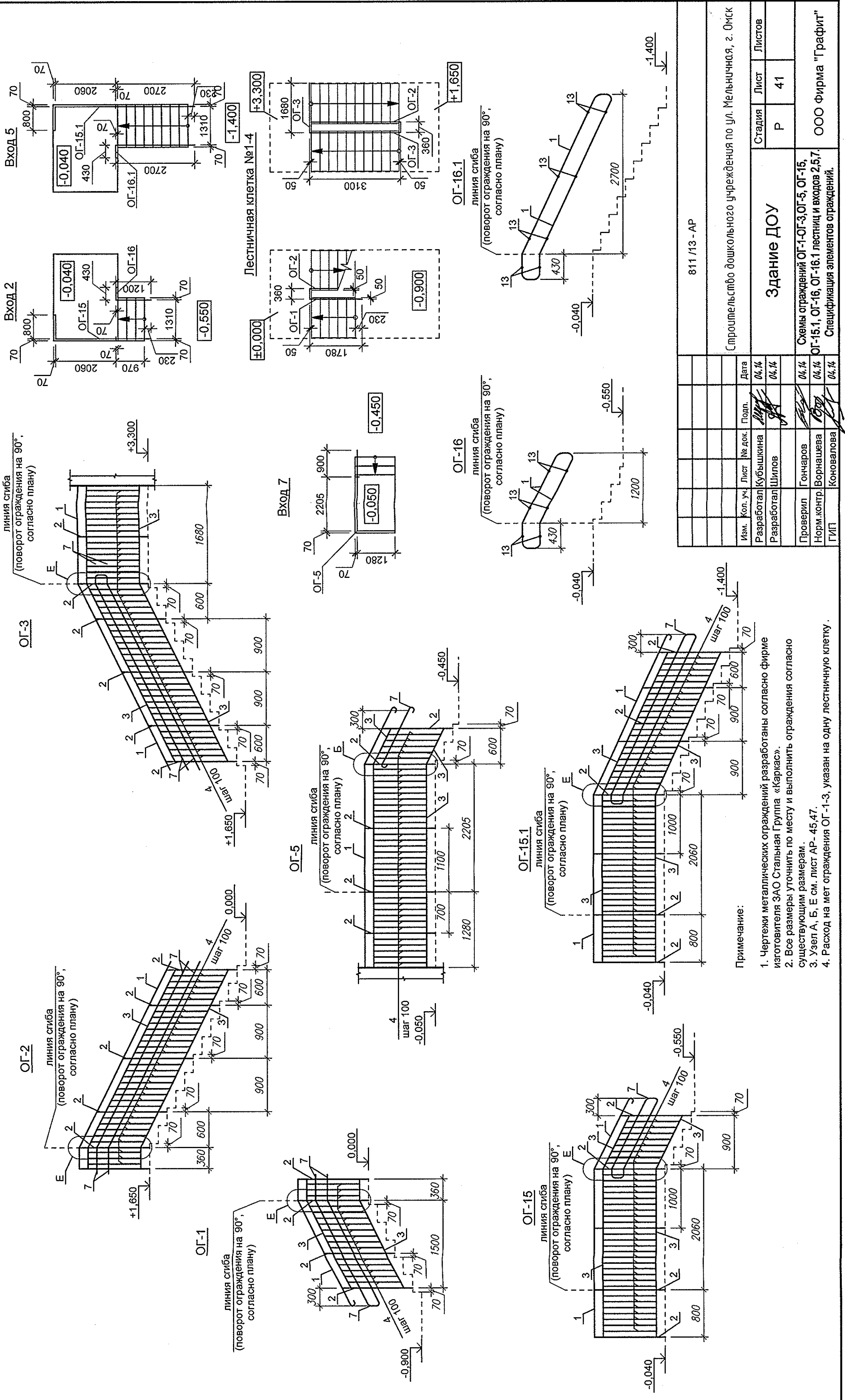
Примечание:

1. Ограждения ОГ-1.1, ОГ-1.2 и ОГ-1.3 соединить между собой в непрерывное ограждение без швов, а так же ОГ-1.4 и ОГ-1.5, согласно плану.
2. Чертежи металлических ограждений разработаны согласно фирме изготовителя ЗАО Стальная Группа «Каркас».
3. Все размеры уточнить по месту и выполнить ограждения согласно существующим размерам.
4. Узел А, Б см. лист АР-45.
5. Расход на мет ограждения ОГ-1.1-1.5 указан на одну лестницу.

811 /13 - АР		Строительство дошкольного учреждения по ул. Мельничная, г. Омск	
Изм.	Кол. уч.	Лист	№ док.
Разработал	Кубышкина	Подп.	Дата
Разработал	Шиллов		04.14
Проверил	Гончаров		04.14
Норм. контр.	Ворнашева		04.14
ГИП	Коновалова		04.14
Здание ДОУ		Стация	Лист
		Р	40
ООО Фирма "Графит"		Спецификация элементов ограждений.	

Спецификация элементов ограждений

Марка изделия	Поз. дет.	Наименование	Кол-во	Масса, 1ед., кг.	Примеч.	
ОГ-5	1	ГОСТ 10704-91	4,6	1,5	6,9 кг	
	2	Труба $\varnothing 42,4 \times 1,5$ , L=м.п	5	1,5	7,5 кг	
	3	Труба $\varnothing 38 \times 1,5$ , L=1,09 м	8,2	1,13	9,3 кг	
	4	Труба $\varnothing 25 \times 2$ , L= м.п.	36	0,5	18,0 кг	
	5	ГОСТ 19903-74*	5	0,8	4,0 кг	
	6	-10x100, L=0,1 м	5	0,04	0,2 кг	
	7	Труба $\varnothing 16 \times 1,5$ , L=0,08 м	1,3	1,5	1,95 кг	
ОГ-15 ОГ-15.1	1	Труба $\varnothing 42,4 \times 1,5$ , L=м.п	10,0	1,5	15,0 кг	
	2	Труба $\varnothing 42,4 \times 1,5$ , L=м.п	12	1,5	18,0 кг	
	3	Труба $\varnothing 38 \times 1,5$ , L=1,09 м	12,4	1,13	14,0 кг	
	4	Труба $\varnothing 25 \times 2$ , L= м.п.	52	0,5	26,0 кг	
	5	Труба $\varnothing 16 \times 1,5$ , L=0,88 м	12	0,04	0,48 кг	
	6	Крышка декоративная $\varnothing 38$ (индивидуальная)	12	1,5	14,0 кг	
	7	Труба $\varnothing 16 \times 1,5$ , L=0,08 м	9,3	1,5	14,0 кг	
	11	Фланец $\varnothing 42,4$ (крепление к стене) (индивидуальная)	1			
	12	Фланец $\varnothing 25$ (крепление к стене) (индивидуальная)	2			
	ОГ-16 ОГ-16.1	1	Труба $\varnothing 42,4 \times 1,5$ , L=м.п	10,4	1,5	15,6 кг
		13	Кронштейн пристенный (индивидуальная)	14		
		1	Труба $\varnothing 42,4 \times 1,5$ , L=м.п	11,6	1,5	17,4 кг
ОГ-1-3	2	ГОСТ 10704-91	16	1,5	24,0 кг	
	3	Труба $\varnothing 38 \times 1,5$ , L=1,09 м	19	1,13	21,5 кг	
	4	Труба $\varnothing 25 \times 2$ , L= м.п.	86	0,5	43,0 кг	
	5	Труба $\varnothing 16 \times 1,5$ , L=0,88 м	16	0,04	0,64 кг	
	6	Крышка декоративная $\varnothing 38$ (индивидуальная)	16			
	7	Труба $\varnothing 16 \times 1,5$ , L=0,08 м	23,3	1,5	35,0 кг	
	7	ГОСТ 10704-91				



811/13-АР			
Изм.	Кол. уч.	Лист	№ док.
Разработал	Кубышкина	Шипов	Гончаров
Проверил	Гончаров	Ворнашева	Коновалова
Норм. контр.	Ворнашева		
ГИП	Коновалова		

Строительное учреждение по ул. Мельничная, 2. Омск

Здание ДОУ

Схема ограждений ОГ-1-ОГ-5, ОГ-15, ОГ-15.1, ОГ-16, ОГ-16.1 лестниц и входов 2,5,7.

Спецификация элементов ограждений.

Стadia	Лист	Листов
Р	41	

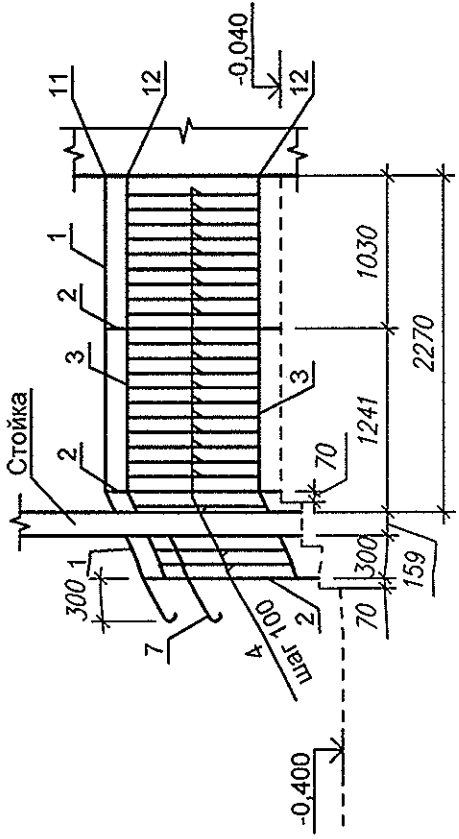
ООО Фирма "Графит"



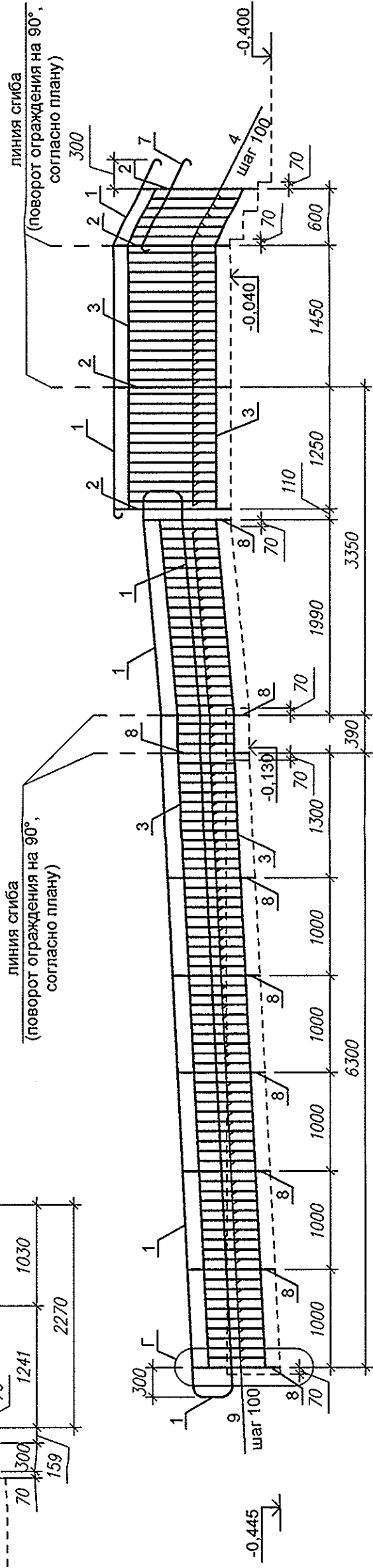
Спецификация элементов ограждений

Марка изделия	Поз. дет.	Наименование	Кол-во	Масса, ед., кг.	Примеч.	
ОГ-10	1	ГОСТ 10704-91 Труба $\phi 42 \times 1.5$ , L=м.п	3	1,5	4,5 кг	
	2	ГОСТ 10704-91 Труба $\phi 38 \times 1.5$ , L=1,09 м	3	1,5	4,5 кг	
	3	ГОСТ 10704-91 Труба $\phi 25 \times 2$ , L= м.п.	5,1	1,13	5,8 кг	
	4	ГОСТ 10704-91 Труба $\phi 16 \times 1.5$ , L=0,88 м (индивидуальная)	22	0,5	11,0 кг	
	5	Крышка декоративная $\phi 38$ (индивидуальная)	3			
	6	ГОСТ 10704-91 Труба $\phi 16 \times 1.5$ , L=0,08 м	3	0,04	0,12 кг	
	7	ГОСТ 10704-91 Труба $\phi 42 \times 1.5$ , L=м.п	0,8	1,5	1,2 кг	
	11	Фланец $\phi 42,4$ (крепление к стене) (индивидуальная)	1			
	12	Фланец $\phi 25$ (крепление к стене) (индивидуальная)	2			
	ОГ-11	1	ГОСТ 10704-91 Труба $\phi 42 \times 1.5$ , L=м.п	21,4	1,5	32,1 кг
		2	ГОСТ 10704-91 Труба $\phi 38 \times 1.5$ , L=1,09 м	4	1,5	6,5 кг
		3	ГОСТ 10704-91 Труба $\phi 25 \times 2$ , L= м.п.	24,2	1,13	27,4 кг
4		ГОСТ 10704-91 Труба $\phi 16 \times 1.5$ , L=0,88 м (индивидуальная)	31	0,5	15,5 кг	
5		Крышка декоративная $\phi 38$ (индивидуальная)	13			
6		ГОСТ 10704-91 Труба $\phi 16 \times 1.5$ , L=0,08 м	4	0,04	0,16 кг	
7		ГОСТ 10704-91 Труба $\phi 42 \times 1.5$ , L=м.п	1,3	1,5	1,95 кг	
8		ГОСТ 10704-91 Труба $\phi 38 \times 1.5$ , L=0,9 м	9	1,42	12,8 кг	
9		ГОСТ 10704-91 Труба $\phi 16 \times 1.5$ , L=0,6 м	78	0,32	25,0 кг	
10		ГОСТ 10704-91 Труба $\phi 16 \times 1.5$ , L=0,16 м	9	0,1	0,9 кг	
3		ГОСТ 10704-91 Труба $\phi 42 \times 1.5$ , L=м.п	30,2	1,5	45,3 кг	
ОГ-12		3	ГОСТ 10704-91 Труба $\phi 25 \times 2$ , L= м.п.	29,1	1,13	33,0 кг
	5	Крышка декоративная $\phi 38$ (индивидуальная)	14			
	8	ГОСТ 10704-91 Труба $\phi 38 \times 1.5$ , L=0,9 м	14	1,42	20,0 кг	
	9	ГОСТ 10704-91 Труба $\phi 16 \times 1.5$ , L=0,6 м	70	0,32	22,4 кг	
	10	ГОСТ 10704-91 Труба $\phi 16 \times 1.5$ , L=0,16 м	14	0,1	1,4 кг	
	11	Фланец $\phi 42,4$ (крепление к стене) (индивидуальная)	2			
	12	Фланец $\phi 25$ (крепление к стене) (индивидуальная)	2			

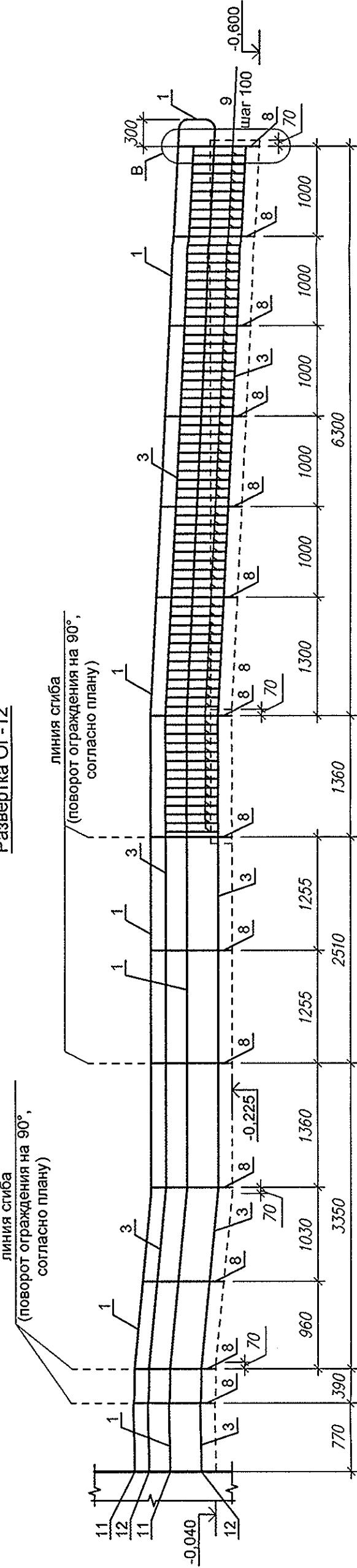
ОГ-10



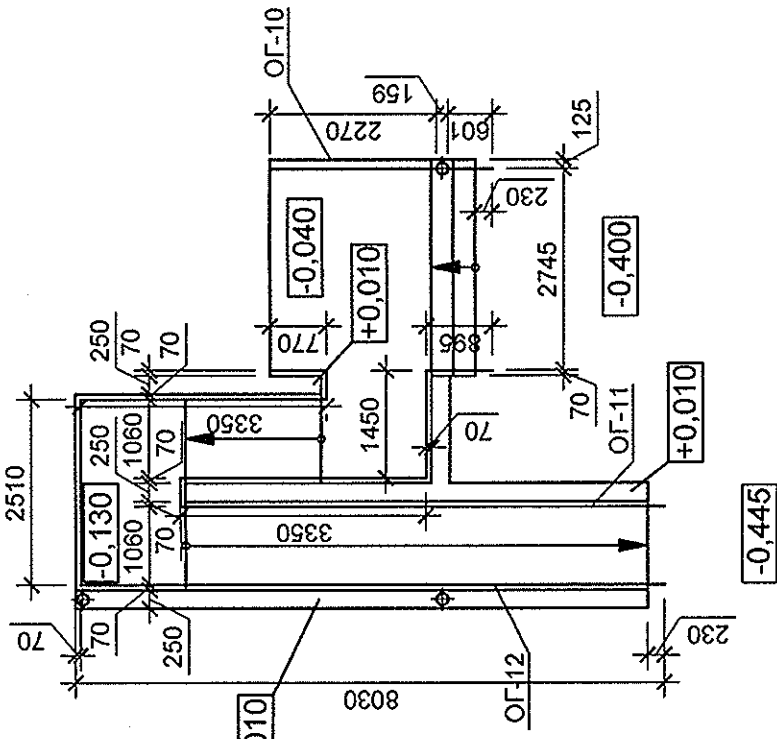
Развертка ОГ-11



Развертка ОГ-12



Вход 1



Примечание:

1. Чертежи металлических ограждений разработаны согласно фирме изготовителя ЗАО Стальная Группа «Каркас».
2. Все размеры уточнить по месту и выполнить ограждения согласно существующим размерам.
3. Узел В, Г см. лист АР- 46.

811/13-АР

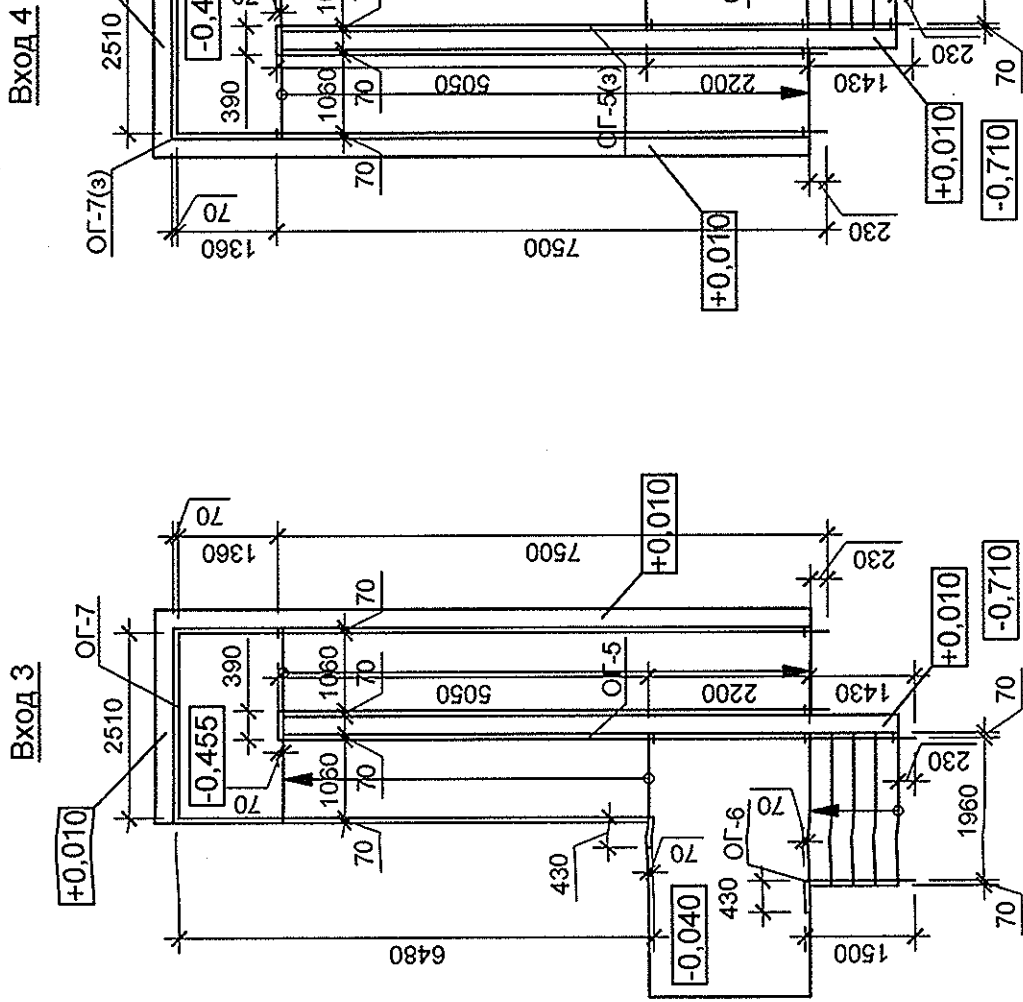
Спроектировано дошкольного учреждения по ул. Мельничная, 2. Омск

Здание ДОУ		Лист	Листов
Изм.	Кол. уч.	Лист	№ док.
Разработал	Кубышкина	Шипов	Гончаров
Проверил	Гончаров	Ворнашева	Коновалова
Норм. контр.	Ворнашева	Коновалова	
ГИП	Коновалова		

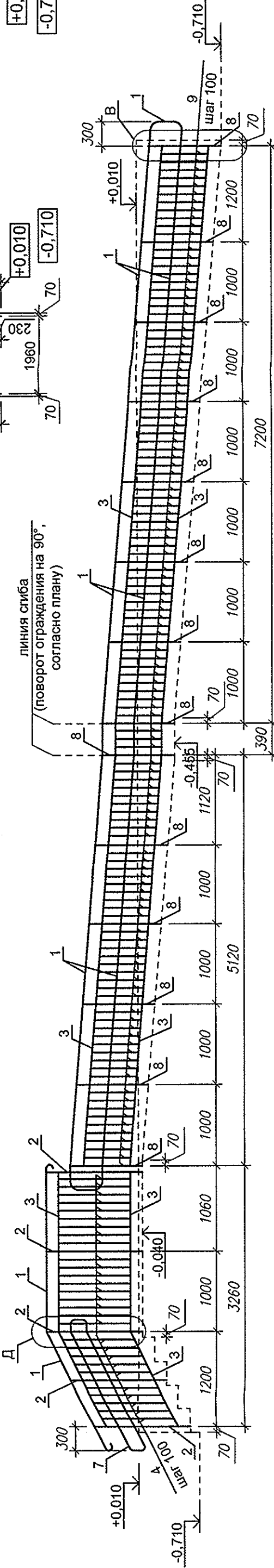
Схемы ограждений ОГ-10, ОГ-11, ОГ-12 входа 1 и пандуса.  
Спецификация элементов ограждений.  
ООО Фирма "Графит"

Спецификация элементов ограждений

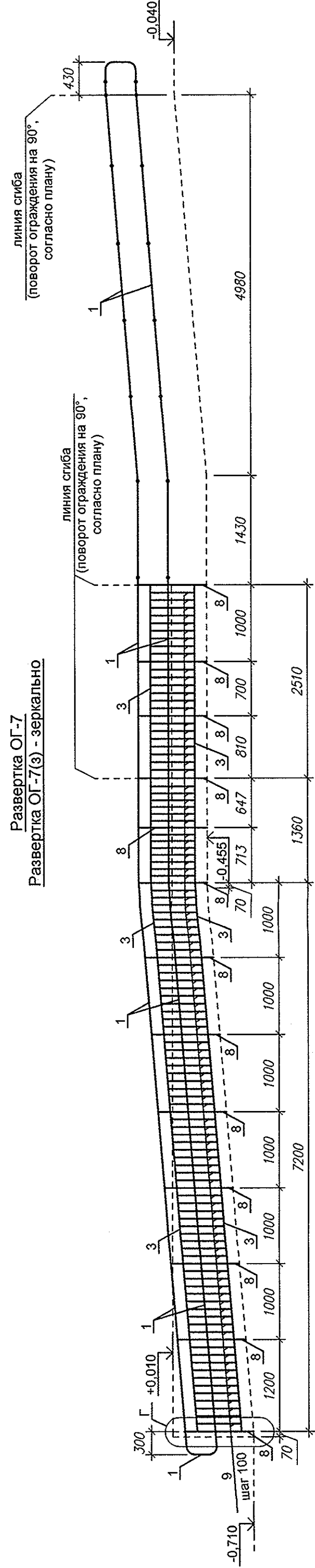
Марка изделия	Поз. дет.	Наименование	Кол-во	Масса, ед. кг.	Примеч.
ОГ-5 ОГ-5(з)	1	ГОСТ 10704-91 Труба $\phi 42.4 \times 1.5$ , L=м.п	30,7	1,5	46,0 кг
	2	ГОСТ 10704-91 Труба $\phi 38 \times 1.5$ , L=1,09 м	5	1,5	7,5 кг
	3	ГОСТ 10704-91 Труба $\phi 25 \times 2$ , L= м.п.	32,3	1,13	36,5 кг
	4	Труба $\phi 16 \times 1.5$ , L=0,88 м	28	0,5	14,0 кг
	5	Крышка декоративная $\phi 38$ (индивидуальная)	19		
	6	ГОСТ 10704-91 Труба $\phi 16 \times 1.5$ , L=0,08 м	5	0,04	0,2 кг
	7	ГОСТ 10704-91 Труба $\phi 42.4 \times 1.5$ , L=м.п.	4,0	1,5	6,0 кг
	8	ГОСТ 10704-91 Труба $\phi 38 \times 1.5$ , L=0,9 м	14	1,42	19,9 кг
	9	ГОСТ 10704-91 Труба $\phi 16 \times 1.5$ , L=0,6 м	114	0,32	36,5 кг
	10	ГОСТ 10704-91 Труба $\phi 16 \times 1.5$ , L=0,16 м	14	0,1	1,4 кг
ОГ-7	1	ГОСТ 10704-91 Труба $\phi 42.4 \times 1.5$ , L=м.п.	36,5	1,5	54,8 кг
	3	ГОСТ 10704-91 Труба $\phi 25 \times 2$ , L= м.п.	23,2	1,13	26,2 кг
	5	Крышка декоративная $\phi 38$ (индивидуальная)	13		
	8	ГОСТ 10704-91 Труба $\phi 38 \times 1.5$ , L=0,9 м	13	1,42	18,5 кг
	9	ГОСТ 10704-91 Труба $\phi 16 \times 1.5$ , L=0,6 м	107	0,32	34,3 кг
ОГ-6 ОГ-6(з)	1	Труба $\phi 42.4 \times 1.5$ , L=м.п	5,0	1,5	7,5 кг
	13	Кронштейн пристенный (индивидуальная)	6		



Развертка ОГ-5  
Развертка ОГ-5(з) - зеркально



Развертка ОГ-7  
Развертка ОГ-7(з) - зеркально



Примечание:

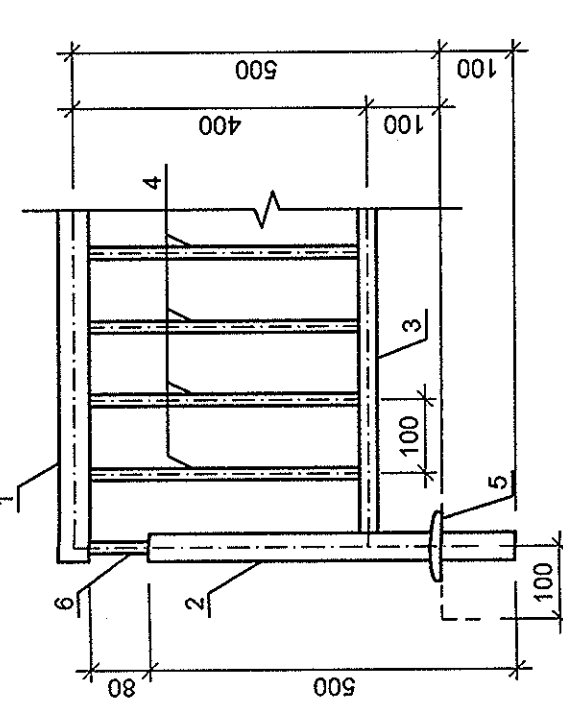
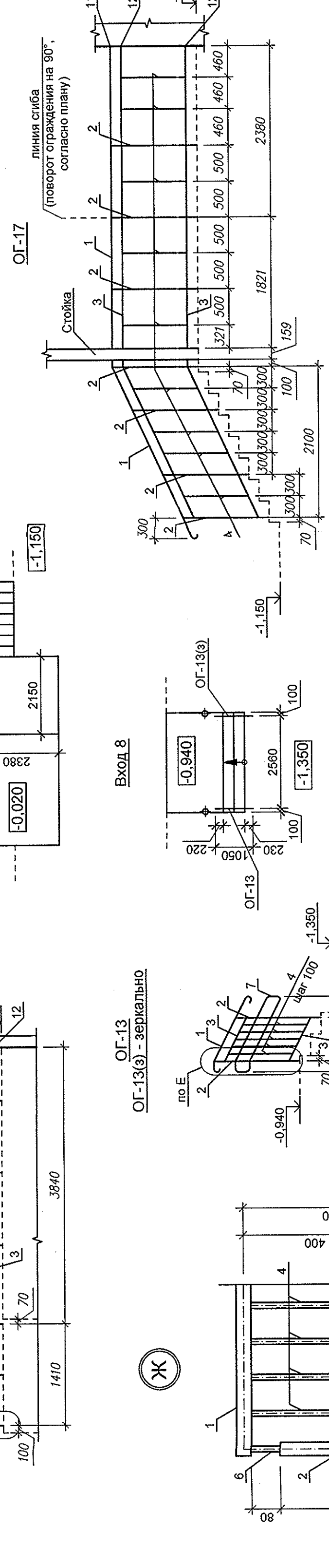
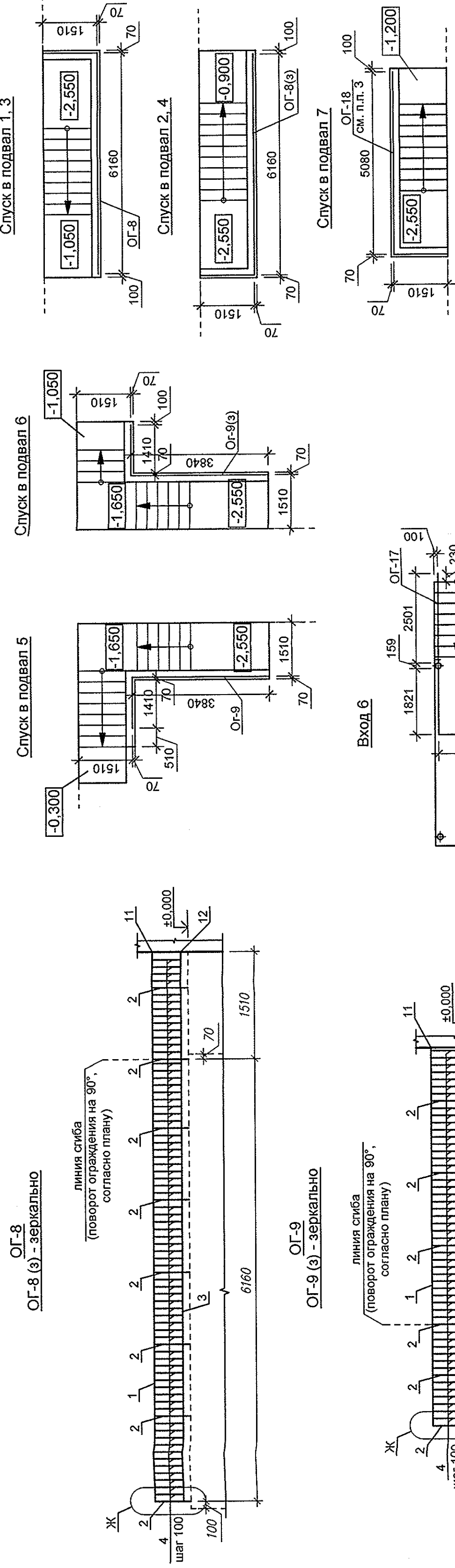
1. Чертежи металлических ограждений разработаны согласно фирме изготовителя ЗАО Стальная Группа «Каркас».
2. Все размеры уточнить по месту и выполнить ограждения согласно существующим размерам.
3. Узел Д, Г см. лист АР- 46, 47.

813-АР		Спроектировано дошкольного учреждения по ул. Мельничная, г. Омск	
Изм.	Кол. уч.	Лист	№ док.
Разработал	Кубышкина	Подп.	04/14
Разработал	Шипов	Дата	04/14
Проверил	Гончаров	Лист	Р
Норм. контр.	Ворнашева	Лист	43
ГИП	Коновалова	ООО Фирма "Графит"	



Спецификация элементов ограждений

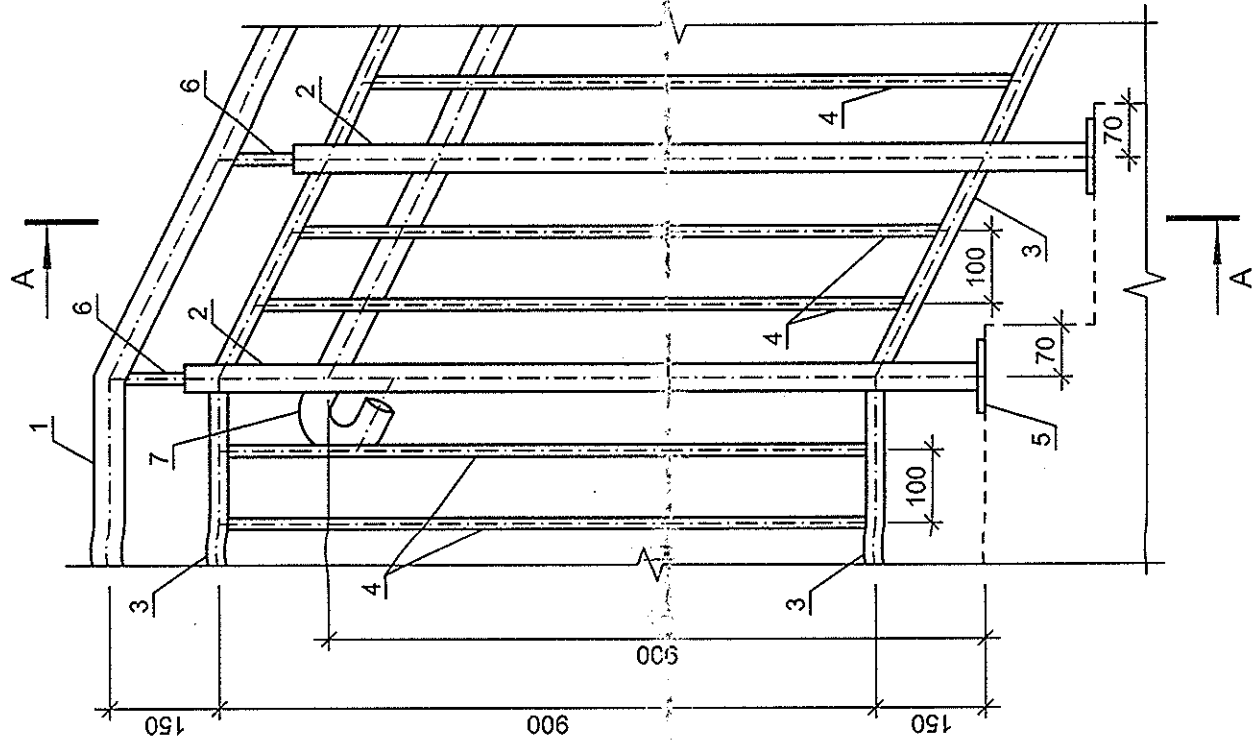
Марка изделия	Поз. дет.	Наименование	Кол-во	Масса, ед., кг.	Примеч.
ОГ-8 ОГ-8(3)	1	ГОСТ 10704-91 Труба $\phi 42,4 \times 1,5$ , L=м.п.	7,7	1,5	11,6 кг
	2	ГОСТ 10704-91 Труба $\phi 38 \times 1,5$ , L=0,5 м	8	0,7	5,6 кг
	3	ГОСТ 10704-91 Труба $\phi 25 \times 2$ , L=м.п.	7,7	1,13	8,7 кг
	4	ГОСТ 10704-91 Труба $\phi 16 \times 1,5$ , L=0,37 м	69	0,2	13,8 кг
ОГ-9 ОГ-9(3)	5	Крышка декоративная $\phi 38$ (индивидуальная)	8		
	11	Фланец $\phi 42,4$ (крепление к стене) (индивидуальная)	1		
	12	Фланец $\phi 25$ (крепление к стене) (индивидуальная)	1		
	1	ГОСТ 10704-91 Труба $\phi 42,4 \times 1,5$ , L=м.п.	5,3	1,5	7,95 кг
ОГ-13 ОГ-13(3)	2	ГОСТ 10704-91 Труба $\phi 38 \times 1,5$ , L=0,5 м	6	0,7	4,2 кг
	3	ГОСТ 10704-91 Труба $\phi 25 \times 2$ , L=м.п.	5,3	1,13	6,0 кг
	4	ГОСТ 10704-91 Труба $\phi 16 \times 1,5$ , L=0,37 м	47	0,2	9,4 кг
	5	Крышка декоративная $\phi 38$ (индивидуальная)	6		
ОГ-17	11	Фланец $\phi 42,4$ (крепление к стене) (индивидуальная)	1		
	12	Фланец $\phi 25$ (крепление к стене) (индивидуальная)	1		
	1	ГОСТ 10704-91 Труба $\phi 42,4 \times 1,5$ , L=м.п.	1,4	1,5	2,1 кг
	2	ГОСТ 10704-91 Труба $\phi 38 \times 1,5$ , L=1,09 м	2	1,5	3,0 кг
ОГ-18	3	ГОСТ 10704-91 Труба $\phi 25 \times 2$ , L=м.п.	1,3	1,13	1,5 кг
	4	ГОСТ 10704-91 Труба $\phi 16 \times 1,5$ , L=0,88 м	5	0,5	2,5 кг
	5	Крышка декоративная $\phi 38$ (индивидуальная)	2		
	6	ГОСТ 10704-91 Труба $\phi 16 \times 1,5$ , L=0,08 м	2	0,04	0,08 кг
ОГ-19	7	ГОСТ 10704-91 Труба $\phi 42,4 \times 1,5$ , L=м.п.	2,6	1,5	4,0 кг
	1	ГОСТ 10704-91 Труба $\phi 38 \times 1,5$ , L=1,09 м	6,9	1,5	10,4 кг
	2	ГОСТ 10704-91 Труба $\phi 25 \times 2$ , L=м.п.	7	1,5	10,5 кг
	3	ГОСТ 10704-91 Труба $\phi 16 \times 1,5$ , L=1,09 м	13,2	1,13	15,0 кг
ОГ-9(3)	4	ГОСТ 10704-91 Труба $\phi 25 \times 2$ , L=м.п.	9	0,5	4,5 кг
	5	Крышка декоративная $\phi 38$ (индивидуальная)	7		
	6	ГОСТ 10704-91 Труба $\phi 16 \times 1,5$ , L=0,08 м	7	0,04	0,28 кг
	11	Фланец $\phi 42,4$ (крепление к стене) (индивидуальная)	1		
ОГ-17	12	Фланец $\phi 25$ (крепление к стене) (индивидуальная)	2		



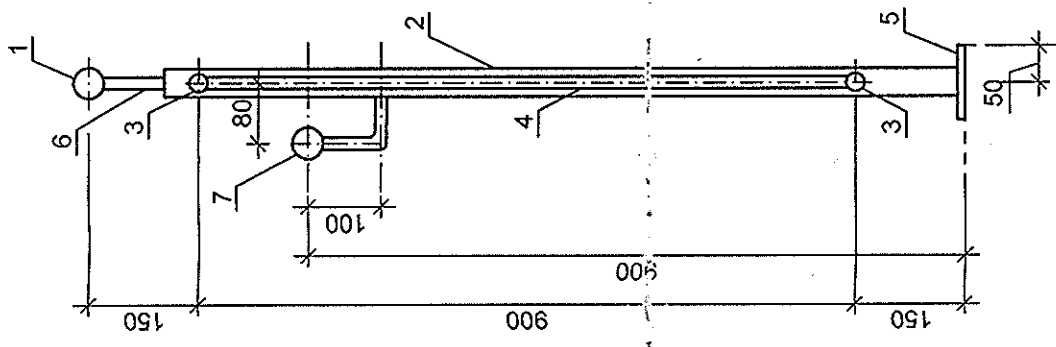
Примечание:  
 1. Чертежи металлических ограждений разработаны согласно фирме изготовителя ЗАО Стальная Группа «Каркас».  
 2. Все размеры уточнить по месту и выполнить ограждения согласно существующим размерам.  
 3. Ограждение ОГ-18 (спуск в подвал 7), аналогично ограждению ОГ-8.  
 4. Узел Е см. лист АР-47.

810/13-АР			
Строительство дошкольного учреждения по ул. Мельничная, 2. Омск			
Изм.	Кол. уч.	Лист	Дата
Разработал	Кубышкина	04/14	
Разработал	Шипов	04/14	
Проверил	Гончаров	04/14	
Норм. контр.	Ворнашева	04/14	
ГИП	Коновалова	04/14	
Здание ДОУ		Лист	Листов
		Р	44
ООО Фирма "Графит"		Спецификация элементов ограждений.	

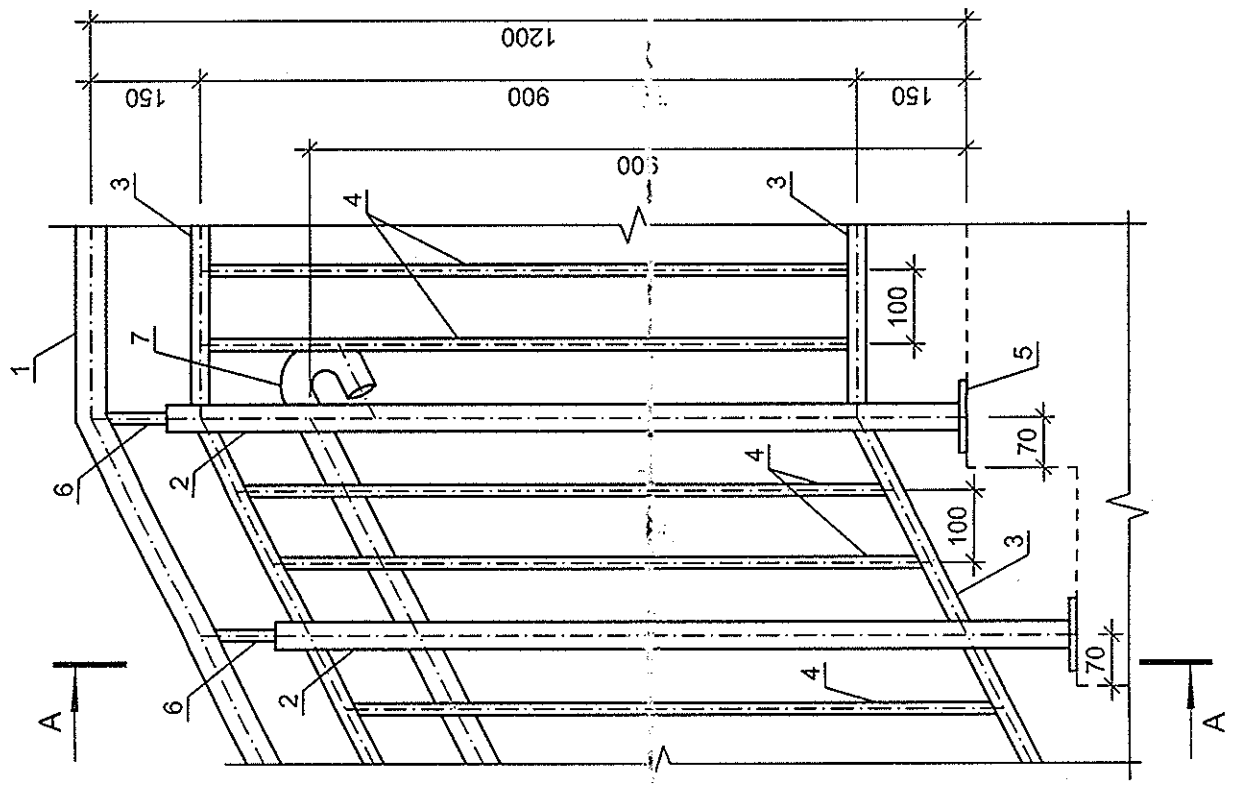
Б



A-A



А



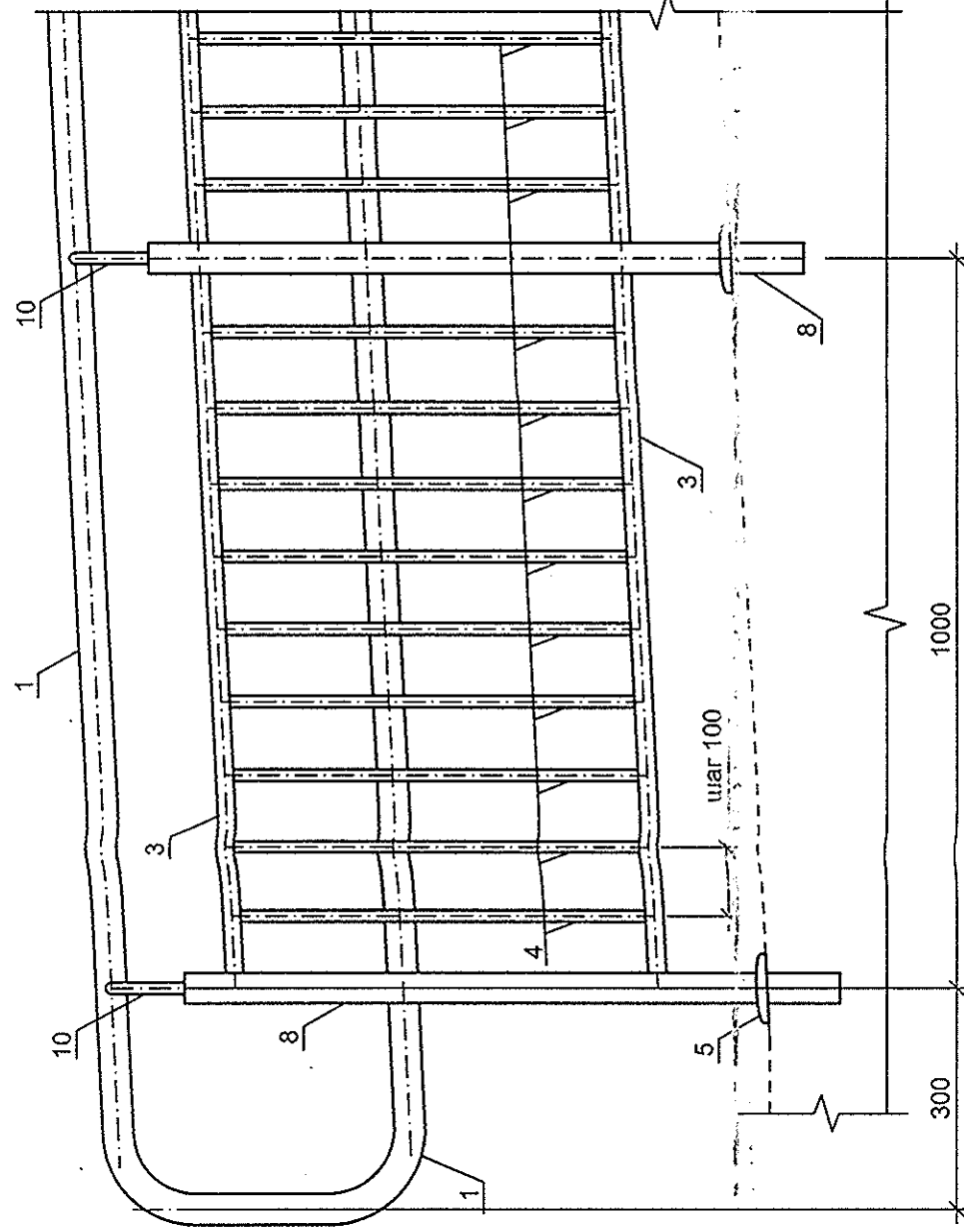
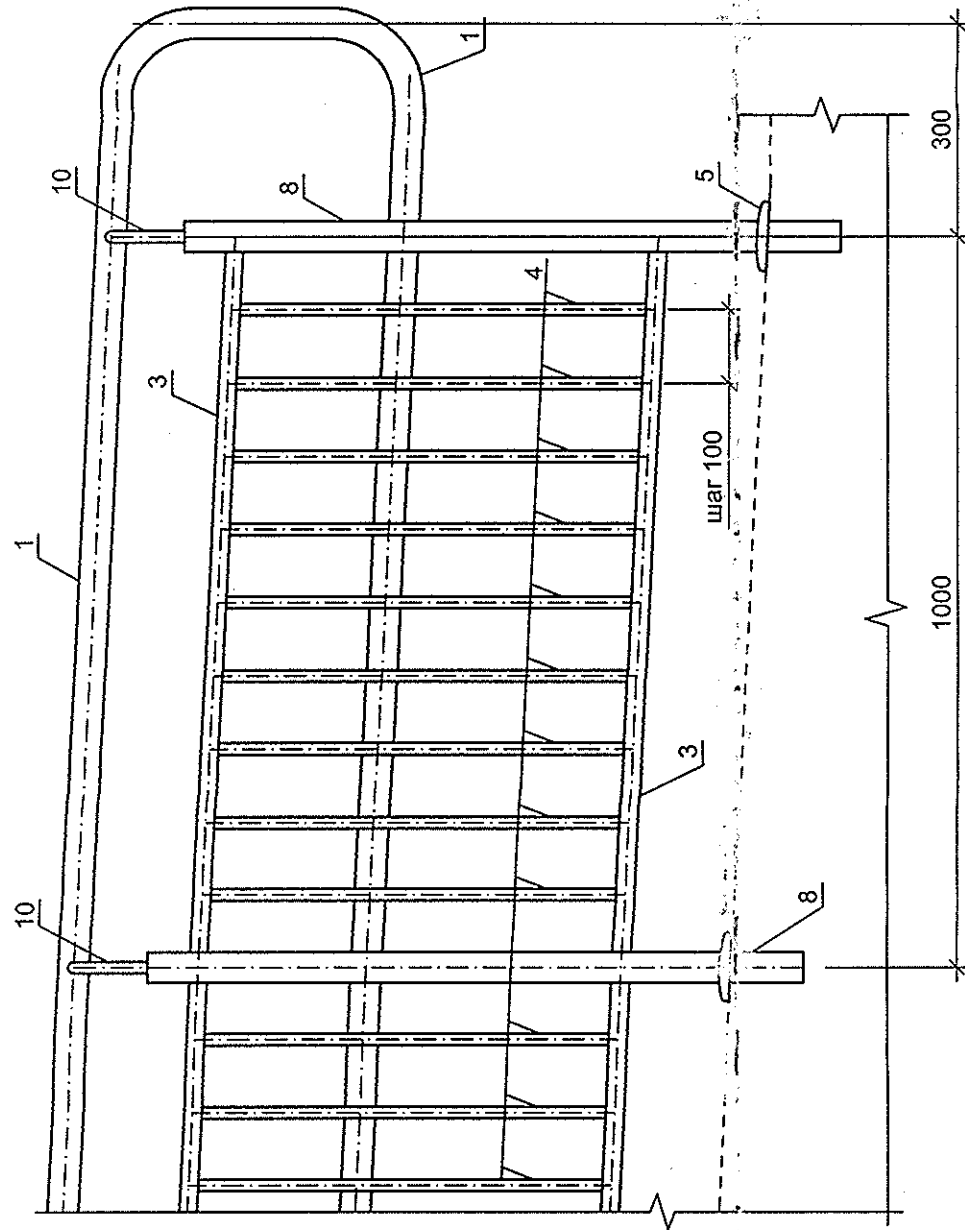
Данный лист см. совместно с л. АР-40, 41.

810 / 13 - АР		Спроектировано дошкольного учреждения по ул. Мельничная, г. Омск			
Изм.	Кол. уч.	Лист	№ док.	Подп.	Дата
Разработал	Кубышкина				04.14
Разработал	Шилов				04.14
Проверил	Гончаров				04.14
Норм.контр.	Ворнашева				04.14
ГИП	Конюгалова				04.14
Здание ДОУ			Стадия	Лист	Листов
Схемы ограждений лестниц. Узлы А, Б.			Р	45	
			ООО Фирма "Графит"		



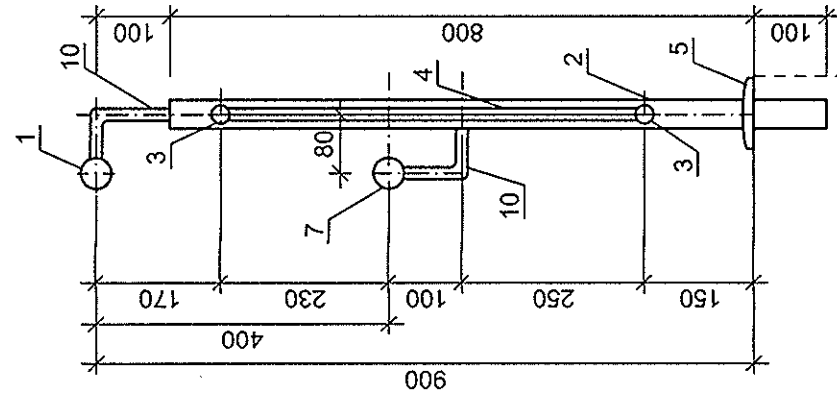
В

Г



В

В-В



Данный лист см. совместно с л. АР-42, 43.

810/13-АР

Строительство дошкольного учреждения по ул. Мельничная, г. Омск

Здание ДОУ

Схемы ограждений лестниц.  
Узлы В, Г.

ООО Фирма "Графит"

Изм.	Кол. уч.	Лист	№ док.	Подп.	Дата
Разработал	Кубышкина				04.14
Разработал	Шилов				04.14
Проверил	Гончаров				04.14
Норм. контр.	Ворнашева				04.14
ГИП	Конюшова				04.14

Стадия Лист Листов

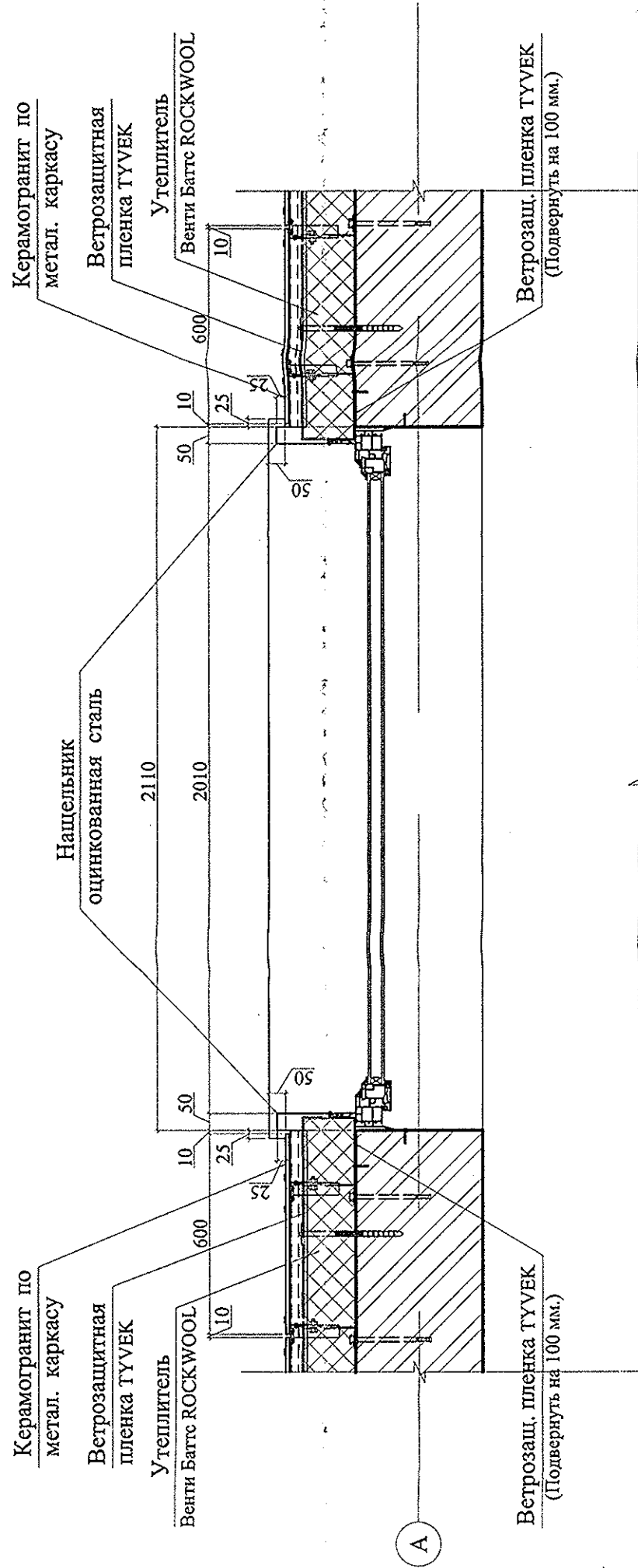
Р 46







# Узел - 2



1. Данный лист см. совместно с л. АР - 10.

810/13 - АР		Строительство дошкольного учреждения по ул. Мельничная, г. Омск	
		Здание ДОУ	
		Узел 2	
		Стадия	Лист
		Р	49
		000 фирма "Графит"	
Изн.	Кол. уч.	Лист	№ док.
Разработал	Шилов		
Проверил	Гончаров		
Норм. контр.	Ворнашова		
ГИП	Кочубалова		
		Подпись	Дата
			04.14
			04.14
			04.14

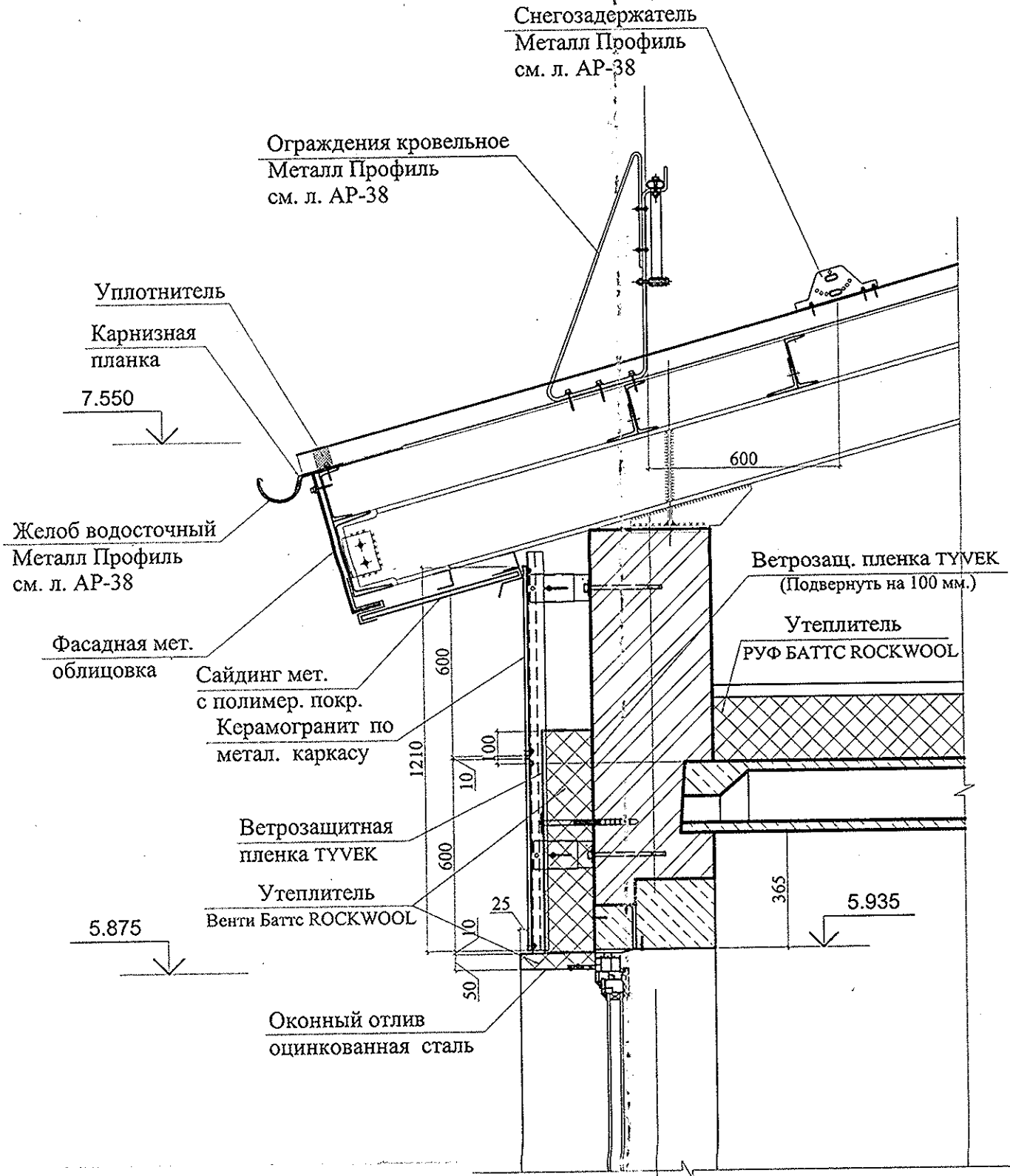








# Узел - 5



32

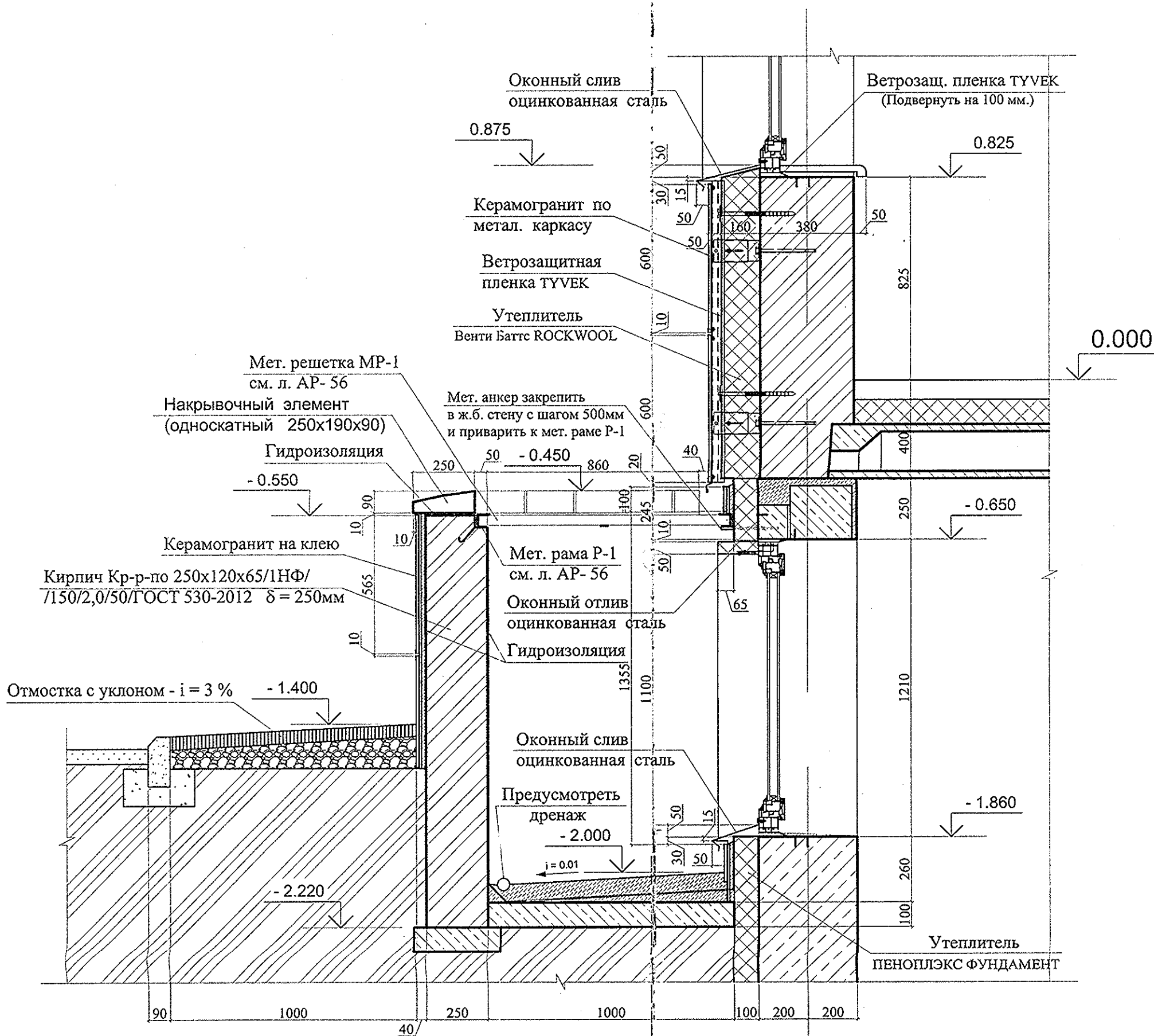
1. Данный лист см. совместно с л. AP - 11, 38.

						810/13 - AP			
						Строительство дошкольного учреждения по ул. Мельничная, г. Омск			
Изм.	Кол. уч.	Лист	№ док.	Подпись	Дат.	Здание ДОУ	Стадия	Лист	Листов
Разработал		Шолов		<i>[Signature]</i>	04.14		P	52	
Проверил		Гончаров		<i>[Signature]</i>	04.14	Узел 5	ООО Фирма "Графит"		
Норм.контр.		Ворнашева		<i>[Signature]</i>	04.14				
ГИП		Коновалова		<i>[Signature]</i>	04.14				





# Узел - 7

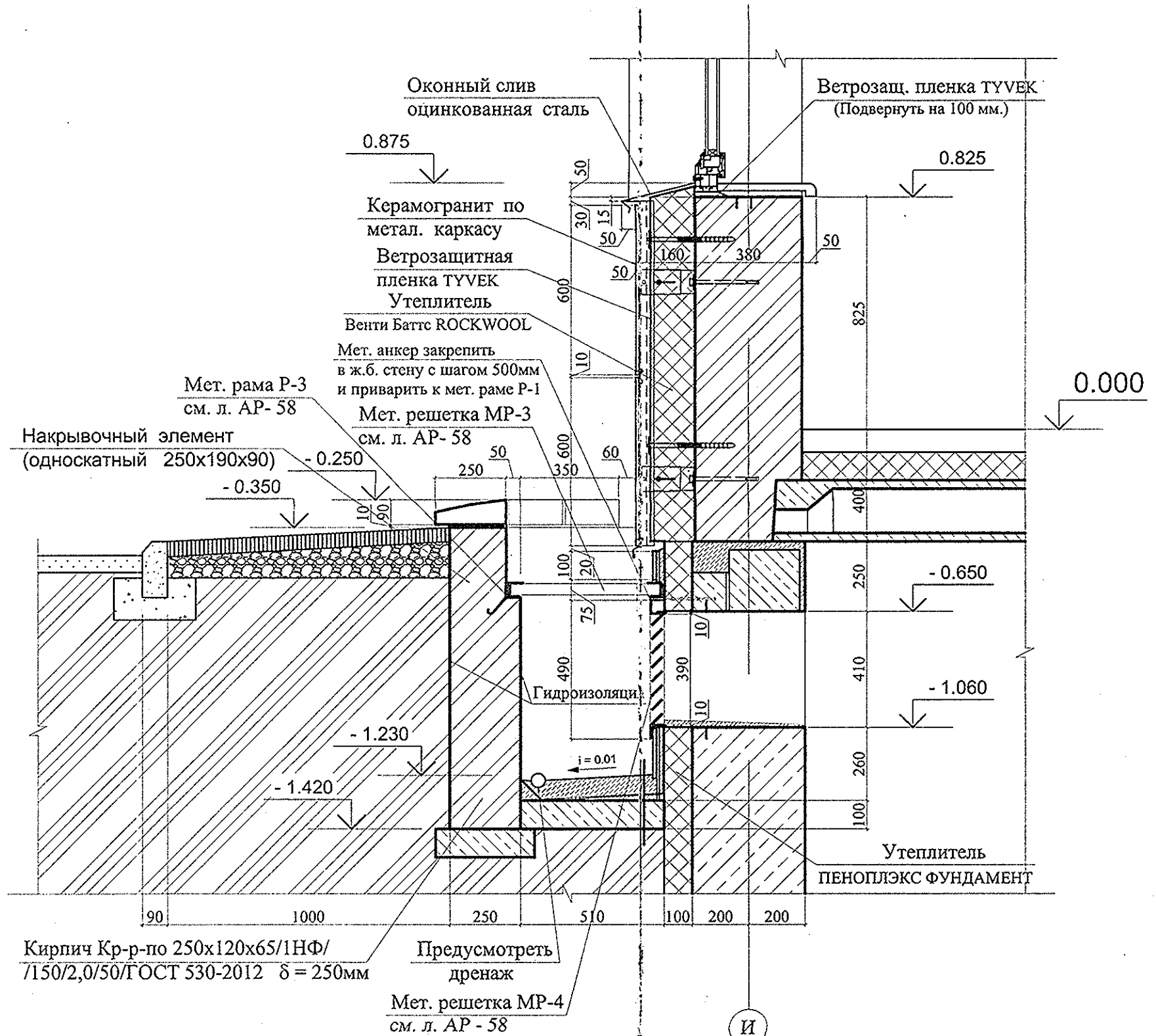


1. Стяжка ц.п. с уклоном
2. Гидроизоляция (завести на стену)
3. Стяжка ц.п. с уклоном
4. Бетон В 7.5  $\delta = 100\text{мм}$
5. Уплотненный грунт

1. Данный лист см. совместно с л. АР - 11.

						810/13 - АР			
						Строительство дошкольного учреждения по ул. Мельничная, г. Омск			
Изм.	Кол. уч.	Лист	№ док.	Подпись	Дата	Здание ДОУ	Стадия	Лист	Листов
Разработал		Шилов		<i>[Signature]</i>	04.14		Р	54	
Проверил		Гончаров		<i>[Signature]</i>	04.14	Узел 7	ООО Фирма "Графит"		
Норм.контр.		Ворнашева		<i>[Signature]</i>	04.14				
ГИП		Коновалова		<i>[Signature]</i>	04.14				

## Узел - 8



Кирпич Кр-р-по 250x120x65/1НФ/  
7/150/2,0/50/ГОСТ 530-2012  $\delta = 250\text{мм}$

Предусмотреть дренаж

Мет. решетка МР-4  
см. л. АР - 58

1. Стяжка ц.п. с уклоном
2. Гидроизоляция (завести на стену)
3. Стяжка ц.п. с уклоном
4. Бетон В 7.5  $\delta = 100\text{мм}$
5. Уплотненный грунт

1. Данный лист см. совместно с л. АР - 17.

810/13 - АР					
Строительство дошкольного учреждения по ул. Мельничная, г. Омск					
Изм.	Кол. уч.	Лист	№ док.	Подпись	Дата
Разработал		Шолов		<i>[Signature]</i>	04.14
Проверил		Гончаров		<i>[Signature]</i>	04.14
Норм.контр.		Ворнашева		<i>[Signature]</i>	04.14
ГИП		Коновалова		<i>[Signature]</i>	04.14
Здание ДОУ				Стадия	Лист
Узел 8				Р	55
				000 Фирма "Графит"	



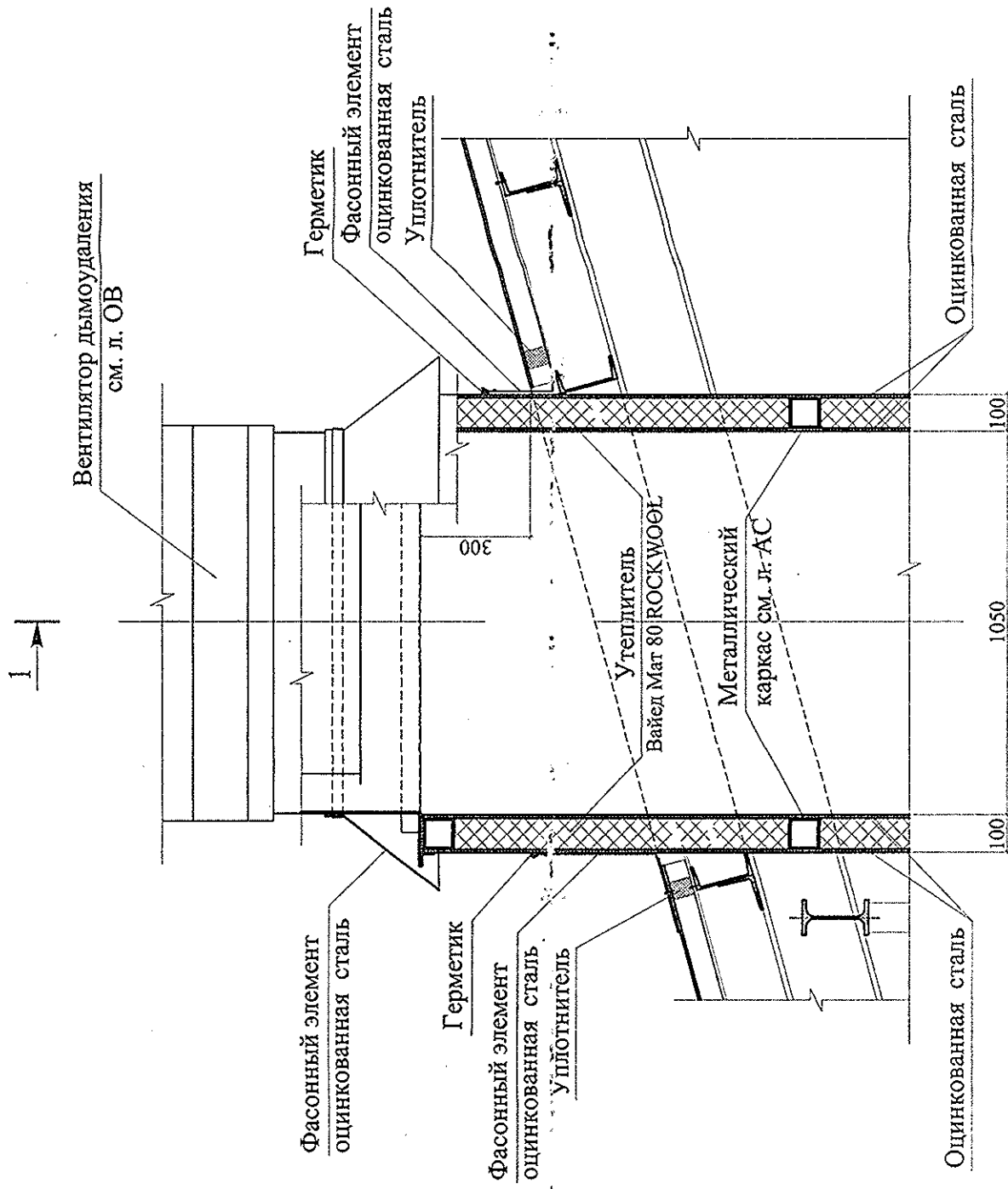




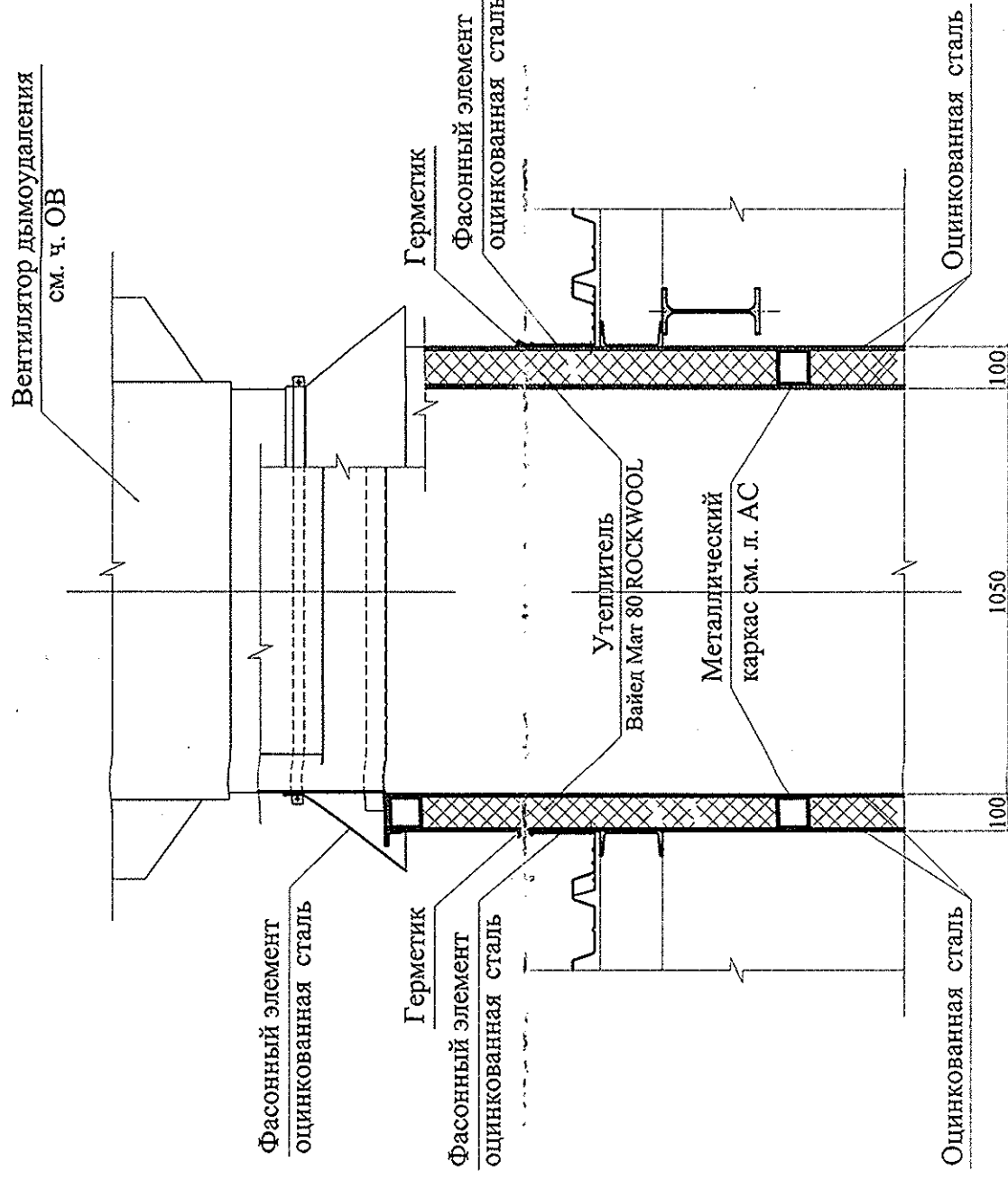




Узел - 12



1 - 1



1. Данный лист см. совместно с л. АР - 6.

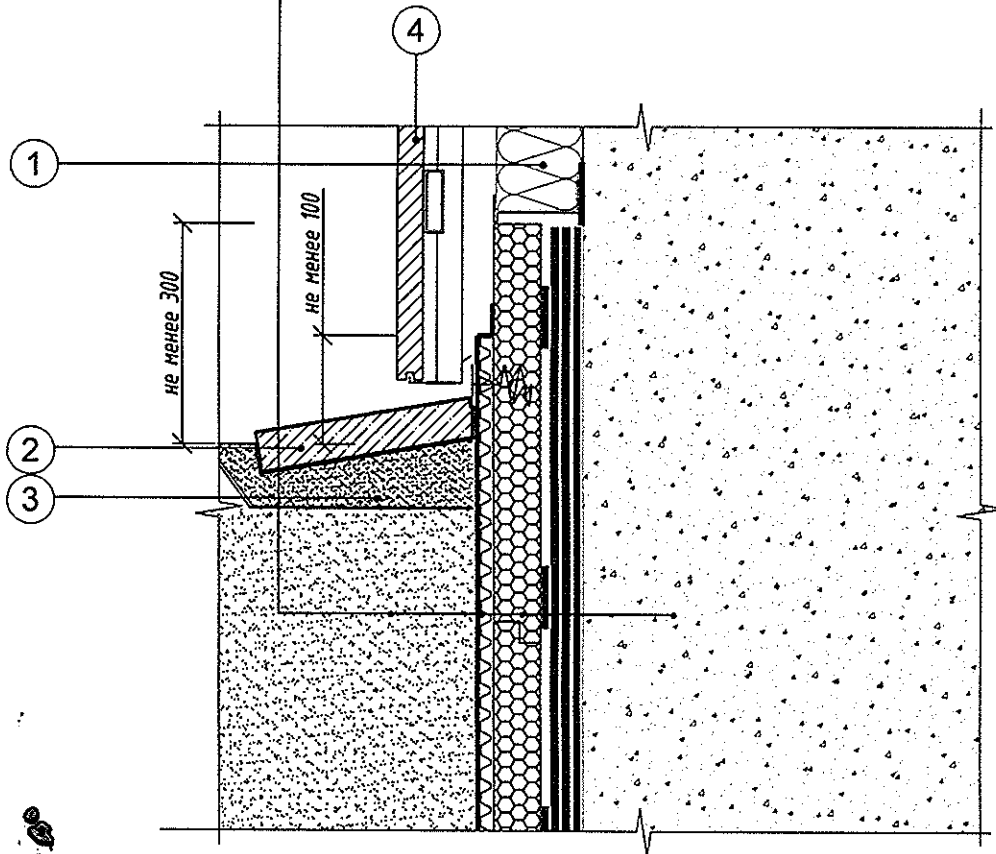
				810/3 - АР	
Строительство дошкольного учреждения по ул. Мельничная, г. Омск					
Изм.	Кол. уч.	Лист	№ док.	Подпись	Дата
		Шилов			04.14
Разработал					
Проверил	Гончаров		04.14		
Норм. контр.	Ворнашева		04.14		
ГИП	Коновалова		04.14		
Здание ДОУ				Стация	Лист
Узел 12				Р	59
				ООО Фирма "Графит"	

# Приложение №1



А

Грунт обратной засыпки	
Дренажный слой - профилированная мембрана PLANTER geo	- 8,0 мм.
Теплоизоляция - экструзионный пенополистирол ТЕХНОНИКОЛЬ CARBON SOLID 500	- 100 мм.
Мастика приклеивающая ТЕХНОНИКОЛЬ №27	- 5,0 мм.
Гидроизоляция ТЕХНОЭЛАСТ ЭПП	- 4,0 мм.
Гидроизоляция ТЕХНОЭЛАСТ ЭПП	- 4,0 мм.
Огрунтовка Праймером битумным ТЕХНОНИКОЛЬ №01	- менее 1,0 мм.
Монолитная ж/б стена подвала	- толщина по проекту



### Нормировка расхода и веса материалов на 1 м.кв. фундамента

Наименование материала	Расход на 1 м.кв	Вес кг/м.кв
Грунт обратной засыпки	по проекту	по проекту
Теплоизоляция - экструдированный пенополистирол ПЕНОПЛЭКС ФУНДАМЕНТ - 100 мм	коэф.1,02	в зависимости от толщины
Мастика приклеивающая ТЕХНОНИКОЛЬ №27 - 5,0 мм.	коэф.1,0	< 1,0
Гидроизоляция ТЕХНОЭЛАСТ ЭПП - 4,0 мм.	коэф.1,2	4,6
Гидроизоляция ТЕХНОЭЛАСТ ЭПП - 4,0 мм.	коэф.1,2	4,6
Огрунтовка Праймером битумным ТЕХНОНИКОЛЬ №01 - менее 1,0 мм.	0,35 л./м.кв.	< 1,0
Железобетонная плита фундамента - толщина по проекту	по проекту	по проекту

### Нормировка расхода и веса доборных элементов и дополнительных слоев материалов на 1 м.кв. устройства цоколя

Наименование материала	Расход на 1 м.кв.
① Утеплитель ROCKWOOL-минераловатные плиты ВЕНТИ БАТТС	коэф.1,05
② Отмостка	по проекту
③ Песчаное основание для отмостки (утрамбованное)	по проекту
④ Облицовка керамогранит (фасадная система фирмы "КРАСПАН")	по проекту

Изм	Кол	Лист	№ док	Подп	Дата

810/13-АР.П1  
Узел А Устройство цоколя

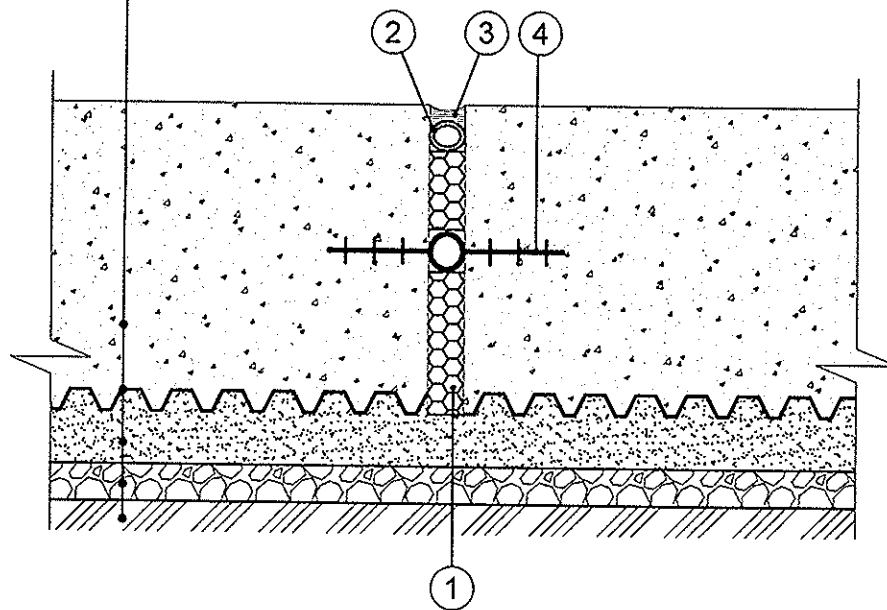
ЛИСТ  
1

Б

Приложение №2



Железобетонная плита	- толщина по проекту
Замена бетонной подготовки-профилированная мембрана PLANTER standard	- 8,0 мм.
Подсыпка из песка из песчано - гравийной смеси	- толщина от 50 мм.
Уплотняющая подсыпка из щебня	- толщина по проекту
Основание - грунт уплотненный	



Нормировка расхода и веса материалов на 1 м.кв. фундамента

Наименование материала	Расход на 1 м.кв	Вес кг/м.кв
Железобетонная плита - толщина по проекту	по проекту	по проекту
Замена бетонной подготовки-профилированная мембрана PLANTER standard - 8,0 мм.	коэф.1,2	менее 1,0
Подсыпка из песка из песчано - гравийной смеси - толщина от 50 мм.	по проекту	по проекту
Уплотняющая подсыпка из щебня - толщина по проекту	по проекту	по проекту
Основание - грунт уплотненный	по проекту	по проекту

Нормировка расхода и веса доборных элементов и дополнительных слоев материалов на 1 м.пог. устройства деформационного шва

Наименование материала	Расход на 1 м.пог.
① Экструзионный пенополистирол ТЕХНОНИКОЛЬ XPS	коэф.1,02
② Теплоизоляционный прокладочный шнур, типа "Вилатерм" (сечение круглое с отверстием). 30 x 3	коэф.1,05
③ Полиуретановый герметик ТехноНИКОЛЬ	0,15 кг/м.пог
④ Гидрошпонка для гидроизоляции деформационных швов	коэф.1,05

						810/13-АР.П2	ЛИСТ
Изм.	Кол. уч.	Лист	№ док.	Подп.	Дата	Узел Б. Устройство и состав пола с деформационным швом	1