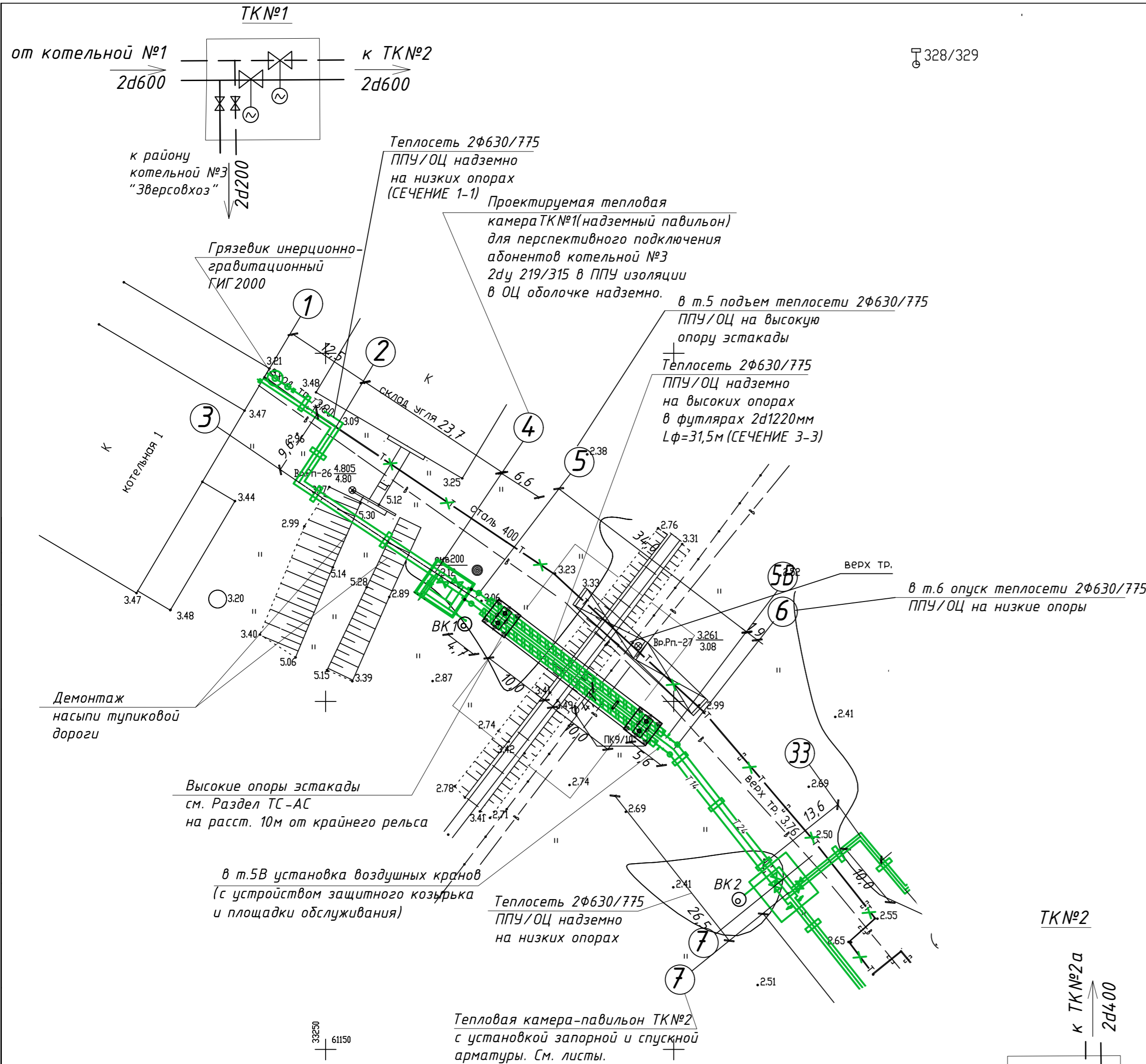
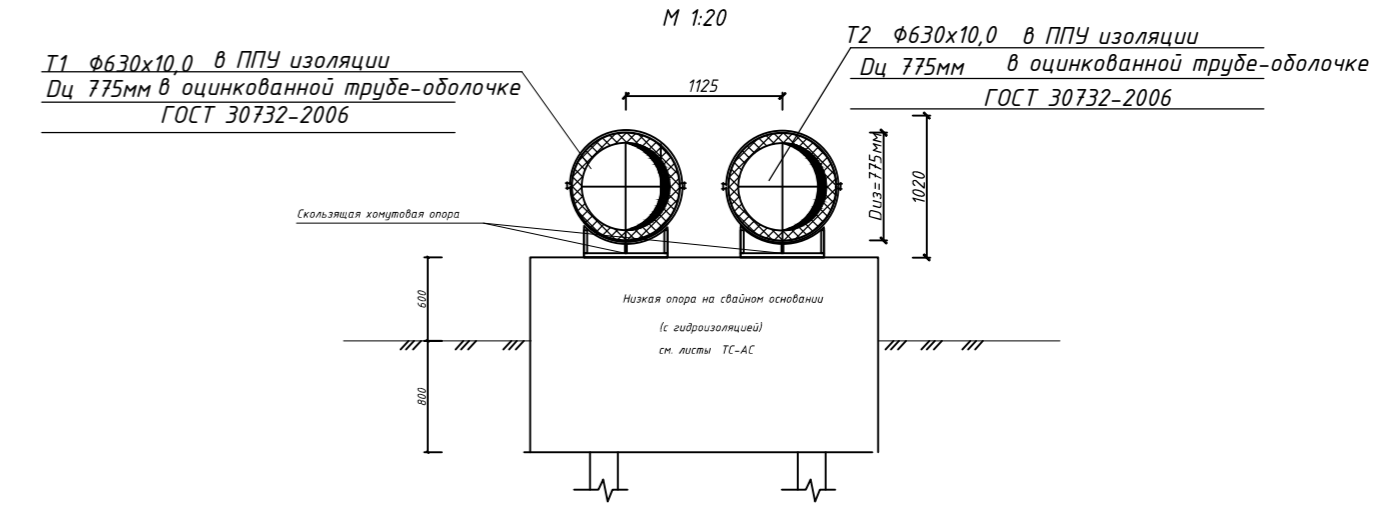


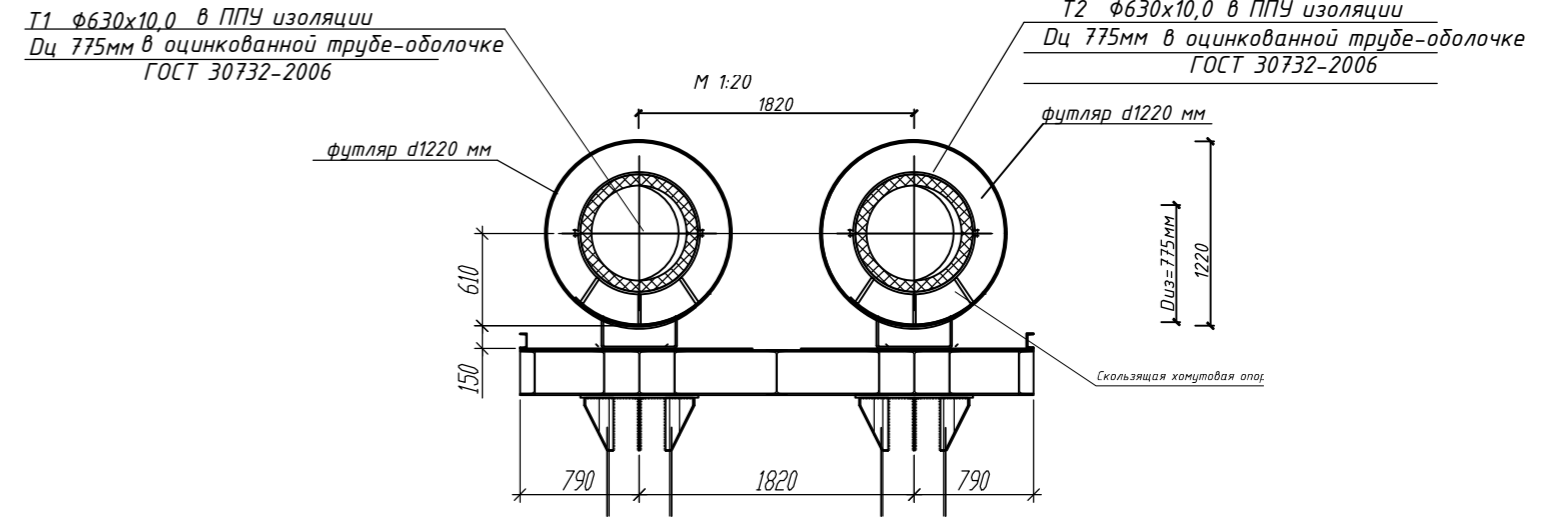
328/329



СЕЧЕНИЕ 1-1
Прокладка трубопроводов 2Ф630x10.0/775 ППУ ОЦ надземно на низких опорах

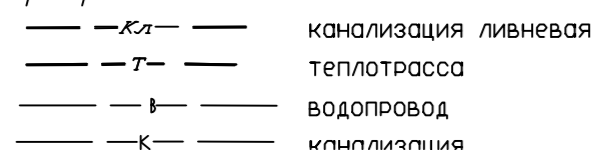
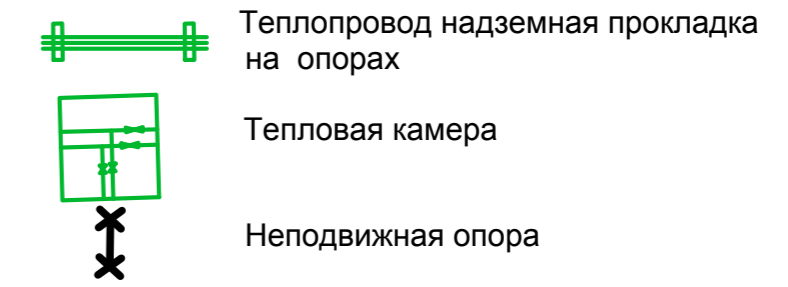


СЕЧЕНИЕ 3-3
Прокладка трубопроводов 2Ф630x10.0/775 ППУ ОЦ надземно на эстакаде на высоких опорах в стальных футлярах 2Ф 1220x12,0



- Примечания:**
1. Существующая тепловая сеть на участке от котельной №1 до ТKN#2 демонтируется после завершения строительства на данном участке.
 2. Перед выполнением работ по устройству опор эстакады, отшурфовать существующие коммуникации, приближенные к данному участку для уточнения их местоположения, в присутствии представителей эксплуатирующих организаций.
 3. Решения по организации строительства эстакады на участке пересечения с ж/д путями - см. чертежи Раздела ПОС.
 4. Конструктивные решения по выполнению эстакады - см. раздел чертежей -ТС-АС.
 5. Решения по освещению эстакады - см. чертежи раздела Наружнее освещение.

Условные обозначения проектируемых инженерных коммуникаций



Заказчик: МУП "ПКК-1"