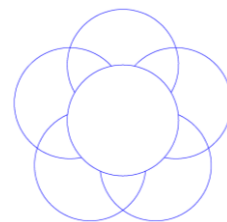


Общество с ограниченной ответственностью

«КВАЗАР - 5»



**Реконструкция входных групп административного здания
Управления Роспотребнадзора по Нижегородской области по
адресу: г. Нижний Новгород, ул. Тургенева, д.1**

Рабочая документация

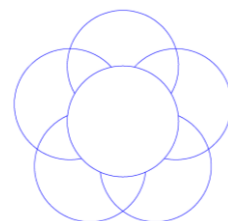
**Архитектурно-строительные и
конструктивно-строительные решения**

004-052-15-АР/КР

| Изм. | № док. | Подп. | Дата |
|------|--------|-------|------|
| | | | |
| | | | |
| | | | |

Общество с ограниченной ответственностью

«КВАЗАР - 5»



**Реконструкция входных групп административного здания
Управления Роспотребнадзора по Нижегородской области по
адресу: г. Нижний Новгород, ул. Тургенева, д.1**

Рабочая документация

**Архитектурно-строительные и
конструктивно-строительные решения**

004-052-15-АР/КР

Главный инженер проекта

С.П. Крайнов

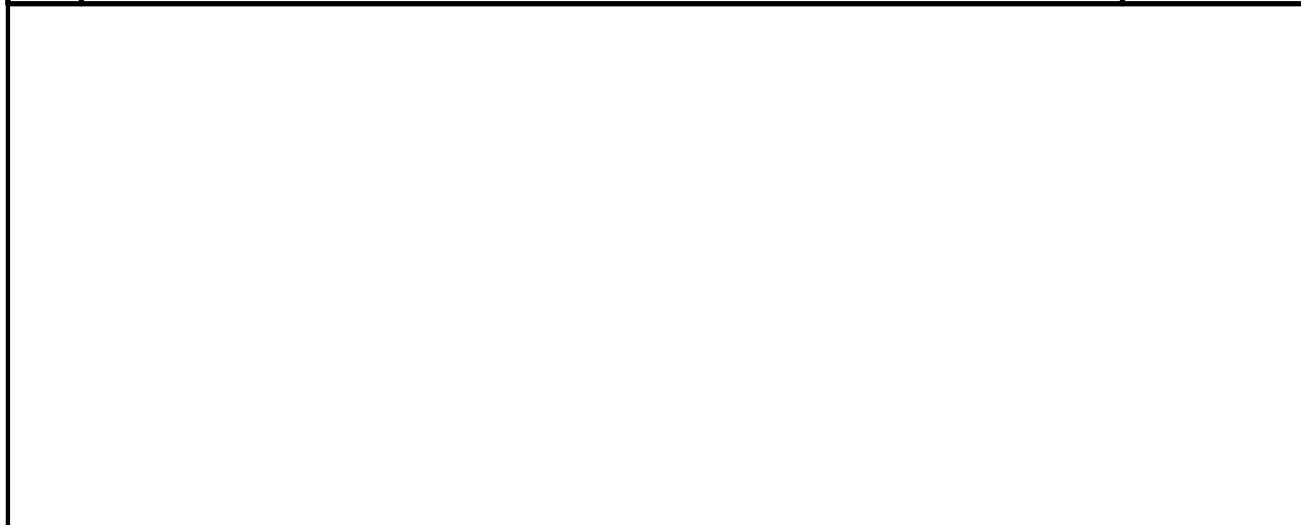
| Изм. | № док. | Подп. | Дата |
|------|--------|-------|------|
| | | | |
| | | | |
| | | | |

2015 г.

| | | |
|---------------|--------------|--------------|
| Изм. № докум. | Подп. и дата | Взам. инв. № |
| | | |

Ведомость рабочих чертежей

| Лист | Наименование | Примечание |
|------|--|------------|
| 3 | Спецификация элементов входных групп. | |
| 4 | Общие данные. | |
| 5 | Кладочные планы на отм. 0.000 в осях А-А1/1-2, А-А1/3-4. | |
| 6 | Разрезы 1-1, 2-2. | |
| 7 | Разрезы 3-3, 4-4. | |
| 8 | Фасады | |
| 9 | Схемы раскладки балок покрытия, профлиста, утеплителя в осях А-А1/1-2. | |
| 10 | Схемы раскладки балок покрытия, профлиста, утеплителя в осях А-А1/3-4. | |
| 11 | Фундамент ленточный в осях А-А1/1-2. | |
| 12 | Фундамент ленточный в осях А-А1/3-4. | |
| 13 | Узлы 1, 2. | |
| 14 | Узел 3. | |
| 15 | Ведомость демонтажных работ. | |
| 16 | Ведомость демонтажных работ (продолжение). | |



| | | | | | | |
|--|----------|----------|--------|---------------------------|---------|--------|
| 004-052-15-АР/КР | | | | | | |
| <i>Реконструкция входных групп административного здания Управления Роспотребнадзора по Нижегородской области по адресу: г. Нижний Новгород, ул. Тургенева, д.1</i> | | | | | | |
| Изм. | Кол. уч. | Лист | № док. | Подп. | Дата | |
| | | | | | | |
| ГИП | | Крайнов | | <i>С. Крайнов</i> | 04.2015 | |
| Исполнитель | | Фролагин | | <i>А. Фролагин</i> | 04.2015 | |
| Входные группы административного здания | | | | Стадия | Лист | Листов |
| Ведомость рабочих чертежей. | | | | РП | 2 | 16 |
| | | | | ООО "Квазар-5" 2015 г. | | |
| | | | | | | |

| Спецификация элементов входных групп | | | | | |
|--------------------------------------|--------------------|---|------|-----------------|------------|
| Поз. | Обозначение | Наименование | Кол. | Общая масса, кг | Примечание |
| | | Фундамент Ф/11 | | | |
| | Ф/11 | Ф12 А500С по ГОСТ 52544-2006 | | 249,1 | |
| | | Бетон кл. В15 | 4,65 | | |
| | | Фундамент Ф/12 | | | |
| | Ф/12 | Ф12 А500С по ГОСТ 52544-2006 | | 217,0 | |
| | | Бетон кл. В15 | 4,16 | | |
| | | Отмосстка | | | |
| | | Бетон кл. В15 | 1,0 | | |
| | | Щебень | 2,0 | | |
| | | Полы | | | |
| | | Керамическая плитка | 10,0 | | |
| | | Бетон кл. В15, толщина 100мм | 1,0 | | |
| | | Полупрозрачная пленка | 10,0 | | |
| | | Щебень | 2,0 | | |
| | ГОСТ 379-95 | Кирпич силикатный СЧР 125/35 | 7,4 | | |
| | 1.038.1-1 - Вып.4. | Перекрышка ПБ1 ж/б 8ПБ13-1 | 16 | 560 | |
| | | Окно ПВХ 1,00х1,23 | 4 | | |
| | Д1 | Дверь металлопластиковая 0,80х2,10 | 2 | | |
| | Д2 | Дверь ПВХ (индивиду. заказов.) 1,0х2,10 | 4 | | |
| | | Шпакатурная смесь "Кнауф Ротбанд", t=10мм | | 105 | |
| | | Вентфасады | | | |
| | | Направляющая (L=3,0м) (керамогранит) | 60 | | |
| | | Кронштейн, L не менее 70мм | 220 | | |
| | | Кляммер концевой | 140 | | |
| | | Кляммер рядовой | 50 | | |
| | | Кляммер боковой | 180 | | |
| | Пл.3 | "Rockwool" Panelrock 1,00х0,60х0,05 | 80 | 156 | |
| | | Керам. гранитные панели 0,6х0,6 | 7,2 | | |

| Спецификация элементов входных групп | | | | | |
|--------------------------------------|----------------|--|------|-----------------|------------|
| Поз. | Обозначение | Наименование | Кол. | Общая масса, кг | Примечание |
| | | Подвесной потолок | | | |
| | | ПН 27х28 (3м) | 8 | | |
| | | Профиль направляющий | | | |
| | | ПП 60х27 (3м) | 6 | | |
| | | Профиль потолочный | | | |
| | | Лист ГВЛВ 2,5х1,2х0,01м | 6 | | |
| | | Перегородки из листов ГВЛВ | | | |
| | | Профиль направляющий | 4 | | |
| | | ПН 75х40 (3м) | 4 | | |
| | | Профиль стоечный | 12 | | |
| | | ПС 75х50 (3м) | 4 | | |
| | | Лист ГВЛВ 2,5х1,2х0,01м | | | |
| | | Кровля и покрытие | | | |
| | | Техноэласт ЭПП | 24 | | |
| | | Техноэласт ЭКП | 24 | | |
| | | Оцинкованная сталь, t=0,7мм | 22 | | |
| | | Цементно-песчаная стяжка | 0,15 | | |
| | П1 | Труба 80х80х5, L=2,88 по ГОСТ 30245-2012 | 8 | 260 | |
| | | Лп по ГОСТ 24045-2010 | 8 | 108,8 | |
| | Пл.1 | "Rockwool" Руф Балтс Оптима 2,00х1,20х0,10 | 4 | 124,8 | |
| | Пл.2 | "Rockwool" Руф Балтс Оптима 1,00х0,60х0,10 | 4 | 31,2 | |
| | | "Rockwool" Лайт Балтс 1,00х0,6х0,05 | 2,0 | | |
| | | Электророборудование | | | |
| | | Песок (на облицовку засыжку и конструктивную) | 15,3 | | |
| | | Кабель силовой с медными жилами с пластмассовой изоляцией, м | 20,0 | | |
| | ВВГ нз-LS-0,66 | | | | |

| 004-052-15-АР/КР | | | | | |
|--|---------|---------|--------|---------|--------|
| <p>Реконструкция входных групп административного здания Управления Роспотребнадзора по Нижегородской области по адресу: г. Нижний Новгород, ул. Гуреева, г.1</p> | | | | | |
| Изм. | Код.уч. | Лист | № док. | Подп. | Дата |
| | | | | | |
| ТИП | | Крайнов | | 04.2015 | |
| Исполнитель | | Фролов | | 04.2015 | |
| Входные группы административного здания | | | Сталь | Лист | Листов |
| Спецификация на две входные группы. | | | П1 | 3 | 16 |

ООО "Квазар-5"
2015 г.



ОБЩИЕ УКАЗАНИЯ

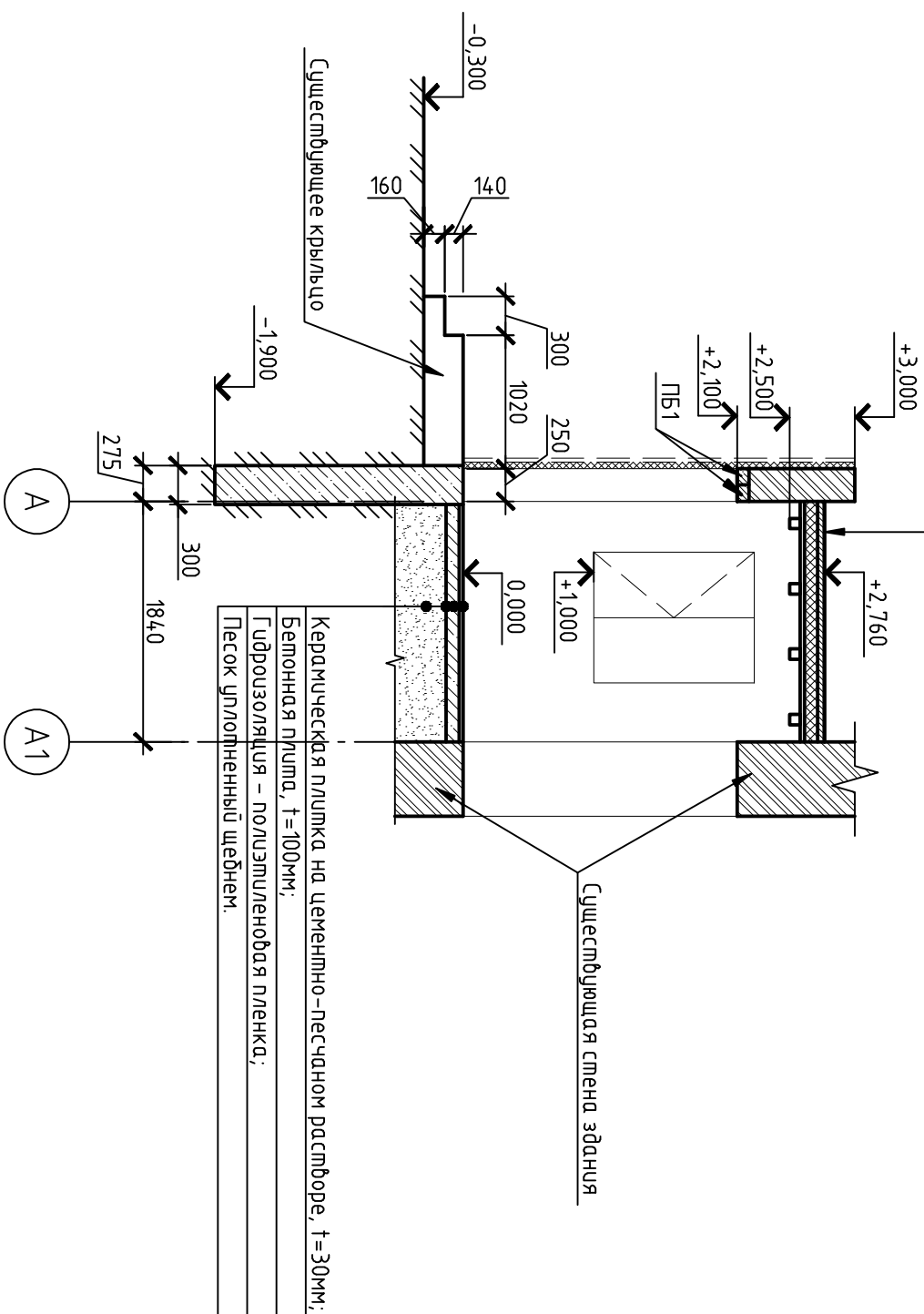
1. Документация выполнена на основании:
 - технического задания.
2. Документация выполнена в соответствии с требованиями:
 - СП 16.13330.2011 "Стальные конструкции. Актуализированная редакция СНиП II-23-81*";
 - СП 20.13330.2011 "Нагрузки и воздействия. Актуализированная редакция СНиП 2.01.07-85*";
 - СП 15.13330.2012 "Каменные и армокаменные конструкции. Актуализированная редакция СНиП II-22-81*";
 - СП 63.13330.2012 "Бетонные и железобетонные конструкции. Основные положения. Актуализированная редакция СНиП 52-01-2003";
 - СП 28.13330.2012 "Защита строительных конструкций от коррозии. Актуализированная редакция СНиП II-26-76"
3. Документация предусматривает демонтаж существующих строительных конструкций входных групп, кроме пола, крыльца, а также вентилируемого фасада. По результатам обследования принято решение повторно применить установленные окна ОК1, размерам 1,00x1.23м, металлические двери Д1, размером 2.10x0.80м, установленные в перегородках, а также керам. гранитную плитку вент. фасада.
4. Участок проектирования относится к району с температурой воздуха наиболее холодных суток $t = -38^{\circ}\text{C}$.
5. Уровень ответственности – нормальный, класс сооружения –2 (по ГОСТ Р 54257-2010)
6. Условия на площадке следующие:
 - нормативный напор ветра для I ветрового района 0,23кПа (23 кгс/м²);
 - тип местности – Б;
 - нормативный вес снегового покрова для IV района – 1,68кПа (168 кгс/м²);
 - район сейсмический;
 - климатический район II₅.
7. Нагрузки приняты согласно действующим нормам.
8. Защита металлоконструкций каркаса от коррозии выполняется на строительной площадке после монтажа. Выполняется окраска грунтовкой ГФ-021 по ГОСТ 25129-82 в один слой толщиной не менее 20 мкм с последующей окраской покрывной эмалью ПФ-115 по ГОСТ 6465-76* в два слоя толщиной не менее 50 мкм.
9. Конструкции сооружения (покрытия) выполнить из стали:
 - Фасонный прокат из стали С245 по ГОСТ 27772-88;
10. Сварку металлических элементов производить согласно ГОСТ 5264-80 электродами типа Э-46 по ГОСТ 9467-75.
11. Катеты сварных швов принимать по наибольшей толщине свариваемых элементов согласно табл.38 СНиП II-23-81*.
12. Кирпичную кладку наружных стен вести из силикатного кирпича СУР 125/35 по ГОСТ 379-95 на цементно-песчаном растворе М100.
13. Документация выполнена по фактическим обмерам. Все размеры и отметки уточнить, откорректировать и привязать по месту во время проведения строительно монтажных работ.
14. При выполнении работ следует соблюдать требования СНиП 12-03-2001 и СНиП 12-04-2002 "Безопасность труда в строительстве", части 1 и 2.
15. Для устройства фундаментов выполнить траншею шириной 600мм.
16. Для устройства фундаментов существующий насыпной грунт выбрать на глубину 1,8м и выполнить подсыпку из песков средней крупности со следующими характеристиками: $\gamma = 1,65\text{т/м}^3$, $\phi = 35^{\circ}$, $C = 0,13\text{т/м}^2$ с послойным уплотнением.
17. Нормативная глубина промерзания грунтов 1,6м.
18. Обратную засыпку выполнять песчаным грунтом слоями толщиной не более 300мм с послойным уплотнением. Применение пылеватых песков не допускается. Плотность грунтов обратной засыпки должна быть не менее 0,95 максимальной плотности, получаемой путем опытного уплотнения грунтов при их оптимальной влажности в полевых или лабораторных условиях.
19. Армирование фундамента выполнять отдельными стержнями, соединенными в сетки при помощи сварки, либо при помощи вязальной проволоки.
20. Работы по бетонированию проводить в летнее время.
21. После монтажа конструкций выполнить устройство вент. фасада по металлическим профилям. Керам. гранитные панели применить существующие.
22. Потолки внутри помещений выполнить из листов ГВЛВ по металлическим профилям с последующей шпатлевкой "Кнауф Ротбанд Финиш" и окраской водоэмульсионной краской в 2 слоя.
23. Стены внутри помещений оштукатурить смесью "Кнауф Ротбанд" и окрасить водоэмульсионной краской в 2 слоя.
24. Систему освещения выполнить с использованием существующих светильников. Расположение светильников согласовать с Заказчиком во время выполнения работ.

| | | | |
|-------------|--------------|--|--|
| Согласовано | | | |
| | | | |
| | | | |
| | | | |
| | Взам. инв. № | | |
| | Подп. и дата | | |
| | Инв. № подл. | | |

| | | | | | | | | | |
|------|----------|------|--------|-------|------|--|---------------------------|------|--------|
| | | | | | | 004-052-15-АР/КР | | | |
| | | | | | | <i>Реконструкция входных групп административного здания Управления Роспотребнадзора по Нижегородской области по адресу: г. Нижний Новгород, ул. Тургенева, д.1</i> | | | |
| Изм. | Кол. уч. | Лист | № док. | Подп. | Дата | Входные группы административного здания | Стадия | Лист | Листов |
| | | | | | | | РП | 4 | 16 |
| | | | | | | Общие указания | ООО "Квазар-5" 2015 г. | | |
| | | | | | | | | | |
| | | | | | | | | | |

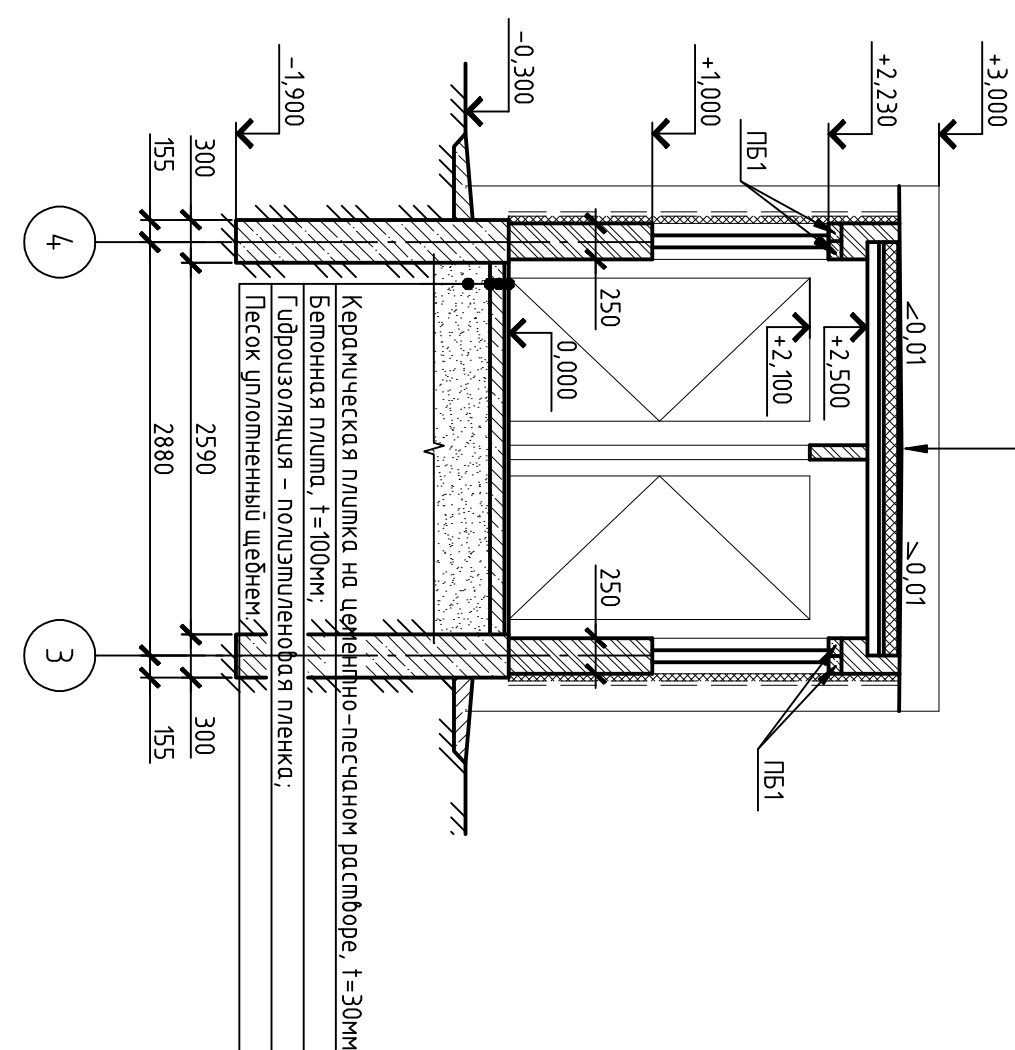
3-3 (5)

Техноэласт ЭПП на битумной мастике;
 Цементно-песчаная стяжка, $t_{min}=10\text{мм}$, $i=0,01$;
 Утеплитель Руф Балтс Опшма, толщиной 100мм;
 Пароизоляционная пленка РОСКВАРГЕР;
 Профнастил НС 35x1000x0,7



4-4 (5)

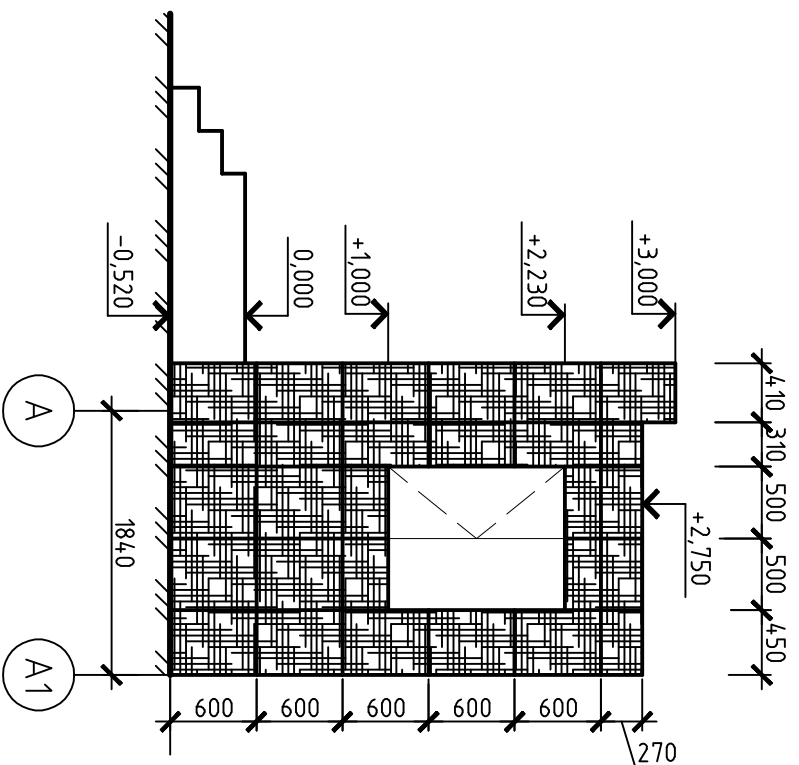
Техноэласт ЭПП на битумной мастике;
 Цементно-песчаная стяжка, $t_{min}=10\text{мм}$, $i=0,01$;
 Утеплитель Руф Балтс Опшма, толщиной 100мм;
 Пароизоляционная пленка РОСКВАРГЕР;
 Профнастил НС 35x1000x0,7



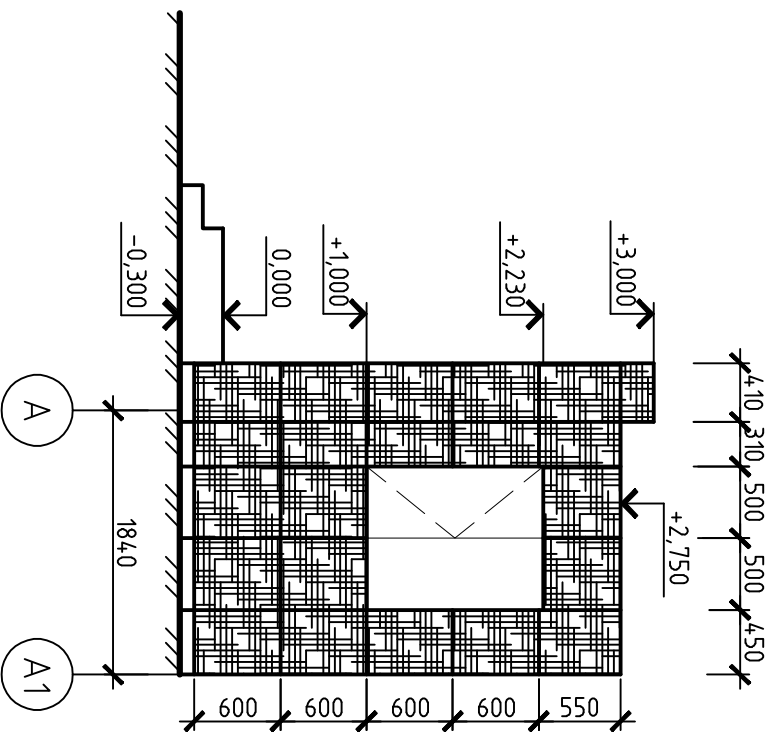
| | | | |
|--------------|--------------|--------------|-------------|
| Инв. № подл. | Подп. и дата | Взам. инв. № | Согласовано |
| | | | |

| | | | |
|---|----------|---------|---------|
| 004-052-15-АР/КР | | | |
| Реконструкция входных групп административного здания Управления Ростотребнадзора по Нижегородской области по адресу: г. Нижний Новгород, ул. Тургенева, г.1 | | | |
| Изм. | Код. уч. | Лист | № док. |
| | | | |
| Исполнитель | Фролова | Дата | 04.2015 |
| ГИП | Крайнов | Подп. | 04.2015 |
| Входные группы административного здания | | Стандия | Лист |
| Разрезы 3-3, 4-4. | | Лист | 16 |
| | | Лист | 7 |
| | | Лист | 16 |

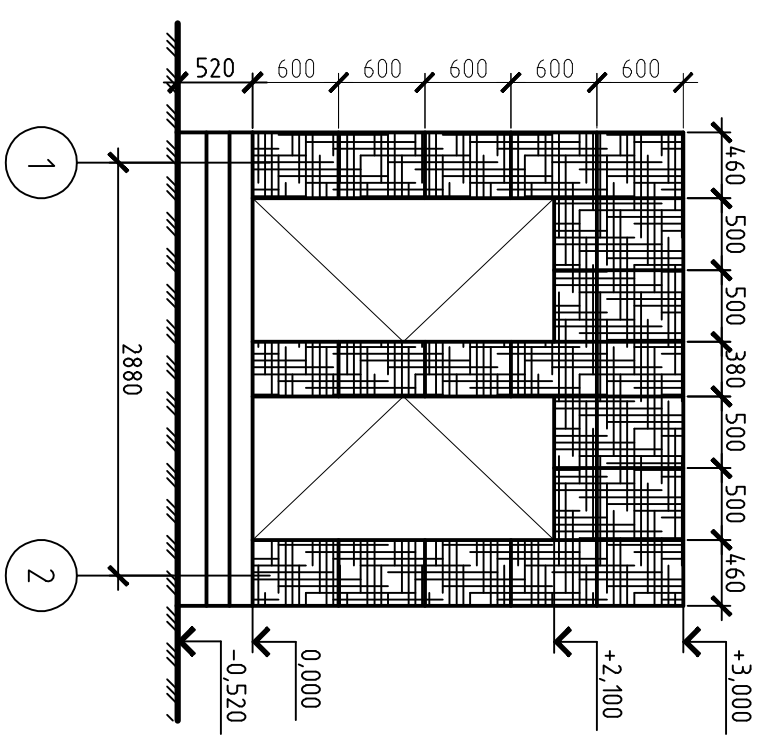
Фасад в осях А-А1/2



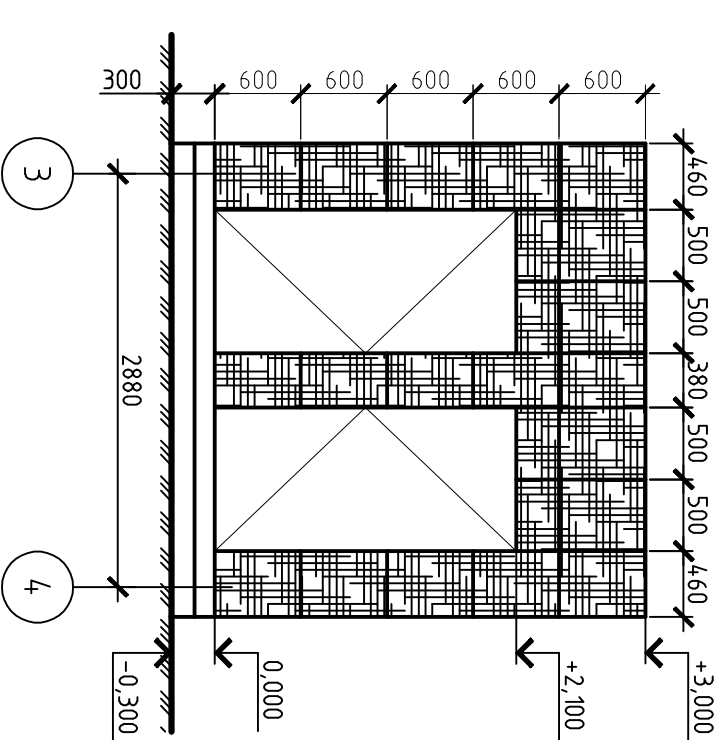
Фасад в осях А-А1/4



Фасад в осях А/1-2



Фасад в осях А/3-4



004-052-15-АР/КР

Реконструкция входных групп административного здания Управления
Роспотребнадзора по Нижегородской области по адресу:
г. Нижний Новгород, ул. Тургенева, г.1

| | | | | | |
|---|------------|--------|--------|-------|---------|
| Изм. | Кол.уч. | Листы | № док. | Подп. | Дата |
| | | | | | |
| ГИП | Крайнов | | | | 04.2015 |
| Исполнитель | Фроловский | | | | 04.2015 |
| Входные группы административного здания | | | | | |
| Фасады | | | | | |
| Стандия | Листы | Листов | | | |
| РП | 8 | 16 | | | |

ООО "Квазар-5"
2015 г.



Схема расположения балок покрытия в осях А-А1/1-2

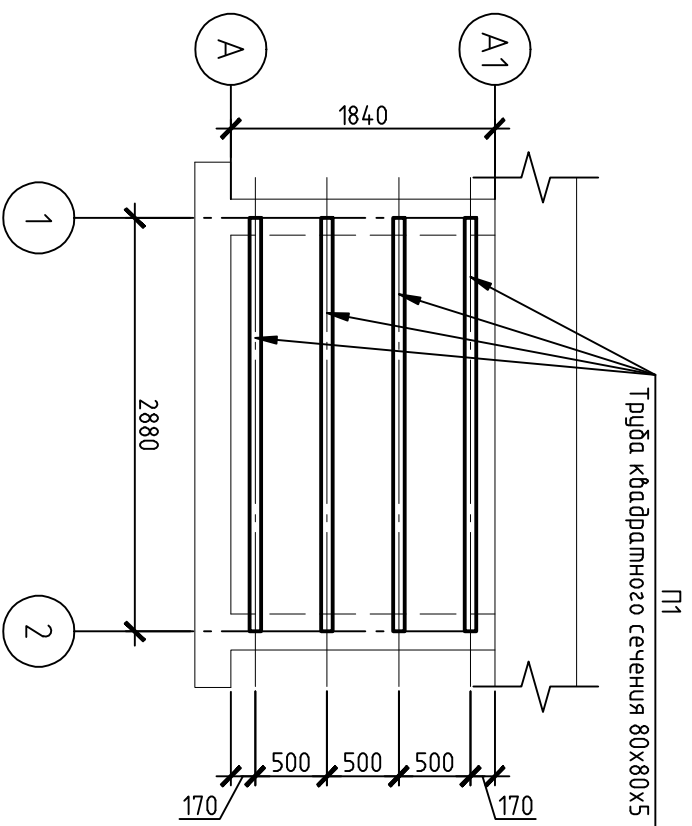


Схема расположения утеплителя в осях А-А1/1-2

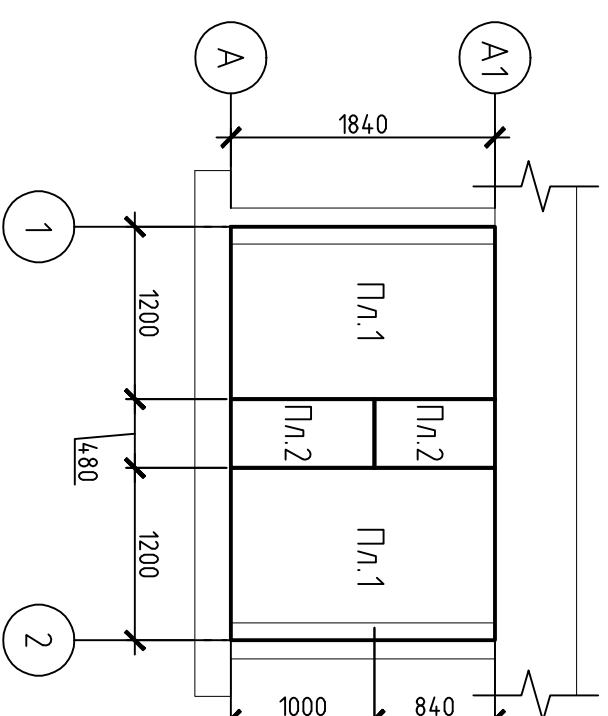
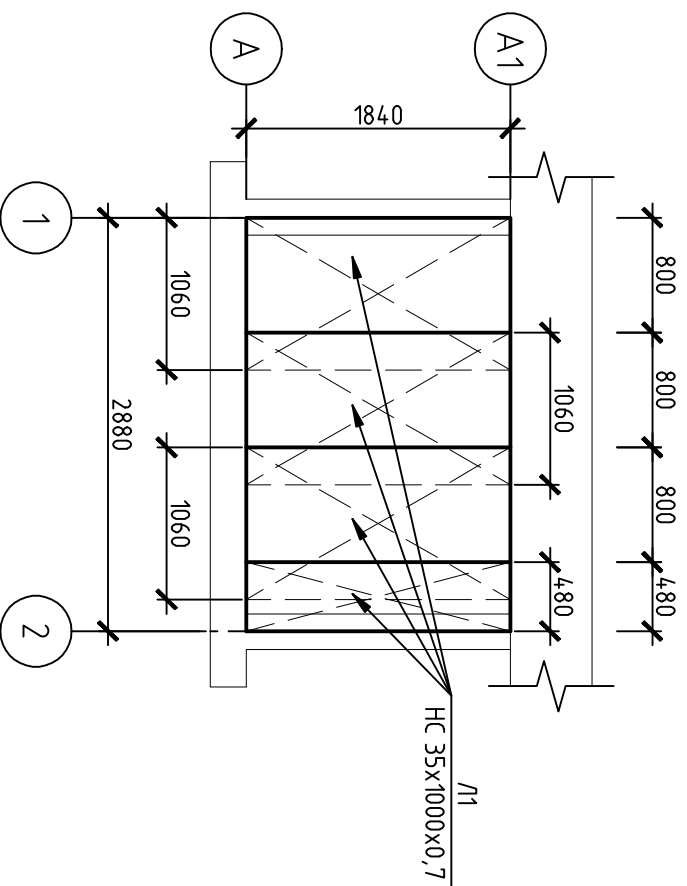


Схема расположения профлиста в осях А-А1/1-2



| Ведомость элементов | | | | | |
|---------------------|-------------|---|--------------|---------------|---------|
| Поз. | Обозначение | Наименование | Кол. ед., кг | Масса ед., кг | Примеч. |
| 1 | П1 | Труба квадратного сечения 80x80x5, L=2880 по ГОСТ 30245-2012 | 4 | 32,5 | |
| 2 | Л1 | Профлист НС35x1000x0,7, L=1840 по ГОСТ 24045-2010 | 4 | 13,6 | |
| 3 | Пл.1 | Утеплитель "Росквот" плита из каменной ваты "Риф Балтис Оптима" 1200x2000, t=100мм. | 2 | 31,2 | |
| 4 | Пл.2 | Утеплитель "Риф Балтис Оптима" 600x1000, t=100мм. | 2 | 7,8 | |

| 004-052-15-АР/КР | | | | | |
|---|----------|------|---------|-------|---------|
| Реконструкция входных групп административного здания Управления Ростсельмашавозора по Нижегородской области по адресу: г. Нижний Новгород, ул. Гуреева, г.1 | | | | | |
| Изм. | Код. уч. | Лист | № док. | Подп. | Дата |
| | | | | | |
| ТИП | Крайний | | | | 04.2015 |
| Исполнитель | Фролов | | | | 04.2015 |
| Входные группы административного здания | | | Стандия | Лист | Листов |
| Схема расположения балок покрытия, утеплителя, профлиста в осях А-А1/1-2 | | | РП | 9 | 16 |
| ООО "Квазар-5" 2015 г. | | | | | |

Схема расположения балок покрытия в осях А-А1/З-4

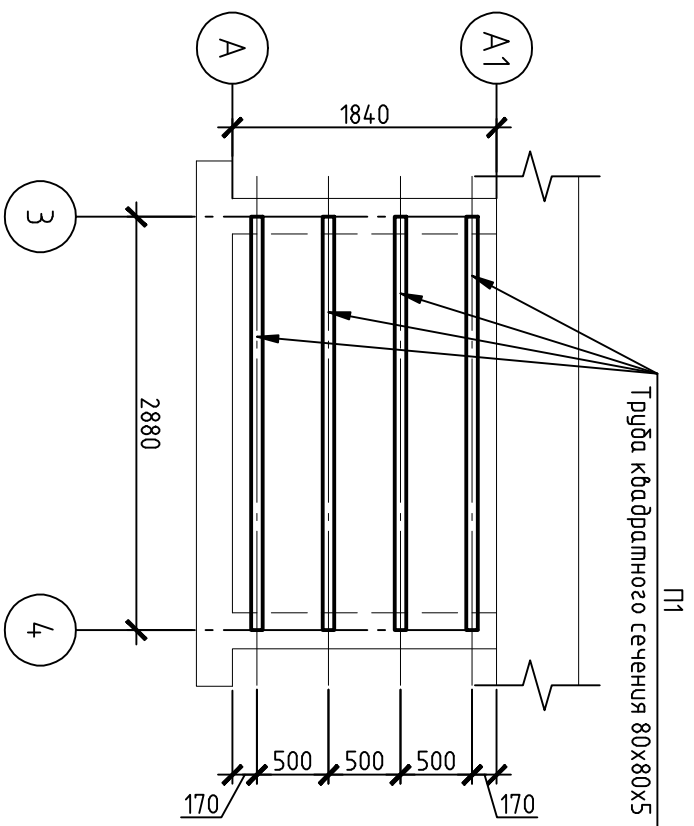


Схема расположения утеплителя в осях А-А1/З-4

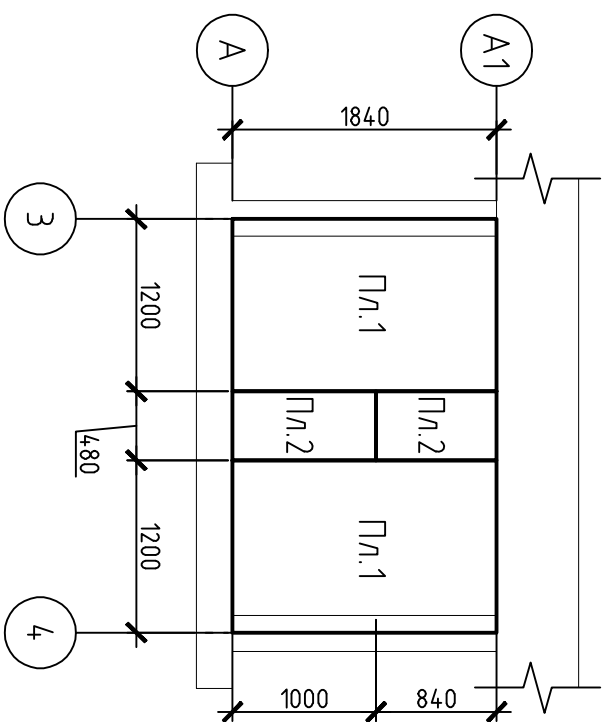
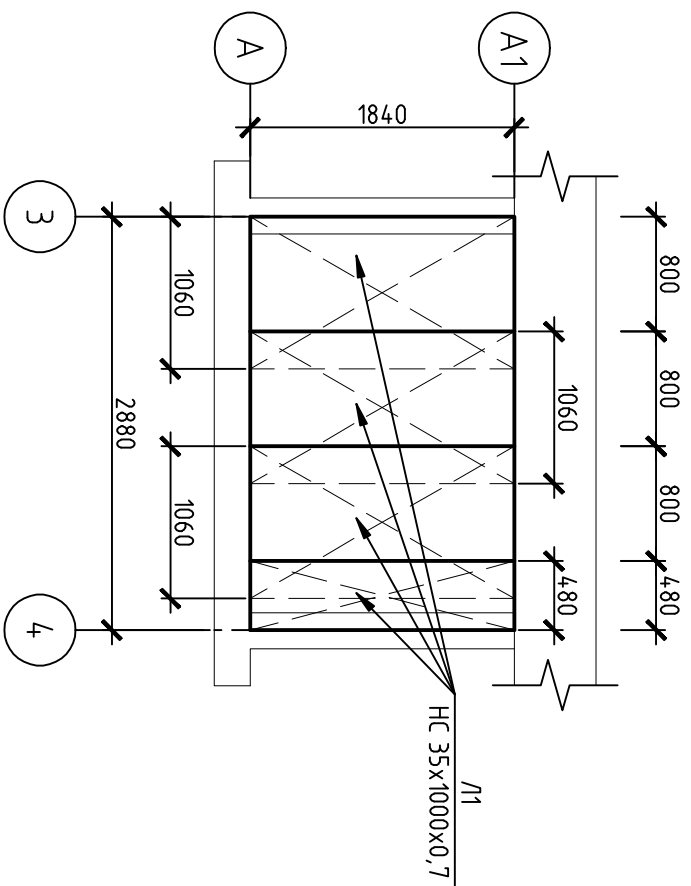


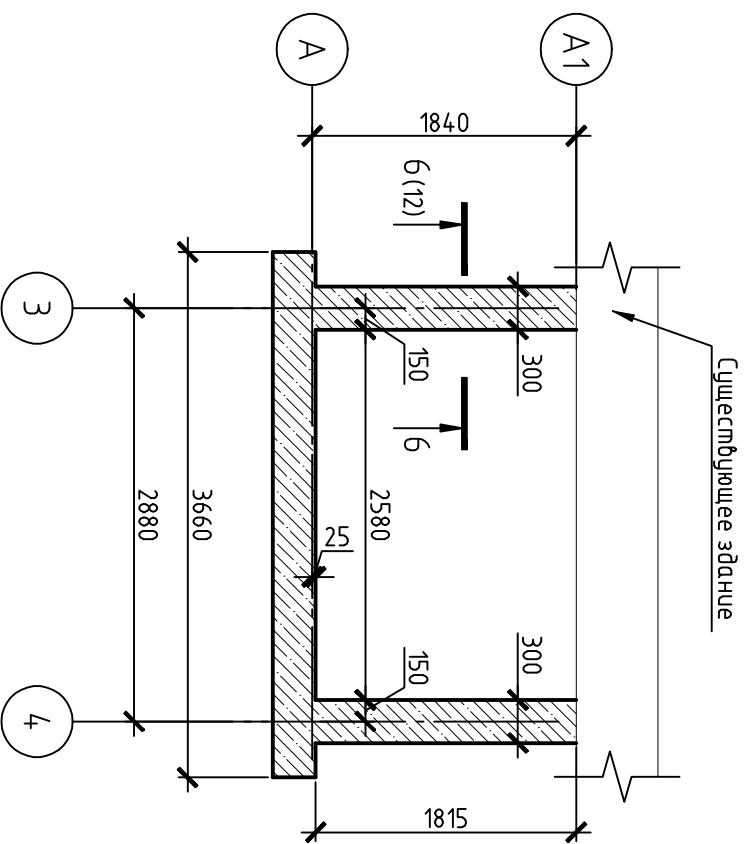
Схема расположения профлиста в осях А-А1/З-4



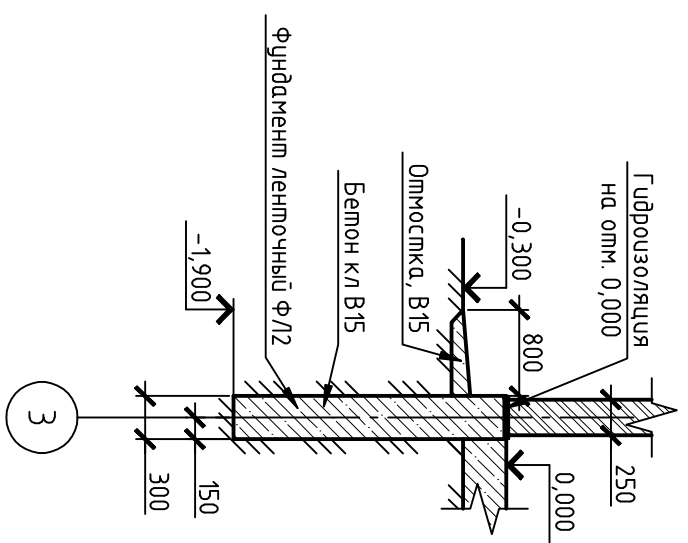
| Ведомость элементов | | | | |
|---------------------|-------------|---|--------------|---------|
| Поз. | Обозначение | Наименование | Кол. ед., кг | Примеч. |
| 1 | П1 | Труба квадратного сечения 80x80x5, L=2880 по ГОСТ 30245-2012 | 4 | 32,5 |
| 2 | Л1 | Профлист НС35x1000x0,7, L=1840 по ГОСТ 24045-2010 | 4 | 13,6 |
| 3 | Пл.1 | Утеплитель "Росквот" плита из каменной ваты "Риф Балтис Оптима" 1200x2000, t=100мм. | 2 | 31,2 |
| 4 | Пл.2 | Утеплитель "Риф Балтис Оптима" 600x1000, t=100мм. | 2 | 7,8 |

| 004-052-15-АР/КР | | | | | |
|---|---------|---------|--------|------------------------|------|
| Реконструкция входных групп административного здания Управления Роспотребнадзора по Нижегородской области по адресу: г. Нижний Новгород, ул. Гуреева, г.1 | | | | | |
| Изм. | Код.уч. | Лист | № док. | Подп. | Дата |
| | | | | | |
| ТИП | | Крайний | | 04.2015 | |
| Исполнитель | | Фролов | | 04.2015 | |
| Входные группы административного здания | | | | Стадия | |
| Лист | | | | Листов | |
| РП | | | | 10 | |
| 16 | | | | 16 | |
| Схема расположения балок покрытия, утеплителя, профлиста в осях А-А1/З-4 | | | | ООО "Квазар-5" 2015 г. | |

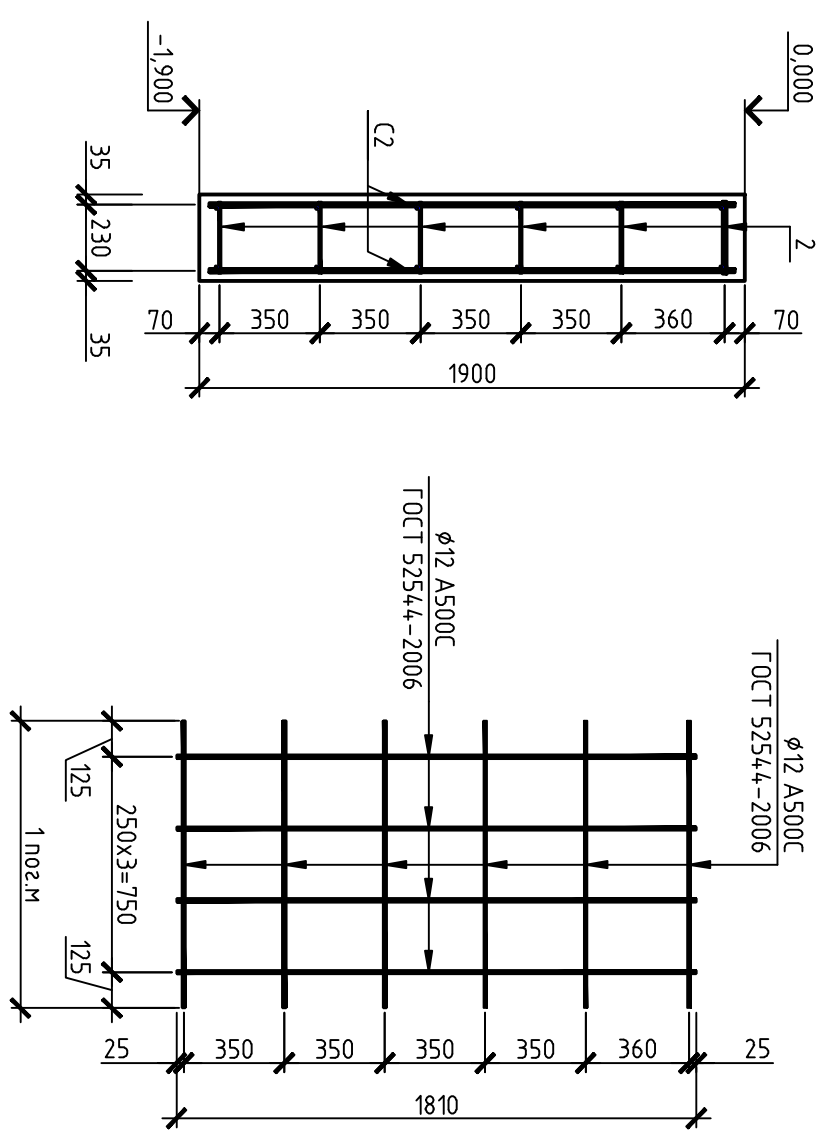
Опалубочный план фундамента в осях А-А1/1-2



6-6 (12)



Армирование фундаментной ленты в осях А-А1/3, А-А1/4, А/3-4



Ведомость расхода стали на элемент, кг

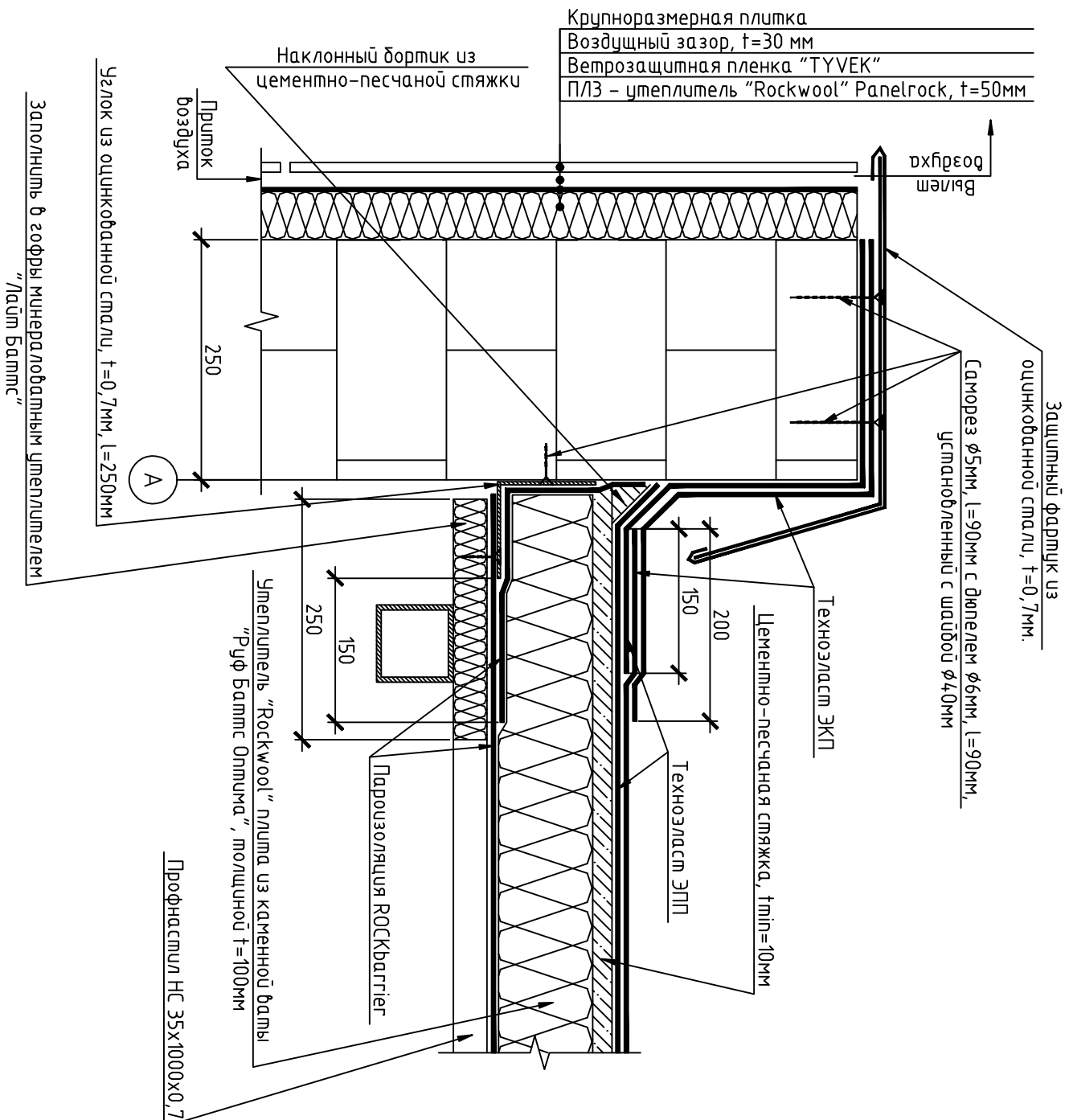
| | | | |
|----------------|-----------------------|-------|-------|
| Марка элемента | Изделия арматурные | | Всего |
| | Арматура класса А500С | | |
| C2 | ГОСТ 52544-2006 | Итого | |
| | φ12 | 11,8 | 11,8 |
| | | | 11,8 |

1. Арматура - А500С по ГОСТ 52544-2006.
2. Каркасы изготавливать при помощи точечной сварки в соответствии с требованиями ГОСТ 14098-91 и ГОСТ 23279-85.
3. Предельное отклонение от размеров стержней и выпусков - 2мм.
4. Перевязку вновь возводимых фундаментов с существующими производить при помощи анкеров из арматуры φ12 А500С. Анкера забить в существующий фундамент на 300мм. Выпуски из фундамента оставить 400мм и соединить с рабочей арматурой вновь возводимого фундамента при помощи сварки электродами типа Э46.
5. Горизонтальную гидроизоляцию на отм. 0,000 выполнить из 2-х слоев рубероида склеенных между собой битумной мастикой за 2 раза.
6. За услобную отмемку 0,000 принять уровень чистого пола.
7. Выполнить отмостку шириной 800 мм по оси 1 и 2 из бетона класса В15, толщиной 100мм с уклоном 5% по предварительно уплотненному щебеночному основанию, толщиной 250мм.

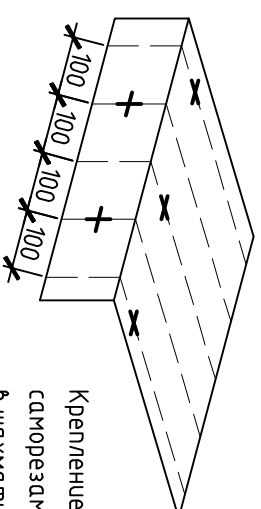
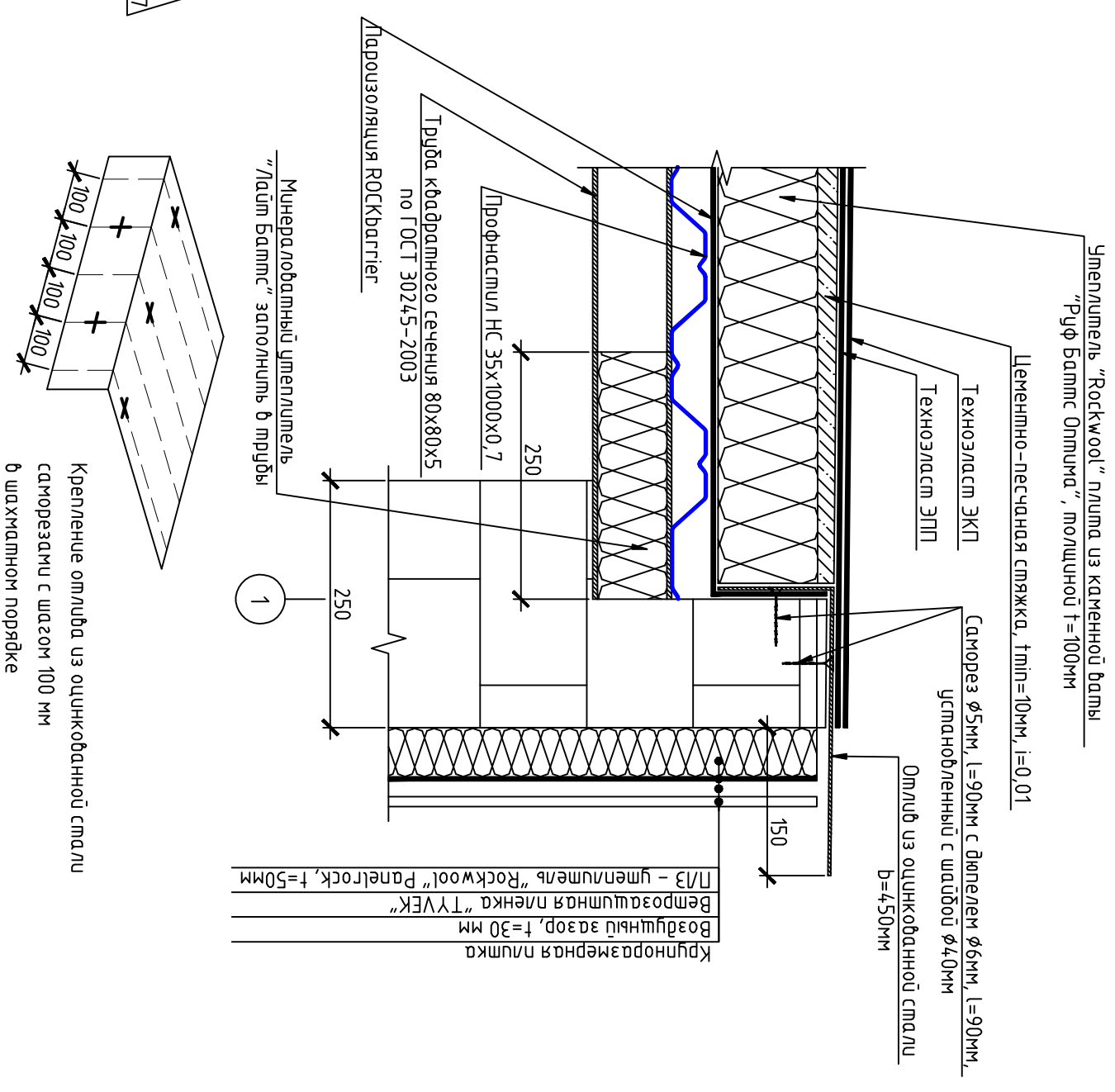
| Поз. | Обозначение | Наименование | Кол. | Масса ед, кг | Примечание |
|------|-------------|--------------------------------|----------------|--------------|------------|
| | | Фундамент Ф/12 | | | |
| | | Сборные единицы | | | |
| C2 | | Сетка С1 | 15 | 177,0 | |
| | | Детали | | | |
| 2 | | φ12 А500С L250 ГОСТ 52544-2006 | 180 | 40,0 | |
| | | Материалы | | | |
| | | Бетон кл. В15 | м ³ | 4,16 | |

| | | | | | |
|---|-----------|--------|-----------|-------|---------|
| Спецификация на фундамент Ф/12 | | | | | |
| Изм. | Код. изм. | Лист | № док. | Подп. | Дата |
| | | | | | |
| Исполнитель | Крайнов | Фролов | | | 04.2015 |
| 004-052-15-АР/КР | | | | | |
| Реконструкция входных групп административного здания Управления Роспотребнадзора по Нижегородской области по адресу: г. Нижний Новгород, ул. Тургенева, 9-1 | | | | | |
| Входные группы административного здания | | | Стандия | Лист | Листов |
| Фундамент Ф/12 | | | РП | 12 | 16 |
| 000 "Квазар-5" 2015 г. | | | Формат А3 | | |

1
6

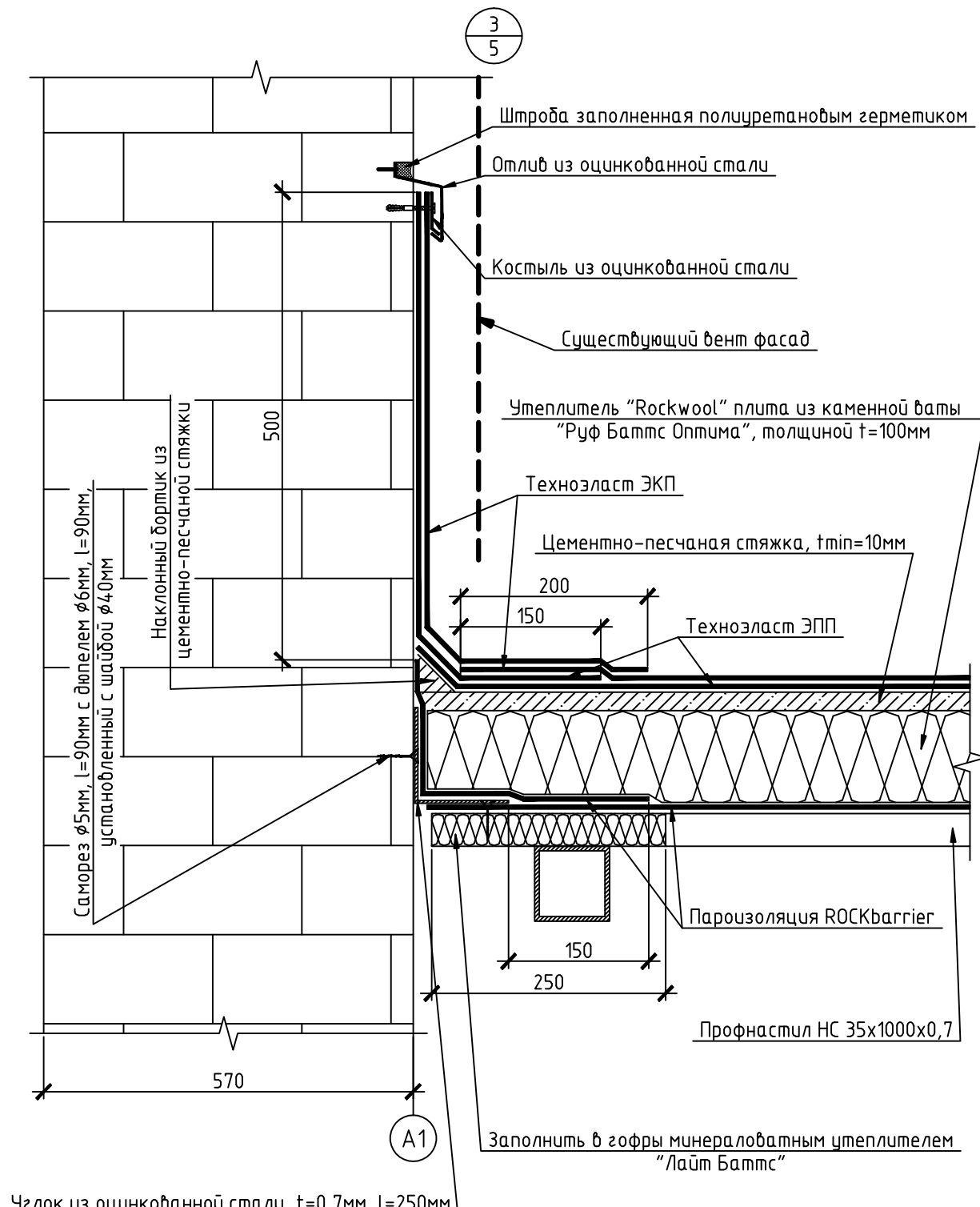


2
6



Крепление отлива из оцинкованной стали саморезами с шагом 100 мм в шахматном порядке

| | | | |
|---|-----------|-----------|---------|
| 004-052-15-AP/КР | | | |
| Реконструкция входных групп административного здания Управления Роспотребнадзора по Нижегородской области по адресу: г. Нижний Новгород, ул. Тургенева, г.1 | | | |
| Изм. | Код. уч. | Лист | № док. |
| | | | |
| | | | Подп. |
| | | | Дата |
| ТИП | Крайний | | 04.2015 |
| Исполнитель | Фроловски | | 04.2015 |
| Входные группы административного здания | | Узлы 1, 2 | |
| Стандия | Лист | Листов | |
| РП | 13 | 16 | |
| ООО "Квазар-5" 2015 г. | | | |



Узел из оцинкованной стали, t=0,7мм, l=250мм

| | | | | | | | | | |
|-------------|---------|----------|--------|--------------------|---------|--|------------------------|------|--------|
| | | | | | | 004-052-15-AP/КР | | | |
| | | | | | | Реконструкция входных групп административного здания Управления Роспотребнадзора по Нижегородской области по адресу: г. Нижний Новгород, ул. Тургенева, д.1 | | | |
| Изм. | Кол.уч. | Лист | № док. | Подп. | Дата | Входные группы административного здания | Стадия | Лист | Листов |
| ГИП | | Крайнов | | <i>С. Крайнов</i> | 04.2015 | | РП | 14 | 16 |
| Исполнитель | | Фролагин | | <i>А. Фролагин</i> | 04.2015 | Узел 3 | ООО "Квазар-5" 2015 г. | | |

**Ведомость объемов демонтажных работ существующих входных групп
административного здания Управления Роспотребнадзора
по Нижегородской области.**

| № п/п | Наименование конструкций и видов работ | Кол-во, шт | Масса ед., т | Объем ед., м ³ |
|------------|---|------------|--------------|---------------------------|
| | <u>Входная группа в осях А1-А/1-2</u> | | | |
| | Здание выполнено каркасным из стальных профилей прямоугольного сечения, размер в плане 2,1х3,66м, бесподвальное, крыша бесчердачная, кровля мягкая, рулонная | | | |
| I | Земляные работы | | | |
| 1 | Разработка грунта вручную (котлован – 4,0 м ³) + (траншеи под ленточный фундамент – 5,6 м ³) в отвал. | | | 9,6 |
| 2 | Обратная засыпка котлованов и траншей песком средней крупности со следующими характеристиками: $\gamma=1,65\text{т/м}^3$, $\phi=35^\circ$, $C=0,13\text{т/м}^2$ с послойным уплотнением, а именно: на засыпку фундамента ленточного – 4,4 м ³ , конструкции пола входной группы – 3,8 м ³ ; | | | 8,2 |
| II | Демонтаж фундаментов, полов. | - | - | 7,0 |
| III | Демонтаж надземной части здания из металлокаркаса, (м3 строител. объема). Керамгранитные панели сохранить. | - | - | 22,2 |
| IV | Вес демонтируемых конструкций (мусор) | - | 1,2 | - |
| | в том числе вес демонтируемых металлоконструкций | - | 0,3 | - |
| | | | | |
| | <u>Входная группа в осях А1-А/2-3</u> | | | |
| | Здание выполнено каркасным из стальных профилей прямоугольного сечения, размер в плане 2,1х3,66м, бесподвальное, крыша бесчердачная, кровля мягкая, рулонная | | | |
| | Земляные работы | | | |
| | Разработка грунта вручную (котлован – 4,0 м ³) + (траншеи под ленточный фундамент – 5,6 м ³) в отвал. | | | 9,6 |

Взам. инв. №
Подп. и дата
Инв. № подл.

| | | | | | |
|-------------|--------|----------|--------|-------|-------|
| | | | | | |
| | | | | | |
| Изм. | Кол.уч | Лист | № док. | Подп. | Дата |
| | | | | | |
| ГИП | | Крайнов | | | 04.15 |
| Исполнитель | | Фролагин | | | 04.15 |
| | | | | | |

004-052-15-АР/КР

Реконструкция входных групп административного здания
Управления Роспотребнадзора по Нижегородской области по
адресу: г. Нижний Новгород, ул. Тургенева, д.1

| | | | |
|--|--------|------|--------|
| Входные группы административного здания | Стадия | Лист | Листов |
| | РП | 15 | 16 |

Ведомости изделий, материалов и объемов демонтажных строительных работ существующих зданий и сооружений

ООО "Квазар-5"
2015г.

