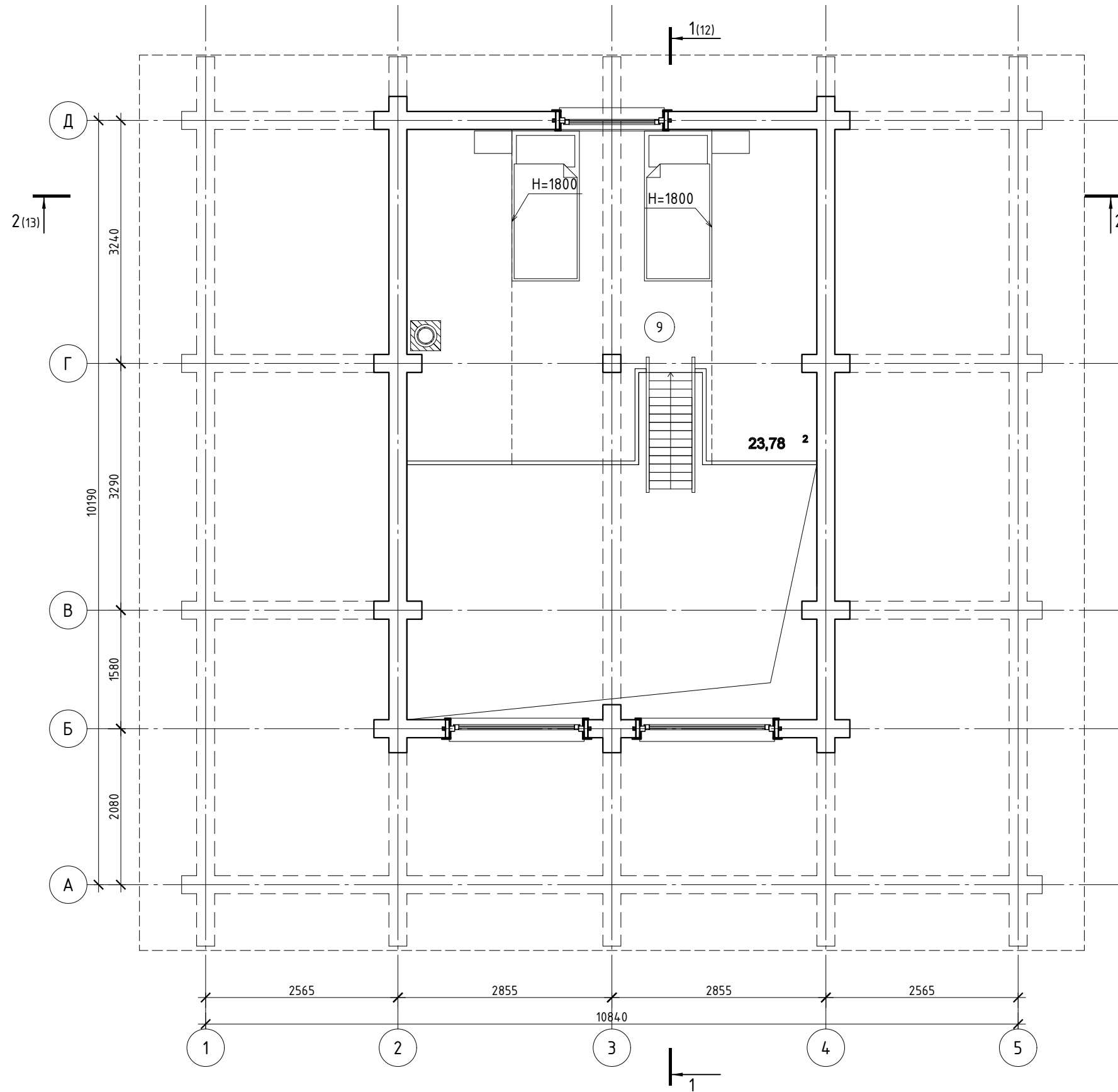


### Экспликация помещений

Номер помещения	Наименование	Площадь, м <sup>2</sup>	Кат.* помещения
1	Терраса	40.04	
2	Прихожая-тамбур	7.09	
3	Гостиная	25.65	
4	Кухня	7.41	
5	Спальня	13.74	
6	Санузел	4.20	
7	Сауна	5.41	
8	Душевая-раздевалка	6.97	
9	Комната отдыха	23.78	
Итого: сумма помещений (в том числе терраса)		134.29	

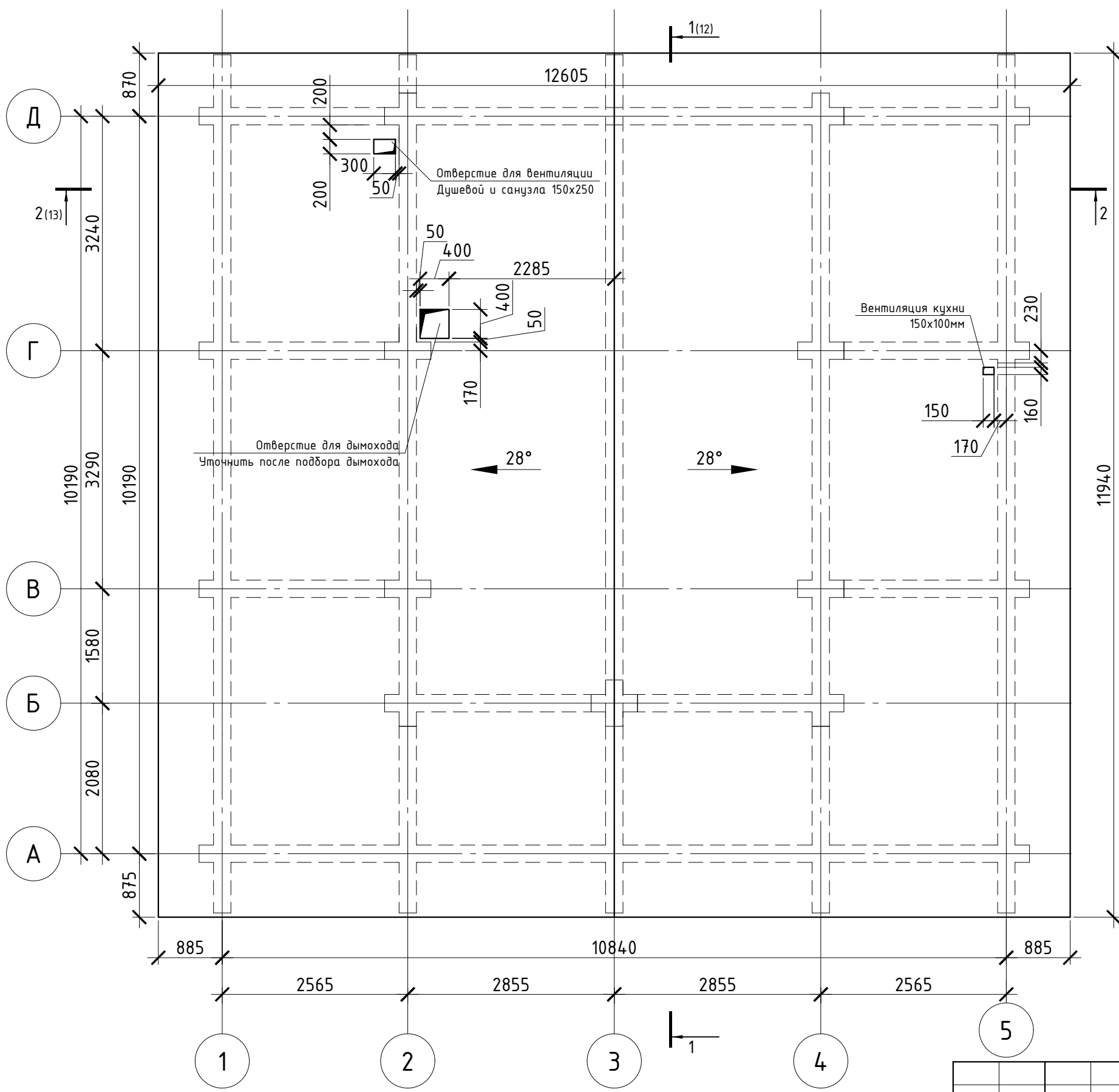
Заказчик:								
Изм.	Кол.уч.	Лист	№ док.	Подп.	Дата			
Архитектор								
Архитектурные решения						Стадия	Лист	Листов
						Р	02	
План первого этажа с расположением мебели.								



### Экспликация помещений

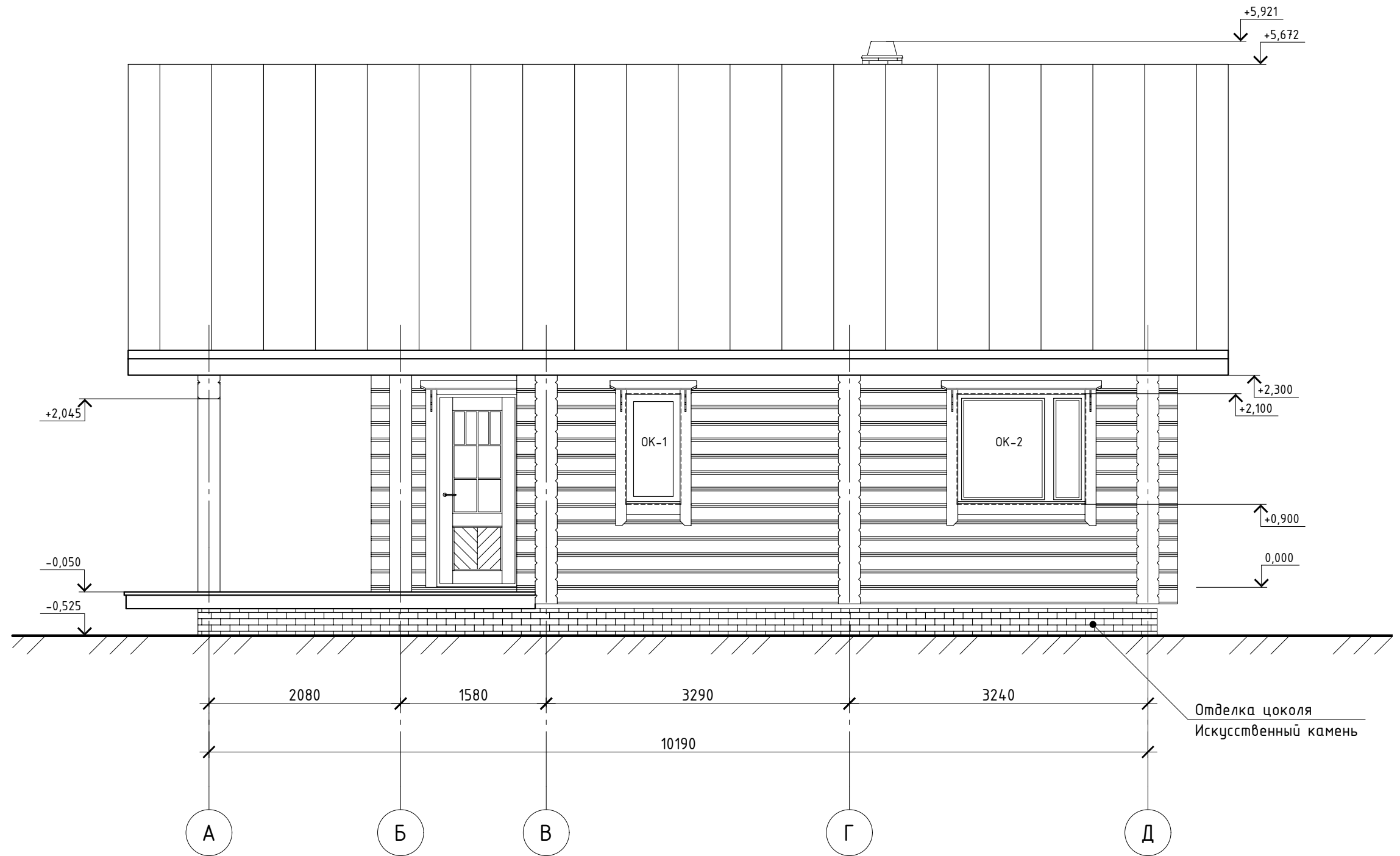
Номер помещения	Наименование	Площадь, м <sup>2</sup>	Кат.* помещения
1	Терраса	40.04	
2	Прихожая-тамбур	7.09	
3	Гостиная	25.65	
4	Кухня	7.41	
5	Спальня	13.74	
6	Санузел	4.2	
7	Сауна	5.41	
8	Душевая-раздевалка	6.97	
9	Комната отдыха	23.78	
Итого: сумма помещений (в том числе терраса)		134.29	

Заказчик:					
Изм.	Кол.уч.	Лист	№ док.	Подп.	Дата
Архитектор					
Архитектурные решения				Стадия	Лист
				Р	03
План второго этажа с расположением мебели.				Листов	



Площадь кровли 168 м2

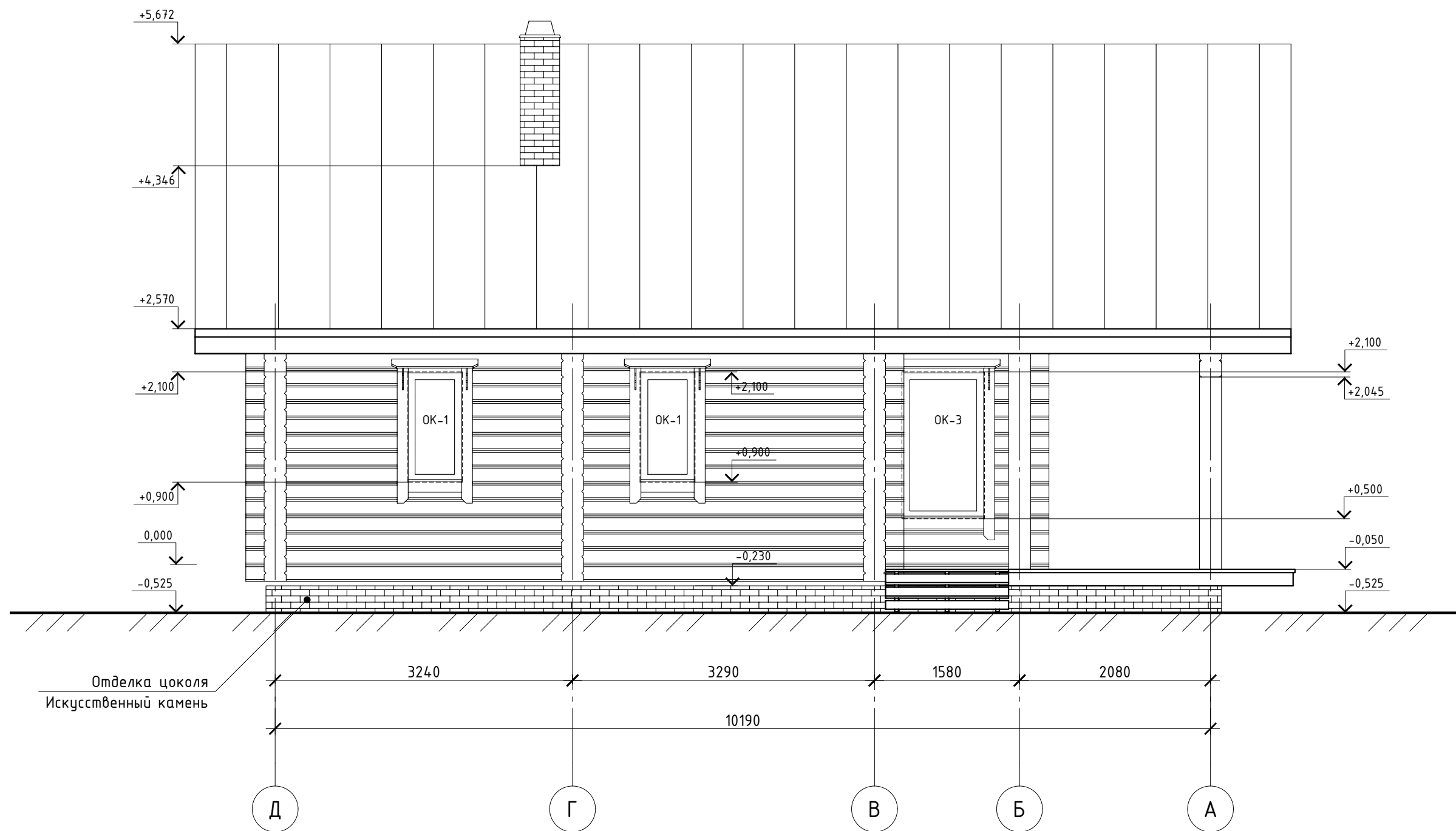
Заказчик:								
Изм.	Кол.уч.	Лист	№ док.	Подп.	Дата			
Архитектор								
Архитектурные решения						Стадия	Лист	Листов
						Р	04	
План кровли.								



ПРИМЕЧАНИЯ:

- Спецификацию окон см. лист 19.
- Спецификацию дверей см. лист 20.

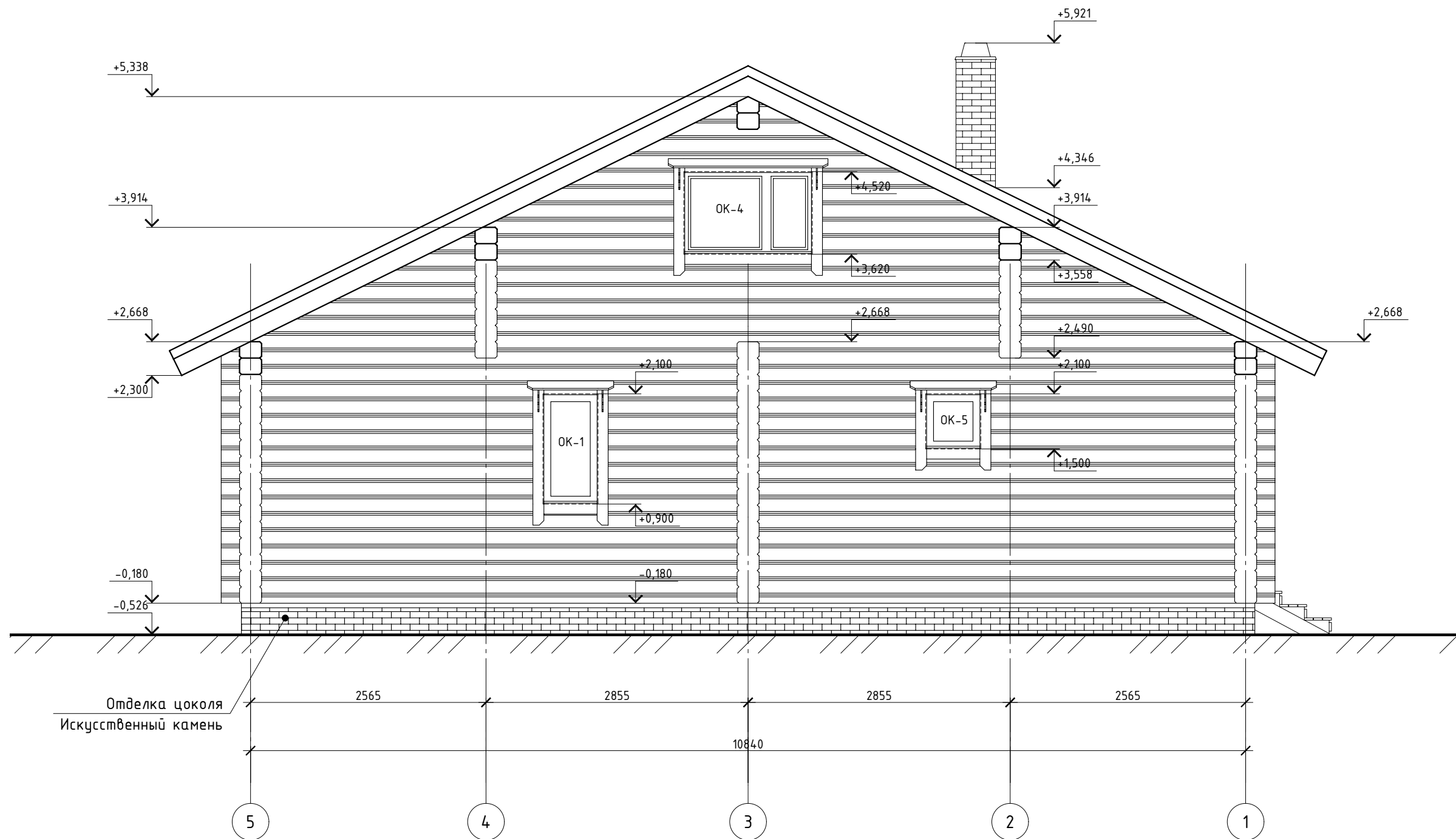
						Заказчик:			
Изм.	Кол.уч.	Лист	№ док.	Подп.	Дата				
Архитектор						Архитектурные решения	Стадия	Лист	Листов
							Р	05	
						Фасад А-Д.			



ПРИМЕЧАНИЯ:

- Спецификацию окон см. лист 19.
- Спецификацию дверей см. лист 20.

						Заказчик:		
Изм.	Кол.уч.	Лист	№ док.	Подп.	Дата			
Архитектор						Архитектурные решения		
						Стадия	Лист	Листов
						Р	06	
						Фасад Д-А.		

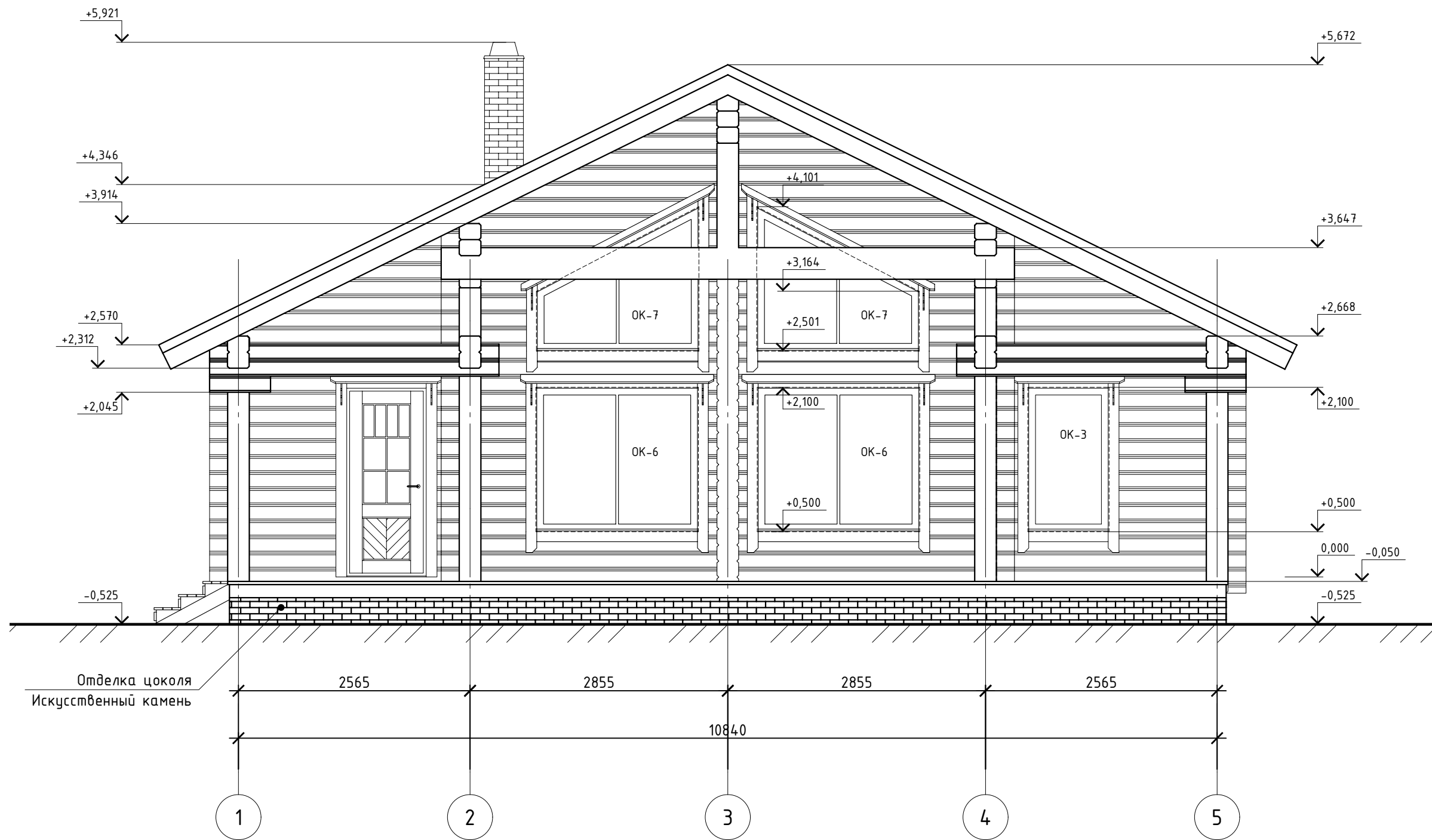


Отделка цоколя  
Искусственный камень

ПРИМЕЧАНИЯ:

- Спецификацию окон см. лист 19.
- Спецификацию дверей см. лист 20.

						Заказчик:		
Изм.	Кол.уч.	Лист	№ док.	Подп.	Дата			
Архитектор						Архитектурные решения		
						Стадия	Лист	Листов
						Р	07	
						Фасад 5-1.		

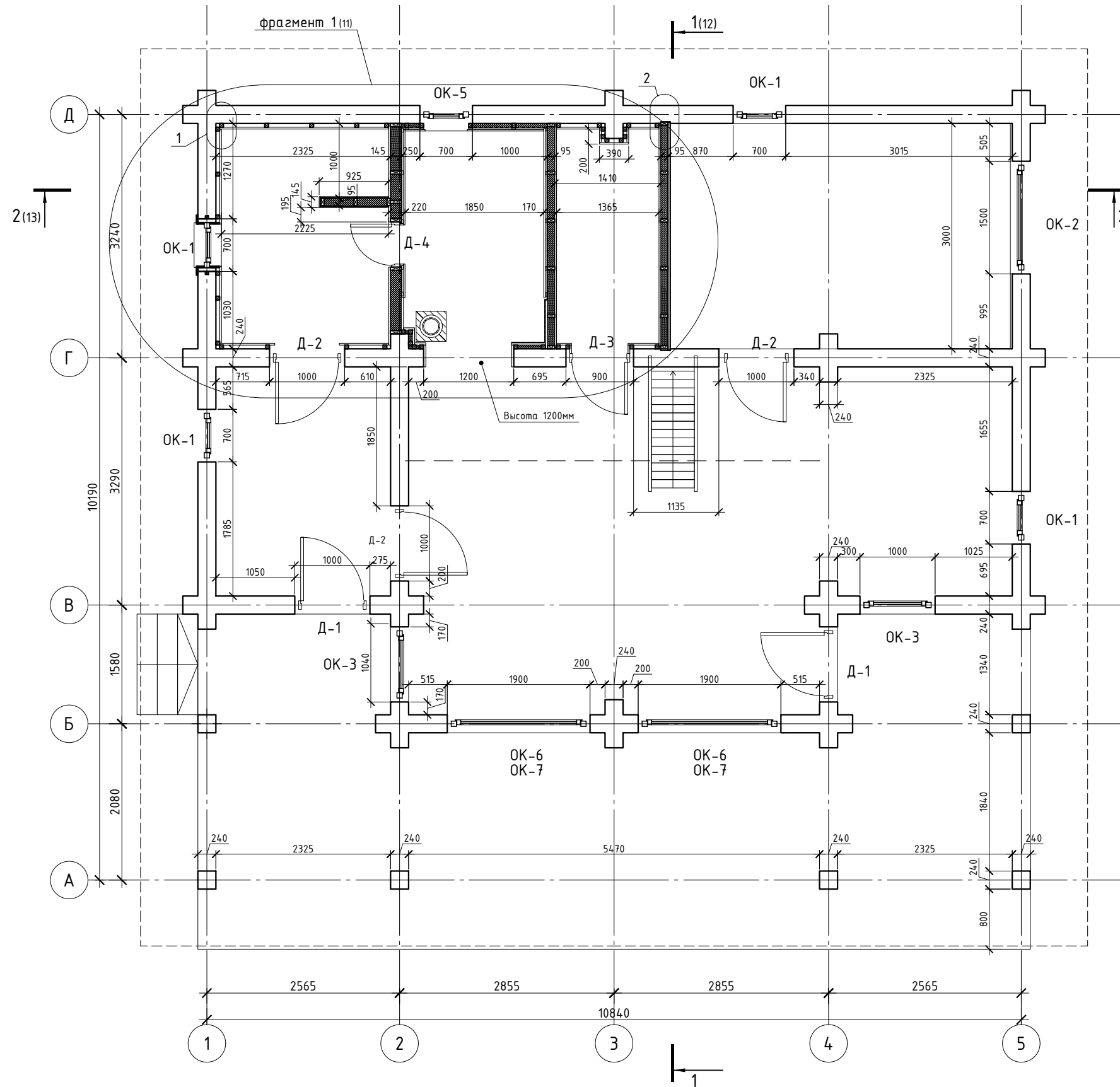


ПРИМЕЧАНИЯ:

- Спецификацию окон см. лист 19.
- Спецификацию дверей см. лист 20.

						Заказчик:		
Изм.	Кол.уч.	Лист	№ док.	Подп.	Дата			
Архитектор						Архитектурные решения		
						Стадия	Лист	Листов
						Р	08	
						Фасад 1-5.		

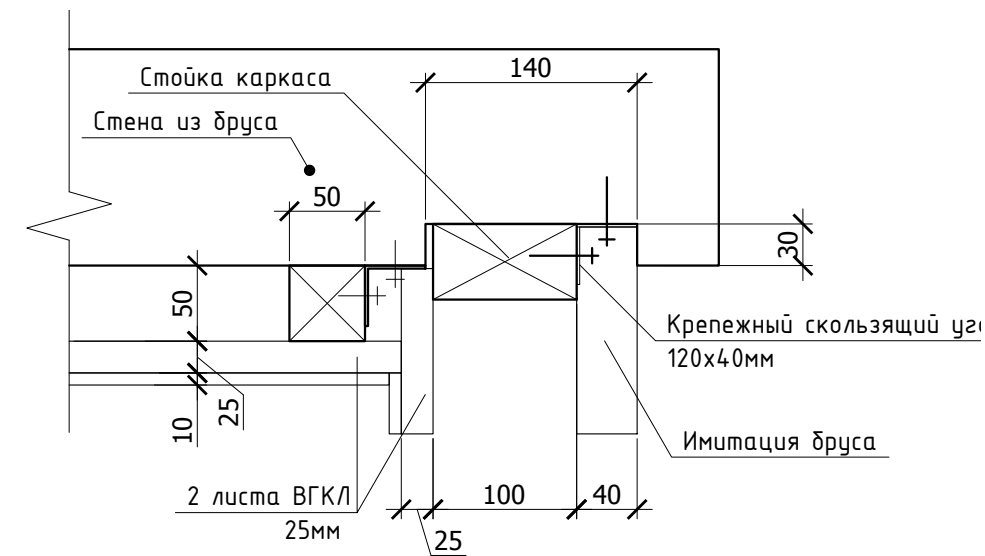




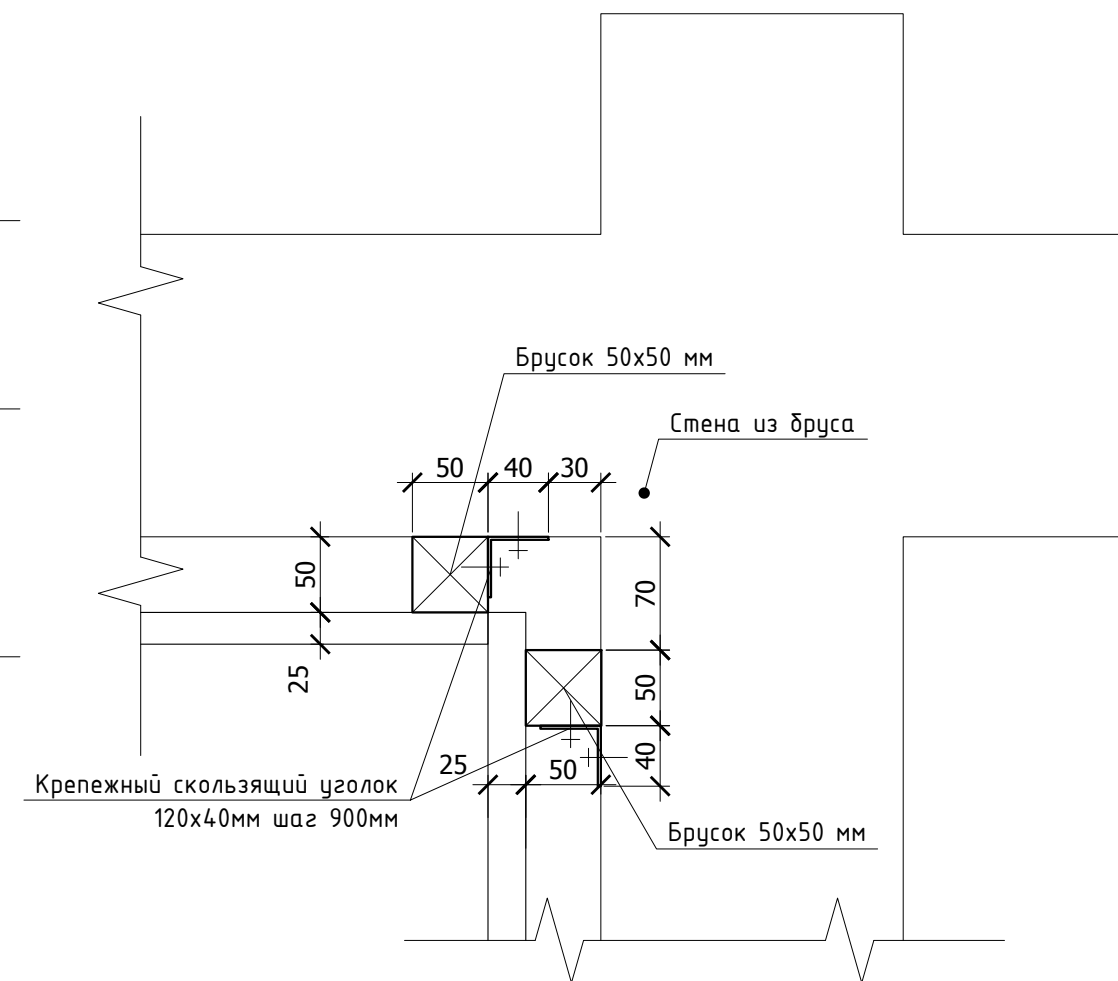
**ПРИМЕЧАНИЯ:**

- Спецификацию окон см. лист 19.
- Спецификацию дверей см. лист 20.

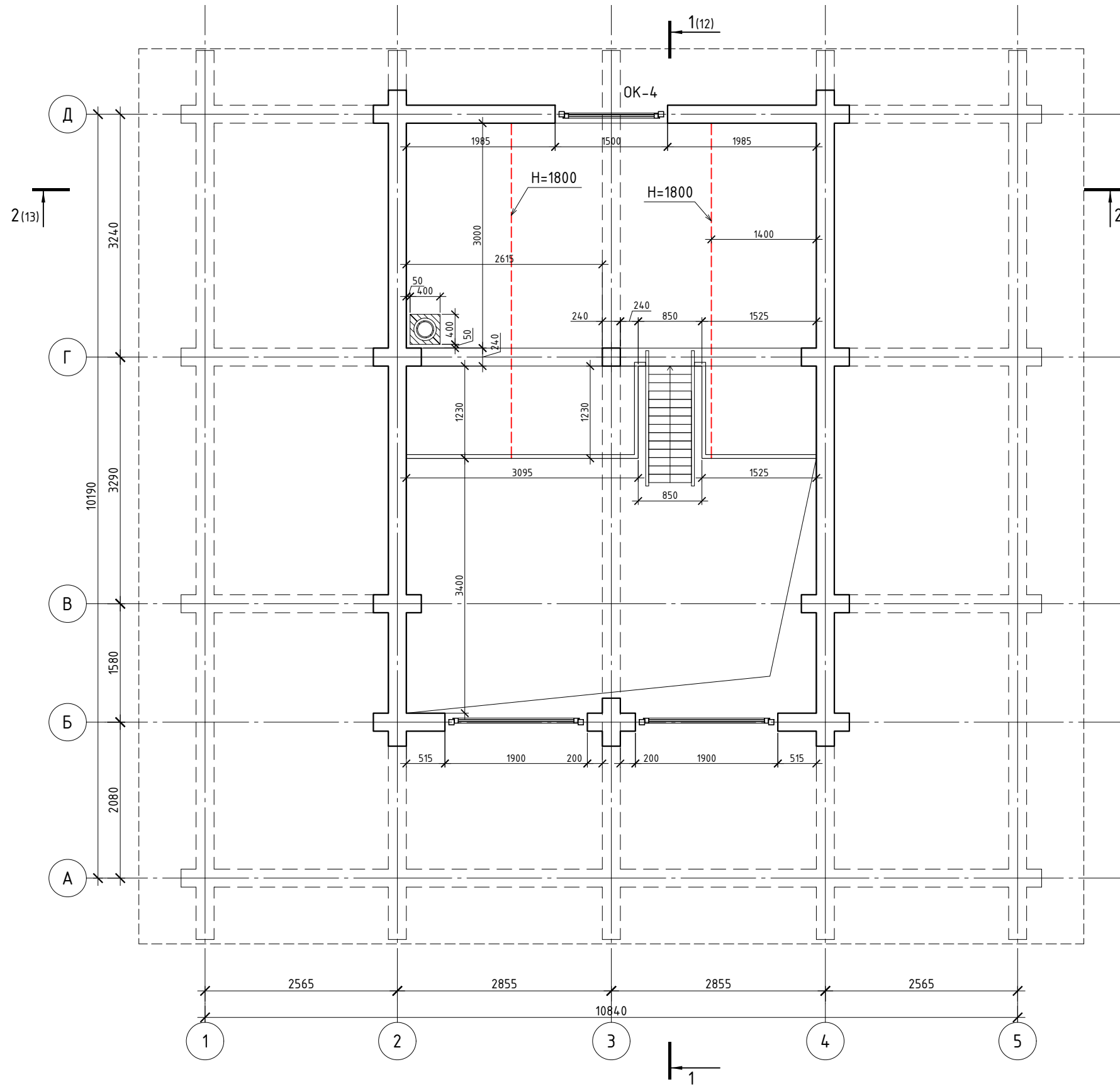
**Узел 1. М 1:5**



**Узел 2. М 1:5**

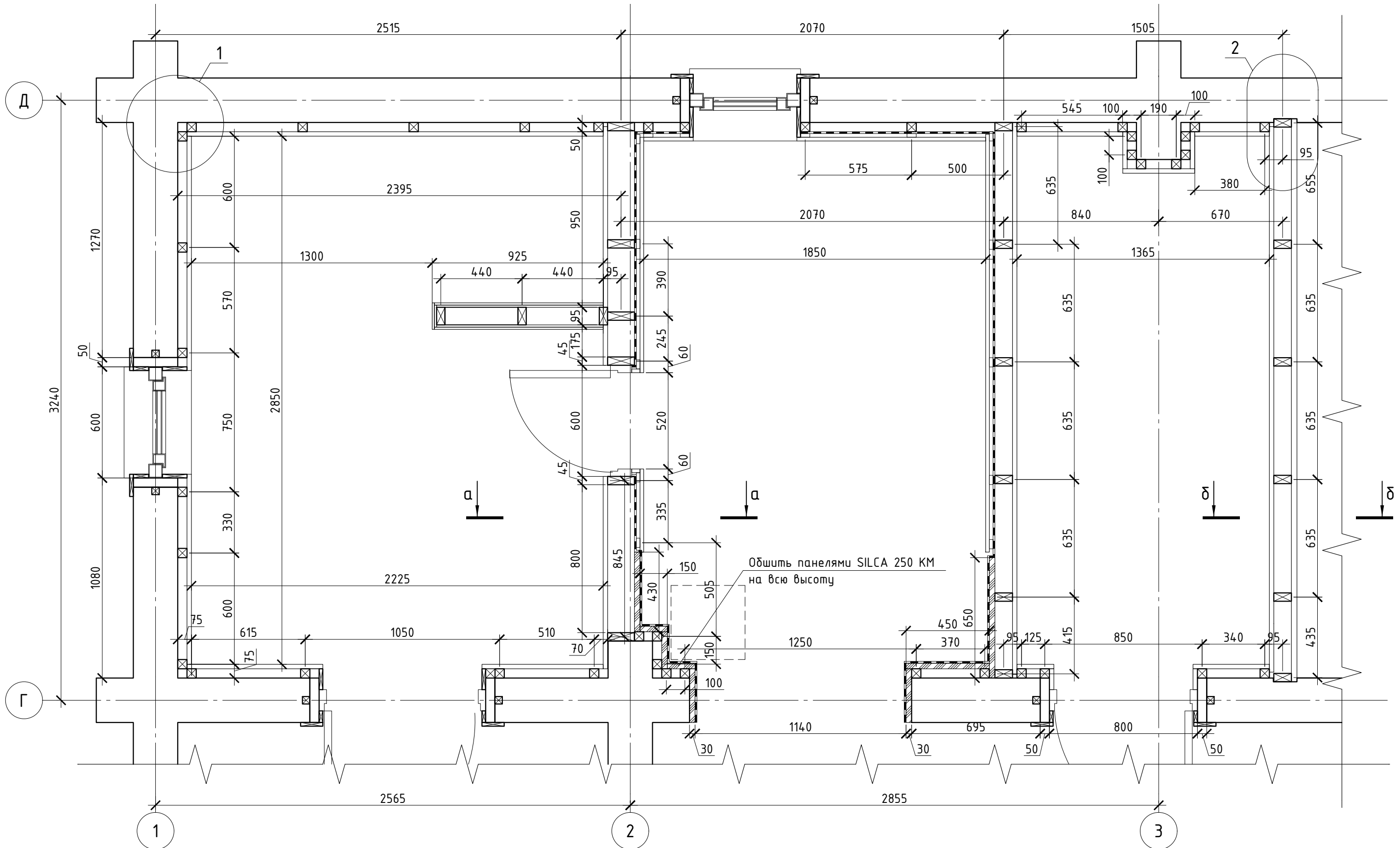



						Заказчик:			
Изм.	Кол.уч.	Лист	№ док.	Подп.	Дата				
Архитектор						Архитектурные решения	Стадия	Лист	Листов
							Р	09	
						План первого этажа с размерами. Узел 1. Узел 2.			



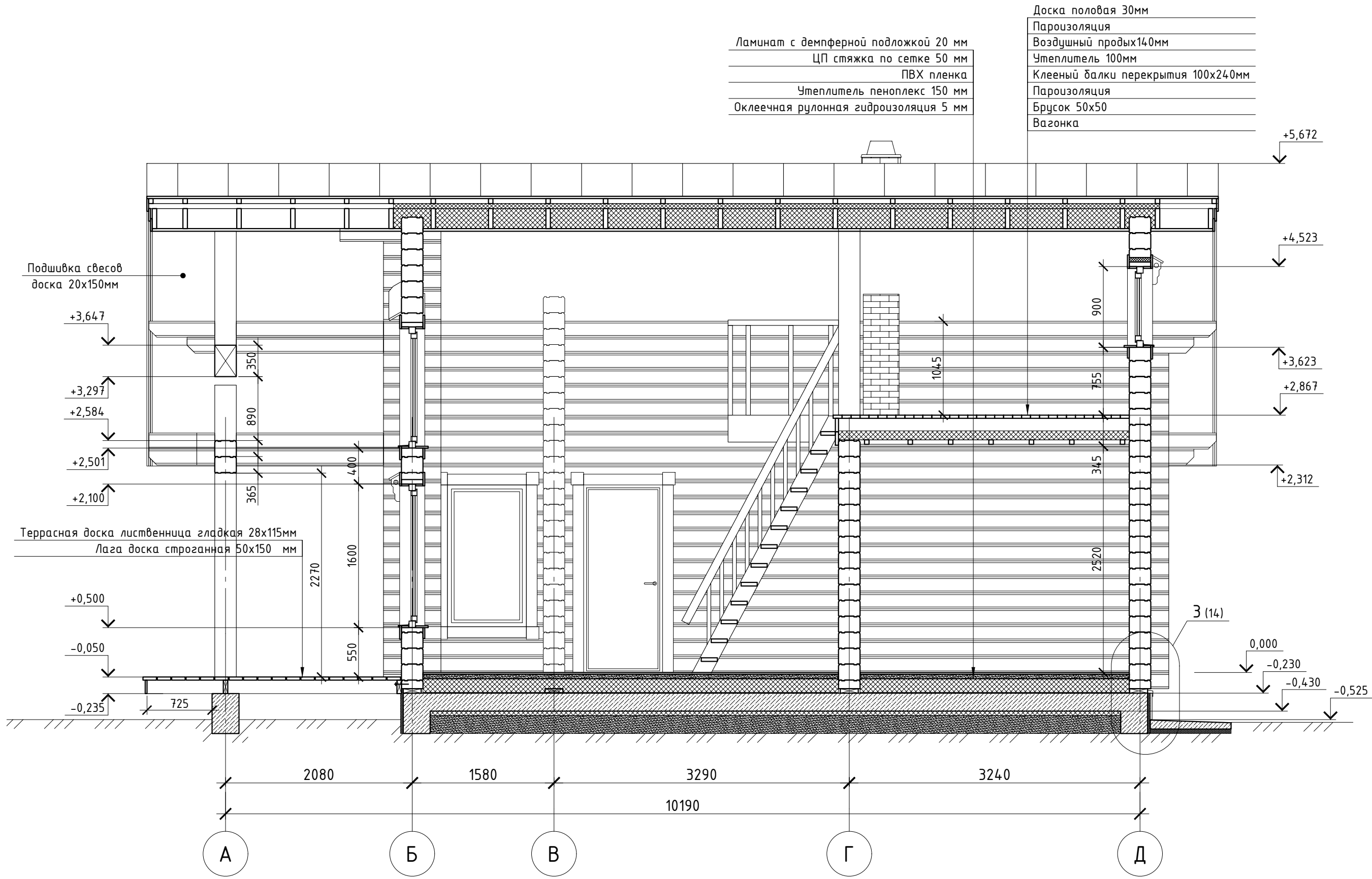
ПРИМЕЧАНИЯ:  
 - Спецификацию окон см. лист 19.  
 - Спецификацию дверей см. лист 20.

Заказчик:								
Изм.	Кол.уч.	Лист	№ док.	Подп.	Дата			
Архитектор								
Архитектурные решения						Стадия	Лист	Листов
						Р	10	
План второго этажа с размерами.								

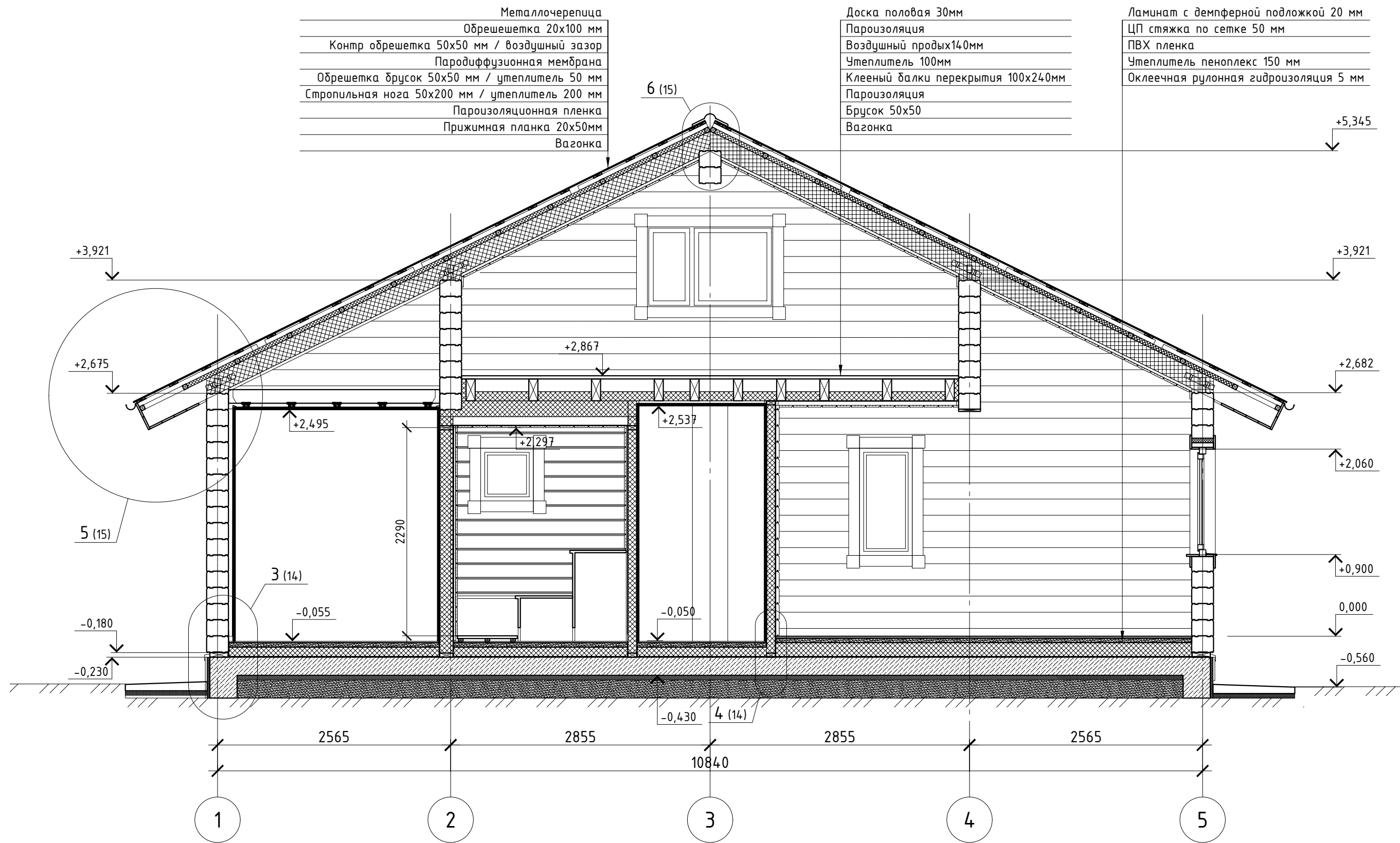


Условные обозначения:  
 - SILCA 250 KM

						Заказчик:		
Изм.	Кол.уч.	Лист	№ док.	Подп.	Дата			
Архитектор						Архитектурные решения		
						Стадия	Лист	Листов
						Р	11	
						Фрагмент плана в осях 1-3, Г-Д.		



						Заказчик:		
Изм.	Кол.уч.	Лист	№ док.	Подп.	Дата			
Архитектор								
Архитектурные решения						Стадия	Лист	Листов
						Р	12	
Разрез 1-1.								



Металлочерепица
Обрешетка 20x100 мм
Контр обрешетка 50x50 мм / воздушный зазор
Пародиффузионная мембрана
Обрешетка брусков 50x50 мм / утеплитель 50 мм
Стропильная нога 50x200 мм / утеплитель 200 мм
Пароизоляционная пленка
Прижимная планка 20x50мм
Вагонка

Доска половая 30мм
Пароизоляция
Воздушный продох140мм
Утеплитель 100мм
Клееный балки перекрытия 100x240мм
Пароизоляция
Брусок 50x50
Вагонка

Ламинат с демпферной подложкой 20 мм
ЦП стяжка по сетке 50 мм
ПВХ пленка
Утеплитель пеноплекс 150 мм
Оклеенная рулонная гидроизоляция 5 мм

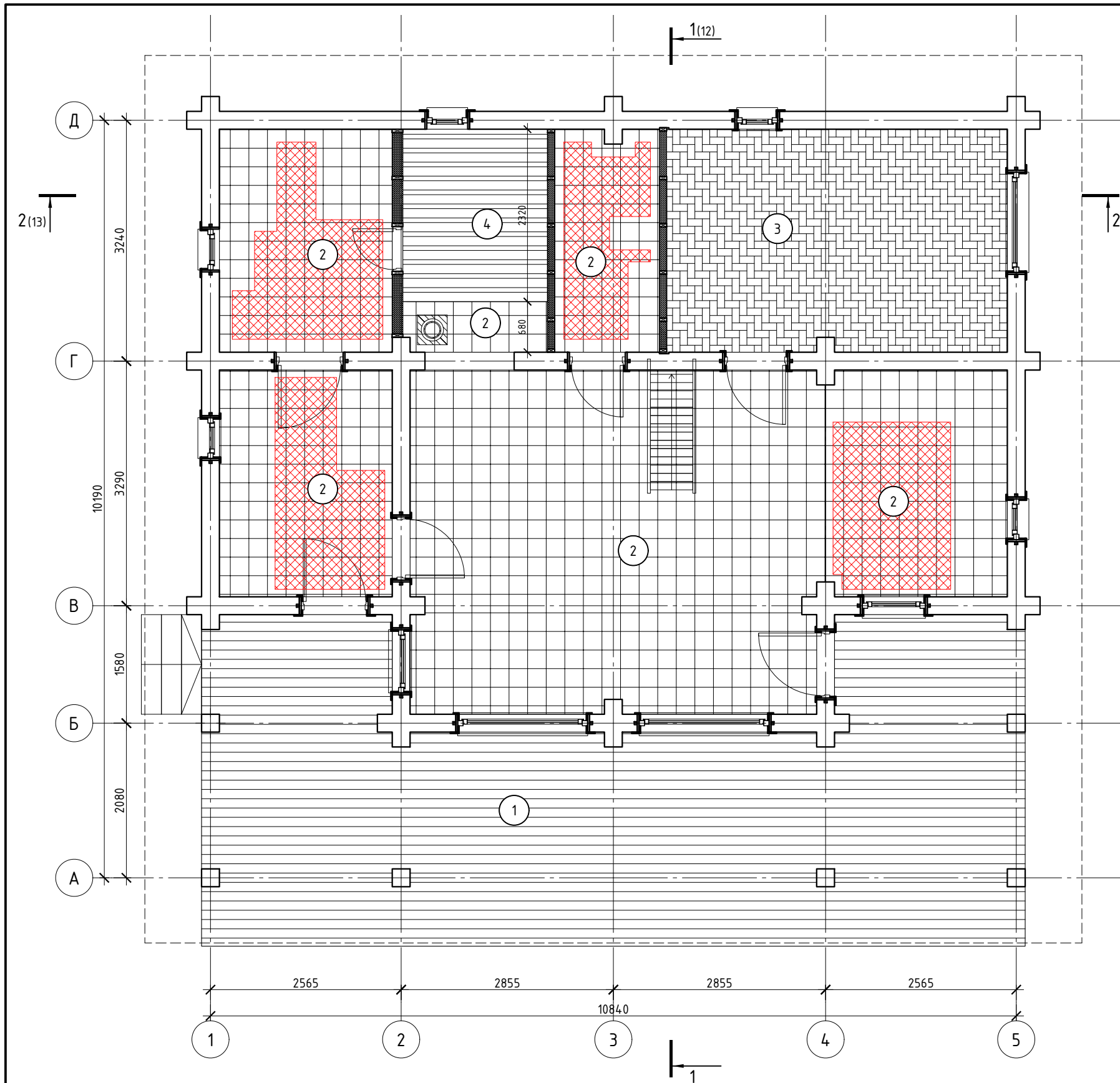
Заказчик:					
Изм.	Кол.уч.	Лист	№ док.	Подп.	Дата
Архитектор					
Архитектурные решения				Стадия	Лист
				Р	13
Разрез 2-2.				Листов	









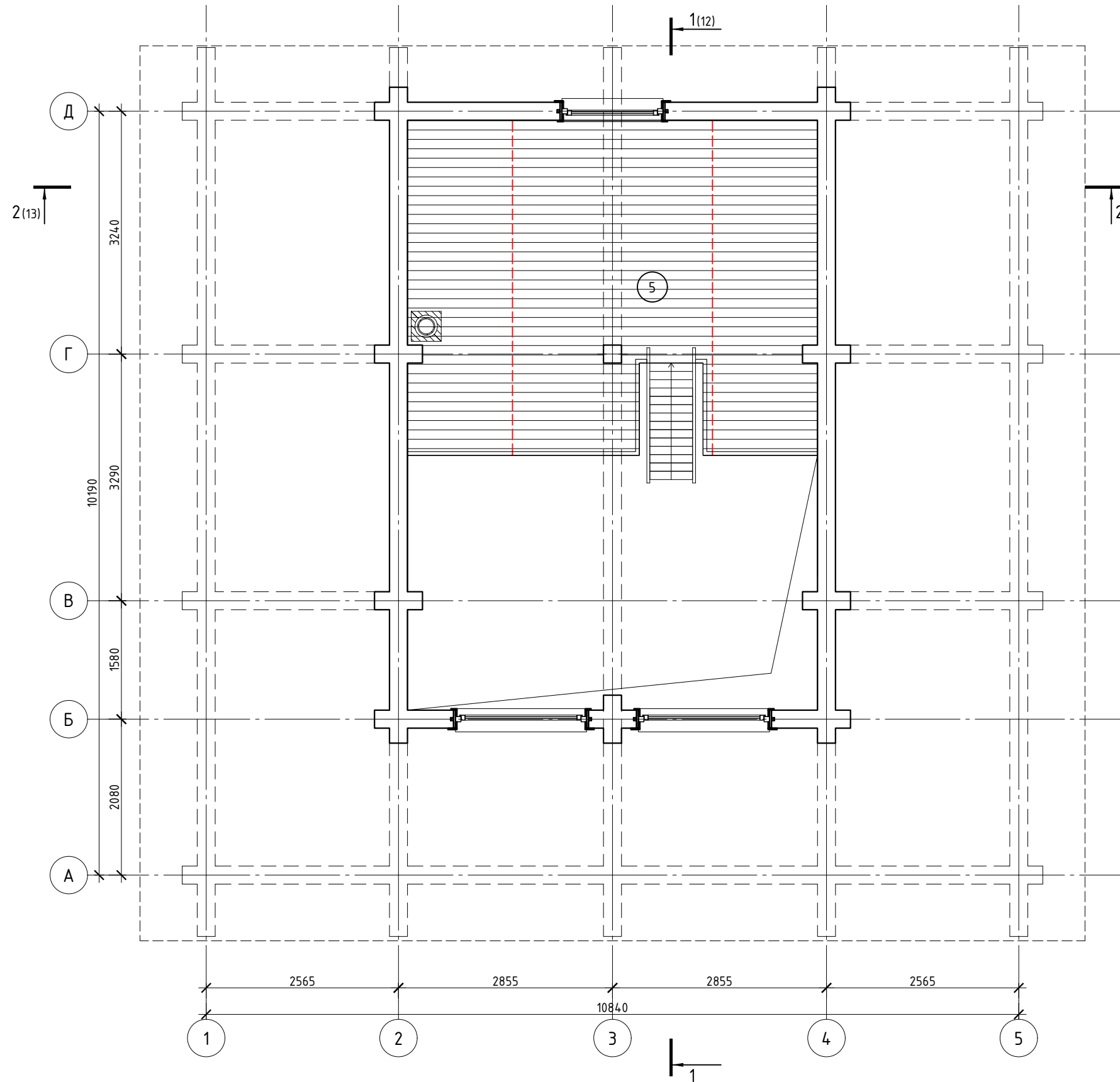


**Экспликация полов**

Номер помещения	Тип пола по проекту	Схема пола или тип по серии	Данные элементов пола (наименование, толщина мм, основание и др.)	Площадь м2
1	1		<ul style="list-style-type: none"> <li>Террасная доска лиственница гладкая 28x115мм</li> <li>Лага доска строганная 50x150 мм</li> </ul>	40,04
2, 3, 4, 6, 8, (частично 7.)	2		<ul style="list-style-type: none"> <li>Плитка керамическая на клею - 15мм</li> <li>ЦП стяжка по сетке - 50мм</li> <li>Полиэтиленовая пленка</li> <li>Утеплитель "пеноплекс 35" - 100мм (150мм в зоне точки)</li> <li>Гидроизоляция по плите перекрытия</li> </ul>	53,50
5.	3		<ul style="list-style-type: none"> <li>Ламинат с демферной подложкой 20мм</li> <li>ЦП стяжка по сетке - 50мм</li> <li>Полиэтиленовая пленка</li> <li>Утеплитель "пеноплекс 35" - 150мм</li> <li>Гидроизоляция по плите перекрытия</li> </ul>	11,39
7	4		<ul style="list-style-type: none"> <li>Съемные дощатые настилы - 28мм</li> <li>Лаги настилы - 50x30мм</li> <li>Плитка керамическая на клею - 15мм</li> <li>ЦП стяжка по сетке - 50мм</li> <li>Полиэтиленовая пленка</li> <li>Утеплитель "пеноплекс 35" - 100мм</li> <li>Гидроизоляция по плите перекрытия</li> </ul>	4,52
9	5		<ul style="list-style-type: none"> <li>Доска половая - 120x36мм</li> <li>Пароизоляция</li> <li>Лаги клееная балка 100x240мм /воздушный зазор 140мм /утеплитель 100мм (в зоне сауны 200мм)</li> <li>Пароизоляция</li> <li>Прижимная планка</li> <li>Декоративный потолок</li> </ul>	23,78

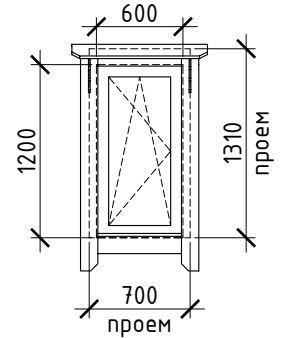
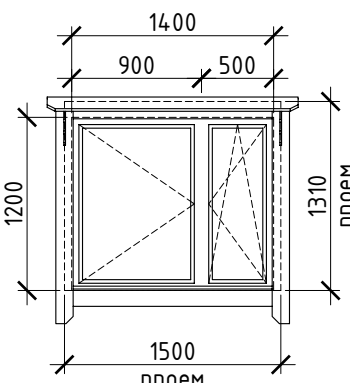
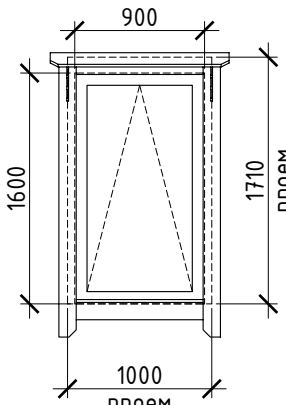
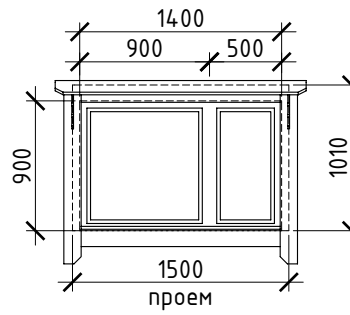
**Условные обозначения:**  
 - Зона электрического теплого пола

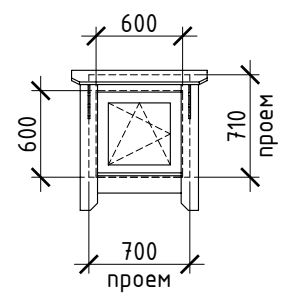
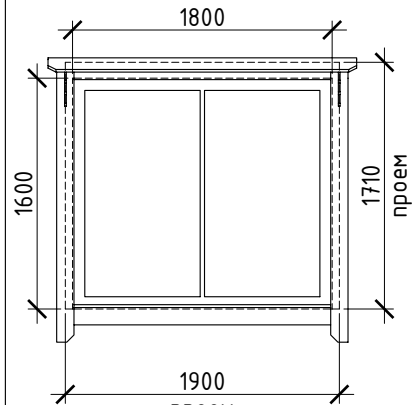
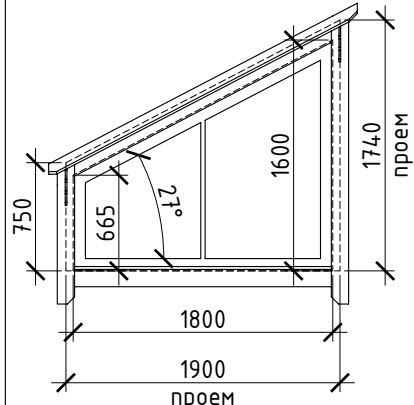
Заказчик:						
Изм.	Кол.уч.	Лист	№ док.	Подп.	Дата	
Архитектор						
Архитектурные решения				Стадия	Лист	Листов
				Р	17	
План отделки полов первого этажа. Экспликация полов.						



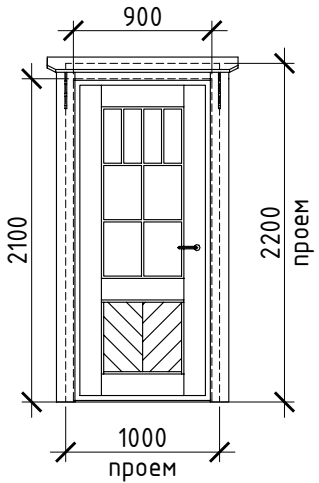
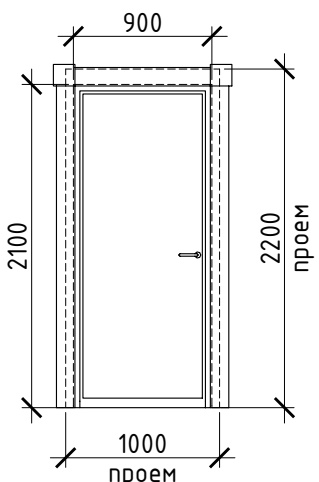
**ПРИМЕЧАНИЕ:**  
 Экспликацию полов см. лист 17

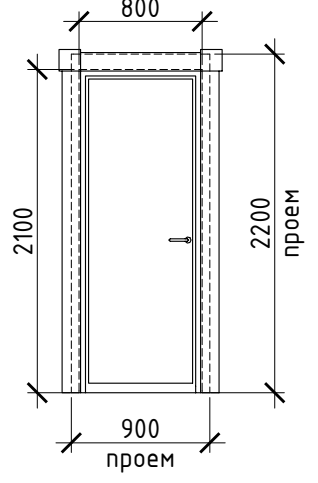
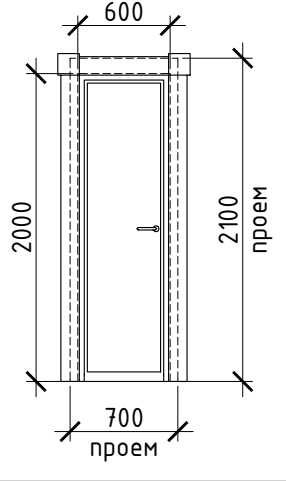
						Заказчик:		
Изм.	Кол.уч.	Лист	№ док.	Подп.	Дата			
Архитектор						Архитектурные решения		
						Стадия	Лист	Листов
						Р	18	
						План отделки полов второго этажа.		

0				
Наименование	Конструктивное решение	S м.кв одного окна	S м.кв сумма	Общее кол-во
ок - 1 проем 700 x h1310 наличник с улицы 120 мм наличник внутри 120 мм		0.72 м.кв.	2.88 м.кв.	4
ок - 2 проем 1500 x h1310 наличник с улицы 120 мм наличник внутри 120 мм		1.68 м.кв.	1.68 м.кв.	1
ок - 3 проем 1000 x h1710 наличник с улицы 120 мм наличник внутри 120 мм		1.44 м.кв.	2.88 м.кв.	2
ок - 4 проем 1500 x h1010 наличник с улицы 120 мм наличник внутри 120 мм		1.26 м.кв.	1.26 м.кв.	1

0				
Наименование	Конструктивное решение	S м.кв одного окна	S м.кв сумма	Общее кол-во
ок - 5 проем 700 x h710 наличник с улицы 120 мм наличник внутри 120 мм		0.36 м.кв.	0.36 м.кв.	1
ок - 6 проем 1900 x h1710 наличник с улицы 120 мм наличник внутри 120 мм		2.28 м.кв.	5.76 м.кв.	2
ок - 7 проем 1900 x h750 x h1740 наличник с улицы 120 мм наличник внутри 120 мм		2.04 м.кв.	4.08 м.кв.	2
Итого площадь остекления:			18.90 м.кв.	

Заказчик:						
Изм.	Кол.уч.	Лист	№ док.	Подп.	Дата	
Архитектор						
Архитектурные решения				Стадия	Лист	Листов
				Р	19	
Спецификация оконных блоков.						

0				
Наименование	Конструктивное решение	S м.кв одного изделия	S м.кв сумма	Общее кол-во
Д - 1 проем 1000 x h2200 наличник с улицы 120 мм наличник внутри 120 мм		1.89 м.кв.	3.78 м.кв.	2
Д - 2 проем 1000 x h2200 наличник 120 мм		1.89 м.кв.	5.67 м.кв.	3

0				
Наименование	Конструктивное решение	S м.кв одного изделия	S м.кв сумма	Общее кол-во
Д - 3 проем 900 x h2200 наличник 120 мм		1.68 м.кв.	1.68 м.кв.	1
Д - 4 проем 700 x h2100 наличник 120 мм Дверь сауны, с утеплением		1.2 м.кв.	1.2 м.кв.	1
Итого площадь дверей:			12.33 м.кв.	

						Заказчик:			
Изм.	Кол.уч.	Лист	№ док.	Подп.	Дата	Архитектурные решения	Стадия	Лист	Листов
Архитектор							Р	20	
						Спецификация дверных блоков			



### Ведомость отделки помещений

№ помещения	Площадь пола м2	Отделка полов	Площадь потолка м2	Отделка потолков	Площадь стен м2	Отделка стен
1	40,04	Террасная доска лиственница гладкая	-	-	-	-
2	7,09	Керамогранит	7,09	Подшивка вагонкой	21,21	Покраска бруса
3	25,65		27,24		36,13	
4	7,41		7,41		26,62	
5	13,74	Ламинат	13,80		72,51	7,8м2 - Имитация бруса 64,71 - Покраска бруса
6	4,20	Керамогранит	4,20	2 листа ВГКЛ, далее покраска.	21,25	Керамическая плитка
7	5,41	Керамогранит, деревянные съёмные мостки	5,41	Обшивка вагонкой из липы. (согласовать с заказчиком)	20,50	Обшивка вагонкой из липы. (согласовать с заказчиком) Зону печи обшить огнеупорным материалом Skamol. Или отражающими стальными экранами
8	6,97	Керамогранит	6,97	2 листа ВГКЛ, далее покраска.	27,39	Керамическая плитка
9	23,78	Доска половая	27,00	Подшивка вагонкой	18,62	Покраска бруса

						Заказчик:			
Изм.	Кол.уч.	Лист	№ док.	Подп.	Дата				
Архитектор						Архитектурные решения	Стадия	Лист	Листов
							Р	22	
						Ведомости отделки помещений.			