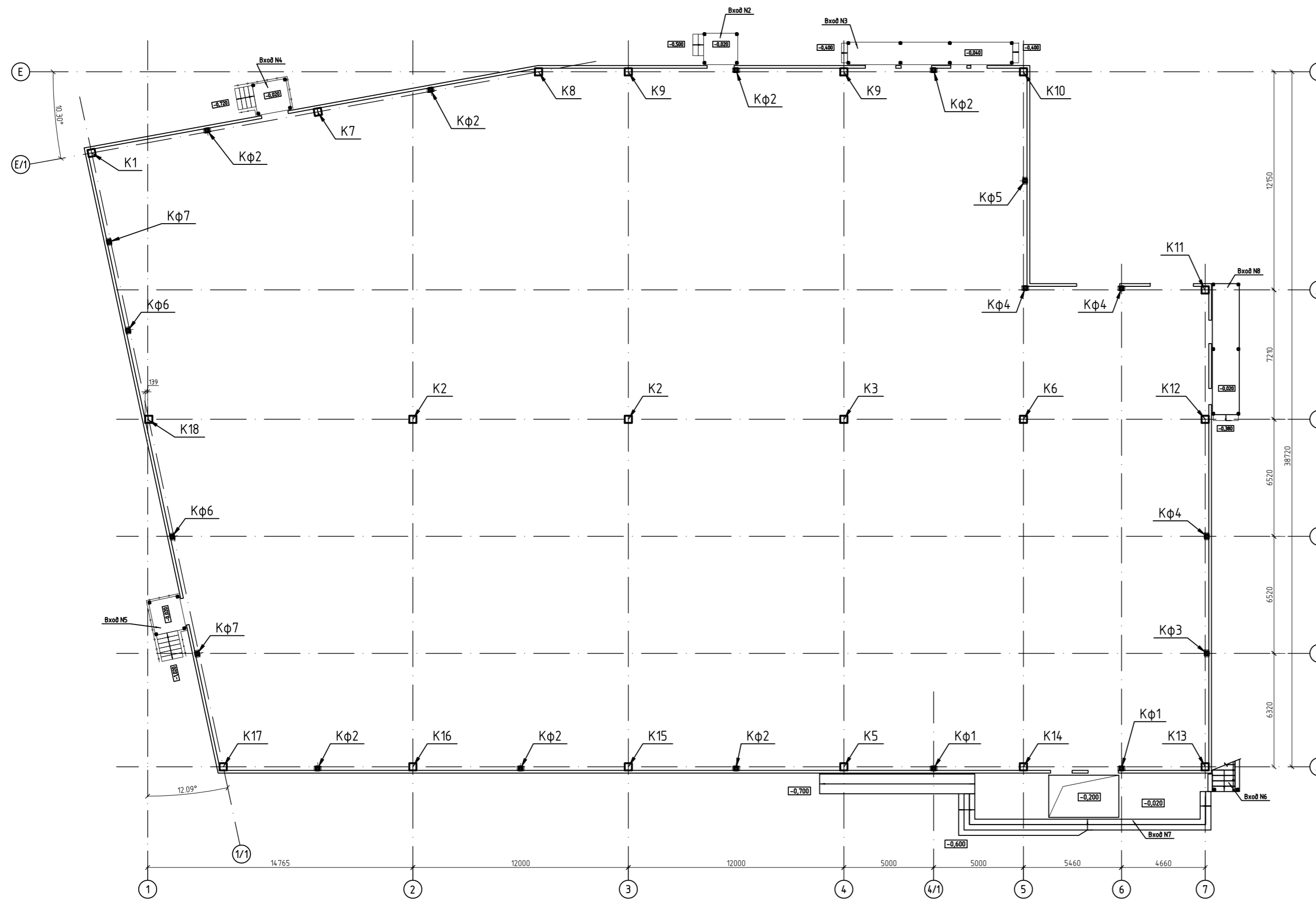


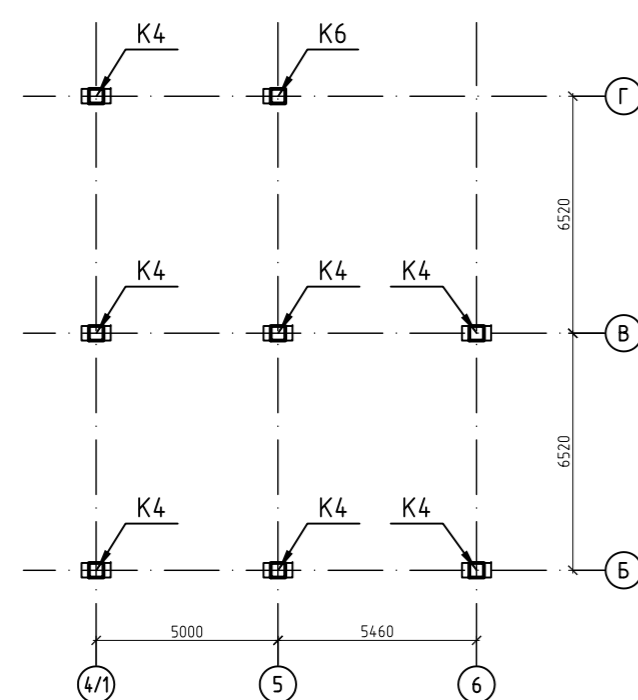
Схема расположения колонн и вертикальных связей на отм. 0,000



Спецификация к схеме расположения колонн

Поз.	Обозначение	Наименование	Кол.	Масса ед.кз	Прим.
		<u>Колонны железобетонные</u>	26		
K1	лист 22	Колонна K1	1		
K2	лист 23	Колонна K2	2		
K3	лист 24	Колонна K3	1		
K4	лист 25	Колонна K4	7		
K5	лист 27	Колонна K5	1		
K6	лист 28	Колонна K6	1		
K7	лист 29	Колонна K7	1		
K8	лист 30	Колонна K8	1		
K9	лист 31	Колонна K9	2		
K10	лист 32	Колонна K10	1		
K11	лист 33	Колонна K11	1		
K12	лист 34	Колонна K12	1		
K13	лист 41	Колонна K13	1		
K14	лист 42	Колонна K14	1		
K15	лист 43	Колонна K15	1		
K16	лист 44	Колонна K16	1		
K17	лист 45	Колонна K17	1		
K18	лист 46	Колонна K18	1		
		<u>Колонны металлические фахверковые</u>	18		
Кф1	лист КМ10	Колонна Кф1	2		
Кф2	лист КМ10	Колонна Кф2	7		
Кф3	лист КМ10	Колонна Кф3	1		
Кф4	лист КМ10	Колонна Кф4	3		
Кф5	лист КМ10	Колонна Кф5	1		
Кф6	лист КМ10	Колонна Кф6	2		
Кф7	лист КМ10	Колонна Кф7	2		

Схема расположения колонн на отм. -3,600



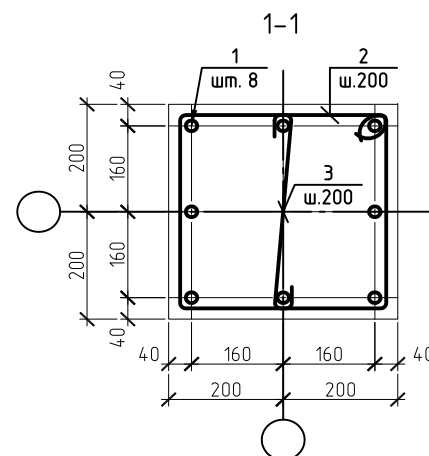
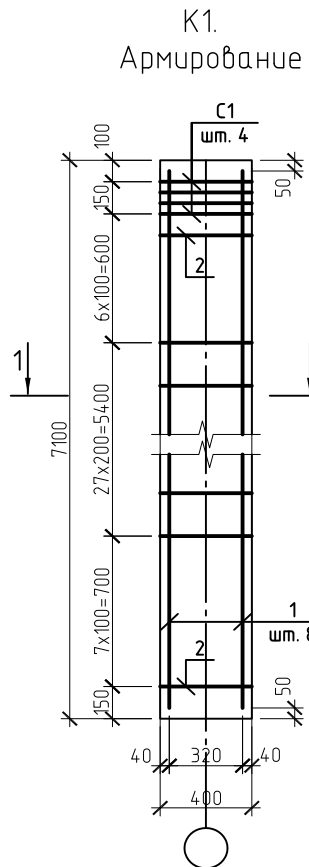
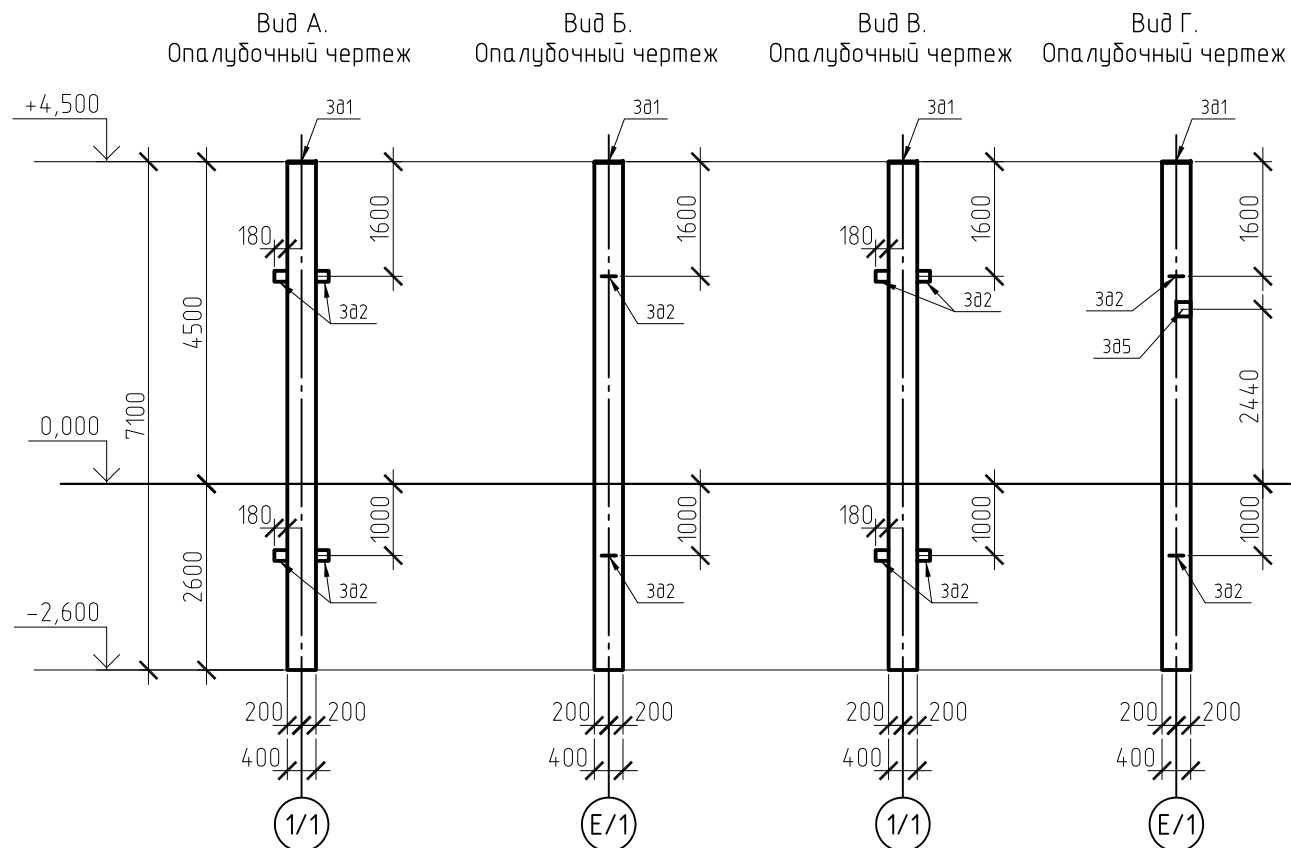
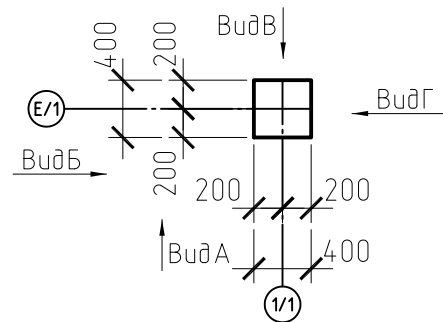
1. Данный лист см. совместно с листами 21-34, 41-46.
2. Фахверковые колонны разработаны в разделе КМ.

Согласовано:

инф. N подл. подпись и дата взаим. инф. N

						3-11/13-Р-КР		
						Торговый центр ООО "АТАК", по адресу: г. Можайск, ул. 1-я Железнодорожная.		
Изм.	Кол.уч.	Лист	№ док.	Подп.	Дата	Стадия	Лист	Листов
						Р	21	
						Схемы расположения колонн		

К1. Опалубочный чертеж



Ведомость деталей

Поз.	Эскиз
2	
3	

Ведомость расхода стали на элемент, кг

Марка элемента	Изделия арматурные						Всего	Общий расход
	Арматура класса							
	А 240		А 400		В 500			
	ГОСТ 5781-82	ГОСТ 5781-82	ГОСТ 5781-82	ГОСТ 5781-82	ГОСТ 6727-80	ГОСТ 6727-80		
	φ6	итого	φ20	итого	φ5	итого		
К1	18,86	18,86	138,32	138,32	1,72	1,72	158,90	158,90

Спецификация элементов колонны К1

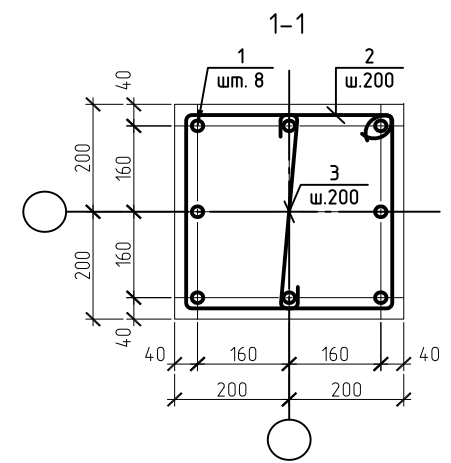
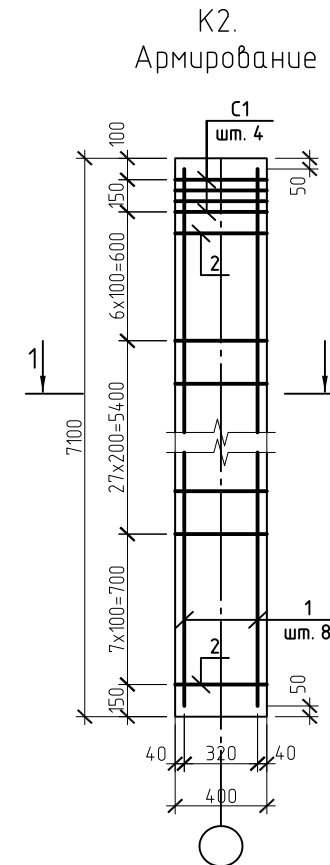
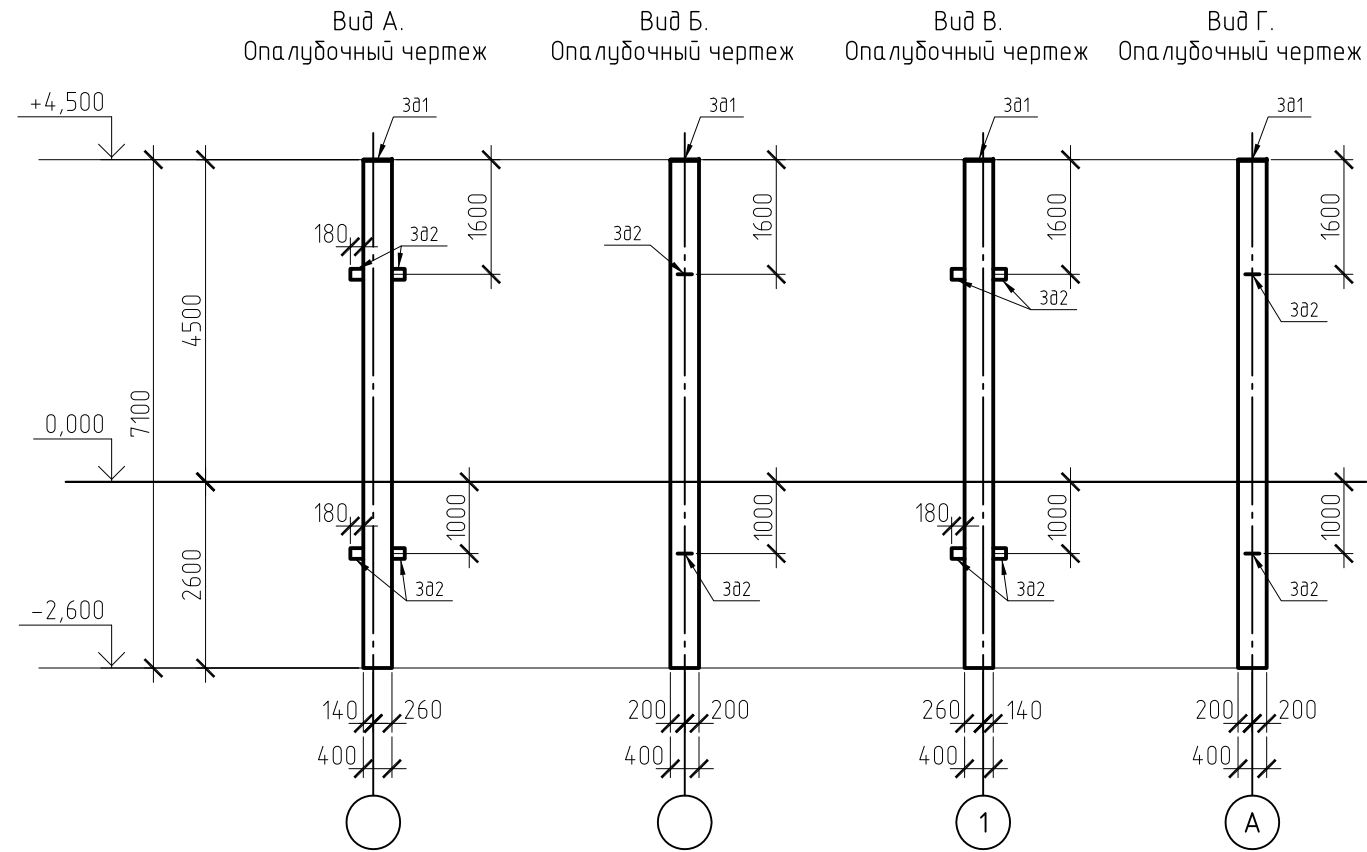
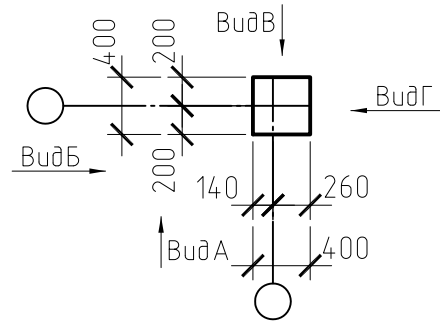
Поз.	Обозначение	Наименование	Кол.	Масса ед.кг	Прим.
<u>Колонна К1</u>					
1	ГОСТ 5781-82*	φ20A400 L=7000	8	17,29	
2	ГОСТ 5781-82*	φ6A240 L=1560	41	0,35	
3	ГОСТ 5781-82*	φ6A240 L=500	41	0,11	
С1		4С 5В500-100 35x35 25 5В500-100	4	0,43	
<u>Закладные детали</u>					
3д1	лист 26	Опорная плита	1	40,47	
3д2	лист 26	Строповочная петля	4	3,41	13,64
<u>Материалы</u>					
	ГОСТ 26633-91*	Бетон кл. В25	1,136		м.куб.

- Данный лист см. совместно с листом 21.
- Соединения элементов каркаса выполняются с помощью вязальной проволоки φ1,2мм.
- Величина защитного слоя арматуры не менее 35мм.

Согласовано: _____
инф. N подл. _____
взам. инф. N _____
подпись и дата _____

						3-11/13-Р-КР		
						Торговый центр ООО "АТАК", по адресу: г. Можайск, ул. 1-я Железнодорожная.		
Изм.	Кол.уч.	Лист	№ док.	Подп.	Дата	Стадия	Лист	Листов
						Р	22	
						Колонна К1		

К2. Опалубочный чертеж



Ведомость деталей

Поз.	Эскиз
2	
3	

Спецификация элементов колонны К2

Поз.	Обозначение	Наименование	Кол.	Масса ед.кг	Прим.
<u>Колонна К2</u>					
1	ГОСТ 5781-82*	∅22А400 L=7000	8	20,86	
2	ГОСТ 5781-82*	∅6А240 L=1560	41	0,35	
3	ГОСТ 5781-82*	∅6А240 L=500	41	0,11	
С1		4С $\frac{5B500-100}{5B500-100}$ 35x35 $\frac{25}{25}$	4	0,43	
<u>Закладные детали</u>					
3a1	лист 26	Опорная плита	1	40,47	40,47
3a2	лист 26	Строповочная петля	4	3,41	13,64
<u>Материалы</u>					
	ГОСТ 26633-91*	Бетон кл. В25	1,136		м.куб.

Ведомость расхода стали на элемент, кг

Марка элемента	Изделия арматурные						Всего	Общий расход
	Арматура класса							
	А 240		А 400		В 500			
	ГОСТ 5781-82	ГОСТ 5781-82	ГОСТ 5781-82	ГОСТ 5781-82	ГОСТ 6727-80	ГОСТ 6727-80		
	∅6	итого	∅22	итого	∅5	итого		
К2	18,86	18,86	166,88	166,88	1,72	1,72	187,46	187,46

1. Данный лист см. совместно с листом 21.
2. Соединения элементов каркаса выполняются с помощью вязальной проволоки ∅1,2мм.
3. Величина защитного слоя арматуры не менее 35мм.

Согласовано:

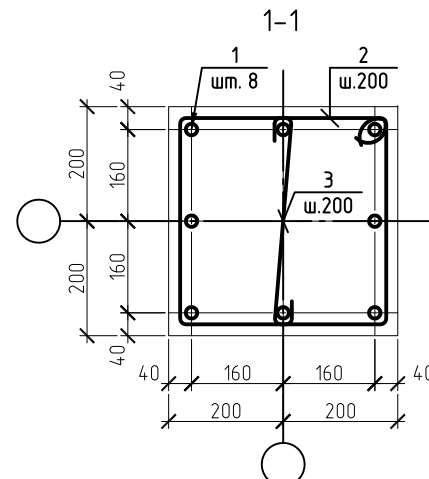
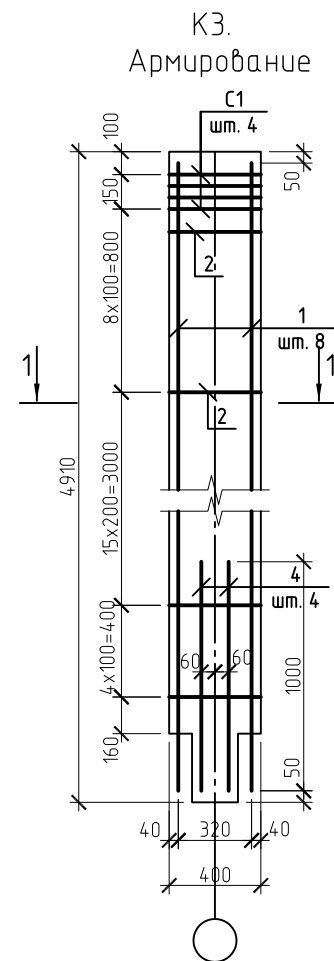
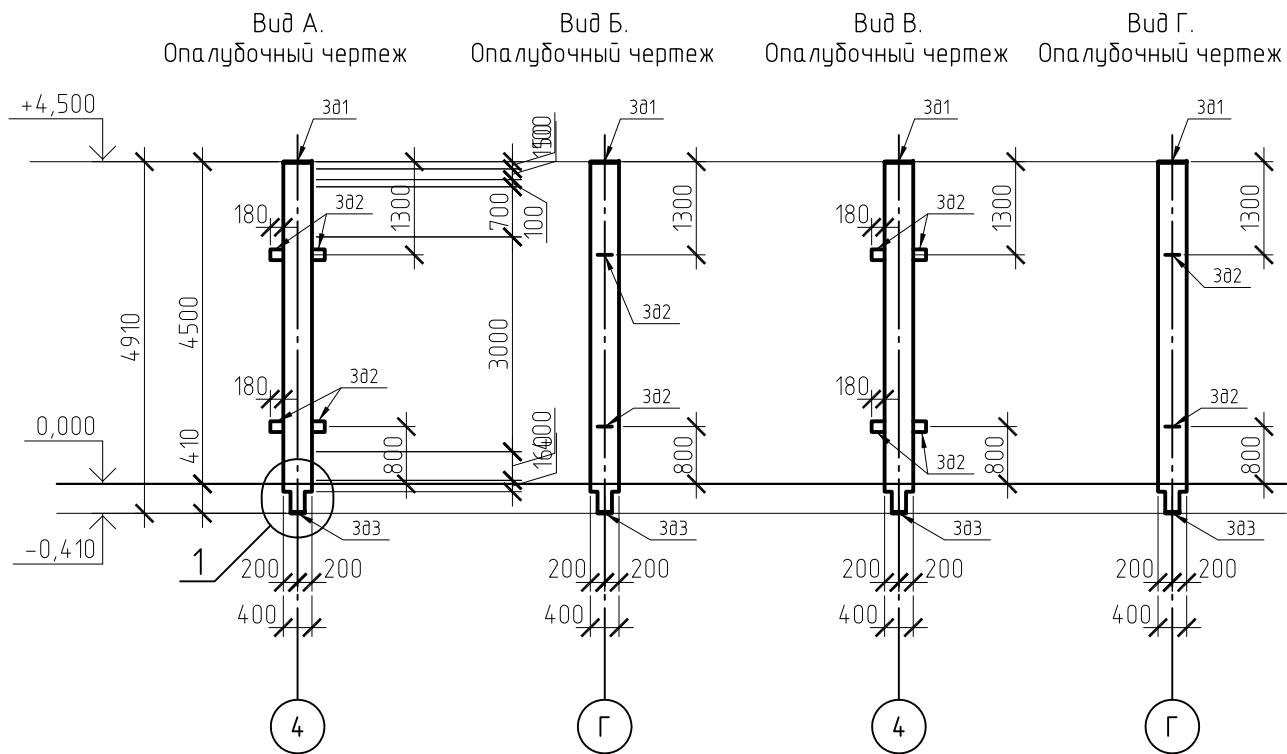
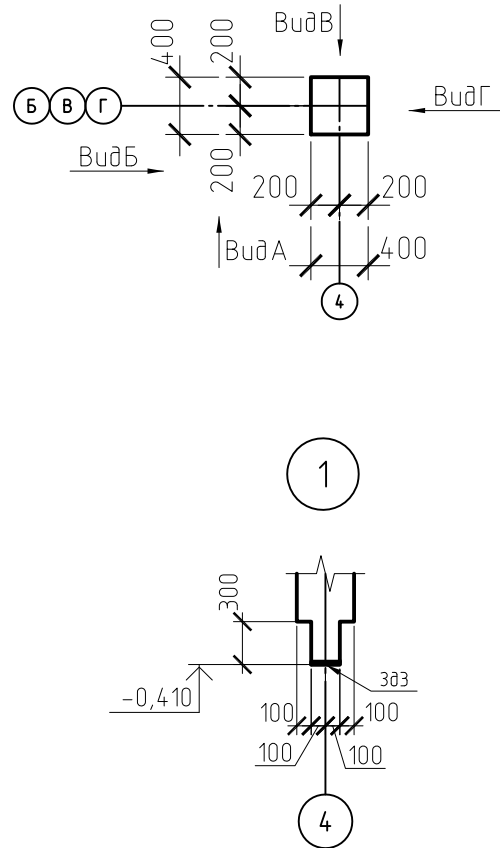
взам. инв. N

подпись и дата

инв. N подл.

						3-11/13-Р-КР		
						Торговый центр ООО "АТАК", по адресу: г. Можайск, ул. 1-я Железнодорожная.		
Изм.	Кол.уч.	Лист	№ док.	Подп.	Дата	Стадия	Лист	Листов
						Р	23	
						Колонна К2		

КЗ. Опалубочный чертеж



Ведомость деталей

Поз.	Эскиз
2	
3	

Ведомость расхода стали на элемент, кг

Марка элемента	Изделия арматурные								Общий расход	
	Арматура класса									
	А 240		А 400			В 500				Всего
	ГОСТ 5781-82		ГОСТ 5781-82			ГОСТ 6727-80				
φ6	итого	φ16	φ20	итого	φ5	итого				
КЗ	12,42	12,42	6,32	95,04	101,36	1,72	1,72	115,50	115,50	

1. Данный лист см. совместно с листом 21.
2. Соединения элементов каркаса выполняются с помощью вязальной проволоки φ1,2мм.
3. Величина защитного слоя арматуры не менее 35мм.

Спецификация элементов колонны КЗ

Поз.	Обозначение	Наименование	Кол.	Масса ед.кг	Прим.
<u>Колонна КЗ</u>					
1	ГОСТ 5781-82*	φ20A400 L=4810	8	11,88	
2	ГОСТ 5781-82*	φ6A240 L=1560	27	0,35	
3	ГОСТ 5781-82*	φ6A240 L=500	27	0,11	
4	ГОСТ 5781-82*	φ16A400 L=1000	4	1,58	
С1		4С 5В500-100 35x35 25 25	4	0,43	
<u>Закладные детали</u>					
зб1	лист 26	Опорная плита	1	40,47	40,47
зб2	лист 26	Строповочная петля	4	3,41	13,64
зб3	лист 26	Опорная плита	1	10,42	10,42
<u>Материалы</u>					
	ГОСТ 26633-91*	Бетон кл. В25	0,74		м.куб.

Изм.	Кол.уч.	Лист	№ док.	Подп.	Дата	3-11/13-Р-КР		
Торговый центр ООО "АТАК", по адресу: г. Можайск, ул. 1-я Железнодорожная.						Стадия	Лист	Листов
						Р	24	
Колонна КЗ								

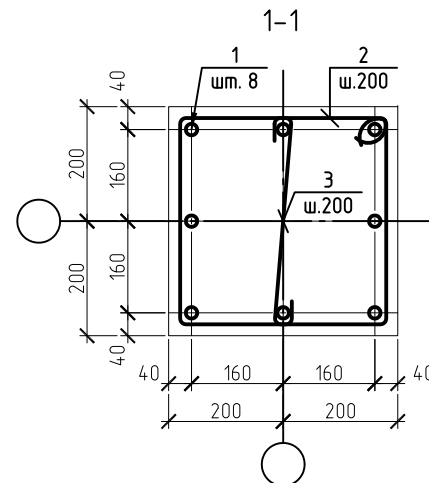
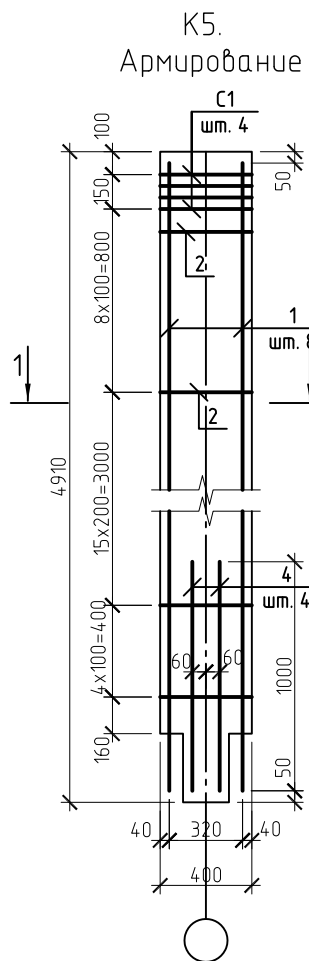
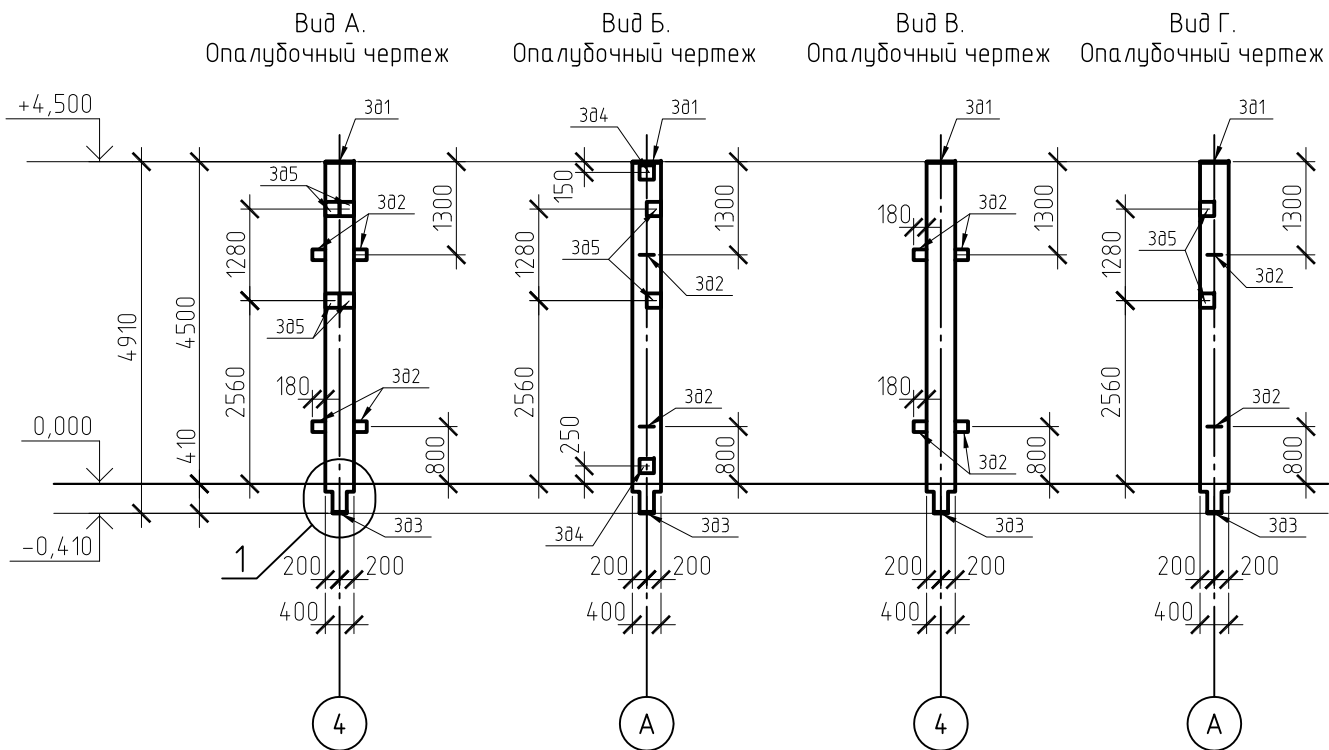
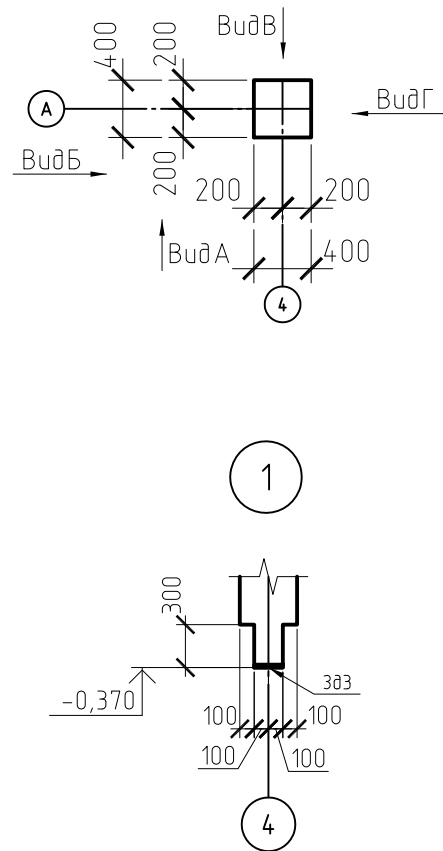
Согласовано:

взам. инв. N

подпись и дата

инв. N подл.

К5. Опалубочный чертеж



Ведомость деталей

Поз.	Эскиз
2	
3	

Ведомость расхода стали на элемент, кг

Марка элемента	Изделия арматурные								Общий расход	
	Арматура класса									
	A 240		A 400			B 500				Всего
	ГОСТ 5781-82		ГОСТ 5781-82			ГОСТ 6727-80				
φ6	итого	φ16	φ20	итого	φ5	итого				
К5	12,42	12,42	6,32	95,04	101,36	1,72	1,72	115,50	115,50	

1. Данный лист см. совместно с листом 21.
2. Соединения элементов каркаса выполняются с помощью вязальной проволоки φ1,2мм.
3. Величина защитного слоя арматуры не менее 35мм.

Спецификация элементов колонны К5

Поз.	Обозначение	Наименование	Кол.	Масса ед.кг	Прим.
<u>Колонна К5</u>					
1	ГОСТ 5781-82*	φ20A400 L=4810	8	11,88	
2	ГОСТ 5781-82*	φ6A240 L=1560	27	0,35	
3	ГОСТ 5781-82*	φ6A240 L=500	27	0,11	
4	ГОСТ 5781-82*	φ16A400 L=1000	4	1,58	
С1		4С 5В500-100 35x35 25 25	4	0,43	
<u>Закладные детали</u>					
3a1	лист 26	Опорная плита	1	40,47	40,47
3a2	лист 26	Строповочная петля	4	3,41	13,64
3a3	лист 26	Опорная плита	1	10,42	10,42
3a4	1.400-15 в.1	МН118-3	2	3,50	7,00
3a5	лист 29	Закладная деталь 3a5	4	7,71	30,84
<u>Материалы</u>					
	ГОСТ 26633-91*	Бетон кл. В25	0,74		м.куб.

Согласовано:

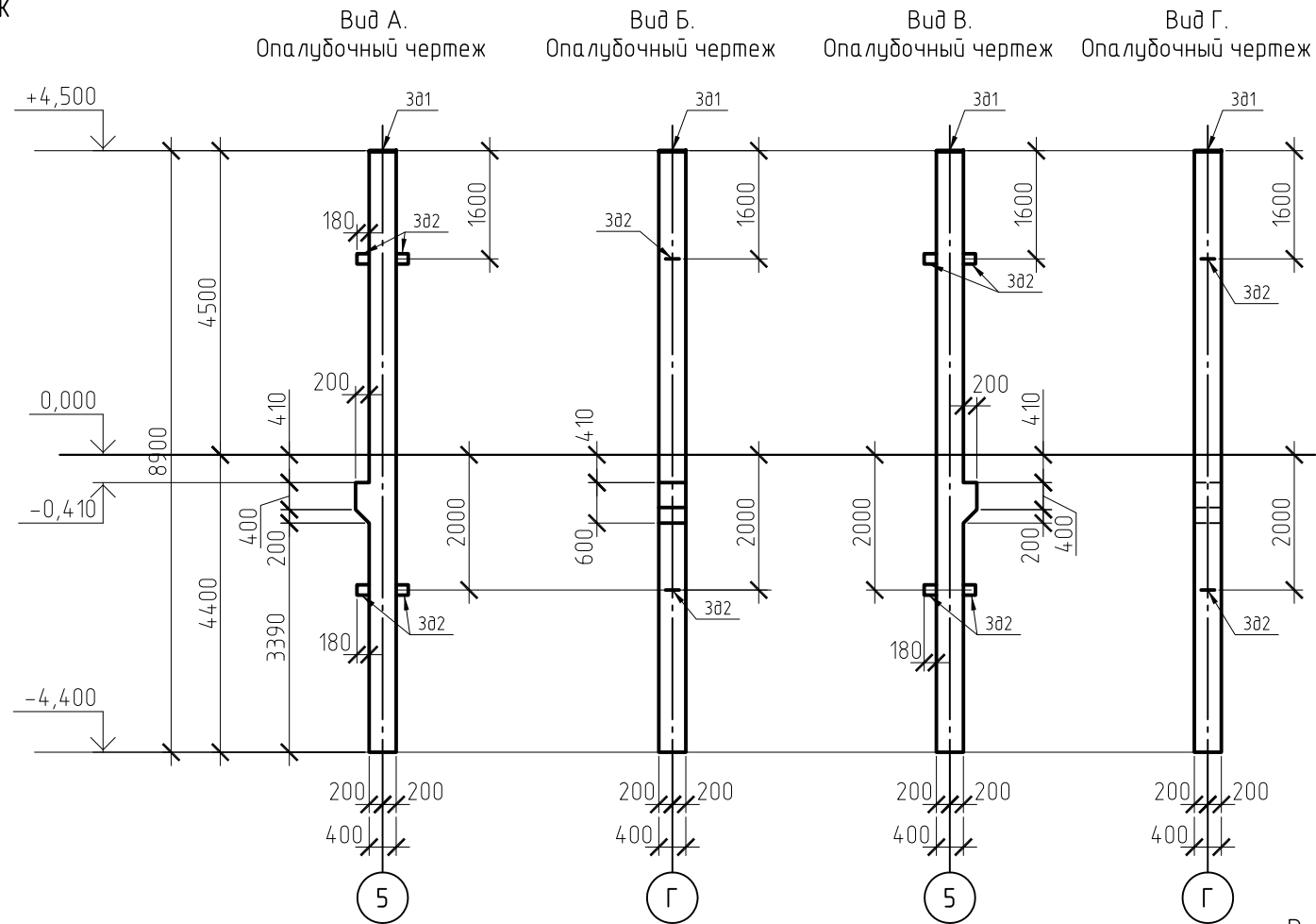
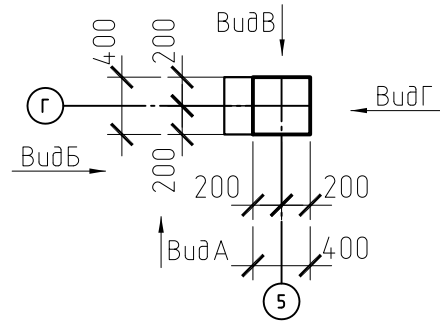
взам. инв. N

подпись и дата

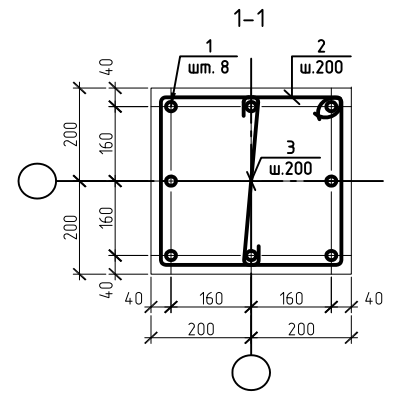
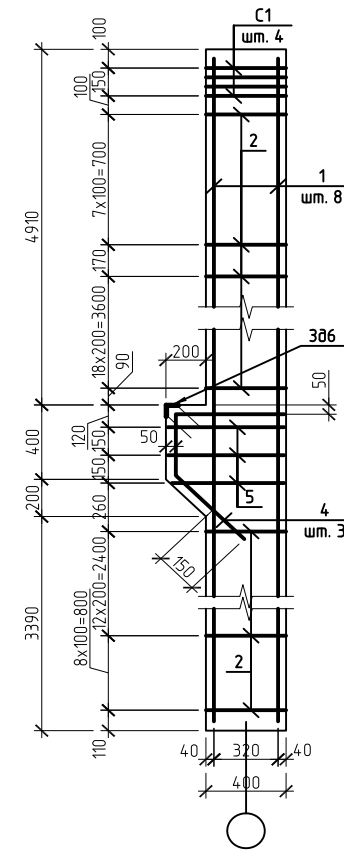
инв. N подл.

Изм.	Кол.уч.	Лист	№ док.	Подп.	Дата	3-11/13-Р-КР		
Торговый центр ООО "АТАК", по адресу: г. Можайск, ул. 1-я Железнодорожная.						Стадия	Лист	Листов
						Р	27	
Колонна К5								

К6. Опалубочный чертеж



К6. Армирование



Ведомость деталей

Поз.	Эскиз
2	
3	
4	

Спецификация элементов колонны К6

Поз.	Обозначение	Наименование	Кол.	Масса ед.кг	Прим.
<u>Колонна К6</u>					
1	ГОСТ 5781-82*	∅22А400 L=8800	8	26,22	
2	ГОСТ 5781-82*	∅6А240 L=1560	47	0,35	
3	ГОСТ 5781-82*	∅6А240 L=500	47	0,11	
4	ГОСТ 5781-82*	∅8А400 L=1350	3	0,54	
5	ГОСТ 5781-82*	∅8А400 L=580	9	0,23	
С1		4С 5В500-100 35x35 25	4	0,43	
<u>Закладные детали</u>					
Зд1	лист 26	Опорная плита	1	40,47	40,47
Зд2	лист 26	Строповочная петля	4	3,41	13,64
Зд6	1.400-15 в.1	МН513	1	3,10	
<u>Материалы</u>					
	ГОСТ 26633-91*	Бетон кл. В25	1,464		м.куб.

Ведомость расхода стали на элемент, кг

Марка элемента	Изделия арматурные								Общий расход	
	Арматура класса									
	А 240		А 400			В 500				Всего
	ГОСТ 5781-82		ГОСТ 5781-82			ГОСТ 6727-80				
∅6	итого	∅8	∅22	итого	∅5	итого				
К6	21,62	21,62	3,69	209,76	213,45	1,72	1,72	236,79	236,79	

- Данный лист см. совместно с листом 21.
- Соединения элементов каркаса выполняются с помощью вязальной проволоки ∅1,2мм.
- Величина защитного слоя арматуры не менее 35мм.

						3-11/13-Р-КР		
						Торговый центр ООО "АТАК", по адресу: г. Можайск, ул. 1-я Железнодорожная.		
Изм.	Кол.уч.	Лист	№ док.	Подп.	Дата	Стадия	Лист	Листов
						Р	28	
						Колонна К6		

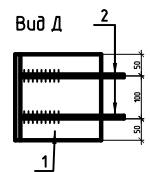
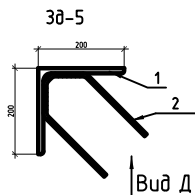
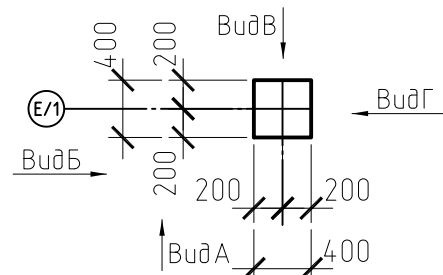
Согласовано:

взам. инв. N

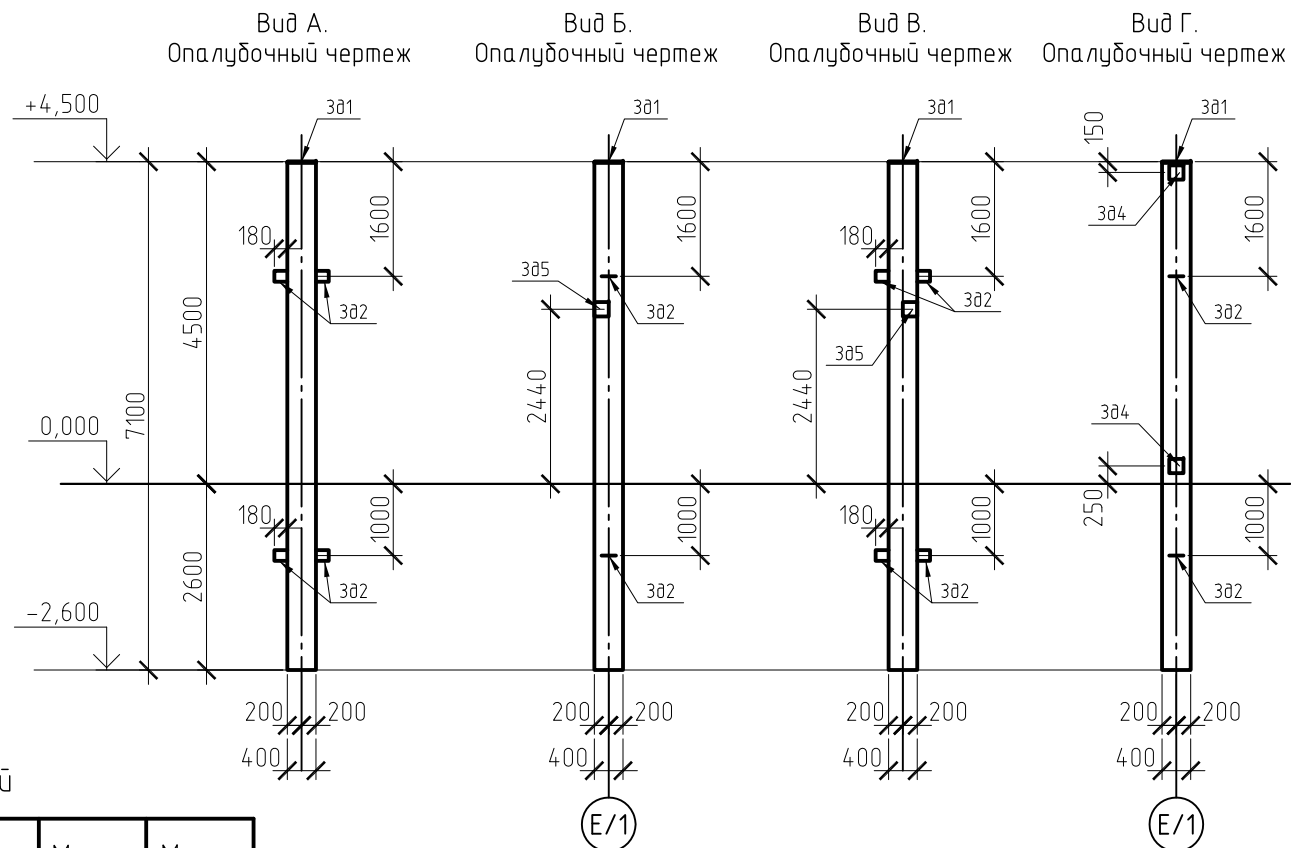
подпись и дата

инв. N подл.

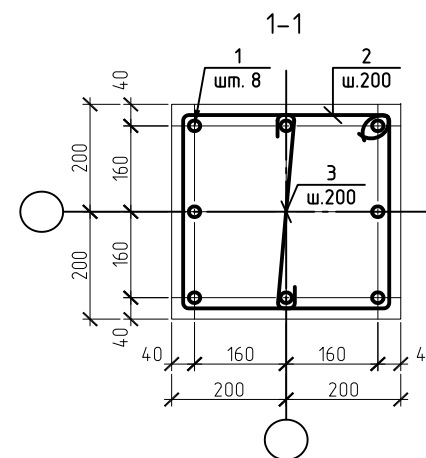
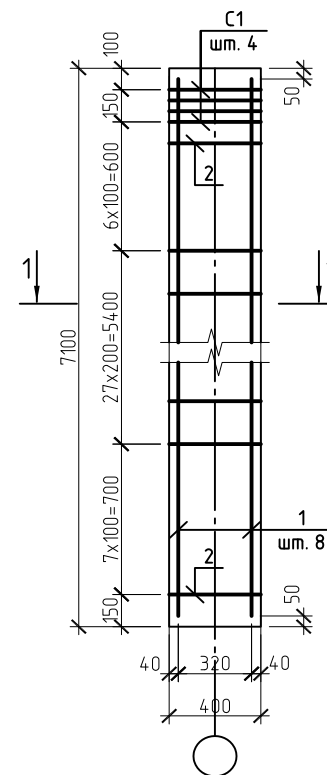
К7. Опалубочный чертеж



Спецификация арматурных изделий



К7. Армирование



Ведомость деталей

Поз.	Эскиз
2	
3	

Марка издел.	Поз.	Наименование	Кол.	Масса ед. кг.	Масса издел.
3д-5	1	L200x12, L=200 ГОСТ 8509-93	1	7,39	7,71
	2	φ8A240, L=400 СТО АСЧМ 7-93	2	0,16	

Спецификация элементов колонны К7

Поз.	Обозначение	Наименование	Кол.	Масса ед.кг	Прим.
<u>Колонна К7</u>					
1	ГОСТ 5781-82*	φ20A400 L=7000	8	17,29	
2	ГОСТ 5781-82*	φ6A240 L=1560	41	0,35	
3	ГОСТ 5781-82*	φ6A240 L=500	41	0,11	
С1		4С $\frac{5B500-100}{5B500-100}$ 35x35 $\frac{25}{25}$	4	0,43	
<u>Закладные детали</u>					
3д1	лист 26	Опорная плита	1	40,47	
3д2	лист 26	Строповочная петля	4	3,41	13,64
3д4	1.400-15 в.1	МН118-3	2	3,50	7,00
3д5	лист 29	Закладная деталь 3д5	1	7,71	
<u>Материалы</u>					
	ГОСТ 26633-91*	Бетон кл. В25	1,136		м.куб.

Ведомость расхода стали на элемент, кг

Марка элемента	Изделия арматурные						Общий расход
	Арматура класса						
	А 240		А 400		В 500		
	ГОСТ 5781-82		ГОСТ 5781-82		ГОСТ 6727-80		
	φ6	итого	φ20	итого	φ5	итого	Всего
К7	18,86	18,86	138,32	138,32	1,72	1,72	

- Данный лист см. совместно с листом 21.
- Соединения элементов каркаса выполняются с помощью вязальной проволоки φ1,2мм.
- Величина защитного слоя арматуры не менее 35мм.

Согласовано:

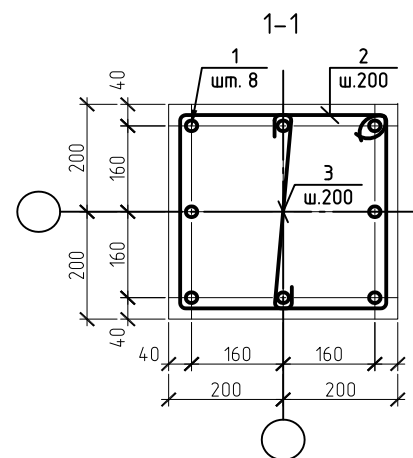
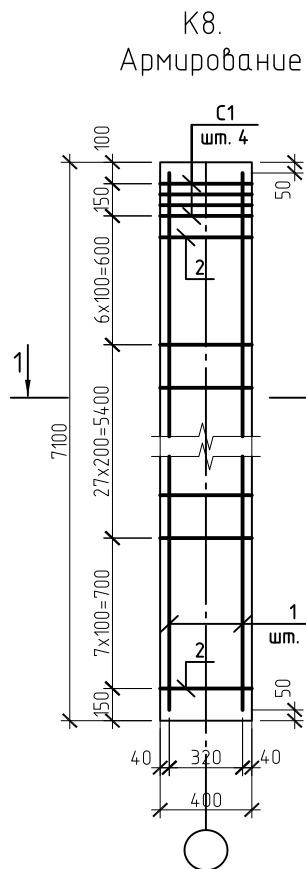
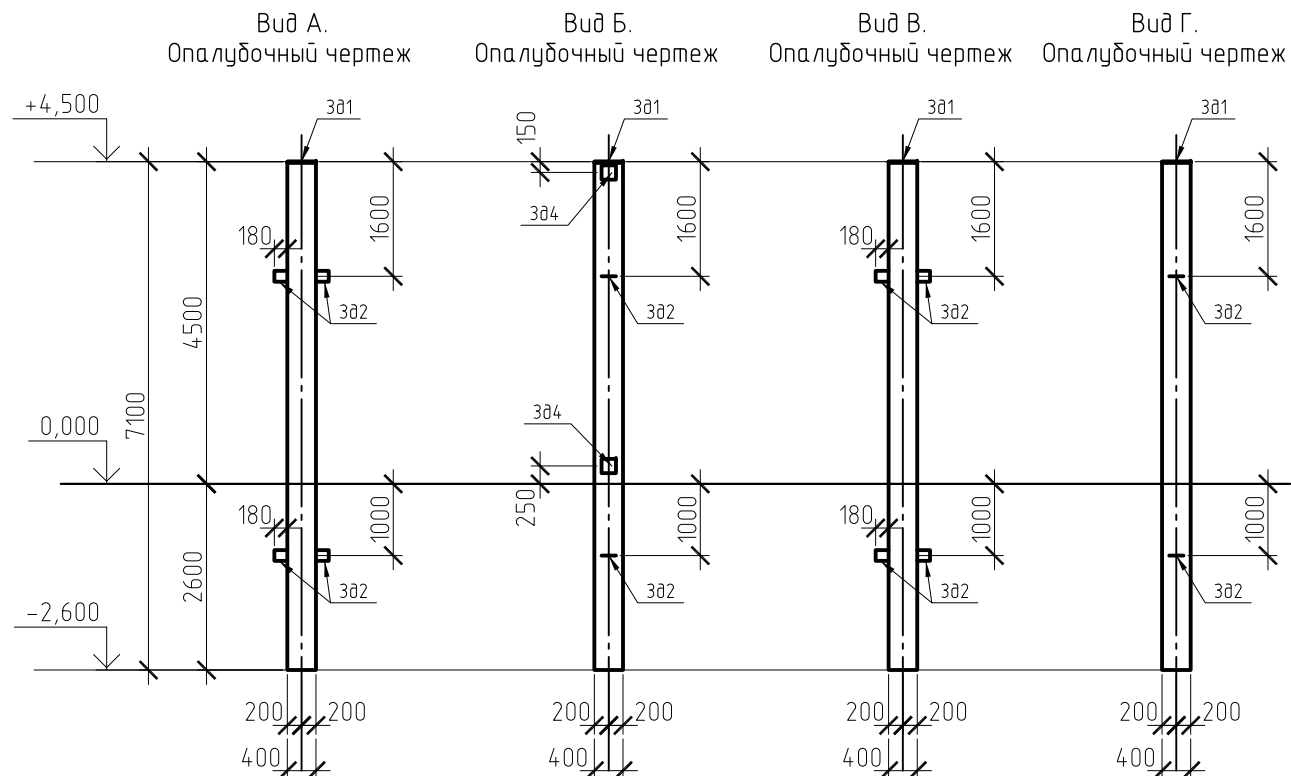
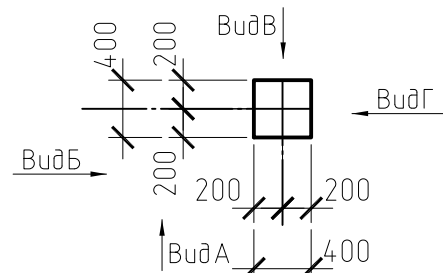
взам. инв. N

подпись и дата

инв. N подл.

						3-11/13-Р-КР		
						Торговый центр ООО "АТАК", по адресу: г. Можайск, ул. 1-я Железнодорожная.		
Изм.	Кол.уч.	Лист	№ док.	Подп.	Дата	Стадия	Лист	Листов
						Р	29	
						Колонна К7		

К8. Опалубочный чертеж



Ведомость деталей

Поз.	Эскиз
2	
3	

Ведомость расхода стали на элемент, кг

Марка элемента	Изделия арматурные						Всего	Общий расход
	Арматура класса							
	А 240		А 400		В 500			
	ГОСТ 5781-82	ГОСТ 5781-82	ГОСТ 5781-82	ГОСТ 5781-82	ГОСТ 6727-80	ГОСТ 6727-80		
	φ6	итого	φ20	итого	φ5	итого		
К8	18,86	18,86	138,32	138,32	1,72	1,72	158,90	158,90

1. Данный лист см. совместно с листом 21.
2. Соединения элементов каркаса выполняются с помощью вязальной проволоки φ1,2мм.
3. Величина защитного слоя арматуры не менее 35мм.

Спецификация элементов колонны К8

Поз.	Обозначение	Наименование	Кол.	Масса ед.кг	Прим.
<u>Колонна К8</u>					
1	ГОСТ 5781-82*	φ20A400 L=7000	8	17,29	
2	ГОСТ 5781-82*	φ6A240 L=1560	41	0,35	
3	ГОСТ 5781-82*	φ6A240 L=500	41	0,11	
C1		4С $\frac{5B500-100}{5B500-100}$ 35x35 $\frac{25}{25}$	4	0,43	
<u>Закладные детали</u>					
3д1	лист 26	Опорная плита	1	40,47	
3д2	лист 26	Строповочная петля	4	3,41	13,64
3д4	1.400-15 в.1	МН118-3	2	3,50	7,00
<u>Материалы</u>					
	ГОСТ 26633-91*	Бетон кл. В25	1,136		м.куб.

Согласовано:

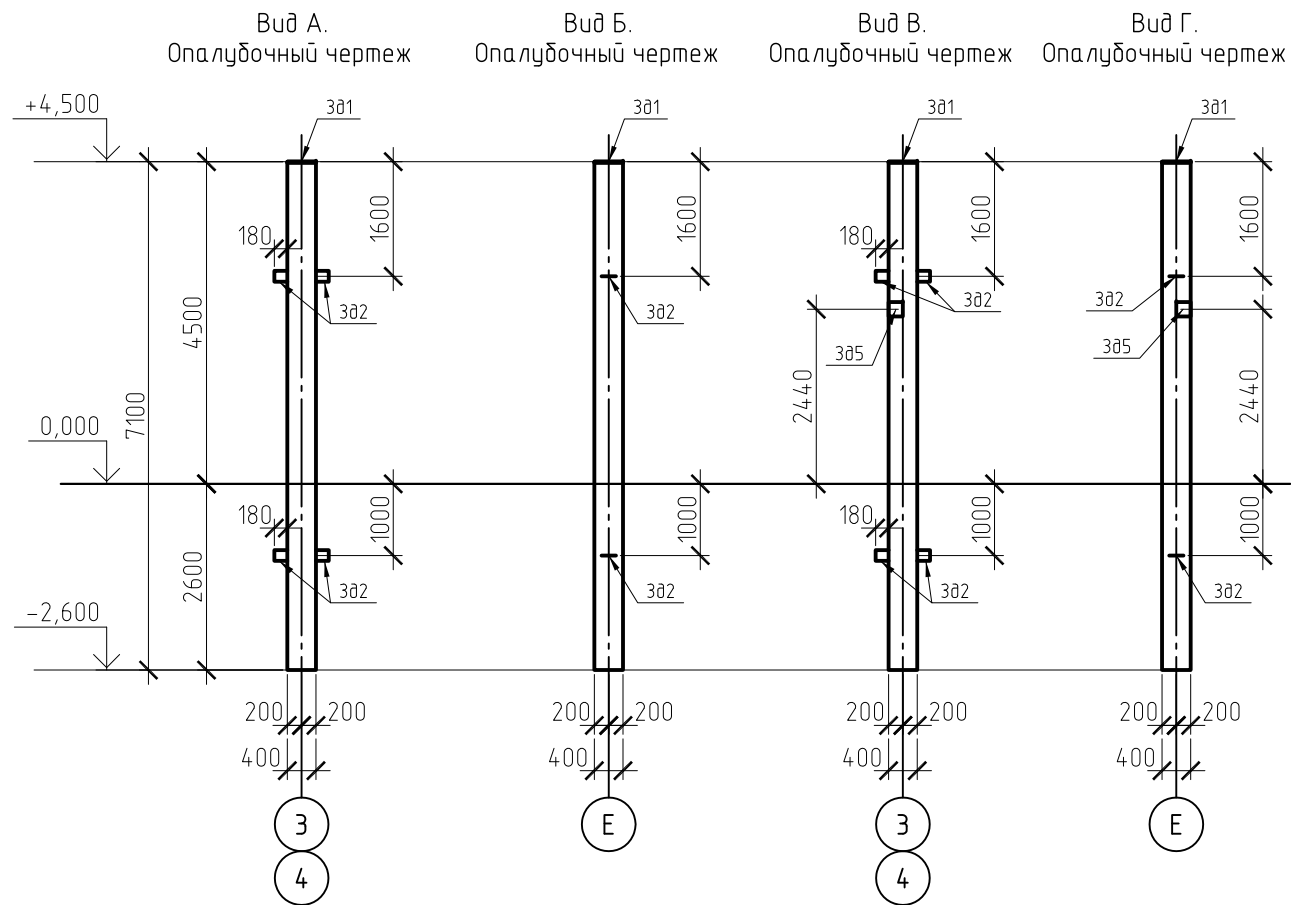
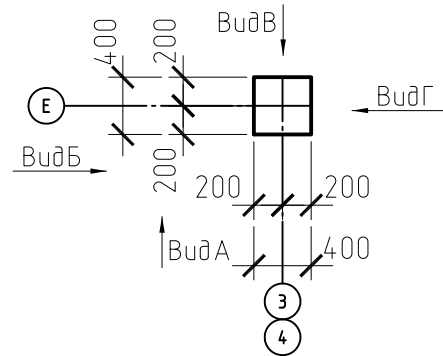
взам. инв. N

подпись и дата

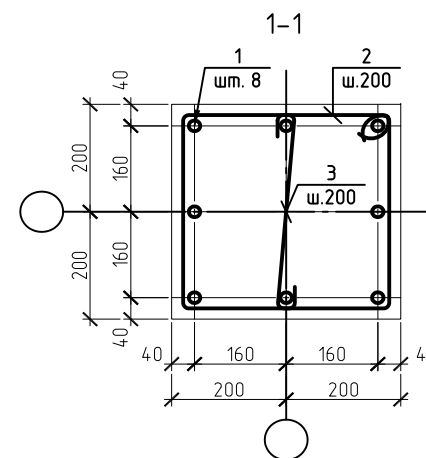
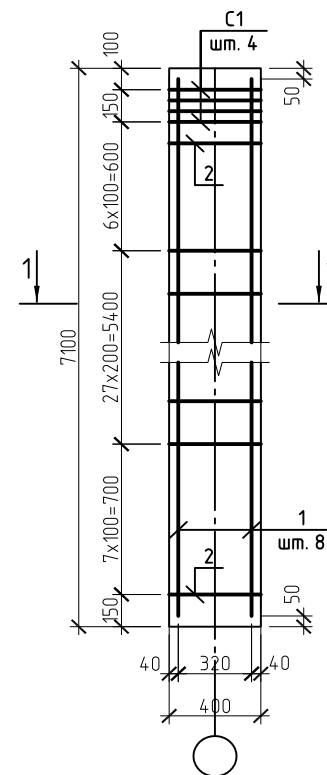
инв. N подл.

						З-11/13-Р-КР		
						Торговый центр ООО "АТАК", по адресу: г. Можайск, ул. 1-я Железнодорожная.		
Изм.	Кол.уч.	Лист	№ док.	Подп.	Дата	Стадия	Лист	Листов
						Р	30	
						Колонна К8		

К9. Опалубочный чертеж



К9. Армирование



Ведомость деталей

Поз.	Эскиз
2	
3	

Ведомость расхода стали на элемент, кг

Марка элемента	Изделия арматурные						Всего	Общий расход
	Арматура класса							
	А 240		А 400		В 500			
	ГОСТ 5781-82	ГОСТ 5781-82	ГОСТ 5781-82	ГОСТ 5781-82	ГОСТ 6727-80	ГОСТ 6727-80		
	φ6	итого	φ20	итого	φ5	итого		
К9	18,86	18,86	138,32	138,32	1,72	1,72	158,90	158,90

- Данный лист см. совместно с листом 21.
- Соединения элементов каркаса выполняются с помощью вязальной проволоки φ1,2мм.
- Величина защитного слоя арматуры не менее 35мм.

Спецификация элементов колонны К9

Поз.	Обозначение	Наименование	Кол.	Масса ед.кг	Прим.
<u>Колонна К9</u>					
1	ГОСТ 5781-82*	φ20A400 L=7000	8	17,29	
2	ГОСТ 5781-82*	φ6A240 L=1560	41	0,35	
3	ГОСТ 5781-82*	φ6A240 L=500	41	0,11	
С1		4С 5В500-100 35x35 25 25	4	0,43	
<u>Закладные детали</u>					
Зд1	лист 26	Опорная плита	1	40,47	
Зд2	лист 26	Строповочная петля	4	3,41	13,64
Зд5	лист 29	Закладная деталь Зд5	1	7,71	
<u>Материалы</u>					
	ГОСТ 26633-91*	Бетон кл. В25	1,136		м.куб.

Согласовано:

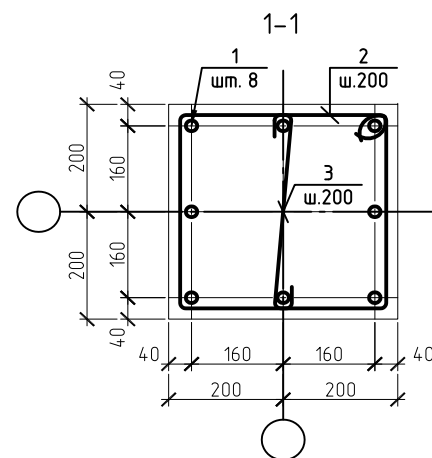
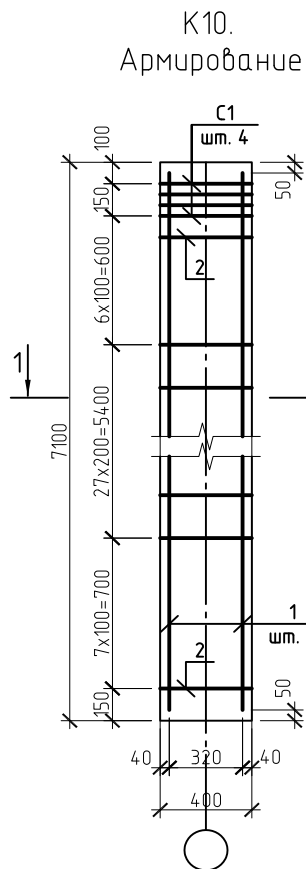
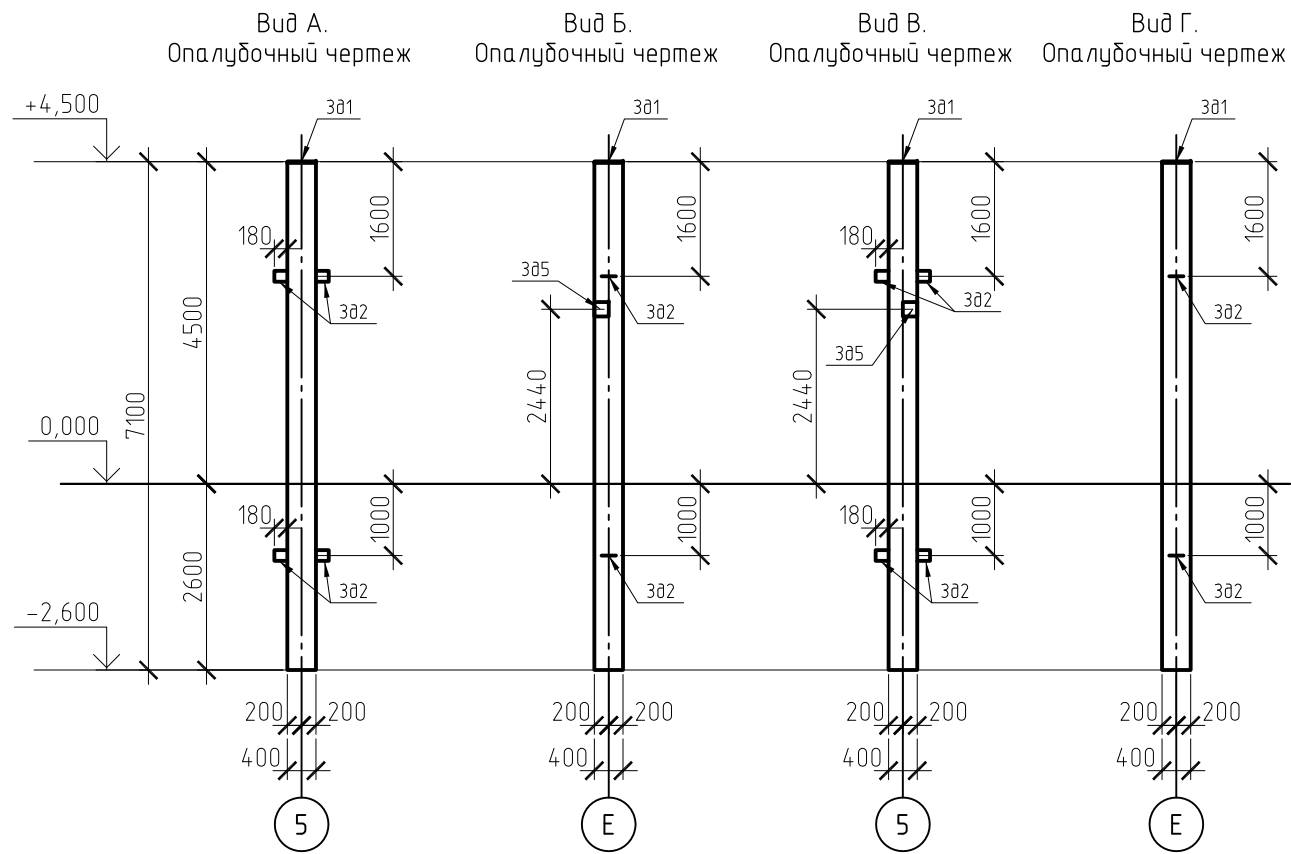
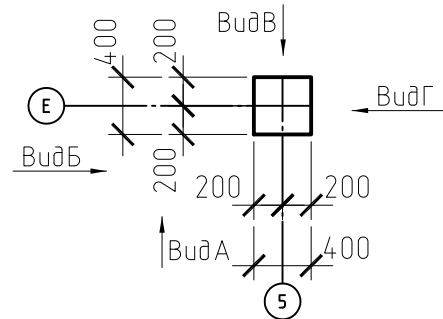
взам. инв. N

подпись и дата

инв. N подл.

						З-11/13-Р-КР		
						Торговый центр ООО "АТАК", по адресу: г. Можайск, ул. 1-я Железнодорожная.		
Изм.	Кол.уч.	Лист	№ док.	Подп.	Дата	Стадия	Лист	Листов
						Р	31	
						Колонна К9		

К10. Опалубочный чертеж



Ведомость деталей

Поз.	Эскиз
2	
3	

Ведомость расхода стали на элемент, кг

Марка элемента	Изделия арматурные						Всего	Общий расход
	Арматура класса							
	А 240		А 400		В 500			
	ГОСТ 5781-82	ГОСТ 5781-82	ГОСТ 5781-82	ГОСТ 5781-82	ГОСТ 6727-80	ГОСТ 6727-80		
	φ6	итого	φ20	итого	φ5	итого		
К10	18,86	18,86	138,32	138,32	1,72	1,72	158,90	158,90

- Данный лист см. совместно с листом 21.
- Соединения элементов каркаса выполняются с помощью вязальной проволоки φ1,2мм.
- Величина защитного слоя арматуры не менее 35мм.

Спецификация элементов колонны К10

Поз.	Обозначение	Наименование	Кол.	Масса ед.кг	Прим.
<u>Колонна К10</u>					
1	ГОСТ 5781-82*	φ20A400 L=7000	8	17,29	
2	ГОСТ 5781-82*	φ6A240 L=1560	41	0,35	
3	ГОСТ 5781-82*	φ6A240 L=500	41	0,11	
С1		4С 5В500-100 35x35 25 25	4	0,43	
<u>Закладные детали</u>					
3д1	лист 26	Опорная плита	1	40,47	
3д2	лист 26	Строповочная петля	4	3,41	13,64
3д5	лист 29	Закладная деталь 3д5	1	7,71	
<u>Материалы</u>					
	ГОСТ 26633-91*	Бетон кл. В25	1,136		м.куб.

Согласовано:

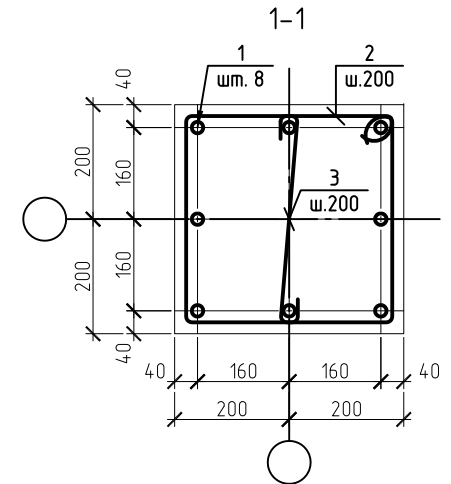
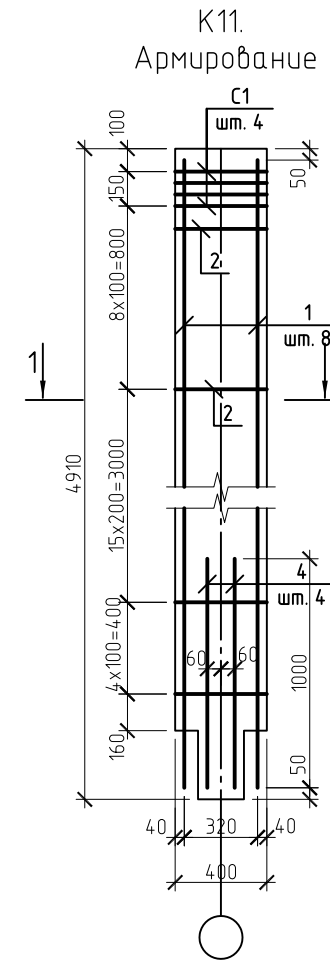
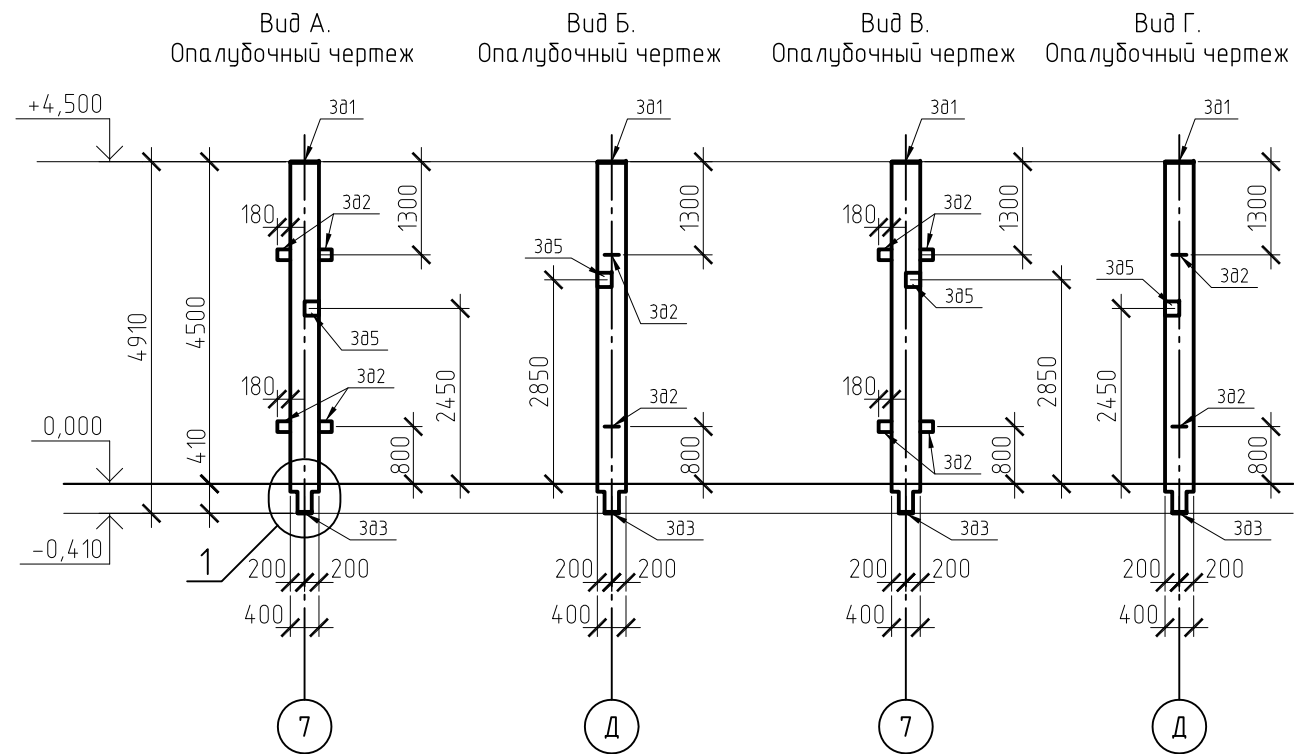
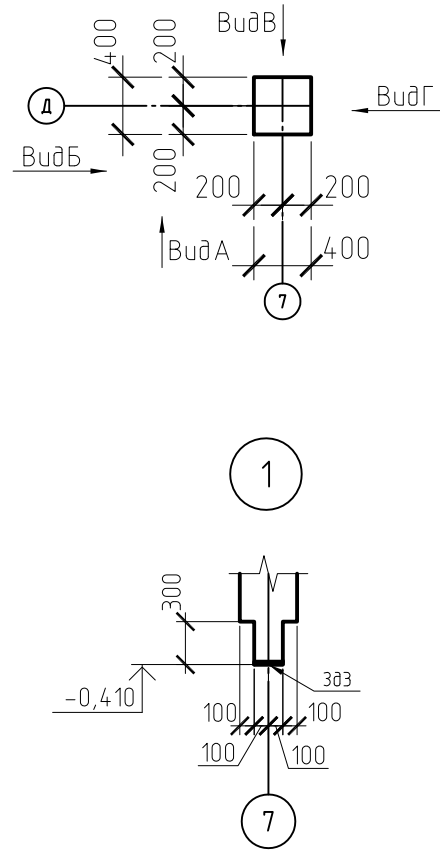
взам. инв. N

подпись и дата

инв. N подл.

						З-11/13-Р-КР		
						Торговый центр ООО "АТАК", по адресу: г. Можайск, ул. 1-я Железнодорожная.		
Изм.	Кол.уч.	Лист	№ док.	Подп.	Дата	Стадия	Лист	Листов
						Р	32	
						Колонна К10		

К11. Опалубочный чертеж



Ведомость деталей

Поз.	Эскиз
2	
3	

Ведомость расхода стали на элемент, кг

Марка элемента	Изделия арматурные								Общий расход	
	Арматура класса									
	А 240		А 400			В 500				Всего
	ГОСТ 5781-82		ГОСТ 5781-82			ГОСТ 6727-80				
φ6	итого	φ16	φ20	итого	φ5	итого				
К11	12,42	12,42	6,32	95,04	101,36	1,72	1,72	115,50	115,50	

- Данный лист см. совместно с листом 21.
- Соединения элементов каркаса выполняются с помощью вязальной проволоки φ1,2мм.
- Величина защитного слоя арматуры не менее 35мм.

Спецификация элементов колонны К11

Поз.	Обозначение	Наименование	Кол.	Масса ед.кг	Прим.
<u>Колонна К11</u>					
1	ГОСТ 5781-82*	φ20A400 L=4810	8	11,88	
2	ГОСТ 5781-82*	φ6A240 L=1560	27	0,35	
3	ГОСТ 5781-82*	φ6A240 L=500	27	0,11	
4	ГОСТ 5781-82*	φ16A400 L=1000	4	1,58	
С1		4С $\frac{5B500-100}{5B500-100}$ 35x35 $\frac{25}{25}$	4	0,43	
<u>Закладные детали</u>					
Зд1	лист 26	Опорная плита	1	40,47	40,47
Зд2	лист 26	Строповочная петля	4	3,41	13,64
Зд3	лист 26	Опорная плита	1	10,42	10,42
Зд5	лист 29	Закладная деталь Зд5	2	7,71	15,42
<u>Материалы</u>					
	ГОСТ 26633-91*	Бетон кл. В25	0,74		м.куб.

Согласовано:

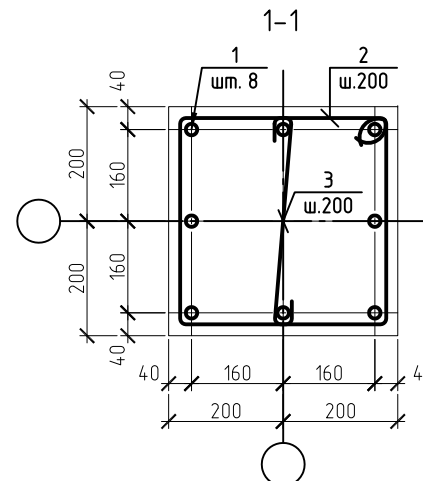
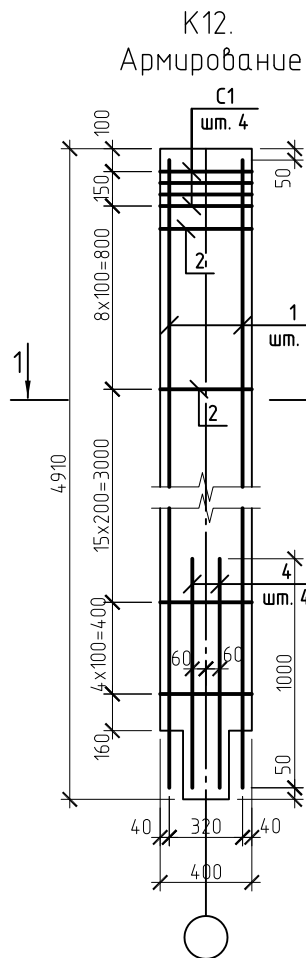
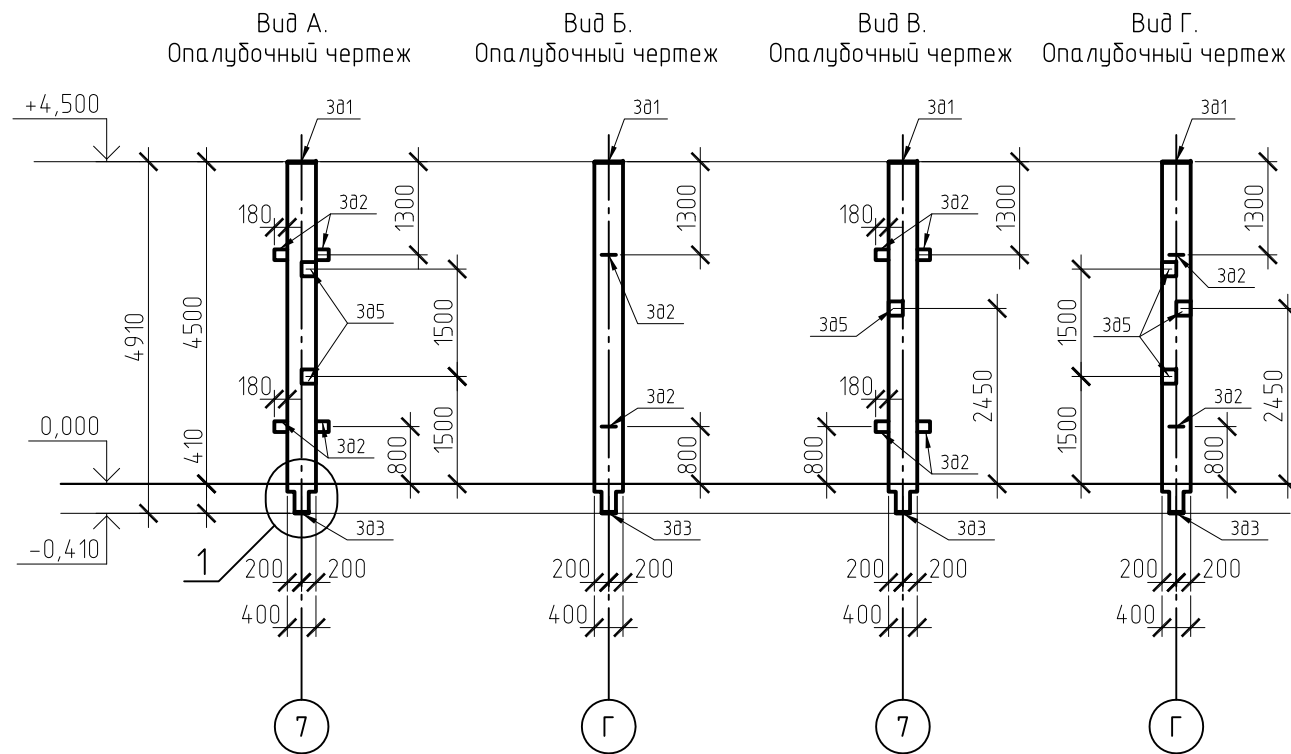
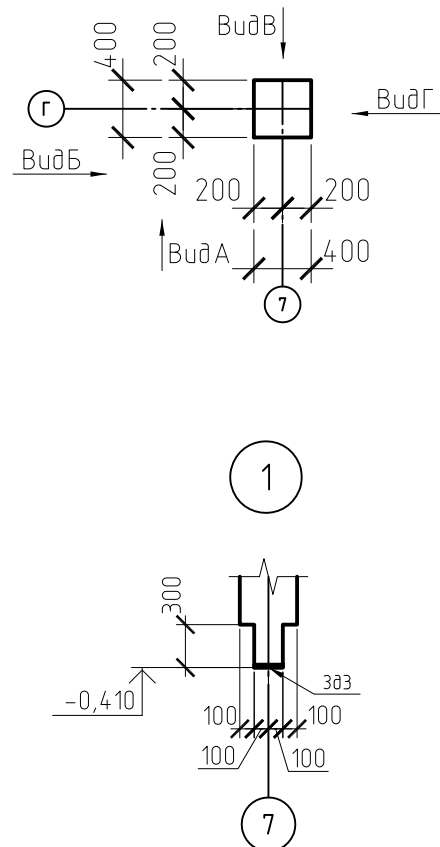
взам. инв. N

подпись и дата

инв. N подл.

						3-11/13-Р-КР		
						Торговый центр ООО "АТАК", по адресу: г. Можайск, ул. 1-я Железнодорожная.		
Изм.	Кол.уч.	Лист	№ док.	Подп.	Дата	Стадия	Лист	Листов
						Р	33	
						Колонна К11		

К12. Опалубочный чертеж



Ведомость деталей

Поз.	Эскиз
2	
3	

Ведомость расхода стали на элемент, кг

Марка элемента	Изделия арматурные								Общий расход	
	Арматура класса									
	А 240		А 400			В 500				Всего
	ГОСТ 5781-82		ГОСТ 5781-82			ГОСТ 6727-80				
φ6	итого	φ16	φ20	итого	φ5	итого				
К12	12,42	12,42	6,32	95,04	101,36	1,72	1,72	115,50	115,50	

- Данный лист см. совместно с листом 21.
- Соединения элементов каркаса выполняются с помощью вязальной проволоки φ1,2мм.
- Величина защитного слоя арматуры не менее 35мм.

Спецификация элементов колонны К12

Поз.	Обозначение	Наименование	Кол.	Масса ед.кг	Прим.
<u>Колонна К12</u>					
1	ГОСТ 5781-82*	φ20A400 L=4810	8	11,88	
2	ГОСТ 5781-82*	φ6A240 L=1560	27	0,35	
3	ГОСТ 5781-82*	φ6A240 L=500	27	0,11	
4	ГОСТ 5781-82*	φ16A400 L=1000	4	1,58	
С1		4С 5В500-100 35x35 25 25	4	0,43	
<u>Закладные детали</u>					
З01	лист 26	Опорная плита	1	40,47	40,47
З02	лист 26	Строповочная петля	4	3,41	13,64
З03	лист 26	Опорная плита	1	10,42	10,42
З05	лист 29	Закладная деталь З05	3	7,71	23,13
<u>Материалы</u>					
	ГОСТ 26633-91*	Бетон кл. В25	0,74		м.куб.

Согласовано:

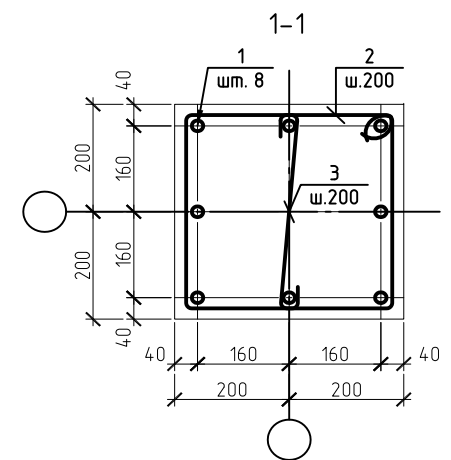
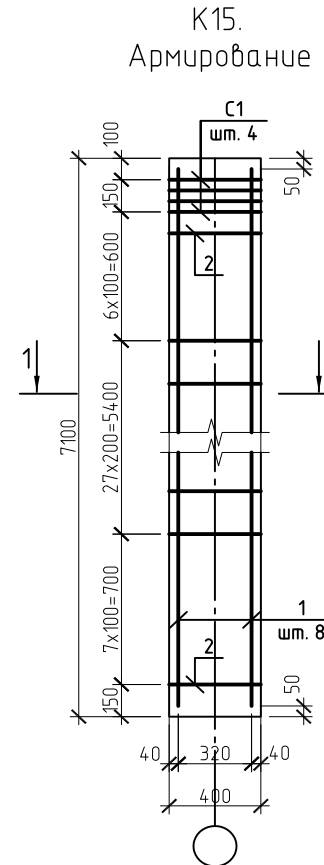
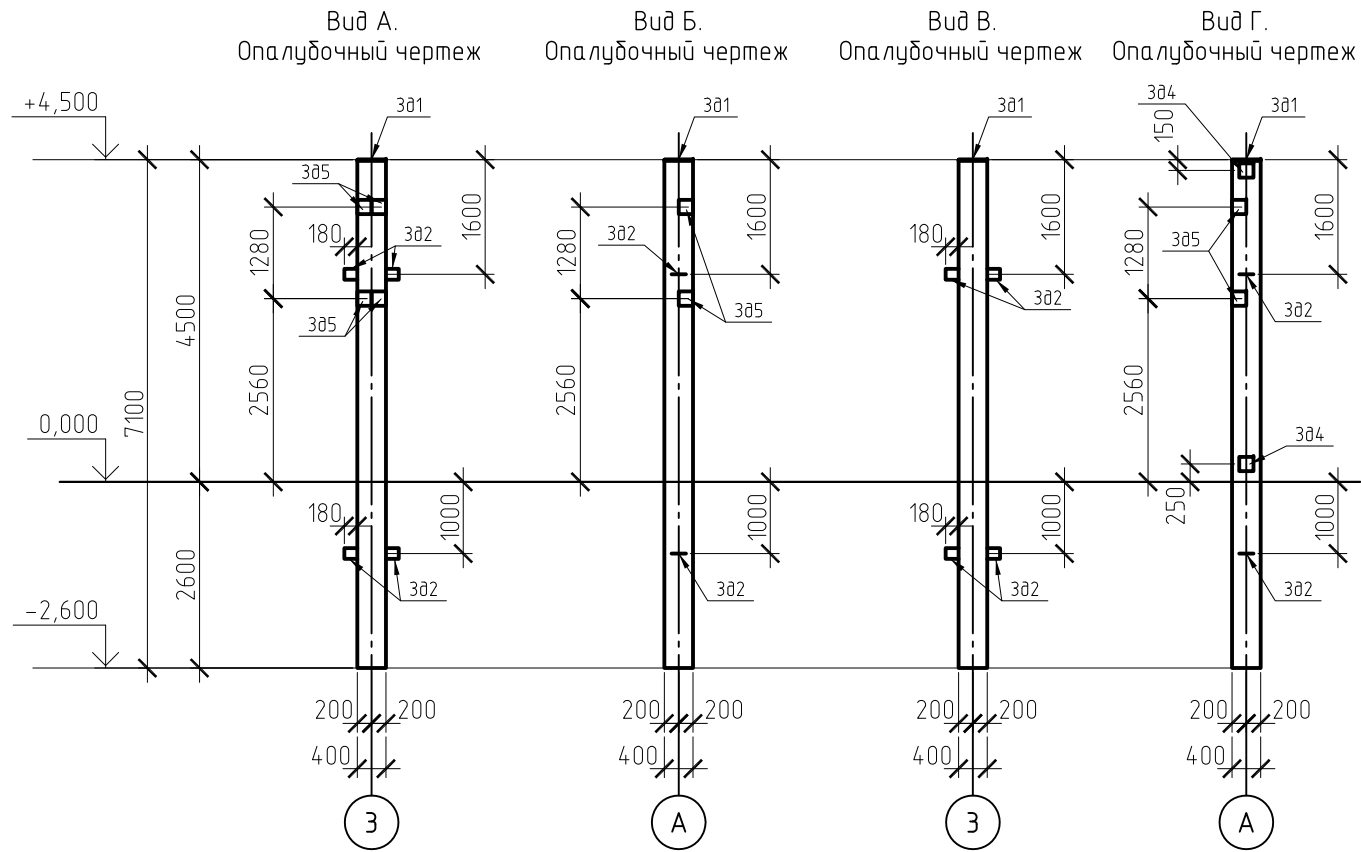
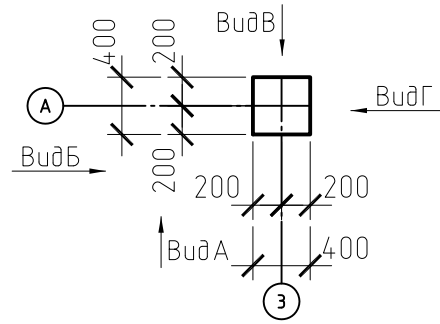
взам. инв. N

подпись и дата

инв. N подл.

Изм.	Кол.уч.	Лист	№ док.	Подп.	Дата	3-11/13-Р-КР		
Торговый центр ООО "АТАК", по адресу: г. Можайск, ул. 1-я Железнодорожная.						Стадия	Лист	Листов
						Р	34	
Колонна К12								

К15. Опалубочный чертеж



Ведомость деталей

Поз.	Эскиз
2	
3	

Ведомость расхода стали на элемент, кг

Марка элемента	Изделия арматурные						Всего	Общий расход
	Арматура класса							
	А 240		А 400		В 500			
	ГОСТ 5781-82	ГОСТ 5781-82	ГОСТ 5781-82	ГОСТ 5781-82	ГОСТ 6727-80	ГОСТ 6727-80		
	φ6	итого	φ20	итого	φ5	итого		
К15	18,86	18,86	138,32	138,32	1,72	1,72	158,90	158,90

- Данный лист см. совместно с листом 21.
- Соединения элементов каркаса выполняются с помощью вязальной проволоки φ1,2мм.
- Величина защитного слоя арматуры не менее 35мм.

Спецификация элементов колонны К15

Поз.	Обозначение	Наименование	Кол.	Масса ед.кг	Прим.
<u>Колонна К15</u>					
1	ГОСТ 5781-82*	φ20A400 L=7000	8	17,29	
2	ГОСТ 5781-82*	φ6A240 L=1560	41	0,35	
3	ГОСТ 5781-82*	φ6A240 L=500	41	0,11	
С1		4С 5В500-100 35x35 25 25	4	0,43	
<u>Закладные детали</u>					
Зд1	лист 26	Опорная плита	1	40,47	40,47
Зд2	лист 26	Строповочная петля	4	3,41	13,64
Зд4	1.400-15 в.1	МН118-3	2	3,50	7,00
Зд5	лист 29	Закладная деталь Зд5	4	7,71	30,84
<u>Материалы</u>					
	ГОСТ 26633-91*	Бетон кл. В25	1,136		м.куб.

Согласовано:

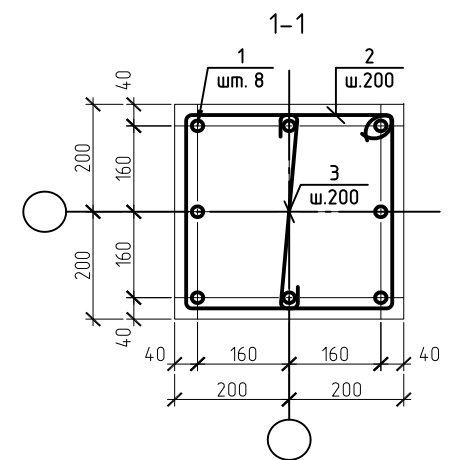
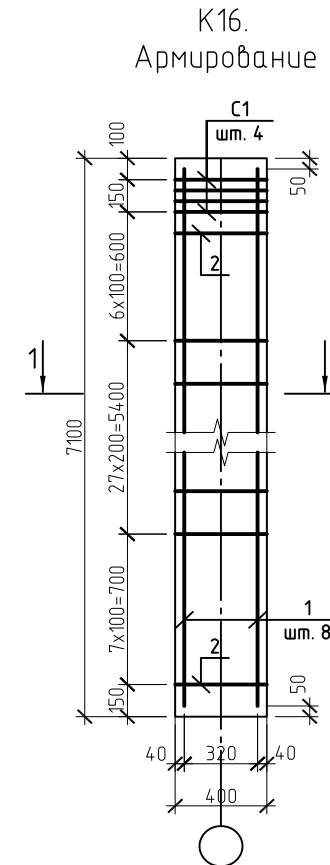
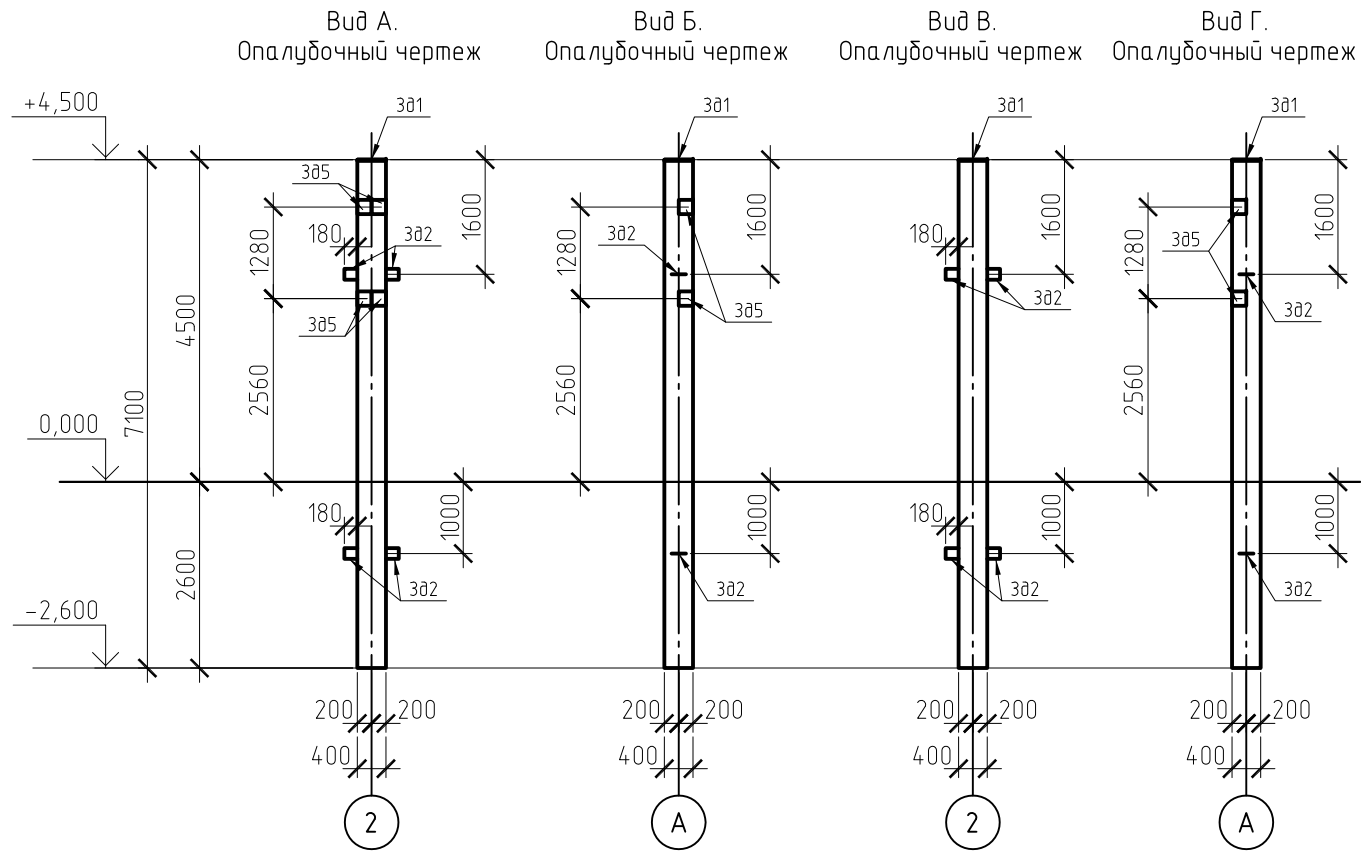
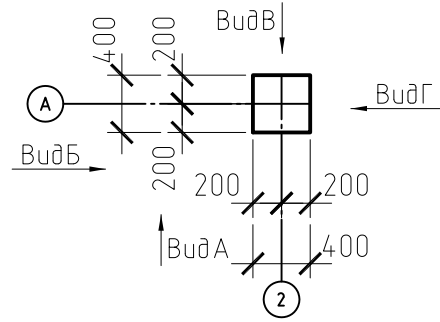
взам. инв. N

подпись и дата

инв. N подл.

						3-11/13-Р-КР		
						Торговый центр ООО "АТАК", по адресу: г. Можайск, ул. 1-я Железнодорожная.		
Изм.	Кол.уч.	Лист	№ док.	Подп.	Дата	Стадия	Лист	Листов
						Р	43	
						Колонна К15		

К16. Опалубочный чертеж



Ведомость деталей

Поз.	Эскиз
2	
3	

Ведомость расхода стали на элемент, кг

Марка элемента	Изделия арматурные						Всего	Общий расход
	Арматура класса							
	А 240		А 400		В 500			
	ГОСТ 5781-82	ГОСТ 5781-82	ГОСТ 5781-82	ГОСТ 5781-82	ГОСТ 6727-80	ГОСТ 6727-80		
	φ6	итого	φ20	итого	φ5	итого		
К16	18,86	18,86	138,32	138,32	1,72	1,72	158,90	158,90

- Данный лист см. совместно с листом 21.
- Соединения элементов каркаса выполняются с помощью вязальной проволоки φ1,2мм.
- Величина защитного слоя арматуры не менее 35мм.

Спецификация элементов колонны К16

Поз.	Обозначение	Наименование	Кол.	Масса ед.кг	Прим.
<u>Колонна К16</u>					
1	ГОСТ 5781-82*	φ20A400 L=7000	8	17,29	
2	ГОСТ 5781-82*	φ6A240 L=1560	41	0,35	
3	ГОСТ 5781-82*	φ6A240 L=500	41	0,11	
С1		4С 5В500-100 35x35 25 25	4	0,43	
<u>Закладные детали</u>					
Зд1	лист 26	Опорная плита	1	40,47	40,47
Зд2	лист 26	Строповочная петля	4	3,41	13,64
Зд5	лист 29	Закладная деталь Зд5	4	7,71	30,84
<u>Материалы</u>					
	ГОСТ 26633-91*	Бетон кл. В25	1,136		м.куб.

Согласовано:

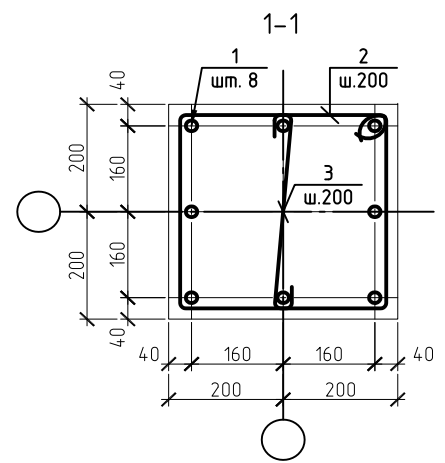
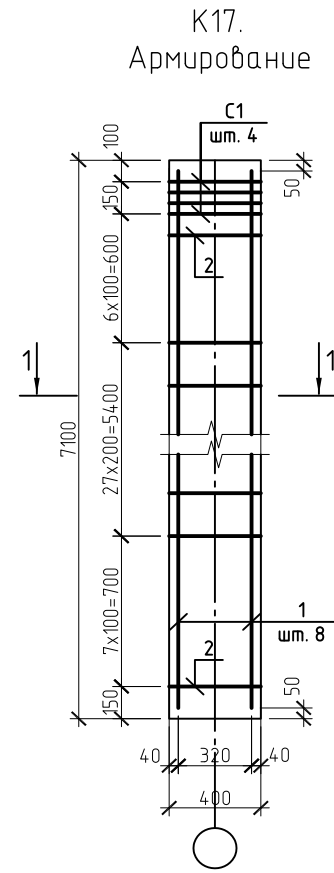
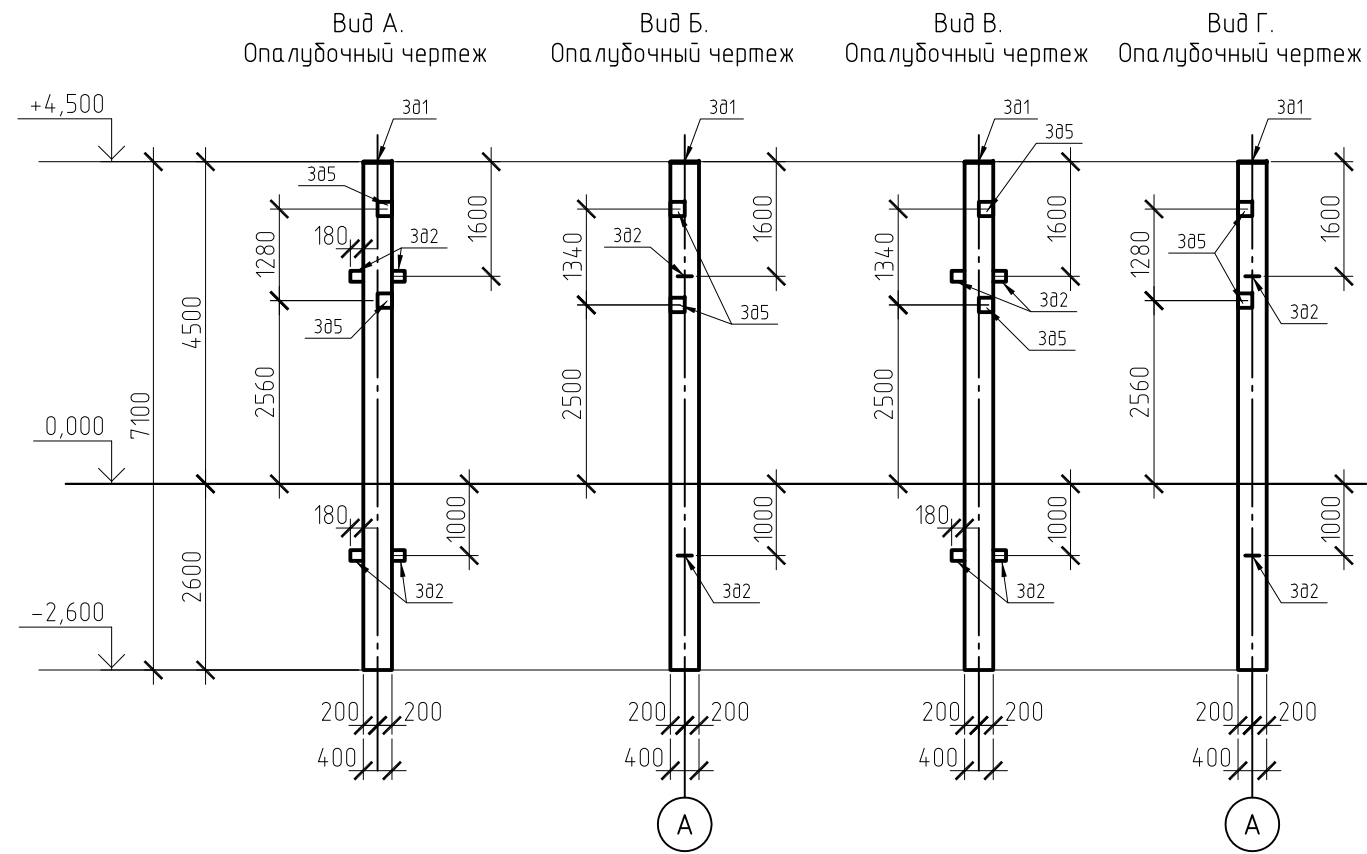
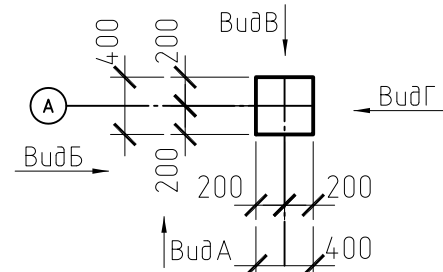
взам. инв. N

подпись и дата

инв. N подл.

						З-11/13-Р-КР		
						Торговый центр ООО "АТАК", по адресу: г. Можайск, ул. 1-я Железнодорожная.		
Изм.	Кол.уч.	Лист	№ док.	Подп.	Дата	Стадия	Лист	Листов
						Р	44	
						Колонна К16		

К17. Опалубочный чертеж



Ведомость деталей

Поз.	Эскиз
2	
3	

Ведомость расхода стали на элемент, кг

Марка элемента	Изделия арматурные						Всего	Общий расход
	Арматура класса							
	А 240		А 400		В 500			
	ГОСТ 5781-82	ГОСТ 5781-82	ГОСТ 5781-82	ГОСТ 5781-82	ГОСТ 6727-80	ГОСТ 6727-80		
	φ6	итого	φ20	итого	φ5	итого		
К17	18,86	18,86	138,32	138,32	1,72	1,72	158,90	158,90

- Данный лист см. совместно с листом 21.
- Соединения элементов каркаса выполняются с помощью вязальной проволоки φ1,2мм.
- Величина защитного слоя арматуры не менее 35мм.

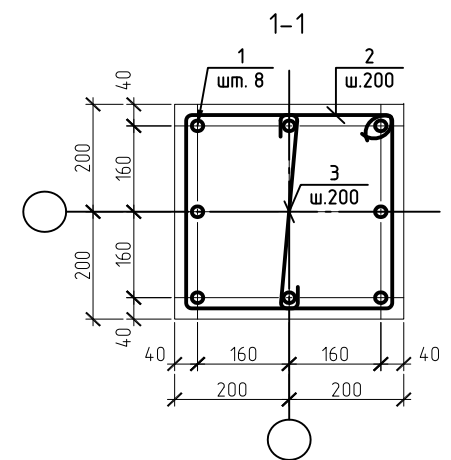
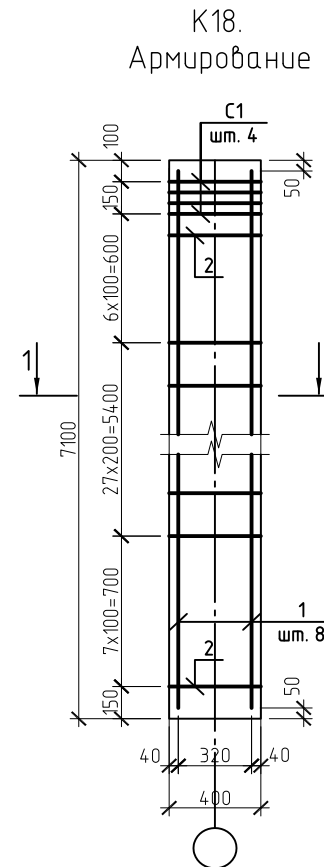
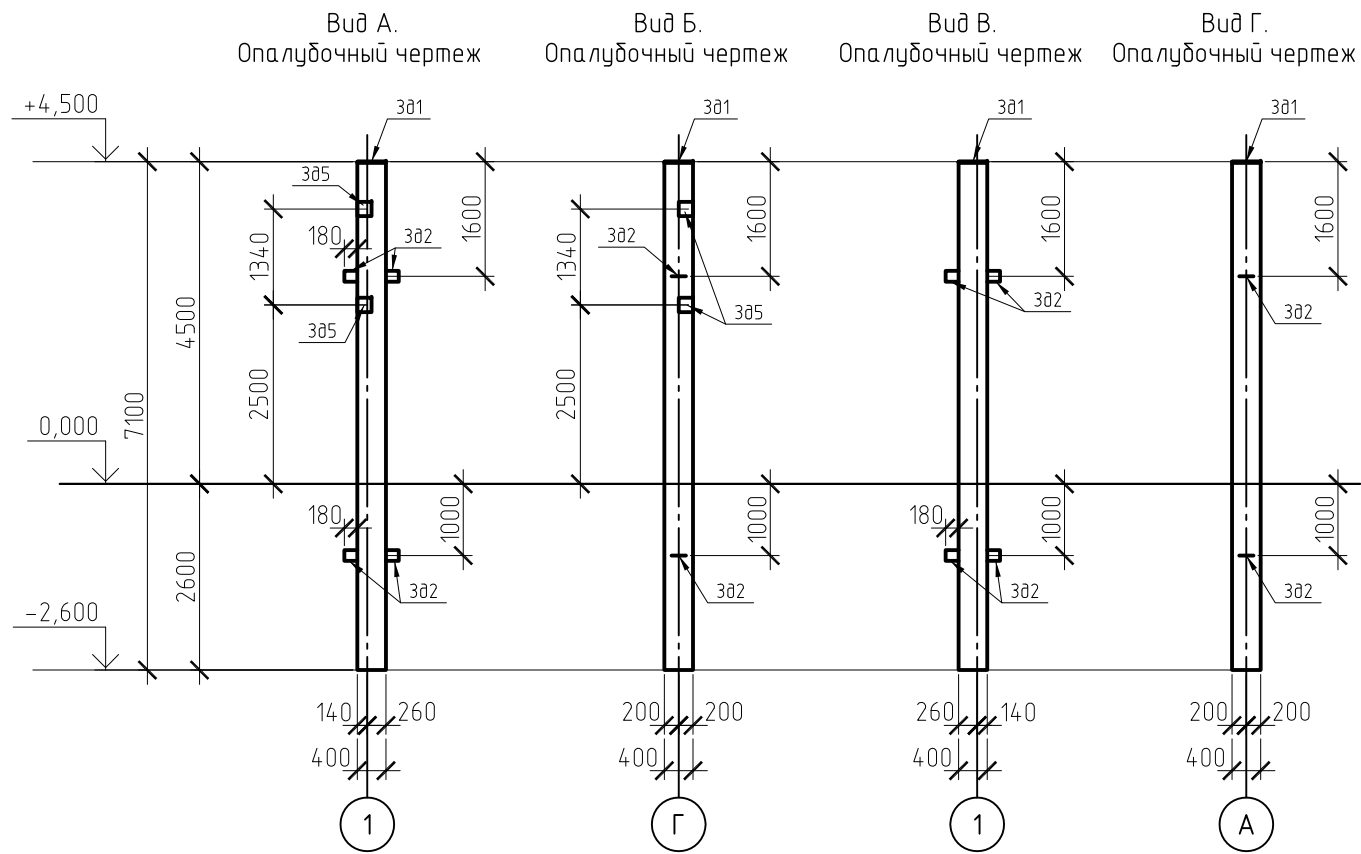
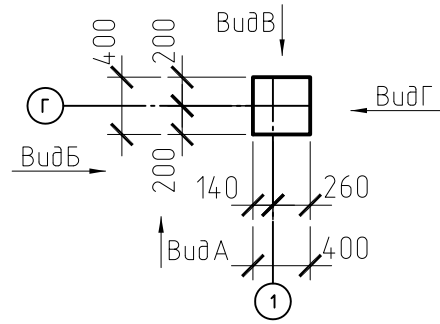
Спецификация элементов колонны К17

Поз.	Обозначение	Наименование	Кол.	Масса ед.кг	Прим.
<u>Колонна К17</u>					
1	ГОСТ 5781-82*	φ20A400 L=7000	8	17,29	
2	ГОСТ 5781-82*	φ6A240 L=1560	41	0,35	
3	ГОСТ 5781-82*	φ6A240 L=500	41	0,11	
С1		4С 5В500-100 35x35 25 25	4	0,43	
<u>Закладные детали</u>					
Зд1	лист 26	Опорная плита	1	40,47	40,47
Зд2	лист 26	Строповочная петля	4	3,41	13,64
Зд5	лист 29	Закладная деталь Зд5	4	7,71	30,84
<u>Материалы</u>					
	ГОСТ 26633-91*	Бетон кл. В25	1,136		м.куб.

Согласовано: _____
инф. N подл. _____
взам. инф. N _____
подпись и дата _____

						З-11/13-Р-КР		
						Торговый центр ООО "АТАК", по адресу: г. Можайск, ул. 1-я Железнодорожная.		
Изм.	Кол.уч.	Лист	№ док.	Подп.	Дата	Стадия	Лист	Листов
						Р	45	
						Колонна К17		

К18. Опалубочный чертеж



Ведомость деталей

Поз.	Эскиз
2	
3	

Ведомость расхода стали на элемент, кг

Марка элемента	Изделия арматурные						Всего	Общий расход
	Арматура класса							
	А 240		А 400		В 500			
	ГОСТ 5781-82	ГОСТ 5781-82	ГОСТ 5781-82	ГОСТ 5781-82	ГОСТ 6727-80	ГОСТ 6727-80		
	φ6	итого	φ22	итого	φ5	итого		
К18	18,86	18,86	166,88	166,88	1,72	1,72	187,46	187,46

- Данный лист см. совместно с листом 21.
- Соединения элементов каркаса выполняются с помощью вязальной проволоки φ1,2мм.
- Величина защитного слоя арматуры не менее 35мм.

Спецификация элементов колонны К18

Поз.	Обозначение	Наименование	Кол.	Масса ед.кг	Прим.
<u>Колонна К18</u>					
1	ГОСТ 5781-82*	φ22А400 L=7000	8	20,86	
2	ГОСТ 5781-82*	φ6А240 L=1560	41	0,35	
3	ГОСТ 5781-82*	φ6А240 L=500	41	0,11	
С1		4С $\frac{5B500-100}{5B500-100}$ 35x35 $\frac{25}{25}$	4	0,43	
<u>Закладные детали</u>					
Зд1	лист 26	Опорная плита	1	40,47	40,47
Зд2	лист 26	Строповочная петля	4	3,41	13,64
Зд5	лист 29	Закладная деталь Зд5	2	7,71	15,42
<u>Материалы</u>					
	ГОСТ 26633-91*	Бетон кл. В25	1,136		м.куб.

Согласовано:

взам. инв. N

подпись и дата

инв. N подл.

						3-11/13-Р-КР		
						Торговый центр ООО "АТАК", по адресу: г. Можайск, ул. 1-я Железнодорожная.		
Изм.	Кол.уч.	Лист	№ док.	Подп.	Дата	Стадия	Лист	Листов
						Р	46	
						Колонна К18		