

Ведомость чертежей основного комплекта.

№ поз.	Наименование	Примечания
0	Общие данные.	
0.1	Общие данные (продолжение).	
0.2	Общие данные (продолжение).	
0.3	Общие данные (окончание).	
Административно - бытовое здание.		
1	План этажа на отм. ±0.000.	
2	Фасад в осях 1 - 4, фасад в осях Е - А.	
3	Фасад в осях 4 - 1, фасад в осях А - Е.	
4	Разрезы.	
5	Ведомость отделки помещений, ведомость полов.	
6	Ведомость элементов заполнения проемов.	
7	Установка осушения мазута.	
8	РВС-200. Вид сверху. Вид сбоку.	
9	РВС-1000. Вид сверху. Вид сбоку.	
10	План автоэстакады отгрузки мазута	
11	Фасад автоэстакады отгрузки мазута	
12	Автоэстакада. Разрез 1 - 1.	
13	Тепловой узел с наружным оборудованием сбора и охлаждения конденсата	

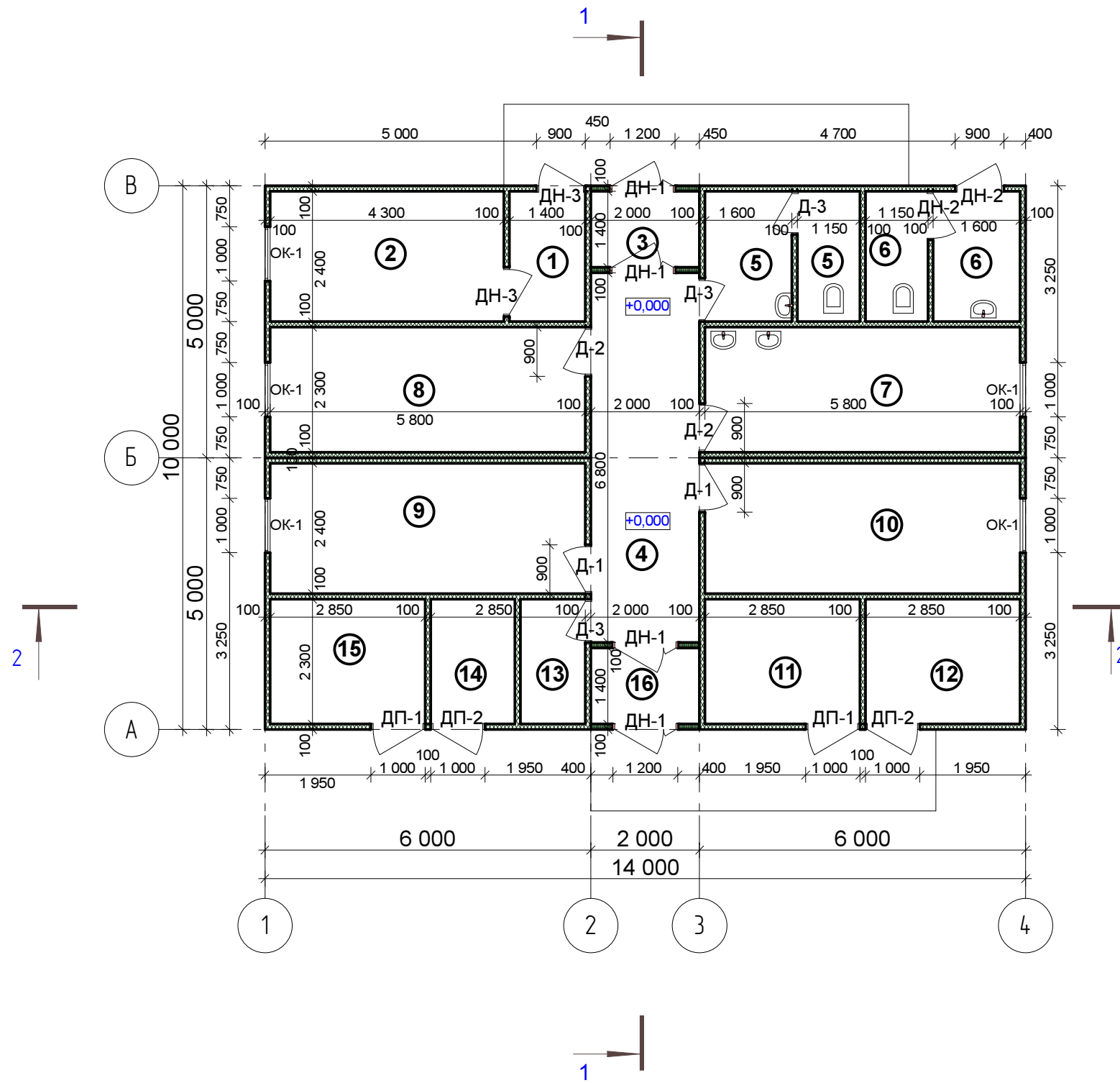
Проектная документация разработана в соответствии с действующими нормами, правилами, инструкциями и государственными стандартами, в том числе по взрыво-пожарной безопасности

Главный инженер проекта

Крютченко Н. Н.

						04-2014-АР			
						Внедрение установки осушения мазута на территории мазутного хозяйства филиала "Костромская ГРЭС" ОАО "ИНТЕР РАО-Электрогенерация"			
Изм.	Кол.	Лист	№док	Подпись	Дата	Архитектурные решения	Стадия	Лист	Листов
Разработал		Яковлев А.С.					П	0	
Проверил		Крютченко							
						Общие данные.	ООО "ПРОМСТОКИ"		

План на отм. ±0.000



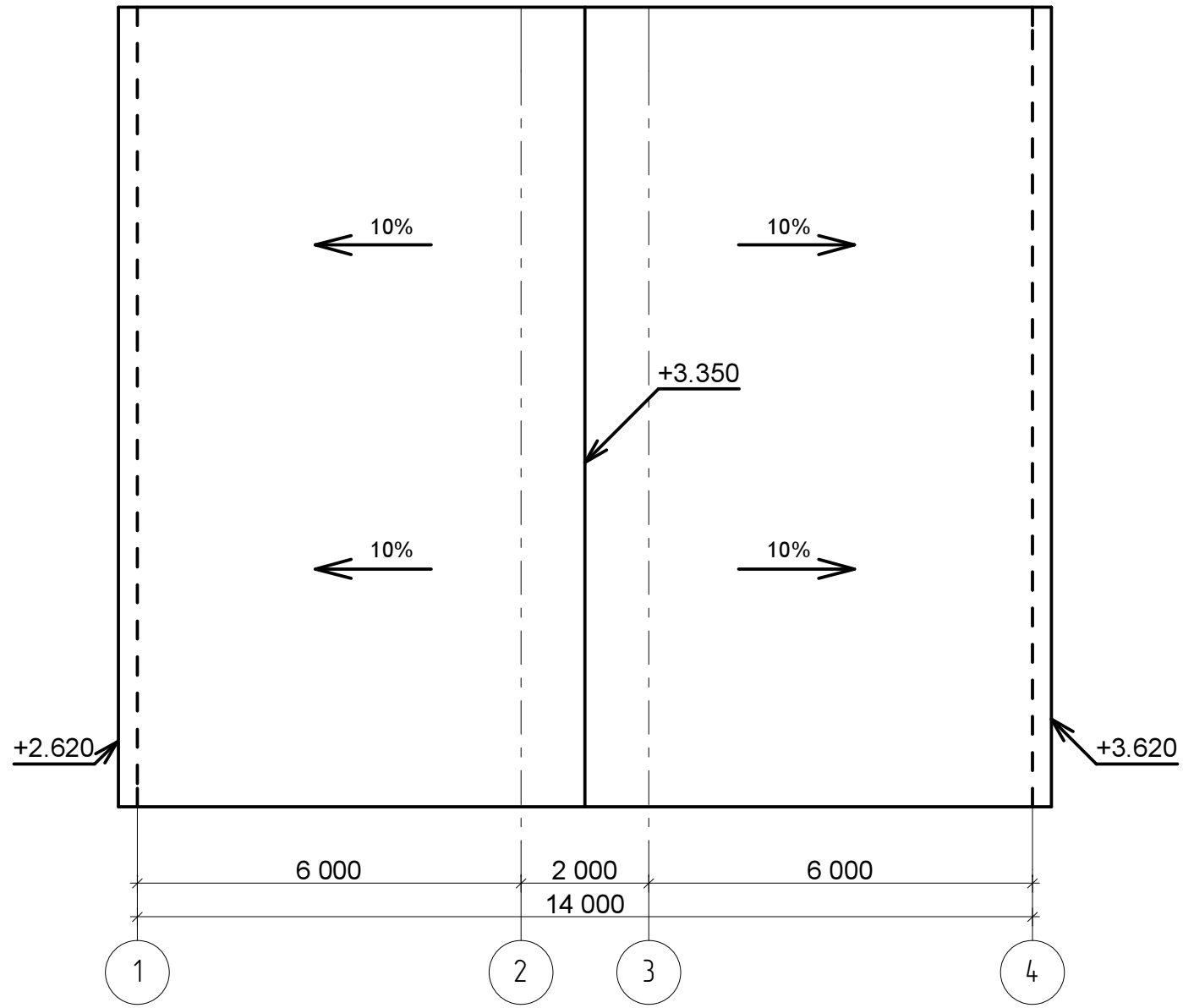
Экспликация помещений

Номер по плану	Наименование помещений	Площадь, м ²	Кат. помеще-ний
1	Тамбур	3,4	-
2	Комната обогрева	10,3	-
3	Тамбур	2,8	-
4	Коридор	13,6	-
5	Санитарный узел	6,6	-
6	Санитарный узел	2,8+3,8	-
7	Комната приема пищи	13,3	-
8	Инструментальная	13,3	-
9	Мехмастерская	13,9	-
10	Комната оператора	13,9	-
11	Электрощитовая	6,6	-
12	Венткамера	6,6	-
13	Помещение уборочного инвентаря	2,8	B4 IIa
14	Кладовая	3,6	-
15	ИТП	6,6	-
16	Тамбур	2,8	-

Примечания.

1. Данный лист смотреть совместно с листами 5, 6 - АР.

						04-2014-АР		
						Внедрение установки осушения мазута на территории мазутного хозяйства филиала "Костромская ГРЭС" ОАО "ИНТЕР РАО-Электрогенерация"		
Изм.	Кол.	Лист	№ док	Подпись	Дата			
Разработал		Яковлев А.С.				Административно - бытовое здание.		
Проверил		Крютченко						
						П	1	
						План этажа на отм. ±0.000.		
						ООО "ПРОМСТОКИ"		



						04-2014-AP			
						Внедрение установки осушения мазута на территории мазутного хозяйства филиала "Костромская ГРЭС" ОАО "ИНТЕР РАО-Электрогенерация"			
Изм.	Кол.	Лист	№ док	Подпись	Дата	Административно - бытовое здание.	Стадия	Лист	Листов
Разработал		Яковлев А.С.					П	1	
Проверил		Крютченко				План этажа на отм. ±0.000.	ООО "ПРОМСТОКИ"		

Ведомость отделки помещений.

Наименование или номер помещения	Потолок		Стены или перегородки		Примечание
	Пло- щадь	Вид отделки	Пло- щадь	Вид отделки	
Складская часть комплекса					
Все помещения административно- бытового здания	126.6	ПВХ-панели	370	ПВХ-панели	

Ведомость полов

№ п/п	Наименова- ние помещения	Элементы пола и их толщина	Площадь пола, м2
1	Все помещения административно- бытового здания	- Линолеум с показателями не выше Г2, РП2, Д2, Т2 по клею Бустилат	126.6

Примечания.

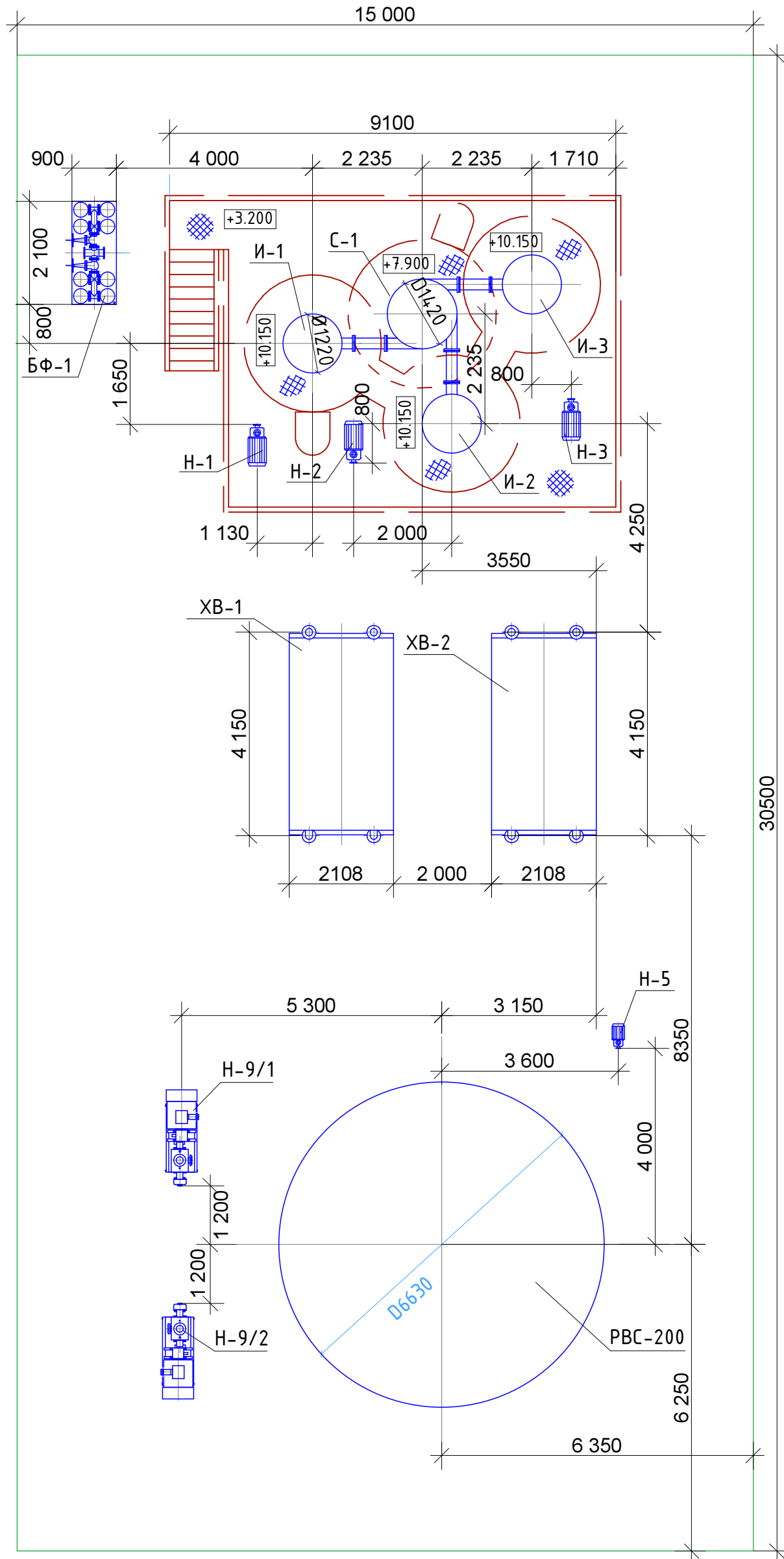
1. Данный лист смотреть совместно с л. 1 - АР.

						04-2014-АР			
						Внедрение установки осушения мазута на территории мазутного хозяйства филиала "Костромская ГРЭС" ОАО "ИНТЕР РАО-Электрогенерация"			
<i>Изм.</i>	<i>Кол.уч.</i>	<i>Листы</i>	<i>Ввод.</i>	<i>Подпись</i>	<i>Дата</i>				
ГИП				Крютченко Н.Н.		Административно - бытовое здание.	<i>Стадия</i>	<i>Лист</i>	<i>Листов</i>
Архитектор				Яковлев А.С.			П	5	
						Ведомость отделки помещений, ведомость полов.	ООО "ПРОМСТОКИ"		

Ведомость элементов заполнения проёмов.

Марка	Обозначение	Наименование	Количество	Примечания
ОКНА				
ОК-1	индивид. по типу OPC	960x1160 (h).(1000x1200 (h) -проём)	5	
Д В Е Р И Н А Р У Ж Н Ы Е				
ДН-1	индивидуальная	1170 x 2070 (h) - 1200 x 2100 (проем)	4	с уплотнением в притворах, остекленная
ДН-2 / ДН-3	индивидуальная	870 x 2070 (h) - 900 x 2100 (проем)	2 / 2	с уплотнением в притворах ДН-3 - левая
ДП-1 / ДП-2	индивидуальная	970 x 2070 (h) - 1000 x 2100 (проем)	2 / 1	металлич., противопож., ДП-2 - левая
Д В Е Р И В Н У Т Р Е Н Н И Е				
Д-1/Д-2	Серия 1. 136-10	ДГ 21-9 / ДГ 21-9л	2/2	
Д-3	Серия 1. 136-10	ДГ 21-8л	2	

						07 / 14 - 01 - AP			
						Производственно - складской комплекс в с. Липицы Серпуховского района Московской области.			
Изм.	Кол.уч.	Лист	№ док.	Подпись	Дата				
ГИП		Крютченко Н.Н.				Административно-складской корпус	Стадия	Лист	Листов
Архитектор		Яковлев А.С.					П	10	
						Ведомость элементов заполнения проемов.	ООО "Проектная группа - Юг" 2014		

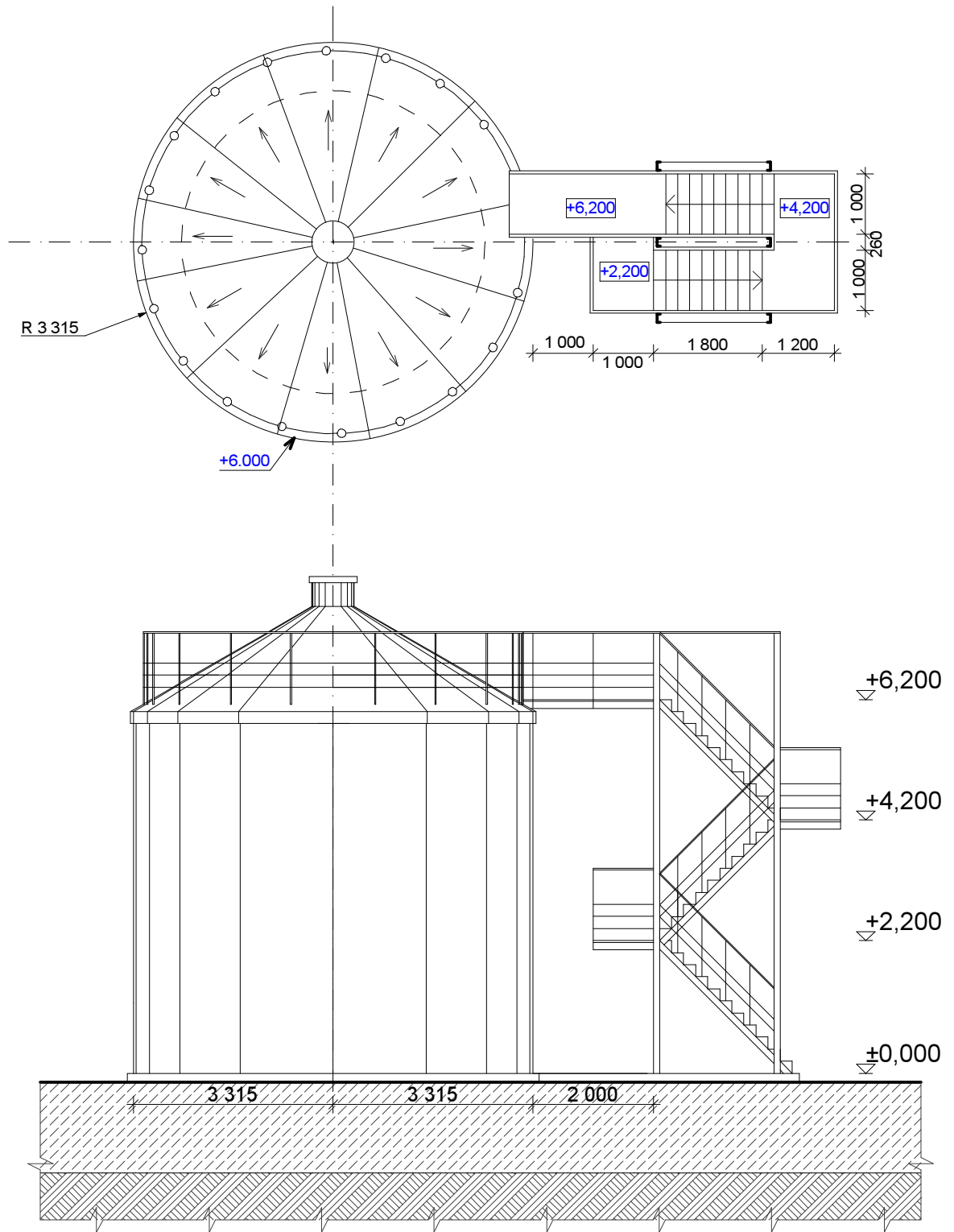


Примечания.

1. Установку осушения мазута устанавливать на существующую бетонную площадку.

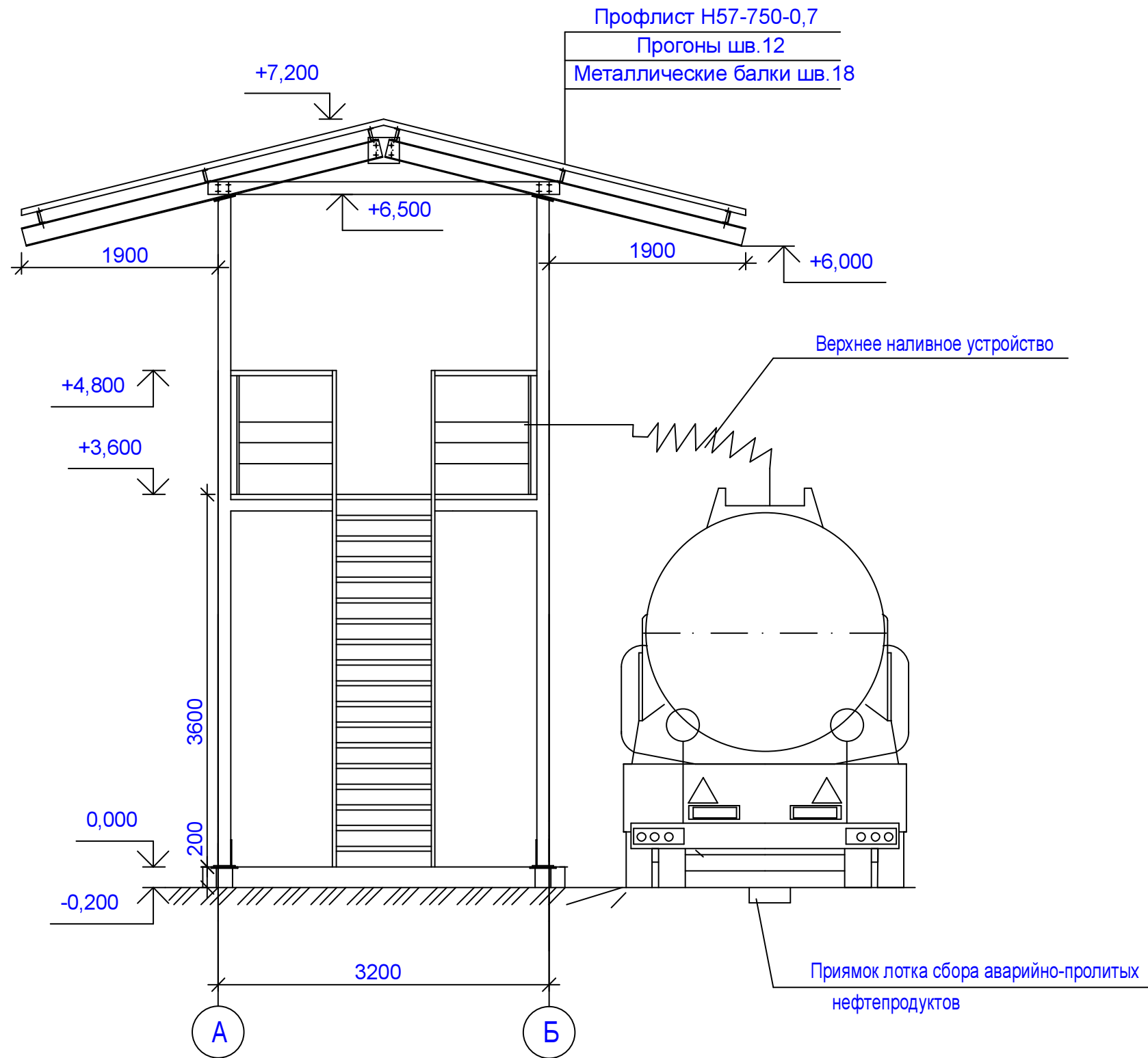
						008-2014-AP			
						Внедрение установки осушения мазута на территории мазутного хозяйства филиала "Костромкая ГРЭС" ОАО "ИНТЕР РАО-Электрогенерация"			
Изм.	Кол.	Лист	№ док.	Подпись	Дата	Архитектурные решения	Стадия	Лист	Листов
ГИП		Крютченко					П	7	
Архитектор		Яковлев А.				Установка осушения мазута.	ООО "ПРОМСТОКИ"		
Н.контр.		Бугаевский							

РВС-200 вид сверху



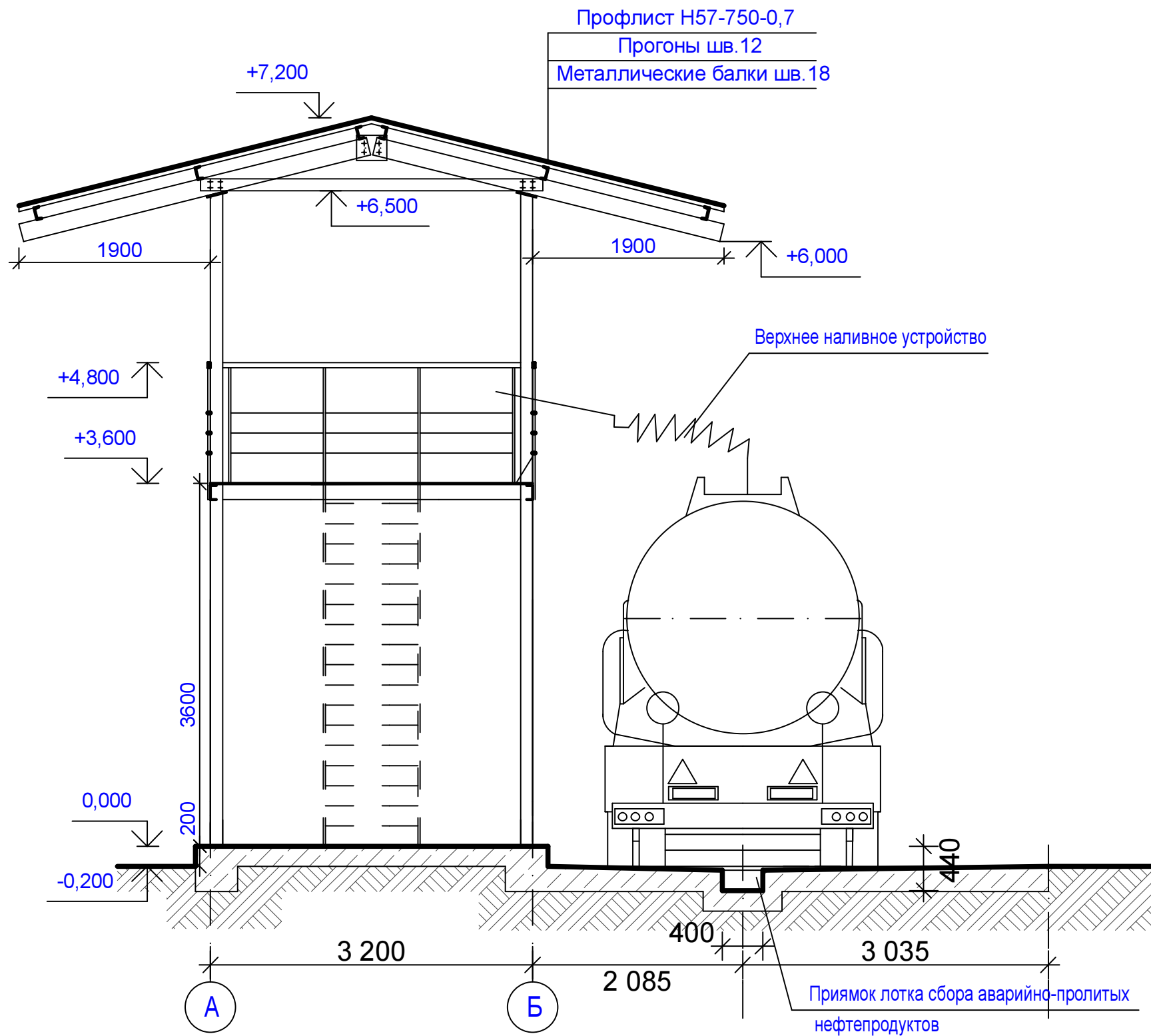
						04-2014-AP			
						Внедрение установки осушения мазута на территории мазутного хозяйства филиала "Костромская ГРЭС" ОАО "ИНТЕР РАО-Электрогенерация"			
Изм.	Кол.	Лист	№ док	Подпись	Дата	Архитектурные решения	Стадия	Лист	Листов
Разработал		Яковлев А.С.					П	8	
Проверил		Крютченко							
						РВС-200. Вид сверху. Вид сбоку.	ООО "ПРОМСТОКИ"		

Фасад автоэстакады отгрузки мазута



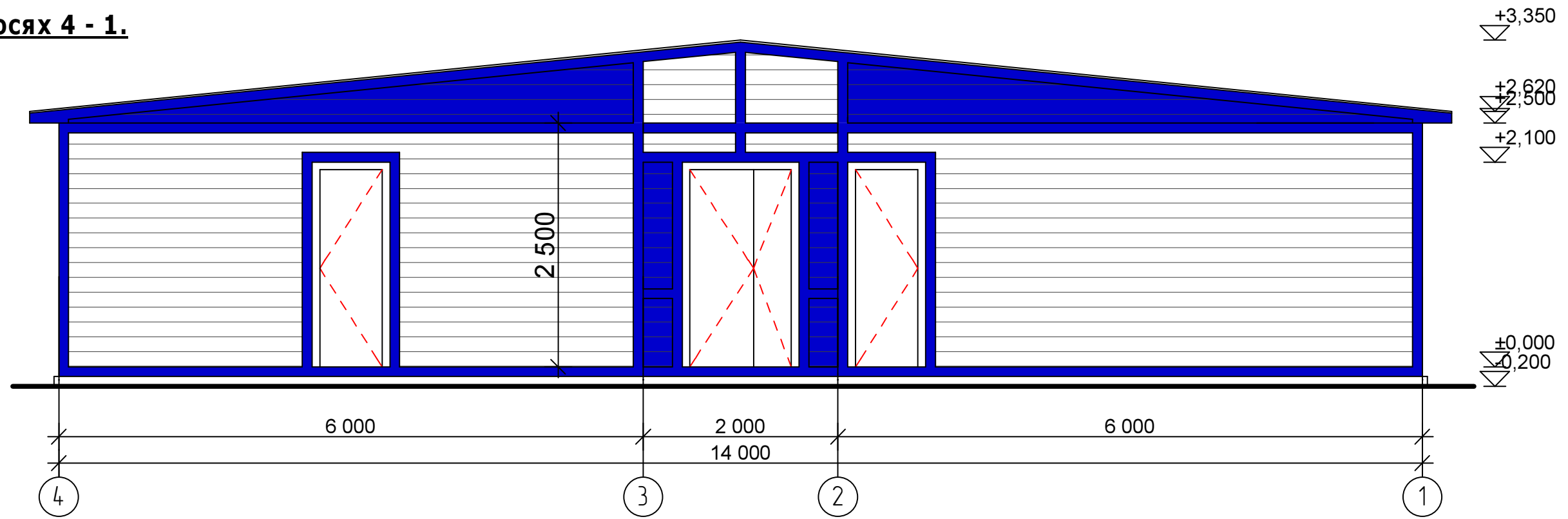
						04-2014-AP			
						Внедрение установки осушения мазута на территории мазутного хозяйства филиала "Костромская ГРЭС" ОАО "ИНТЕР РАО-Электрогенерация"			
Изм.	Кол.	Лист	№ док	Подпись	Дата				
Разработал		Яковлев А.С.				Архитектурные решения	Стадия	Лист	Листов
Проверил		Крютченко					П	11	
						Фасад автоэстакады отгрузки мазута	ООО "ПРОМСТОКИ"		

Разрез 1 - 1

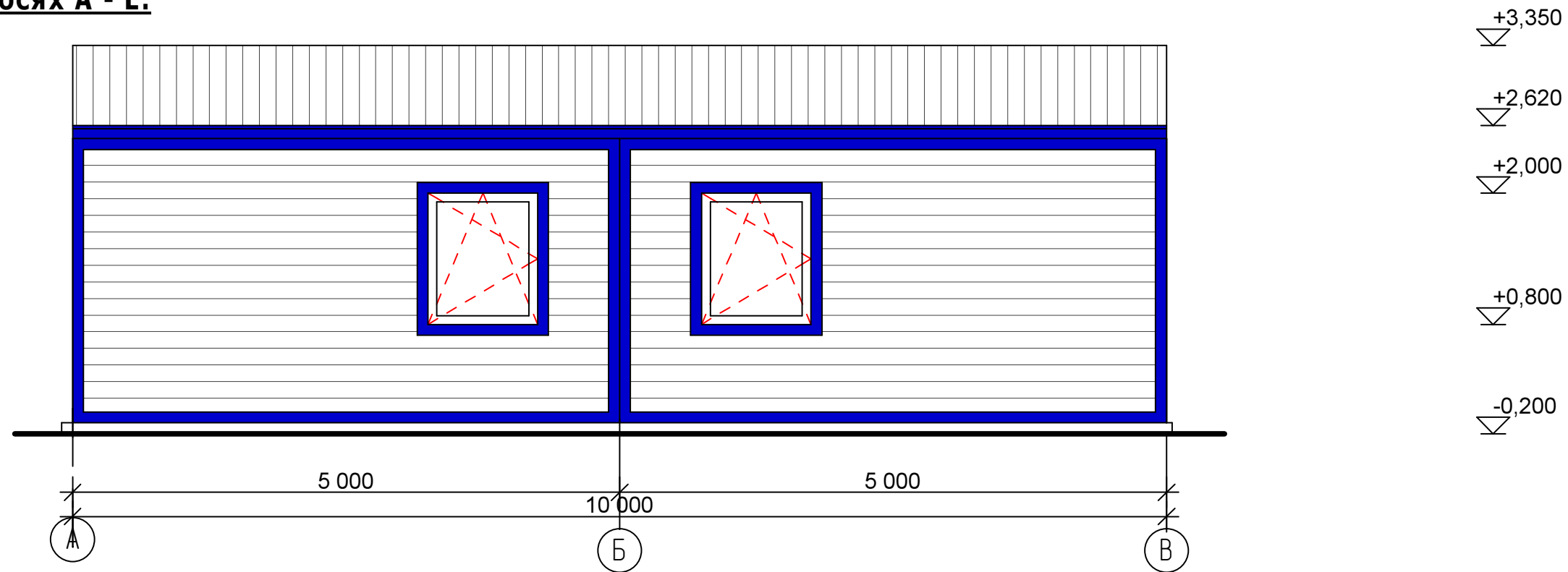


						04-2014-AP				
						Внедрение установки осушения мазута на территории мазутного хозяйства филиала "Костромская ГРЭС" ОАО "ИНТЕР РАО-Электрогенерация"				
Изм.	Кол.	Лист	№ док	Подпись	Дата	Архитектурные решения		Стадия	Лист	Листов
Разработал	Яковлев А.С.							П	11	
Проверил	Крюченко					Фасад автоэстакады отгрузки мазута		ООО "ПРОМСТОКИ"		

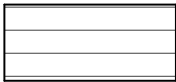


Фасад в осях 4 - 1.



Фасад в осях А - Б.

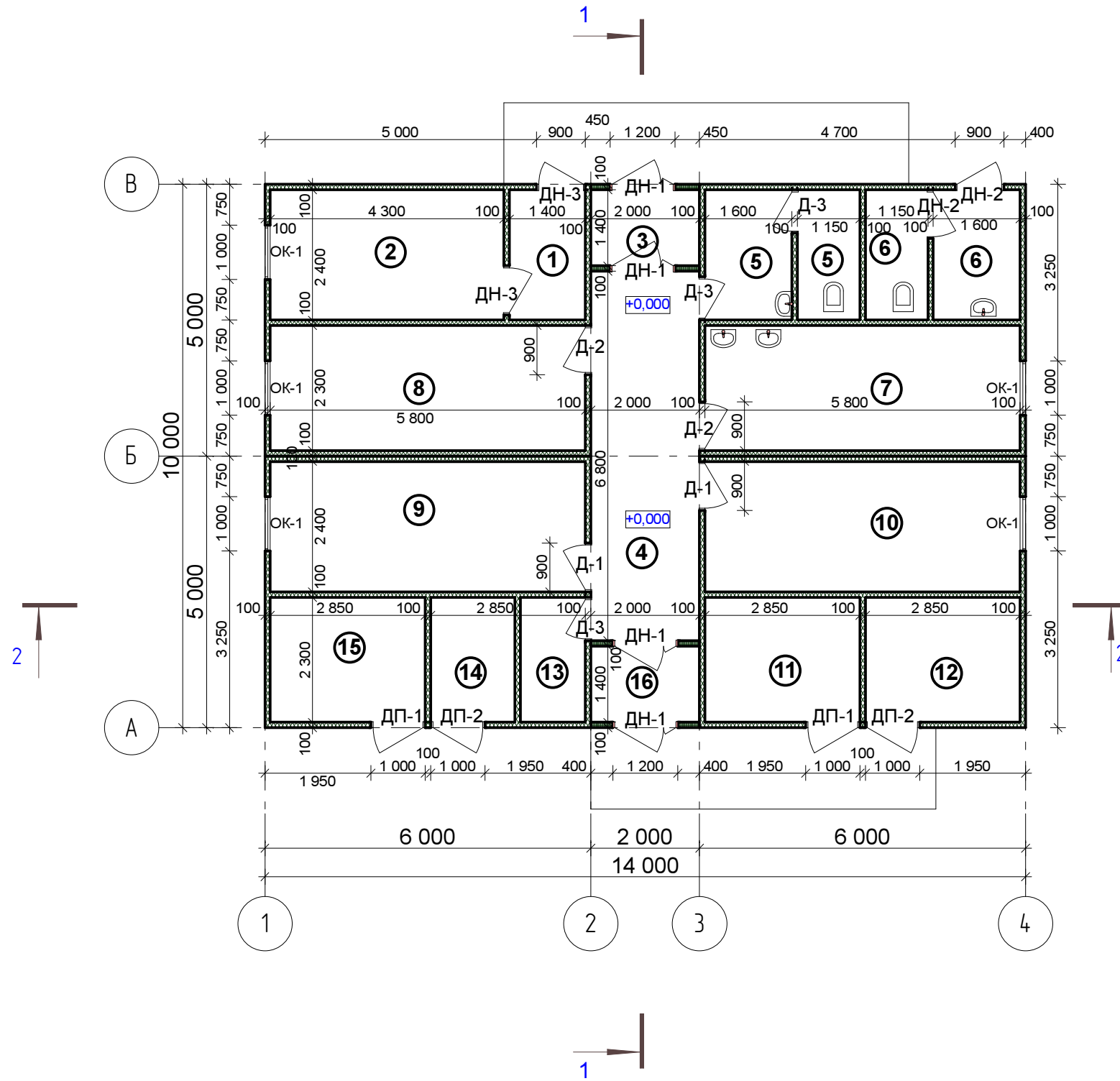


Наружная отделка

-  Профлист с8 серого цвета
-  Профлист с8 серого цвета
-  Окраска металлических элементов эмалью за 2 раза. Цвет синий (№5017 по RAL)

						04-2014-AP			
						Внедрение установки осушения мазута на территории мазутного хозяйства филиала "Костромская ГРЭС" ОАО "ИНТЕР РАО-Электрогенерация"			
Изм.	Кол.	Лист	№док	Подпись	Дата	Административно - бытовое здание.	Стадия	Лист	Листов
Разработал		Яковлев А.С.					П	3	
Проверил		Крютченко				Фасад в осях 4 - 1, фасад в осях А - Б.	ООО "ПРОМСТОКИ"		

План на отм. ±0.000



Экспликация помещений

Номер по плану	Наименование помещений	Площадь, м ²	Кат. помеще-ний
1	Тамбур	3,4	-
2	Комната обогрева	10,3	-
3	Тамбур	2,8	-
4	Коридор	13,6	-
5	Санитарный узел	6,6	-
6	Санитарный узел	2,8+3,8	-
7	Комната приема пищи	13,3	-
8	Инструментальная	13,3	-
9	Мехмастерская	13,9	-
10	Комната оператора	13,9	-
11	Электрощитовая	6,6	-
12	Венткамера	6,6	-
13	Помещение уборочного инвентаря	2,8	B4 IIa
14	Кладовая	3,6	-
15	ИТП	6,6	-
16	Тамбур	2,8	-

Примечания.

1. Данный лист смотреть совместно с листами 5, 6 - АР.

						04-2014-АР		
						Внедрение установки осушения мазута на территории мазутного хозяйства филиала "Костромская ГРЭС" ОАО "ИНТЕР РАО-Электрогенерация"		
Изм.	Кол.	Лист	№ док	Подпись	Дата			
Разработал		Яковлев А.С.				Административно - бытовое здание.		
Проверил		Крютченко						
						П	1	
						План этажа на отм. ±0.000.		
						ООО "ПРОМСТОКИ"		