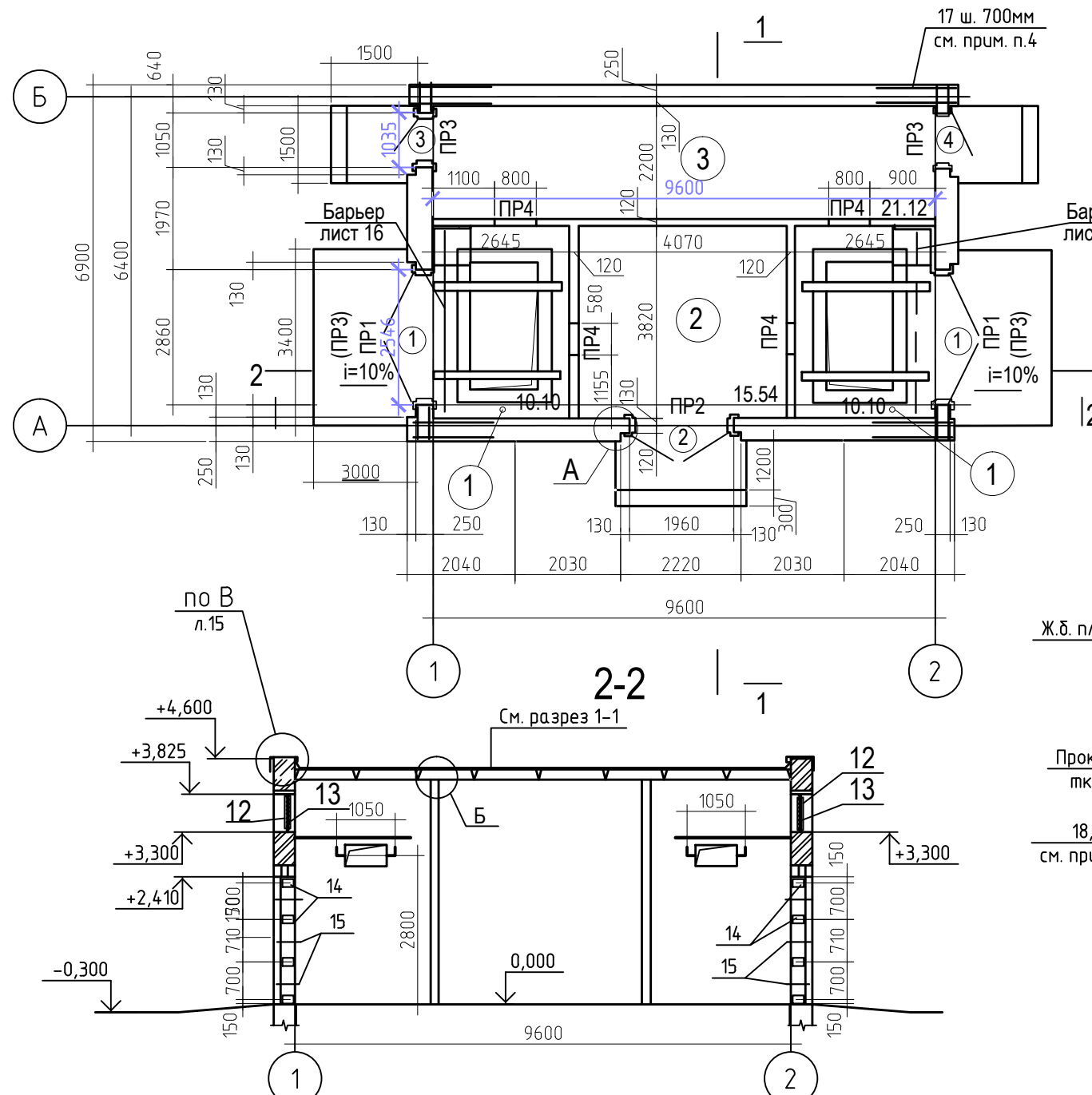
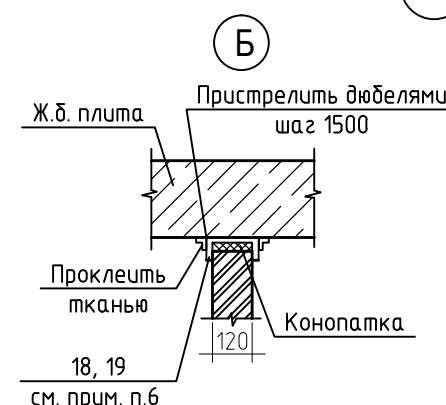
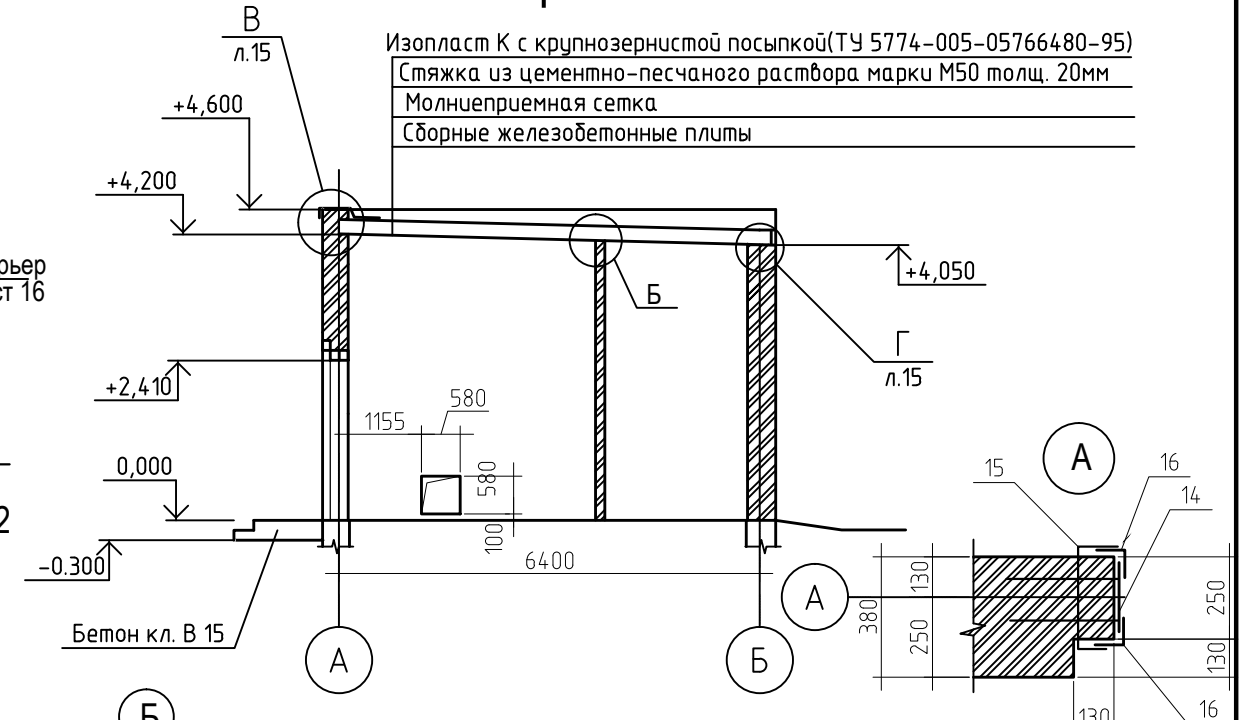


План на отм. 0.000



Разрез 1-1



Экспликация помещений

Номер помещения	Наименование	Площадь м ²	Кат. помещения
1.	Камера трансформатора	10.6	В1
2.	Помещение РУ 6 кВ	15.4	В4
3.	Помещение РУ 0.4кВ	17.3	В4

Ведомость проемов дверей

Тип проема	Проемы		Элементы заполнения проемов	
	Размер вхх (мм)	Кол	Марка	Обозначение
1	2860x2410(н)		ДЗ	03/10-11-АС.И-ДЗ
2	1960x2410(н)		Д1	03/10-11-АС.И-Д1
3	1050x2410(н)		Д2-л	03/10-11-АС.И-Д2
4	1050x2410(н)		Д2-п	03/10-11-АС.И-Д2

- Общие указания см. лист 1.
- Экспликацию полов см. лист 12.
- Ведомость перемычек и спецификацию элементов см. лист 2.
- В углах здания в кирпичную кладку заложить арматурные сетки С-1(поз.17) с шагом 675 мм (9 рядов кладки) по высоте.
- Кирпичные перегородки армировать 2 Ф4 Вр1 через 7 рядов кладки по высоте. В местах примыкания перегородок к наружным стенам закладывать по 2 выпуска из арматуры класса Ф4 Вр1 через 7 рядов кладки по высоте. Расход арматуры Ф4Вр1 - 28.5кг
- Закладные 12, 14, 15 устанавливать в проектное положение в процессе возведения кирпичной кладки.
- Кирпичные перегородки закрепить к плитам покрытия по узлу 1 через 1500мм. Детали 18 пристрелить дюбелями. Кладку в месте примыкания дополнительно усилить армированием 3-мя каркасами 19 (Кр8) через 2 ряда в последних рядах кладки перегородок. Соединительные элементы в этих узлах учтены в спецификации на л.2.

Изм.	Кол.уч.	Лист	№ док.	Подп.	Дата
ГИП		Гудков			02. 11
Разработал		Молчанова			02. 11
Норм. контроль		Кец Л.С.			02. 11

038-2011-КР

Спортивный центр с универсальным игровым залом и плавательным бассейном в VIII микрорайоне г.Лесосибирске

Трансформаторная подстанция	Стадия	Лист	Листов
	П	3	

План на отм. 0.000. Разрезы 1-1, 2-2.
Узлы А, Б.

ЗАКРЫТОЕ АКЦИОНЕРНОЕ ОБЩЕСТВО

Согласовано

Взам. инв. №
Подп. и дата
Инв. № подл.