

**«Нижегородский центр технической диагностики,  
экспертизы и сертификации»  
(ООО «НЦТД»)**

**ЗАКЛЮЧЕНИЕ  
КОМПЛЕКСНОГО ОБСЛЕДОВАНИЯ**

**на возможность установки крановой эстакады внутри цеха ООО  
«Индустриальный парк «Красное Сормово» по адресу г. Н.Новгород, ул.  
Баррикад, 1, принадлежащему ООО «Стандекс РУС»**

Зам. директора ООО «НЦТД»

  
А.Ф. Кирилов

«2» августа 2014 г.

М.П.

Н. Новгород  
2014

**№ ЗС.14.11 от 20.08.2014 г.**  
**Здание цеха «Индустриальный парк «Красное Сормово»,**  
**принадлежащее ООО «Стандекс РУС»**

**1. Данные об Исполнителе.**

1.1. Основание для проведения экспертизы.	Договор № 88.14.01 от 18.08.14 г.
1.2. Наименование организации, проводившей обследование, и её адрес	ООО «Нижегородский центр технической диагностики, экспертизы и сертификации». 603000, г. Н. Новгород, ул. Ярославская, д.4
1.3. Лицензия на проведение экспертизы: - номер лицензии и кем выдана; - дата выдачи и срок действия. 1.3.1. Свидетельство о допуске к работам, которые оказывают влияние на безопасность объектов капитального строительства.	Федеральная служба по экологическому, технологическому и атомному надзору России. ДЭ-00-008066 06.11.2007 г., бессрочная № 0057.04-2009-5260001189-П-022 от 04.07.2012г.
1.4. Сведения о специалистах: - Фамилия, Имя, Отчество; - квалификация; - номер удостоверения об аттестации; - наименование организации, выдавшей удостоверение; - дата выдачи и срок действия; - функциональные полномочия.	1. Назаров Сергей Васильевич: - эксперт в области подъемных сооружений; - НОА-0032-2208; - ЗАО НПО «Техкранэнерго»; - 26.08.2011 г. до 26.08.2014 г.; - председатель комиссии. 2. Яблоков Александр Сергеевич: - специалист в области экспертизы промышленной безопасности подъемных сооружений; - 40-13-0261-06; - Территориальная аттестационная комиссия Волжско-Окского управления Ростехнадзора; - 12.02.2013 г. до 12.02.2018 г.

**2. Объект экспертизы.**

2.1. Цех предприятия 2.1.1. Краткая характеристика цеха, общие параметры.	1. Длина, м – 24,0 2. Пролёт, м: – 12,0
2.2. Цель обследования	Оценка возможности установки крановой эстакады с привязкой к существующему фундаменту колонн здания с учетом требований действующей нормативно-технической документации по промышленной безопасности.

**3. Данные о «Заказчике».**

3.1. Организация – владелец.	ООО «Стандекс РУС»
3.2. Адрес владельца.	г. Москва, пр. Анадырский, д. 21, офис VI
3.3. Местонахождение объекта	г. Нижний Новгород, ул. Баррикад, д. 1

## 4. Результаты комплексного обследования.

## 4.1. Комплектность и состояние проектно-конструкторской документации.

- |  |                  |
|--|------------------|
| 1. Наличие проектно-конструкторской документации цеха. | Не представлена. |
|--|------------------|

## 4.2. Поэлементное обследование здания.

На рис. 1 представлен общий план здания.

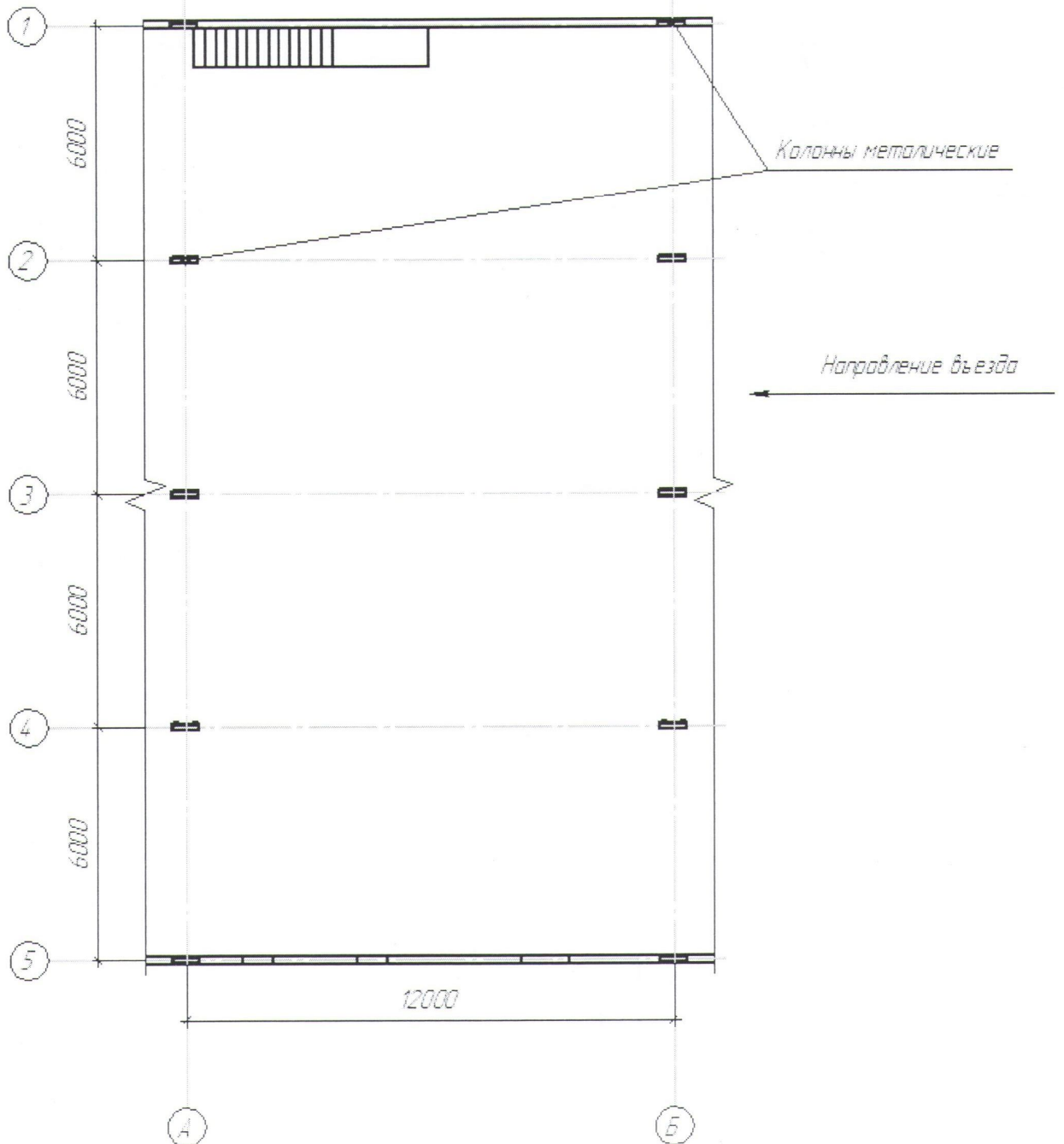


Рис. 1 – План здания.

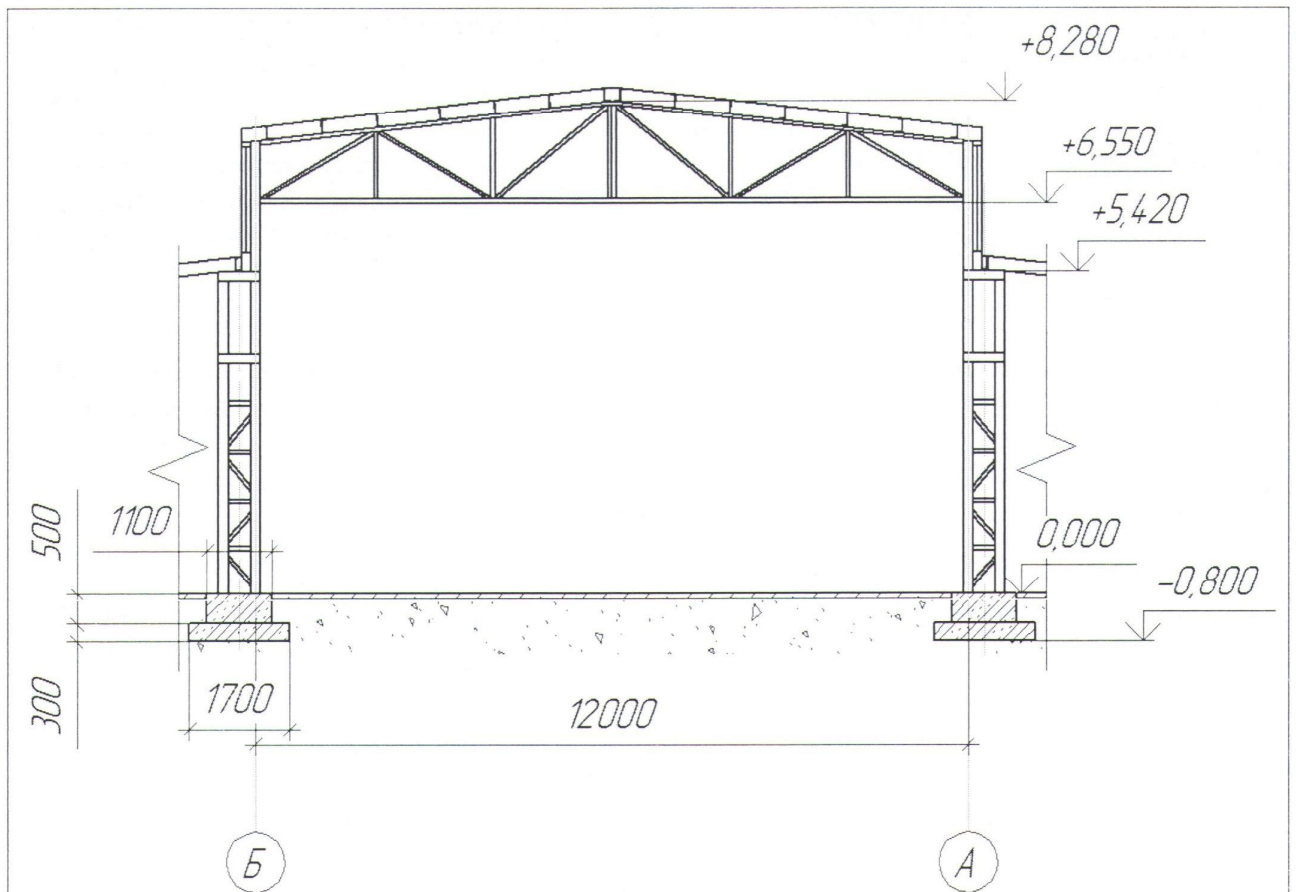


Рис. 2 – Поперечный план здания.

Колонный здания имеют следующее сечение, рис. 3.

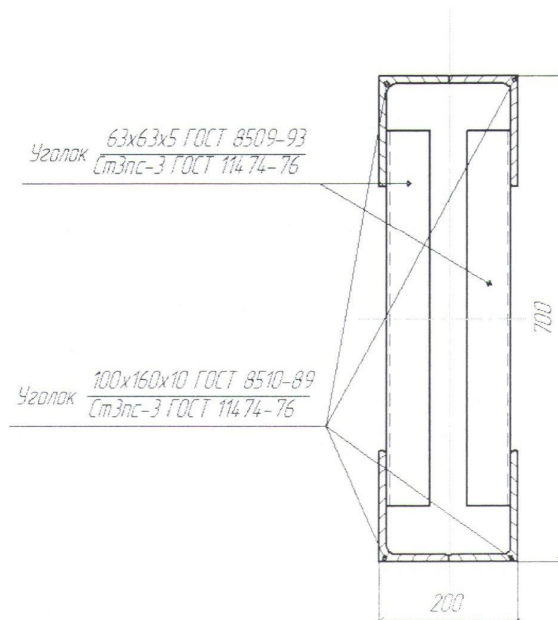


Рис. 3 – Сечение колонны.

## РАБОЧАЯ КАРТА ОБСЛЕДОВАНИЯ ЦЕХА

Условные обозначения состояния (элемента, документа) А – в порядке; Б – требуют устранения неисправности (корректировки, регулировки); В – требуют ремонта (реконструкции); Г – требуют замены.	Условные обозначения времени устранения дефекта 1 – до начала дальнейшей эксплуатации; 2 – в срок, указанный в Ведомости дефектов; 3 – при очередном ТО или ремонте
---	--

Наименование узла, элемента кранового пути	Состояние фактическое	Допустимое значение	Оценка состояния
<b>1. Конструкции строительные.</b>			
<b>2.1. Фермы стропильные.</b>			
2.1.1. Наличие трещин в верхних поясных швах и околошовной зоне, трещины в местах крепления рёбер, погнутостей поясов и стенки, вырезов, мм	Отсутствует.		А
2.1.2. Смятие опорных рёбер, расстройство стыков	Не обнаружены	Не допускается	А
2.1.3. Коррозия с уменьшением площади сечения элементов, %	0	10	А
<b>2.2. Колонны.</b>			
2.2.1. Тип.	Колонна металлическая, составная сечением 200x700		
2.2.2. Расстройство крепления колонн с фундаментом	Не обнаружены	-	А
2.2.3. Наличие трещин в основном металле, мм	Не обнаружены	0,4	А

Существующая конструкция колонн и стропильной фермы согласно СП 20.13330.2011 «Нагрузки и воздействия» предусматривает сохранение несущей способности каркаса при воздействии:

- веса сооружения строительной конструкции;
- снеговых нагрузок;
- ветровых нагрузок, в том числе пиковое и резонансно вихревое возбуждение;
- температурные климатические воздействия.

#### 4.5 Фундамент.

Вид фундамента представлен на рис. 4.

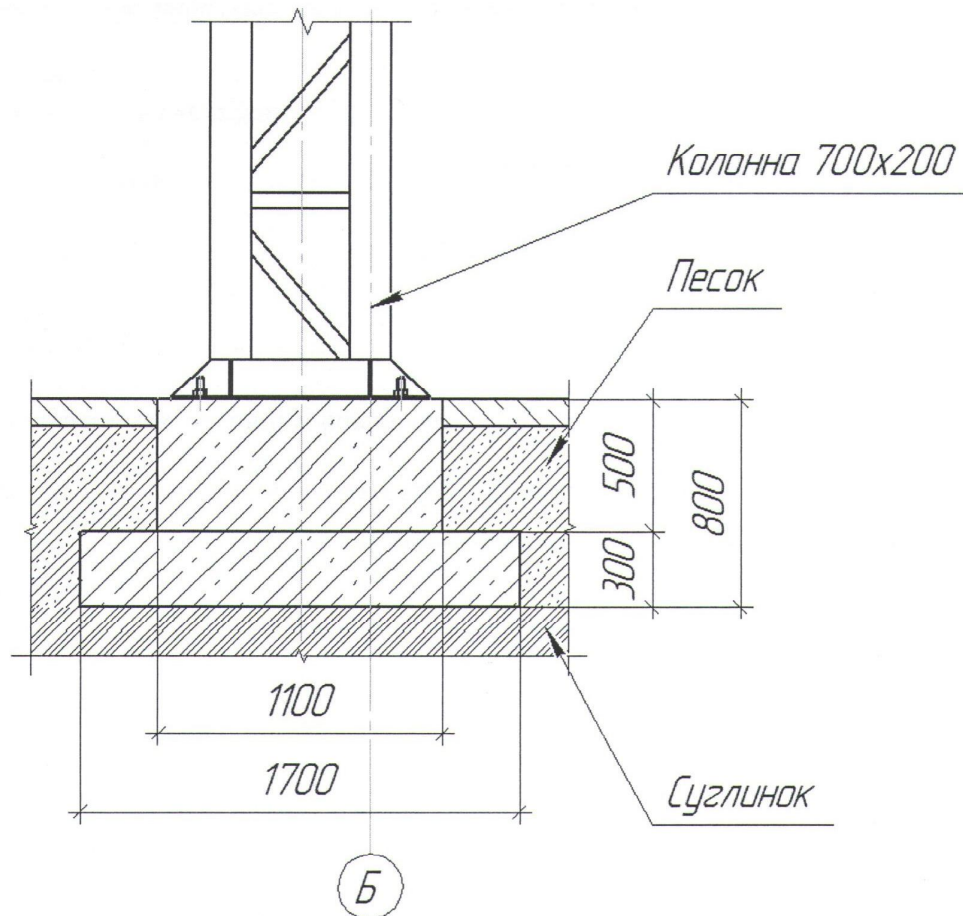


Рис. 4 – Фундамент под колоннами.

Для оценки прочности бетона были проведены измерения (прибор «Оникс-2.51», зав. № 677, свидетельство о поверке до 28.02.2015) ударно-импульсным методом. Класс бетона по прочности на сжатие соответствует марке В15 – средняя прочность 196,45 кг/см<sup>2</sup>.

Согласно СП 45.13330.2012 «Земляные сооружения, основания и фундаменты. Актуализированная редакция СНиП 3.02.01-87», СП 50-101-2004 «Проектирование и устройство оснований и фундаментов зданий и сооружений» существующая конструкция основания и фундамента обеспечивает прочность при действии:

- основного сочетания нагрузок по несущей способности;
- снеговых нагрузок;
- ветровых нагрузок;
- температурного климатического воздействия.

Таким образом, существующий каркас здания соответствует требованиям промышленной безопасности. Привязка к существующему каркасу и фундаменту основания крановой эстакады естественно нарушит указанное соответствие.

**5. Заключение.**

5.1. *Размещение фундамента крановой эстакады с привязкой к существующей конструкции приведет к потере устойчивости основания и прочности конструкции. Необходимо разработать проект отдельно стоящей крановой эстакады.*

**ПРИЛОЖЕНИЯ:**

1. Копия письма ООО «Стандекс РУС».

Председатель комиссии:



С.В. Назаров

Члены комиссии:



А.С. Яблоков

В настоящем заключении сброшюровано 8 страниц

С содержанием заключения ознакомлен. Экземпляр заключения получил:

---

Подпись

Дата

Ф.И.О.

Общество с ограниченной ответственностью  
«Стандекс РУС»

Руководителю  
ООО «НЦТД»

129327, г. Москва  
пр. Анадырский, д. 21 офис VI  
e-mail: sbitnev@standex.com.ru

26.6.2014

Уважаемые господа!

Просим Вас дать коммерческое предложение на проведение технической экспертизы колонн цеха по адресу г. Н. Новгород, ул. Баррикад, 1 (на территории ООО «Индустриальный парк «Красное Сормово») в целях оценки возможности установки мостового крана.

С уважением,



Сбитнев Артем Валентинович  
Генеральный директор

Тел.: +7 906 358 99 48  
Email: sbitnev@standex.com.ru