



Архитектурная мастерская
INARDE
vk.com/inarde inarde@mail.ru

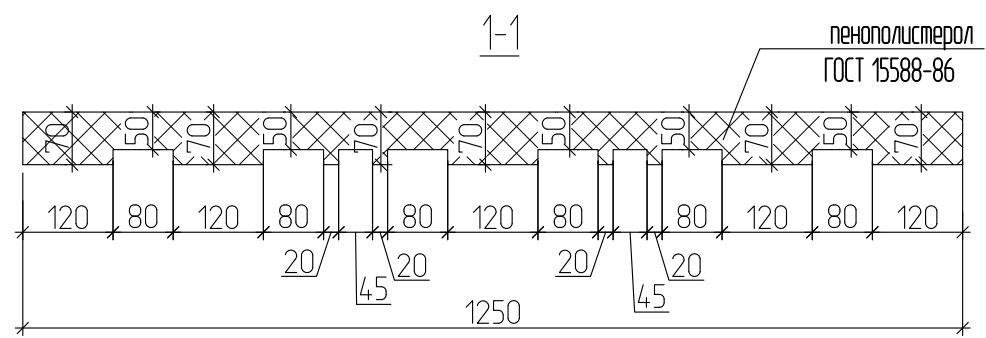
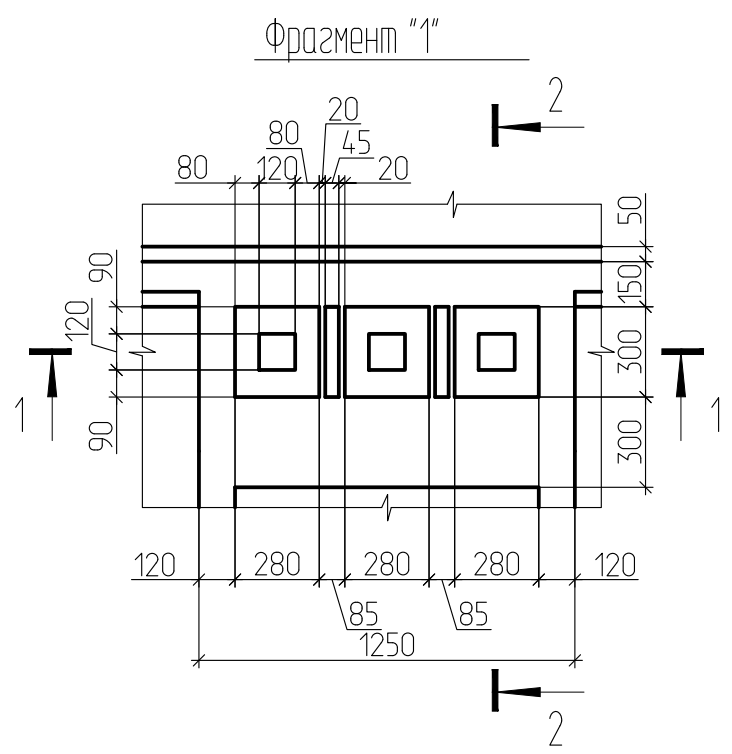
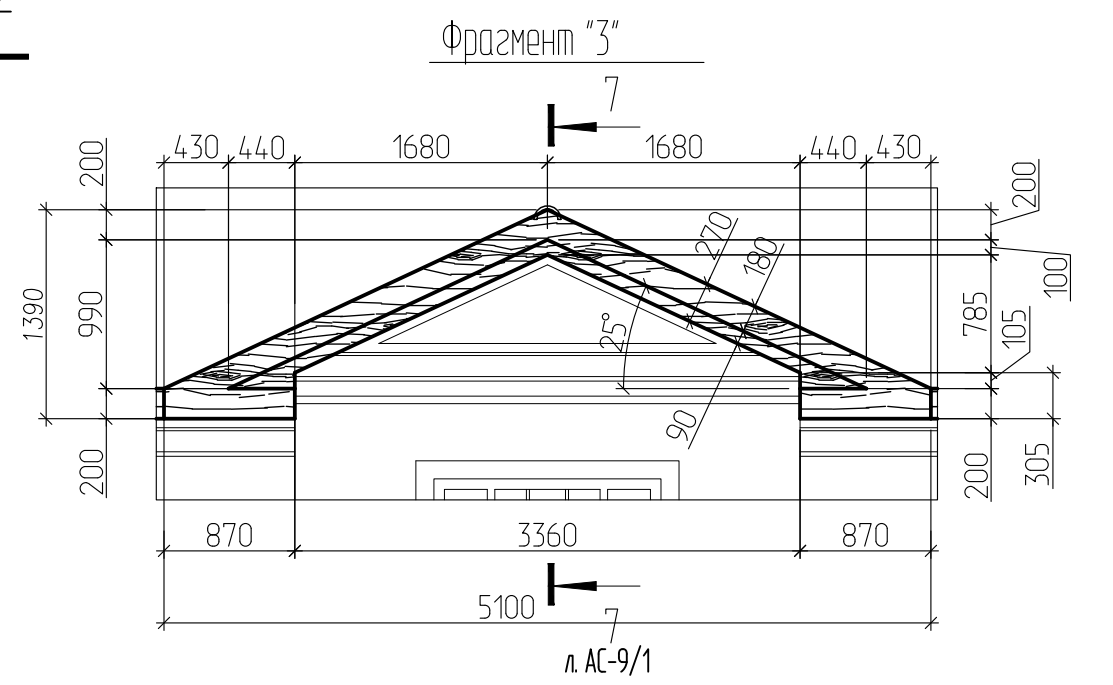
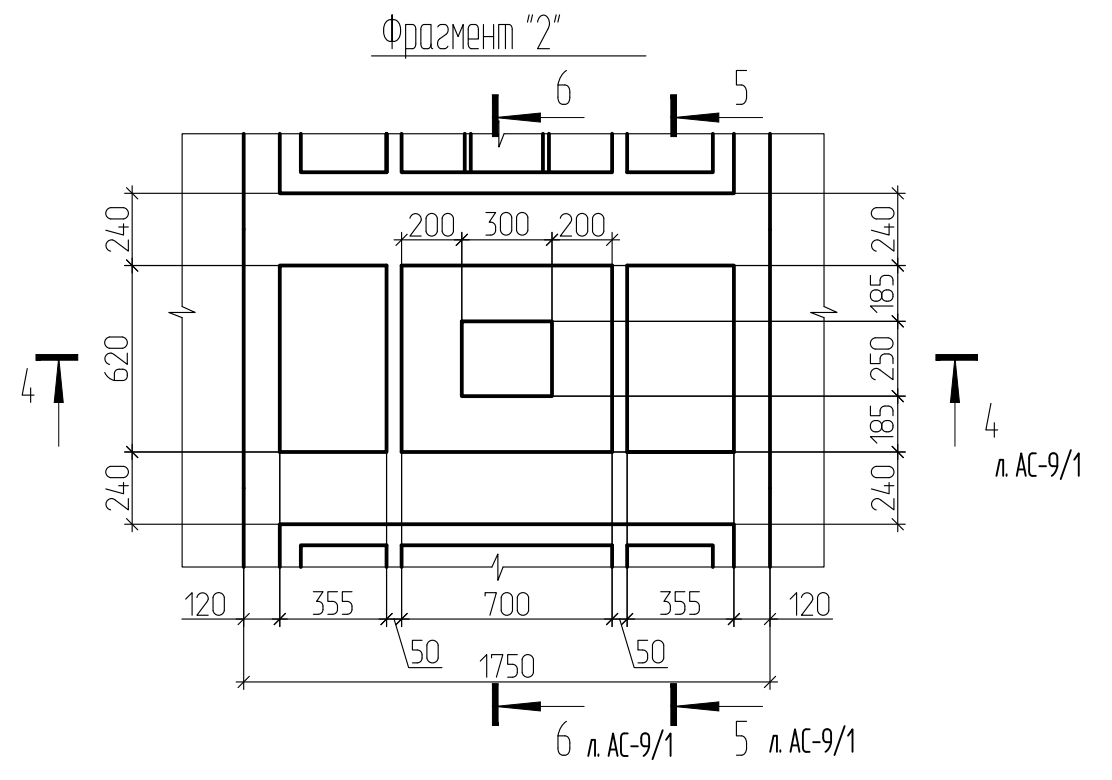
Архитектурно строительный проект индивидуального жилого дома (присройка, надстройка, реконструкция кровли под мансардный этаж)



Заказчик
Архитектор

Эрик Тулеганов
Иван Никифоров

Санкт-Петербург
2013



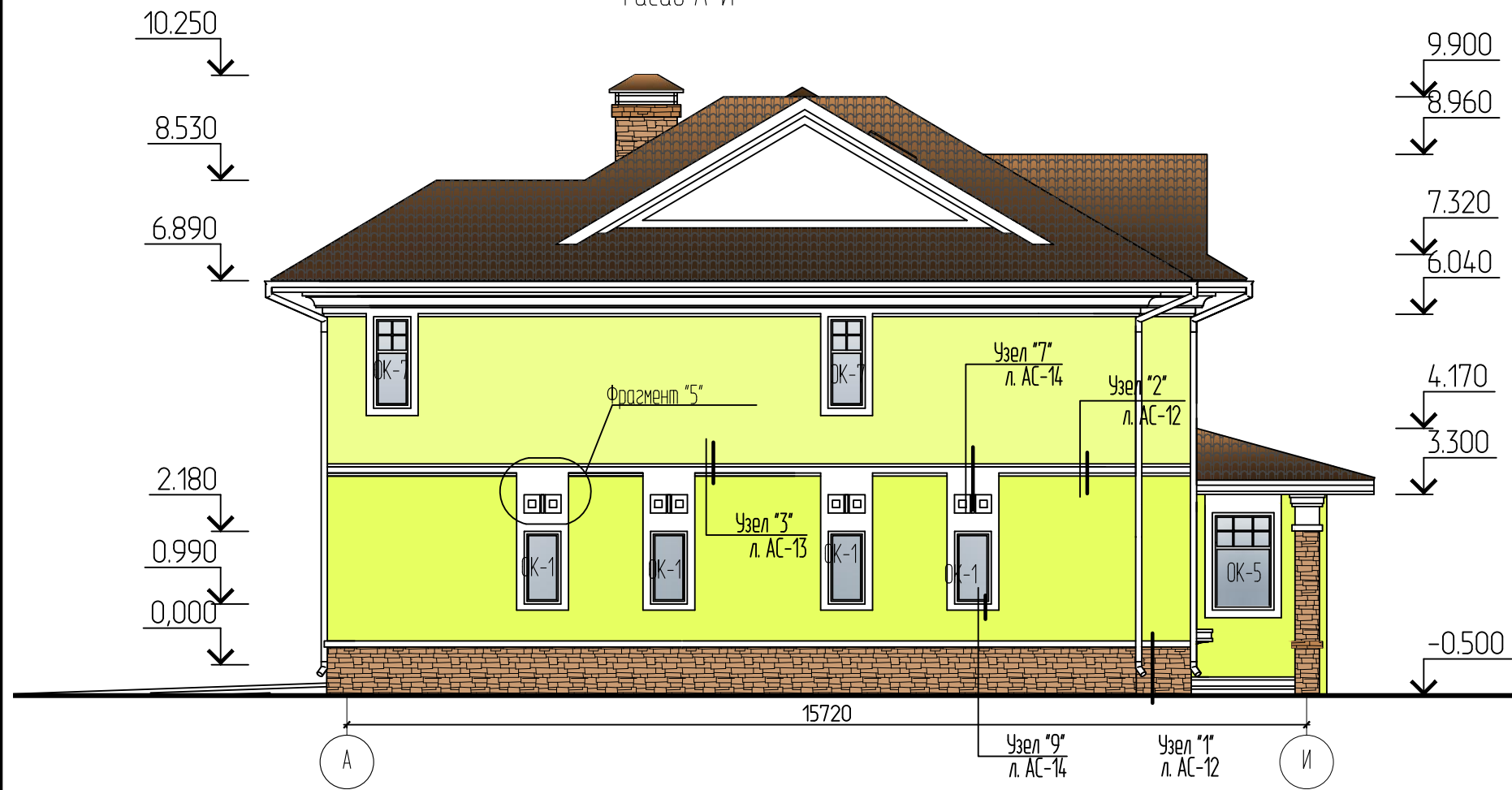
- Искусственный камень
- Декоративная штукатурка
- Декоративная штукатурка
- Декоративная штукатурка

Примечание:
 1. Общие данные см. листы 2-3 АС
 2. Разрез 2-2 см. лист 18 АС

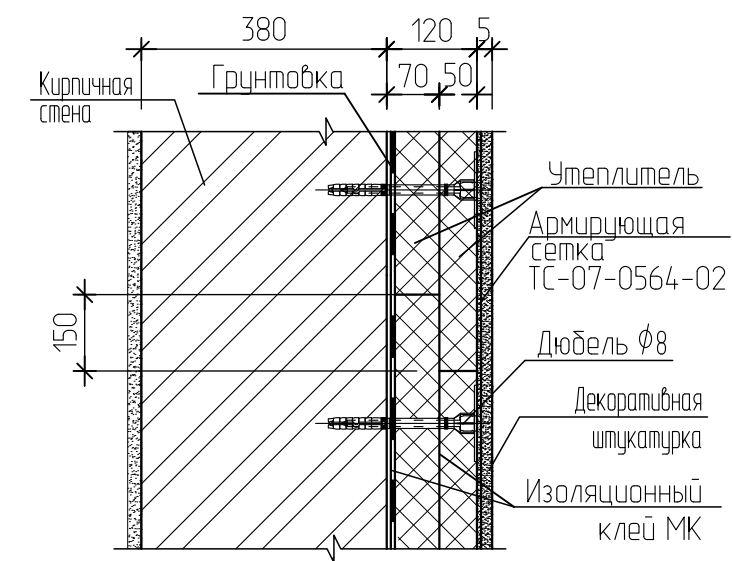
						06-РД/13-АС			
						г.Астана, на левом берегу р.Ишим, в границах улиц 27, -28, 37 и 38 (жилой массив BI-Village)			
Изм.	Кол.	Лист	№ док	Подпись	Дата	Проект индивидуального жилого дома	Стадия	Лист	Листов
Разраб.				Никифоров			П	8	44
ГИП						Фасад 1-5. Фрагменты 1, 2, 3. Сечение 1-1	Архитектурная мастерская INARDE vk.com/inarde inarde@mail.ru		
Т.контр.									
Н.контр.									
Утв.				Тулезанов					

Взам. инв. №	
Подп. и дата	
Инв. № подл.	

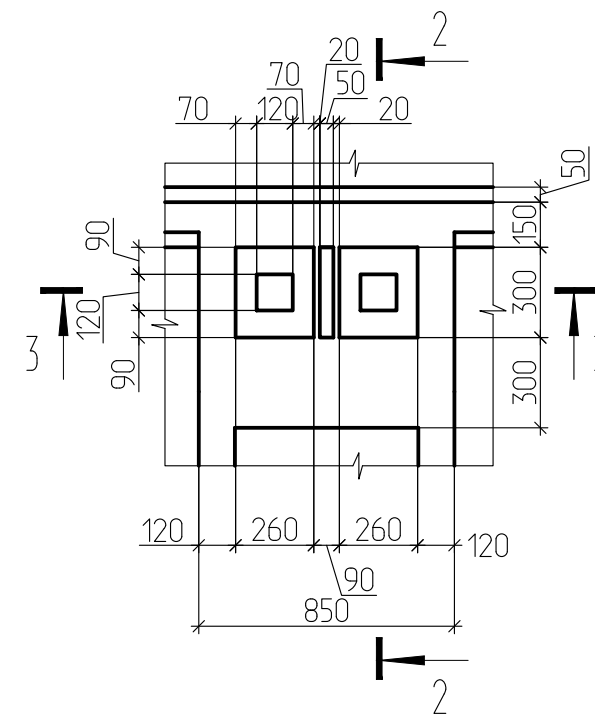
Фасад А-И



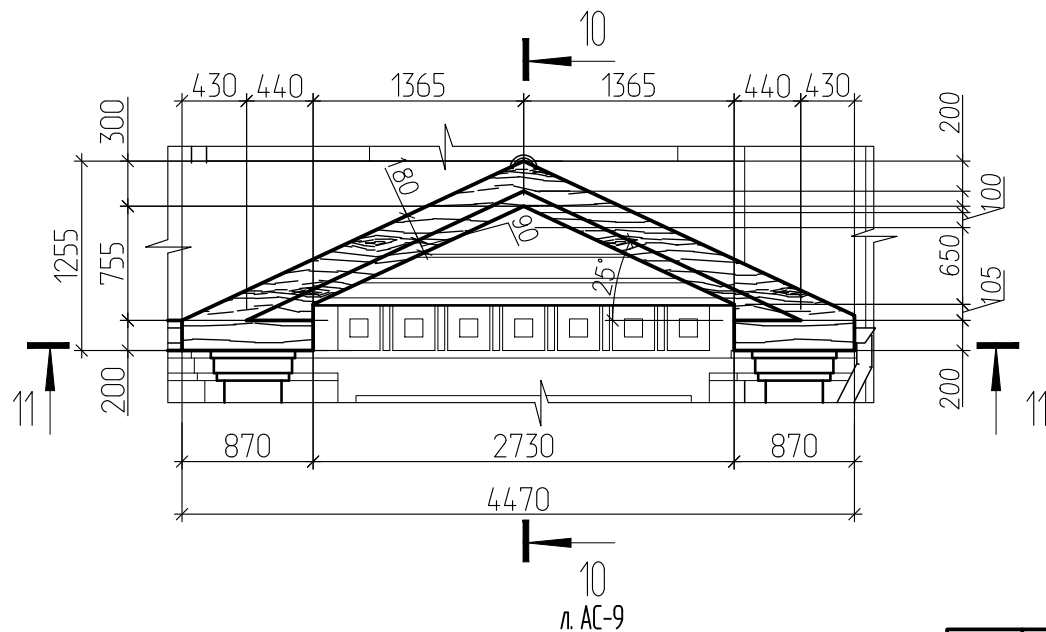
Деталь утепления наружной стены



Фрагмент "5"

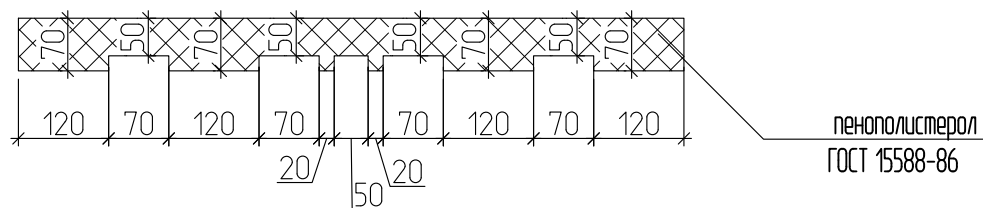



Фрагмент "4"



-  Искусственный камень
-  Декоративная штукатурка
-  Декоративная штукатурка
-  Декоративная штукатурка

3-3



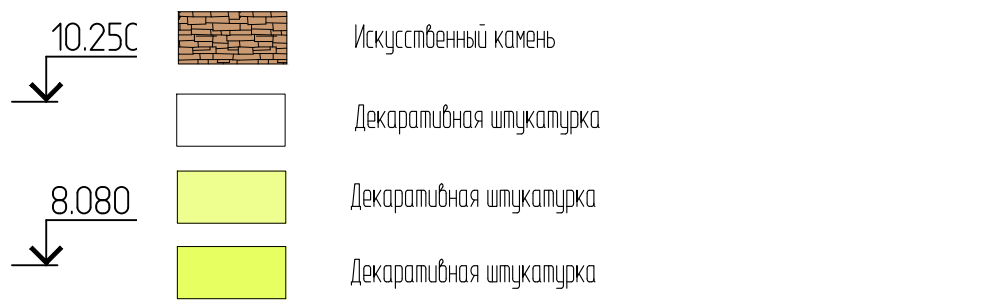
						06-РД/13-АС			
						г.Астана, на левом берегу р.Ишим, в границах улиц 27, -28, 37 и 38 (жилой массив BI-Village)			
Изм.	Кол.	Лист	№ док	Подпись	Дата	Проект индивидуального жилого дома	Стадия	Лист	Листов
Разраб.				Никифоров			П	9	44
ГИП						Фасад А-И. Фрагменты 4, 5 Сечение 3-3		Архитектурная мастерская INARDE	
Т.контр.					vk.com/inarde inarde@mail.ru				
Н.контр.									
Утв.				Тулезанов					

Взам. инв. №

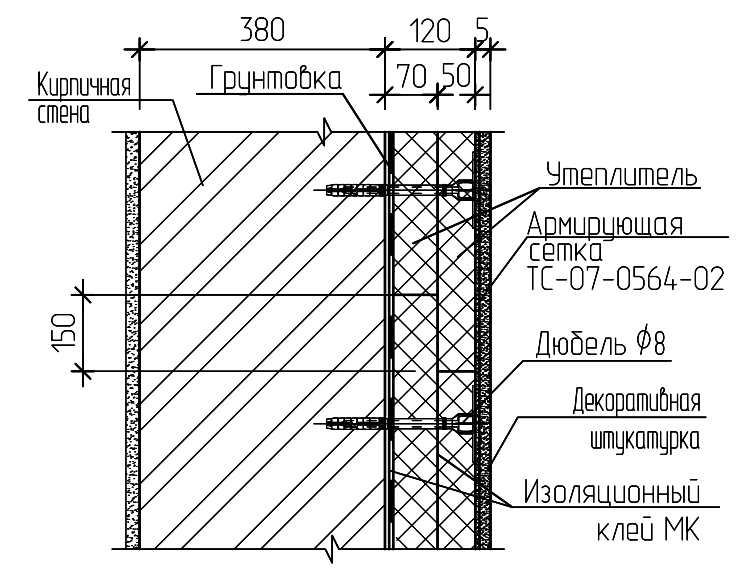
Подп. и дата

Инв. № подл.

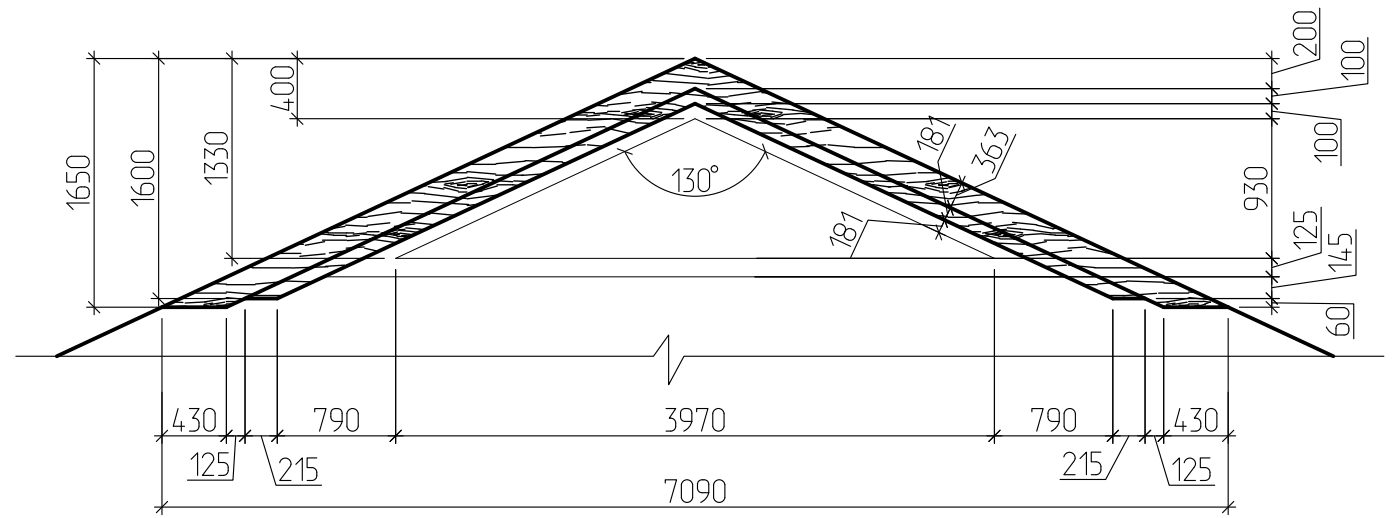
Фасад 5-1



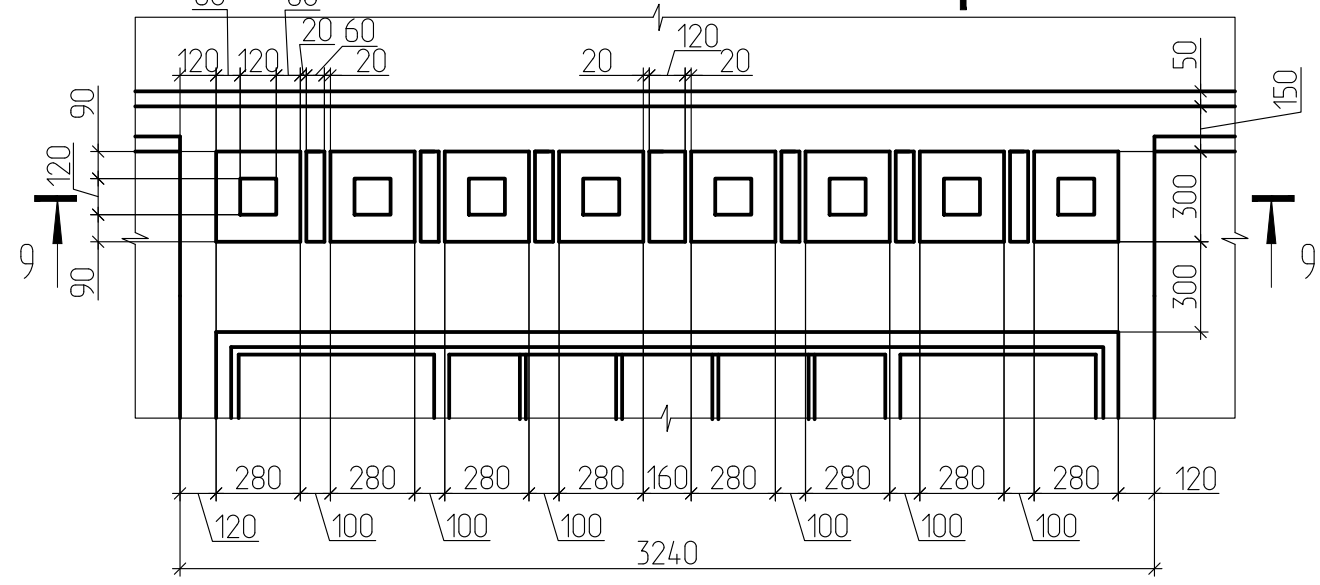
Деталь утепления наружной стены



Фрагмент "8"



Фрагмент "7"



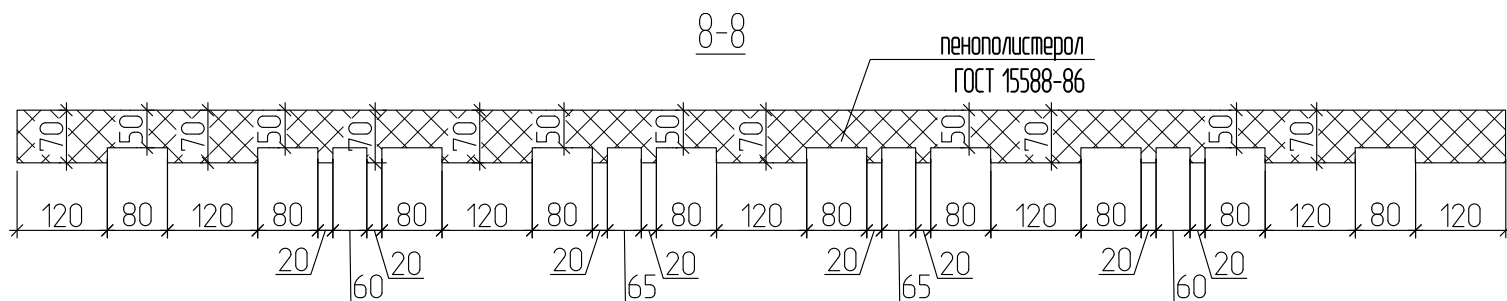
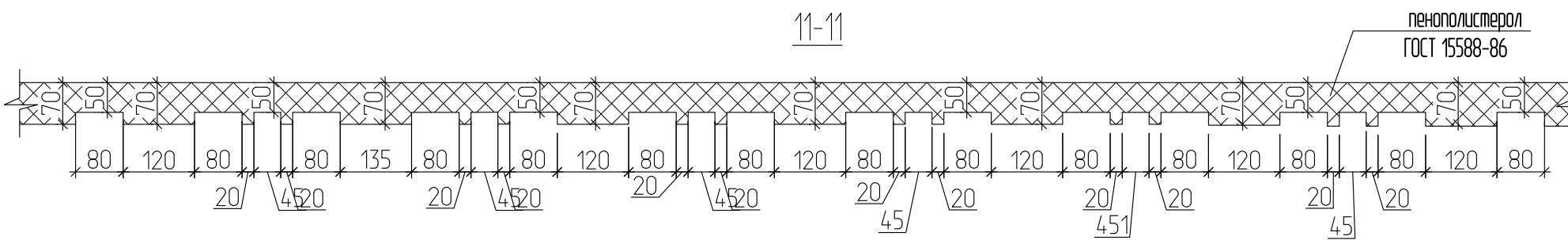
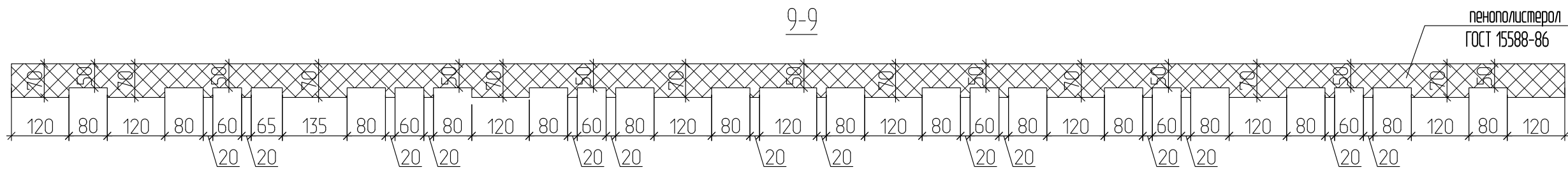
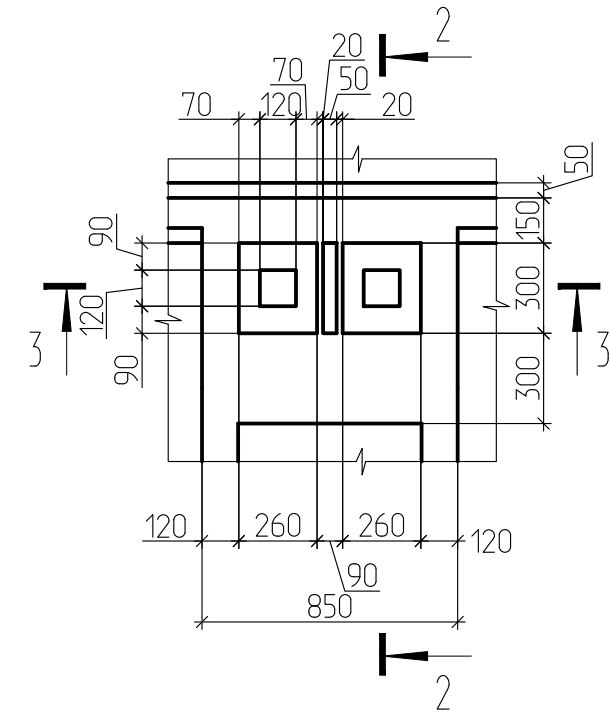
Взам. инв. №	
Подп. и дата	
Инв. № подл.	


						06-РД/13-АС			
						г.Астана, на левом берегу р.Ишим, в границах улиц 27, -28, 37 и 38 (жилой массив BI-Village)			
Изм.	Кол.	Лист	№ док	Подпись	Дата	Проект индивидуального жилого дома	Стадия	Лист	Листов
Разраб.			Никифоров				П	10	44
ГИП									
Т.контр.						Фасад 5-1. Фрагменты 7, 8	Архитектурная мастерская INARDE vk.com/inarde inarde@mail.ru		
Н.контр.									
Утв.			Тулезанов						

Фасад И-А




Фрагмент "5"



-  Искусственный камень
-  Декоративная штукатурка
-  Декоративная штукатурка
-  Декоративная штукатурка

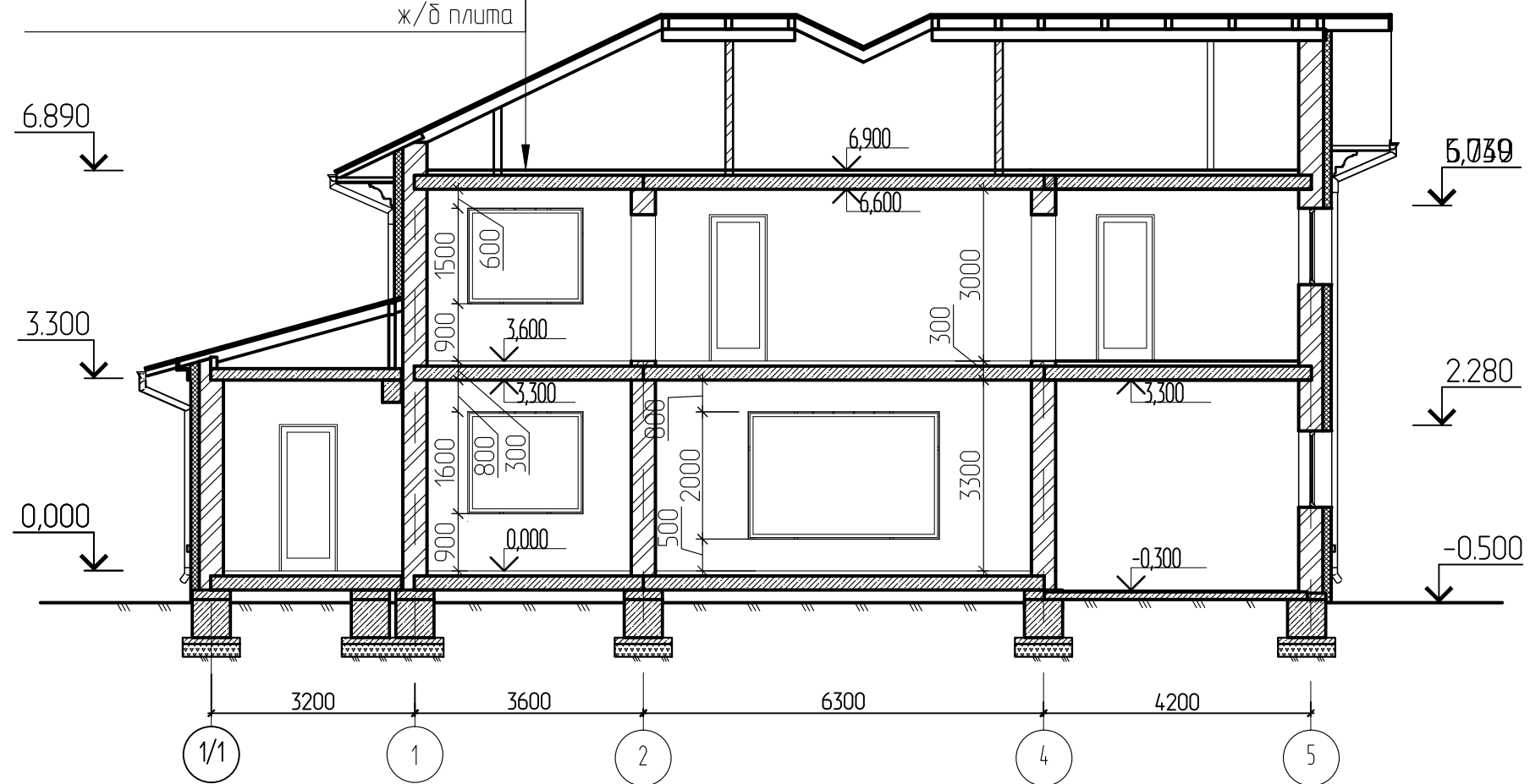
Взам. инв. №
Подп. и дата
Инв. № подл.

Изм.	Кол.	Лист	№ док	Подпись	Дата
Разраб.				Никифоров	
ГИП					
Т.контр.					
Н.контр.					
Утв.				Тулезанов	


06-РД/13-АС		
г.Астана, на левом берегу р.Ишим, в границах улиц 27, -28, 37 и 38 (жилой массив BI-Village)		
Стадия	Лист	Листов
П	11	44
Фасад И-А. Сечения 8-8, 9-9, 11-11		 Архитектурная мастерская INARDE vk.com/inarde inarde@mail.ru
Проект индивидуального жилого дома		

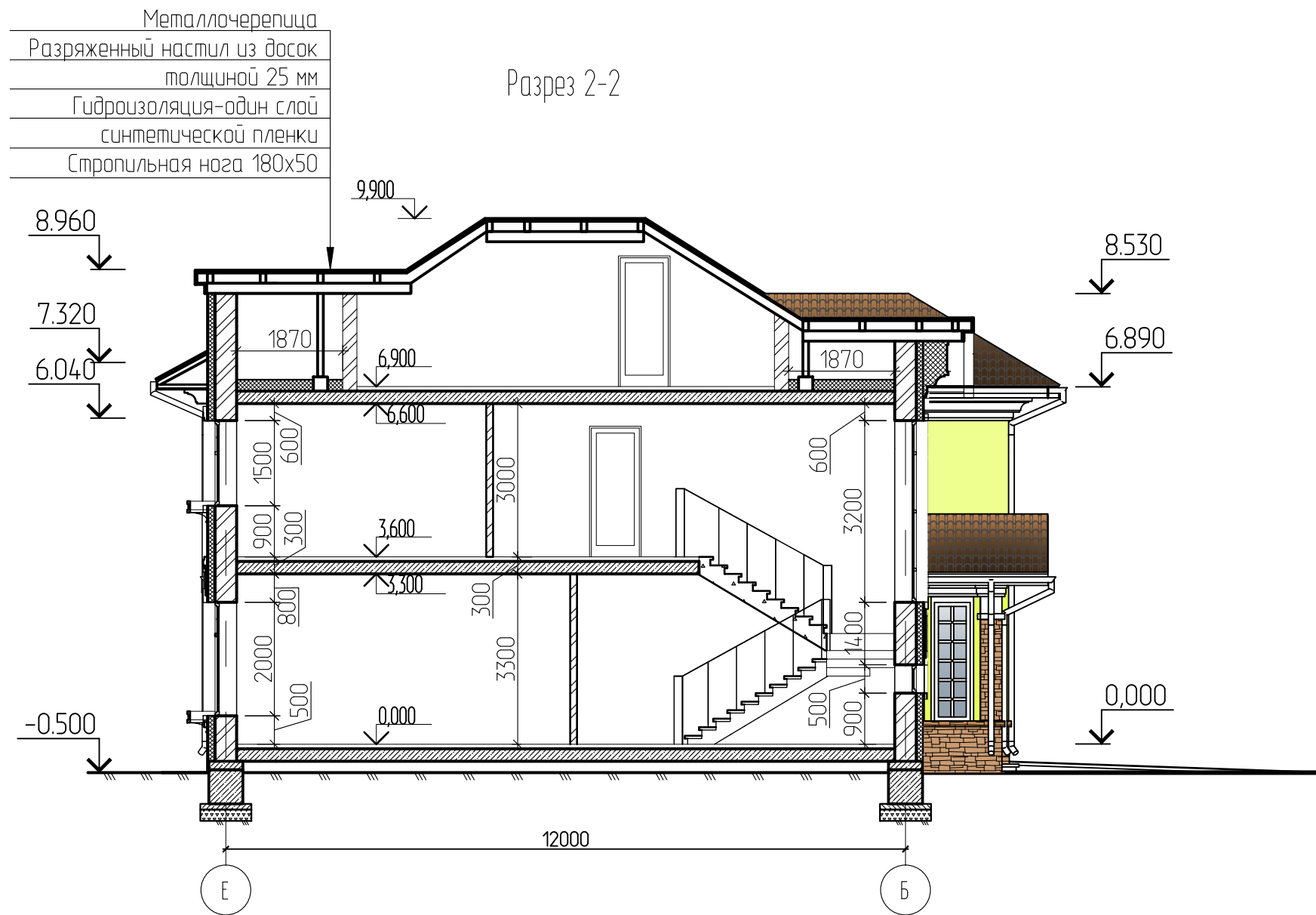
стяжка из цементно песчаного раствора	
M200 армированный сеткой 4 Вр-I ячейками	
100x100 -50 мм	
утеплитель - пенополистирол	ρ=50
кг/м3 -200мм	
пароизоляция - 1 слой рубероида	
ж/б плита	

Разрез 1-1




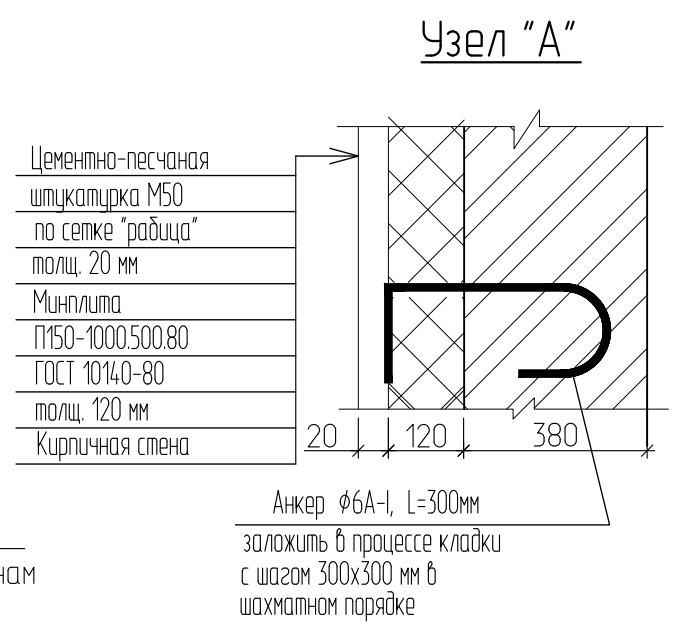
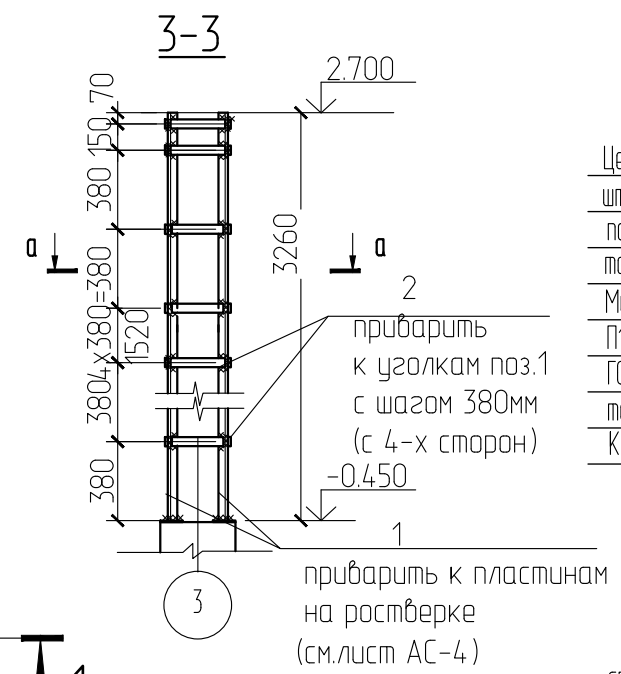
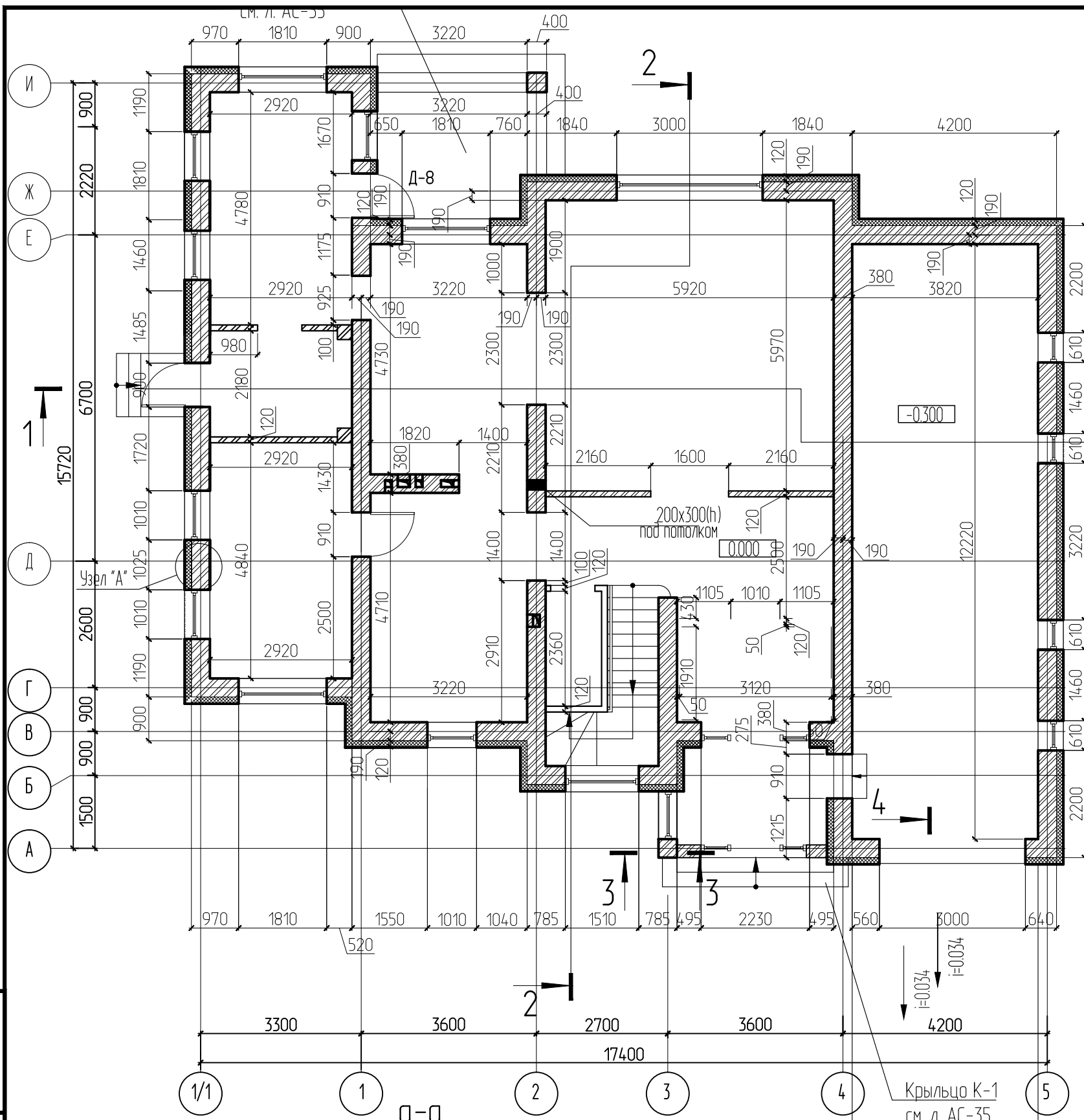
Взам. инв. №	
Подп. и дата	
Инв. № подл.	

						06-РД/13-АС			
						г.Астана, на левом берегу р.Ишим, в границах улиц 27, -28, 37 и 38 (жилой массив BI-Village)			
Изм.	Кол.	Лист	№ док	Подпись	Дата	Проект индивидуального жилого дома	Стадия	Лист	Листов
Разраб.			Никифоров	<i>[Signature]</i>			П	17	44
ГИП						Разрез 1-1	 Архитектурная мастерская INARDE vk.com/inarde inarde@mail.ru		
Т.контр.									
Н.контр.									
Утв.		Тулезанов							



Взам. инв. №	
Подп. и дата	
Инв. № подл.	

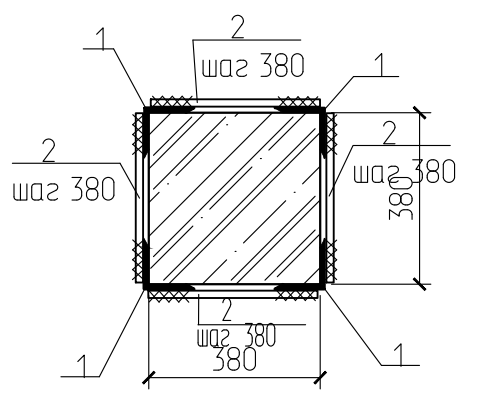
						06-РД/13-АС			
						г.Астана, на левом берегу р.Ишим, в границах улиц 27, -28, 37 и 38 (жилой массив BI-Village)			
Изм.	Кол.	Лист	№ док	Подпись	Дата	Проект индивидуального жилого дома	Стадия	Лист	Листов
Разраб.				Никифоров			П	18	44
ГИП						Разрез 2-2	 Архитектурная мастерская INARDE vk.com/inarde inarde@mail.ru		
Т.контр.									
Н.контр.									
Утв.		Тулезанов							



СПЕЦИФИКАЦИЯ

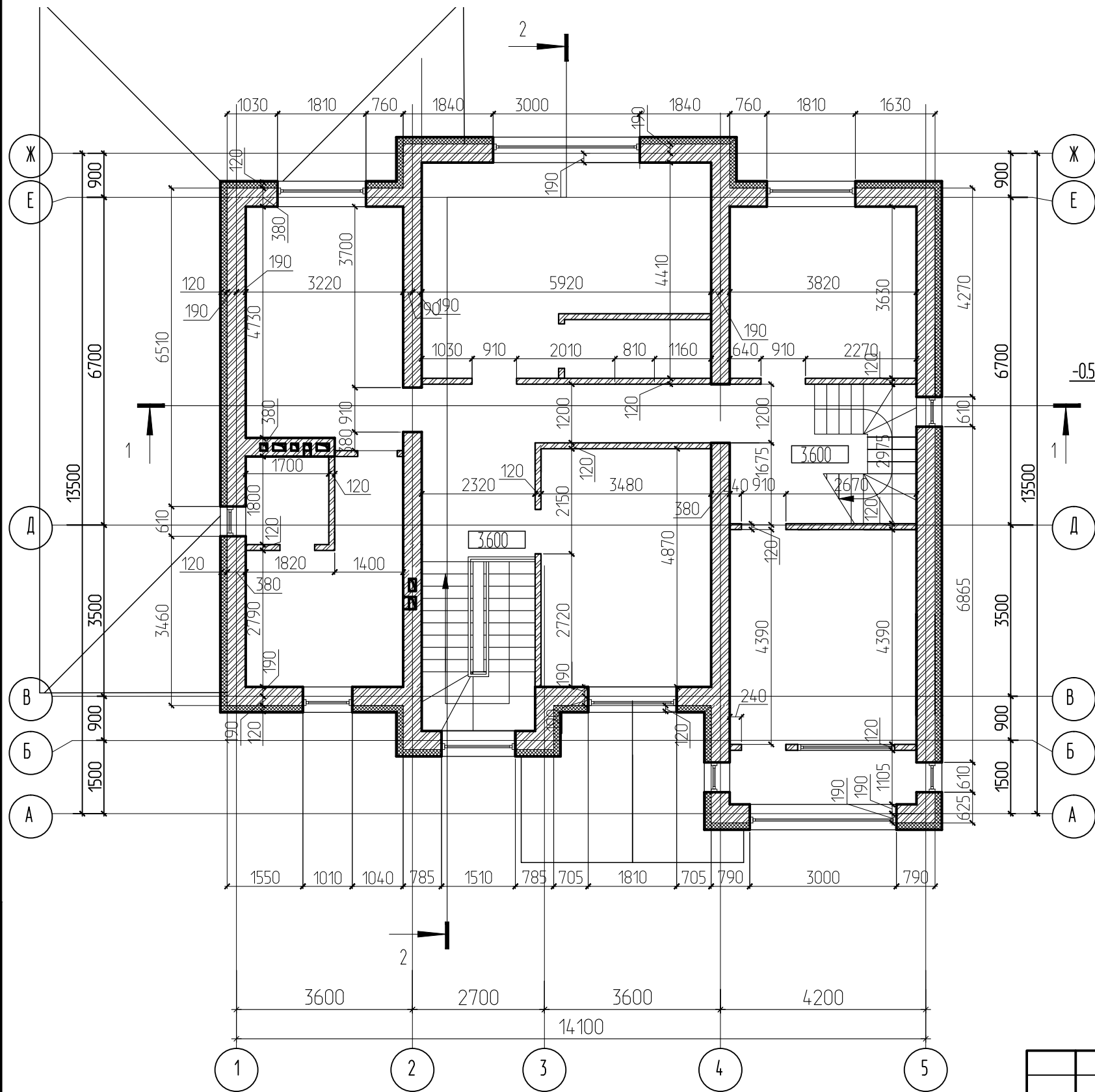
Поз.	Обозначение	Наименование	Кол.	Масса един., кг	Прим.
1	ГОСТ 8509-86	Уголок 75х6 L=3150	12	21,7	
2	ГОСТ 19903-81	Лист 50х6 L=370	108	0,87	

1. Данный лист смотри совместно с листом АС-20.
2. Наружные стены выполнить из керамического кирпича КОРПо 1НФ/100/2/25 по ГОСТ 530-2007 на цементно-песчаном растворе М75 толщиной 380 мм. По углам наружных стен и местах пересечения наружных и внутренних стен уложить связевые сетки из проволоки φ4Вр-I с ячейкой 100х100 через 6 рядов кладки.
3. Стены внутренние - выполнить из керамического кирпича КОРПо 1НФ/100/2/25 по ГОСТ 530-2007 на цементно-песчаном растворе М75 толщиной 380 мм.
4. Перегородки тамбура, межкомнатные выполнить из керамического кирпича КОРПо 1НФ/100/2/15 по ГОСТ 530-2007 толщиной 120 мм. Крепление перегородок к наружным и внутренним стенам выполнить арматурными сетками из проволоки φ4Вр-I с ячейкой 50х50 через 2 ряда.
5. Усиленные перемычки укладывать со стороны опирания плит.
6. Все кирпичные столбы 380х380 заключить на всю высоту в обоймы усиления согласно сечения а-а. В спецификации расход дан на все кирпичные столбы.
7. Разрезы смотреть на листах АС-17, 18.
8. Развертки вентканалов смотреть на листе АС-38.
9. Лестница деревянная индивидуального изготовления.



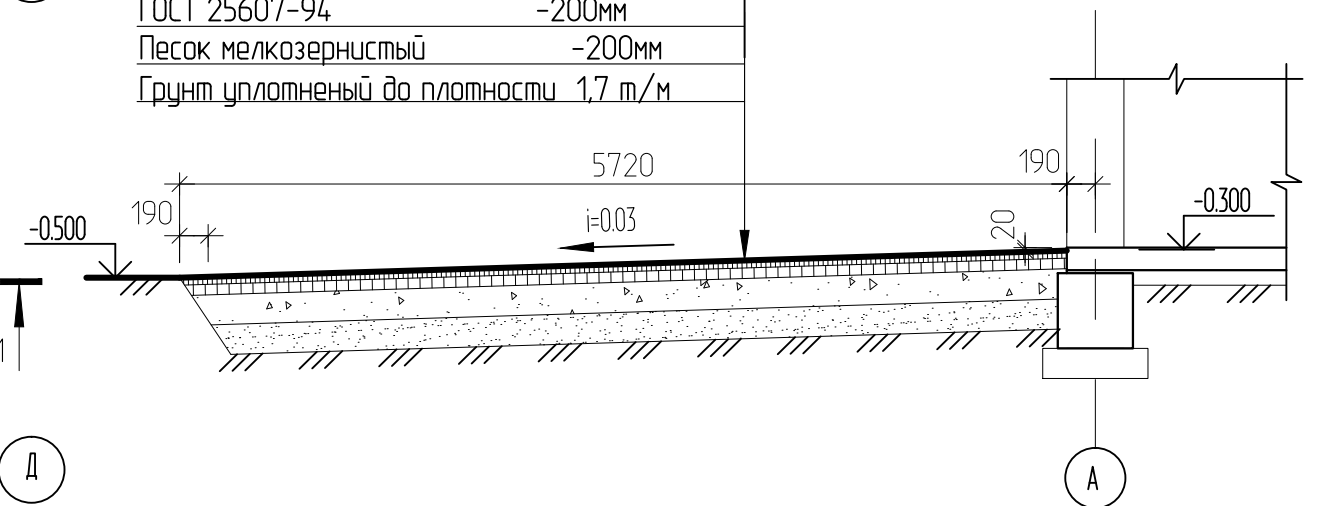
06-РД/13-АС					
г.Астана, на левом берегу р.Ишим, в границах улиц 27, -28, 37 и 38 (жилой массив BI-Village)					
Изм.	Кол.	Лист	№ док	Подпись	Дата
Разраб.		Никифоров		<i>[Signature]</i>	
ГИП					
Т.контр.					
Н.контр.					
Утв.		Тулеганов			
Проект индивидуального жилого дома				Стадия	Лист
Кладочный план 1 этажа				П	19
Архитектурная мастерская INARDE vk.com/inarde inarde@mail.ru				Листов	44

Взам. инв. №	
Подп. и дата	
Инв. № подл.	



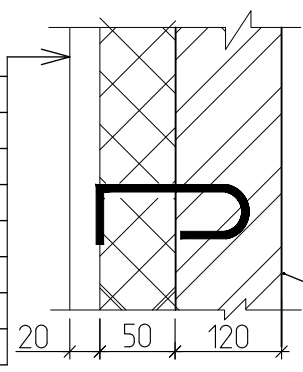
4-4

Горячий плотный м-зернистый а/б	типа Б марки 1 ГОСТ 9128-97	-50мм
Горячий пористый кр-зернистый а/б	марки 1 ГОСТ 9128-97	-70мм
Щебень фракционированный по	ГОСТ 25607-94	-200мм
Песок мелкозернистый		-200мм
Грунт уплотненный до плотности	1,7 т/м	




Узел "Б"

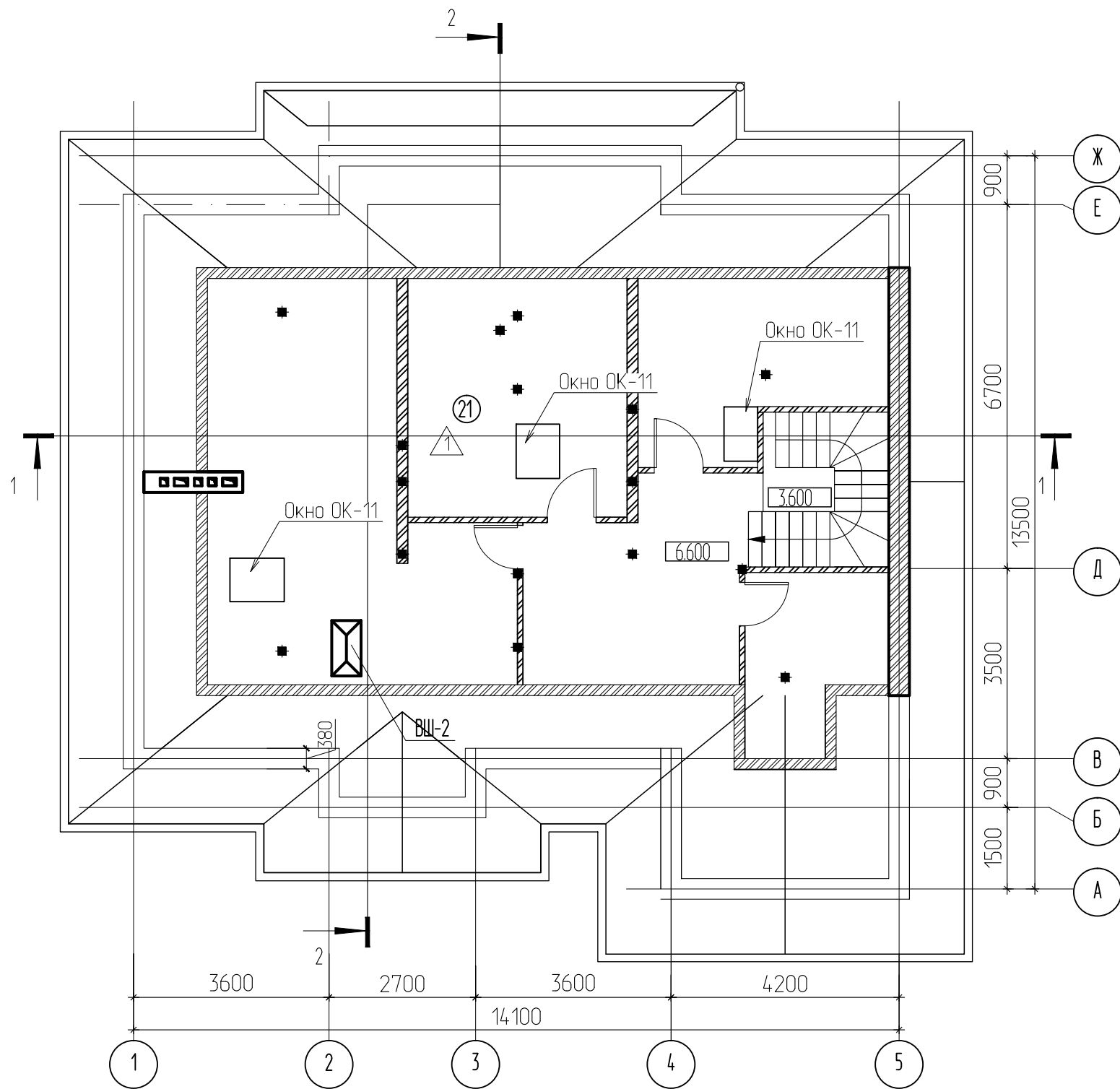
Цементно-песчаная	штукатурка М50
по сетке "рабица"	толщ. 20 мм
Минплита	П150-1000.500.80
ГОСТ 10140-80	толщ. 50 мм
Кирпичная стена	




Анкер $\phi 6A-I$, $L=300$ мм
заложить в процессе кладки
с шагом 300×300 мм в
шахматном порядке

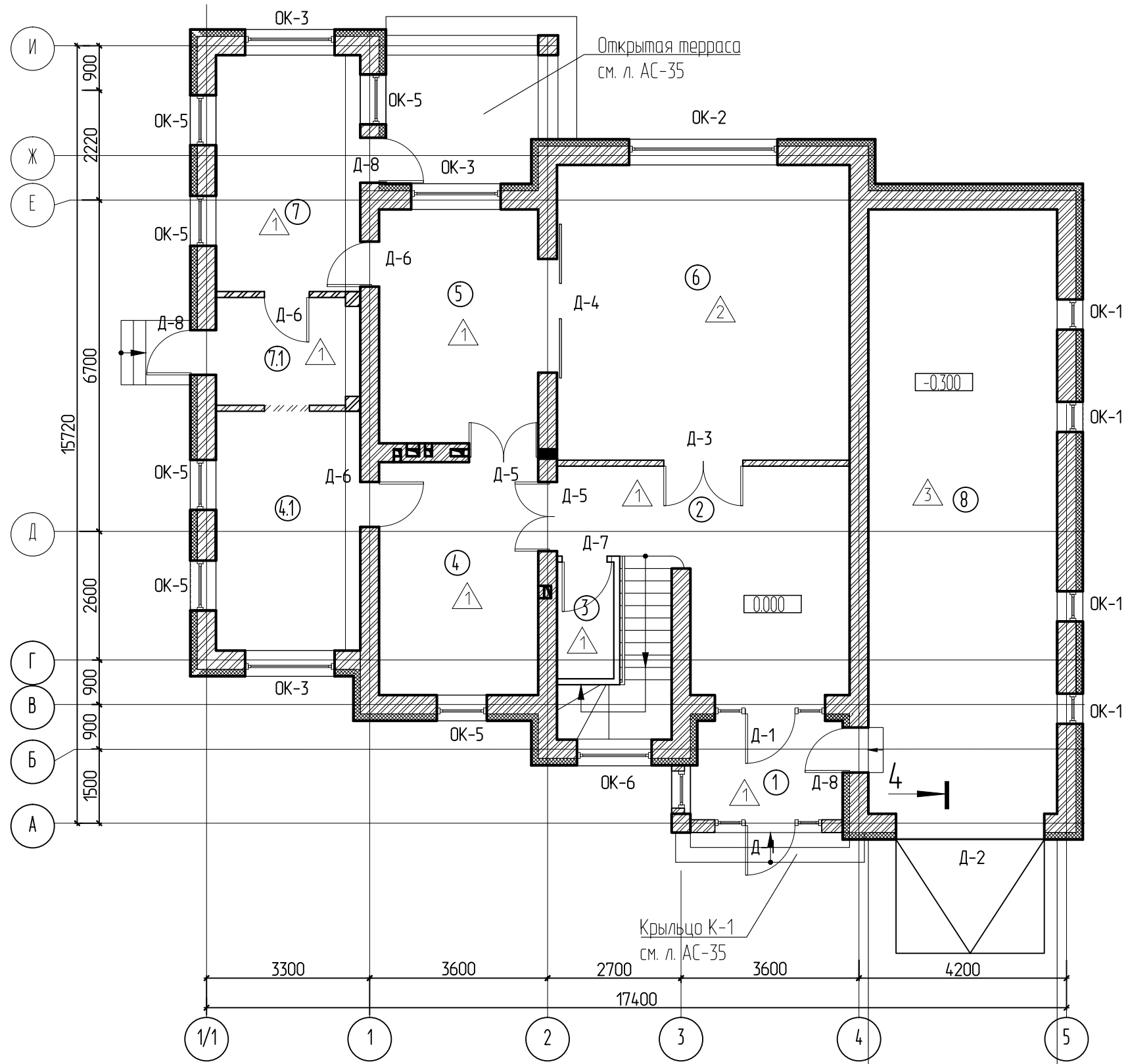
Взам. инв. №	
Подп. и дата	
Инв. № подл.	

						06-РД/13-АС			
						г.Астана, на левом берегу р.Ишим, в границах улиц 27, -28, 37 и 38 (жилой массив BI-Village)			
Изм.	Кол.	Лист	№ док	Подпись	Дата	Проект индивидуального жилого дома	Стадия	Лист	Листов
Разраб.		Никифоров					П	20	44
ГИП						Кладочный план 2 этажа	 Архитектурная мастерская INARDE vk.com/inarde inarde@mail.ru		
Т.контр.									
Н.контр.									
Утв.		Тулеганов							



Инв. № подл.	
Подп. и дата	
Взам. инв. №	

						06-РД/13-АС			
						г.Астана, на левом берегу р.Ишим, в границах улиц 27, -28, 37 и 38 (жилой массив BI-Village)			
Изм.	Кол.	Лист	№ док	Подпись	Дата	Проект индивидуального жилого дома	Стадия	Лист	Листов
Разраб.			Никифоров	<i>[Signature]</i>			П	21	44
ГИП									
Т.контр.						Кладочный план мансардного этажа	 Архитектурная мастерская INARDE vk.com/inarde inarde@mail.ru		
Н.контр.									
Утв.			Тулезанов						



Экспликация помещений первого этажа

Номер помещения	Наименование	Площадь, м ²	Примечание
1	Гамбур	9.00	
2	Холл	19.90	
3	Санузел	2.70	
4	Кухня	15.20	
4.1	Крытая терраса	14.13	
5	Обеденный зал	15.20	
6	Гостинная	35.40	
7	Крытая терраса	13.96	
7.1	Гамбур	6.36	
8	Гараж	46.70	
Итого по помещениям		178.55	
Открытая терраса		9.80	
Итого по террасам		9.80	
Итого по этажу		188.35	
Общая площадь дома		403.35	

Условные обозначения:

- OK-1 - номер окна;
- Д-1 - номер двери;
- △1 - тип пола по проекту.

Примечание:

1. Общие данные см. лист 2.
2. Экспликацию полов см. лист 9.
3. Экспликацию заполнения оконных и дверных проемов см. лист 10.

Взам. инв. №
Подп. и дата
Инв. № подл.

Пандус см. л. АС-5

Изм.	Кол.	Лист	№ док	Подпись	Дата
Разраб.				Никифоров	
ГИП					
Т.контр.					
Н.контр.					
Утв.				Тулезанов	

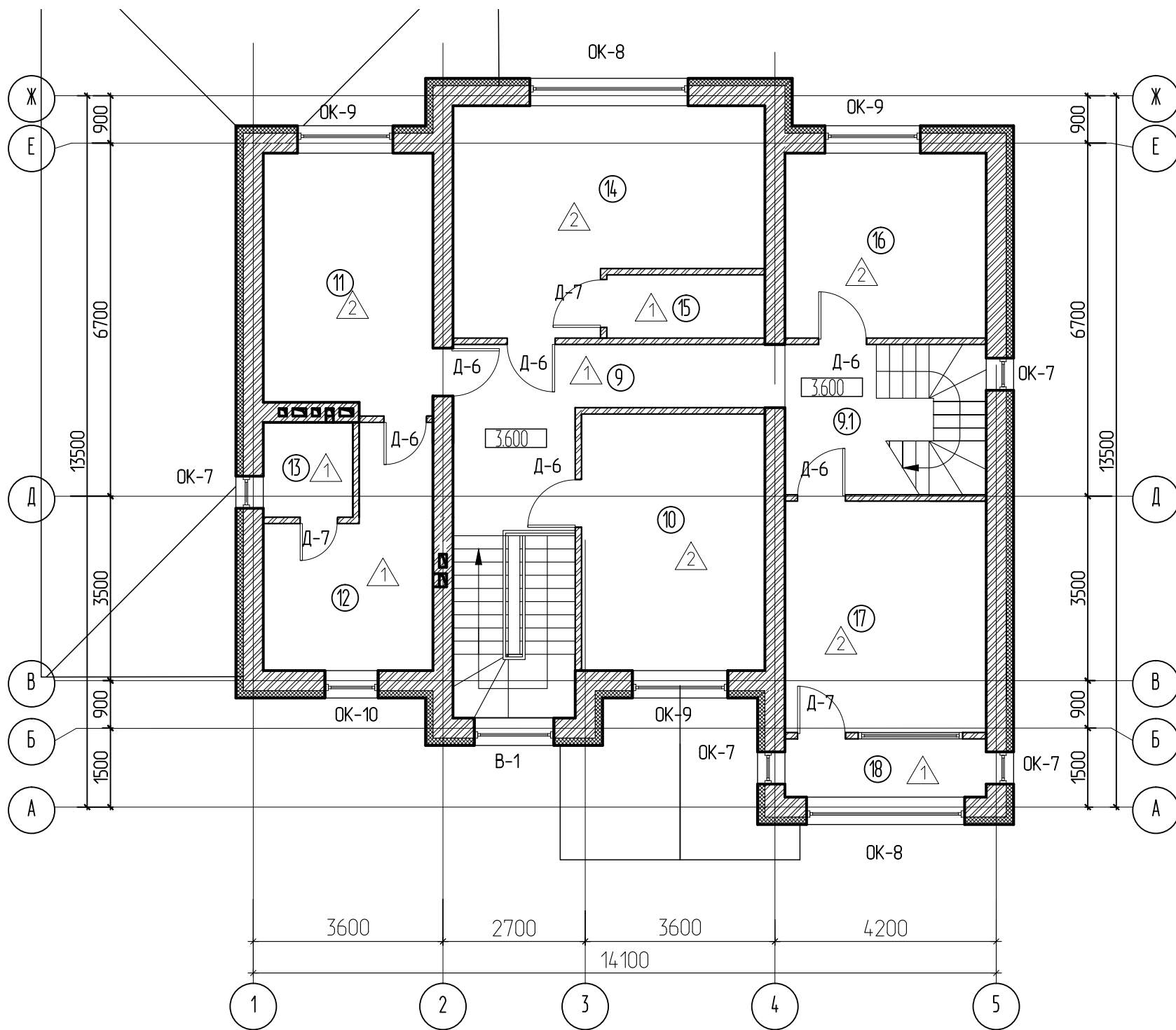
06-РД/13-АС

г.Астана, на левом берегу р.Ишим,
в границах улиц 27, -28, 37 и 38 (жилой массив BI-Village)

Проект индивидуального жилого дома	Стадия	Лист	Листов
	П	22	44

Экспликация помещений 1 этажа

Архитектурная мастерская
INARDE
 vk.com/inarde inarde@mail.ru



Экспликация помещений второго этажа


Номер помещения	Наименование	Площадь, м ²	Примечание
9	Коридор	13.45	
9.1	Холл	6.94	
10	Спальная	16.95	
11	Спальная	15.60	
12	Санузел	11.70	
13	Сауна	3.06	
14	Спальная	22.00	
15	Санузел	3.60	
16	Кабинет	13.40	
17	Бытовая комната	16.77	
18	Лоджия	4.22	
Итого по этажу		127.69	
Общая площадь дома		403.35	

Условные обозначения:

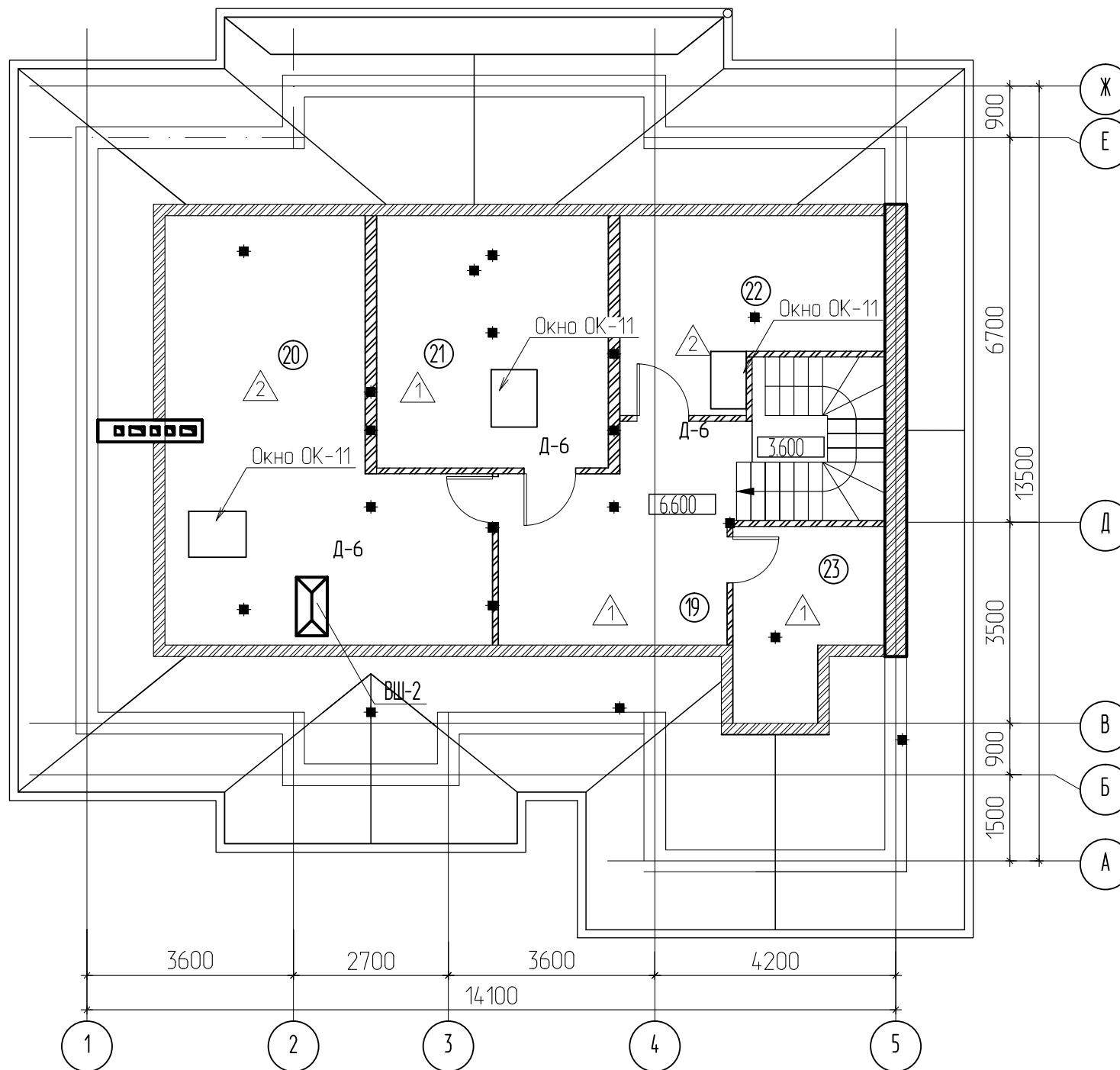
- OK-1 - номер окна;
- D-1 - номер двери;
- 1 - тип пола по проекту.

Примечание:

1. Общие данные см. лист 2.
2. Экспликацию полов см. лист 9.
3. Экспликацию заполнения оконных и дверных проемов см. лист 10.

						06-РД/13-АС			
						г.Астана, на левом берегу р.Ишим, в границах улиц 27, -28, 37 и 38 (жилой массив BI-Village)			
Изм.	Кол.	Лист	№ док	Подпись	Дата	Проект индивидуального жилого дома	Стадия	Лист	Листов
Разраб.			Никифоров	<i>[Signature]</i>			П	23	44
ГИП									
Т.контр.						Экспликация помещений 2этажа	 Архитектурная мастерская INARDE vk.com/inarde inarde@mail.ru		
Н.контр.									
Утв.		Тулезанов							

Взам. инв. №	
Подп. и дата	
Инв. № подл.	



Экспликация помещений мансардного этажа

Номер помещения	Наименование	Площадь, м ²	Примечание
19	Коридор	14,86	
20	Спальная	32,73	
21	Спальная	17,75	
22	Спальная	14,47	
23	Санузел	7,50	
Итого по этажу		87,31	
Общая площадь дома		403,35	

Условные обозначения:

- ОК-1 - номер окна;
- Д-1 - номер двери;
- тип пола по проекту.

Примечание:

1. Общие данные см. лист 2.
2. Экспликацию полов см. лист 9.
3. Экспликацию заполнения оконных и дверных проемов см. лист 10.

						06-РД/13-АС			
						г.Астана, на левом берегу р.Ишим, в границах улиц 27, -28, 37 и 38 (жилой массив BI-Village)			
Изм.	Кол.	Лист	№ док	Подпись	Дата	Проект индивидуального жилого дома	Стадия	Лист	Листов
Разраб.			Никифоров				П	24	44
ГИП									
Т.контр.						Экспликация помещений мансардного этажа	Архитектурная мастерская INARDE vk.com/inarde inarde@mail.ru		
Н.контр.									
Утв.			Тулезанов						

Взам. инв. №
 Подп. и дата
 Инв. № подл.