

Государственный заказчик: Комитет по строительству

**Общество с ограниченной ответственностью
«Институт Эколого-Гигиенических Исследований и Проектирования»**

СРО №1390 от 23.08.2010г и СРО №479 от 17.11.2010г.

**«Подстанция скорой медицинской помощи, Юго-Запад,
квартал 21, участок 2»**

ПРОЕКТНАЯ ДОКУМЕНТАЦИЯ

**Раздел 5 Сведения об инженерном оборудовании, о сетях
инженерно-технического обеспечения, перечень
инженерно-технических мероприятий, содержание
технологических решений
подраздел 5.5.1. Сети связи. Радиофикация и подключение
ТАСЦО**

80/ОК-11-ИОС5.1

Санкт-Петербург
2011г

Государственный заказчик: Комитет по строительству

**Общество с ограниченной ответственностью
«Институт Эколого-Гигиенических Исследований и Проектирования»**

СРО №1390 от 23.08.2010г и СРО №479 от 17.11.2010г.

**«Подстанция скорой медицинской помощи, Юго-Запад,
квартал 21, участок 2»**

ПРОЕКТНАЯ ДОКУМЕНТАЦИЯ

Раздел 5 Сведения об инженерном оборудовании, о сетях инженерно-технического обеспечения, перечень инженерно-технических мероприятий, содержание технологических решений
подраздел 5.5.1. Сети связи. Радиофикация и подключение ТАСЦО

80/ОК-11-ИОС5.1

Разработчик:

ООО «Институт Эколого-Гигиенических
Исследований и Проектирования»

Генеральный директор

Л.В.Колесников

Главный инженер проекта

С.В.Воронов

Утверждаю:

СПбГУ «ФКСиР»:

Директор департамента строительства
объектов здравоохранения, образования
и капитального строительства»

/ _____ /

Санкт-Петербург
2011г

Номер тома	Обозначение	Наименование	Примечание
1	2	3	4
Раздел 5 Сведения об инженерном оборудовании, о сетях инженерно-технического обеспечения, перечень инженерно-технических мероприятий, содержание технологических решений			
5.5.1	80/ОК-11-ИОС5.1	Радиофикация и подключение ТАСЦО	
5.5.2	80/ОК-11-ИОС5.2	Система телефонной связи	
5.5.3	80/ОК-11-ИОС5.3	Система коллективного приема телевидения	
5.5.4	80/ОК-11-ИОС5.4	Селекторная связь	
5.5.5	80/ОК-11-ИОС5.5	Наружные сети связи	
5.5.6	80/ОК-11-ИОС5.6	Локальная вычислительная сеть	
5.5.7	80/ОК-11-ИОС5.7	Структурированная кабельная система	
5.5.8	80/ОК-11-ИОС5.8	Пожарная сигнализация и оповещение людей о пожаре	
5.5.9	80/ОК-11-ИОС5.9	Охранно-тревожная сигнализация	
5.5.10	80/ОК-11-ИОС5.10	Система охранного телевидения	
5.5.11	80/ОК-11-ИОС5.11	Система контроля и управления доступом	
5.5.12	80/ОК-11-ИОС5.12	Часофикация	
5.5.13	80/ОК-11-ИОС5.13	Диспетчеризация	

Взамен инв. №									
Подпись и дата									
Инв. № подл.									
80/ОК-11-ИОС.СП									
Санкт-Петербург, Юго-запад, квартал 21, участок 2									
Изм.	Кол.уч	Лист	№док	Подпись	Дата				
Рук.группы		Мальшев				Подстанция скорой медицинской помощи	Стадия	Лист	Листов
ГИП		Воронов					П	1	
Разработал		Васильев				Состав проектной документации	ООО "Институт экологических исследований и проектирования "		
Провер.		Попова							
Н.контр		Спирова							

Обозначение	Наименование документа	Номер страницы
1	2	3
80/ОК-11-ИОС.СП	Состав проектной документации	1
80/ОК-11-ИОС5.1.СТ	Содержание тома	2
80/ОК-11-ИОС5.1.ПЗ	Пояснительная записка	3
80/ОК-11-ИОС5.1	Структурная схема радиотрансляционной сети	4
80/ОК-11-ИОС5.1	Функциональная схема системы радиофикации и подключения к РАСЦО	5
80/ОК-11-ИОС5.1	План расположения оборудования радиотрансляционной сети. 1 этаж	6
80/ОК-11-ИОС5.1	План расположения оборудования радиотрансляционной сети. 2 этаж	7
80/ОК-11-ИОС5.1	Принципиальная электрическая схема подключения оборудования	8
80/ОК-11-ИОС5.1	Схема оповещения на прилегающей территории	9
	<u>Приложения</u>	
80/ОК-11-ИОС5.1.С	Спецификация оборудования и материалов	
	Технические условия ФГУП РСВО №981/1020 от 20.11.2013	
	Техническое задание на проектирование	

Взамен инв. №									
Подпись и дата									
Инв. № подл.							80/ОК-11-ИОС5.1.СТ		
	Изм.	Кол.уч	Лист	№док	Подпись	Дата	Подстанция скорой медицинской помощи		
	Рук.группы	Мальшев							
	ГИП	Воронов					П	2	
	Разработал	Васильев					ООО "Институт экологических исследований и проектирования "		
Провер.	Попова								
Н.контр	Спирова					Содержание тома			

ПОЯСНИТЕЛЬНАЯ ЗАПИСКА

Настоящий проект разработан в соответствии с требованиями следующих нормативно-технических документов:

	Постановление от 16 февраля 2008 г. N 87 о составе разделов проектной документации и требованиях к их содержанию
ГОСТ 21.1101-2009	«Основные требования к проектной и рабочей документации»
ВСН 60-89	«Устройство связи, сигнализации и диспетчеризации инженерного оборудования жилых и общественных зданий. Нормы проектирования»
ОСТН-600-93	«Отраслевые строительно-технологические нормы на монтаж сооружений и устройств связи, радиовещания и телевидения»
СП 44.13330.2011	Административные и бытовые здания
СП 118.13330.2012	Общественные здания и сооружения
СП 132.13330.2011	Антитеррор. Обеспечение антитеррористической защищенности зданий и сооружений. Общие требования проектирования
СП 133.13330.2012	«Сети проводного радиовещания и оповещения в зданиях и сооружениях. Нормы проектирования»
СП 134.13330.2012	Системы электросвязи зданий и сооружений. Основные положения проектирования
ГОСТ Р 22.1.12-2005	Структурированная система мониторинга и управления инженерными системами зданий и сооружений. Общие требования
ТСН 31-330-2005 Санкт-Петербург	Лечебно-профилактические учреждения на территории Санкт-Петербурга

амен инв. №

одпись и дата

нв № подл.

						80/ОК-11-ИОС5.1.ПЗ			
						Санкт-Петербург, Юго-Запад, квартал 21, участок 2			
Изм.	Кол.уч	Лист	№док	Подпись	Дата	Подстанция скорой медицинской помощи	Стадия	Лист	Листов
Рук.группы	Мальшев						П	3.1	5
ГИП	Воронов					Пояснительная записка	ООО "Институт экологических исследований и проектирования "		
Разработал	Васильев								
Провер.	Попова								
Н.контр	Спирова								

Вывод: для выполнения требования п.4.3 СП 3.13130.2009 речевые оповещатели необходимо установить в каждом спальном помещении.

Для уличных оповещателей.

Уровень звука постоянного шума на прилегающей территории принимается 60Дб.

Уровень звукового давления полезного аудио сигнала, который должен быть обеспечен оповещателями рассчитывается по формуле:

$$SPL(сум) = SPL(шум) + 15 \text{ дБ} = 60 + 15 = 75 \text{ дБ}$$

где SPL(шум) – допустимый уровень звука постоянного шума.

Находим значение расстояния (L), на котором будет допустимый уровень сигнала при SPL(оп.)=115дБ (уровень звукового давления оповещателя ГР-10.02 МЕТА, включенного на 10Вт)

$$используя \text{SPL(оп.)} = \text{SPL(сум.)} - 20\text{Log}(1/L)$$

$$L = 10^{(\text{SPL(оп.)} - \text{SPL(сум.)})/20} = 10^{(115 - 75)/20} = 100 \text{ м}$$

Таблица расстановки речевых оповещателей.

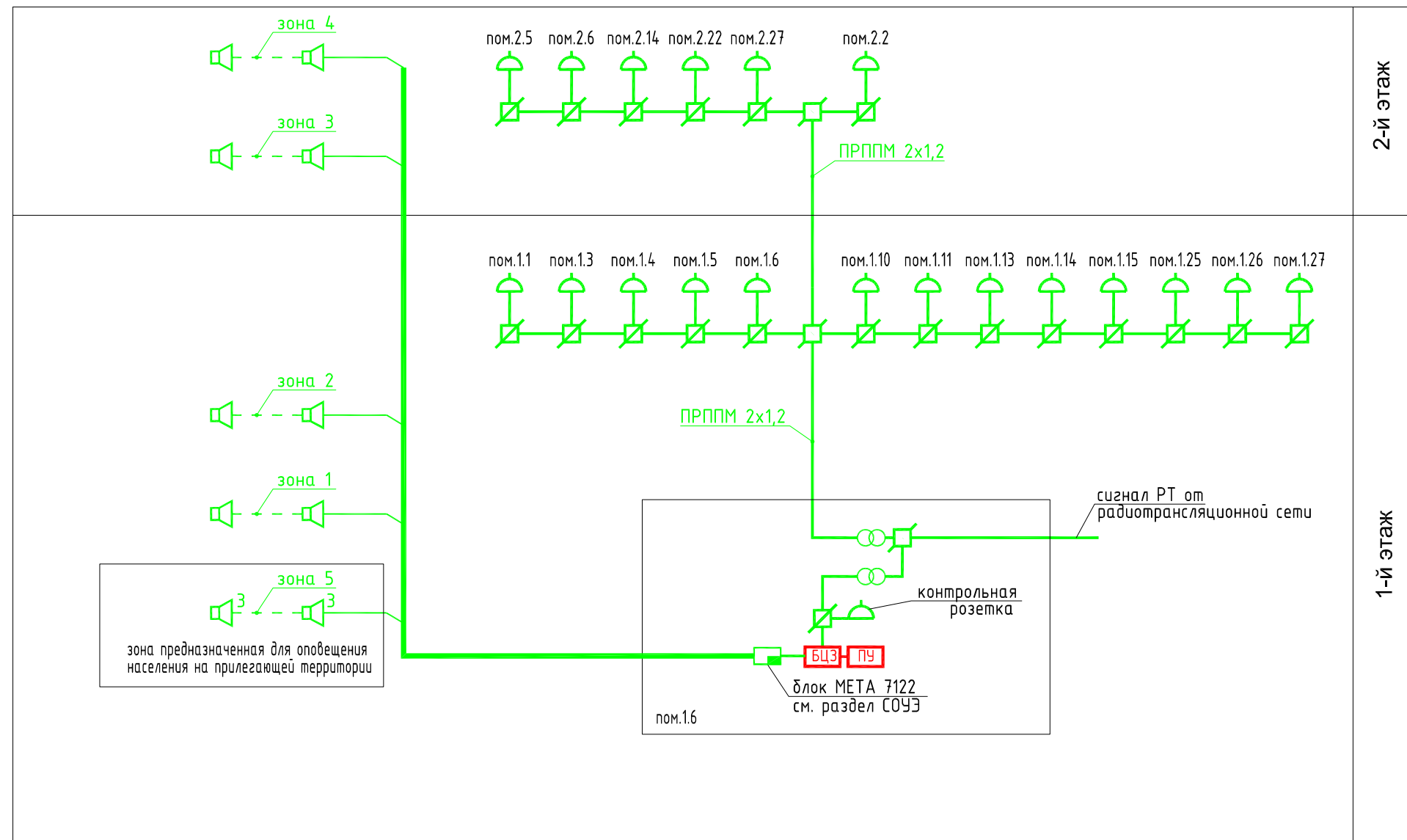
№ помещения	Тип прибора	Мощность прибора	Кол-во, шт.	Суммарная мощность, Вт
1.1	АСР-06.1.2	3	1	3
1.3	АСР-06.1.2	3	1	3
1.4	АСР-06.1.2	3	1	3
1.5	АСР-06.1.2	3	1	3
1.6	АСР-06.1.2	3	1	3
1.8	АСР-10.1.5	5	2	10
1.9	АСР-06.1.2	3	1	3
1.10	АСР-06.1.2	3	1	3
1.11	АСР-06.1.2	3	1	3
1.13	АСР-06.1.2	3	1	3
1.14	АСР-06.1.2	3	1	3
1.15	АСР-06.1.2	3	1	3
1.25	АСР-06.1.2	3	1	3
1.26	АСР-06.1.2	3	1	3
1.27	АСР-06.1.2	3	1	3
1.41	АСР-06.1.2	3	1	3
2.1	АСР-06.1.2	3	1	3
2.2	АСР-06.1.2	3	1	3
2.5	АСР-06.1.2	3	1	3
2.6	АСР-06.1.2	3	1	3
2.9	АСР-06.1.2	3	1	3
2.13	АСР-10.1.5	5	1	5
2.14	АСР-06.1.2	3	1	3
2.15	АСР-06.1.2	3	1	3
2.20	АСР-06.1.2	3	1	3
2.21	АСР-06.1.2	3	1	3

замен инв. №

подпись и дата

Инв. № подл.

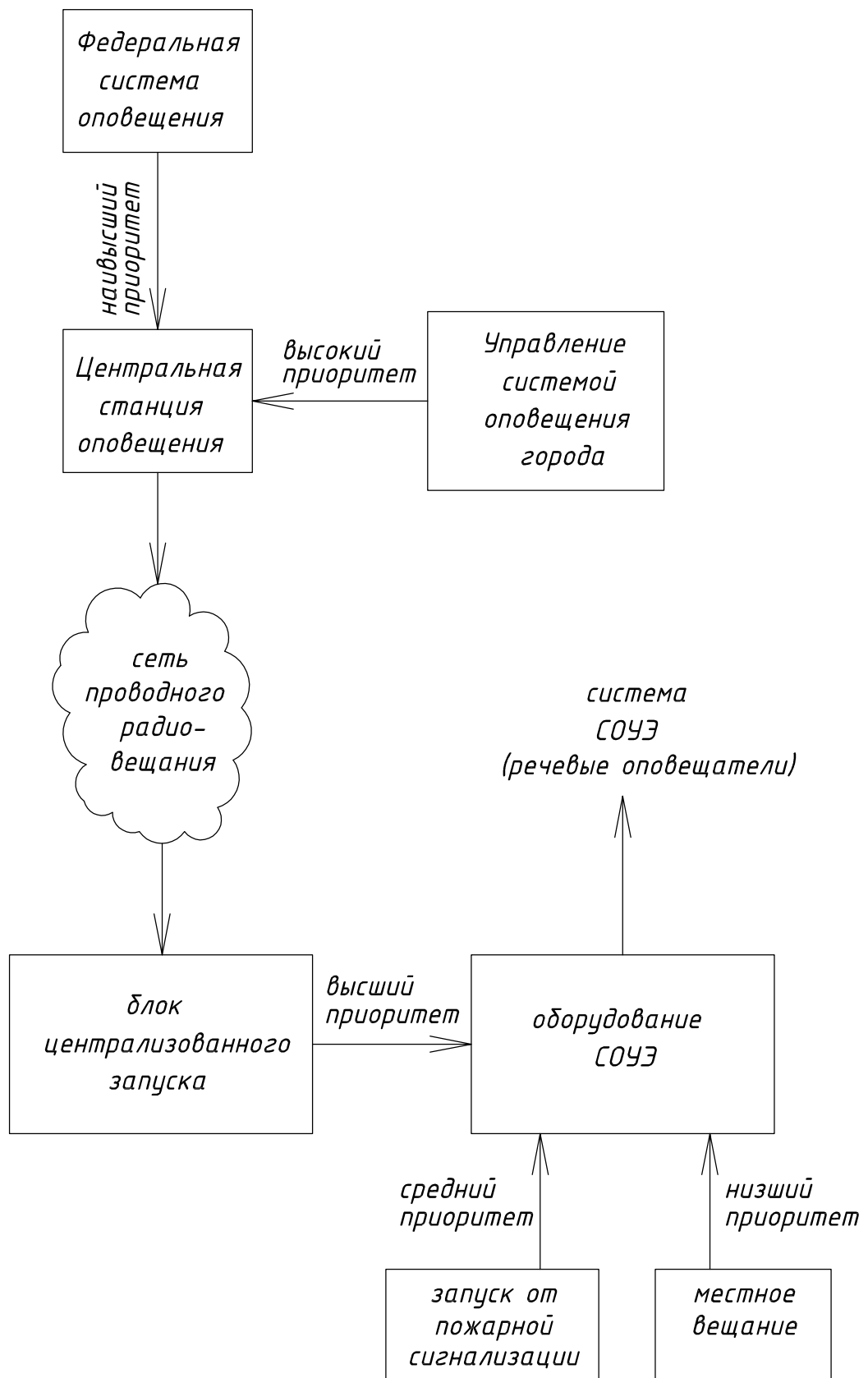
Изм.	Кол.уч	Лист	№ док	Подпись	Дата
------	--------	------	-------	---------	------



Условные обозначения

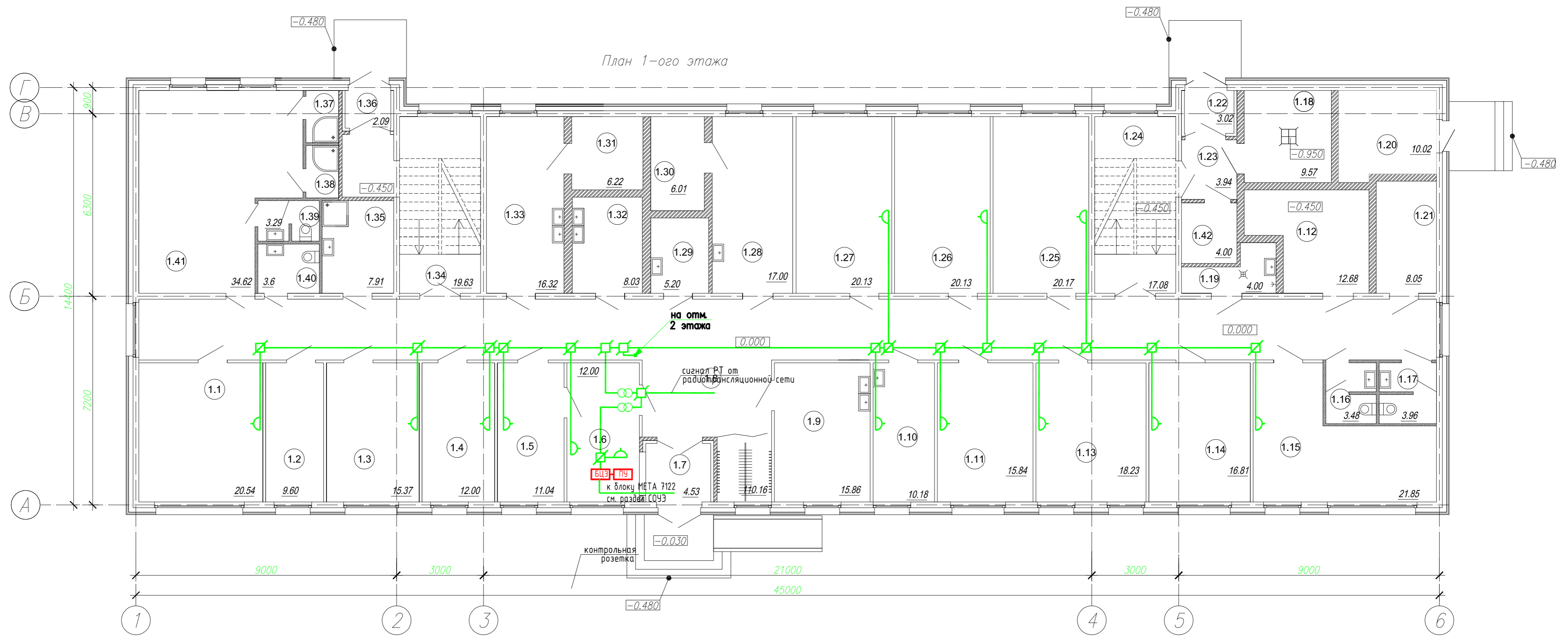
- радиорозетка
- коробка ограничительная
- коробка ответвительная
- блок централизованного запуска
- пульт управления
- трансформатор абонентский
- оповещатель речевой уличный (учтен в проекте СОУЭ)
- оповещатель речевой внутренний (учтен в проекте СОУЭ)
- прибор управления системой оповещения (учтен в проекте СОУЭ)

						80/ОК-11-ИОС5.1				
						Юго-Западная Приморская часть, квартал 21, участок 2 Санкт-Петербург				
Изм.	Кол.уч.	Лист	N докум	Подпись	Дата	Подстанция скорой медицинской помощи	Стация	Лист	Листов	
							П	4		
Рук. группы			Мальшев				Структурная схема радиотрансляционной сети	ООО "Институт эколого-гигиенических исследований и проектирования"		
ГИП			Воронов							
Разраб.			Михайлов							
Провер.			Попова							
Н. контр			Спирова							



						80/ОК-11-ИОС5.1		
						Юго-Западная Приморская часть, квартал 21, участок 2 Санкт-Петербург		
Изм	Кол.уч.	Лист N докум	Подпись	Дата				
Рук. группы	Мальшев				Подстанция скорой медицинской помощи	Стадия	Лист	Листов
ГИП	Воронов					П	5	
Разраб.	Михайлов							
Провер.	Попова							
Н. контрп	Спирова				Функциональная схема системы радиофикации и подключения к РАСЦО	ООО "Институт эколого-гигиенических исследований и проектирования"		

План 1-ого этажа



Экспликация помещений

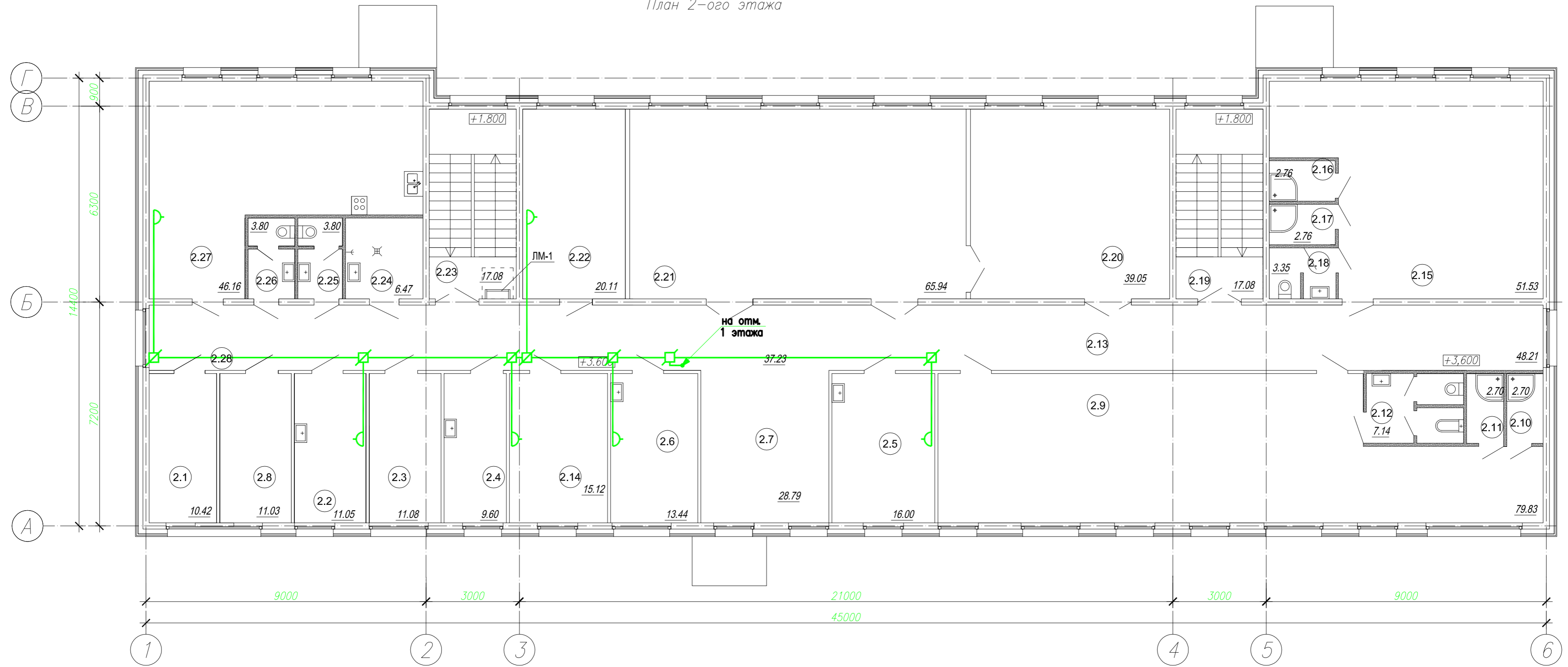
Номер пом.	Наименование	Площ. м ²	Кат. пом.	Номер пом.	Наименование	Площ. м ²	Кат. пом.	Номер пом.	Наименование	Площ. м ²	Кат. пом.
1.1	Комната отдыха водителей (5 чел)	20.54		1.18	ИТП	9.57	В4	1.35	Помещение мойки носилок	7.91	
1.2	Помещение сушки одежды и обуви персонала	9.60		1.19	Пом. уборочного инвентаря	4.00	В4	1.36	Тамбур	2.09	
1.3	Комната отдыха водителей (4 чел.)	15.37		1.20	Водомерный узел	10.02		1.37	Душевая	2.90	
1.4	Комната выездной линейной бригады	11.08		1.21	Электрощитовая	8.05	В4	1.38	Душевая	2.90	
1.5	Комната отдыха диспетчеров (2 чел)	13.00		1.22	Тамбур	3.02		1.39	С/у	3.56	
1.6	Диспетчерская (2 чел)	13.01		1.23	Тамбур	3.94		1.40	с/у для инвалидов	3.6	
1.7	Тамбур	4.53		1.24	ЛК	17.08		1.41	Гардеробная для водителей	34.62	
1.8	Холл, коридоры	110.16		1.25	Комната отдыха медсестер, фельдшеров женщины (5 чел)	20.17		1.42	Помещение для отходов группы "Г"	4.00	
1.9	Амбулаторная	15.86		1.26	Комната отдыха медсестер, фельдшеров женщины (5 чел)	20.13			ИТОГО	565.52	
1.10	Кабинет старшего фельдшера (1 чел)	10.18		1.27	Комната отдыха врачей женщины (5 чел)	20.20					
1.11	Комната отдыха врачей мужчины (4 чел)	15.84		1.28	Кладовая месячного запаса медикаментов	17.00	В4				
1.12	Венткамера	12.68	Д	1.29	Помещение для хранения отходов группы "Б"	5.20					
1.13	Комната отдыха медбратьев, фельдшеров мужчины (4 чел)	18.23		1.30	Помещение хранен. наркот. средств	6.01	Д				
1.14	Комната отдыха санитаров женщины (4 чел)	16.81		1.31	Кладовая хранения балонов с медицинскими газами	6.22	В4				
1.15	Комната отдыха санитаров мужчины (5 чел)	21.85		1.32	Помещение для обработки инструментов	8.03					
1.16	с/у	3.48		1.33	Сумочная	16.32					
1.17	с/у	3.96		1.34	ЛК	19.63					

Условные обозначения

- радиорозетка
- коробка ограничительная
- коробка ответвительная
- блок централизованного запуска
- пульт управления
- трансформатор абонентский

		80/ОК-11-ИОС5.1		
		Юго-Западная Приморская часть, квартал 21, участок 2 Санкт-Петербург		
Изм	Колуч	Лист	№ докум	Подпись
Рук. группы	Мальшев			
ГИП	Воронов			
Разраб.	Михайлов			
Провер.	Попова			
Н. контр	Спирова			
		Подстанция скорой медицинской помощи	Страница	Лист
			П	6
		План расположения оборудования радиотрансляционной сети. 1 этаж	000 "Институт эколого-гигиенических исследований и проектирования"	

План 2-ого этажа

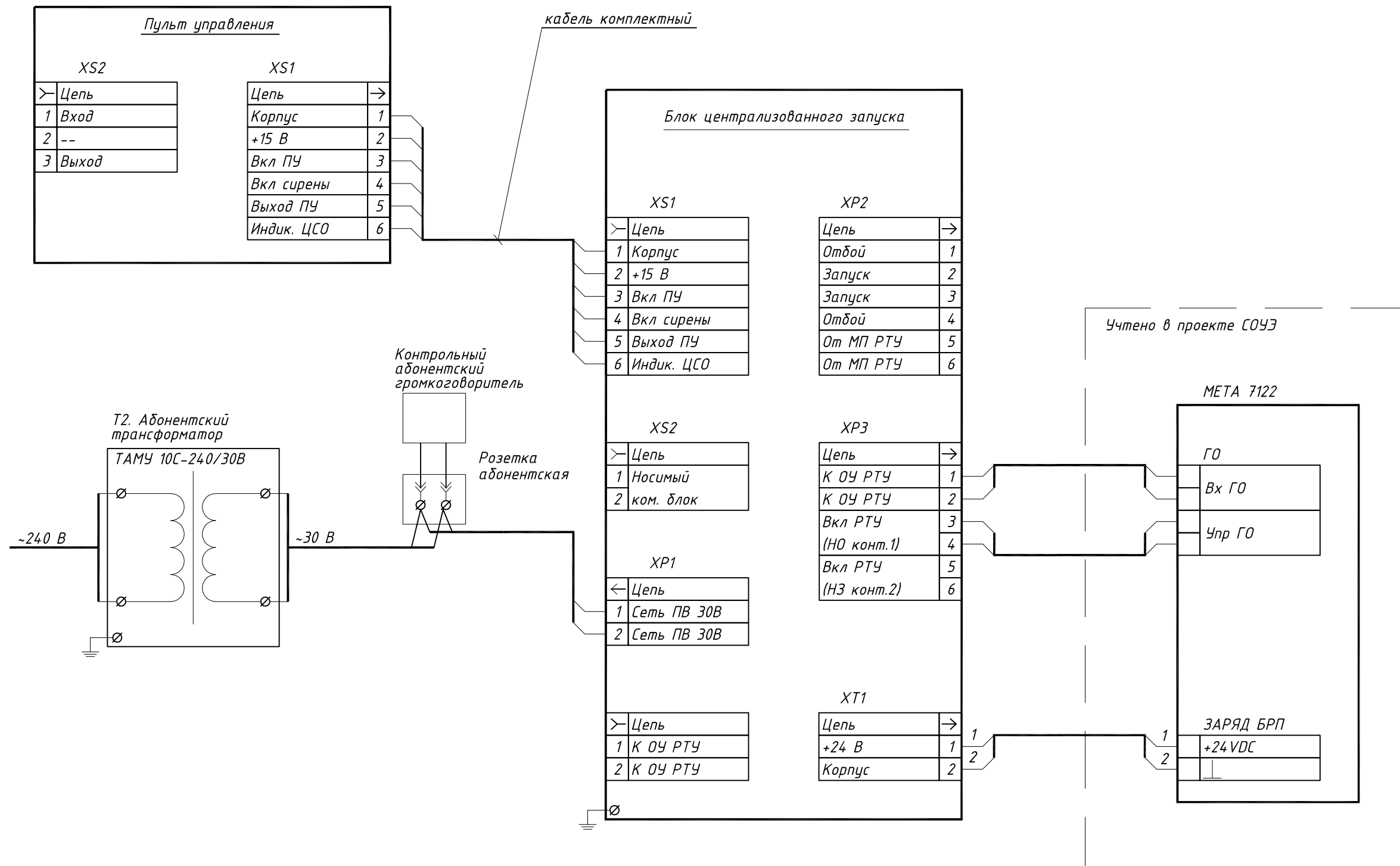


Экспликация помещений

Номер пом.	Наименование	Площ. м²	Кат. пом.	Номер пом.	Наименование	Площ. м²	Кат. пом.
2.1	Серверная	10.42		2.18	с/у	3.35	
2.2	Комната сестры-хозяйки	11.05		2.19	ЛК	17.08	
2.3	Бельевая	11.08	В4	2.20	Фойе при конференц зале	39.05	
2.4	Кладовая приема и хранения грязного белья	9.60	В4	2.21	Конференц-зал	65.94	
2.5	Кабинет заведующего подстанцией	16.00		2.22	Кладовая старшего фельдшера	20.11	В4
2.6	Кабинет старшего врача смены	13.44		2.23	ЛК	17.08	
2.7	Фойе	28.79		2.24	Помещение уборочного инвентаря	6.47	В4
2.8	Медицинский архив	11.03	В3	2.25	с/у	3.80	
2.9	Гардеробная для женщин	79.83		2.26	с/у	3.80	
2.10	Душевая	2.70		2.27	Комната приготовления и приема пищи	46.16	
2.11	Душевая	2.70		2.28	Коридор	37.23	
2.12	с/у. комната личной гигиены	7.14			ИТОГО	587.06	
2.13	Коридор	48.21					
2.14	Комната отдыха медбратьев, фельдшеров-мужчины (4 чел)	15.12					
2.15	Гардеробная для мужчин	51.53					
2.16	Душевая	2.76					
2.17	Душевая	2.76					

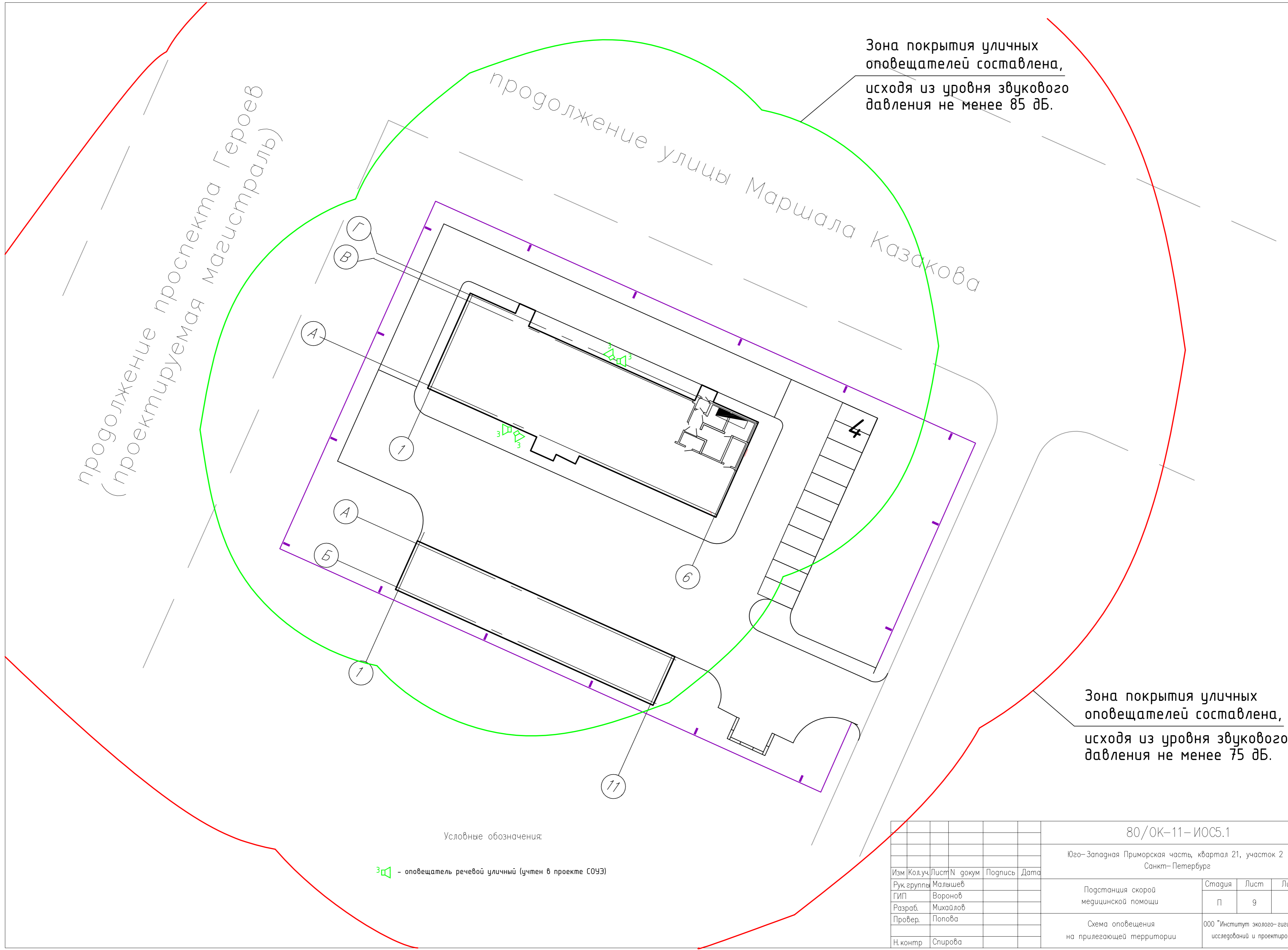
- Условные обозначения
- радиорозетка
 - коробка ограничительная
 - коробка ответительная

80/ОК-11-ИОС5.1					
Юго-Западная Приморская часть, квартал 21, участок 2 Санкт-Петербург					
Изм	Колуч	Лист	N докум	Подпись	Дата
	Рук группы	Мальшев			
	ГИП	Воронов			
	Разраб.	Михайлов			
	Провер.	Попова			
	Н.контр	Спирова			
Подстанция скорой медицинской помощи			Стация	Лист	Листов
План расположения оборудования радиотрансляционной сети. 2 этаж			П	7	
			©ООО "Институт эколого-гигиенических исследований и проектирования"		



Взам инв.№
Подпись и дата
Инв.№подл.

80/ОК-11-ИОС5.1					
Юго-Западная Приморская часть, квартал 21, участок 2 Санкт-Петербург					
Изм	Кол.уч.	Лист N	докум	Погнись	Дата
Рук группы	Мальшев				
ГИП	Воронов				
Разраб.	Михайлов				
Провер.	Попова				
Н.контр	Спирова				
Подстанция скорой медицинской помощи				Стадия	Лист
Принципиальная электрическая схема подключения оборудования				П	8
				Листов	
				000 "Институт эколого-гигиенических исследований и проектирования"	



Зона покрытия уличных оповещателей составлена, исходя из уровня звукового давления не менее 85 дБ.

Зона покрытия уличных оповещателей составлена, исходя из уровня звукового давления не менее 75 дБ.

Условные обозначения:

🔊 - оповещатель речевой уличный (учтен в проекте СОУЭ)

						80/ОК-11-ИОС5.1			
						Юго-Западная Приморская часть, квартал 21, участок 2 Санкт-Петербург			
Изм	Колуч	Лист	N докум	Подпись	Дата	Подстанция скорой медицинской помощи	Стадия	Лист	Листов
Рук. группы	Мальшев						П	9	
Гип	Воронов								
Разраб.	Михайлов								
Провер.	Попова								
Н.контр	Спирова					Схема оповещения на прилегающей территории	ООО "Институт эколого-гигиенических исследований и проектирования"		

Инв. № подл.	Подпись и дата	Взам.инв. №

Позиция	Наименование и техническая характеристика	Тип, марка, обозначение документа, № опросного листа	Код оборудования изделия, материала	Завод изготовитель	Единица измерения	Количество	Масса единицы, кг	Примечание
1	2	3	4	5	6	7	8	9
<u>Оборудование и материалы</u>								
	Трансформатор абонентский унифицированный	ТАМУ-10С-240/30В		Россия	шт.	2		
	Коробка универсальная ответвительная	УК-2П		Велос	шт.	5		
	Коробка универсальная ограничительная	УК-2Р		Велос	шт.	20		
	Розетка абонентская проводного вещания	РПВ-2		Россия	шт.	20		
	Блок централизованного запуска с пультом управления	БЦЗ, ПУ		ЗАО "НПП «Мета»	компл.	1		
<u>Кабельные изделия</u>								
	Кабель телефонной связи и радиификации однопарный	ПРППМ 2х1.2		ООО "Элтека"	м	100		
	Провода связи с медными жилами.	ТРВ 2х0.5		ООО "Элтека"	м	150		
	Труба гофрированная 16 мм ПВХ с зондом	91916		ДКС	м	250		

						80/ОК-11-ИОС5.1.С					
						Санкт-Петербург, Юго-запад, квартал 21, участок 2					
Изм.	Кол.уч	Лист	№ док.	Подпись	Дата	Подстанция скорой медицинской помощи			Стадия	Лист	Листов
Рук.группы	Мальшев				П				1	1	
ГИП	Воронов										
Разработал	Васильев										
Провер.	Попова										
						Спецификация оборудования, изделий и материалов			ООО "Институт экологических исследований и проектирования "		
Н.контр	Спирова										

Ордена Трудового Красного Знамени
Федеральное государственное
унитарное предприятие
«Российские сети вещания и оповещения»
(ФГУП РСВО)
филиал ФГУП РСВО—Санкт-Петербург

Юридический адрес: Санкт-Петербург, Невский проспект, д. 88, 191025
Почтовый адрес: Санкт-Петербург, ул. Расстанная, д.18, литер Б, 192007
тел. +7(812) 318-05-20, факс +7(812) 240-44-55

**Заключение № 981/1020 от 20.11.2013 г.
по условиям присоединения к сети проводного радиовещания и РАСЦО населения
Санкт-Петербурга.**

Заказчик Заключения (наименование организации)	Комитет по строительству Правительства Санкт-Петербурга
Исходящий номер, дата, месяц и год заявки	№ 13647/13 от 17.10.2013 года
Данные объекта присоединения	
Вид строительства	Новое строительство
Функциональное предназначение	Социальное
Наименование объекта	Подстанция скорой медицинской помощи на 6 машин
Субъект РФ	Санкт-Петербург
Район	Красносельский
Адрес	Юго-Запад, квартал 21, участок 2
Заявленное количество квартир (радиоточек)	Окончательное количество радиоточек определяется при проектировании в соответствии с ВСН 60-89 «Устройство связи, сигнализации и диспетчеризации инженерного оборудования жилых и общественных зданий. Нормы проектирования».
Сроки строительства	-
Условия присоединения к сети проводного радиовещания и РАСЦО	
Субъект РФ	Санкт-Петербург
Район	Красносельский
Адрес	ул. Маршала Захарова, д. 18, корп. 2 (ТП-92)
Объем выполняемых работ Заказчиком (застройщиком) и требования по созданию ОСО (ЛСО) объекта и прилегающей территории	<ul style="list-style-type: none"> - от данного адреса построить распределительную фидерную линию напряжением 240В кабелем МРМЭП 2х1,2. Кабель может быть заменен другим радиочастотным кабелем с аналогичными характеристиками. Произвести расчет затухания фидерной линии в зависимости от ее длины и количества радиоточек. - от ККС №9 до вышеуказанного объекта построить отдельную двухотверстную кабельную канализацию в асбоцементных Ø100мм или жестких гладких ПНД трубах Ø110мм с установкой смотровых колодцев по ГОСТ 3822-79 (нижние крышки усиленного типа с запирающим устройством «Краб»). - оборудовать вводы радиотрансляционной сети в здание и служебные помещения. - построить внутридомовую абонентскую сеть проводного вещания напряжением 30В проводами только с медными жилами, используемыми в радиотрансляционной сети (ПРППМ 2х1,2; ТРВ 2х0,5) скрытым способом. Во встроенных и служебных помещениях установить необходимое количество абонентских радиоточек. Для установки использовать розетки типа РПВ-2. - в соответствии с ФЗ №68-ФЗ от 21.12.1994 г. и п.3.2. Положения о Санкт-Петербургской региональной подсистеме оповещения (распоряжение губернатора Санкт-Петербурга № 182-р) спроектировать и построить во встроенных помещениях и ДОУ объектовую систему оповещения (ОСО). - предусмотреть установку уличных громкоговорителей подключенных к ОСО предназначенных для оповещения населения на территории в границах объекта, для чего на усилительном устройстве ОСО выделить отдельную зону, к которой

	<p>подключить уличные громкоговорители, их место установки, мощность и количество определяется при проектировании. Произвести акустический расчёт.</p> <ul style="list-style-type: none"> - подключение ОСО к РАСЦО произвести с использованием канала связи сети проводного радиовещания и специального оборудования сопряжения. - после завершения строительно-монтажных работ осуществить необходимые измерения и пуско-наладочные работы.
Требования к выполнению проектных и строительно-монтажных работ	<ul style="list-style-type: none"> - работы должны проводиться специализированными организациями, имеющими свидетельство о допуске на выполнение этих работ. - при установке дополнительных опор, стоек, узлов крепления и т.п. на существующих зданиях (земельных участках) - согласование с владельцами зданий (участков) обязательно. - при проектировании внутридомовой радиотрансляционной сети руководствоваться положениями ВСН 60-89 «Устройство связи, сигнализации и диспетчеризации инженерного оборудования жилых и общественных зданий. Нормы проектирования». - в случае необходимости, предусмотреть вынос РФ, ФУЗ или ВОК, с последующим восстановлением. По вопросу выноса обращаться в ФГУП РСВО–Санкт-Петербург по тел. 240-44-77. - по результатам изыскательских работ при необходимости откорректировать точку присоединения. - при проектировании распределительной системы этажного оповещения и проводного вещания руководствоваться СП 134.13330.2012 «Системы электросвязи зданий и сооружений. Основные положения проектирования», СП 133.13330.2012 «Сети проводного радиовещания и оповещения в зданиях и сооружениях. Нормы проектирования» и ВСН 60-89 «Устройство связи, сигнализации и диспетчеризации инженерного оборудования жилых и общественных зданий. Нормы проектирования». - стойки (стволы и траверсы), предназначенные для линий сети проводного вещания, устанавливаемые на крышах зданий, должны соответствовать ГОСТ 8715-78. - закладные устанавливать в строгом соответствии с «Правилами строительства и ремонта воздушных линий связи и радиотрансляционных сетей» часть III (Москва, «связь»1975 г.) - рабочая документация должна быть согласована с ФГУП РСВО–Санкт-Петербург (предоставить рабочую документацию для согласования в двух экземплярах сброшюрованную на бумажном носителе и в электронном виде. Согласованная рабочая документация передаётся Заказчику в одном экземпляре на бумажном носителе). - по завершению работ предъявить линейные сооружения ФГУП РСВО–Санкт-Петербург (г. Санкт-Петербург, ул. Расстанная, д. 18, лит. Б, тел.: 240-44-77).
Порядок заключения договоров (соглашений)	- после выполнения работ по строительству сети проводного радиовещания объекта, предлагается заключить договор с ФГУП РСВО–Санкт-Петербург на обслуживание ОСО, громкоговорителей (ул. Расстанная 18, лит. Б, тел. 318-05-87) и радиоточек (ул. Расстанная 18, лит. Б, тел. 240-44-59).
Имущественная принадлежность построенных сетей проводного радиовещания	В соответствии с распоряжением Комитета по управлению городским имуществом администрации Санкт-Петербурга от 30 сентября 1999 г. № 1503-р передать построенные внешние и внутриплощадочные сети проводного радиовещания и оповещения в собственность Санкт-Петербурга, с последующей передачей вышеуказанных сетей, включая линейно-кабельные сооружения, в хозяйственное ведение ФГУП РСВО-Санкт-Петербург.
Срок действия	В течение одного года

Заместитель директора филиала -
главный инженер ФГУП РСВО–Санкт-Петербург

Разработал
Начальник Отдела приемки филиала ФГУП РСВО–Санкт-Петербург
т.: 240-44-77



Бородачев Д.А.

Ермаков А.В.