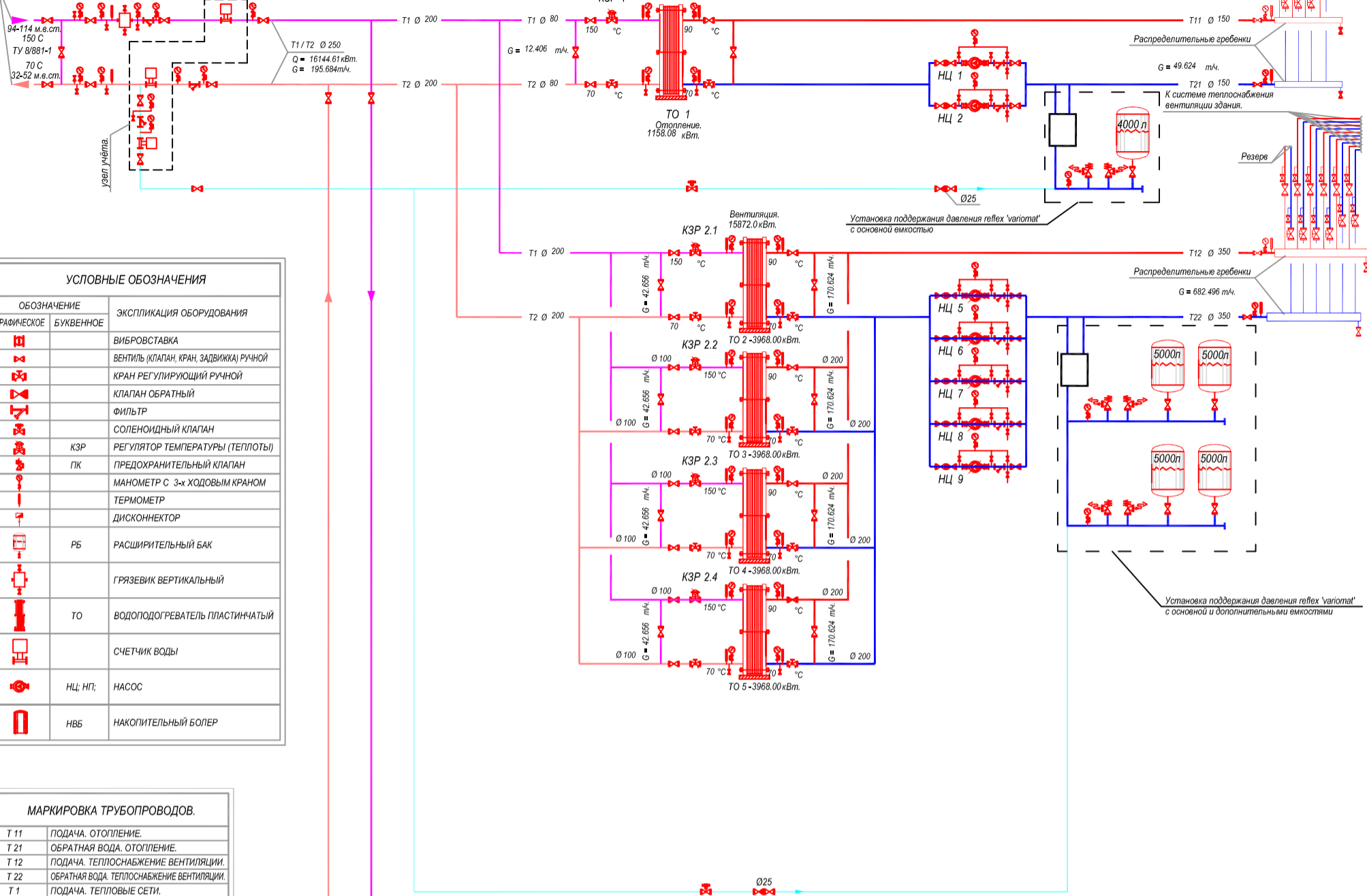


ПРИНЦИПИАЛЬНАЯ СХЕМА ИНДИВИДУАЛЬНОГО ТЕПЛООВОГО ПУНКТА

От наружных сетей
(см. проект №59)

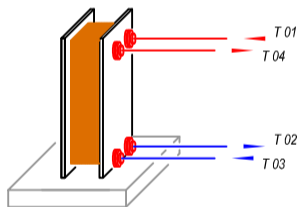


УСЛОВНЫЕ ОБОЗНАЧЕНИЯ

ОБОЗНАЧЕНИЕ	ЭКСПЛИКАЦИЯ ОБОРУДОВАНИЯ
ГРАФИЧЕСКОЕ	БУКВЕННОЕ
	ВИБРОСТАВКА
	ВЕНТИЛЬ (КЛАПАН, КРАН, ЗАДВИЖКА) РУЧНОЙ
	КРАН РЕГУЛИРУЮЩИЙ РУЧНОЙ
	КЛАПАН ОБРАТНЫЙ
	ФИЛЬТР
	СОЛЕНОИДНЫЙ КЛАПАН
	РЕГУЛЯТОР ТЕМПЕРАТУРЫ (ТЕПЛОТЫ)
	ПРЕДОХРАНИТЕЛЬНЫЙ КЛАПАН
	МАНОМЕТР С 3-х ХОДОВЫМ КРАНОМ
	ТЕРМОМЕТР
	ДИСКОННЕКТОР
	РАСШИРИТЕЛЬНЫЙ БАК
	ГРЯЗЕВИК ВЕРТИКАЛЬНЫЙ
	ТО
	СЧЕТЧИК ВОДЫ
	НЦ; НП; НАСОС
	НАКОПИТЕЛЬНЫЙ БОЛЕР

МАРКИРОВКА ТРУБОПРОВОДОВ.

T 11	ПОДАЧА. ОТОПЛЕНИЕ.
T 21	ОБРАТНАЯ ВОДА. ОТОПЛЕНИЕ.
T 12	ПОДАЧА. ТЕПЛОСНАБЖЕНИЕ ВЕНТИЛЯЦИИ.
T 22	ОБРАТНАЯ ВОДА. ТЕПЛОСНАБЖЕНИЕ ВЕНТИЛЯЦИИ.
T 1	ПОДАЧА. ТЕПЛОВЫЕ СЕТИ.
T 2	ОБРАТНАЯ ВОДА. ТЕПЛОВЫЕ СЕТИ.
T 3	ПОДАЧА ГВС.
T 4	ЦИРКУЛЯЦИЯ ГВС.
V1	ХОЗЯЙСТВЕННО-ПИТЬЕВОЙ ВОДОПРОВОД



МАРКИРОВКА ПОТОКОВ В ПЛАСТИНЧАТЫЙ ТЕПЛООБМЕННИК.

T 01	ПОДАЧА. ГРЕЮЩИЙ КОНТУР.
T 02	ОБРАТНАЯ ВОДА. ГРЕЮЩИЙ КОНТУР.
T 03	ПОДАЧА В ТО. НАГРЕВАЕМЫЙ КОНТУР.
T 04	ОБРАТНАЯ ВОДА ИЗ ТО. НАГРЕВАЕМЫЙ КОНТУР.

Расчётная таблица системы ГВС. Греющий контур.

Направление	Мощность кВт.	t (C°) Подающая	t (C°) Обратная	Расход (л/с)	Ø
ГВС	2947.069	150	70	31.674	150

Расчётная таблица системы ГВС. Нагреваемый контур.

Направление	t (C°)	Расход (л/с)	Расход (м³/ч)	Ø
T3 (в систему ГВС.)	65	22.594	52.286	150
T4 (из системы ГВС.)	55	5.214	12.066	80
V1+T4 (точка смеси V1 и T4)	16.53846	22.594	52.286	150
V1 (из насосной станции.)	5	11.17	40.21	125

Расчётная таблица отопления и теплоснабжения вентиляции

Направление	Мощность кВт.	Греющий контур.		Расход (м³/ч)	Ø	Нагреваемый контур.		Расход (м³/ч)	Ø
		t (C°) Подающая	t (C°) Обратная			t (C°) Подающая	t (C°) Обратная		
Отопление	1158.08	150	70	12.406	80	90	70	49.624	150
Вентиляция	1587.2	150	70	170.624	200	90	70	682.496	350
Итого	-	-	-	-	200	-	-	-	-

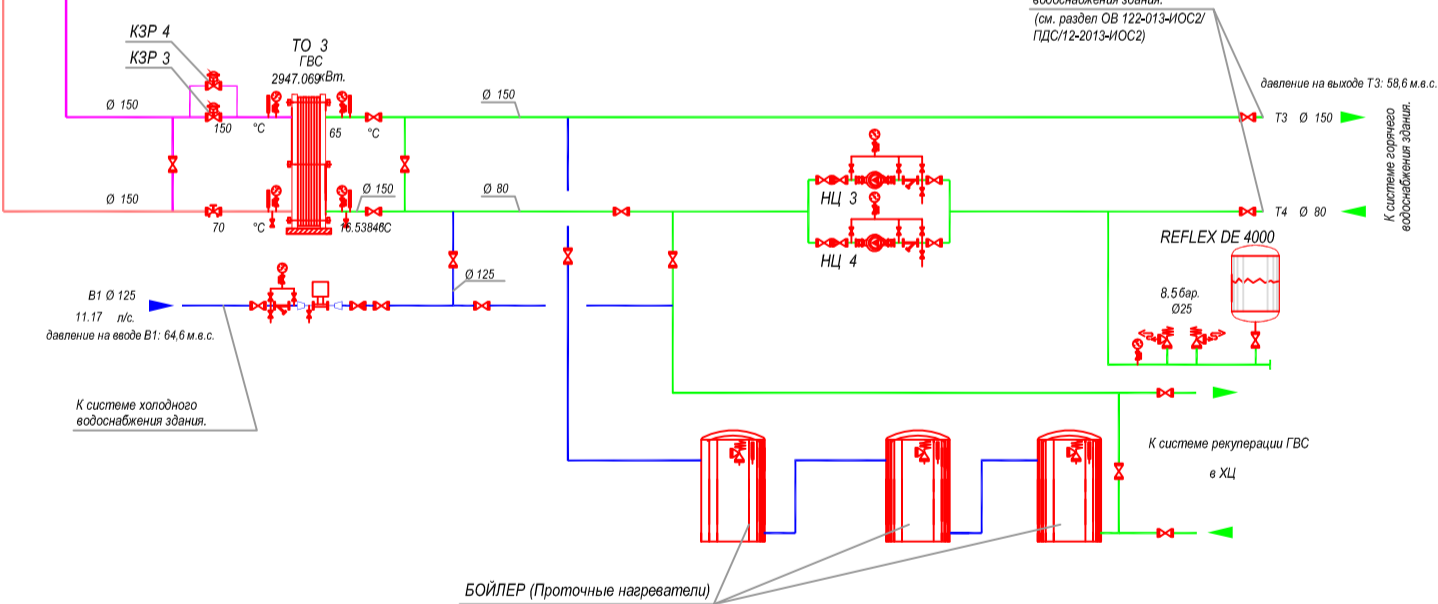
Расчётная таблица насосного оборудования.

Маркировка насоса.	Марка насоса.	Расход. (м³/ч)	Напор. (м.в.с.)	Мощность (кВт.)	Фазность.
НЦ 1 / НЦ 2	ТРЕ 80-340/4	49.624	27.6	11	3N
НЦ 3 / НЦ 4	ТРЕ 40-130/4	12.066	8.5	0.75	3N
НЦ 5 / НЦ 9	ТР 100-480/2	170.624	37.6	30	3N

Расчётная таблица КЗР.

Маркировка КЗР.	Расход. (м³/ч)	Перепад давления (кПа).	Ø	KVS (расчётный)
КЗР 1.	12.406	60.12	32	16
КЗР 3.	60.331	36.40	80	100
КЗР 4.	30.166	56.87	50	40
КЗР 2.1-2.4	42.656	45.84	65	63

К системе горячего водоснабжения здания.
(см. раздел ОВ 122-013-ИЮС2/
ПДС/12-2013-ИЮС2)



Примечание:
1. Монтаж установки поддержания давления reflex 'variomat' выполнить с помощью инструкции по монтажу, эксплуатации и обслуживанию.

СОГЛАСОВАНО

НОРМОКОНТРОЛЬ

ВЗМ. ИНВ. N

ПОДПИСЬ И ДАТА

ИНВ. И ПОДП.