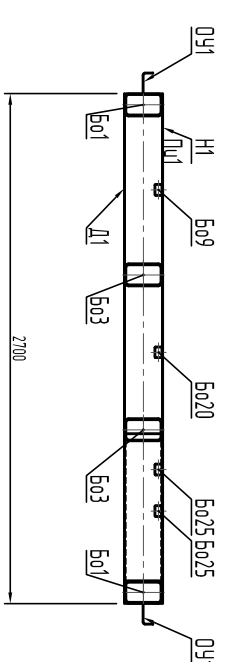


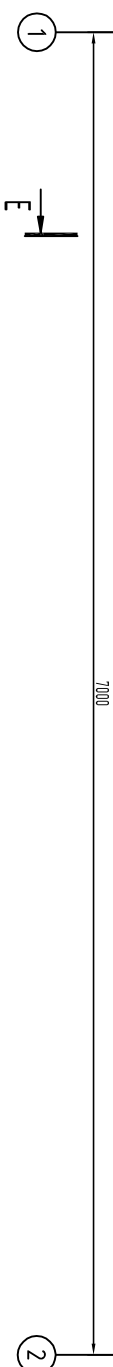
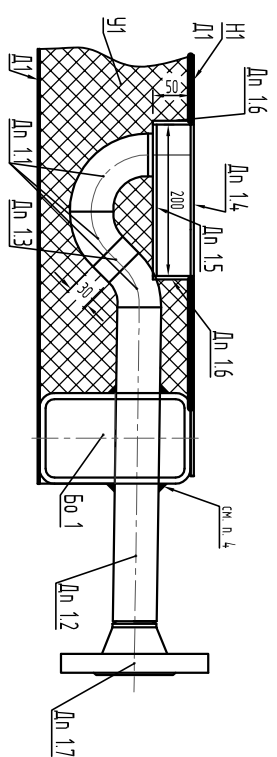
Схема расположения элементов основания
(уменьшить, настил и фанера условно не показаны)
(М 1:20)



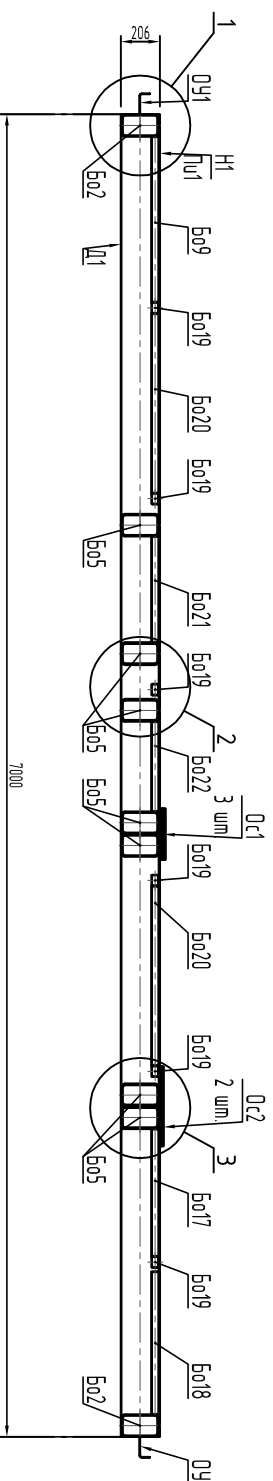
E-E
(М 1:20)



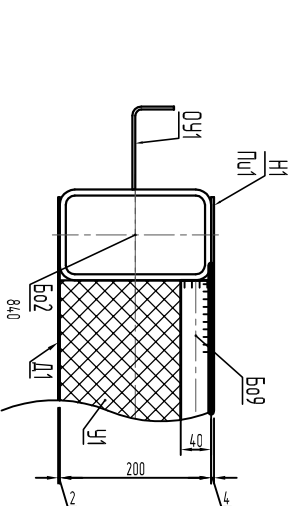
J-J
(франж с пола)
(М 1:5)



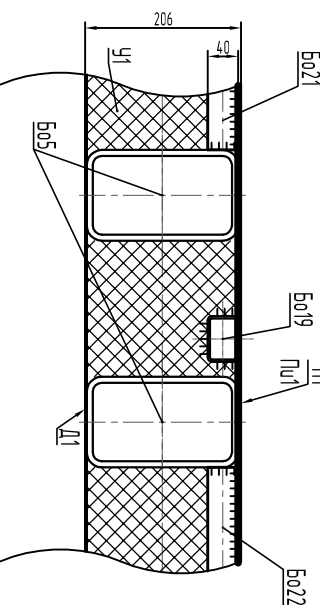
D-D
(М 1:20)



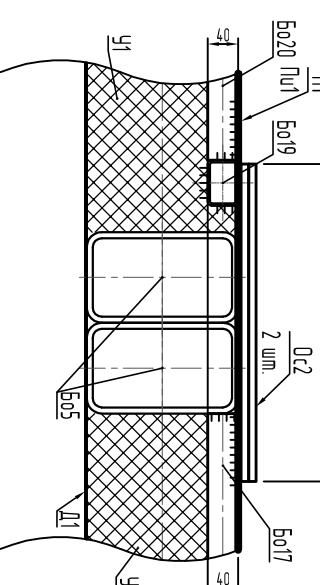
1
(М 1:5)



2
(М 1:5)



3
(М 1:5)



1. Общее указание см. лист 1
2. В местах установки френки угол α урезать по месту
3. Спецификацию к схеме расположения элементов основания см. лист 5
4. В местах прохода деп. Длн 12 сквозь болты Б 1 обрезать по контуру приварки

Имя	Лист	4
Дата	Лист	4
Имя	Лист	4
Дата	Лист	4

Спецификация к схеме расположения элементов основания (начало)

Поз.	Обозначение	Наименование	Кол.	Масса, ед.к2	Примеч
Б01	ГОСТ 30245-2003	□ 200x120x8	2	3150	д.ч.
Б02	ГОСТ 30245-2003	□ 200x120x8	2		д.ч.
Б03	ГОСТ 30245-2003	□ 200x120x8	2		д.ч.
Б04	ГОСТ 30245-2003	□ 200x120x8	7		д.ч.
Б05	ГОСТ 30245-2003	□ 200x120x8	7		д.ч.
Б06	ГОСТ 30245-2003	□ 200x120x8	6		д.ч.
Б07	ГОСТ 30245-2003	□ 200x120x8	1		д.ч.
Б08	ГОСТ 30245-2003	□ 60x40x3	5		д.ч.
Б09	ГОСТ 30245-2003	□ 60x40x3	3		д.ч.
Б10	ГОСТ 30245-2003	□ 60x40x3	1		д.ч.
Б11	ГОСТ 30245-2003	□ 60x40x3	1		д.ч.
Б12	ГОСТ 30245-2003	□ 60x40x3	2		д.ч.
Б13	ГОСТ 30245-2003	□ 60x40x3	1		д.ч.
Б14	ГОСТ 30245-2003	□ 60x40x3	1		д.ч.
Б15	ГОСТ 30245-2003	□ 60x40x3	1		д.ч.
Б16	ГОСТ 30245-2003	□ 60x40x3	1		д.ч.
Б17	ГОСТ 30245-2003	□ 60x40x3	2		д.ч.
Б18	ГОСТ 30245-2003	□ 60x40x3	3		д.ч.
Б19	ГОСТ 30245-2003	□ 60x40x3	6		д.ч.
Б20	ГОСТ 30245-2003	□ 60x40x3	3		д.ч.
Б21	ГОСТ 30245-2003	□ 60x40x3	2		д.ч.
Б22	ГОСТ 30245-2003	□ 60x40x3	1		д.ч.
Б23	ГОСТ 30245-2003	□ 60x40x3	6		д.ч.
Б24	ГОСТ 30245-2003	□ 60x40x3	2		д.ч.
Б25	ГОСТ 30245-2003	□ 60x40x3	2		д.ч.
Б26	ГОСТ 30245-2003	□ 60x40x3	2		д.ч.
Б27	ГОСТ 30245-2003	□ 60x40x3	1		д.ч.
Б28	ГОСТ 30245-2003	□ 60x40x3	1		д.ч.

Инв. № подл.	Подпись и дата	Взам. инв. №	Инв. № дубл.	Подпись и дата

Спецификация к схеме расположения элементов основания (окончание)

Поз.	Обозначение	Наименование	Кол.	Масса, ед.к2	Примеч
Ос 1	ГОСТ 19903-74	Лист Б-ПН-10.0x270x760	3		д.ч.
Ос 2	ГОСТ 19903-74	Лист Б-ПН-10.0x420x780	2		д.ч.
Оу1	ГОСТ 19772-93	└ 110x55x3	20.3		М
Н1	ГОСТ 8568-77	Лист ромб В-К-ПУ 4.0	18.9		М2
Д1	ГОСТ 19903-74	Лист Б-ПН-2.0	18.9		М2
Дн 12	ГОСТ 8732-78	○ 57x4.0 L=420 мм	1		д.ч.
Дн 13	ГОСТ 8732-78	○ 57x4.0 L=30 мм	1		д.ч.
Дн 14	ТУ 27.1-25484.714-001-2002	Лист ПВЛ 406x200x200	1		д.ч.
Дн 15	ГОСТ 19903-74	Лист Б-ПН-5.0x200x200	1		д.ч.
Дн 16	ГОСТ 19903-74	Лист Б-ПН-5.0x50x200	4		д.ч.
		Материалы и узеления			
Дн 11	ГОСТ 17375-01	Отвод 90-57x5.0	2		д.ч.
Дн 17	ГОСТ 12821-80	Фланец 1-50-10	1		д.ч.
Пл1	ТУ 58397-013 -18603495-01	"Изопан Д"	18.9		М2
У1	ТУ 5763-002-00287697-97	Узел/штитель "RSA" М-11	2.6		М3

1. Схему расположения элементов основания см. лист 4.

Изм	Лист	№ документа	Подпись	Дата	Лист
					5

Схема расположения элементов каркаса на опм. +2.000
(М 120)

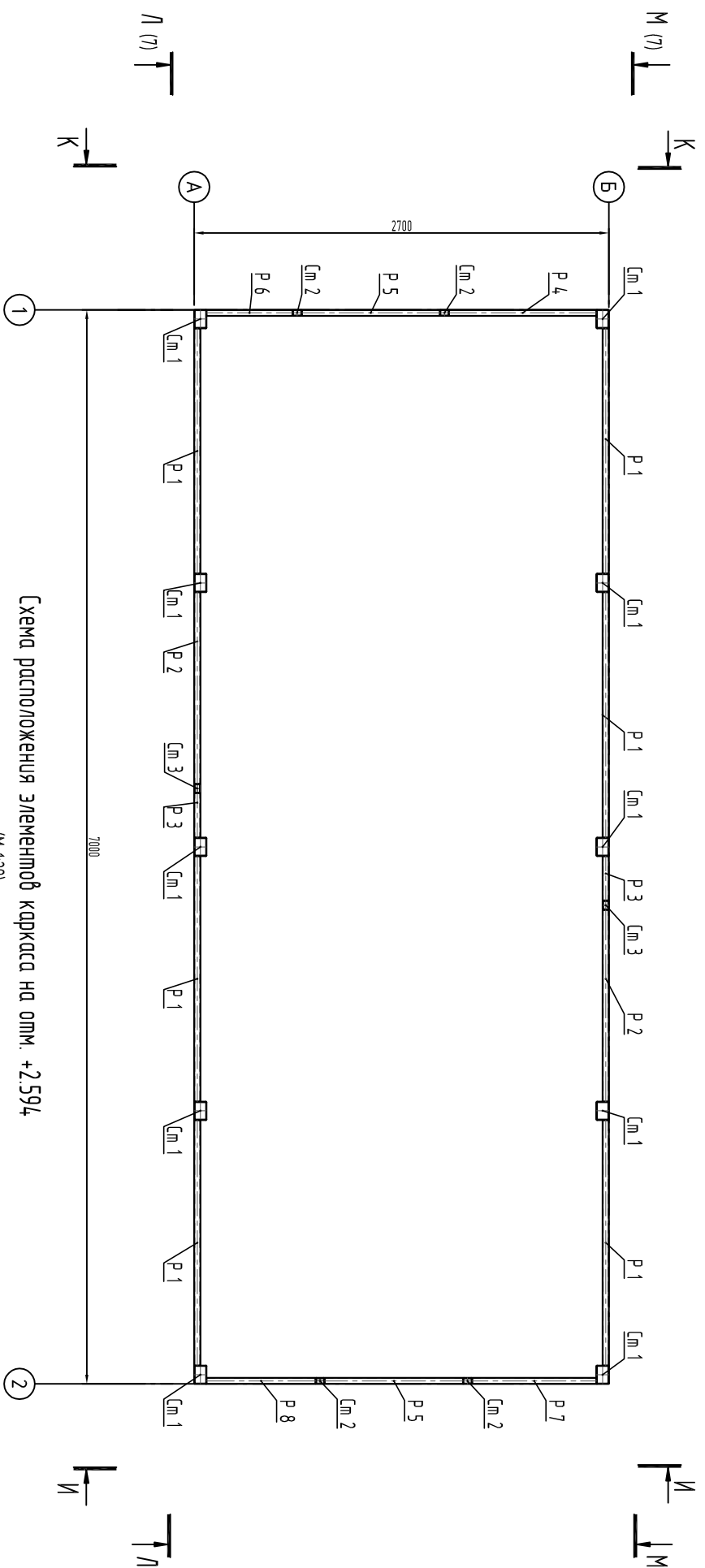
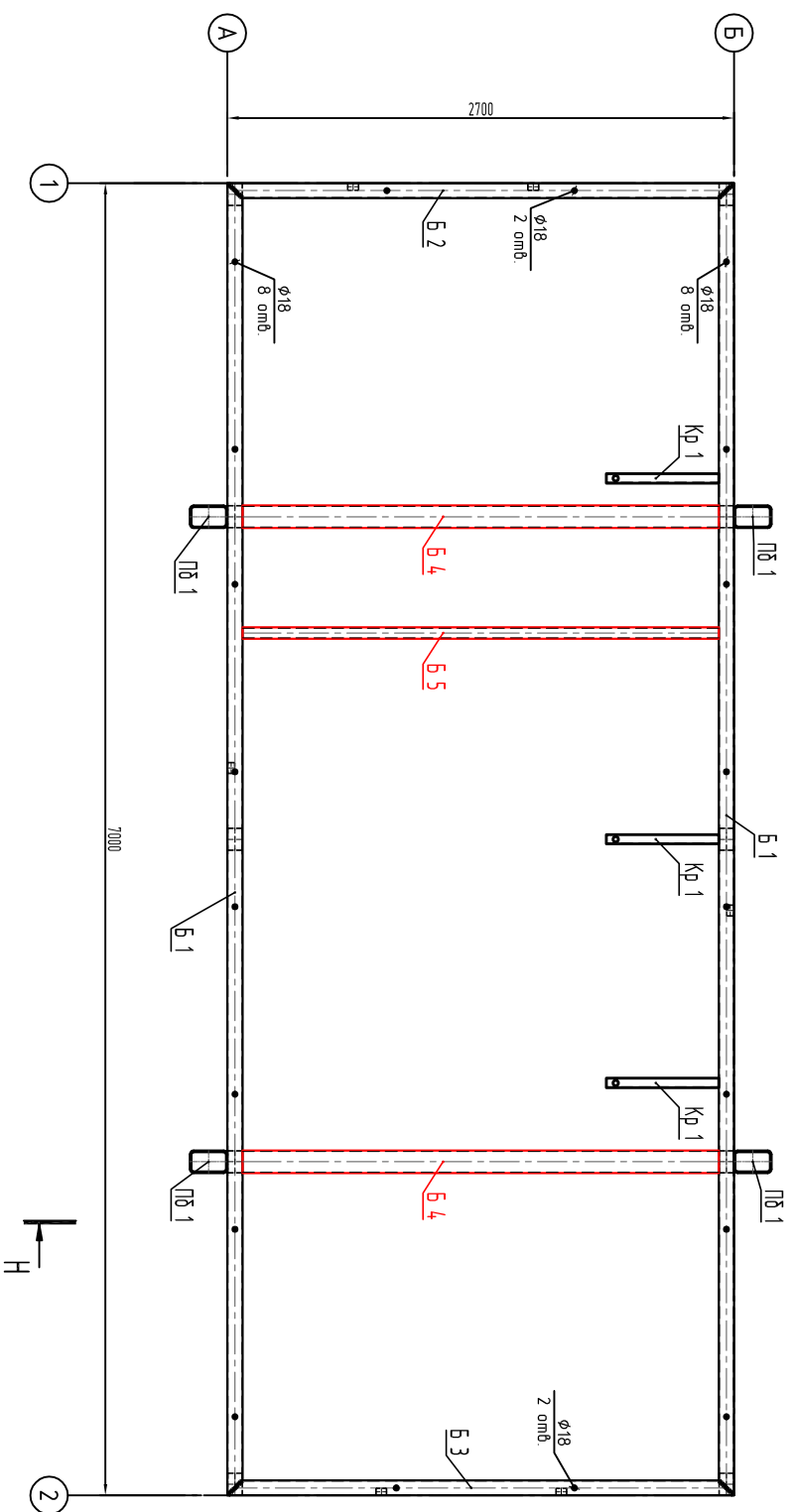
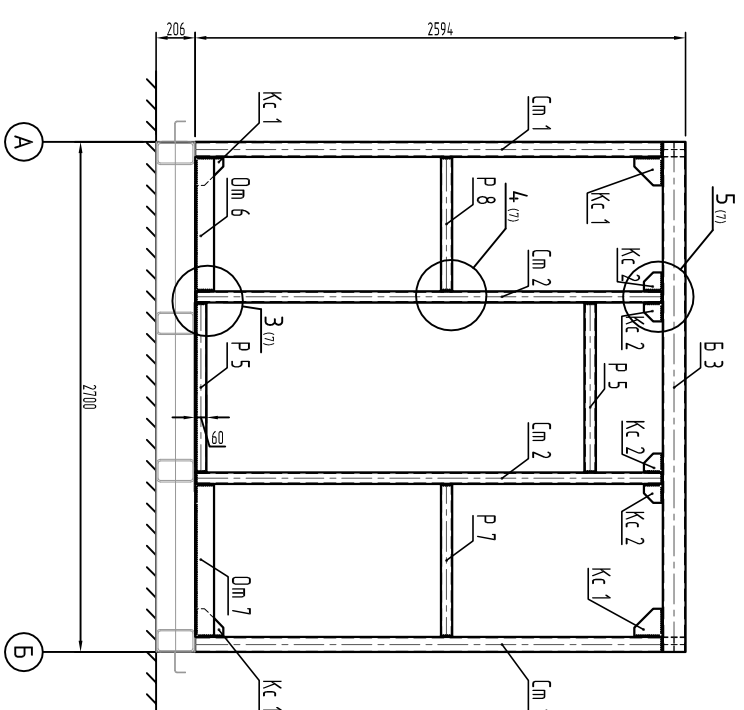


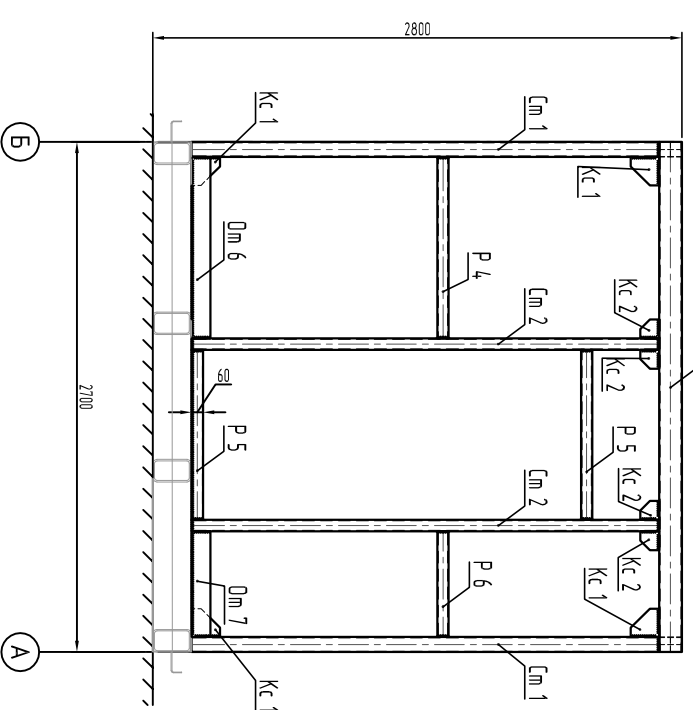
Схема расположения элементов каркаса на опм. +2.594
(М 120)



И-И
(М 120)



К-К
(М 120)

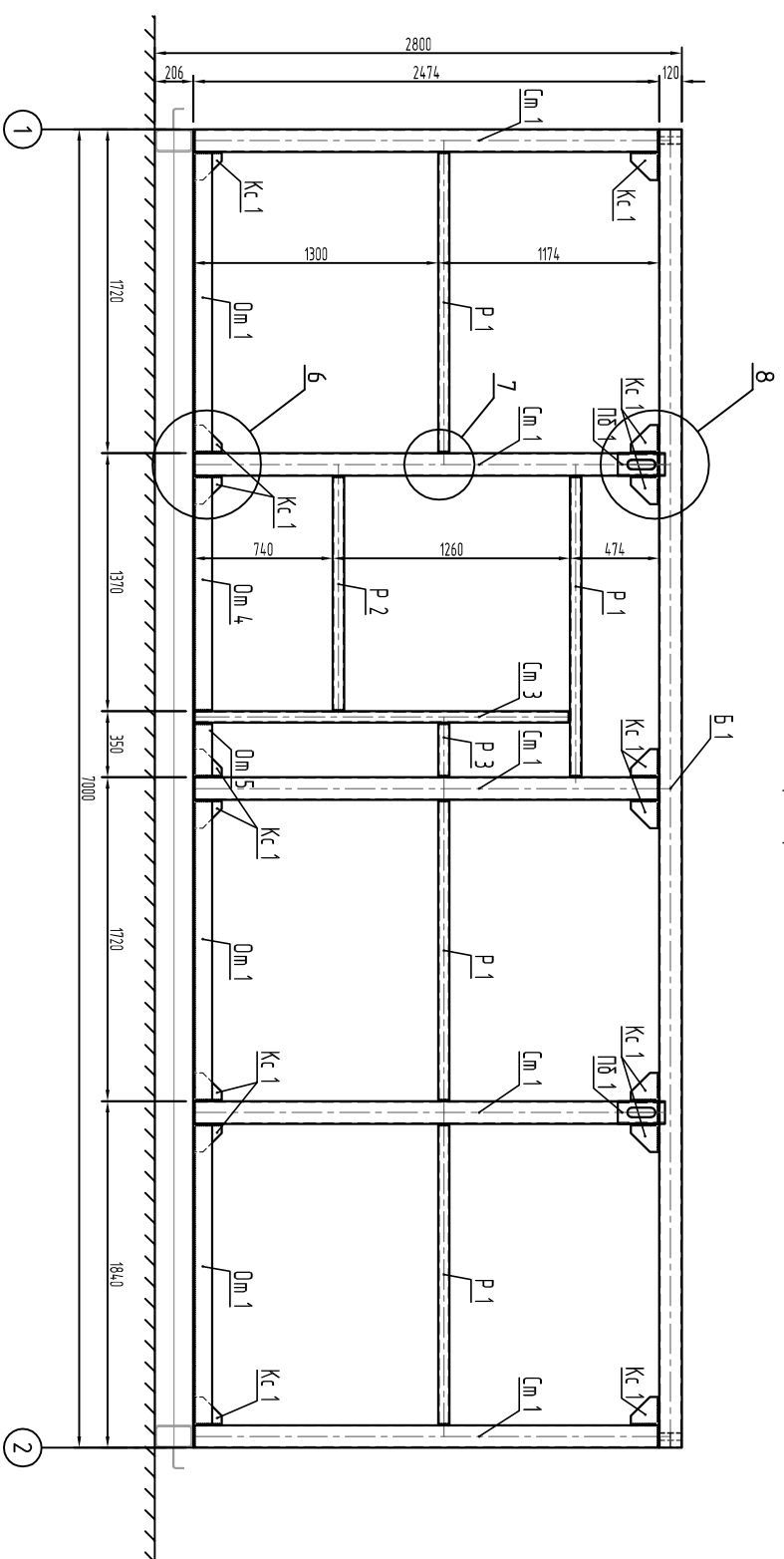


1. Общее указание см. лист 1
2. Спецификация к схеме расположения элементов каркаса см. лист 9.
3. Детный лист см. совместно с листами 7, 8, 9.

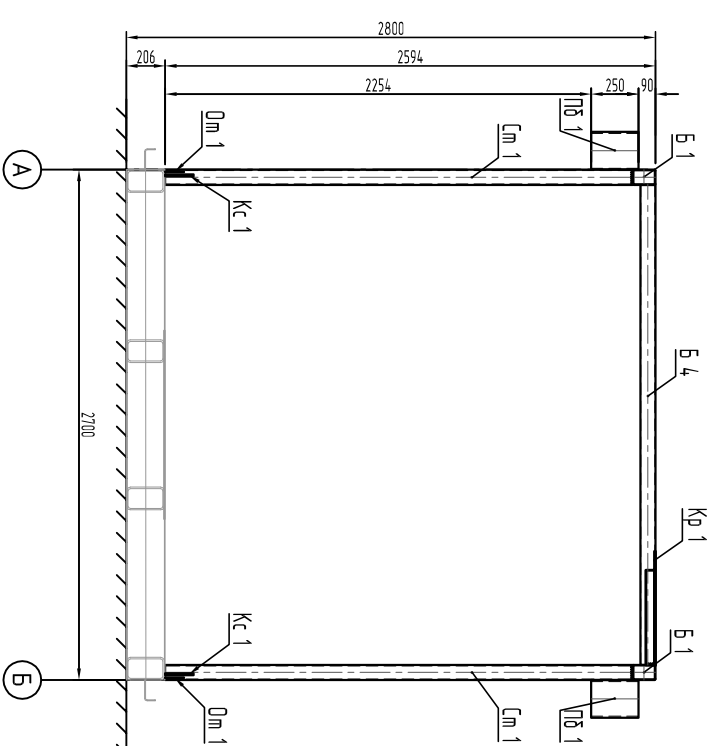
Инд. № подл.	Подпись и дата	Взам. инд. №	Инд. № дубл.	Подпись и дата

Инд. № подл.	Подпись	Дата	Лист
			6

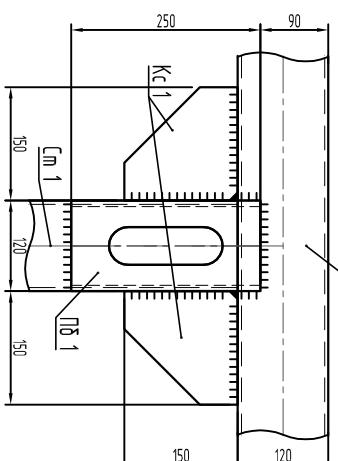
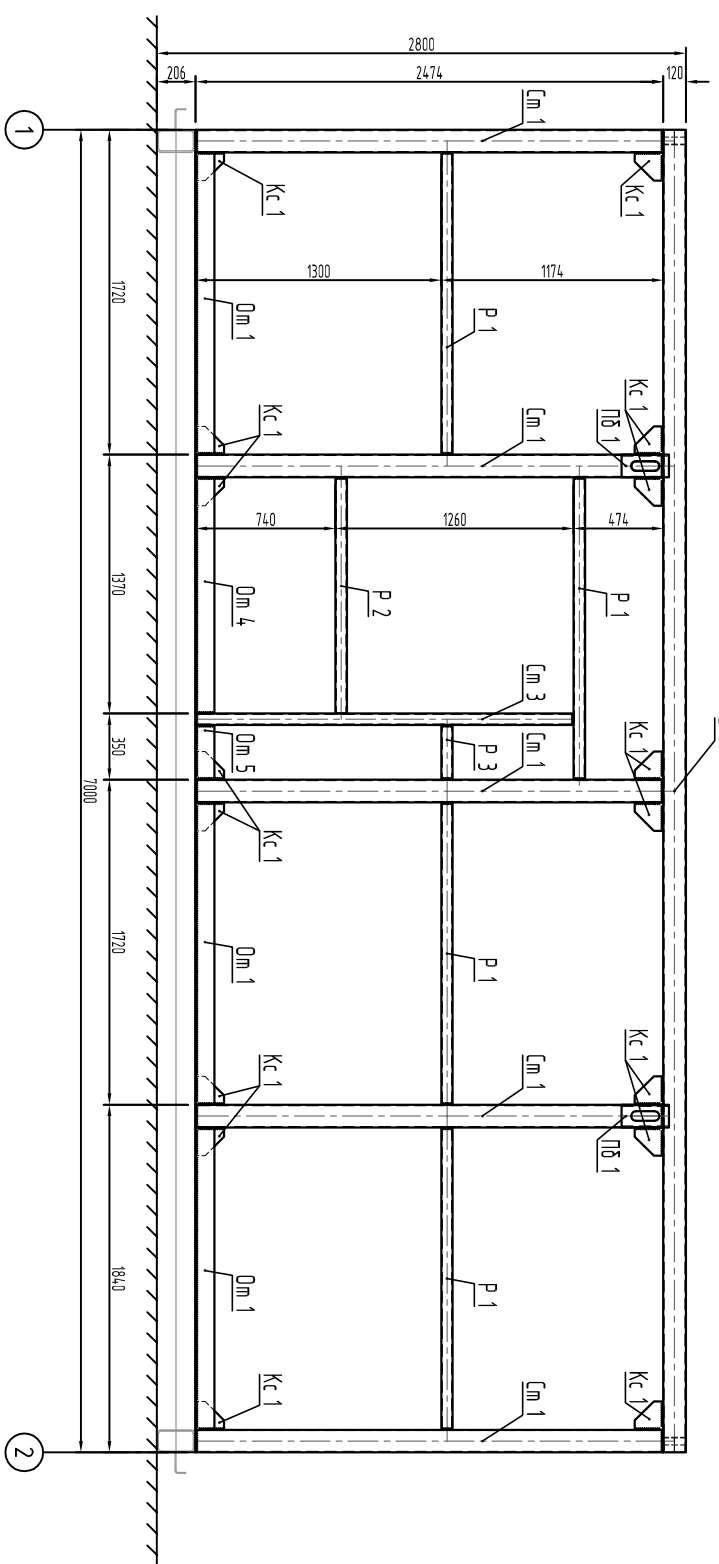
П-П (6)
(М 1:20)



Н-Н (6)
(М 1:20)



М-М (6)
(М 1:20)



1. Общее указание см. лист 1
2. Ссылка на расположение элементов каркаса см. лист 9
3. Делный лист см. совместно с листами 6, 8, 9

Ив. № подл.	Подпись и дата	Взам. инв. №	Ив. № дубл.	Подпись и дата

Лист	7
Формат А1	

Спецификация к схемам расположения элементов каркаса

Поз.	Обозначение	Наименование	Кол.	Масса, ед.кг	Примеч
				790	
См 1	ГОСТ 30245-2003	□ 120x80x3	10		д.ч.
См 2	ГОСТ 30245-2003	□ 60x40x3	4		д.ч.
См 3	ГОСТ 30245-2003	□ 60x40x3	2		д.ч.
Б 1	ГОСТ 30245-2003	□ 120x80x3	2		лист 8
Б 2	ГОСТ 30245-2003	□ 120x80x3	1		лист 8
Б 3	ГОСТ 30245-2003	□ 120x80x3	1		лист 8
Б 4	ГОСТ 30245-2003	□ 120x80x3	2		д.ч.
Б 5	ГОСТ 30245-2003	□ 60x40x3	1		д.ч.
Пδ 1	ГОСТ 30245-2003	□ 200x120x8	4		лист 8
Р 1	ГОСТ 30245-2003	□ 60x40x3	8		д.ч.
Р 2	ГОСТ 30245-2003	□ 60x40x3	2		д.ч.
Р 3	ГОСТ 30245-2003	□ 60x40x3	2		д.ч.
Р 4	ГОСТ 30245-2003	□ 60x40x3	1		д.ч.
Р 5	ГОСТ 30245-2003	□ 60x40x3	4		д.ч.
Р 6	ГОСТ 30245-2003	□ 60x40x3	1		д.ч.
Р 7	ГОСТ 30245-2003	□ 60x40x3	1		д.ч.
Р 8	ГОСТ 30245-2003	□ 60x40x3	1		д.ч.
Кс 1	ГОСТ 19903-74	Лист Б-ПН-10x150x150	40		лист 8
Кс 2	ГОСТ 19903-74	Лист Б-ПН-10x100x100	8		лист 8
Ом 1	ГОСТ 19903-74	Лист Б-ПН-3x100x1598	6		д.ч.
Ом 2	ГОСТ 19903-74	Лист Б-ПН-3x100x958	1		д.ч.
Ом 3	ГОСТ 19903-74	Лист Б-ПН-3x100x558	1		д.ч.
Ом 4	ГОСТ 19903-74	Лист Б-ПН-3x100x1248	2		д.ч.
Ом 5	ГОСТ 19903-74	Лист Б-ПН-3x100x288	2		д.ч.
Ом 6	ГОСТ 19903-74	Лист Б-ПН-3x100x708	1		д.ч.
Ом 7	ГОСТ 19903-74	Лист Б-ПН-3x100x808	1		д.ч.
Кр 1	ГОСТ 8509-93	L 50x5 L=600 мм	3		лист 8

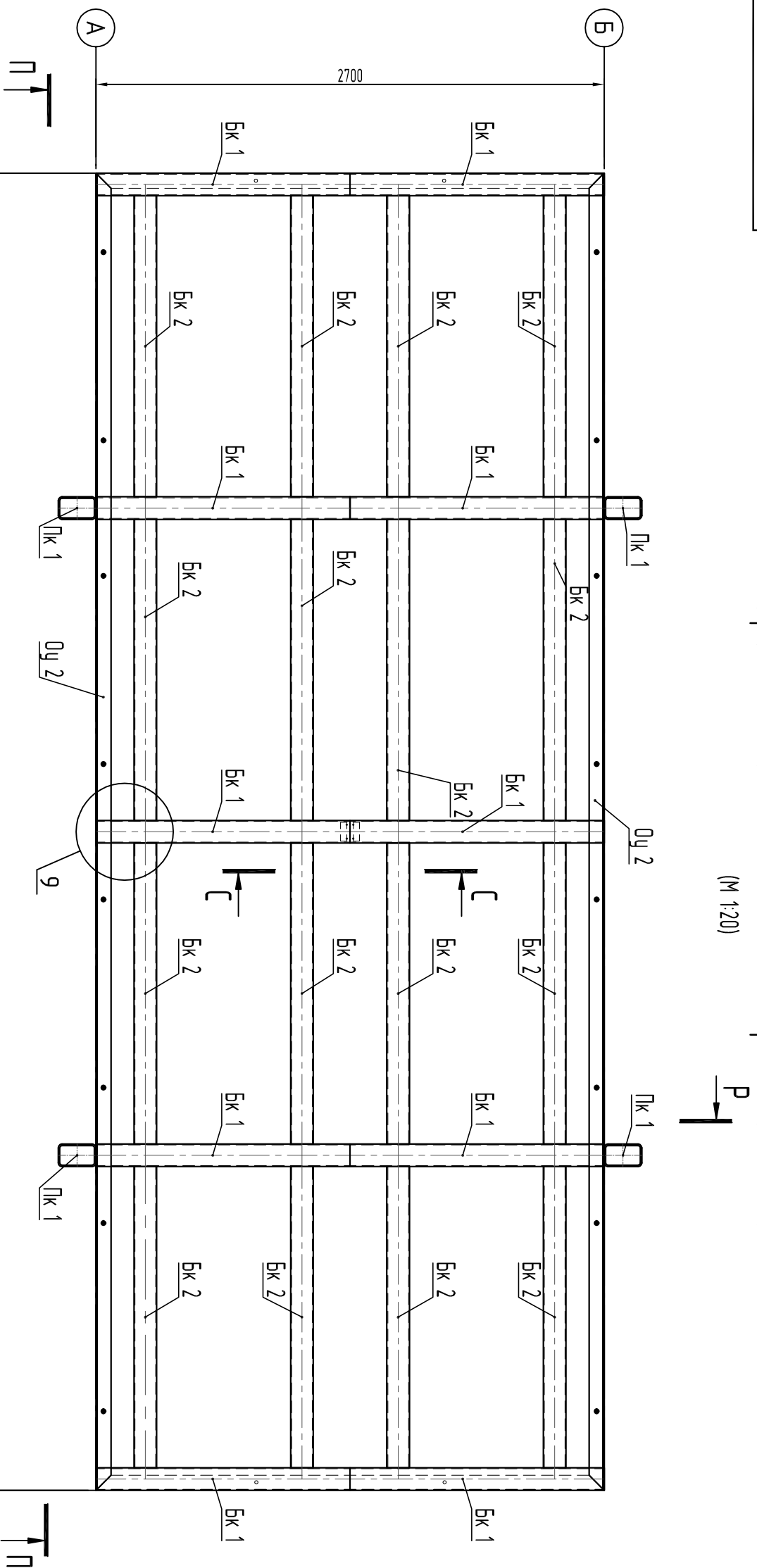
1. Схемы расположения элементов каркаса см. листы 6, 7, 8.

Подпись и дата	
Инв. № дубл.	
Взам. инв. №	
Подпись и дата	
Инв. № подл.	

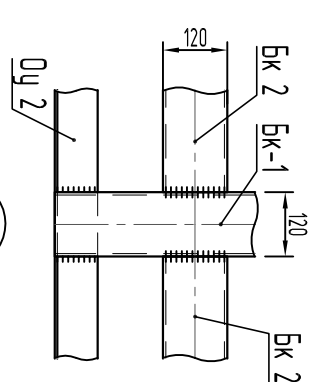
Изм.	Лист	№ документа	Подпись	Дата	Лист 9
------	------	-------------	---------	------	-----------

Схема расположения элементов свесной крыши на отм. +2.792

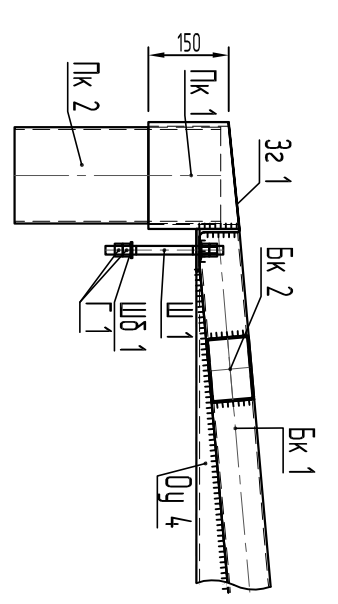
(М 1:20)



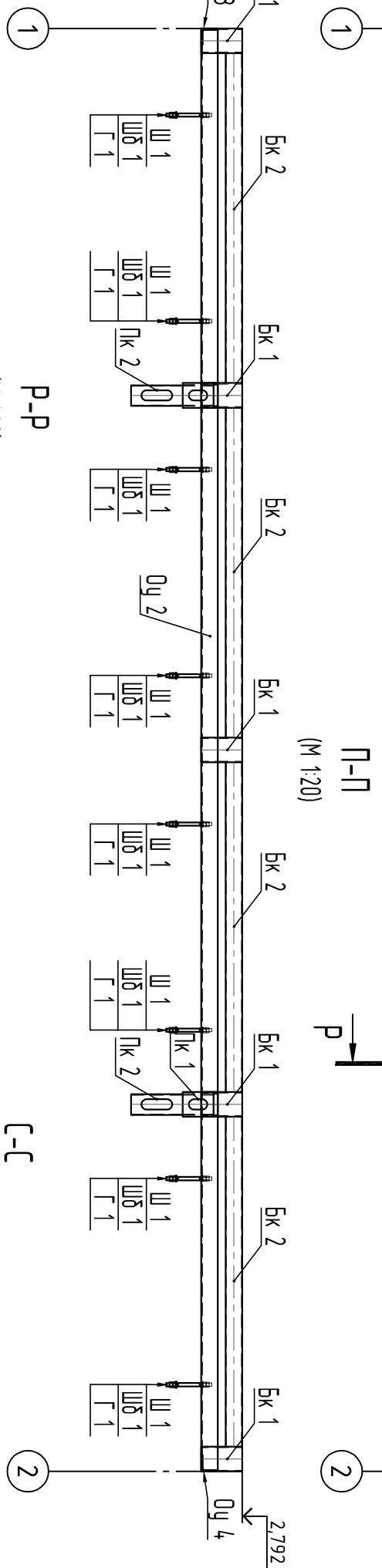
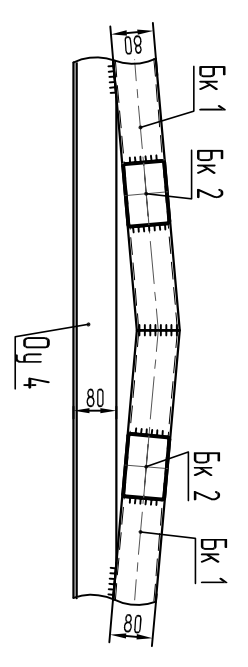
9 (М 1:10)



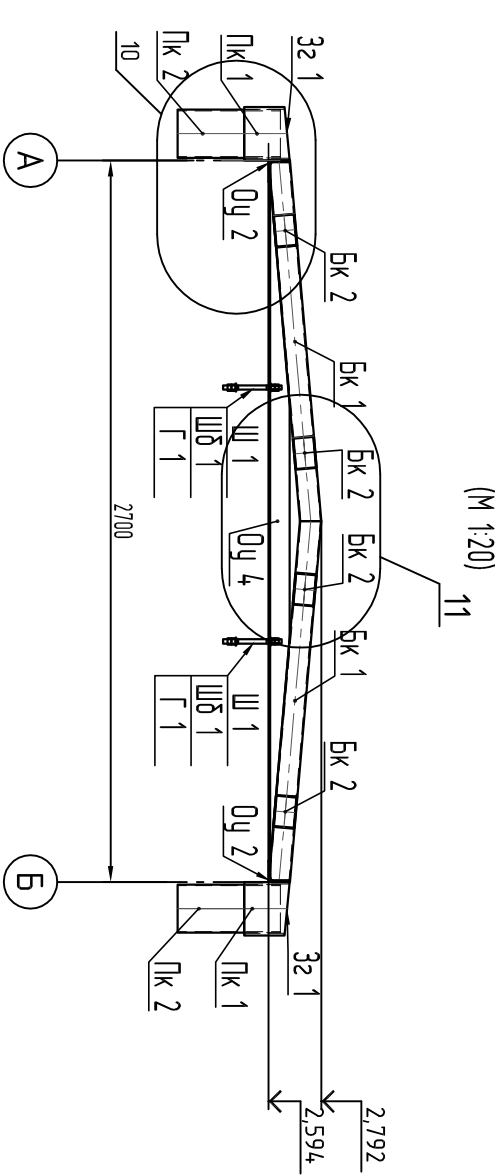
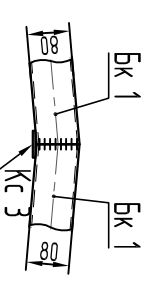
10 (М 1:10)



11 (М 1:10)



С-С (М 1:20)



1. Общие указания см. лист 1
2. * - размер уточняется после монтажа технологического оборудования, для приверки пелель П 1 под крепежные шуруповёртной ручной молот для удобства осуществления ремонтных работ.
3. Спецификация к схеме расположения элементов свесной крыши см. лист 12
4. Данный лист см. совместно с листами 11, 12

Инв. № подл.	Подпись и дата	Взам. инв. №	Инв. № дубл.	Подпись и дата

Лист	№ документа	Подпись	Дата
10			

Спецификация к схеме расположения элементов съёмной крыши

Поз.	Обозначение	Наименование	Кол.	Масса, ед.кз	Примеч
				580	
Бк 1	ГОСТ 30245-2003	□ 120x80x3	10	12.1	д.ч.
Бк 2	ГОСТ 30245-2003	□ 120x80x3	16	14.3	д.ч.
Пк 1	ГОСТ 30245-2003	□ 200x120x8	4	6.2	лист 11
Пк 2	ГОСТ 30245-2003	□ 180x100x4	4	6.5	лист 11
Оу 2	ГОСТ 8509-93	└ 80x6	2	51.5	лист 11
Оу 3	ГОСТ 8509-93	└ 80x6	1	19.9	лист 11
Оу 4	ГОСТ 8509-93	└ 80x6	1	19.9	лист 11
П 1	ГОСТ 5781-82*	12 А-І Lразв.=750 мм	10	0.7	лист 11
Зз 1	ГОСТ 19903-74	Лист Б-ПН-2.0x200x120	4	0.4	д.ч.
Кс 3	ГОСТ 19903-74	Лист Б-ПН-10x100x100	1	0.8	лист 11
<u>Материалы и изделия</u>					
Ш 1	ГОСТ 22042-76*	Шпилька М16 - 6g x 220.88	20	0.33	
Шд 1	ГОСТ 11371-78	Шайба 16	40	0.011	
Г 1	ГОСТ 5915-70	Гайка М16	80	0.038	

Инд. № подл.	Подпись и дата
Взам. инв. №	Инд. № дубл.
Подпись и дата	Подпись и дата

1. Схему расположения элементов съёмной крыши см. лист 10.

Изм.	Лист	№ документа	Подпись	Дата	Лист 12
------	------	-------------	---------	------	------------

Инв. № подл.	Подпись и дата	Взам. инв. №	Инв. № дубл.	Подпись и дата

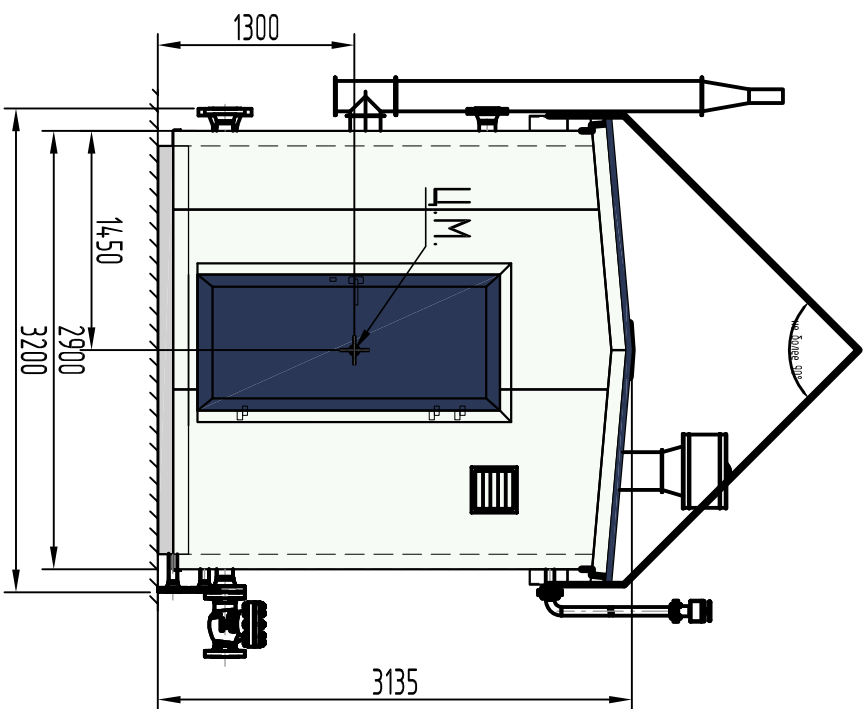
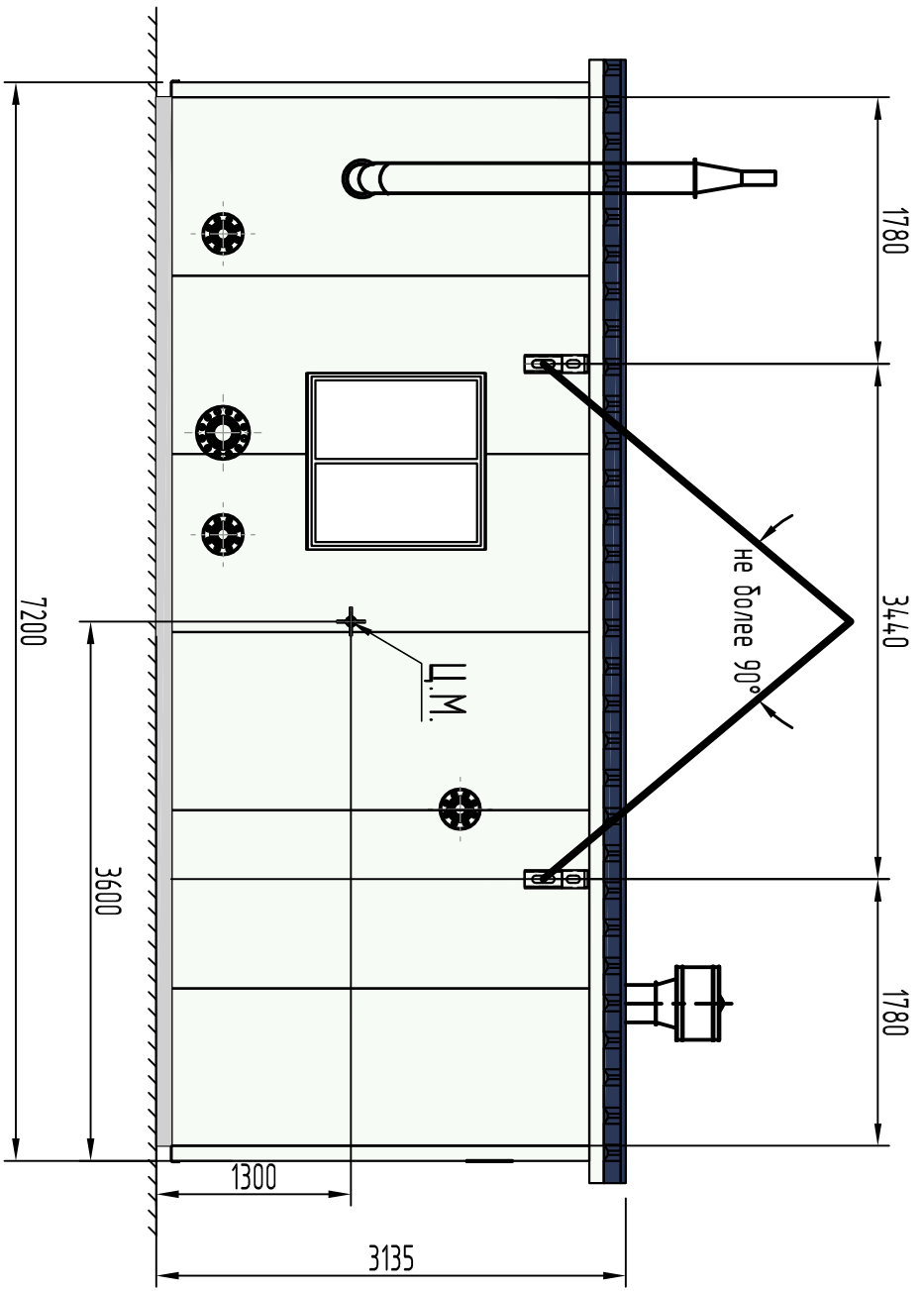


Схема строповки

Изм	Лист	№ документа	Подпись	Дата	Лист
					18