

*Ассоциация СРО «ЦЕНТРРЕГИОНПРОЕКТ»  
Номер в гос. реестре СРО-П-025-15092009  
Рег. номер в реестре 463 от 18.01.2018 г.*

*«Многофункциональный деловой центр» в мкр.  
Радужный (мкр. XI) г. Новый Уренгой. Реконструкция»*

## *ПРОЕКТНАЯ ДОКУМЕНТАЦИЯ*

*Раздел 5. «Сведения об инженерном оборудовании, о сетях  
инженерно-технического, обеспечения, перечень  
инженерно-технических мероприятий,  
содержание*

*технических решений»*

*Подраздел 5 «Сети связи»*

*Том 5.5*

*320-24-ИОС5*



ООО «Севергазпроект»

Ассоциация СРО «ЦЕНТРРЕГИОНПРОЕКТ»  
Номер в гос. реестре СРО-П-025-15092009  
Рег. номер в реестре 463 от 18.01.2018 г.

Согласовано:  
Генеральный директор  
ООО «СЗ УДСД»

Утверждаю:  
Генеральный директор  
ООО «ССИ»

\_\_\_\_\_ Каминская А. Г.  
\_\_\_\_\_ 2025 г.

\_\_\_\_\_ Дмитриев В. В.  
\_\_\_\_\_ 2025 г.

«Многофункциональный деловой центр» в мкр.  
Радужный (мкр. XI) г. Новый Уренгой. Реконструкция»

### ПРОЕКТНАЯ ДОКУМЕНТАЦИЯ

Раздел 5. «Сведения об инженерном оборудовании, о сетях инженерно-технического, обеспечения, перечень инженерно-технических мероприятий, содержание технических решений» Подраздел 5 «Сети связи»

Том 5.5

320-24-ИОС5

Изм.	№ док.	Подп.	Дата
3	320.24-3		02.25

Генеральный директор

А. Н. Лебедь

ГИП

А. Н. Лебедь

2025

Взам. инв. №	
Подп. и дата	
Инв. № подл.	

"Многофункциональный деловой центр" в  
мкр. Радужный (мкр. XI) г. Новый Уренгой.  
Реконструкция"

Раздел 5. "Сведения об инженерном оборудовании,  
о сетях инженерно-технического обеспечения,  
перечень инженерно-технических мероприятий,  
содержание технологических решений"  
Подраздел 5. "Сети связи"

Шифр: 142-65-ИОС5

Ген. директор: Жабрев Д.Ю.

ГИП: Жабрев Д.Ю.

Разрешение	Обозначение	142-65-ИОС5
320-24-3	Наименование объекта строительства	«Многофункциональный деловой центр» в мкр. Радужный (мкр. XI) г. Новый Уренгой. Реконструкция»

Изм	Лист	Содержание изменения	Код	Примечание
3	1-ИОС5.ТЧ	Приведено содержание текстовой части.	3	Зам.
	2-ИОС5.ТЧ	Изменен перечень проектируемых сетей связи .	3	Зам.
	3-ИОС5.ТЧ	Откорректировано описание технических решений в связи с изменением применяемого оборудования и планировок	3	Зам.
	4-ИОС5.ТЧ	Откорректировано описание технических решений в связи с изменением применяемого оборудования и планировок	3	Зам.
	5-ИОС5.ТЧ	Откорректировано описание технических решений в связи с изменением применяемого оборудования и планировок	3	Зам.
	6-ИОС5.ТЧ	Откорректировано описание технических решений в связи с изменением применяемого оборудования и планировок	3	Зам.
	7-ИОС5.ТЧ	Откорректировано описание технических решений в связи с изменением применяемого оборудования и планировок	3	Зам.
	8-ИОС5.ТЧ	Откорректировано описание технических решений в связи с изменением перечня проектируемых слаботочных сетей	3	Зам.
	9-ИОС5.ТЧ	Откорректировано описание технических решений в связи с изменением перечня проектируемых слаботочных сетей	3	Зам.
	10-ИОС5.ТЧ	Откорректировано описание технических решений в связи с изменением перечня проектируемых слаботочных сетей	3	Зам.
	11-ИОС5.ТЧ	Откорректировано описание технических решений в связи с изменением перечня проектируемых слаботочных сетей	3	Зам.
	12-ИОС5.ТЧ	Откорректировано описание технических решений в связи с изменением перечня проектируемых слаботочных сетей	3	Зам.
	13-ИОС5.ТЧ	Откорректировано описание технических решений в связи с изменением перечня проектируемых слаботочных сетей	3	Зам.
	14-ИОС5.ТЧ	Откорректировано описание технических решений в связи с изменением перечня проектируемых слаботочных сетей	3	Зам.
	15-ИОС5.ТЧ	Откорректировано описание технических решений в связи с изменением перечня проектируемых слаботочных сетей	3	Зам.
	ИОС5.ГЧ	Все листы Графической части заменены. Изменена архитектурная планировка всего здания.	3	Зам.
	1-ИОС5.ГЧ	Изменен перечень применяемого оборудования	3	Зам.
2-ИОС5.ГЧ	Изменен перечень применяемого оборудования, схема системы	3	Зам.	

Согласовано

07.24

Рожков


Н. контр.

Изм внес	Солонович		02.25	Севергазпроект	Лист	Листов
Составил	Солонович		02.25			
ГИП	Лебедь		02.25			
Утв.	Лебедь		02.25			1

Разрешение		Обозначение	142-65-ИОС5		
320-24-3		Наименование объекта строительства	«Многофункциональный деловой центр» в мкр. Радужный (мкр. XI) г. Новый Уренгой. Реконструкция»		
Изм	Лист	Содержание изменения	Код	Примечание	
	3-ИОС5.ГЧ	Изменен перечень применяемого оборудования, схема системы	3	Зам.	
	4-ИОС5.ГЧ	Приведена схема системы переговорной связи с пожаробезопасными зонами	3	Нов.	
	5-ИОС5.ГЧ	Изменена расстановка оборудования в связи с изменением планировочных решений	3	Зам.	
	5-ИОС5.ГЧ	Изменена расстановка оборудования в связи с изменением планировочных решений	3	Зам.	
	6-18-ИОС5.ГЧ	Изменена расстановка оборудования в связи с изменением планировочных решений	3	Зам.	
	19-36-ИОС5.ГЧ	Изменена расстановка оборудования в связи с изменением планировочных решений	3	Зам.	
	37-ИОС5.ГЧ	Изменен перечень применяемого оборудования	3	Зам.	
	38-ИОС5.ГЧ	Изменен перечень применяемого оборудования, схема системы	3	Зам.	
	39-ИОС5.ГЧ	Изменен перечень применяемого оборудования, схема системы	3	Зам.	
	40-50-ИОС5.ГЧ	Изменена расстановка оборудования в связи с изменением планировочных решений	3	Зам.	
	51-ИОС5.ГЧ	Приведен перечень применяемого оборудования СОР	3	Нов.	
	52-63-ИОС5.ГЧ	Приведены схемы системы охранного телевидения	3	Нов.	
	64-80-ИОС5.ГЧ	Приведены планы расположения оборудования системы охранного телевидения	3	Нов.	
	81-ИОС5.ГЧ	Приведен перечень применяемого оборудования СКУД	3	Нов.	
	82-84-ИОС5.ГЧ	Приведены схемы системы СКУД	3	Нов.	
	85-101-ИОС5.ГЧ	Приведены планы расположения оборудования системы СКУД	3	Нов.	
	102-ИОС5.ГЧ	Приведен перечень применяемого оборудования автоматизации и диспетчеризации	3	Нов.	
	103-111-ИОС5.ГЧ	Приведены схемы автоматизации инженерных систем	3	Нов.	
	112-ИОС5.ГЧ	Приведена схема системы диспетчеризации	3	Нов.	
				Лист	2

## Состав проектной документации

Номер	Обозначение	Наименование	Примечание
1	142-65-ПЗ	Раздел 1 "Пояснительная записка"	
2	142-65-ПЗУ	Раздел 2 "Схема планировочной организации земельного участка"	
3	142-65-АР	Раздел 3 "Архитектурные решения"	
4.1	142-65-КР	Раздел 4.1 "Конструктивные и объёмно-планировочные решения".	
5.1	142-65-ИОС1	Раздел 5. "Сведения об инженерном оборудовании, о сетях инженерно-технического обеспечения, перечень инженерно-технических мероприятий, содержание технологических решений" Подраздел 1. "Система электроснабжения"	
5.2	142-65-ИОС2	Раздел 5. "Сведения об инженерном оборудовании, о сетях инженерно-технического обеспечения, перечень инженерно-технических мероприятий, содержание технологических решений" Подраздел 2. "Система водоснабжения"	
5.3	142-65-ИОС3	Раздел 5. "Сведения об инженерном оборудовании, о сетях инженерно-технического обеспечения, перечень инженерно-технических мероприятий, содержание технологических решений" Подраздел 3. "Система водоотведения"	
5.4	142-65-ИОС4	Раздел 5. "Сведения об инженерном оборудовании, о сетях инженерно-технического обеспечения, перечень инженерно-технических мероприятий, содержание технологических решений" Подраздел 4 "Отопление, вентиляция и кондиционирование воздуха, тепловые сети".	

Инв. № подл	Подп. и дата	Взам. инв. №	142-65-СП									
			Изм.	Кол. уч.	Лист	№ док.	Подп.	Дата	Состав проектной документации	Стадия	Лист	Листов
			ГИП		Жабров			10.18		П	1	2
			Разраб.		Лизун			10.18	 DA project Комплексное проектирование			

5.5	142-65-ИОС5	Раздел 5. "Сведения об инженерном оборудовании, о сетях инженерно-технического обеспечения, перечень инженерно-технических мероприятий, содержание технологических решений" Подраздел 5 "Сети связи"	
5.6.1	142-65-ИОС6.1	Раздел 5. "Сведения об инженерном оборудовании, о сетях инженерно-технического обеспечения, перечень инженерно-технических мероприятий, содержание технологических решений" Подраздел 6 "Газоснабжение наружное ГП1"	
5.6.2	142-65-ИОС6.1	Раздел 5. "Сведения об инженерном оборудовании, о сетях инженерно-технического обеспечения, перечень инженерно-технических мероприятий, содержание технологических решений" Подраздел 6 "Газоснабжение наружное ГП2"	
5.7	142-65-ИОС7	Раздел 5. "Сведения об инженерном оборудовании, о сетях инженерно-технического обеспечения, перечень инженерно-технических мероприятий, содержание технологических решений" Подраздел 7 "Технологические решения"	
6	142-65-ПОС	Раздел 6. "Проект организации строительства"	
8	142-65-ООС	Раздел 8. "Перечень мероприятий по охране окружающей среды"	
9	142-65-ПБ	Раздел 9. "Мероприятия по обеспечению пожарной безопасности"	
10	142-65-ОДИ	Раздел 10. "Мероприятия по обеспечению доступа инвалидов"	
10(1)	142-65-ЭЭ	Раздел 10(1). "Мероприятия по обеспечению соблюдения требований энергетической эффективности и требований оснащенности зданий, строений и сооружений приборами учета используемых энергетических ресурсов"	
11(1)	142-65-ОБЭ	Раздел 11(1). "Требования к обеспечению безопасной эксплуатации объектов капитального строительства"	





Инв. № подл	Подп. и дата	Взам. инв. №

Изм.	Кол. уч.	Лист	№ док.	Подп.	Дата

142-65-СП

Лист  
2

<i>Обозначение</i>	<i>Наименование</i>	<i>Примечание</i>
142-65-ИОС5.С	<i>Состав тома</i>	2
142-65-ИОС5.ТЧ	<i>Текстовая часть</i>	3-18
142-65-ИОС5.ГЧ	<i>Графическая часть</i>	19-115

Взам. инв. №						
	Подл. и дата					
Инв. № подл.						
	3	-	Зам.	320-24-3		02.25
	Изм.	Кол.	Лист	№ док.	Подпись	Дата
	Разраб.		Солонович			02.25
ГИП		Лебедь			02.25	
Н. контроль		Рожков			02.25	
						000 «Севергазпроект»
		Стадия	Лист			Листов
		П	1			1



**СОДЕРЖАНИЕ ТЕКСТОВОЙ ЧАСТИ**

Обозначение	Наименование	Примечание
142-65-ИОС5.ТЧ	Содержание текстовой части	1
	а. СВЕДЕНИЯ О ЕМКОСТИ ПРИСОЕДИНЯЕМОЙ СЕТИ СВЯЗИ ОБЪЕКТА КАПИТАЛЬНОГО СТРОИТЕЛЬСТВА К СЕТИ СВЯЗИ ОБЩЕГО ПОЛЬЗОВАНИЯ	2
	в. ХАРАКТЕРИСТИКА СОСТАВА И СТРУКТУРЫ СООРУЖЕНИЙ И ЛИНИЙ СВЯЗИ	2
	г. СВЕДЕНИЯ О ТЕХНИЧЕСКИХ, ЭКОНОМИЧЕСКИХ И ИНФОРМАЦИОННЫХ УСЛОВИЯХ ПРИСОЕДИНЕНИЯ К СЕТИ СВЯЗИ ОБЩЕГО ПОЛЬЗОВАНИЯ	14
	д. ОБОСНОВАНИЕ СПОСОБА, С ПОМОЩЬЮ КОТОРОГО УСТАНОВЛИВАЮТСЯ СОЕДИНЕНИЯ СЕТЕЙ СВЯЗИ	14
	е. МЕСТОПОЛОЖЕНИЯ ТОЧЕК ПРИСОЕДИНЕНИЯ И ТЕХНИЧЕСКИЕ ПАРАМЕТРЫ В ТОЧКАХ ПРИСОЕДИНЕНИЯ СЕТЕЙ СВЯЗИ	14
	ж. ОБОСНОВАНИЕ СПОСОБОВ УЧЕТА ТРАФИКА	14
	з. ПЕРЕЧЕНЬ МЕРОПРИЯТИЙ ПО ОБЕСПЕЧЕНИЮ ВЗАИМОДЕЙСТВИЯ СИСТЕМ УПРАВЛЕНИЯ И ТЕХНИЧЕСКОЙ ЭКСПЛУАТАЦИИ, В ТОМ ЧИСЛЕ ОБОСНОВАНИЕ СПОСОБА ОРГАНИЗАЦИИ ВЗАИМОДЕЙСТВИЯ МЕЖДУ ЦЕНТРАМИ УПРАВЛЕНИЯ ПРИСОЕДИНЯЕМОЙ СЕТИ СВЯЗИ И СЕТИ СВЯЗИ ОБЩЕГО ПОЛЬЗОВАНИЯ, ВЗАИМОДЕЙСТВИЯ СИСТЕМ СИНХРОНИЗАЦИИ	15
	и. ПЕРЕЧЕНЬ МЕРОПРИЯТИЙ ПО ОБЕСПЕЧЕНИЮ УСТОЙЧИВОГО ФУНКЦИОНИРОВАНИЯ СЕТЕЙ СВЯЗИ, В ТОМ ЧИСЛЕ В ЧРЕЗВЫЧАЙНЫХ СИТУАЦИЯХ	15
	к. ОПИСАНИЕ ТЕХНИЧЕСКИХ РЕШЕНИЙ ПО ЗАЩИТЕ ИНФОРМАЦИИ(ПРИ НЕОБХОДИМОСТИ)	15
	м. ОПИСАНИЕ СИСТЕМЫ ВНУТРЕННЕЙ СВЯЗИ, ЧАСОФИКАЦИИ, РАДИОФИКАЦИИ, ТЕЛЕВИДЕНИЯ	15
	н. ОБОСНОВАНИЕ ПРИМЕНЯЕМОГО КОММУТАЦИОННОГО ОБОРУДОВАНИЯ, ПОЗВОЛЯЮЩЕГО ПРОИЗВОДИТЬ УЧЕТ ИСХОДЯЩЕГО ТРАФИКА НА ВСЕХ УРОВНЯХ ПРИСОЕДИНЕНИЯ	15
	п. ОБОСНОВАНИЕ ВЫБРАННОЙ ТРАССЫ ЛИНИЙ СВЯЗИ	15

Взам. инв. №

Подп. и дата

Инв. № подл.

З	-	Зам.	320-24-3		02.25
Изм.	Кол.	Лист	№ док.	Подп.	Дата

142-65-ИОС5.ТЧ

Текстовая часть

Стадия	Лист	Листов
П	1	15
ООО «Севергазпроект»		

**А.СВЕДЕНИЯ О ЕМКОСТИ ПРИСОЕДИНЯЕМОЙ СЕТИ СВЯЗИ ОБЪЕКТА КАПИТАЛЬНОГО СТРОИТЕЛЬСТВА К СЕТИ СВЯЗИ ОБЩЕГО ПОЛЬЗОВАНИЯ**

В проектной документации на строительство предусмотрено устройство сетей связи:

- автоматическая пожарная сигнализация и СОУЭ;
- сеть СКС( с IP телефонией);
- система охранного телевидения;
- система контроля и управления доступом;
- система автоматизации вентиляции, водоснабжения и пожаротушения;
- система диспетчеризации инженерного оборудования.

Перечень нормативных документов

Раздел Проектной документации объекта «Многофункциональный деловой центр» в мкр. Радужный (мкр. XI) г. Новый Уренгой. Реконструкция» разработан на основании задания на проектирование, утвержденного Заказчиком.

Проектная документация выполнена в соответствии с требованиями нормативных документов:

- Постановление Правительства РФ от 16.02.2008 г. №87 (ред. от 02.08.2012). О составе разделов проектной документации и требованиях к их содержанию;
- Федеральный закон от 22 июля 2008 г. № 123-ФЗ «Технический регламент о требованиях пожарной безопасности»;
- Федеральный закон «О связи» от 07.07.2003 г. №126-ФЗ;
- ГОСТ Р 50.05.11-2018«СПДС. Основные требования к проектной и рабочей документации»;
- ГОСТ 31565-2012 «Кабельные изделия. Требования пожарной безопасности»;
- СНиП 31-05-2003 «Общественные здания административного назначения»
- СНиП 2.08.02-89\* «Общественные здания и сооружения»;
- СП 44.13330.2011 «Административные и бытовые здания»;
- СП 3.13130.2009 «Системы противопожарной защиты. Система оповещения и управления эвакуацией людей при пожаре. Требования пожарной безопасности»;
- СП 5.13130.2009 «Системы противопожарной защиты. Установки пожарной сигнализации и пожаротушения автоматические. Нормы и правила проектирования»;
- ПУЭ изд.7 «Правила устройства электроустановок».

**В.ХАРАКТЕРИСТИКА СОСТАВА И СТРУКТУРЫ СООРУЖЕНИЙ И ЛИНИЙ СВЯЗИ**

**Автоматическая пожарная сигнализация**

Автоматическая пожарной сигнализации (ПС) предназначена для:

- своевременного обнаружения очага пожара по факторам повышения температуры или задымления воздуха;
- выдачи тревожной информации дежурному персоналу;
- запуск системы оповещения и управления эвакуацией людей при пожаре (СОУЭ);

Взам. инв. №	
Подп. и дата	
Инв. № подл.	

З	-	Зам.	Э20-24-3		02.25	<b>142-65-ИОС5.Т4</b>	Лист
Изм.	Кол. уч.	Лист	№ док.	Подп.	Дата		2

- управления смежными системами противопожарной защиты.

Проектируемая ПС обеспечивает управление следующими системами:

- система оповещения и управления эвакуацией;
- двери системы контроля и управления доступом
- противодымная вентиляция (клапаны);
- общеобменная вентиляция (огнезадерживающие клапаны, отключается при пожаре);

Автоматическая пожарная сигнализация в здании объекта выполнена в соответствии с положениями СП 5.13130.2009, в здании предусматривается пожарная сигнализация адресного типа.

Согласно положениям СП 5.13130.2009, п. А.4 здание объекта подлежит защите системой пожарной сигнализации, устанавливаемой во всех помещениях, за исключением:

- с мокрыми процессами (душевые, санузлы и т. п.);
- венткамер (приточных, а также вытяжных, не обслуживающих производственные помещения категории А или Б), насосных водоснабжения, бойлерных и других помещений для инженерного оборудования здания, в которых отсутствуют горючие материалы;
- категории В4 и Д по пожарной опасности;
- лестничных клеток.

Установка пожарной сигнализации организована на базе приборов производства ООО «Рубеж», предназначенных для сбора, обработки, передачи, отображения и регистрации извещений о состоянии шлейфов пожарной сигнализации, управления пожарной автоматикой, инженерными системами объекта.

В состав системы ПС входят следующие приборы управления и исполнительные блоки:

- прибор приемно-контрольный и управления охранно-пожарный «R3-Рубеж-20П»;
- блок индикации и управления «R3-Рубеж-БИУ»;
- адресные дымовые оптико-электронные пожарные извещатели «ИП 212-64-R3»;
- адресные тепловые максимально-дифференциальный пожарные извещатели «ИП 101-29-PR-R3»;
- адресные ручные пожарные извещатели с встроенным изолятором короткого замыкания «ИПР 513-11-А-R3»;
- адресные метки «АМ-4-R3»;
- адресные релейные модули «PM-4K-R3»;
- модули управления клапанами «МДУ-1С-R3»;
- изоляторы шлейфа «ИЗ-1-R3»;
- источники вторичного электропитания резервированные адресные «ИВЭП RS-R3».

Проектными решениями предусматривается выполнение схемы подключения адресных устройств в АЛС с топологией построения типа «кольцо».

ППКОПУ «R3-Рубеж-20П» (далее ППКОПУ) циклически опрашивает подключенные адресные пожарные извещатели, следит за их состоянием путем оценки полученного ответа.

Основную функцию - сбор информации и выдачу команд на управление эвакуацией людей из здания, осуществляет приемно-контрольный прибор «R3-Рубеж-20П».

Информация о состоянии зон, групп зон, исполнительных адресных устройств отображается на табло блока индикации и управления «R3-Рубеж-БИУ».

Взам. инв. №	
Подп. и дата	
Инв. № подл.	

3	-	Зам.	Э20-24-3		02.25	142-65-ИОС5.Т4	Лист
Изм.	Кол. уч.	Лист	№ док.	Подп.	Дата		3

В здании объекта предусмотрено круглосуточное пребывание дежурного персонала в комнате охраны являющейся также пожарным постом, расположен на 1-м этаже блок-секции ГП2.1. Размещение приборов, функциональных модулей и ИБЭ в помещении пожарного поста предусмотрено в местах, позволяющих осуществлять наблюдение и управление ими, а также техническое обслуживание. Данные технические средства размещены на высоте от уровня пола до органов управления и индикации в пределах от 0,75 до 1,8 м.

При срабатывании не менее 1-го извещателя пожарного дымового установленного в помещении или ручного, установленного на путях эвакуации осуществляется:

- выдача сигнала на ППКОПУ «РЗ-Рудж-20П»;
- автоматическое включение общего оповещения о пожаре на всех этажах;
- выдача сигнала на отключение общеобменной вентиляции и кондиционирования;
- закрытие всех огнезадерживающих клапанов;
- запуск системы дымоудаления и открытие соответствующих клапанов системы дымоудаления на этаже, где произошла сработка ИП;
- разблокировка дверей, оснащенных системой СКУД.

ИПР установлены на путях эвакуации, у выходов из зданий, в проекте применены «ИПР 513-11-А-РЗ» с встроенным изолятором КЗ.

ИПР устанавливаются на расстоянии, м:

- не менее 0,75 - от различных предметов и оборудования;
- не более 30 - от ИПР до выхода из любого помещения;
- на каждом этаже.

ИПР устанавливаются на стенах и конструкциях на высоте (1,5±0,1) м от уровня земли или пола до органа управления (рычага, кнопки и т.п.), ИПР оснащён защитным стеклом, предохраняющим от случайных срабатываний.

Дымовые пожарные извещатели устанавливаются за потолочным пространством подвесной системы «Грильято», на потолке защищаемых помещений равномерно по всей площади на расстоянии не менее 500 мм. от светильников. Электропитание извещателей осуществляется по шлейфу сигнализации. Количество извещателей и расстояние между извещателями, а также между извещателями и стеной определены с учетом высоты помещений и согласно НПБ 88-2001 (таб. 5).

Закрытие всех огнезадерживающих клапанов ОЗК и отключение общеобменной вентиляции выполняется от иницирующего сигнала «Пожар» поступающего от системы пожарной сигнализации.

Проектом предусматривается возможность отключения систем общеобменной вентиляции по сигналу «Пожар», при помощи блоков «PM-1C-R3».

Для передачи сигналов на пульт диспетчера МЧС проектом предусматривается установка объектовой станции «Стрелец мониторинг исп.02». Передача сигнала производится по радиоканалу на частоте 470 МГц. В соответствии с Приказом МЧС России №743 от 28.12.2009 г. на объектах ГУ МЧС региональных подразделений размещено оборудование ПАК «Стрелец-Мониторинг». Радиочастоты для использования РСПИ «Стрелец-Мониторинг» выделены МЧС России Министерством обороны РФ (разрешение от 29.11.2010 г. №205/307/1979). Данная сеть связи является сетью связи специального назначения.

Взам. инв. №	
Подп. и дата	
Инв. № подл.	

З	-	Зам.	Э20-24-3		02.25	142-65-ИОС5.Т4	Лист
Изм.	Кол. уч.	Лист	№ док.	Подп.	Дата		4

Объектовая станция «Стрелец-Мониторинг» оснащена резервным источником питания – аккумуляторная батарея АКБ 7А/ч 12В.

Выбор проводов и кабелей, способы их прокладки для организации шлейфов и соединительных линий пожарной сигнализации произведён в соответствии с требованиями ПУЭ, СНиП 3.05.06-85, НПБ 88-2001 и технической документации на приборы и оборудование системы.

Для прокладки кабельных трасс используется огнестойкий кабель с медными жилами, не распространяющими горение при групповой прокладке по категории А по ГОСТ Р МЭК 60332-3-22 с пониженным газо- и дымовыделением и низкой токсичностью продуктов горения – КПСнг(A)-FRLSLTx – 1x2x0,75 для АЛС, и КВПЭнг(A)-FRLS-5e 4x2x0,52 для интерфейса R-Link.

Прокладку в помещениях выполнить в штробе, за подвесным потолком в лотках, в гофротрубе. Прокладку кабелей через стены выполнить в отрезках труб. Кабель должен быть уплотнен путем заполнения трубы составом УС-65 с набивкой кабельного джута или асбестового шнура.

Шлейфы автоматической пожарной сигнализации должны прокладываться отдельно от всех силовых, осветительных кабелей и проводов. При параллельной открытой прокладке расстояние между проводами и кабелями шлейфов сигнализации и силовыми и осветительными проводами должно быть не менее 0,5 м. При пересечении проводов и кабелей с трубопроводами расстояние между ними в свету должно быть не менее 50 мм. Соединения и ответвления следует производить в специальных распределительных коробках типа КС-4.

Питание электроприёмников ПС выполнено от сети 220В. Электроприёмники ПС по степени обеспечения надёжности электроснабжения отнесены к 1 категории согласно Правилам устройства электроустановок. В соответствии с ВСН 59-88 электропитание электроприёмников осуществляется от отдельной группы электрошита с АВР. В качестве резервных источников питания применены ИВЭПР 12/5 RS-R3 исп. 2x40 БР, с установленными внутри двумя аккумуляторными батареями 40 А\*ч. Данные о резервированном источнике питания приведены в таблице 1. Резервированные источники питания обеспечивают питание ПС в дежурном режиме в течение 24 часов плюс в режиме «Тревога» не менее 3 ч (расчёт приводится далее).

Расчет емкости аккумуляторных батарей для РИП1 и РИП 2

Наименование оборудования	Количество	Потр. ток, А
Прибор приемно-контрольный и управления охранно-пожарный «R3-Рудеж-20П»	1	1,5
Блок индикации и управления «R3-Рудеж-БИУ»	1	0,35
<b>Суммарный потребляемый ток в дежурном режиме</b>		<b>1,85</b>
Прибор приемно-контрольный и управления охранно-пожарный «R3-Рудеж-20П»	1	1,7
Блок индикации и управления «R3-Рудеж-БИУ»	1	0,35
<b>Суммарный потребляемый ток в пожарном режиме</b>		<b>2,05</b>

Емкость аккумулятора рассчитываем по формуле:

Режим «Дежурный» Емкость=24ч\*Ток нагрузки/0,8=24\*1,85/0,8=55,50А/ч.

Режим «Пожар» Емкость=3ч\*Ток нагрузки/0,8=3\*2,05/0,8=7,68А/ч.

Инв. № подл.	Взам. инв. №
	Подп. и дата

3	-	Зам.	320-24-3	<i>Д.А.</i>	02.25	142-65-ИОС5.Т4	Лист 5
Изм.	Кол. уч.	Лист	№ док.	Подп.	Дата		

Емкость в режиме «Дежурный» + емкость в режиме «Пожар» = суммарная емкость 55,50+7,68=63,18А/ч.

Выбираем аккумулятор емкостью 40А\*ч (устанавливается 2 аккумулятора, соединенных параллельно).

Коэффициент 0,8 учитывает необходимость неполного разряда аккумуляторов.

### Система оповещения и управления эвакуацией людей при пожаре

Согласно СП 3.13130.2009 в проектируемом здании предусматривается оповещение по 4 типу. Четвертый тип СОУЭ предусматривает речевое оповещение людей о возникновении пожара, наличие световых пожарных указателей «ВЫХОД» на путях эвакуации людей, а также наличие обратной связи зон пожарного оповещения с помещением пожарного поста.

В качестве системы оповещения принято оборудование на базе профессионального звукоусилительного оборудования «Тромбон». Центральное оборудование установлено на 1-м этаже блок секции ГП1.1, в пом. 30 (комната связи). Здание разбито на 6 зон оповещения с разделением по принципу предполагаемых мест расположения персонала и посетителей защищаемого объекта. В автоматическом режиме при сработке пожарной сигнализации в режиме «Пожар» активизируется сообщение о пожаре – все зоны одновременно.

Оповещение о пожаре, осуществляется включением речевых и световых (обозначающих эвакуационный выход) пожарных оповещателей, а также обеспечением двухсторонней связи с пожаробезопасными зонами.

Система СОУЭ включается автоматически от командного сигнала, формируемого автоматической установкой пожарной сигнализации.

В состав системы оповещения входит следующее оборудование:

- адресные оповещатели световые «ОПОП 1-РЗ» с надписью «Выход» и направление движения;
- прибор управления оповещением «Тромбон ПУ-8»;
- информационная приставка «Тромбон ИП»;
- микрофон настольный «Тромбон МН-7»;
- усилитель мощности «Тромбон УМ-360»;
- громкоговорители трансляционные «Глагол-Н-1», «Глагол-П-1», «Глагол-Н-3», «Глагол-П-3»;
- блок резервного питания и коммутации «Тромбон БП-21».

СОУЭ обеспечивает:

- выдачу сигналов оповещения в автоматическом режиме при пожаре;
- контроль целостности линий связи и контроля технических средств оповещения;
- возможность ручного запуска системы оповещения.

Громкоговорители согласно п.4.4. СП 3.13130-2009 устанавливаются на потолках и на стенах таким образом, чтобы их верхняя часть была на расстоянии не менее 2,3 м от уровня пола, но расстояние от потолка до верхней части оповещателя должно быть не менее 150 мм. Звуковой диапазон воспроизводимых частот перекрывает диапазон 200 Гц-5кГц.

В помещениях защищаемого объекта применяются речевые оповещатели Глагол-Н2-3, Глагол-П2-3. Установку речевых оповещателей произвести в соответствии СП3.13130-2009.

Центральное оборудование СОУЭ размещается в телекоммуникационной стойке 19", 36U.

Взам. инв. №	
Подп. и дата	
Инв. № подл.	

З	-	Зам.	320-24-3		02.25
Изм.	Кол. уч.	Лист	№ док.	Подп.	Дата

142-65-ИОС5.Т4

Световое оповещение выполнено включением световых пожарных оповещателей установленных, над эвакуационными выходами с этажей здания, ведущими наружу, а также на путях эвакуации указывая направление движения к эвакуационным выходам.

Адресные оповещатели световые «ОПОП 1-РЭ» включаются в АЛС ППКОП «РЭ-Рудеж-20П».

Блок резервного питания и коммутации «Тромбон БП-21» служит резервным источником питания для усилителей Тромбон и других технических средств, входящих в состав СОУЭ. Аккумуляторные батареи АКБ 7А/ч 12В х 6 шт, штатно входящие в состав блока, обеспечивают бесперебойную работу СОУЭ в течение времени эвакуации.

Система двухсторонней связи диспетчера с пожаробезопасными зонами на этажах необходима для связи людей, находящихся в них при возникновении пожара с диспетчерским постом.

В состав системы двухсторонней связи входит следующее оборудование:

- пульт диспетчера «Тромбон СОРС-ПД»;
- локальный блок связи «Тромбон СОРС-ЛБС»;
- абонентское вызывное устройство «Тромбон СОРС-АВУ».

Аккумуляторные батареи АКБ 7А/ч 12В х 2 шт., штатно входящие в состав блока ЛБС, обеспечивают бесперебойную работу СОУЭ в течение времени эвакуации.

СОУЭ обеспечивает возможность обязательного подключения к городскому оповещению ГО и ЧС через блок распределения и управления социальной розеткой – БРУСР М.

Для прокладки кабельных трасс используется огнестойкий кабель с медными жилами, не распространяющими горение при групповой прокладке по категории А по ГОСТ Р МЭК 60332-3-22 с пониженным газо- и дымовыделением и низкой токсичностью продуктов горения:

- КПСнг(F)-FRLS 1x2x1,5 для звукового оповещения,
- КИС-РВнг(А)-FRLS 2x2x0,64 для линии связи подключения ЛБС с абонентскими вызывными устройствами (интерфейс RS-485).
- КИС-РВнг(А)-FRLS 4x2x0,64 для линии связи между ЛБС (интерфейс RS-485).

#### Расчет звуковых оповещателей

Количество настенных и потолочных звуковых оповещателей, их расстановка и мощность выбраны таким образом, чтобы обеспечить равномерность звукового поля, оптимальный уровень звукового давления во всех местах постоянного и временного пребывания в соответствие с требованиями: совокупный уровень звукового давления от оповещателей и уровень звукового давления шума не менее 75 дБа на расстоянии 3 м от оповещателя, но не более 120 дБа в любой точке защищаемого помещения, превышение уровня звукового давления на 15 дБа над максимальным уровнем звукового давления шума в помещениях.

Допустимый уровень звука постоянного шума в защищаемых помещениях составляет 55 дБ(А).

$$SPL(сум) = SPL(шум) + 15 дБ$$

где SPL(шум) – допустимый уровень звука постоянного шума в помещении.

Взам. инв. №	
Подп. и дата	
Инв. № подл.	

З	-	Зам.	Э20-24-3		02.25
Изм.	Кол. уч.	Лист	№ док.	Подп.	Дата

142-65-ИОС5.Т4

Следовательно, необходимо иметь в каждой точке уровень сигнала не менее 70 дБ(А).  
Необходимый нам уровень звукового давления, который должен развивать оповещатель в точке проводимого измерения рассчитывается по формуле:

$$SPL(оп.) = SPL(сум.) - 20 \log(l/L)$$

где L – расстояние от оповещателя до точки измерения, м.

Уровень звукового давления, развиваемый оповещателями – 103 дБ(А).

Используя данную формулу находим значение L для SPL(оп).

Вычисляем:

$$L = 1/10 * ((SPL(сум.) - SPL(оп.)) / 20)$$

Расстояние, на котором будет допустимый уровень сигнала равно 6,2 м.

Определяем площадь озвучивания одним настенным звуковым оповещателем (S, м<sup>2</sup>, по методике Wheelock Inc).

$$S(оп.) = L \times (L/1,5)$$

где: L – расстояние от оповещателя до дальней точки измерения по оси оповещателя;  
(L/1,5) – ширина озвучивания по фронту оповещателя.

Площадь, озвучиваемая одним настенным речевым оповещателем, составит 29,83 м<sup>2</sup>.

### **Сеть СКС( с IP телефонией)**

Проектом предусмотрены решения по подготовке подключения объекта к операторам связи:

- в подвале от помещения связи до вертикальной подсистемы проектом предусмотрен монтаж лотка неперфорированного 200x100 для последующей прокладки в нем кабелей связи.
- вертикальная подсистема канализации сетей связи выполняется из 6-ти гладких жестких ПВХ труб диаметром 63 мм.
- на каждом этаже от вертикальной подсистемы проектом предусмотрен монтаж системы лотков в пространстве подвешеного потолка размером 200x100 для последующей прокладки в нем кабелей связи.

Телефонизация здания осуществляется по IP технологии.

Для организации распределительной телефонной связи здания планируется:

- Для организации местной телефонной связи в здании планируется установить цифровую офисную АТС. Предельная емкость её системы: до 256 внутренних линий (цифровые порты). Устанавливается АТС в телекоммуникационном шкафу в помещении связи. Для расключения в телекоммуникационном шкафу используются патч-панели 19".

Сеть телефонной связи до абонентской розетки выполняется кабелем витая пара UTP, категории 5е. На рабочем месте устанавливаются наружные телефонные розетки RJ-12.

### **Система охранного телевидения**

Система охранного телевидения выполняет охранную функцию с просмотром происходящих на территории объекта событий в режиме реального времени, а также возможность архивации видеoinформации с последующим просмотром.

Система видеонаблюдения спроектирована с учетом следующих требований:

- сцены обзора видеокамер должны охватывать входы в здание, лестничные клетки, контроль внутренних помещений;

Инв. № подл.	
Подп. и дата	
Взам. инв. №	

З	-	Зам.	Э20-24-3		02.25	<b>142-65-ИОС5.Т4</b>	Лист
Изм.	Кол. уч.	Лист	№ док.	Подп.	Дата		8



- обеспечение передачи видеоизображения от всех видеокамер на локальный пост наблюдения объекта, а также оборудование хранения и обработки данных;
- обеспечение работы в автоматизированном режиме;
- архивирование видеoinформации для последующего анализа событий (15 дней);
- видеодокументирование событий в автоматическом режиме или по команде оператора;
- программирование режимов работы;
- воспроизведение ранее записанной информации;
- оперативный доступ к видеоархиву путем задания времени, даты и идентификатора телекамеры.

Расположение и выбор типа видеокамер разработаны с учетом максимального покрытия территории минимальным количеством камер в зависимости от зон обзора и мест установки. Режим работы проектируемой системы - непрерывный, круглосуточный.

Для визуального наблюдения входов в здание применяются уличные цилиндрические видеокамеры 2Мп. Камеры оснащены уличным корпусом с классом защиты IP67 и термокожухом и способны работать в условиях сильного перепада температур от -45 до +60 °С.

Внутри здания устанавливаются купольные видеокамера 2Мп.

Все камеры оснащены ИК-подсветкой для работы в темное время суток.

Применяемые IP-видеокамеры обеспечивают формирование и трансляцию видеопотоков в сеть с двумя различными параметрами. Основной поток записывается в архив с наилучшим качеством и наибольшей скоростью записи. Второй поток, возможно транслировать в сеть, на мобильные приложения и web-сервер с наименьшим качеством для снижения трафика.

Электропитание сетевых камер предусматривается по технологии «Power-over-Ethernet» (PoE) от коммутаторов.

Оборудование для сбора видеoinформации и электропитания видеокамер располагается в телекоммуникационных 19" шкафах учтенных подсистемой СКС.

В качестве коммутаторов для системы видеонаблюдения используются управляемые коммутаторы учтенные подсистемой СКС.

Построение распределительной сети (от шкафов до видеокамер) выполняется кабелем витая пара в ПВХ трубах за подвесным потолком. Кабели типа UTP с одной стороны разводятся на разъемы RJ45 и подключаются в IP-видеокамеры, с другой - на внутренние разъемы патч-панелей телекоммуникационного распределения. Подключение внешних камер - через грозозащиту. Внешние разъемы коммутаторов разводятся на внешние разъемы RJ45 патч-панелей. Все оборудование подлежит заземлению. АРМ оператора питается с использованием ИБП (резерв работы на 0,5ч).

### **Система контроля и управления доступом**

Система контроля и управления доступом (СКУД) предназначена для защиты от несанкционированного проникновения на территорию защищаемого объекта и для разграничения зон доступа.

Система контроля и управления доступом (СКУД) обеспечивает:

Взам. инв. №	
Подп. и дата	
Инв. № подл.	

З	-	Зам.	320-24-3	<i>АА</i>	02.25
Изм.	Кол. уч.	Лист	№ док.	Подп.	Дата

142-65-ИОС5.Т4

- ограничение доступа в здание;
- организацию входа и выхода сотрудников и посетителей в помещения объекта с соблюдением рангов доступ;
- централизованное управление правами доступа;
- регистрацию входа и выхода посетителей и сотрудников;
- протоколирование и архивирование событий, происходящих в системе;
- выдачу сигналов на разблокировку эвакуационных дверей при поступлении сигнала «Пожар» или вручную;
- защиту собственных ресурсов системы и технических средств при попытках несанкционированного доступа к ним;
- возможность расширения смонтированной части системы за счет включения дополнительных терминалов управления доступом;
- автономную работу считывателя в каждой точке доступа при отказе связи с сервером СКУД в течение заданного времени;
- контролируемый доступ на входе в особо значимые помещения служебного назначения.

Система контроля и управления доступом на объекте строится на следующем оборудовании ООО «Рубеж»:

- модули доступа «STR20-1AP-IP-M»;
- считыватели RusGuard RDR-204-MF работающими с картами формата MiFare, а также со смартфонами по протоколу NFC ;
- устройства дистанционного пуска «УДП 513-10 "Аварийный выход"»;
- источники вторичного электропитания резервированные «ИВЭПР RS-R3».

двери контролируемых проходов оборудованы электромагнитными замками и доводчиками, считывателями, кнопками «Выход» и кнопками аварийной разблокировки двери.

Прокладка кабеля от шкафов ШТ до модулей контроля осуществляется по лоткам системы КС за подвесным потолком либо за подвесным потолком в гофрированной трубе, опуск к приборам осуществляется скрыто в штробах стен.


Питание модулей доступа осуществляется от блоков питания снабженных АКБ, позволяющим работать системе автономно до 24 часов. Все оборудование подлежит заземлению.

### **Система автоматизации вентиляции, водоснабжения и пожаротушения**

Системы приточно-вытяжной вентиляции с водяным калорифером и рекуператором управляются и контролируются комплектной автоматикой.

Автоматизация систем предусматривает:

- управление приточным и вытяжным вентиляторами;
- управление циркуляционным насосом контура подогрева;
- управление смесительным клапаном на теплообменнике секции подогрева;
- управление воздушными заслонками;
- контроль текущих значений температуры наружного воздуха;

Инв. № подл.						142-65-ИОС5.Т4	Лист
	3	-	Зам.	320-24-3			02.25
Инв. № подл.	Взам. инв. №	Подп. и дата					
Изм.	Кол. уч.	Лист	№ док.	Подп.	Дата		

- контроль текущих значений температуры обратного теплоносителя в контуре подогрева;
- контроль текущих значений температуры приточного воздуха;
- контроль состояния приточного и вытяжного вентиляторов (вкл/выкл);
- контроль состояния фильтров (чистый/грязный);
- регулирование температуры приточного воздуха.

Управление системами вентиляции предусматривается в автоматическом режиме по временным программам, а также с местных щитов управления ЩАУ.

- включение/выключение систем вентиляции по таймеру;
- поддержание температуры приточного воздуха с помощью регулирования количества теплоносителя;
- защиту калорифера подогрева и рекуператора от замораживания;
- сблокированную работу приточных и вытяжных систем, при этом каждая из систем должна иметь возможность индивидуального управления;
- управление насосным оборудованием;
- аварийную световую сигнализацию на щите.

Автоматическое отключение систем вентиляции, с сохранением электропитания цепей защиты от замерзания, по сигналу «Пожар». Прием сигналов от оборудования системы АУПС осуществляется на щиты управления. Входной сигнал от системы АУПС должен быть обеспечен нормально закрытым «сухим» контактом (отсутствие пожара) на коммутацию напряжения ~230 В, 50 Гц, до 1 А. Отключение оборудования при пожаре выполнить в соответствии с ИОС5.1.

Щиты автоматизации устанавливаются в технических помещениях, верх щита на высоте 1800 мм от чистого пола и имеет исполнение УХЛ4, согласно ГОСТ 15150 и степень защиты оболочки не менее IP54, согласно ГОСТ 14254.

Системы приточной вентиляции с водяным калорифером управляются и контролируются комплектной автоматикой.

Автоматизация систем предусматривает:

- управление приточным вентилятором с возможностью регулирования оборотов;
- управление водяным калорифером;
- управление воздушными заслонками;
- контроль текущих значений температуры приточного воздуха;
- контроль состояния приточного вентилятора (вкл/выкл);
- контроль состояния фильтров (чистый/грязный);
- управление циркуляционным насосом контура подогрева;
- управление смесительным клапаном на теплообменнике секции подогрева;
- управление воздушными заслонками;
- контроль текущих значений температуры наружного воздуха;
- контроль текущих значений температуры обратного теплоносителя в контуре подогрева;
- регулирование температуры приточного воздуха.

Управление системами вентиляции предусматривается в автоматическом режиме по временным программам, а также с местных щитов управления ЩАУ.

Взам. инв. №	
Подп. и дата	
Инв. № подл.	

3	-	Зам.	Э20-24-3		02.25	<b>142-65-ИОС5.Т4</b>	Лист
Изм.	Кол. уч.	Лист	№ док.	Подп.	Дата		11

Щиты автоматики обеспечивают:

- включение/выключение систем вентиляции по таймеру;
- поддержание температуры приточного воздуха с помощью регулирования мощности калорифера;
- защиту калорифера подогрева от замораживания;
- аварийную световую сигнализацию на щите.

Автоматическое отключение систем вентиляции по сигналу «Пожар». Прием сигналов от оборудования системы АУПС осуществляется на щиты управления. Входной сигнал от системы АУПС должен быть обеспечен нормально закрытым «сухим» контактом (отсутствие пожара) на коммутацию напряжения ~230 В, 50 Гц, до 1 А. Отключение оборудования при пожаре выполнить в соответствии с ИОС5.1.

Щиты автоматизации устанавливаются в технических помещениях, верх щита на высоте 1800 мм от чистого пола и имеет исполнение УХЛ4, согласно ГОСТ 15150 и степень защиты оболочки не менее IP54, согласно ГОСТ 14254.

Система вытяжной вентиляции В управляется и контролируется комплектной автоматикой (либо регуляторов оборотов, частотных регуляторов).

Автоматизация системы предусматривает:

- управление вытяжным вентилятором с возможностью регулирования оборотов;
- управление воздушной заслонкой.

Автоматическое отключение системы вентиляции по сигналу «Пожар». Прием сигналов от оборудования системы АУПС осуществляется на щиты управления. Входной сигнал от системы АУПС должен быть обеспечен нормально закрытым «сухим» контактом (отсутствие пожара) на коммутацию напряжения ~230 В, 50 Гц, до 1 А. Отключение оборудования при пожаре выполнить в соответствии с ИОС5.1.

Щиты автоматизации устанавливаются в технических помещениях, верх щита на высоте 1800 мм от чистого пола и имеет исполнение УХЛ4, согласно ГОСТ 15150 и степень защиты оболочки не менее IP54, согласно ГОСТ 14254.

Воздушно-тепловые завесы управляются с проводных пультов управления. Управление воздушно-тепловыми завесами осуществляется от концевого выключателя двери и по сигналам от датчика температуры встроенного в пульт управления.

Автоматическое отключение систем воздушного отопления, по сигналу «Пожар». Отключение оборудования производится в силовых щитах.

Пульты управления устанавливаются на высоте 1600 мм от чистого пола.

Для обеспечения потребного напора в системе хозяйственно-питьевого водоснабжения на объекте применяется станция повышения давления в системе хозяйственно-питьевого водоснабжения. Станция поставляется с комплектным щитом управления и автоматизации, обеспечивающим управление насосами. Станции управления снабжена программируемым логическим контроллером, обеспечивающим управление насосами. Установки поддерживают постоянное давление в системе путем бесступенчатой регулировки частоты вращения насосов по сигналу от датчика давления, установленного на напорном трубопроводе. Установка защищается от «сухого хода» реле давления, установленном на вводе в установку.

Станции обеспечивают передачу обобщенного сигнала аварии на автоматизированное рабочее место диспетчера

Взам. инв. №	
Подп. и дата	
Инв. № подл.	

З	-	Зам.	Э20-24-3	<i>Д.А.</i>	02.25
Изм.	Кол. уч.	Лист	№ док.	Подп.	Дата

142-65-ИОС5.Т4

Основными компонентами системы автоматизации пожаротушения являются: шкаф автоматики контроля, датчики контроля узлов управления, датчики-реле протока жидкости, датчики давления.

Предусмотрена автоматизация системы АЧВПТ по следующим алгоритмам:

В режиме ожидания (до возникновения пожара) трубопроводы заполнены водой и находятся под давлением, в качестве автоматического водопитателя используется Жокей-насос.

При падении давления в сети АЧПТ. (в результате утечек в системе) сигнализатор давления выдает импульс на запуск жокей -насоса, вода при помощи жокей -насоса начинает подаваться в систему. При достижении давления требуемого срабатывает этот же сигнализатор давления и дает импульс на отключение жокей -насоса.

При возникновении пожара вскрывается замок спринклерного оросителя, расположенного над очагом пожара, давление в распределительном и питающем трубопроводах падает, при падении давления в системе ниже порога, сигнализаторы давления в существующей насосной станции), дают импульс на открытие задвижек на входе системы и на включение 2-х рабочих пожарных насосов, которые начинают подавать воду к очагу пожара. Сигнализаторы давления работают по схеме «ИЛИ». При включении рабочих пожарных насосов жокей -насос автоматически отключается. Если в течение 30 сек. один из рабочих насосов не разовьет требуемое давление на напорном трубопроводе, то сигнализатор давления, установленный на напорном трубопроводе этого насоса до обратного клапана, дает импульс на включение резервного насоса, а с этого рабочего насоса снимается электропитание. При невключении основного насоса в помещение пожарного поста подается сигнал об аварии.

**Система диспетчеризации инженерного оборудования.**

В рамках диспетчеризации инженерных систем настоящим проектом применяется оборудование компании НПО «Текон-Автоматика», в том числе система диспетчеризации АСУД-248.

АСУД представляет собой компьютерную систему сбора и обработки информации, оперативного управления инженерным оборудованием. Она предназначена для контроля и управления инженерным оборудованием зданий ( в том числе лифтовое оборудование).

Предусматриваются следующие мероприятия:

- Для систем приточно-вытяжной вентиляции здания - передача аварийных сигналов, показаний датчиков и дистанционное управление установками.
  - Фиксирование в автоматическом режиме информации об отказах инженерного оборудования, открывания дверей, и документирование этой информации;
  - Обеспечение связи с переговорными устройствами ПГУ;
  - Обработка информации с щитов системы пожаротушения;
  - Обработка информации с ВРУ здания;
  - Обработка информации с ШУЛ и автоматическая громкоговорящая связь с пассажирами лифта.
  - Прием сигналов о срабатывании пожарной сигнализации;
- На пульт диспетчера передаются следующие сигналы:
- вызов из кабины лифта;
  - вызов из приемка, из технических помещений здания;

Взам. инв. №	
Подп. и дата	
Инв. № подл.	

З	-	Зам.	Э20-24-3		02.25
Изм.	Кол. уч.	Лист	№ док.	Подп.	Дата

142-65-ИОС5.Т4

- сигналы аварии лифта;
- сигнал об открытии шкафа управления лифтами;
- сигнал об открытии двери шахты;
- сигнал при нажатии кнопки «Стоп»;
- двусторонняя связь через ПГУ.

Система управления лифтом обеспечивает выполнение режимов:

- режим «пожарная опасность», предусматривающий принудительное движение на этаж входа пожарных в здание;
- режим «перевозка пожарных подразделений», предусматривающий работу лифта под непосредственным контролем и управлением пожарных. В ходе работы этого режима обеспечивается прямая переговорная связь между диспетчерским пунктом, кабиной лифта и основным посадочным этажом.

Объем сигналов мониторинга для ВРУ:

- мониторинг наличия напряжения на вводах ВРУ(1,2) (установка реле напряжения);
- мониторинг наличия напряжения на секциях щитов с АВР, ППУ (1,2) (установка реле напряжения);
- мониторинг сработки АВР, ППУ (1,2) (Авария).

Сигналы диспетчеризации от инженерного оборудования сводятся на концентраторы КУН-IP4, КЦС-IPM и по распределительной сети Ethernet подключаются коммутаторам, которые установлены в телекоммуникационных шкафах ТШ. В системе предусмотрено АРМ диспетчера.

### **Г.СВЕДЕНИЯ О ТЕХНИЧЕСКИХ, ЭКОНОМИЧЕСКИХ И ИНФОРМАЦИОННЫХ УСЛОВИЯХ ПРИСОЕДИНЕНИЯ К СЕТИ СВЯЗИ ОБЩЕГО ПОЛЬЗОВАНИЯ**

Дополнительные технические, экономические и информационные условия присоединения к сети связи общего пользования не предусматривались.

### **Д.ОБОСНОВАНИЕ СПОСОБА, С ПОМОЩЬЮ КОТОРОГО УСТАНОВЛИВАЮТСЯ СОЕДИНЕНИЯ СЕТЕЙ СВЯЗИ**

См. п.в.


### **Е.МЕСТОПОЛОЖЕНИЯ ТОЧЕК ПРИСОЕДИНЕНИЯ И ТЕХНИЧЕСКИЕ ПАРАМЕТРЫ В ТОЧКАХ ПРИСОЕДИНЕНИЯ СЕТЕЙ СВЯЗИ**

См. п.в.

### **Ж.ОБОСНОВАНИЕ СПОСОБОВ УЧЕТА ТРАФИКА**

Учет трафика сети телефонизации обеспечивается оператором связи, проектом не рассматривается.

Взам. инв. №	
Подп. и дата	
Инв. № подл.	

З	-	Зам.	320-24-3		02.25
Изм.	Кол. уч.	Лист	№ док.	Подп.	Дата

142-65-ИОС5.ТЧ

**З. ПЕРЕЧЕНЬ МЕРОПРИЯТИЙ ПО ОБЕСПЕЧЕНИЮ ВЗАИМОДЕЙСТВИЯ СИСТЕМ УПРАВЛЕНИЯ И ТЕХНИЧЕСКОЙ ЭКСПЛУАТАЦИИ, В ТОМ ЧИСЛЕ ОБОСНОВАНИЕ СПОСОБА ОРГАНИЗАЦИИ ВЗАИМОДЕЙСТВИЯ МЕЖДУ ЦЕНТРАМИ УПРАВЛЕНИЯ ПРИСОЕДИНЯЕМОЙ СЕТИ СВЯЗИ И СЕТИ СВЯЗИ ОБЩЕГО ПОЛЬЗОВАНИЯ, ВЗАИМОДЕЙСТВИЯ СИСТЕМ СИНХРОНИЗАЦИИ**

Перечень мероприятий по обеспечению взаимодействия систем управления и технической эксплуатации сети телефонизации обеспечивается местным оператором связи, проектом не рассматривается.

**И. ПЕРЕЧЕНЬ МЕРОПРИЯТИЙ ПО ОБЕСПЕЧЕНИЮ УСТОЙЧИВОГО ФУНКЦИОНИРОВАНИЯ СЕТЕЙ СВЯЗИ, В ТОМ ЧИСЛЕ В ЧРЕЗВЫЧАЙНЫХ СИТУАЦИЯХ**

Сети связи внутри зданий прокладываются в лотках, в ПНД, в ПВХ трубах, не распространяющих горение. Установка оборудования связи предусматривается в шкафы, в помещениях не доступных посторонним лицам.

**К. ОПИСАНИЕ ТЕХНИЧЕСКИХ РЕШЕНИЙ ПО ЗАЩИТЕ ИНФОРМАЦИИ (ПРИ НЕОБХОДИМОСТИ)**

См. п.в.

**М. ОПИСАНИЕ СИСТЕМЫ ВНУТРЕННЕЙ СВЯЗИ, ЧАСОФИКАЦИИ, РАДИОФИКАЦИИ, ТЕЛЕВИДЕНИЯ**


См. п.в

**Н. ОБОСНОВАНИЕ ПРИМЕНЯЕМОГО КОММУТАЦИОННОГО ОБОРУДОВАНИЯ, ПОЗВОЛЯЮЩЕГО ПРОИЗВОДИТЬ УЧЕТ ИСХОДЯЩЕГО ТРАФИКА НА ВСЕХ УРОВНЯХ ПРИСОЕДИНЕНИЯ**

Проектом не предусматривается установка дополнительного коммутационного оборудования. Связь реализована с использованием технических возможностей местного оператора телефонной связи.

**П. ОБОСНОВАНИЕ ВЫБРАННОЙ ТРАССЫ ЛИНИЙ СВЯЗИ**

Наружные сети проектом не рассматриваются, выполняются оператором связи.

Инв. № подл.	Подп. и дата	Взам. инв. №					142-65-ИОС5.ТЧ	Лист
			3	-	Зам.	320-24-3		
Изм.	Кол. уч.	Лист	№ док.	Подп.	Дата			

Обозначение	Наименование	Примечание
142-65-ИОС5.ГЧ л. 1	Условные обозначения системы пожарной сигнализации и СОУЭ	
142-65-ИОС5.ГЧ л. 2	Схема структурная пожарной сигнализации (начало)	
142-65-ИОС5.ГЧ л. 3	Схема структурная пожарной сигнализации (окончание)	
142-65-ИОС5.ГЧ л. 4	Схема структурная СОУЭ (начало)	
142-65-ИОС5.ГЧ л. 5	Схема структурная СОУЭ (окончание)	
142-65-ИОС5.ГЧ л. 6-18	Сети ПС. Планы этажей	
142-65-ИОС5.ГЧ л. 19-36	Сети СОУЭ. Планы этажей	
142-65-ИОС5.ГЧ л. 37	Условные обозначения системы СКС и телефонии	
142-65-ИОС5.ГЧ л. 38	Схема структурная СКС (начало)	
142-65-ИОС5.ГЧ л. 39	Схема структурная СКС (окончание)	
142-65-ИОС5.ГЧ л. 40	Сети СКС. План 1-го этажа	
142-65-ИОС5.ГЧ л. 41	Сети СКС. План 2-го этажа	
142-65-ИОС5.ГЧ л. 42	Сети СКС. План 3-10-го этажей	
142-65-ИОС5.ГЧ л. 43	Сети СКС. План 11-го этажей	
142-65-ИОС5.ГЧ л. 44	Сети СКС. План 12-го этажей	
142-65-ИОС5.ГЧ л. 45	Сети СКС. План 1-го этажа	
142-65-ИОС5.ГЧ л. 46	Сети СКС. План 2-го этажа	
142-65-ИОС5.ГЧ л. 47	Сети СКС. План 1-го этажа	
142-65-ИОС5.ГЧ л. 48	Сети СКС. План 2-го этажа	
142-65-ИОС5.ГЧ л. 49	Сети СКС. План тех-го этажа	
142-65-ИОС5.ГЧ л. 50	Сети СКС. План 3-11-го этажей	
142-65-ИОС5.ГЧ л. 51	Условные обозначения системы СОТ	
142-65-ИОС5.ГЧ л. 52	Схема структурная СОТ ГП1.1,1.2,2.1(1й этаж), ГП2.3(1,2й этажи)	
142-65-ИОС5.ГЧ л. 53	Схема структурная СОТ ГП1.1,1.2(2й, тех.этаж)	
142-65-ИОС5.ГЧ л. 54	Схема структурная СОТ ГП1.1,1.2(3й этаж)	
142-65-ИОС5.ГЧ л. 55	Схема структурная СОТ ГП 1.2(4-6й этажи)	
142-65-ИОС5.ГЧ л. 56	Схема структурная СОТ ГП 1.2(7-10й этажи)	
142-65-ИОС5.ГЧ л. 57	Схема структурная СОТ ГП1.2(11 этаж)	
142-65-ИОС5.ГЧ л. 58	Схема структурная СОТ ГП1.2(12й этаж)	

Взам. инв. N

Подп. и дата

Инв. N подл.

З	-	Зам.	320-24-3		02.25
Изм.	Кол.уч.	Лист	Индок.	Подпись	Дата
Разраб.		Солонович			02.25
Н.контроль		Рожков			02.25
ГИП		Лебедь			02.25

142-65-ИОС5.ГЧ


Ведомость графической части  
раздела проектной документации

Стадия	Лист	Листов
П	1	4
ООО "Севергазпроект"		



Обозначение	Наименование	Примечание
142-65-ИОС5.ГЧ л. 59	Схема структурная СОТ ГП2.2(1й этаж), ГП2.3(1,2й этажи)	
142-65-ИОС5.ГЧ л. 60	Схема структурная СОТ ГП2.2(2й этаж, тех.этаж)	
142-65-ИОС5.ГЧ л. 61	Схема структурная СОТ ГП2.2(3й этаж)	
142-65-ИОС5.ГЧ л. 62	Схема структурная СОТ ГП 2.2(4-6й этажи)	
142-65-ИОС5.ГЧ л. 63	Схема структурная СОТ ГП 2.2(7-11й этажи)	
142-65-ИОС5.ГЧ л. 64	План расположения оборудования СОТ на 1-м этаже. Блок ГП1.1,1.2	
142-65-ИОС5.ГЧ л. 65	План расположения оборудования СОТ на 2-м этаже. Блок ГП1.1,1.2	
142-65-ИОС5.ГЧ л. 66	План расположения оборудования СОТ на Техэтаже. Блок ГП1.2	
142-65-ИОС5.ГЧ л. 67	План расположения оборудования СОТ на 3-м этаже. Блок ГП1.2	
142-65-ИОС5.ГЧ л. 68	План расположения оборудования СОТ на 4-6м этажах.Блок ГП1.2	
142-65-ИОС5.ГЧ л. 69	План расположения оборудования СОТ на 7-10 этажах.Блок ГП1.2	
142-65-ИОС5.ГЧ л. 70	План расположения оборудования СОТ на 11м этаже.Блок ГП1.2	
142-65-ИОС5.ГЧ л. 71	План расположения оборудования СОТ на 12-м этаже.Блок ГП1.2	
142-65-ИОС5.ГЧ л. 72	План расположения оборудования СОТ на 1-м этаже.Блок ГП2.1	
142-65-ИОС5.ГЧ л. 73	План расположения оборудования СОТ на 1-м этаже.Блок ГП2.2	
142-65-ИОС5.ГЧ л. 74	План расположения оборудования СОТ на 2-м этаже.Блок ГП2.2	
142-65-ИОС5.ГЧ л. 75	План расположения оборудования СОТ на Техэтаже.Блок ГП2.2	
142-65-ИОС5.ГЧ л. 76	План расположения оборудования СОТ на 3-6м этажах.Блок ГП2.2	
142-65-ИОС5.ГЧ л. 77	План расположения оборудования СОТ на 7-11м этажах.Блок ГП2.2	
142-65-ИОС5.ГЧ л. 78	План расположения оборудования СОТ на 12-м этаже.Блок ГП2.2	
142-65-ИОС5.ГЧ л. 79	План расположения оборудования СОТ на 1-м этаже.Блок ГП2.3	

Инв. N подл.	Подп. и дата	Взам. инв. N

Э	-	Зам	320-24-3		02.25
Изм.	Кол.уч.	Лист	N док.	Подпись	Дата

142-65-ИОС5.ГЧ

Лист

2

Обозначение	Наименование	Примечание
142-65-ИОС5.ГЧ л. 80	План расположения оборудования СОТ на 2-м этаже.Блок ГП2.3	
142-65-ИОС5.ГЧ л. 81	Условные обозначения системы СКУД	
142-65-ИОС5.ГЧ л. 82	Схема структурная СКУД 1, 2, Тех.этажи	
142-65-ИОС5.ГЧ л. 83	Схема структурная СКУД 3-8 этажи	
142-65-ИОС5.ГЧ л. 84	Схема структурная СКУД 9-Кровля	
142-65-ИОС5.ГЧ л. 85	План расположения оборудования СКУД на 1м этаже. Блок ГП1.1,1.2	
142-65-ИОС5.ГЧ л. 86	План расположения оборудования СКУД на 2м этаже.Блок ГП1.1,1.2	
142-65-ИОС5.ГЧ л. 87	План расположения оборудования СКУД на Техэтаже.Блок ГП1.2	
142-65-ИОС5.ГЧ л. 88	План расположения оборудования СКУД на 3м этаже.Блок ГП1.2	
142-65-ИОС5.ГЧ л. 89	План расположения оборудования СКУД на 4-6м этажах.Блок ГП1.2	
142-65-ИОС5.ГЧ л. 90	План расположения оборудования СКУД на 7-10 этажах.Блок ГП1.2	
142-65-ИОС5.ГЧ л. 91	План расположения оборудования СКУД на 11м этаже.Блок ГП1.2	
142-65-ИОС5.ГЧ л. 92	План расположения оборудования СКУД на 12м этаже.Блок ГП1.2	
142-65-ИОС5.ГЧ л. 93	План расположения оборудования СКУД на кровле. Блок ГП1.2	
142-65-ИОС5.ГЧ л. 94	План расположения оборудования СКУД на 1м этаже.Блок ГП2.1	
142-65-ИОС5.ГЧ л. 95	План расположения оборудования СКУД на 1м этаже.Блок ГП2.2	
142-65-ИОС5.ГЧ л. 96	План расположения оборудования СКУД на 2м этаже.Блок ГП2.2	
142-65-ИОС5.ГЧ л. 97	План расположения оборудования СКУД на Техэтаже.Блок ГП2.2	
142-65-ИОС5.ГЧ л. 98	План расположения оборудования СКУД на 3-6 этажах.Блок ГП2.2	
142-65-ИОС5.ГЧ л. 99	План расположения оборудования СКУД на 7-11 этажах.Блок ГП2.2	
142-65-ИОС5.ГЧ л. 100	План расположения оборудования СКУД на 12 этаже.Блок ГП2.2	

Инв. № подл.  
 Подп. и дата  
 Взам. инв. №

3	-	Зам	320-24-3		02.25
Изм.	Кол.уч.	Лист	№ док.	Подпись	Дата


142-65-ИОС5.ГЧ

Лист

3

Обозначение	Наименование	Примечание
142-65-ИОС5.ГЧ л. 101	План расположения оборудования СКУД на кровле. Блок ГП2.2	
142-65-ИОС5.ГЧ л. 102	Условные обозначения системы автоматизации и диспетчеризации	
142-65-ИОС5.ГЧ л. 103	Схема автоматизации систем П1.1/В1.1	
142-65-ИОС5.ГЧ л. 104	Схема автоматизации системы ПЗ	
142-65-ИОС5.ГЧ л. 105	Схема автоматизации системы П4	
142-65-ИОС5.ГЧ л. 106	Схема автоматизации систем П20,В20	
142-65-ИОС5.ГЧ л. 107	Схема автоматизации системы В2.1	
142-65-ИОС5.ГЧ л. 108	Схема автоматизации системы МО1	
142-65-ИОС5.ГЧ л. 109	Схема автоматизации системы АПТ(начало)	
142-65-ИОС5.ГЧ л. 110	Схема автоматизации системы АПТ(продолжение)	
142-65-ИОС5.ГЧ л. 111	Схема автоматизации системы АПТ(окончание)	
142-65-ИОС5.ГЧ л. 112	Схема структурная диспетчеризации инженерных систем	

Инв. N подл.	Взам. инв. N
Подп. и дата	

Э	-	Зам	320-24-3		02.25
Изм.	Кол.уч.	Лист	N док.	Подпись	Дата

142-65-ИОС5.ГЧ

Лист

4

# УСЛОВНЫЕ ОБОЗНАЧЕНИЯ

Извещатель пожарный дымовой адресный ИП 212-64-R3	
Извещатель пожарный электроконтактный ИП 513-11-A-R3	
Извещатель пожарный тепловой адресный ИП 101-29-PR-R3	
Пожарный приемно-контрольный прибор R3-Рубеж-20П (R3-Link)	
Блок индикации и управления R3-Рубеж-БИУ	
Изолятор шлейфа ИЗ-1-R3	
Адресный релейный модуль РМ-1 прот. R3	
Модуль управления клапаном МДУ-1-R3	
Устройство дистанционного пуска электроконтактное УДП 513-11-R3	
Извещатель пожарный пламени адресный «ТЮЛЬПАН 64/2-R3»	
Адресная метка АМ-4-R3	
Источник вторичного электропитания резервированный ИВЭПР 12/2 RS-R3	
Оповещатель охранно-пожарный световой адресный ОПОП 1-R3 «Выход»	
Оповещатель речевой потолочный, 1Вт	
Оповещатель речевой потолочный, 3Вт	
Оповещатель речевой настенный, 1Вт	
Оповещатель речевой настенный, 3Вт	
Оповещатель речевой настенный, 3Вт, влагозащищенный	
Абонентское вызывное устройство «Тромбон СОРС-АВУ»	

Согласовано:

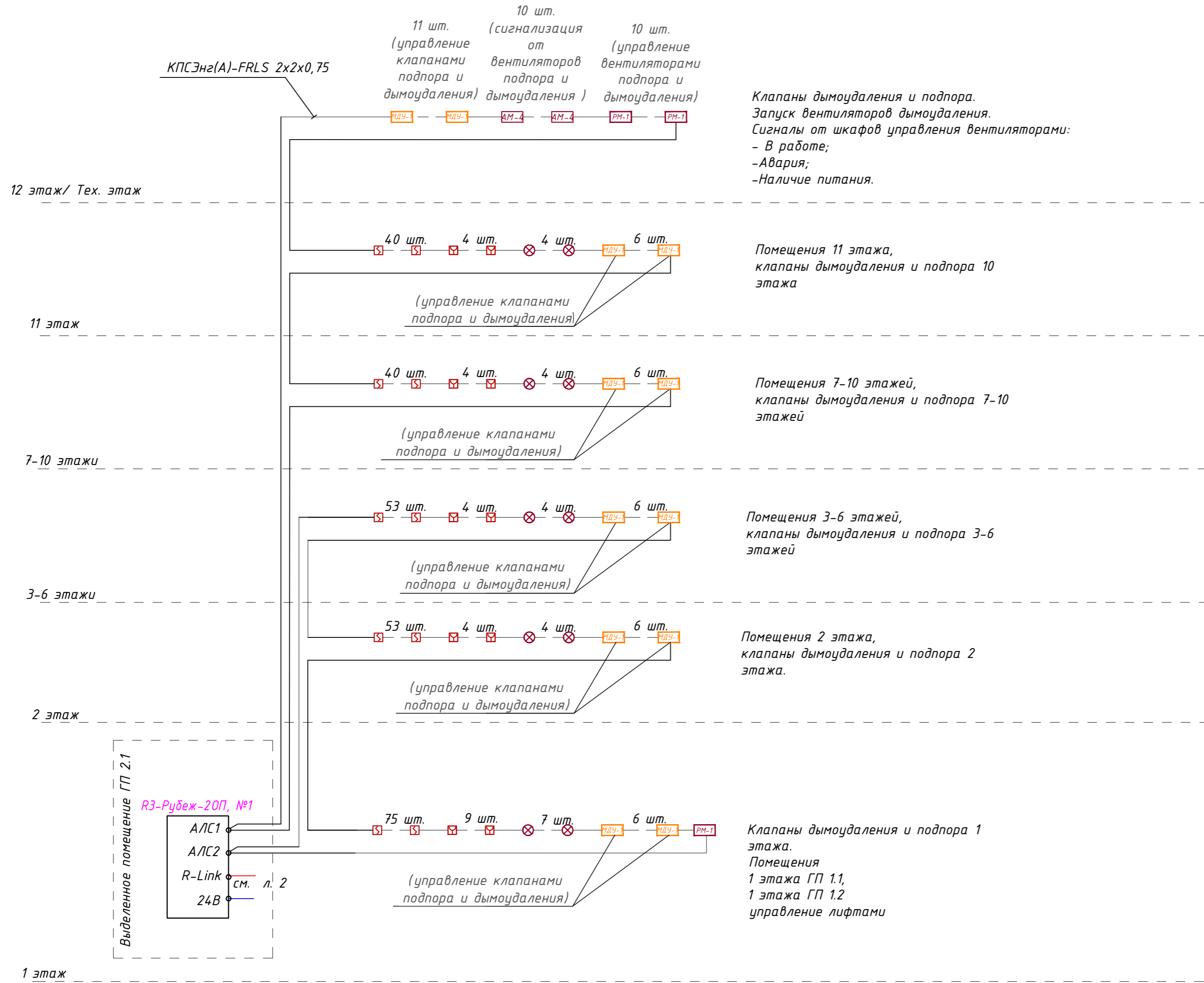
Взам. инв. N

Подп. и дата

Инв. N подл.

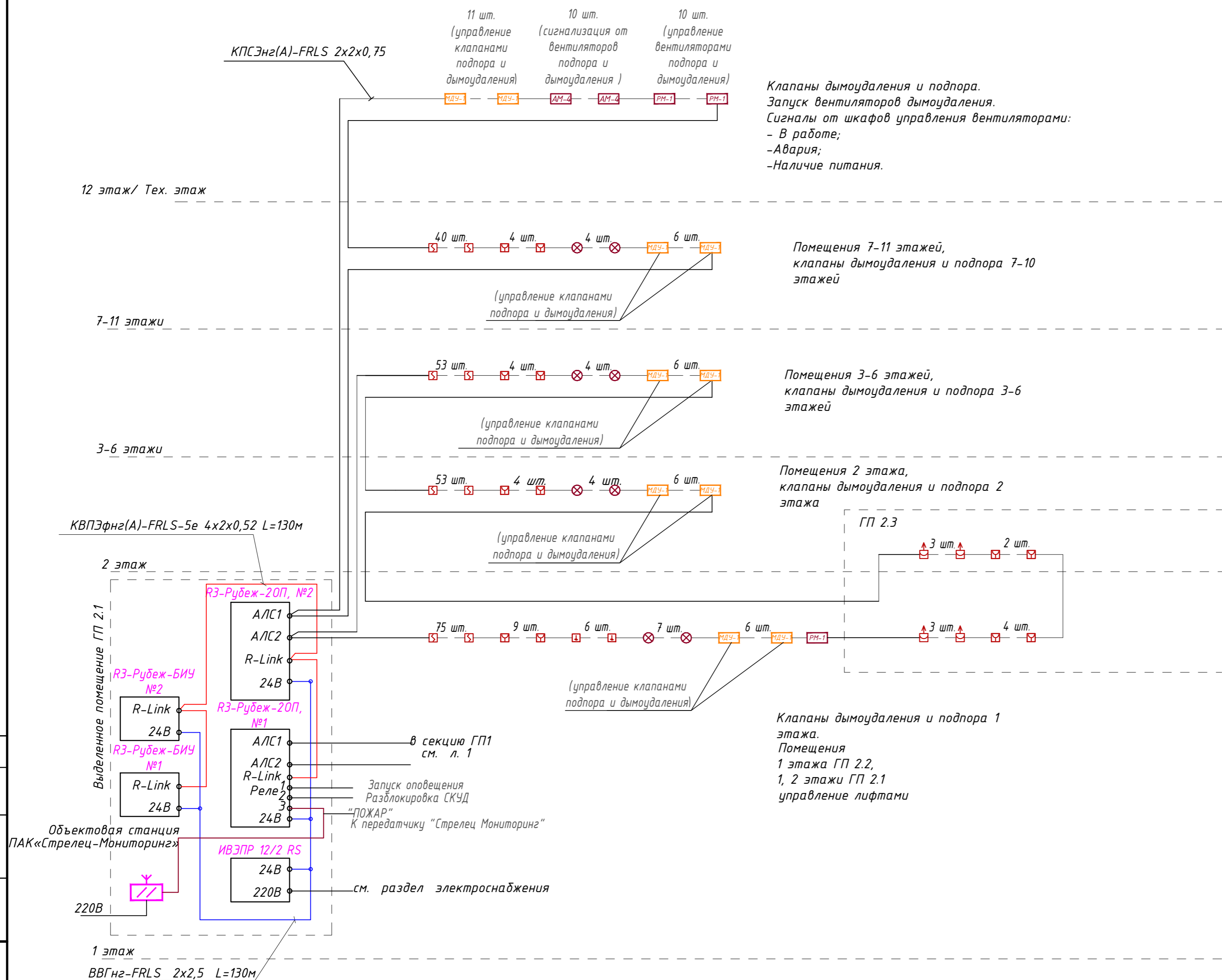
<b>142-65-ИОС5.ГЧ</b>					
"Многофункциональный деловой центр" в мкр. Радужный (мкр. XI) г. Новый Уренгой. Реконструкция"					
Э	-	Зам.	320-24-3		02.25
Изм.	Кол.уч.	Лист	Ндок.	Подпись	Дата
Разраб.		Солонович			02.25
Системы пожарной сигнализации и СОУЭ				Стадия	Лист
				П	1
				Листов	112
Условные обозначения системы пожарной сигнализации и СОУЭ				ООО "Севергазпроект"	
Н.контроль	Рожков				02.25
ГИП	Лебедь				02.25

Блок-секция ГП 1

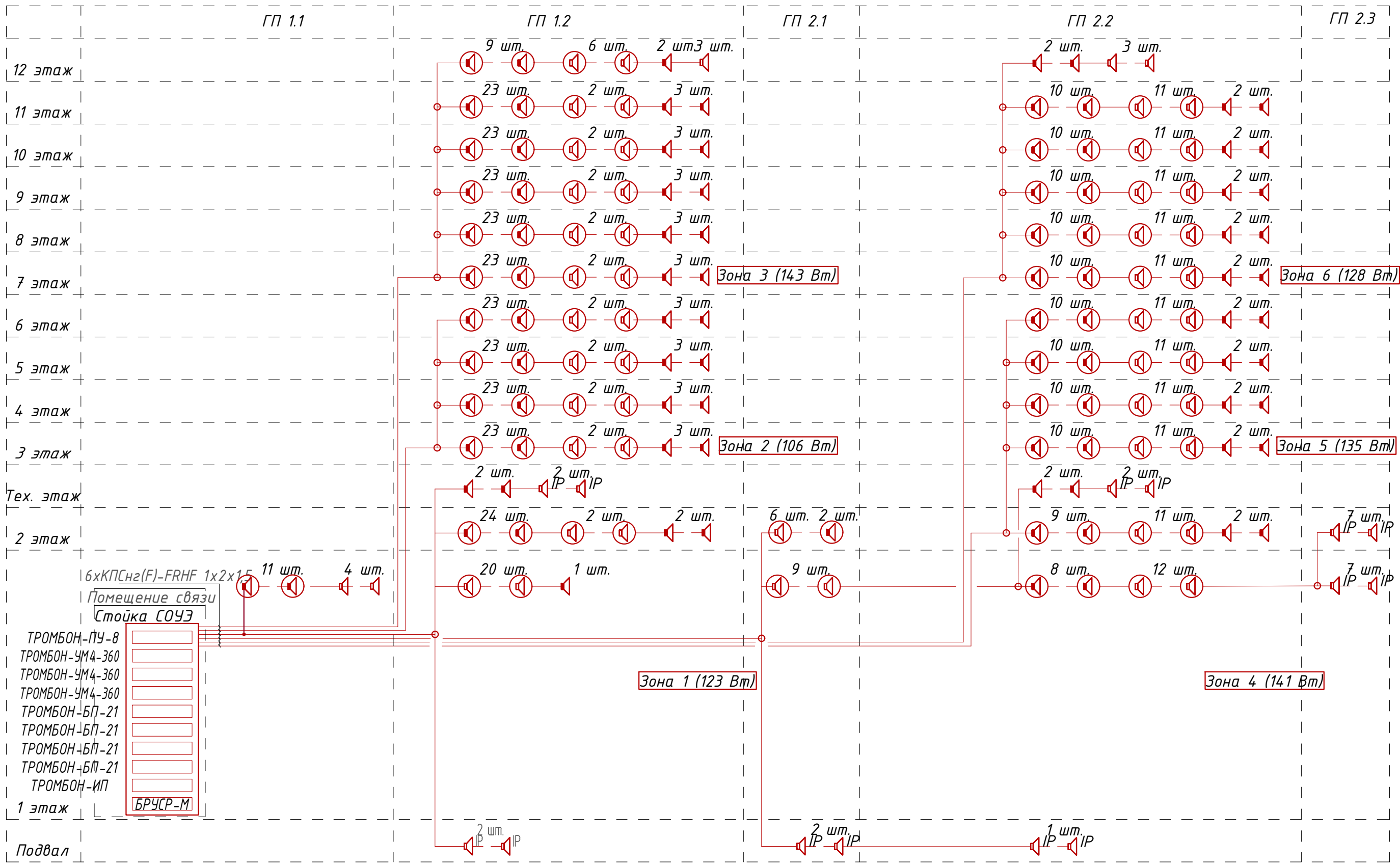


142-65-ИОС5.ГЧ					
З	-	Зам.	320-24-3	<i>Рожков</i>	02.25
Изм.	Кол.уч.	Лист	Индок.	Подпись	Дата
Разраб.	Солонович			<i>Солонович</i>	02.25
Блок-секция ГП 1, ГП 2.3					Стадия
					Лист
					Листов
П					2
Схема структурная пожарной сигнализации (начало)					ООО "Севергазпроект"
Н.контроль	Рожков			<i>Рожков</i>	02.25
ГИП	Лебедь			<i>Лебедь</i>	02.25

Блок-секция ГП 2.1, ГП 2.2, ГП 2.3

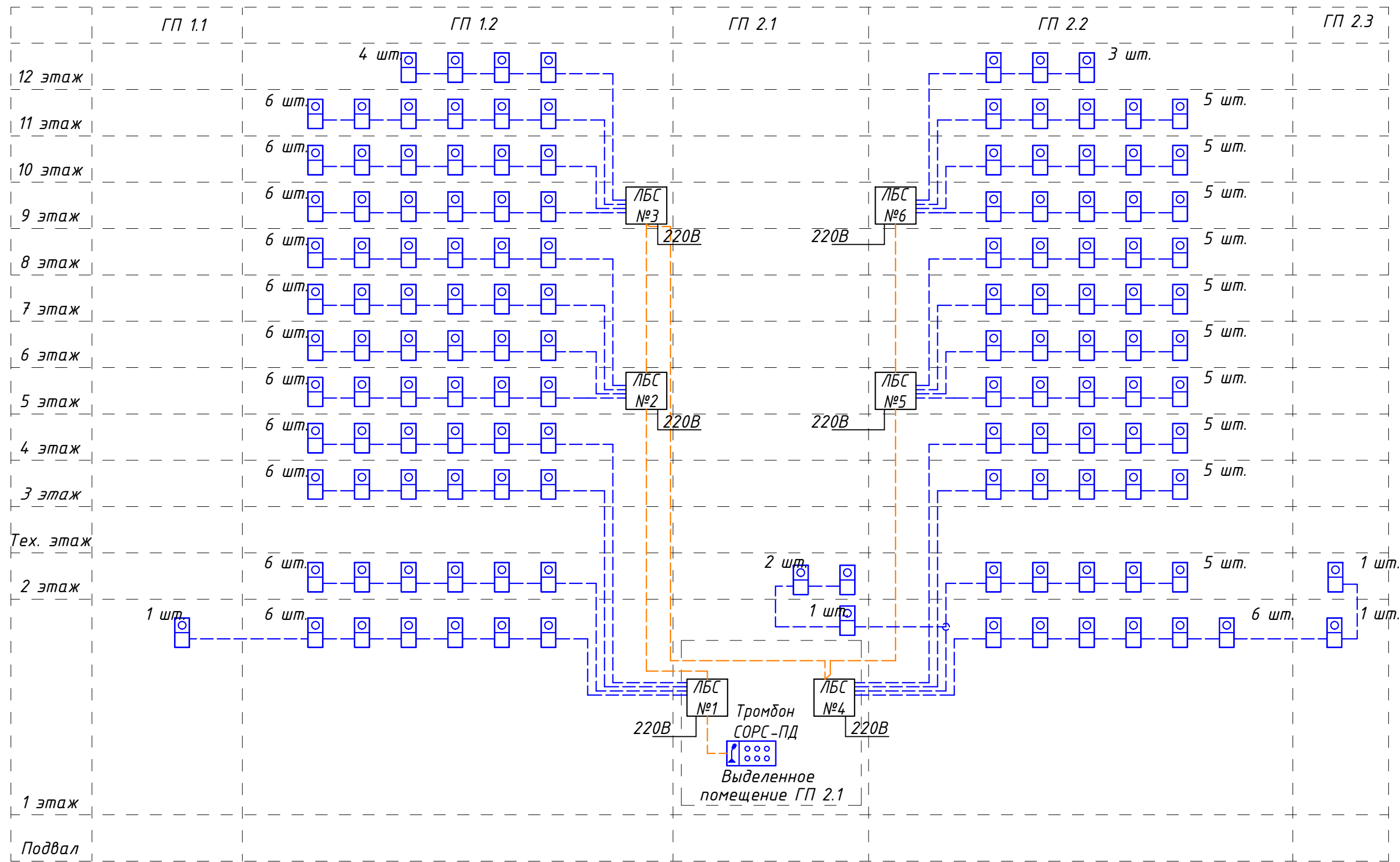


142-65-ИОС5.ГЧ					
З	-	Зам.	320-24-3	<i>[Signature]</i>	02.25
Изм.	Кол.уч.	Лист	Ивок.	Подпись	Дата
Разраб.	Солонович	<i>[Signature]</i>			02.25
Блок-секция ГП 2.1, ГП 2.2					Стадия
П					Лист
3					Листов
Схема структурная пожарной сигнализации (окончание)					000 "Севергазпроект"
И.контр.	Рожков	<i>[Signature]</i>			02.25
ГИП	Лебедь	<i>[Signature]</i>			02.25



Согласовано:
Взам. инв. N
Подп. и дата
Инв. N подл.

З						<b>142-65-ИОС5</b>					
Зам.						"Многофункциональный деловой центр" в мкр. Радужный (мкр. XI) г. Новый Уренгой. Реконструкция"					
Изм.	Кол.уч.	Лист	И док.	Подпись	Дата	Системы пожарной сигнализации и СОУЭ	Стадия	Лист	Листов	Структурная схема СОУЭ (начало)	ООО "Севергазпроект"
Разраб.	Солонович	02.25					П	4			
Н.контроль	Рожков	02.25									
ГИП	Лебедев	02.25									

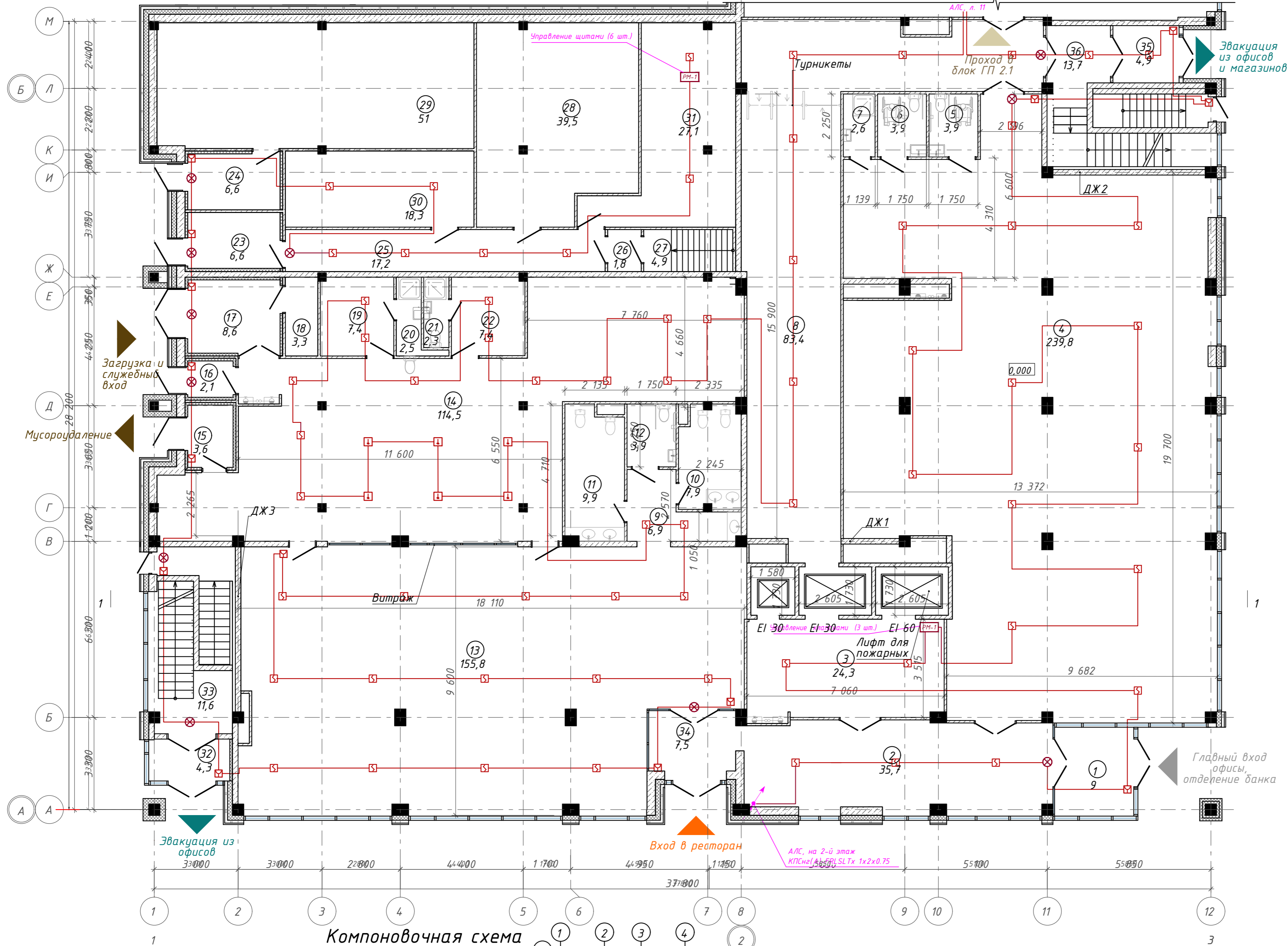


Согласовано:	
Взам. инв. N	
Подп. и дата	
Инв. N подл.	

						<b>142-65-ИОС5</b>		
						"Многофункциональный деловой центр" в мкр. Радужный (мкр. XI) г. Новый Уренгой. Реконструкция"		
З	-	Зам.	320-24-3	<i>[Signature]</i>	02.25	Системы пожарной сигнализации и СОУЭ		
Изм.	Кол.уч.	Лист	Индок.	Подпись	Дата			
Разраб.		Солонович		<i>[Signature]</i>	02.25	Структурная схема СОУЭ (окончание)		
Н.контроль		Рожков		<i>[Signature]</i>	02.25			
ГИП		Лебедев		<i>[Signature]</i>	02.25	000 "Севергазпроект"		



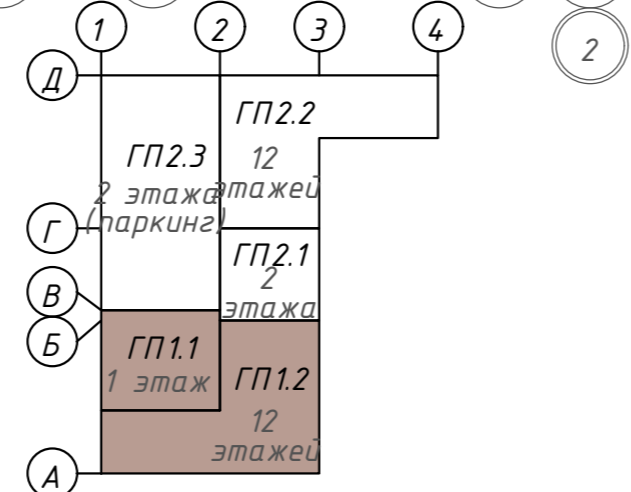
План 1-го этажа на отм. 0,000. ГП1.1; ГП1.2



Экспликация помещений

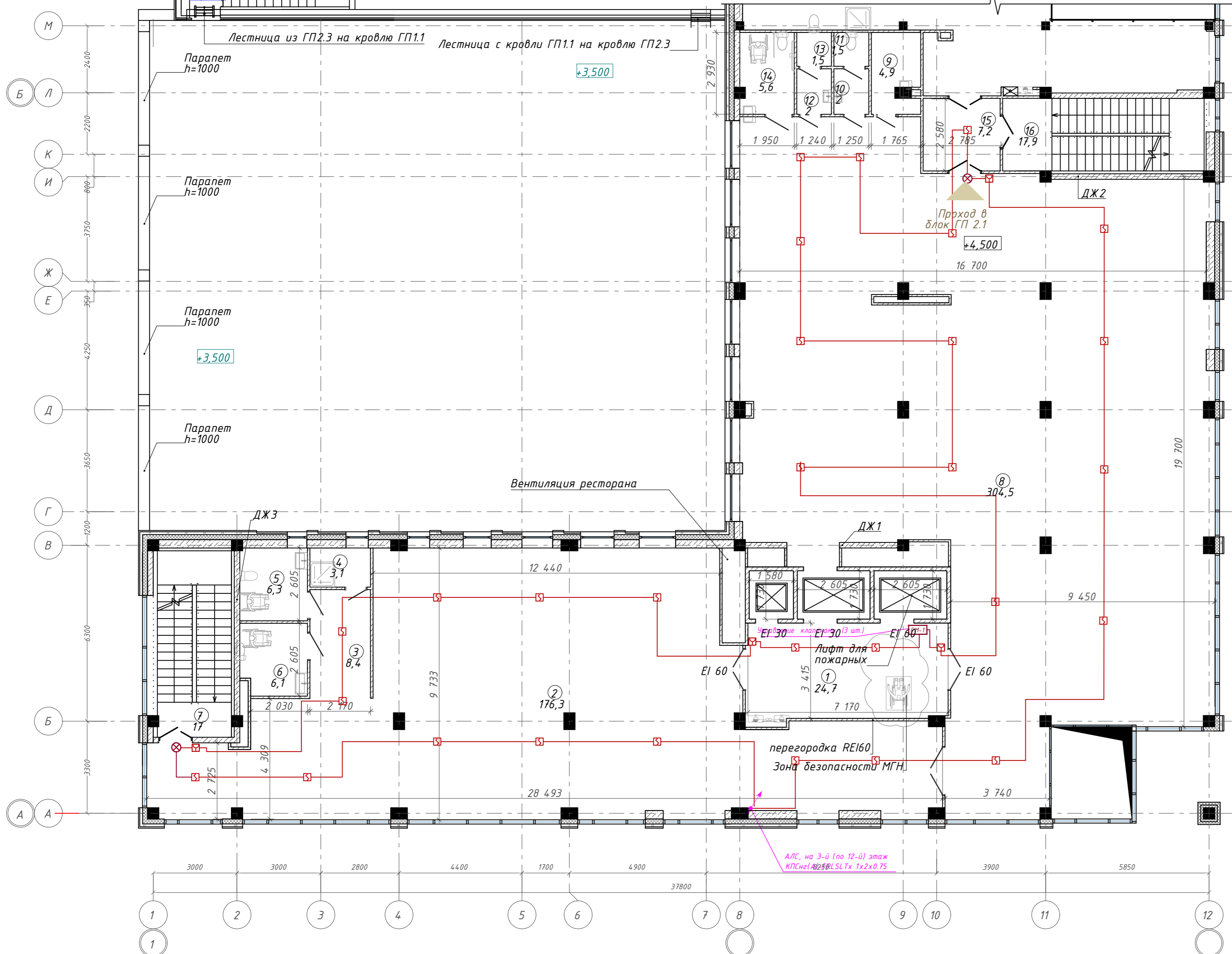
Номер помещения	Наименование	Площадь, м <sup>2</sup>
1	Тамбур	9,01
2	Ресепшн	35,68
3	Лифтовой холл	24,34
4	Отделение банка	239,82
5	Универсальная кабина уборной	3,94
6	Универсальная кабина уборной	3,90
7	П.у.и	2,55
8	Коридор	83,37
9	Тамбур	6,91
10	Уборная	7,92
11	Уборная	9,88
12	Универсальная кабина уборной	3,94
13	Ресторан	155,76
14	Производственная зона ресторана	114,45
15	Тамбур	3,60
16	Тамбур	2,11
17	Загрузочная	8,65
18	Моечная тары	3,27
19	Раздевалка	7,39
20	С/у	2,51
21	С/у	2,27
22	Кладовые	7,36
23	Тамбур	6,62
24	Тамбур	6,62
25	Коридор	17,16
26	Тамбур-шлюз	1,80
27	Лестничная клетка	4,94
28	ГВС	39,46
29	Пожарная ВНС	51,03
30	Комната связи	18,33
31	Электрощитовая	27,11
32	Тамбур	4,28
33	Лестничная клетка	11,58
34	Тамбур	7,45
35	Тамбур	4,91
36	Лестничная клетка	13,65
		953,57 м <sup>2</sup>

Компоновочная схема



142-65-ИОС5.ГЧ			
"Многофункциональный деловой центр" в мкр. Радужный (мкр. XI) г. Новый Уренгой. Реконструкция"			
Зам.	320-24-3	02.25	
Изм.	Кол.уч.	Лист	Ивок.
Разраб.	Солонович	02.25	
Блок-секция ГП1.1; ГП1.2		Стадия	Лист
Сети ПС. План 1-го этажа		П	6
Н. контроль	Рожков	02.25	
ГИП	Лебедь	02.25	
ООО "Севергазпроект"		Листов	

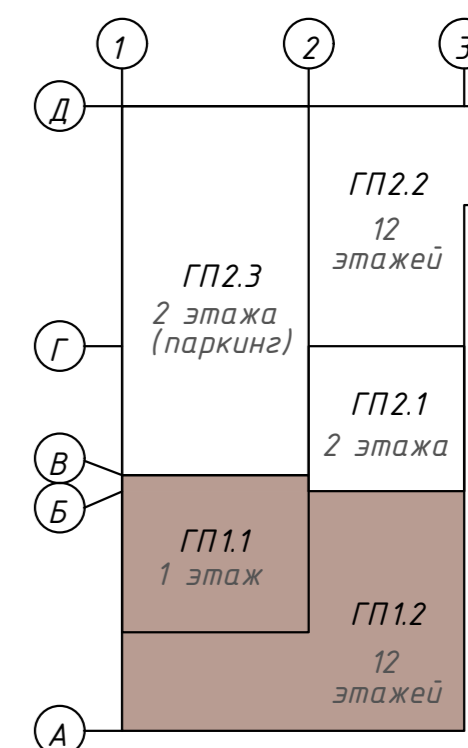
План 2 этажа на отм. + 4,500. ГП1.1; ГП1.2



Экспликация помещений

Номер помещения	Наименование	Площадь, м²
1	Лифтовой холл с зоной безопасности МГН	24,66
2	Офисное помещение	176,34
3	Тамбур	8,44
4	Кладовая	3,06
5	Универсальная кабина уборной	6,30
6	Универсальная кабина уборной	6,05
7	Лестничная клетка	16,95
8	Офисное помещение	304,54
9	П.у.и	4,93
10	Тамбур	2,02
11	Уборная	1,51
12	Тамбур	2,02
13	Уборная	1,50
14	Универсальная кабина уборной	5,63
15	Тамбур-шлюз	7,17
16	Лестничная клетка	17,93
		589,05 м²

Компоновочная схема



142-65-ИОС5.ГЧ

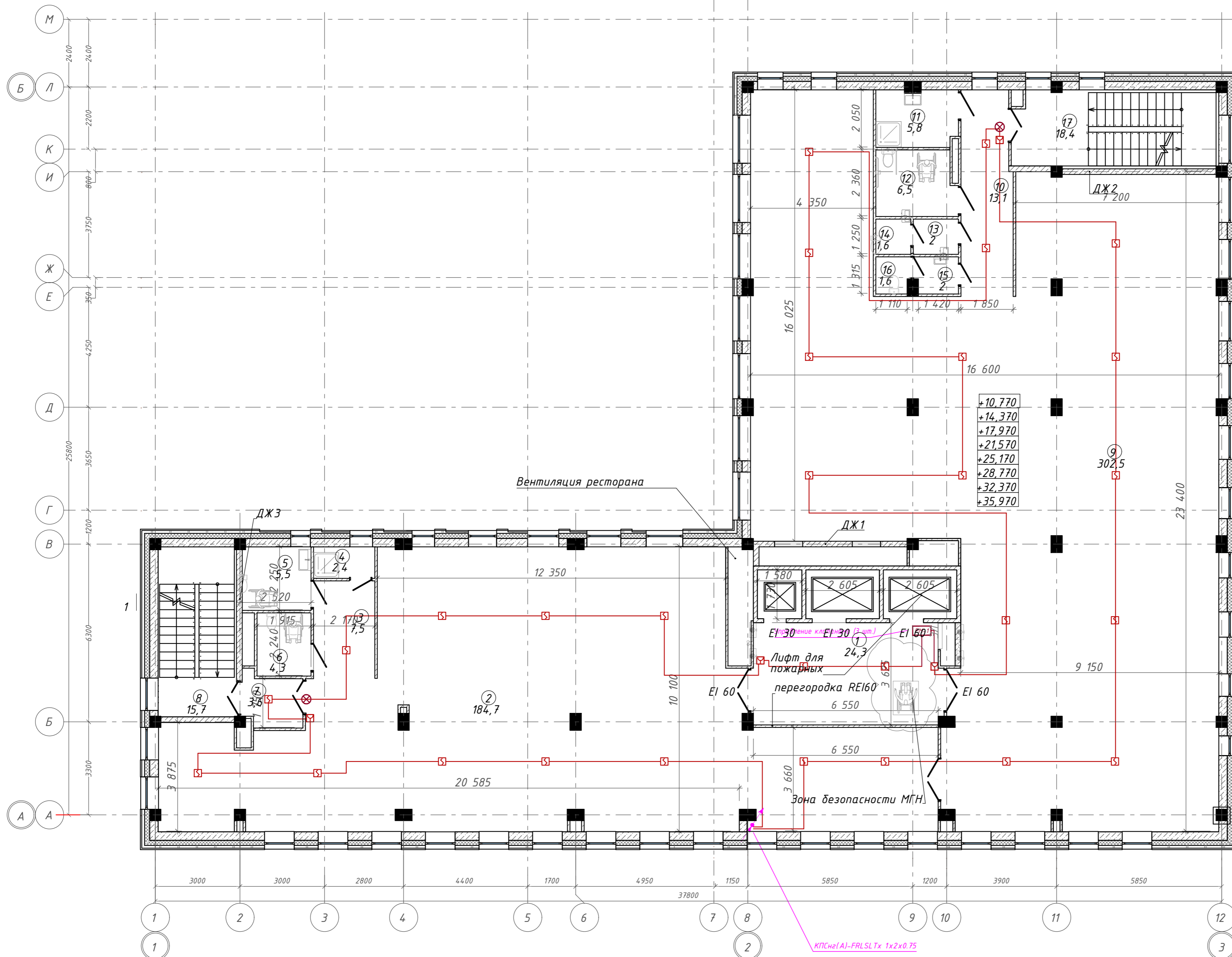
"Многофункциональный деловой центр" в мкр. Радужный (мкр. XI) г. Новый Уренгой. Реконструкция"

З	-	Зам.	320-24-3	<i>Солонович</i>	02.25
Изм.	Кол.уч.	Лист	Ивок.	Подпись	Дата
Разраб.	Солонович			<i>Солонович</i>	02.25
Н. контроль	Рожков			<i>Рожков</i>	02.25
ГИП	Лебедь			<i>Лебедь</i>	02.25

Блок-секция ГП1.1; ГП1.2	Стадия	Лист	Листов
	П	7	

Сети ПС.  
План 2-го этажа  
ООО "Севергазпроект"

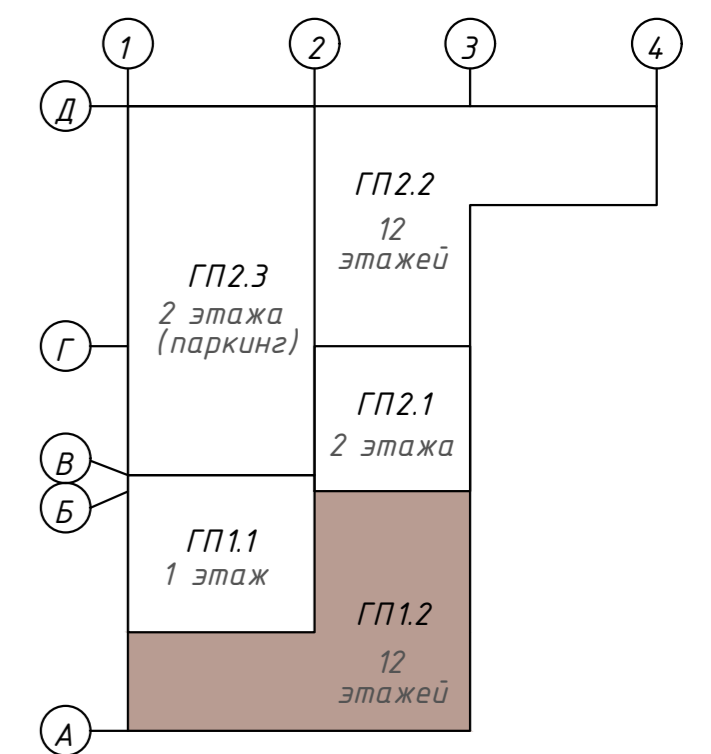
Согласовано:  
Инв. № подл.  
Плав. и дата  
Взам. инв. №



Экспликация помещений

Номер помещения	Наименование	Площадь, м <sup>2</sup>
1	Лифтовой холл с зоной ожидания	24,28
2	Офисное помещение	184,70
3	Тамбур	7,50
4	Кладовая	2,44
5	Универсальная кабина уборной	5,48
6	Универсальная кабина уборной	4,29
7	Тамбур-шлюз	3,59
8	Лестничная клетка	15,74
9	Офисное помещение	302,52
10	Коридор	13,15
11	П.у.ч	5,81
12	Универсальная кабина уборной	6,54
13	Тамбур	2,00
14	Уборная	1,55
15	Тамбур	2,03
16	Уборная	1,57
17	Лестничная клетка	18,39
		601,58 м <sup>2</sup>

Компоновочная схема



142-65-ИОС5.ГЧ

"Многофункциональный деловой центр" в мкр. Радужный (мкр. XI) г. Новый Уренгой. Реконструкция"

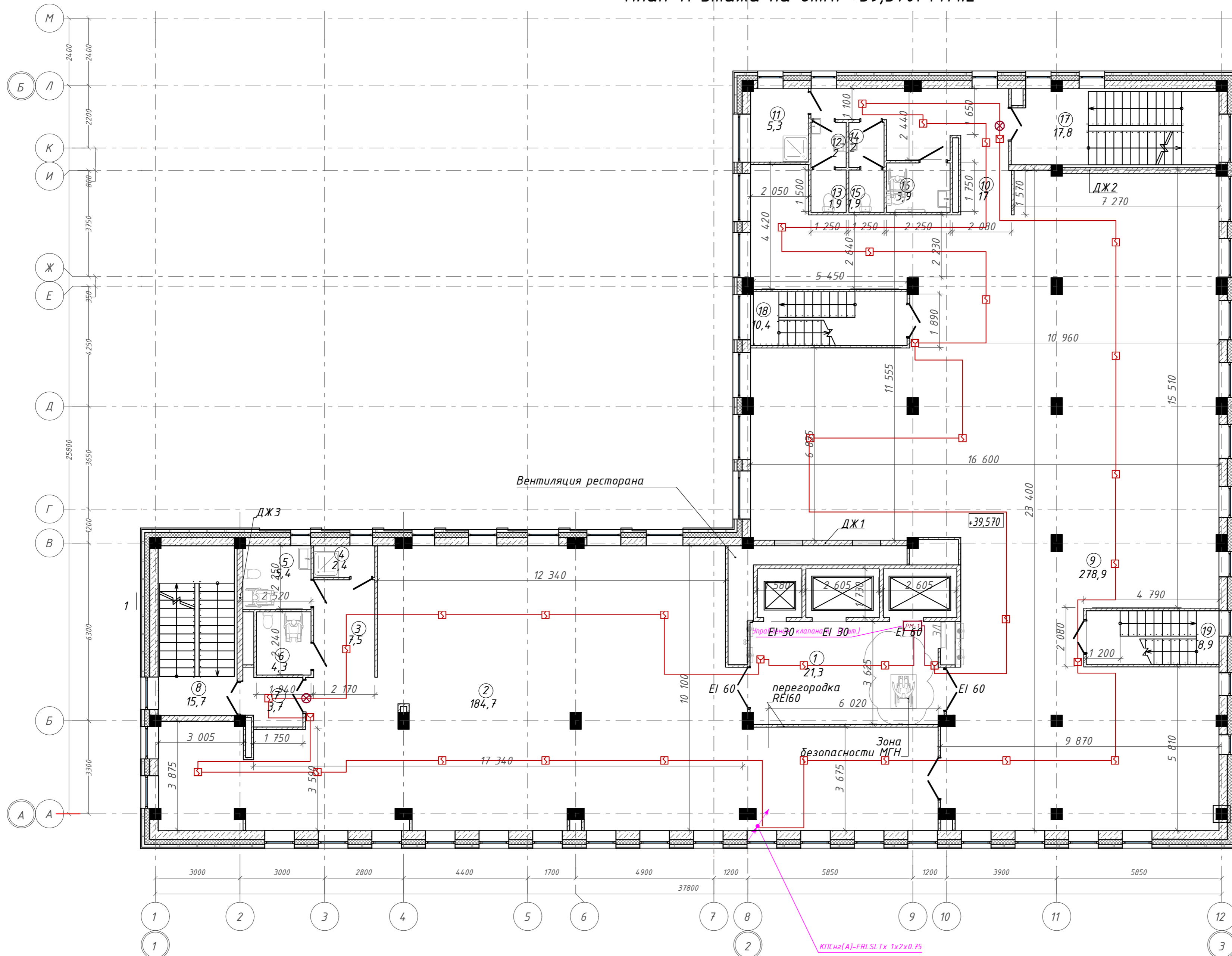
З	-	Зам.	320-24-3	<i>[Signature]</i>	02.25
Изм.	Кол.уч.	Лист	Ивок.	Подпись	Дата
Разраб.	Солонович	<i>[Signature]</i>			02.25
Н. контроль	Рожков	<i>[Signature]</i>			02.25
ГИП	Лебедь	<i>[Signature]</i>			02.25

Блок-секция ГП1.2	Стадия	Лист	Листов
	П	8	

Сети ПС. План 3 - 10-го этажей	ООО "Севергазпроект"
-----------------------------------	----------------------

Согласовано: \_\_\_\_\_  
 Взам. инв. N \_\_\_\_\_  
 Подп. и дата \_\_\_\_\_  
 Инв. N подл. \_\_\_\_\_

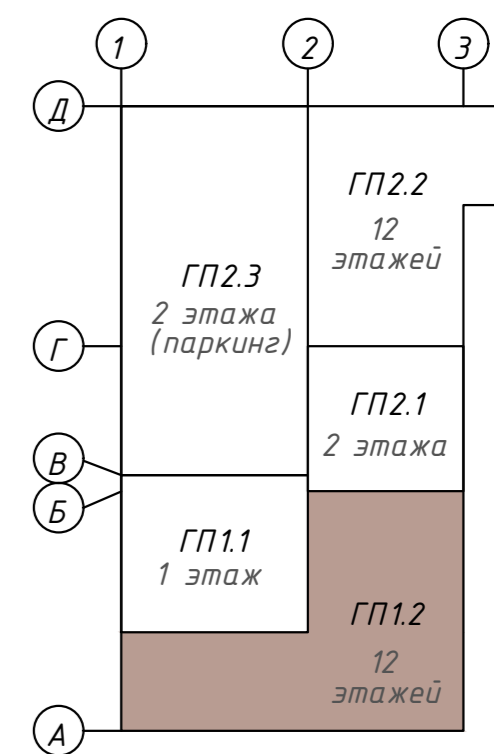
План 11 этажа на отм. +39,570. ГП1.2



Экспликация помещений

Номер помещения	Наименование	Площадь, м²
1	Лифтовой холл с зоной ожидания	21,27
2	Офисное помещение	184,66
3	Тамбур	7,50
4	Кладовая	2,42
5	Универсальная кабина уборной	5,43
6	Универсальная кабина уборной	4,35
7	Тамбур-шлюз	3,68
8	Лестничная клетка	15,70
9	Офисное помещение	278,89
10	Коридор	16,97
11	П.у.и	5,32
12	Тамбур	2,00
13	Уборная	1,88
14	Тамбур	2,00
15	Уборная	1,88
16	Универсальная кабина уборной	3,94
17	Лестничная клетка	17,79
18	Лестничная клетка	10,35
19	Лестничная клетка	8,93
		594,26 м²

Компоновочная схема

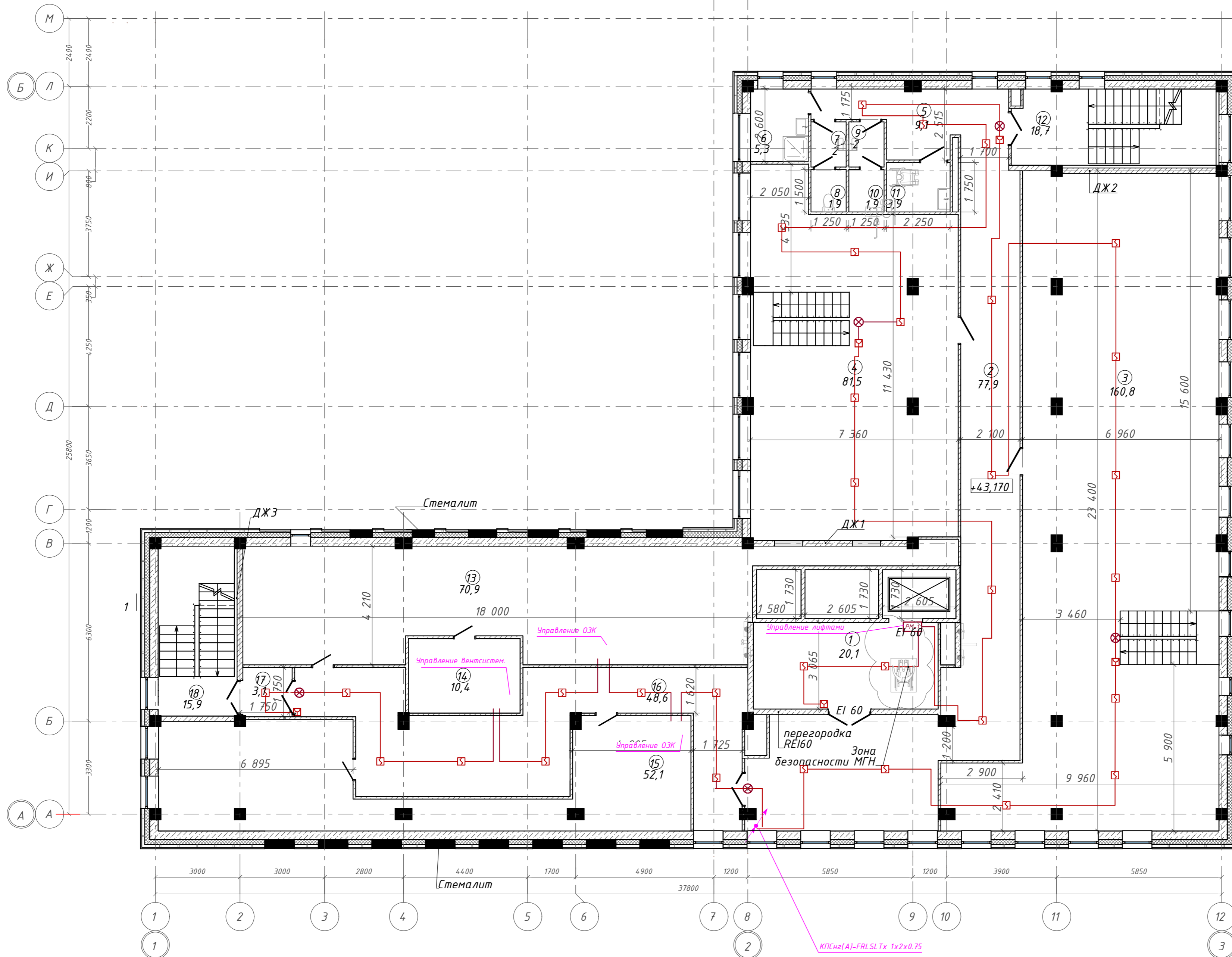


З	-	Зам.	320-24-3	<i>[Signature]</i>	02.25
Изм.	Кол.уч.	Лист	Ивок.	Подпись	Дата
Разраб.	Солонович			<i>[Signature]</i>	02.25
Н. контроль	Рожков			<i>[Signature]</i>	02.25
ГИП	Лебедь			<i>[Signature]</i>	02.25

<b>142-65-ИОС5.ГЧ</b>		
"Многофункциональный деловой центр" в мкр. Радужный (мкр. XI) г. Новый Уренгой. Реконструкция"		
Блок-секция ГП1.2	Страница	Листов
Сети ПС. План 11-го этажа	П	9
ООО "Севергазпроект"		

Согласовано: \_\_\_\_\_  
 Инв. № подл. \_\_\_\_\_  
 Подп. и дата \_\_\_\_\_  
 Взам. инв. № \_\_\_\_\_

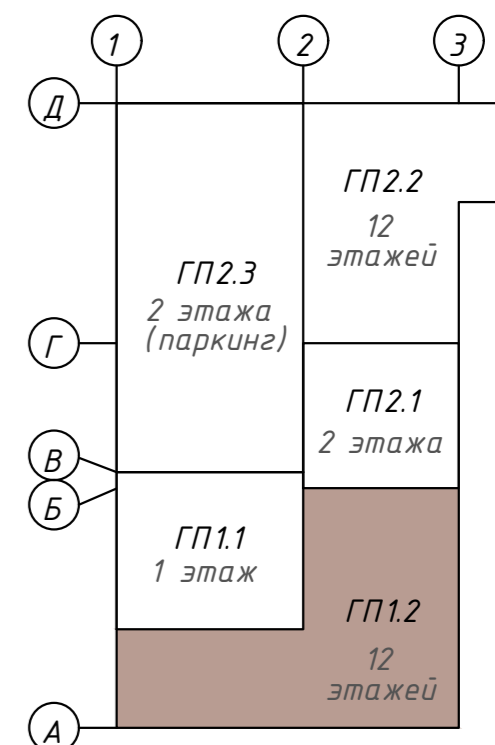
План на отм. +43,170. Этаж 12. ГП1.2



Экспликация помещений

Номер помещения	Наименование	Площадь, м <sup>2</sup>
1	Лифтовой холл с зоной ожидания	20,08
2	Коридор	77,85
3	Офисное помещение	160,85
4	Офисное помещение	81,45
5	Коридор	9,10
6	П.у.и	5,27
7	Тамбур	2,00
8	Уборная	1,88
9	Тамбур	2,00
10	Уборная	1,88
11	Универсальная кабина уборной	3,94
12	Лестничная клетка	18,70
13	Помещение для прокладки инженерных коммуникаций: воздуховоды вентиляции	70,94
14	Венткамера	10,44
15	Помещение для прокладки инженерных коммуникаций: воздуховоды вентиляции	52,09
16	Коридор	48,80
17	Тамбур-шлюз	3,06
18	Лестничная клетка	15,89
		586,22

Компоновочная схема



З	-	Зам.	320-24-3	<i>[Signature]</i>	02.25
Изм.	Кол.уч.	Лист	Ивок.	Подпись	Дата
Разраб.	Солонович			<i>[Signature]</i>	02.25
Н. контроль	Рожков			<i>[Signature]</i>	02.25
ГИП	Лебедь			<i>[Signature]</i>	02.25

142-65-ИОС5.ГЧ

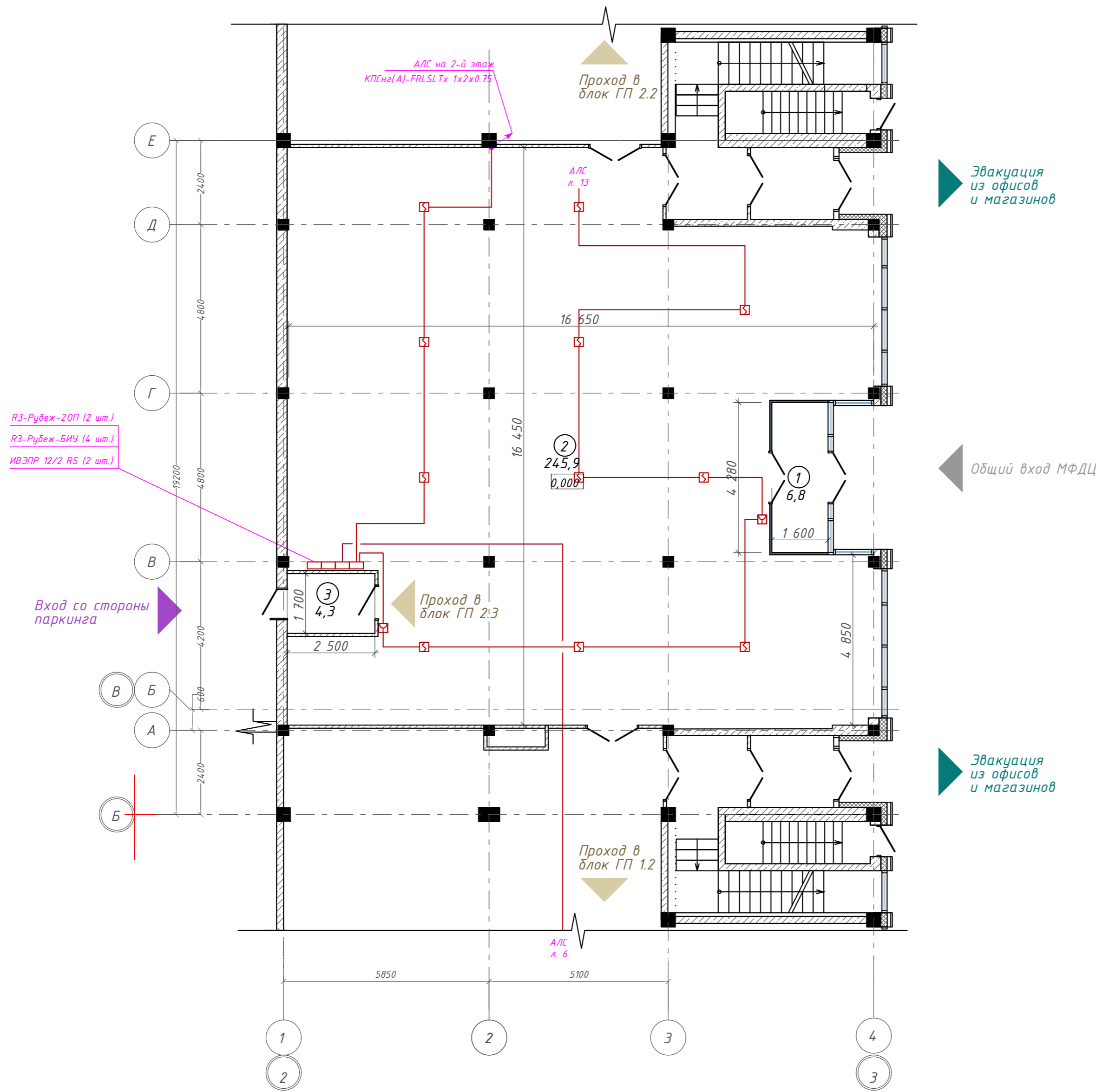
"Многофункциональный деловой центр" в мкр. Радужный (мкр. XI) г. Новый Уренгой. Реконструкция"

Блок-секция ГП1.2	Стadia	Лист	Листов
	П	10	

Сети ПС.  
План 12-го этажа  
ООО "Севергазпроект"

Согласовано:  
Инв. N подл.  
Подп. и дата  
Взам. инв. N

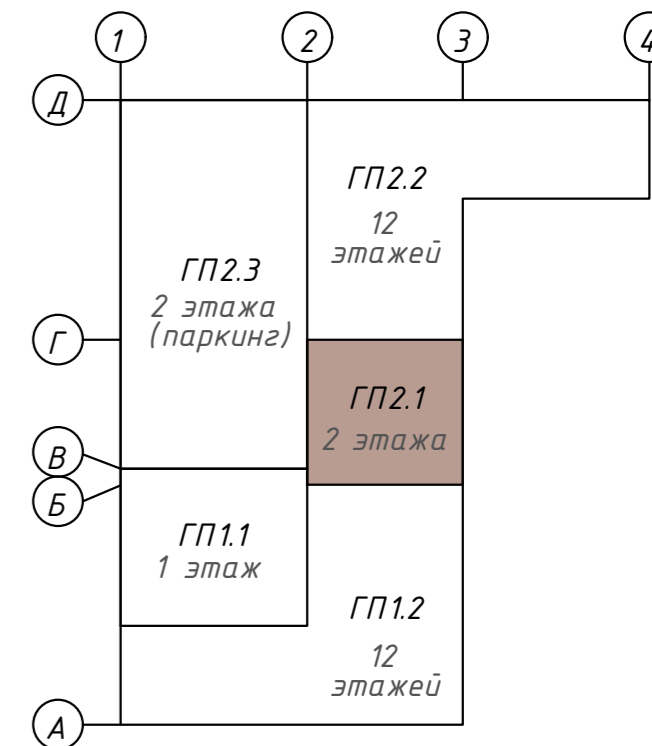
План 1 этажа на отм. 0,000. ГП2.1



Экспликация помещений

Номер помещения	Наименование	Площадь, м <sup>2</sup>
1	Тамбур	6,85
2	Холл	245,94
3	Тамбур	4,25
		257,04 м <sup>2</sup>

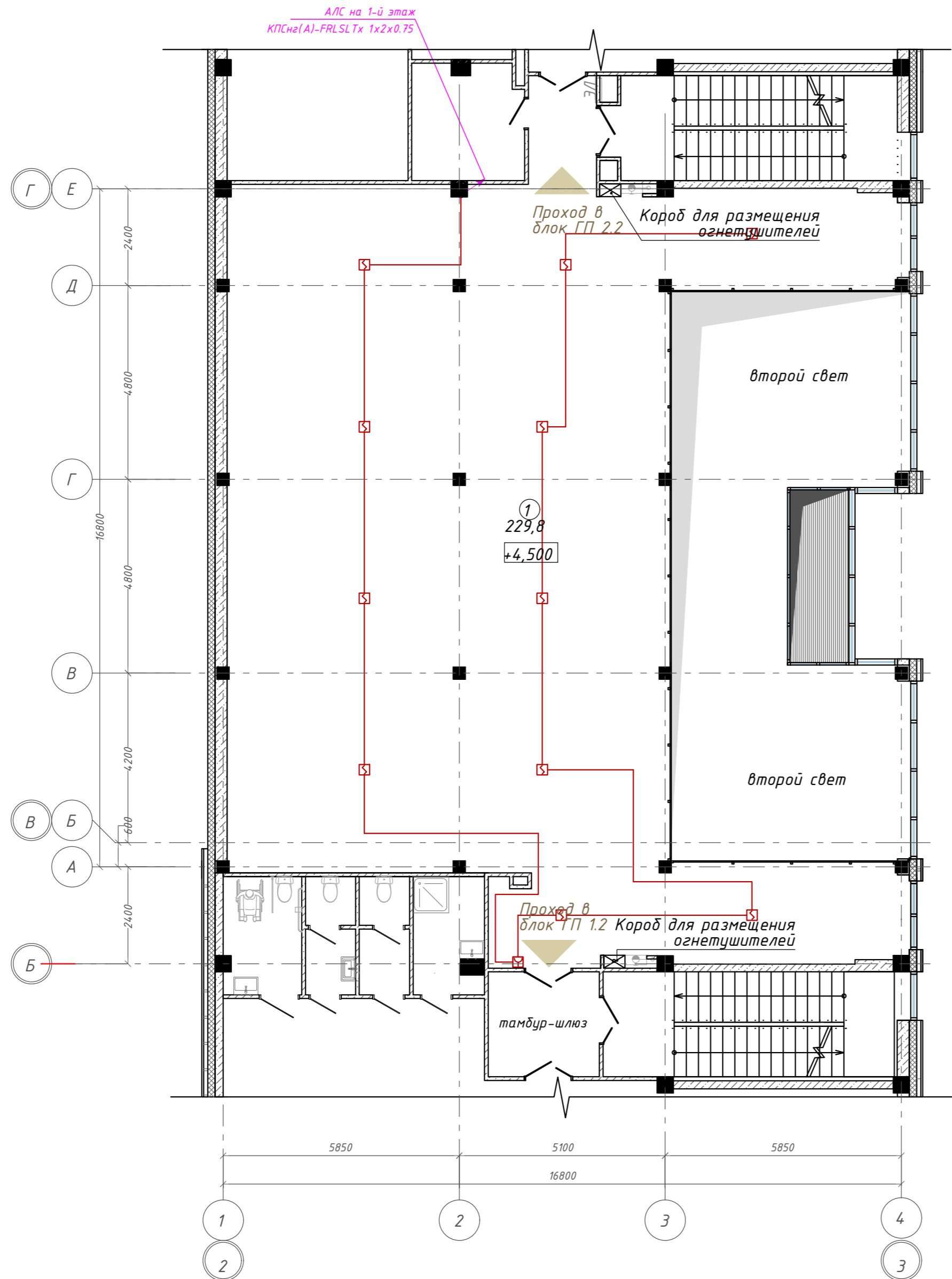
Компоновочная схема



<b>142-65-ИОС5.ГЧ</b>					
"Многофункциональный деловой центр" в мкр. Радужный (мкр. XI) г. Новый Уренгой. Реконструкция"					
3	-	Зам.	320-24-3	<i>Солонович</i>	02.25
Изм.	Кол.уч.	Лист	Ивок.	Подпись	Дата
Разраб.	Солонович			<i>Солонович</i>	02.25
Блок-секция ГП2.1				Стадия	Лист
Сети ПС. План 1-го этажа				П	11
ООО "Севергазпроект"					
Н. контроль	Рожков			<i>Рожков</i>	02.25
ГИП	Лебедь			<i>Лебедь</i>	02.25

Согласовано:  
Взам. инв. N  
Подп. и дата  
Инв. N подл.

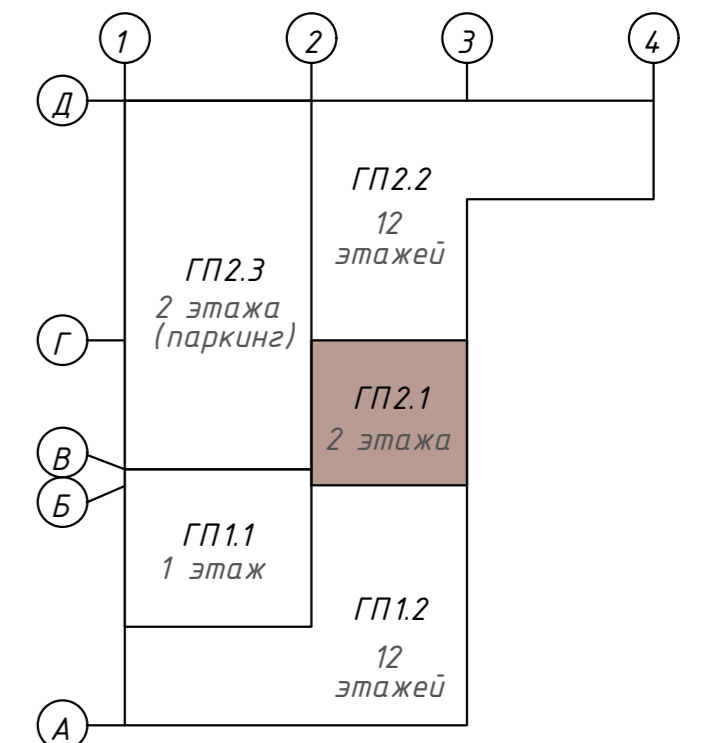
План 2 этажа на отм. +4,500. ГП2.1



Экспликация помещений

Номер помещения	Наименование	Площадь, м <sup>2</sup>
1	Торговое помещение	229,75
		229,75 м

Компоновочная схема



142-65-ИОС5.ГЧ

"Многофункциональный деловой центр" в мкр. Радужный (мкр. XI) г. Новый Уренгой. Реконструкция"

Изм.	Кол.уч.	Лист	Индок.	Подпись	Дата	Блок-секция ГП2.1	Стадия	Лист	Листов
3	-	Зам.	320-24-3	<i>[Signature]</i>	02.25				
Разраб.		Солонович		<i>[Signature]</i>	02.25				
Н. контроль		Рожков		<i>[Signature]</i>	02.25	Сети ПС. План 1-го этажа			ООО "Севергазпроект"
ГИП		Лебедь		<i>[Signature]</i>	02.25				

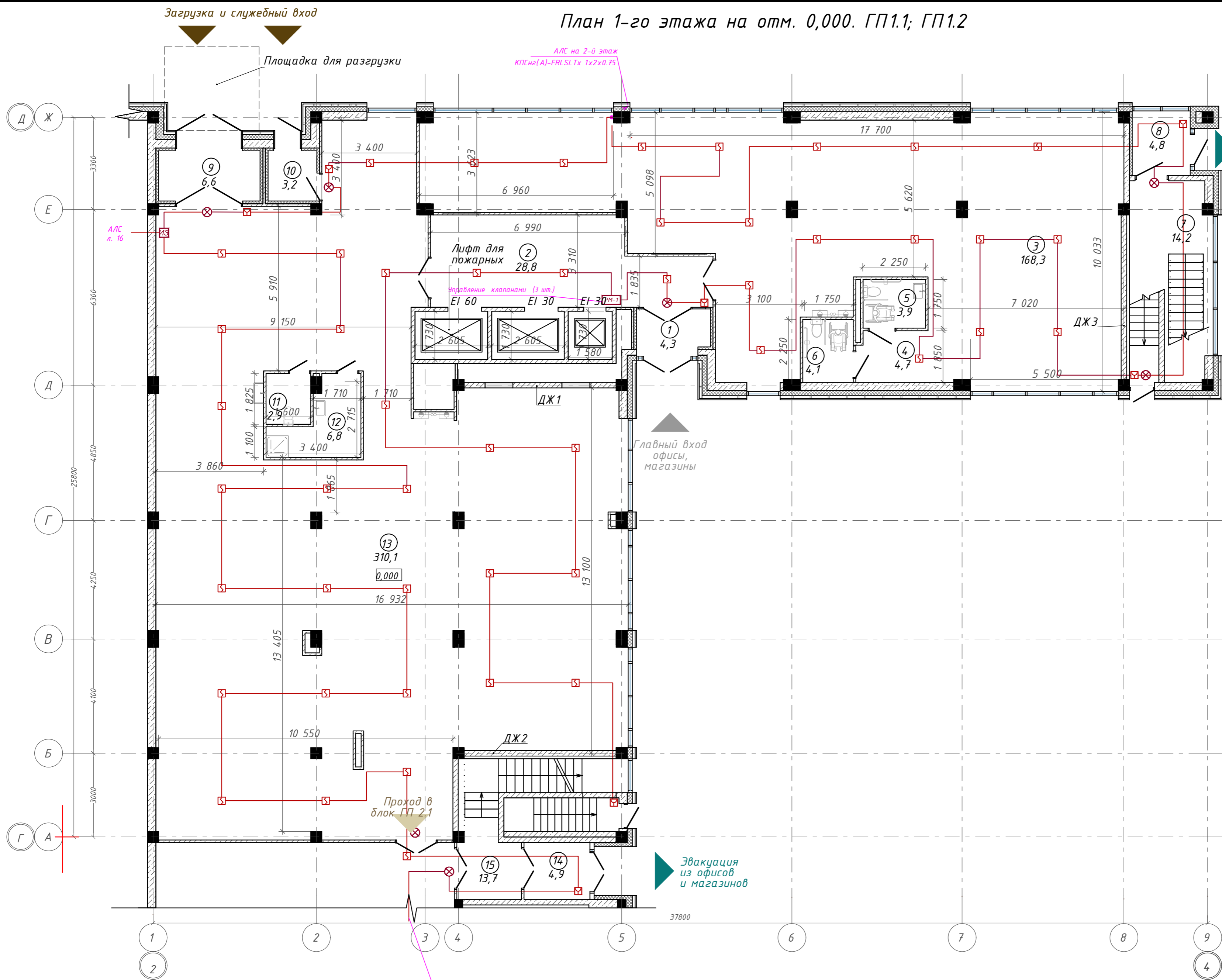
Согласовано:

Взам. инв. N

Подп. и дата

Инв. N подл.

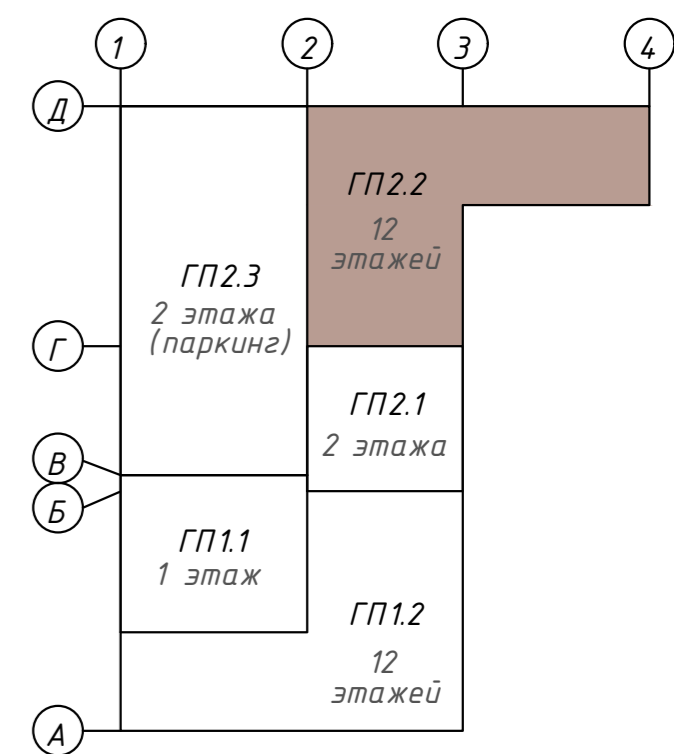
План 1-го этажа на отм. 0,000. ГП1.1; ГП1.2



Экспликация помещений

Номер помещения	Наименование	Площадь, м <sup>2</sup>
1	Тамбур	4,34
2	Лифтовой холл с зоной ожидания	28,84
3	Офисное помещение	168,32
4	Коридор	4,74
5	Универсальная кабина уборной	3,95
6	Универсальная кабина уборной	4,07
7	Лестничная клетка	14,21
8	Тамбур	4,82
9	Тамбур	6,55
10	Тамбур	3,15
11	Уборная	2,92
12	П.у.и	6,79
13	Торговое помещение	310,05
14	Тамбур	4,90
15	Лестничная клетка	13,66
		581,31 м <sup>2</sup>

Компоновочная схема



142-65-ИОС5.ГЧ

"Многофункциональный деловой центр" в мкр. Радужный (мкр. XI) г. Новый Уренгой. Реконструкция"

З	-	Зам.	320-24-3	<i>[Signature]</i>	02.25
Изм.	Кол.уч.	Лист	Ивок.	Подпись	Дата
Разраб.	Солонович	<i>[Signature]</i>			02.25
Н. контроль	Рожков	<i>[Signature]</i>			02.25
ГИП	Лебедь	<i>[Signature]</i>			02.25

Блок-секция ГП2.2	Стадия	Лист	Листов
	П	13	

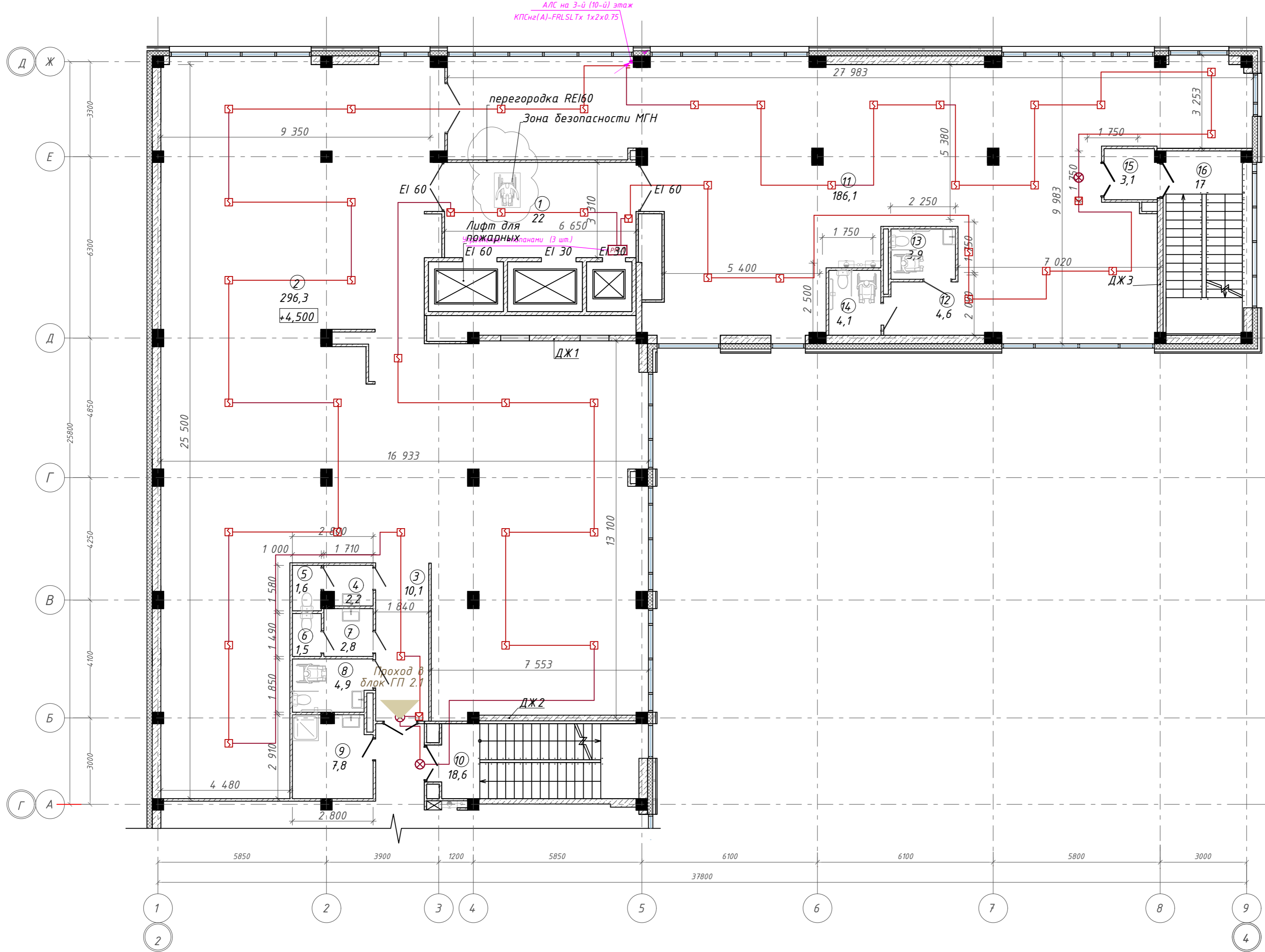
Сети ПС. План 1-го этажа

ООО "Севергазпроект"

Согласовано:  
Взам. инв. N  
Подп. и дата  
Инв. N подл.



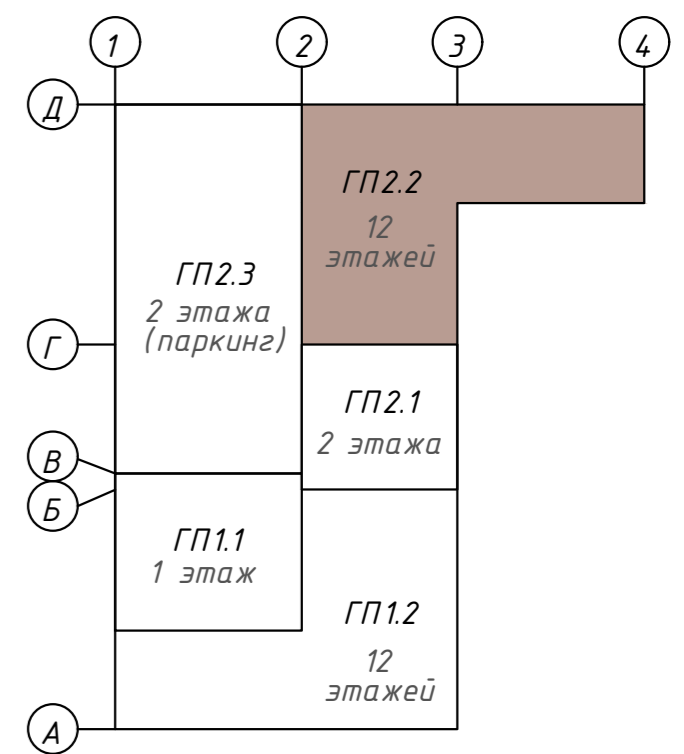
План 2 этажа на отм. +4,500. ГП2.2



Экспликация помещений

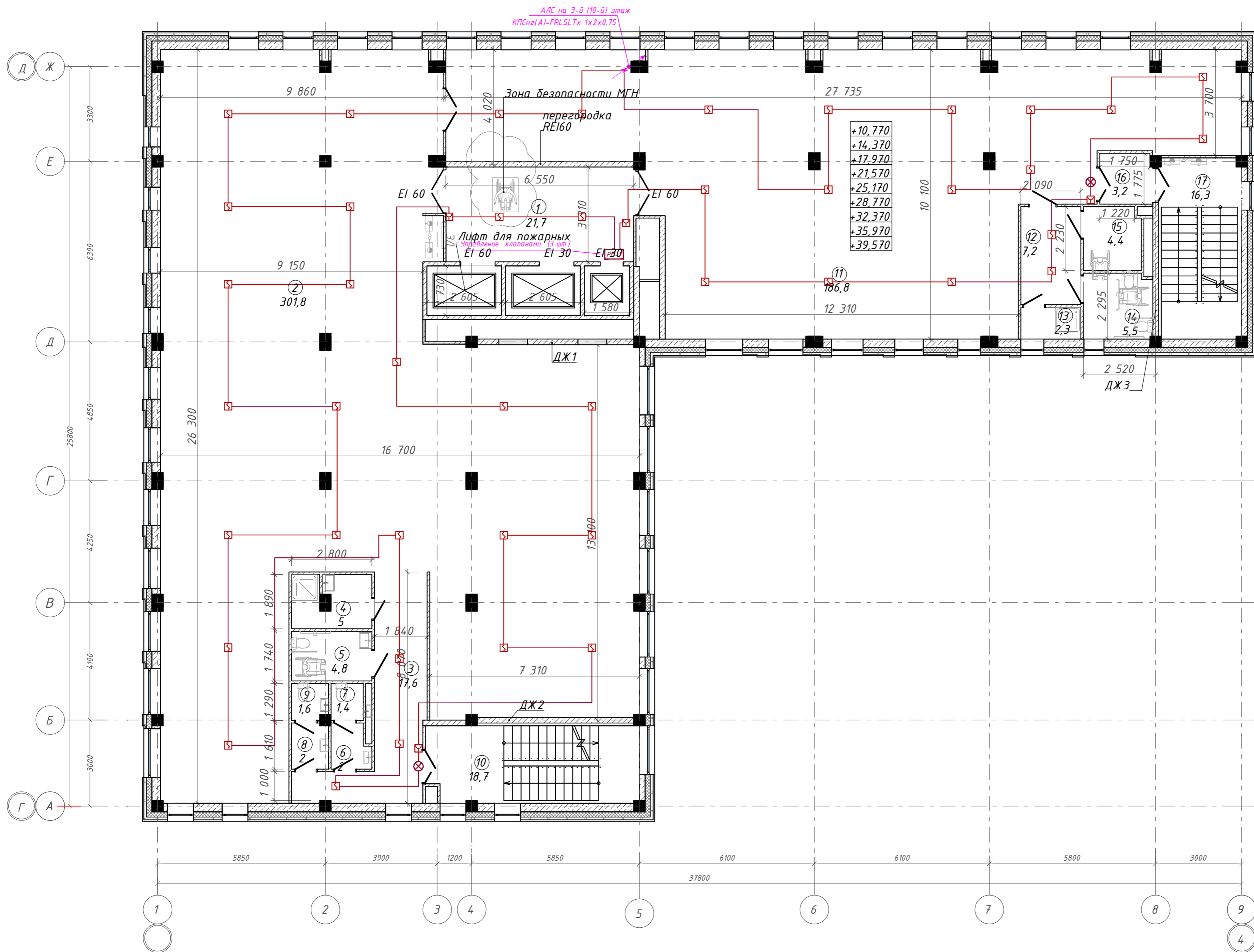
Номер помещения	Наименование	Площадь, м <sup>2</sup>
1	Лифтовой холл с зоной безопасности МГН	22,01
2	Офисное помещение	296,34
3	Коридор	10,10
4	Тамбур	2,22
5	Уборная	1,57
6	Уборная	1,49
7	Тамбур	2,84
8	Универсальная кабина уборной	4,94
9	П.у.и	7,79
10	Лестничная клетка	18,63
11	Офисное помещение	186,13
12	Коридор	4,65
13	Универсальная кабина уборной	3,92
14	Универсальная кабина уборной	4,09
15	Тамбур-шлюз	3,06
16	Лестничная клетка	17,03
		586,81 м <sup>2</sup>

Компоновочная схема



<b>142-65-ИОС5.ГЧ</b>				
"Многофункциональный деловой центр" в мкр. Радужный (мкр. XI) г. Новый Уренгой. Реконструкция"				
3	-	Зам.	320-24-3	02.25
Изм.	Кол.уч.	Лист	Ивок.	Подпись
Разраб.	Солонович			02.25
Блок-секция ГП2.2				Стадия
Сети ПС. План 2-го этажа				Лист
ООО "Севергазпроект"				Листов
И.контр.	Рожков			02.25
ГИП	Лебедь			02.25

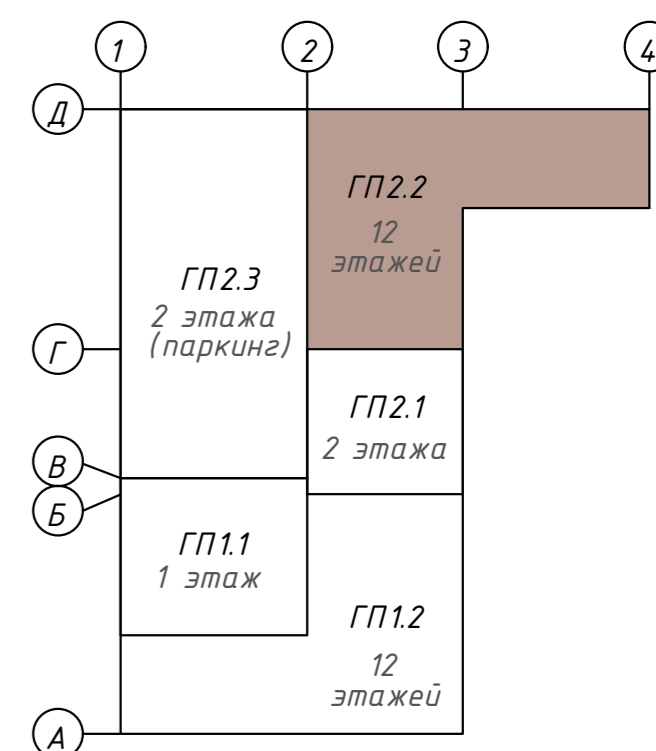
План 3-11 этажей на отм. +10,770; +14,370; +17,970; +21,570; +25,170; +28,770; +32,370; +35,970; +39,570. ГП2.2



Экспликация помещений

Номер помещения	Наименование	Площадь, м <sup>2</sup>
1	Лифтовой холл с зоной ожидания	21,72
2	Офисное помещение	301,79
3	Коридор	17,55
4	П.у.и	5,01
5	Универсальная кабина уборной	4,84
6	Тамбур	2,04
7	Уборная	1,43
8	Тамбур	2,05
9	Уборная	1,62
10	Лестничная клетка	18,68
11	Офисное помещение	186,76
12	Тамбур	7,16
13	Кладовая	2,30
14	Универсальная кабина уборной	5,46
15	Универсальная кабина уборной	4,41
16	Тамбур-шлюз	3,24
17	Лестничная клетка	16,29
		602,35 м <sup>2</sup>

Компоновочная схема



142-65-ИОС5.ГЧ

"Многофункциональный деловой центр" в мкр. Радужный (мкр. XI) г. Новый Уренгой. Реконструкция"

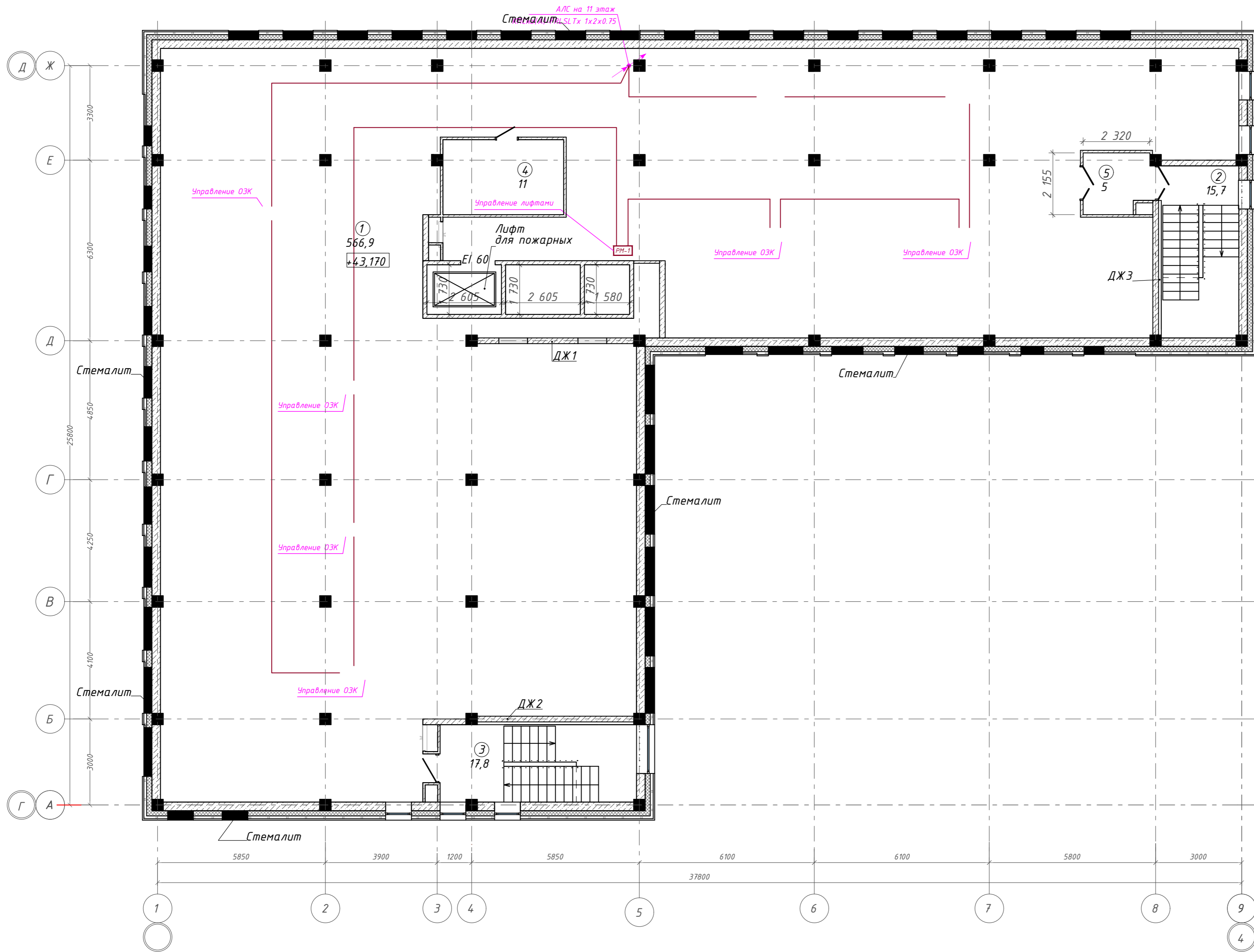
З	-	Зам.	320-24-3	Рожков	02.25
Изм.	Кол.уч.	Лист	Ивок.	Подпись	Дата
Разраб.	Солонович			Рожков	02.25
Н.контроль	Рожков			Рожков	02.25
ГИП	Лебедь			Лебедь	02.25

Блок-секция ГП2.2			Стандия	Лист	Листов
Сети ПС. План 3 - 11-го этажей			П	15	
ООО "Севергазпроект"					

Согласовано:

Взам. инв. N  
Подп. и дата  
Инв. N подл.

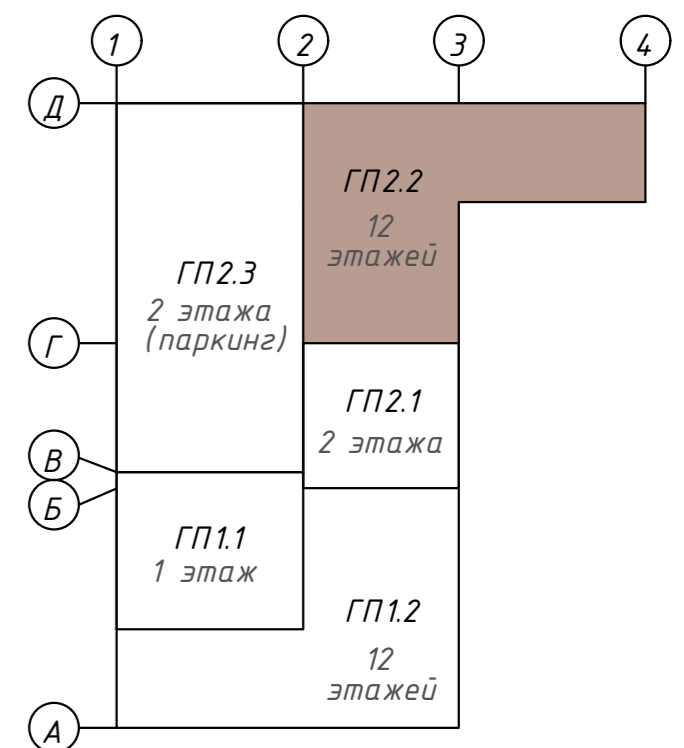
План 12 этажа на отм. +43,170. ГП2.2



Экспликация помещений

Номер помещения	Наименование	Площадь, м <sup>2</sup>
1	Помещение для прокладки инженерных коммуникаций: воздуховоды вентиляции	566,86
2	Лестничная клетка	15,71
3	Лестничная клетка	17,79
4	Венткамера	11,02
5	Тамбур-шлюз	4,97
		616,35 м <sup>2</sup>

Компоновочная схема



142-65-ИОС5.ГЧ					
"Многофункциональный деловой центр" в мкр. Радужный (мкр. XI) г. Новый Уренгой. Реконструкция"					
З	-	Зам.	320-24-3	<i>Солонович</i>	02.25
Изм.	Кол.уч.	Лист	Индок.	Подпись	Дата
Разраб.	Солонович			<i>Солонович</i>	02.25
Блок-секция ГП2.2				Стандия	Лист
Сети ПС. План 12-го этажа				П	16
Н. контроль				Рожков	02.25
ГИП				Лебедь	02.25
ООО "Севергазпроект"				Формат А2	

Согласовано:

Взам. инв. N

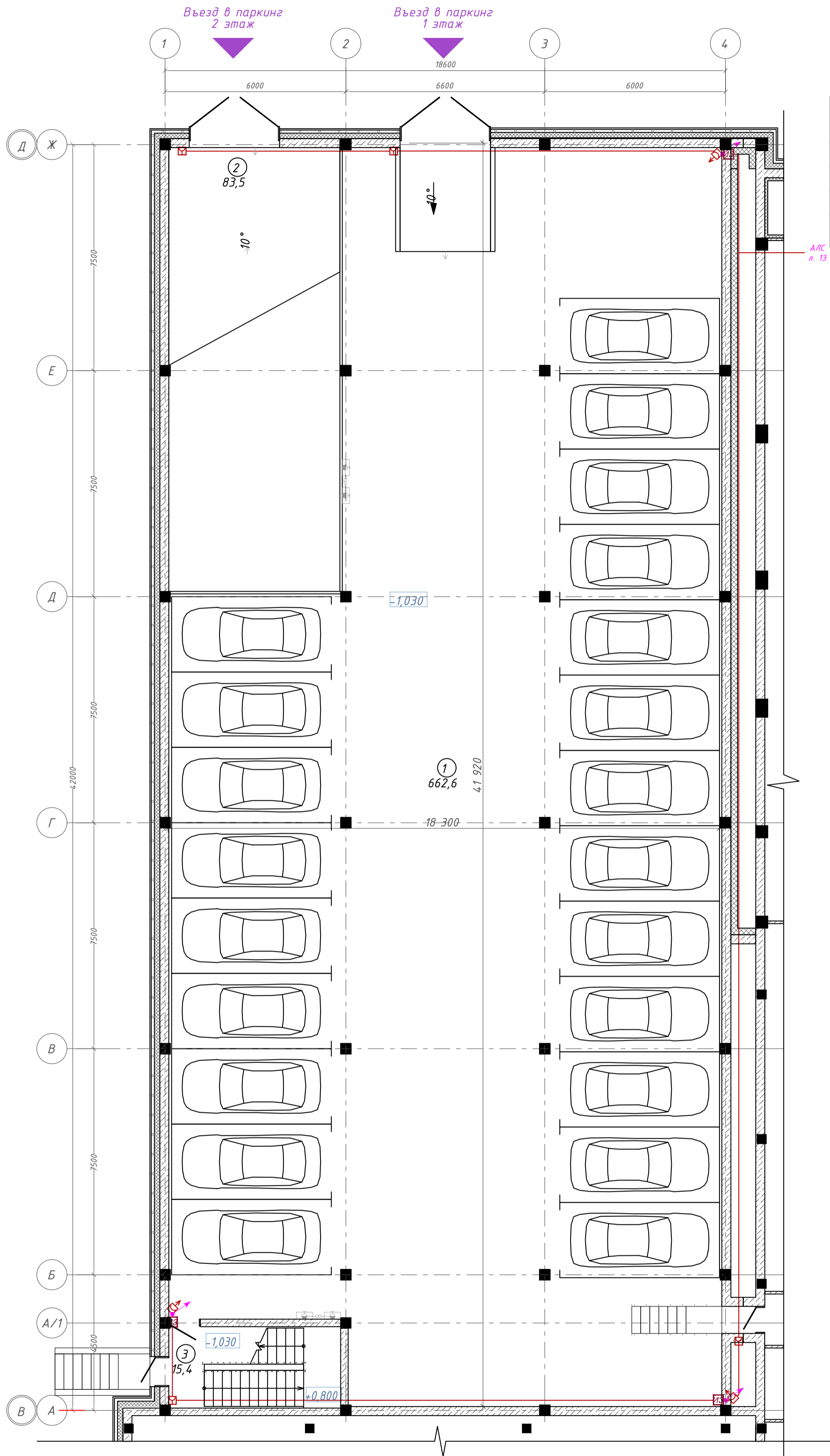
Подп. и дата

Инв. N подл.

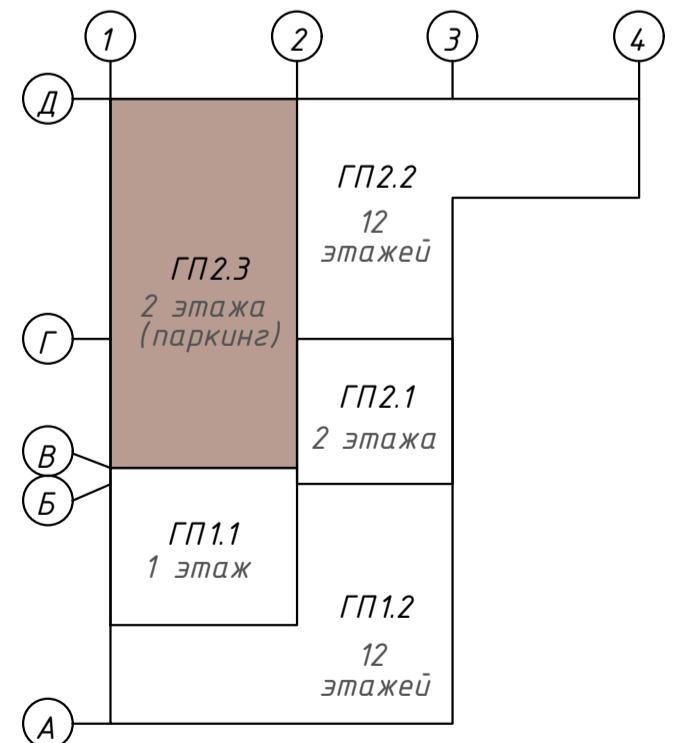
План 1 этажа паркинга на отм. 0,000. ГП2.3

Экспликация помещений

Номер помещения	Наименование	Площадь, м <sup>2</sup>
1	Паркинг на 22 м/м	662,57
2	Рампа	83,53
3	Лестничная клетка	15,38
		761,48 м <sup>2</sup>



Компоновочная схема



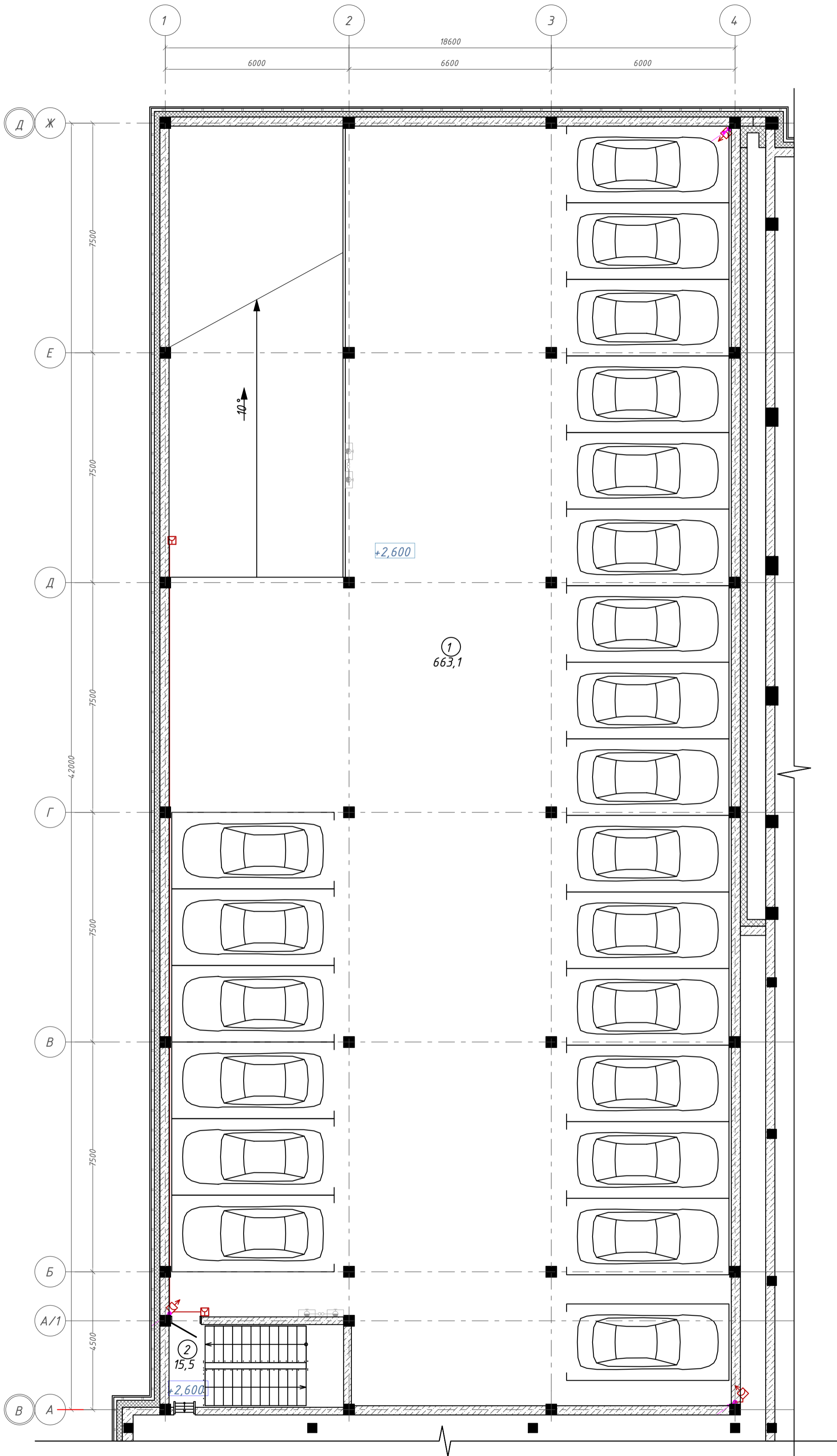
Согласовано:  
Инв. № подл.  
Лист  
Подп. и дата  
Взам. инв. №

142-65-ИОС5.ГЧ					
Э	-	Зам.	320-24-3	<i>Рожков</i>	02.25
Изм.	Кол.уч.	Лист	Инд.	Подпись	Дата
Разраб.		Солонович		<i>Солонович</i>	02.25
Н.контроль		Рожков		<i>Рожков</i>	02.25
ГИП		Лебедев		<i>Лебедев</i>	02.25
Блок-секция ГП2.3				Стадия	Лист
Сети ПС. План 1-го этажа				П	17
				ООО "Севергазпроект"	

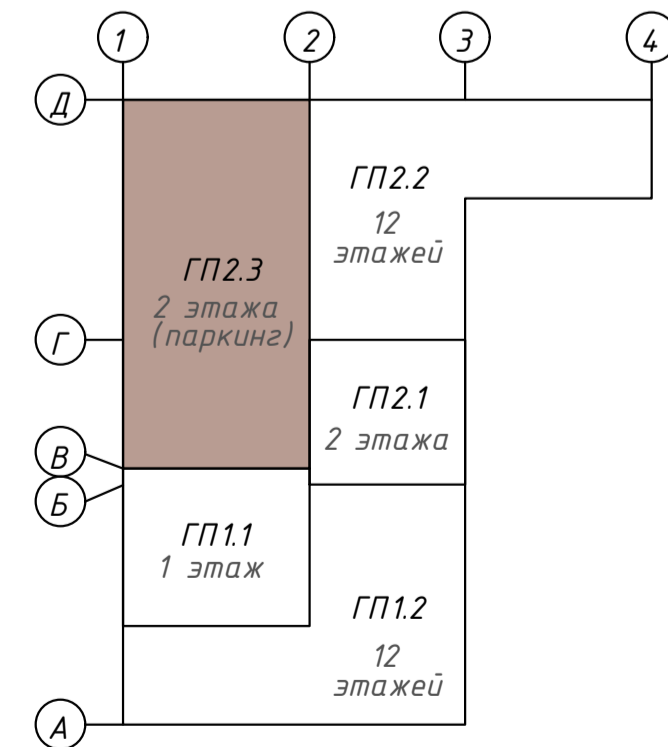
План 2 этажа паркинга на отм. +2,600. ГП2.3

Экспликация помещений

Номер помещения	Наименование	Площадь, м <sup>2</sup>
1	Паркинг на 22 м/м	663,08
2	Лестничная клетка	15,50
		678,58 м <sup>2</sup>



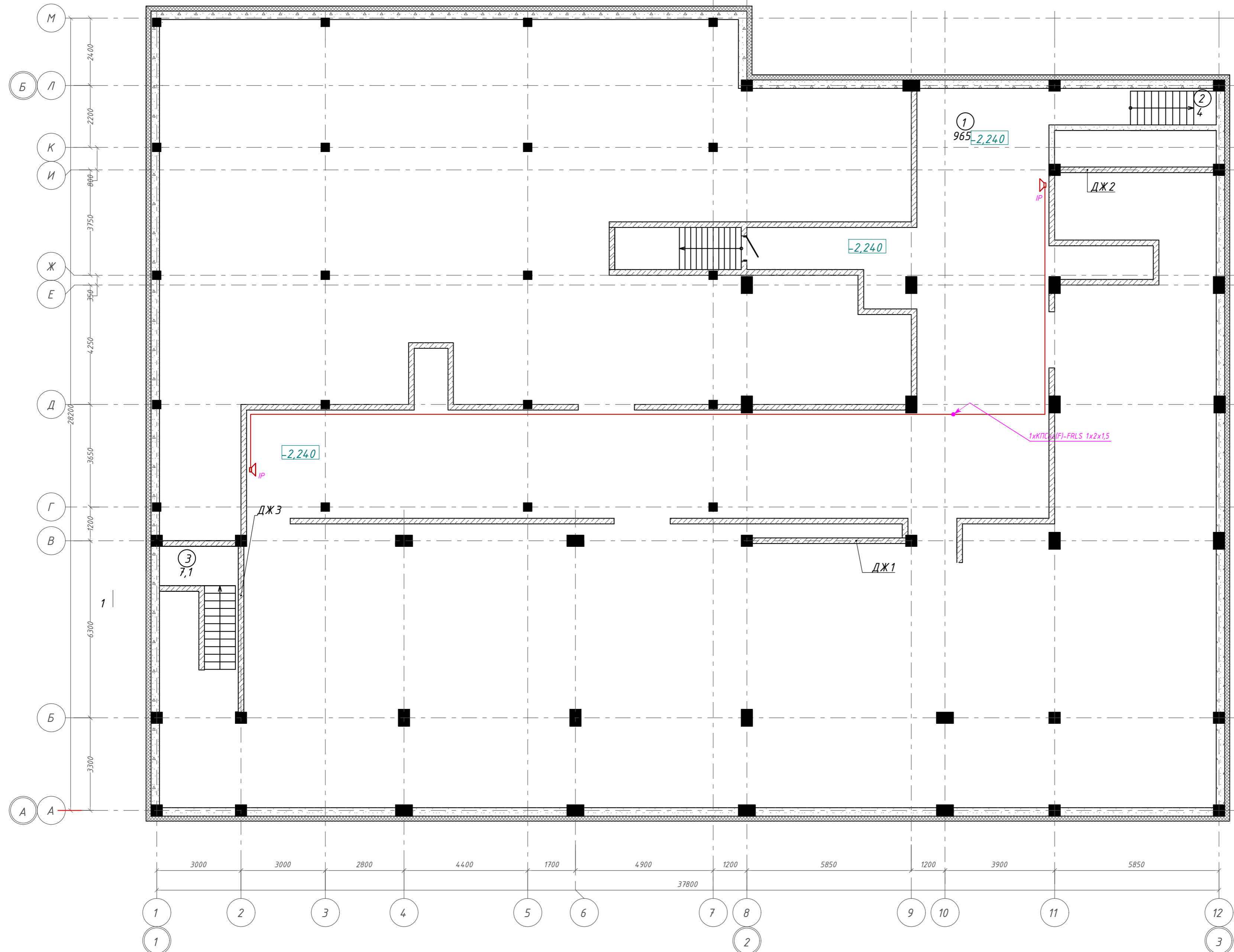
Компоновочная схема



Согласовано:  
Инв. № подл.  
Подп. и дата  
Взам. инв. №

<b>142-65-ИОС5.ГЧ</b>					
"Многофункциональный деловой центр" в мкр. Радужный (мкр. XI) г. Новый Уренгой. Реконструкция"					
Э	-	Зам.	320-24-3	<i>Рожков</i>	02.25
Изм.	Кол.уч.	Лист	Инд.	Подпись	Дата
Разраб.		Солонович		<i>Солонович</i>	02.25
Блок-секция ГП2.3			Стадия	Лист	Листов
Сети ПС. План 2-го этажа			П	18	
Н.контроль ГИП			Рожков	<i>Рожков</i>	02.25
			Лябедь	<i>Лябедь</i>	02.25
			ООО "Севергазпроект"		

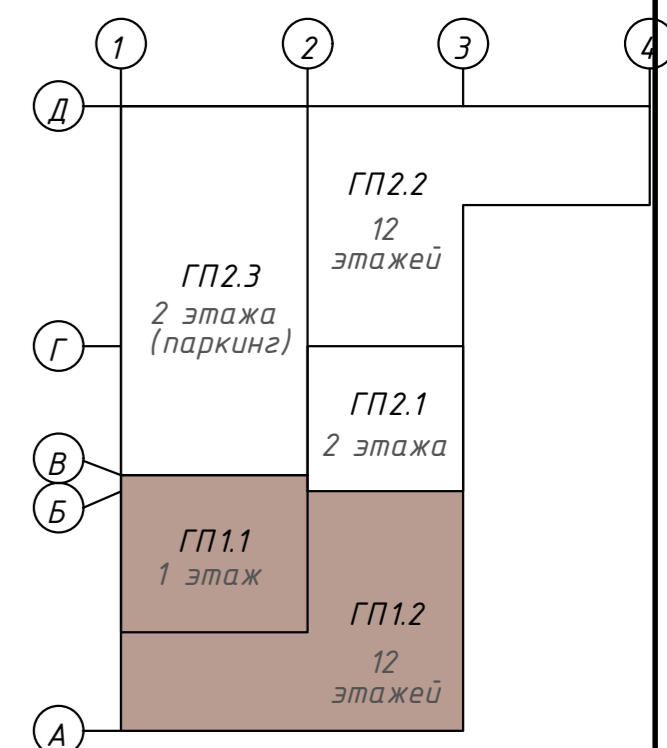
План подвала на отм. -2,240. ГП1.1; ГП1.2



Экспликация помещений

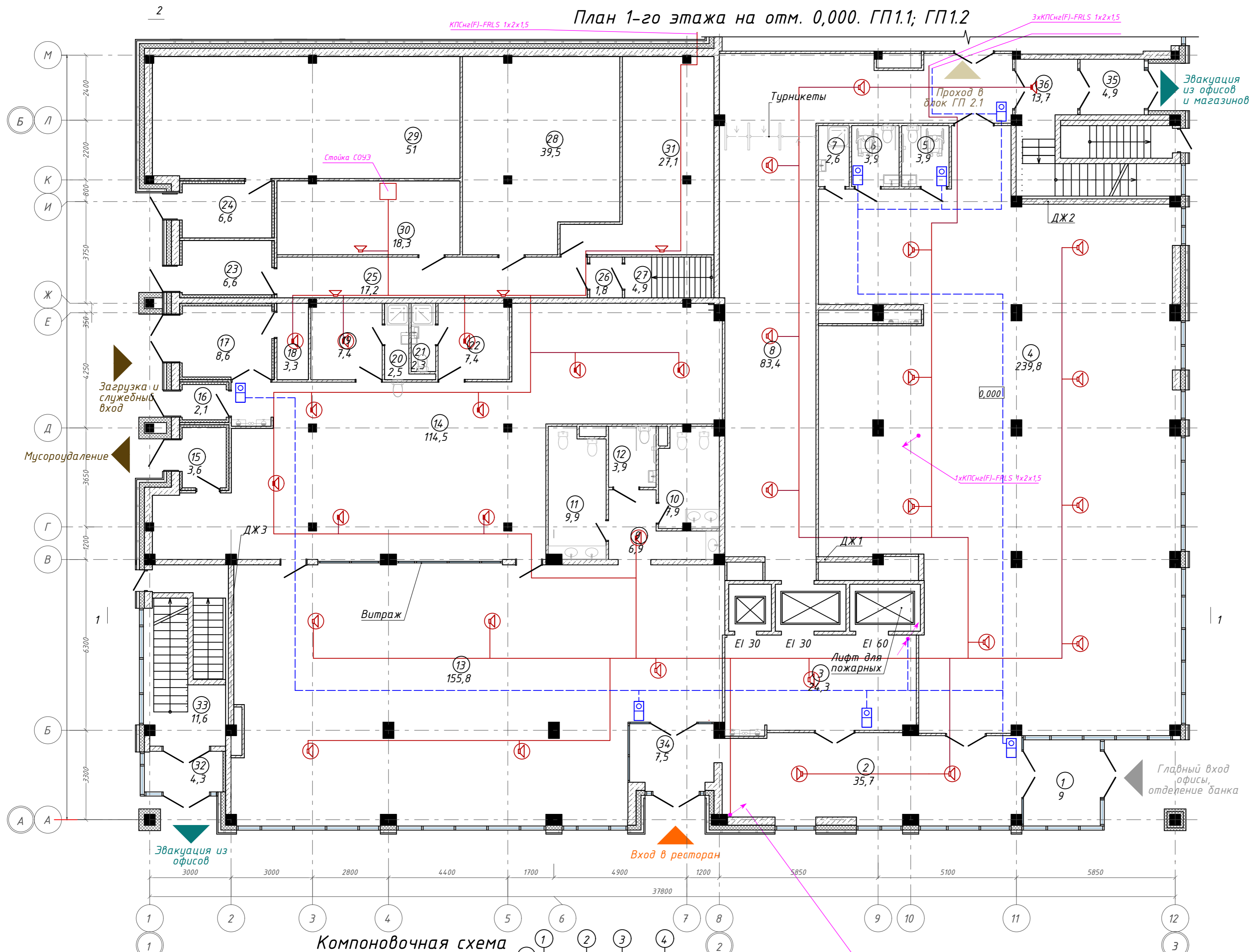
Номер помещения	Наименование	Площадь, м²
1	Тех.подполье	965,04
2	Лестница	3,97
3	Лестница	7,06
		976,07 м

Компоновочная схема



<b>142-65-ИОС5.ГЧ</b>					
"Многофункциональный деловой центр" в мкр. Радужный (мкр. XI) г. Новый Уренгой. Реконструкция"					
3	-	Зам.	320-24-3	<i>[Signature]</i>	02.25
Изм.	Кол.уч.	Лист	Ивок.	Подпись	Дата
Разраб.	Солонович			<i>[Signature]</i>	02.25
Блок-секция ГП1.1;ГП1.2					Стадия
Сети СОУЗ. План подвала					Лист
ООО "Севергазпроект"					Листов
И.контр. Рожков					02.25
ГИП Лебедь					02.25

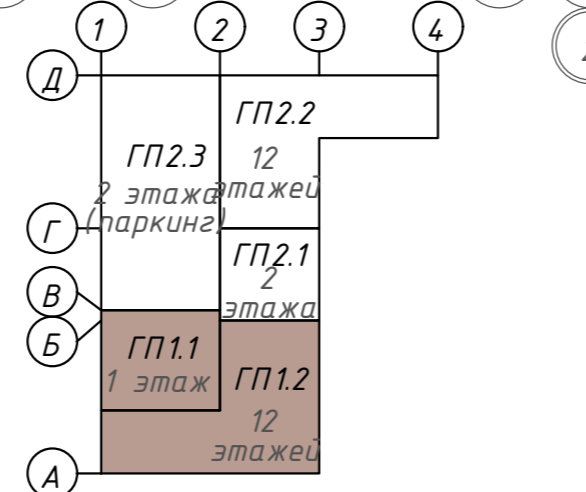
План 1-го этажа на отм. 0,000. ГП1.1; ГП1.2



Экспликация помещений

Номер помещения	Наименование	Площадь, м <sup>2</sup>
1	Тамбур	9,01
2	Ресепшн	35,68
3	Лифтовой холл	24,34
4	Отделение банка	239,82
5	Универсальная кабина уборной	3,94
6	Универсальная кабина уборной	3,90
7	П.у.и	2,55
8	Коридор	83,37
9	Тамбур	6,91
10	Уборная	7,92
11	Уборная	9,88
12	Универсальная кабина уборной	3,94
13	Ресторан	155,76
14	Производственная зона ресторана	114,45
15	Тамбур	3,60
16	Тамбур	2,11
17	Загрузочная	8,65
18	Моечная тары	3,27
19	Раздевалка	7,39
20	С/у	2,51
21	С/у	2,27
22	Кладовые	7,36
23	Тамбур	6,62
24	Тамбур	6,62
25	Коридор	17,16
26	Тамбур-шлюз	1,80
27	Лестничная клетка	4,94
28	ГВС	39,46
29	Пожарная ВНС	51,03
30	Комната связи	18,33
31	Электрощитовая	27,11
32	Тамбур	4,28
33	Лестничная клетка	11,58
34	Тамбур	7,45
35	Тамбур	4,91
36	Лестничная клетка	13,65
		953,57 м <sup>2</sup>

Компоновочная схема



3	-	Зам.	320-24-3	02.25	
Изм.	Кол.уч.	Лист	Ивок.	Подпись	Дата
Разраб.	Солонович				02.25
Н.контроль	Рожков				02.25
ГИП	Лебедь				02.25

142-65-ИОС5.ГЧ

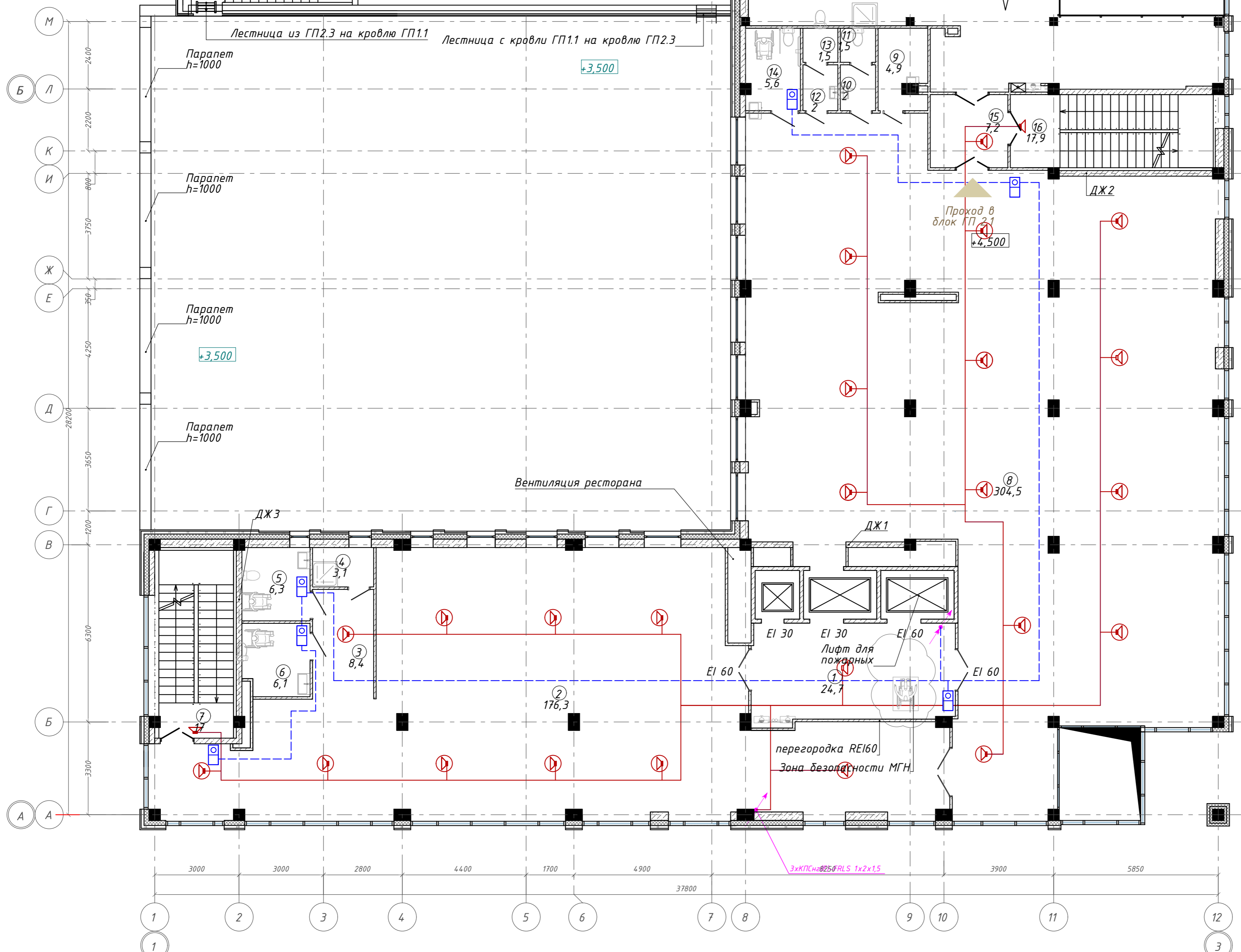
"Многофункциональный деловой центр" в мкр. Радужный (мкр. XI) г. Новый Уренгой. Реконструкция"

Блок-секция ГП1.1; ГП1.2			Стадия	Лист	Листов
			П	20	

Сети СОУЭ. План 1-го этажа

ООО "Севергазпроект"

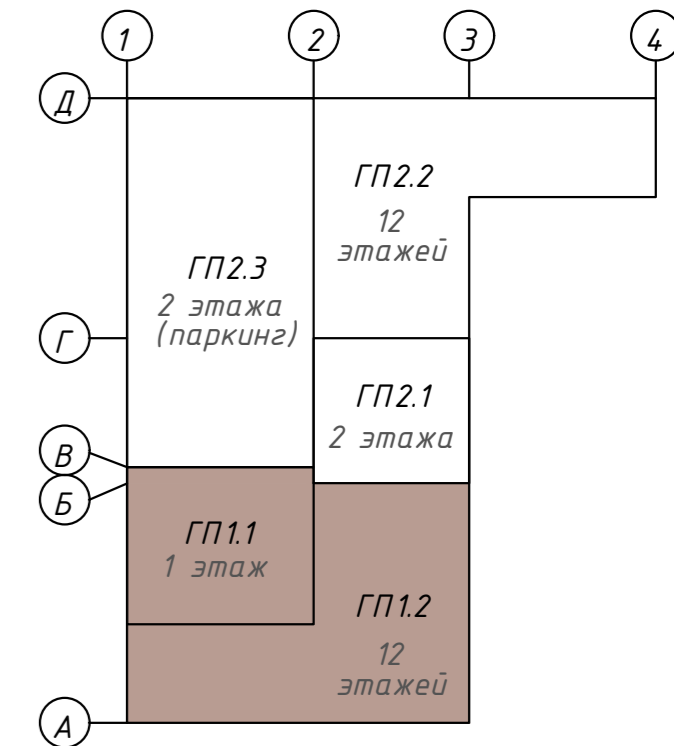
План 2 этажа на отм. + 4,500. ГП1.1; ГП1.2



Экспликация помещений

Номер помещения	Наименование	Площадь, м <sup>2</sup>
1	Лифтовой холл с зоной безопасности МГН	24,66
2	Офисное помещение	176,34
3	Тамбур	8,44
4	Кладовая	3,06
5	Универсальная кабина уборной	6,30
6	Универсальная кабина уборной	6,05
7	Лестничная клетка	16,95
8	Офисное помещение	304,54
9	П.у.и	4,93
10	Тамбур	2,02
11	Уборная	1,51
12	Тамбур	2,02
13	Уборная	1,50
14	Универсальная кабина уборной	5,63
15	Тамбур-шлюз	7,17
16	Лестничная клетка	17,93
		589,05 м <sup>2</sup>

Компоновочная схема



				<b>142-65-ИОС5.ГЧ</b>		
				"Многофункциональный деловой центр" в мкр. Радужный (мкр. XI) г. Новый Уренгой. Реконструкция"		
З	-	Зам.	320-24-3	<i>[Signature]</i>	02.25	
Изм.	Кол.уч.	Лист	№ док.	Подпись	Дата	
Разраб.	Солонович			<i>[Signature]</i>	02.25	
				Блок-секция ГП1.1; ГП1.2		
				Сети СОУЭ. План 2-го этажа		
				ООО "Севергазпроект"		
				И.контр. Рожков		02.25
				ГИП Лебедь		02.25

Согласовано: \_\_\_\_\_  
 Подп. и дата: \_\_\_\_\_  
 Инв. № подл.: \_\_\_\_\_



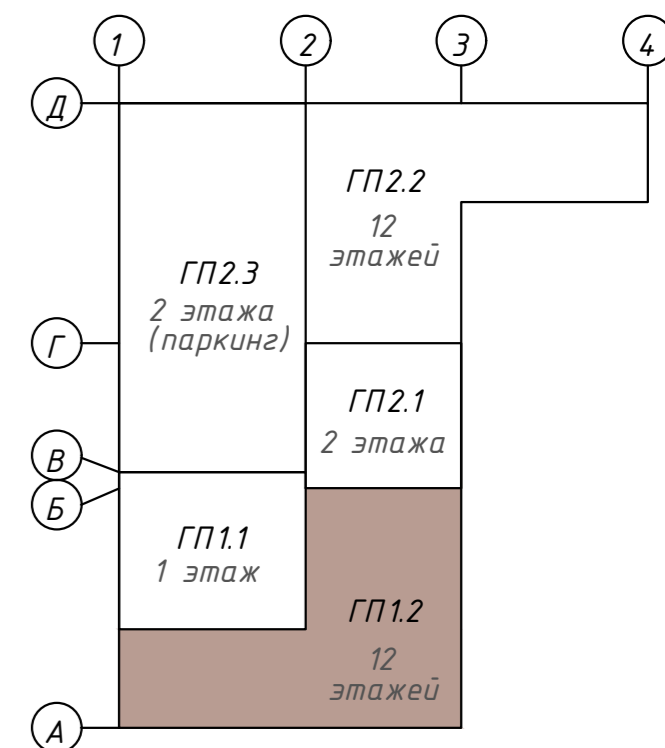
План тех.этажа на отм. + 8,400. ГП1.2



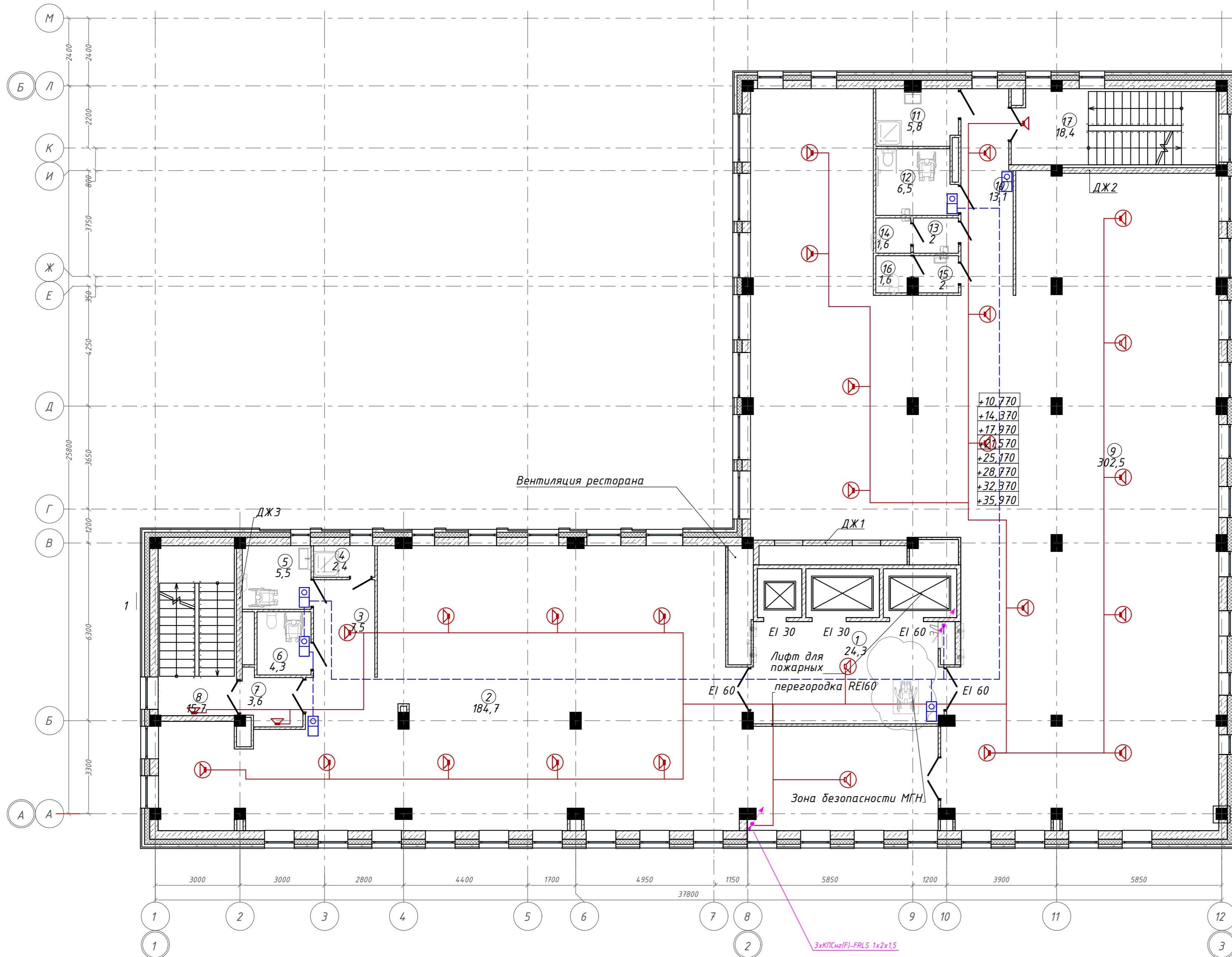
Экспликация помещений

Номер помещения	Наименование	Площадь, м²
1	Тех. этаж	473,96
2	Лестничная клетка	14,22
3	Тамбур-шлюз	5,27
4	Венткамера	25,59
5	Венткамера	19,77
6	Венткамера	10,21
7	Лестничная клетка	15,27
		564,29 м²

Компоновочная схема



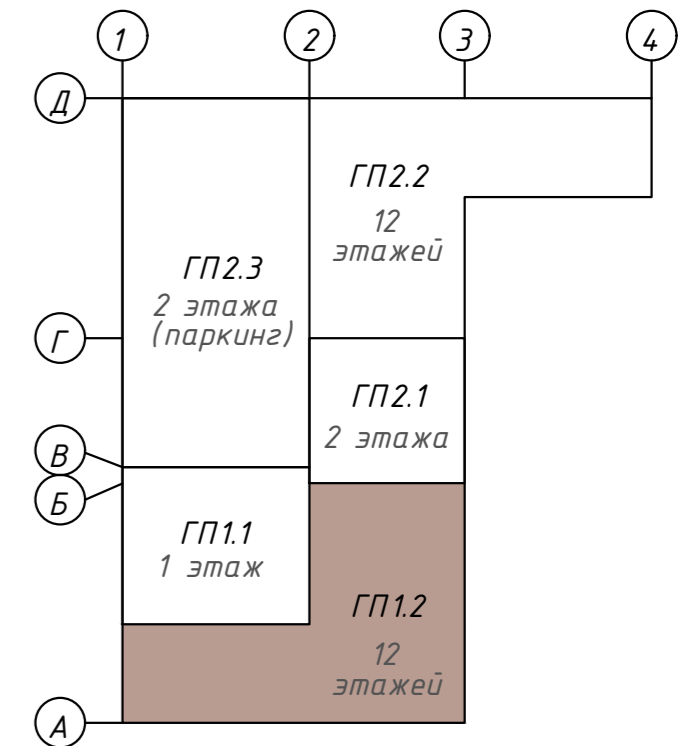
<b>142-65-ИОС5.ГЧ</b>					
"Многофункциональный деловой центр" в мкр. Радужный (мкр. XI) г. Новый Уренгой. Реконструкция"					
3	-	Зам.	320-24-3	<i>[Signature]</i>	02.25
Изм.	Кол.уч.	Лист	№ док.	Подпись	Дата
Разраб.	Солонович			<i>[Signature]</i>	02.25
Блок-секция ГП1.2				Стадия	Лист
Сети СОУЗ.				П	22
План технического этажа				ООО "Севергазпроект"	
Н. контроль	Рожков			<i>[Signature]</i>	02.25
ГИП	Лебедь			<i>[Signature]</i>	02.25



Экспликация помещений

Номер помещения	Наименование	Площадь, м <sup>2</sup>
1	Лифтовой холл с зоной ожидания	24,28
2	Офисное помещение	184,70
3	Тамбур	7,50
4	Кладовая	2,44
5	Универсальная кабина уборной	5,48
6	Универсальная кабина уборной	4,29
7	Тамбур-шлюз	3,59
8	Лестничная клетка	15,74
9	Офисное помещение	302,52
10	Коридор	13,15
11	П.у.и	5,81
12	Универсальная кабина уборной	6,54
13	Тамбур	2,00
14	Уборная	1,55
15	Тамбур	2,03
16	Уборная	1,57
17	Лестничная клетка	18,39
		601,58

Компоновочная схема



142-65-ИОС5.ГЧ

"Многофункциональный деловой центр" в мкр. Радужный (мкр. XI) г. Новый Уренгой. Реконструкция"

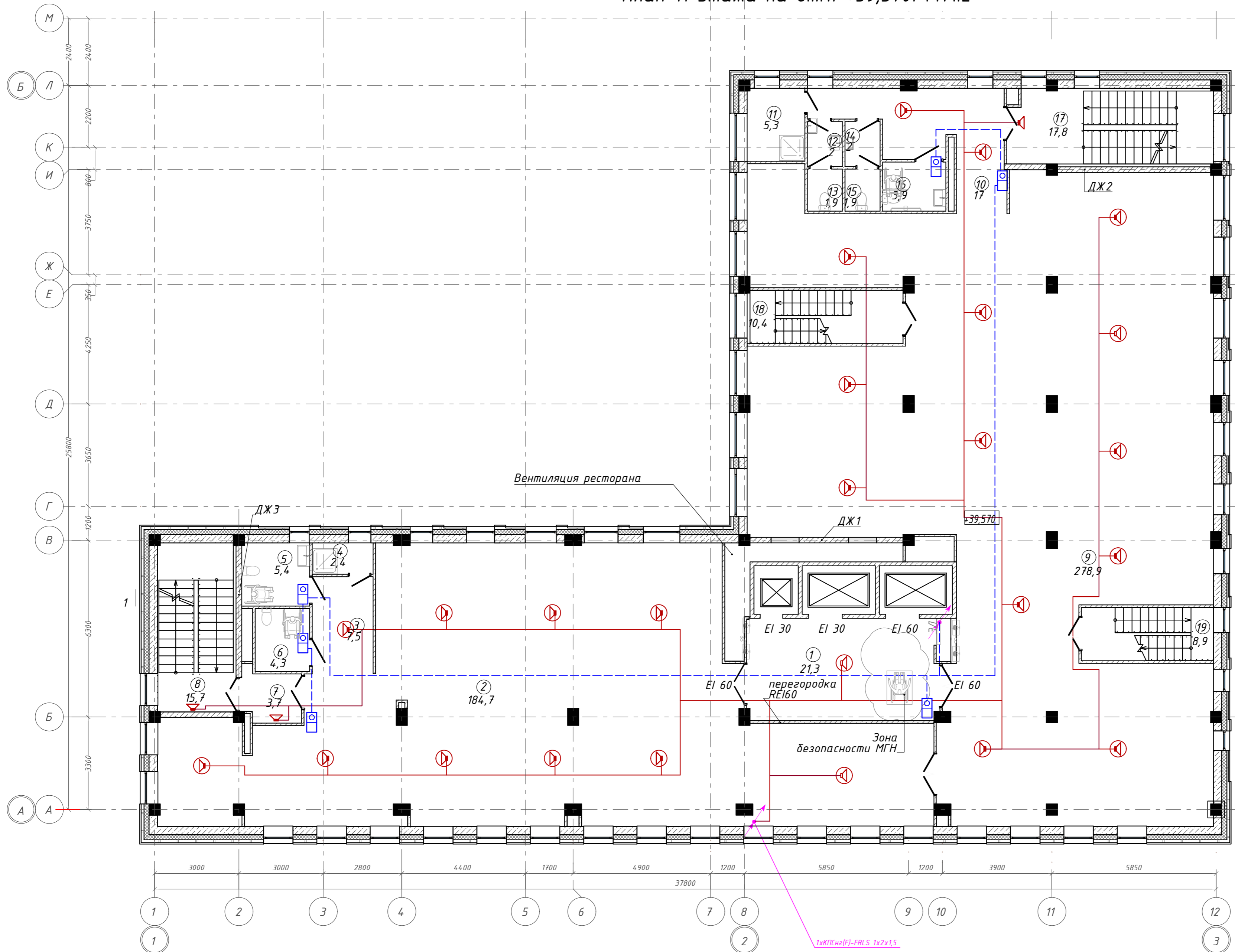
З	-	Зам.	320-24-3	<i>[Signature]</i>	02.25
Изм.	Кол.уч.	Лист	Ивок.	Подпись	Дата
Разраб.	Солонович	<i>[Signature]</i>			02.25
Н. контроль	Рожков	<i>[Signature]</i>			02.25
ГИП	Лебедь	<i>[Signature]</i>			02.25

Блок-секция ГП1.2	Стадия	Лист	Листов
	П	23	

Сети СОУЗ.  
План 3 - 10-го этажей  
ООО "Севергазпроект"

Согласовано:  
Инв. № подл.  
Подп. и дата.  
Взам. инв. №

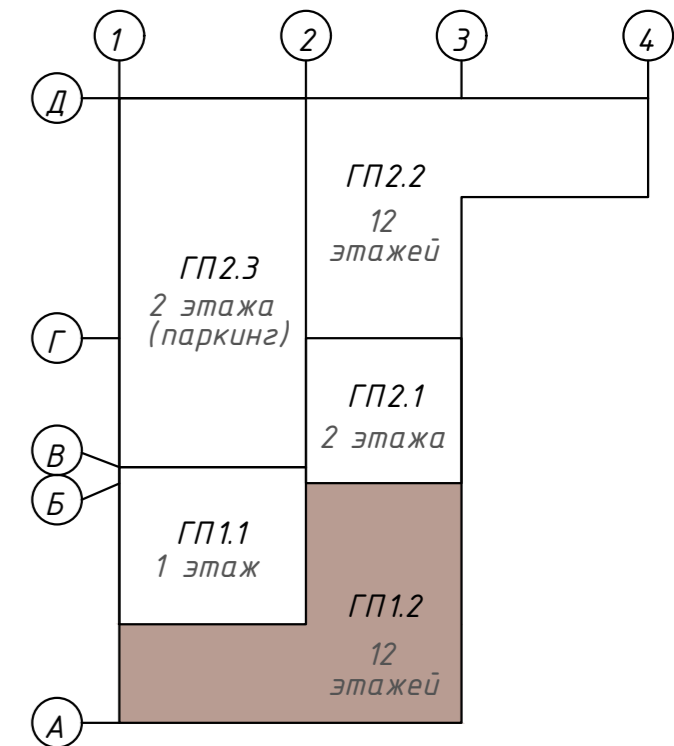
План 11 этажа на отм. +39,570. ГП1.2



Экспликация помещений

Номер помещения	Наименование	Площадь, м <sup>2</sup>
1	Лифтовой холл с зоной ожидания	21,27
2	Офисное помещение	184,66
3	Тамбур	7,50
4	Кладовая	2,42
5	Универсальная кабина уборной	5,43
6	Универсальная кабина уборной	4,35
7	Тамбур-шлюз	3,68
8	Лестничная клетка	15,70
9	Офисное помещение	278,89
10	Коридор	16,97
11	П.у.и	5,32
12	Тамбур	2,00
13	Уборная	1,88
14	Тамбур	2,00
15	Уборная	1,88
16	Универсальная кабина уборной	3,94
17	Лестничная клетка	17,79
18	Лестничная клетка	10,35
19	Лестничная клетка	8,93
		594,96 м <sup>2</sup>

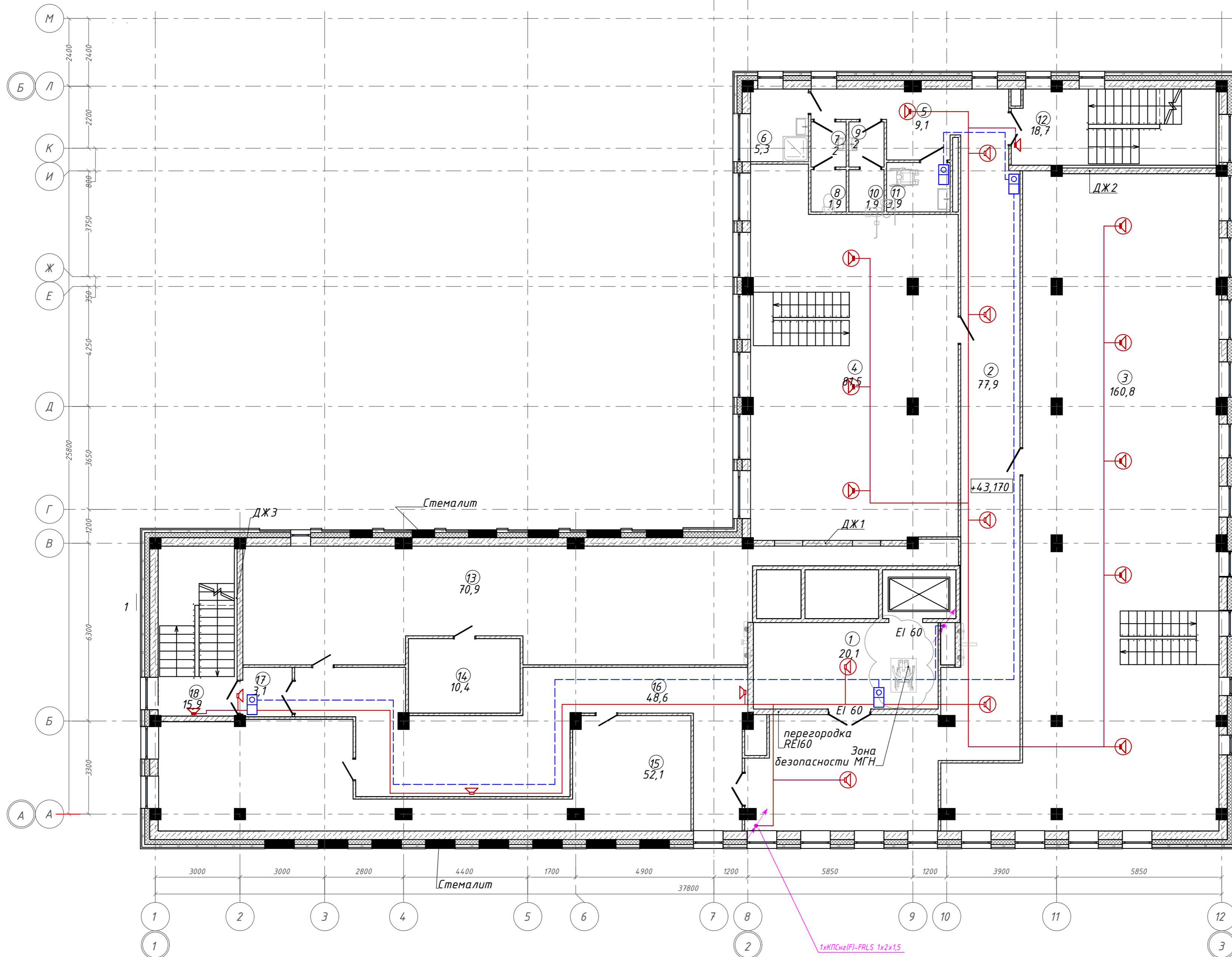
Компоновочная схема



				<b>142-65-ИОС5.ГЧ</b>								
				"Многофункциональный деловой центр" в мкр. Радужный (мкр. XI) г. Новый Уренгой. Реконструкция"								
3	-	Зам.	320-24-3	<i>[Signature]</i>	02.25							
Изм.	Кол.уч.	Лист	Ивок.	Подпись	Дата							
Разраб.	Солонович			<i>[Signature]</i>	02.25							
				Блок-секция ГП1.2		<table border="1"> <tr><td>Стадия</td><td>Лист</td><td>Листов</td></tr> <tr><td>П</td><td>24</td><td></td></tr> </table>	Стадия	Лист	Листов	П	24	
Стадия	Лист	Листов										
П	24											
				Сети СОУЗ. План 11-го этажа		ООО "Севергазпроект"						
Н. контроль	Рожков			<i>[Signature]</i>	02.25							
ГИП	Лебедь			<i>[Signature]</i>	02.25							

Согласовано:  
 Инв. N подл.  
 Подп. и дата  
 Взам. инв. N

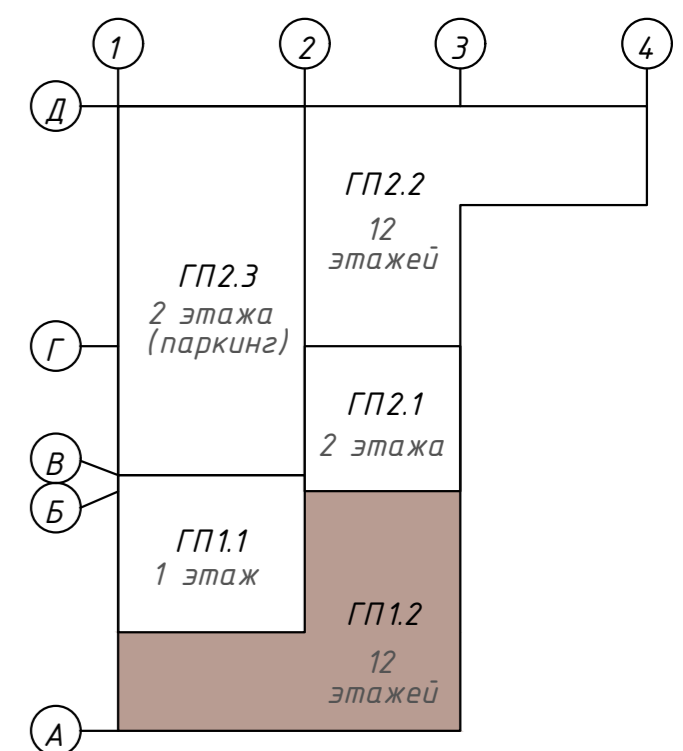
План на отм. +43,170. Этаж 12. ГП1.2



Экспликация помещений

Номер помещения	Наименование	Площадь, м <sup>2</sup>
1	Лифтовой холл с зоной ожидания	20,08
2	Коридор	77,85
3	Офисное помещение	160,85
4	Офисное помещение	81,45
5	Коридор	9,10
6	П.у.и	5,27
7	Тамбур	2,00
8	Уборная	1,88
9	Тамбур	2,00
10	Уборная	1,88
11	Универсальная кабина уборной	3,94
12	Лестничная клетка	18,70
13	Помещение для прокладки инженерных коммуникаций: воздуховоды вентиляции	70,94
14	Венткамера	10,44
15	Помещение для прокладки инженерных коммуникаций: воздуховоды вентиляции	52,09
16	Коридор	48,80
17	Тамбур-шлюз	3,06
18	Лестничная клетка	15,89
		586,22 м <sup>2</sup>

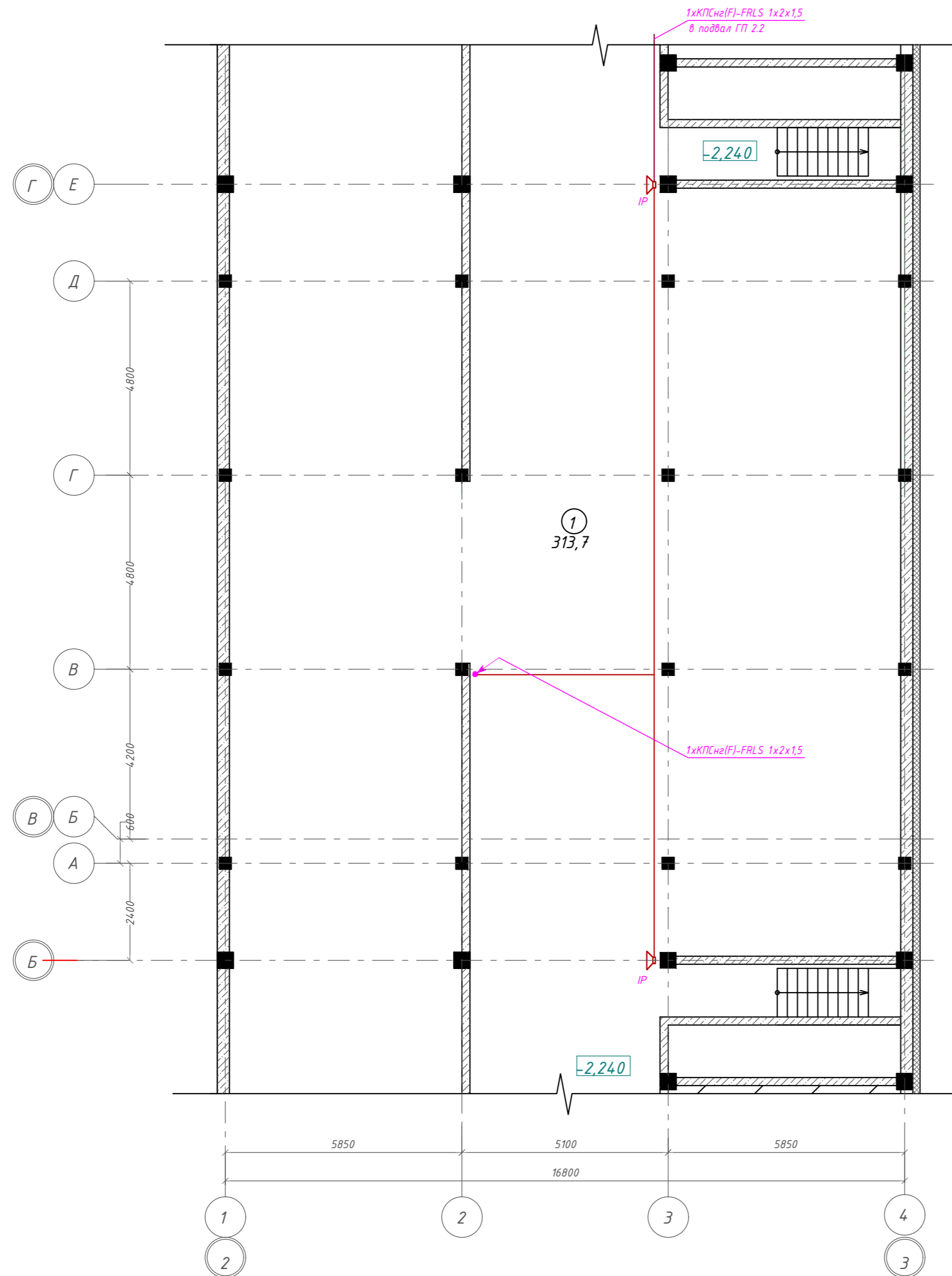
Компоновочная схема



				<b>142-65-ИОС5.ГЧ</b>		
				"Многофункциональный деловой центр" в мкр. Радужный (мкр. XI) г. Новый Уренгой. Реконструкция"		
3	-	Зам.	320-24-3	<i>Рожков</i>	02.25	
Изм.	Кол.уч.	Лист	Издк.	Подпись	Дата	
Разраб.		Солонович		<i>Солонович</i>	02.25	
				Блок-секция ГП1.2		Стадия
						Лист
						Листов
				Сети СОУЗ. План 12-го этажа		
						ООО "Севергазпроект"
Н.контроль	Рожков			<i>Рожков</i>	02.25	
ГИП	Лебедь			<i>Лебедь</i>	02.25	

Согласовано:  
 Взам. инв. N  
 Подп. и дата  
 Инв. N подл.

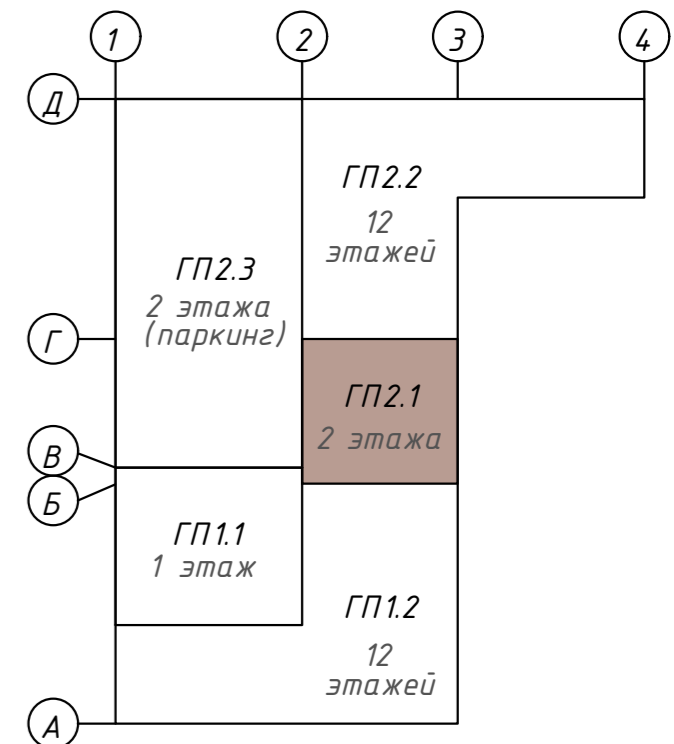
План подвала на отм. -2,240. ГП2.1



Экспликация помещений

Номер помещения	Наименование	Площадь, м <sup>2</sup>
1	Тех.подполье	313,71
		313,71 м <sup>2</sup>

Компоновочная схема



142-65-ИОС5.ГЧ

"Многофункциональный деловой центр" в мкр. Радужный (мкр. XI) г. Новый Уренгой. Реконструкция"

Изм.	Кол.уч.	Лист	Индок.	Подпись	Дата	Блок-секция ГП2.1	Стандия	Лист	Листов
3	-	Зам.	320-24-3	<i>[Signature]</i>		Блок-секция ГП2.1	П	26	
Разраб.	Солонович	<i>[Signature]</i>							
Н.контроль	Рожков	<i>[Signature]</i>			Сети СОУЗ.	ООО "Севергазпроект"			
ГИП	Лебедь	<i>[Signature]</i>			План подвала				

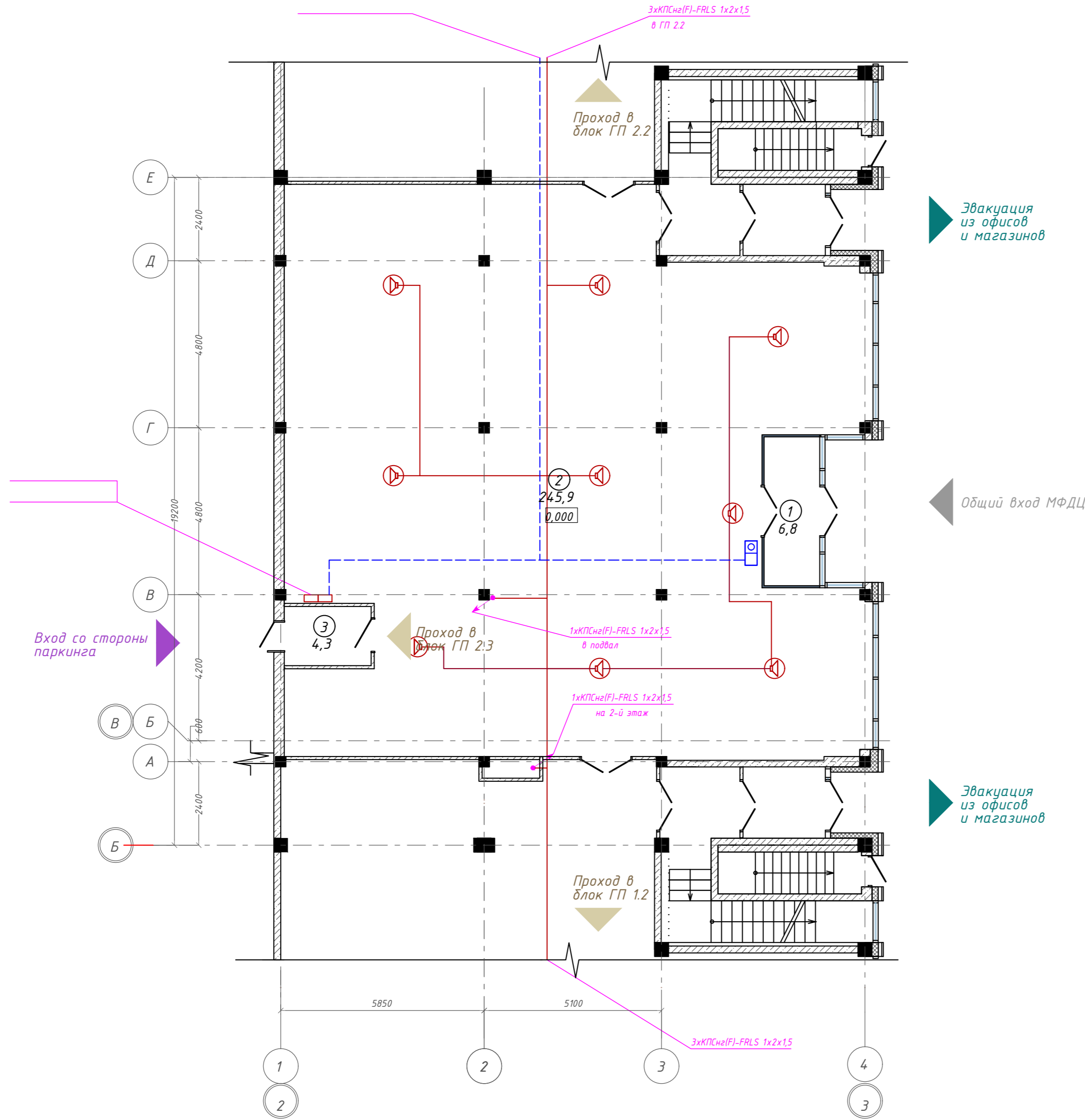
Согласовано:

Взам. инв. N

Подп. и дата

Инв. N подл.

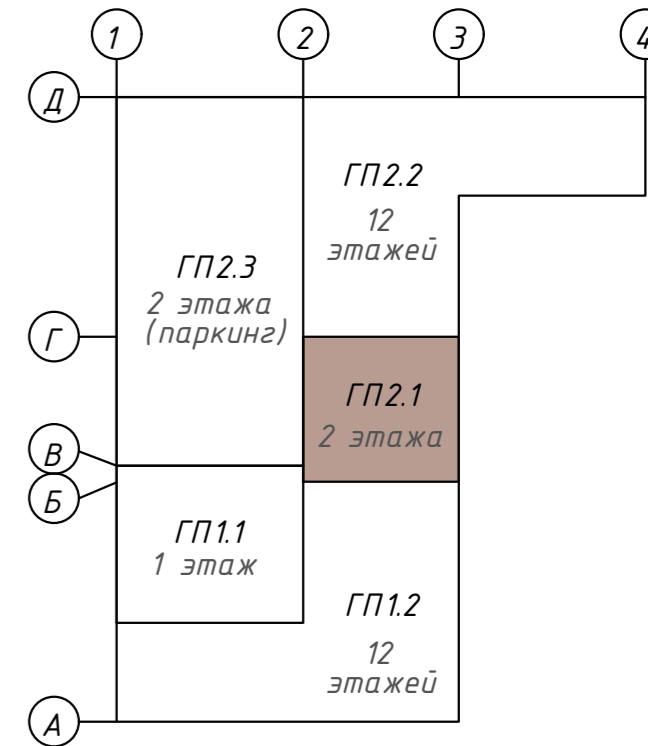
План 1 этажа на отм. 0,000. ГП2.1



Экспликация помещений

Номер помещения	Наименование	Площадь, м <sup>2</sup>
1	Тамбур	6,85
2	Холл	245,94
3	Тамбур	4,25
		<b>257,04</b> м <sup>2</sup>

Компоновочная схема



142-65-ИОС5.ГЧ					
"Многофункциональный деловой центр" в мкр. Радужный (мкр. XI) г. Новый Уренгой. Реконструкция"					
Изм.	Кол.уч.	Лист	Ивок.	Подпись	Дата
3	-	Зам.	320-24-3	<i>[Signature]</i>	02.25
Разраб.	Солонович	<i>[Signature]</i>			02.25
Блок-секция ГП2.1				Стадия	Лист
				П	27
Сети СОУЗ. План 1-го этажа				ООО "Севергазпроект"	
Н.контроль	Рожков	<i>[Signature]</i>			02.25
ГИП	Лебедь	<i>[Signature]</i>			02.25

Согласовано:

Взам. инв. N

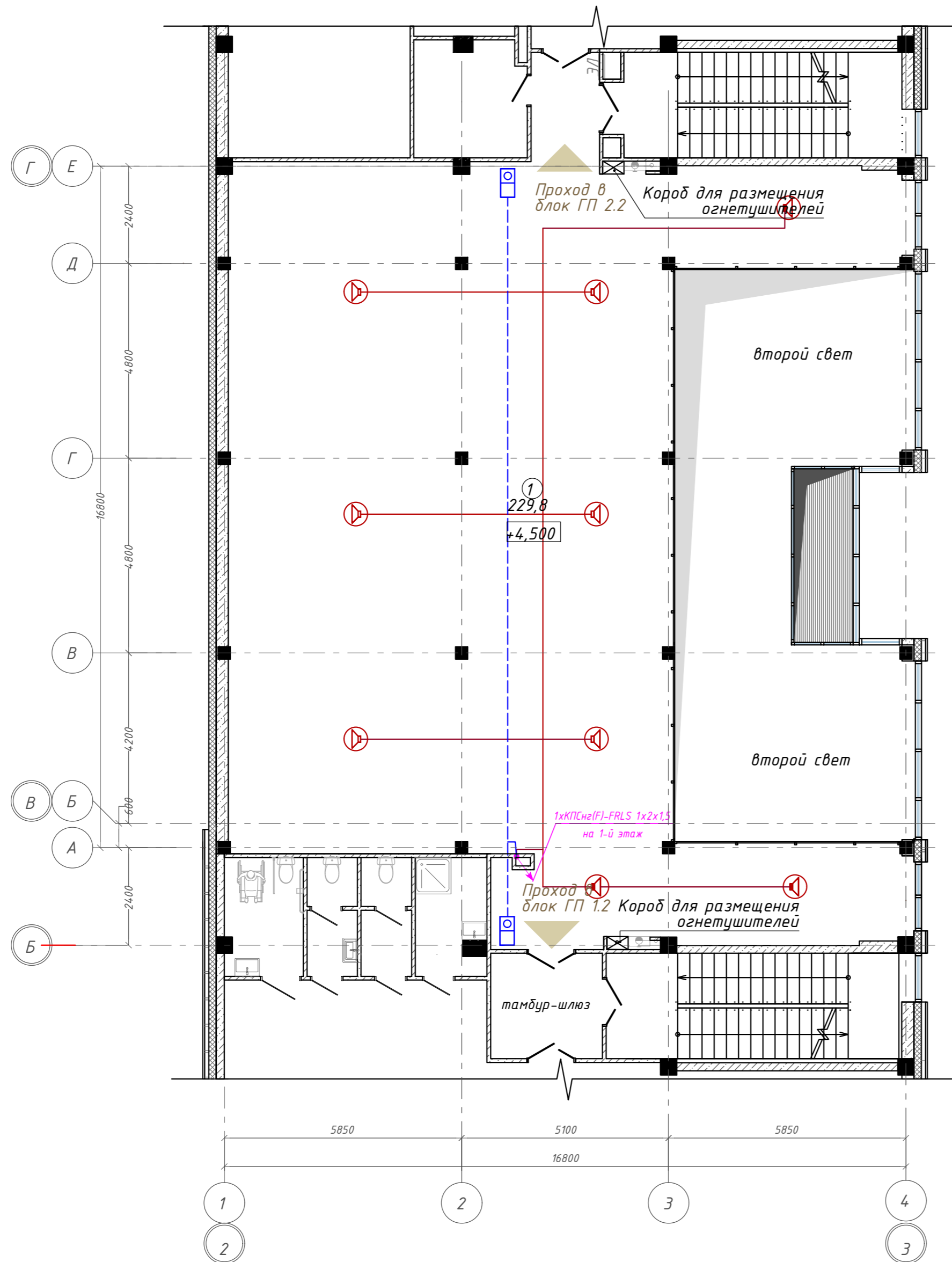
Подп. и дата

Инв. N подл.

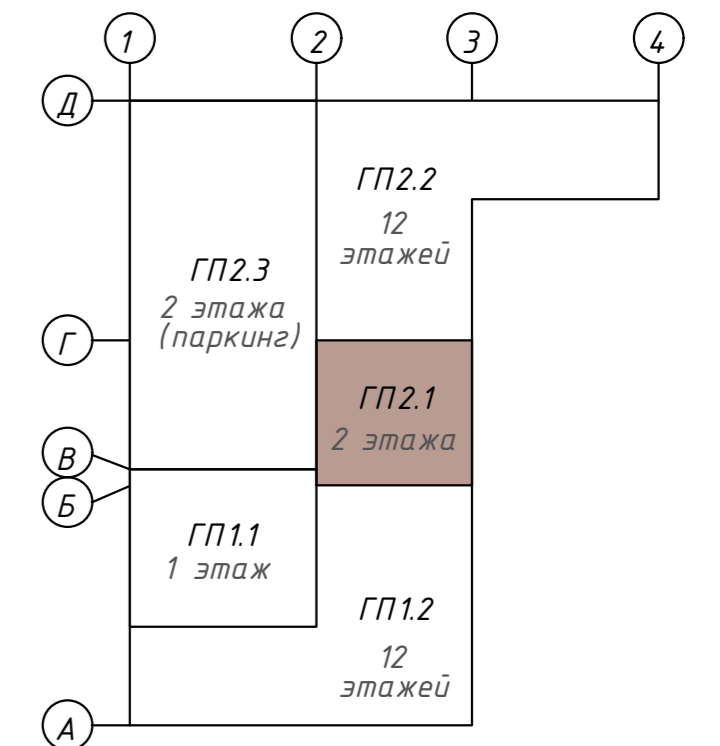
План 2 этажа на отм. +4,500. ГП2.1

Экспликация помещений

Номер помещения	Наименование	Площадь, м <sup>2</sup>
1	Торговое помещение	229,75
		229,75 м



Компоновочная схема



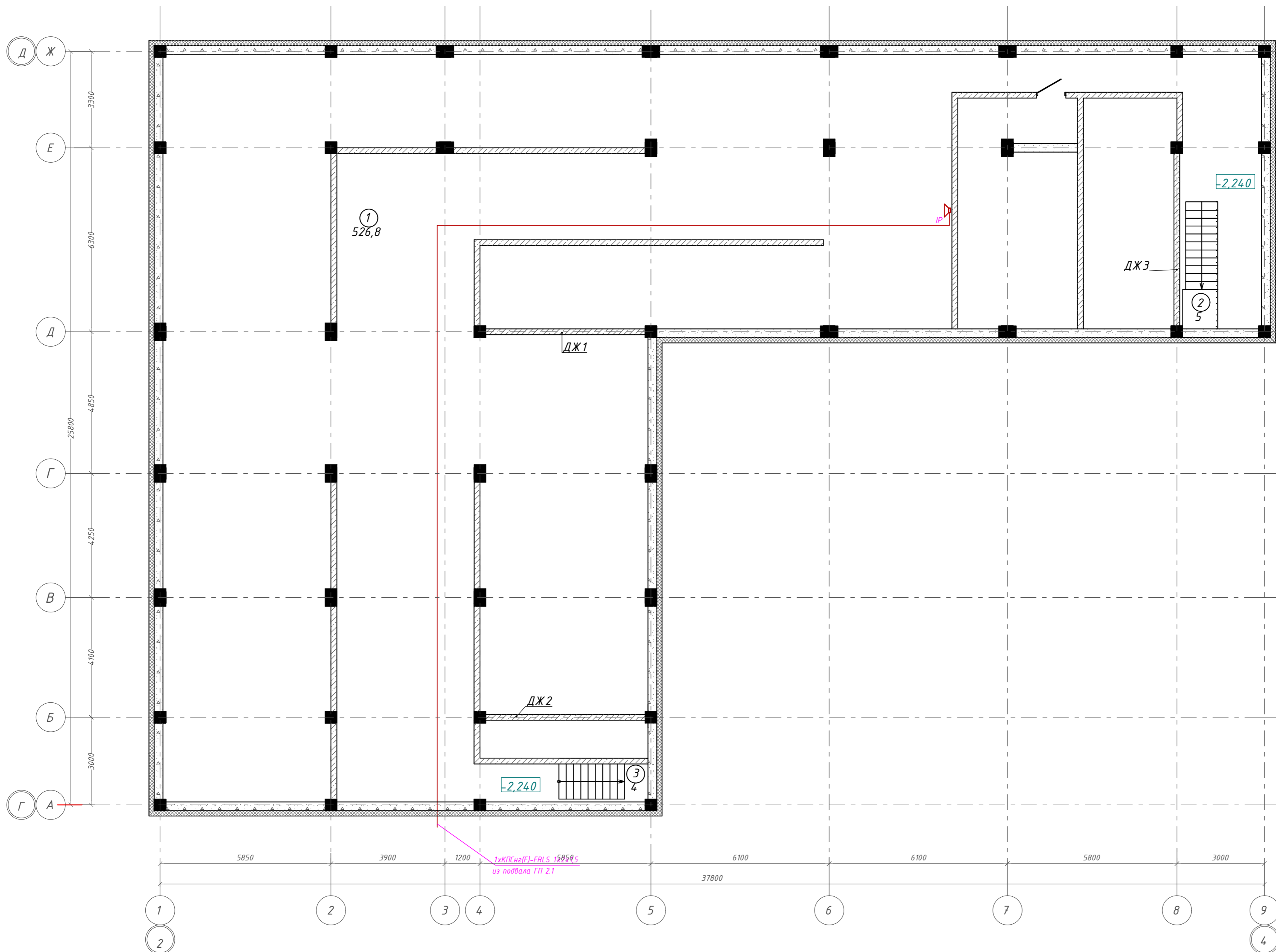
142-65-ИОС5.ГЧ							
3	-	Зам.	320-24-3	<i>[Signature]</i>	02.25		
Изм.	Кол.уч.	Лист	Ивок.	Подпись	Дата		
Разраб.	Солонович			<i>[Signature]</i>	02.25		
Блок-секция ГП2.1					Стадия	Лист	Листов
					П	28	
Сети СОУЗ. План 2-го этажа					ООО "Севергазпроект"		
И.контр.	Рожков			<i>[Signature]</i>	02.25		
ГИП	Лебедь			<i>[Signature]</i>	02.25		

Согласовано:  
Инв. N подл.  
Подп. и дата  
Взам. инв. N

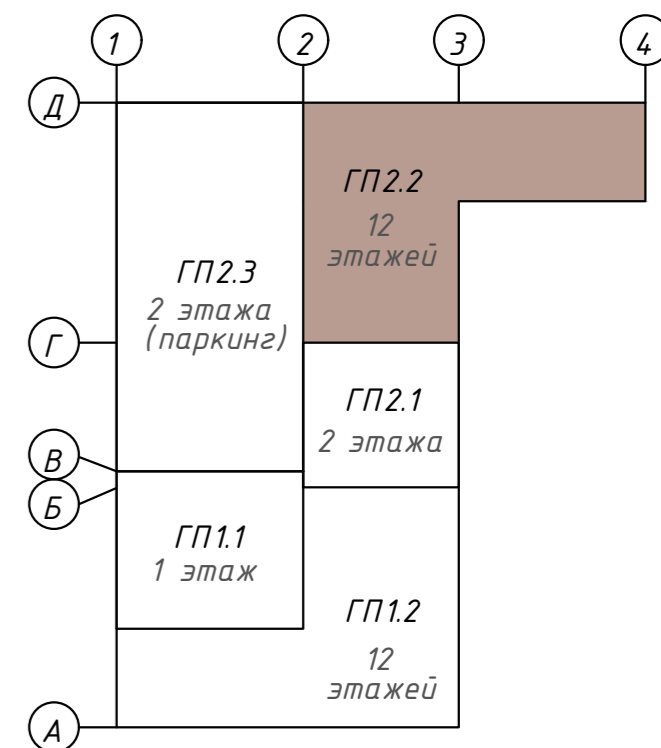
План подвала на отм. -2,240. ГП2.2

Экспликация помещений

Номер помещения	Наименование	Площадь, м <sup>2</sup>
1	Тех.подполье	526,76
2	Лестница	5,00
3	Лестница	3,96
		535,72 м <sup>2</sup>



Компоновочная схема



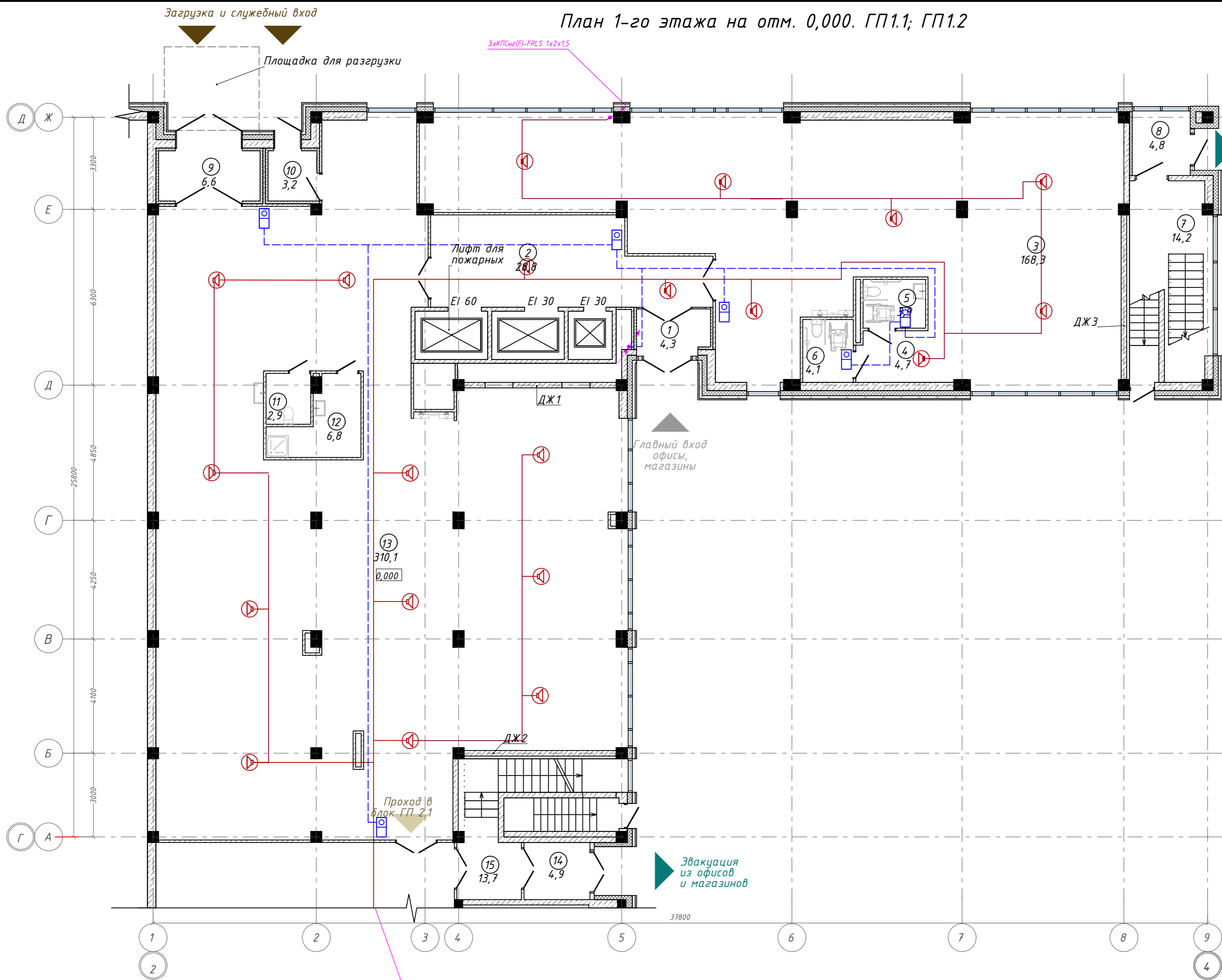
						<b>142-65-ИОС5.ГЧ</b>								
						"Многофункциональный деловой центр" в мкр. Радужный (мкр. XI) г. Новый Уренгой. Реконструкция"								
3	-	Зам.	320-24-3	<i>[Signature]</i>										
Изм.	Кол.уч.	Лист	Ивок.	Подпись	Дата									
Разраб.	Солонович			<i>[Signature]</i>		Блок-секция ГП2.2		<table border="1"> <tr> <td>Стадия</td> <td>Лист</td> <td>Листов</td> </tr> <tr> <td>П</td> <td>29</td> <td></td> </tr> </table>	Стадия	Лист	Листов	П	29	
Стадия	Лист	Листов												
П	29													
И.контр.	Рожков			<i>[Signature]</i>		Сети СОУЗ. План подвала		ООО "Севергазпроект"						
ГИП	Лебедь			<i>[Signature]</i>										

Согласовано:

Взам. инв. №  
Подп. и дата  
Инв. № подл.



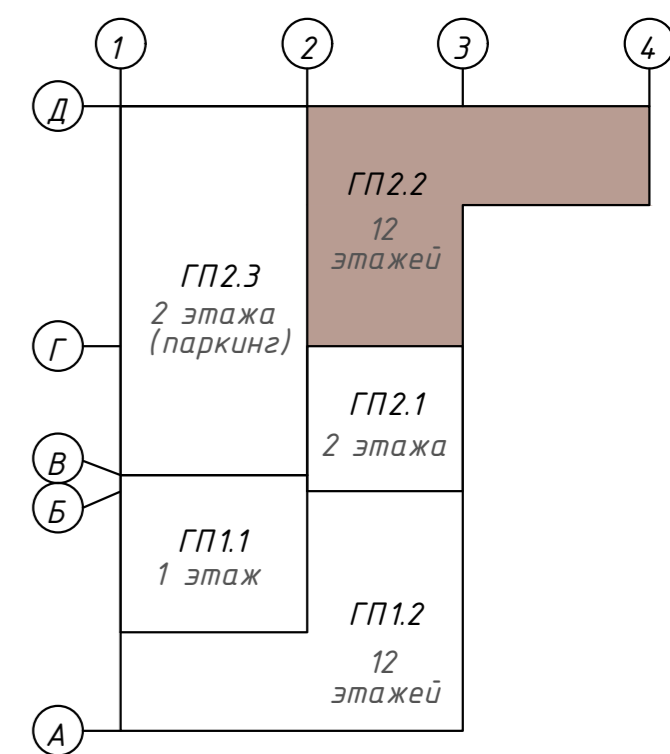
План 1-го этажа на отм. 0,000. ГП1.1; ГП1.2



Экспликация помещений

Номер помещения	Наименование	Площадь, м <sup>2</sup>
1	Тамбур	4,34
2	Лифтовой холл с зоной ожидания	28,84
3	Офисное помещение	168,32
4	Коридор	4,74
5	Универсальная кабина уборной	3,95
6	Универсальная кабина уборной	4,07
7	Лестничная клетка	14,21
8	Тамбур	4,82
9	Тамбур	6,55
10	Тамбур	3,15
11	Уборная	2,92
12	П.у.и	6,79
13	Торговое помещение	310,05
14	Тамбур	4,90
15	Лестничная клетка	13,66
		581,31 м <sup>2</sup>

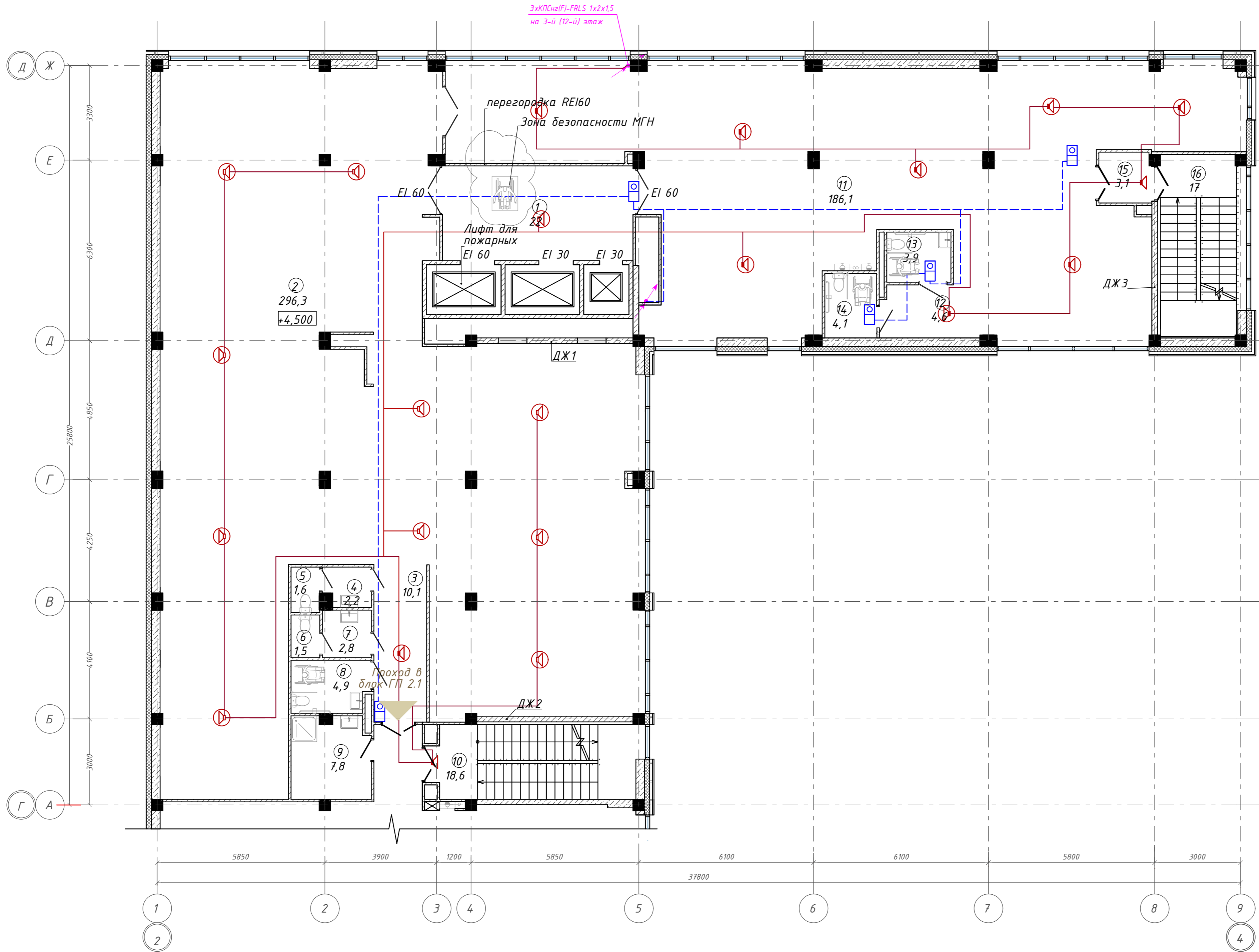
Компоновочная схема



<b>142-65-ИОС5.ГЧ</b>					
"Многофункциональный деловой центр" в мкр. Радужный (мкр. XI) г. Новый Уренгой. Реконструкция"					
3	-	Зам.	320-24-3	<i>[Signature]</i>	02.25
Изм.	Кол.уч.	Лист	Ивок.	Подпись	Дата
Разраб.	Солонович			<i>[Signature]</i>	02.25
Блок-секция ГП2.2				Стандия	Лист
Сети СОУЗ. План 1-го этажа				П	30
ООО "Севергазпроект"					
И.контр.	Рожков			<i>[Signature]</i>	02.25
ГИП	Лебедь			<i>[Signature]</i>	02.25

Согласовано: \_\_\_\_\_  
 Инв. № подл. \_\_\_\_\_  
 Подп. и дата \_\_\_\_\_  
 Взам. инв. № \_\_\_\_\_

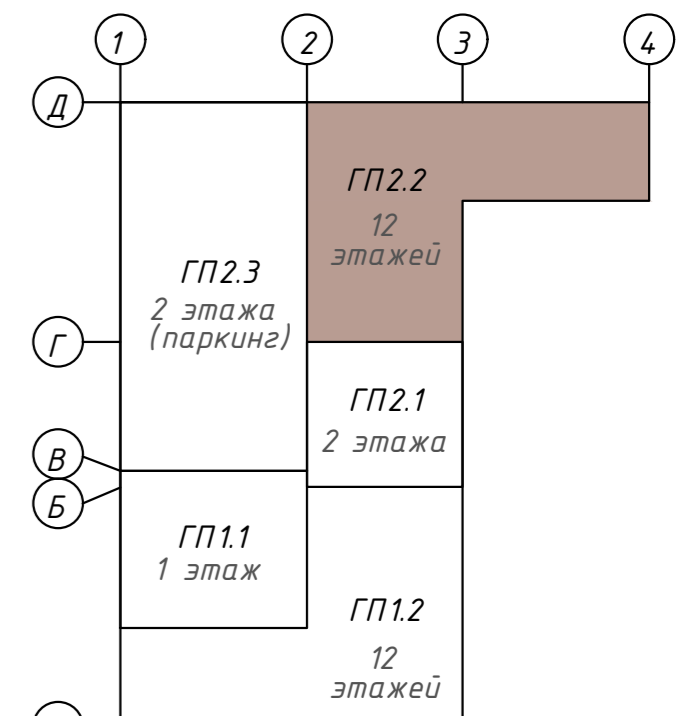
План 2 этажа на отм. +4,500. ГП2.2



Экспликация помещений

Номер помещения	Наименование	Площадь, м2
1	Лифтовой холл с зоной безопасности МГН	22,01
2	Офисное помещение	296,34
3	Коридор	10,10
4	Тамбур	2,22
5	Уборная	1,57
6	Уборная	1,49
7	Тамбур	2,84
8	Универсальная кабина уборной	4,94
9	П.у.и	7,79
10	Лестничная клетка	18,63
11	Офисное помещение	186,13
12	Коридор	4,65
13	Универсальная кабина уборной	3,92
14	Универсальная кабина уборной	4,09
15	Тамбур-шлюз	3,06
16	Лестничная клетка	17,03
		586,81 м

Компоновочная схема



142-65-ИОС5.ГЧ

"Многофункциональный деловой центр" в мкр. Радужный (мкр. XI) г. Новый Уренгой. Реконструкция"

З	-	Зам.	320-24-3	<i>[Signature]</i>	02.25
Изм.	Кол.уч.	Лист	Ивок.	Подпись	Дата
Разраб.	Солонович			<i>[Signature]</i>	02.25
Н.контроль	Рожков			<i>[Signature]</i>	02.25
ГИП	Лебедь			<i>[Signature]</i>	02.25

Блок-секция ГП2.2	Стадия	Лист	Листов
	П	31	

Сети СОУЗ.  
План 2-го этажа  
ООО "Севергазпроект"

Согласовано:

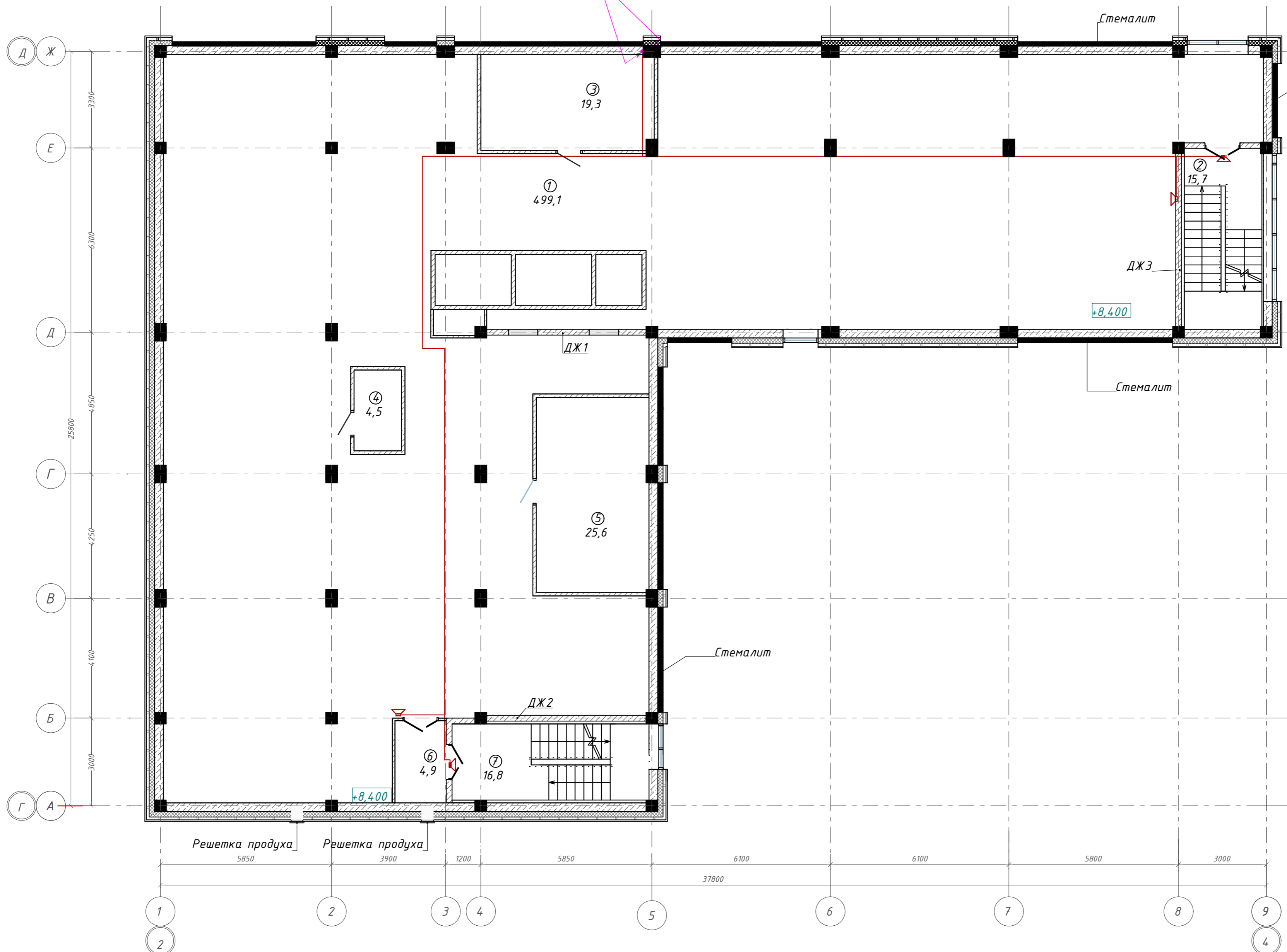
Взам. инв. N

Подп. и дата

Инв. N подл.

План тех.этажа на отм. +8,400. ГП2.2

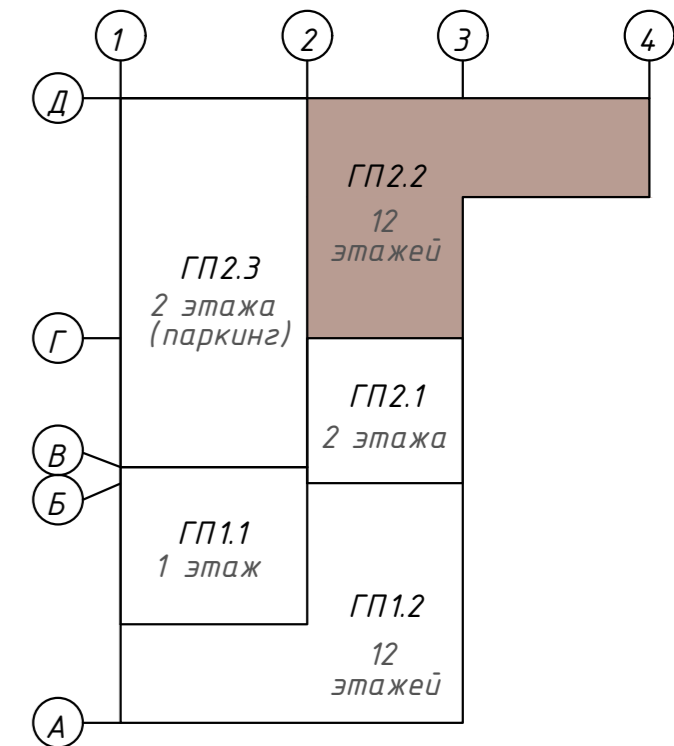
3хКПСна(F)-FRLS 1x2x1,5



Экспликация помещений

Номер помещения	Наименование	Площадь, м2
1	Тех.этаж	499,10
2	Лестничная клетка	15,69
3	Венткамера	19,31
4	Венткамера	4,47
5	Венткамера	25,59
6	Тамбур-шлюз	4,92
7	Лестничная клетка	16,76
		585,84 м

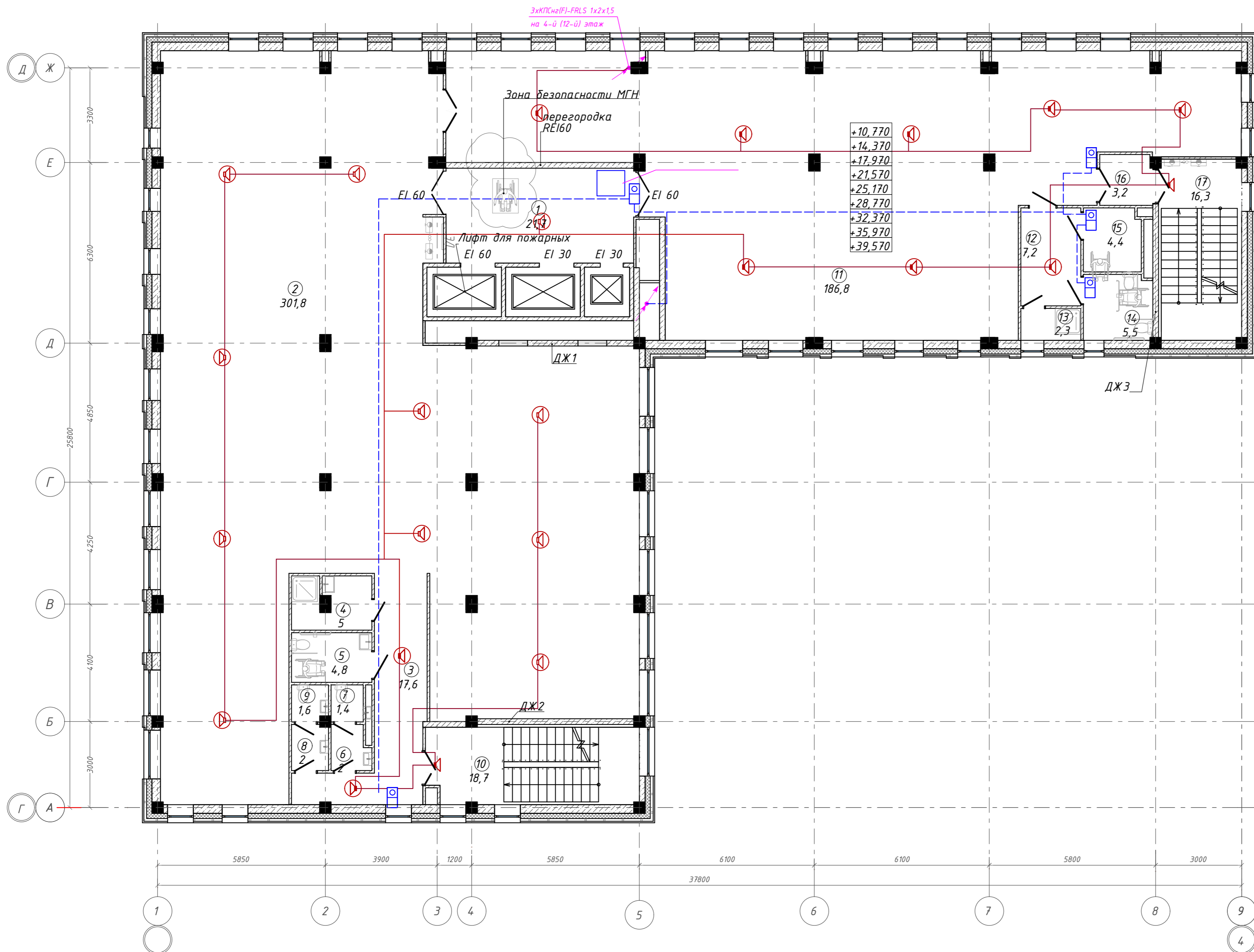
Компоновочная схема



Согласовано:  
Инв. № подл.  
Подп. и дата  
Взам. инв. №

<b>142-65-ИОС5.ГЧ</b>					
"Многофункциональный деловой центр" в мкр. Радужный (мкр. XI) г. Новый Уренгой. Реконструкция"					
Изм.	Кол.уч.	Лист	Ивок.	Подпись	Дата
Разраб.	Солонович				
Блок-секция ГП2.2			Стадия	Лист	Листов
Сети СОУЗ. План технического этажа			П	32	
Н. контроль ГИП			ООО "Севергазпроект"		

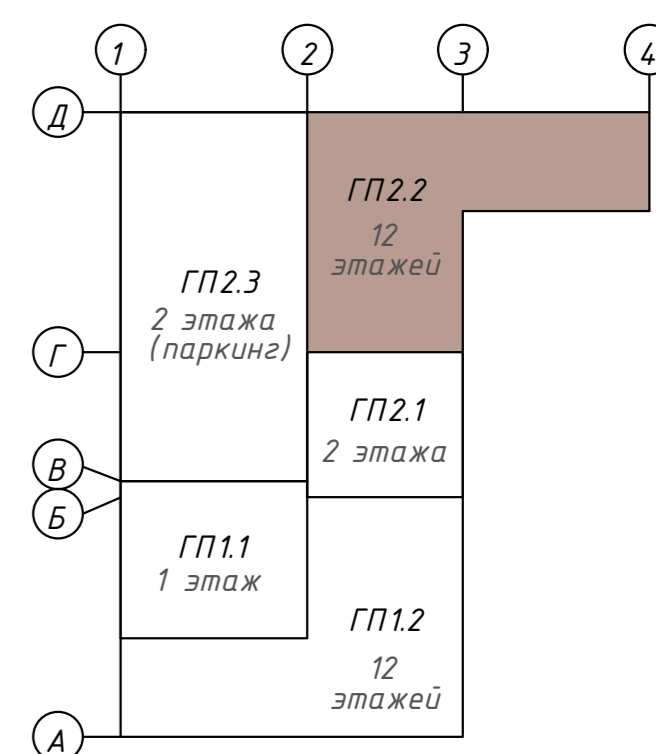
План 3-11 этажей на отм. +10,770; +14,370; +17,970; +21,570; +25,170; +28,770; +32,370; +35,970; +39,570. ГП2.2



Экспликация помещений

Номер помещения	Наименование	Площадь, м <sup>2</sup>
1	Лифтовой холл с зоной ожидания	21,72
2	Офисное помещение	301,79
3	Коридор	17,55
4	П.у.и	5,01
5	Универсальная кабина уборной	4,84
6	Тамбур	2,04
7	Уборная	1,43
8	Тамбур	2,05
9	Уборная	1,62
10	Лестничная клетка	18,68
11	Офисное помещение	186,76
12	Тамбур	7,16
13	Кладовая	2,30
14	Универсальная кабина уборной	5,46
15	Универсальная кабина уборной	4,41
16	Тамбур-шлюз	3,24
17	Лестничная клетка	16,29
		602,35 м <sup>2</sup>

Компоновочная схема



142-65-ИОС5.ГЧ

"Многофункциональный деловой центр" в мкр. Радужный (мкр. XI) г. Новый Уренгой. Реконструкция"

Изм.	Кол.уч.	Лист	Ивок.	Подпись	Дата
3	-	Зам.	320-24-3	<i>Солонович</i>	02.25
Разраб.	Солонович	<i>Солонович</i>			02.25
Н. контроль	Рожков	<i>Рожков</i>			02.25
ГИП	Лебедь	<i>Лебедь</i>			02.25

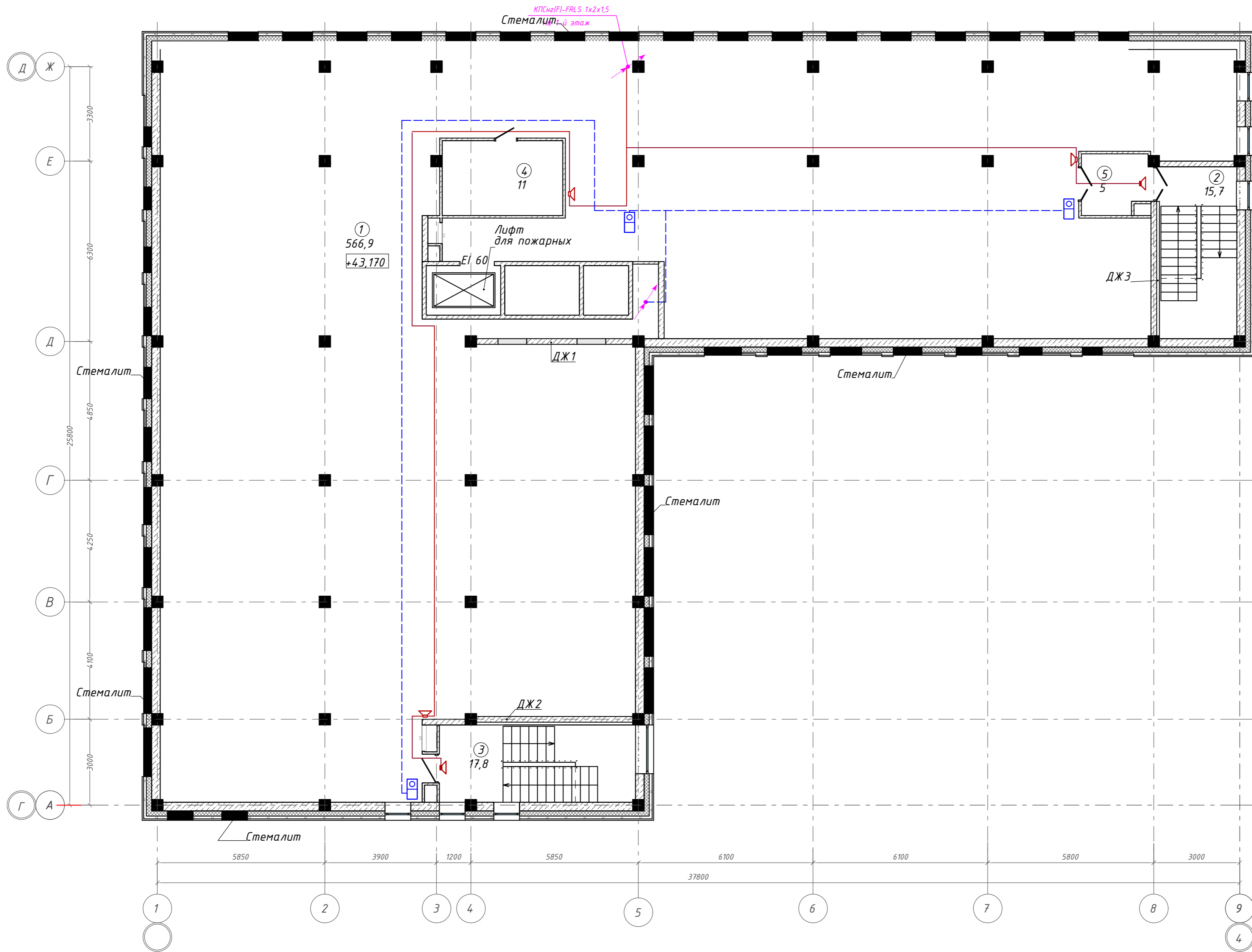
Блок-секция ГП2.2	Стадия	Лист	Листов
	П	33	

Сети СОУЗ.  
План 3 - 11-го этажей  
ООО "Севергазпроект"

Согласовано:

Взам. инв. N  
Подп. и дата  
Инв. N подл.

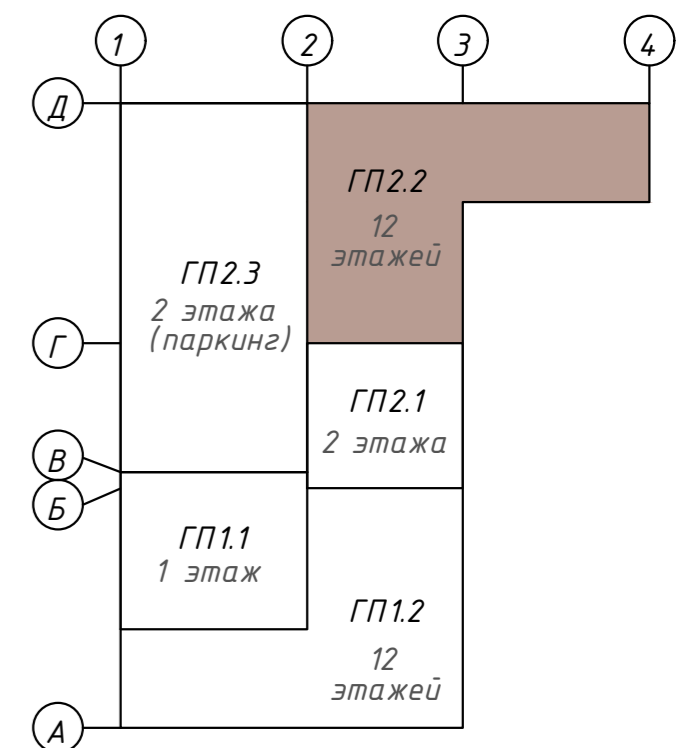
План 12 этажа на отм. +43,170. ГП2.2



Экспликация помещений

Номер помещения	Наименование	Площадь, м <sup>2</sup>
1	Помещение для прокладки инженерных коммуникаций: воздуховоды вентиляции	566,86
2	Лестничная клетка	15,71
3	Лестничная клетка	17,79
4	Венткамера	11,02
5	Тамбур-шлюз	4,97
		616,35 м <sup>2</sup>

Компоновочная схема



<b>142-65-ИОС5.ГЧ</b>					
"Многофункциональный деловой центр" в мкр. Радужный (мкр. XI) г. Новый Уренгой. Реконструкция"					
3	-	Зам.	320-24-3	<i>[Signature]</i>	02.25
Изм.	Кол.уч.	Лист	Ивок.	Подпись	Дата
Разраб.	Солонович			<i>[Signature]</i>	02.25
Блок-секция ГП2.2				Стадия	Лист
Сети СОУЗ. План 12-го этажа				П	34
И. контроль ГИП				Рожков Лебедь	<i>[Signature]</i> 02.25 02.25
ООО "Севергазпроект"					

Согласовано:

Взам. инв. N

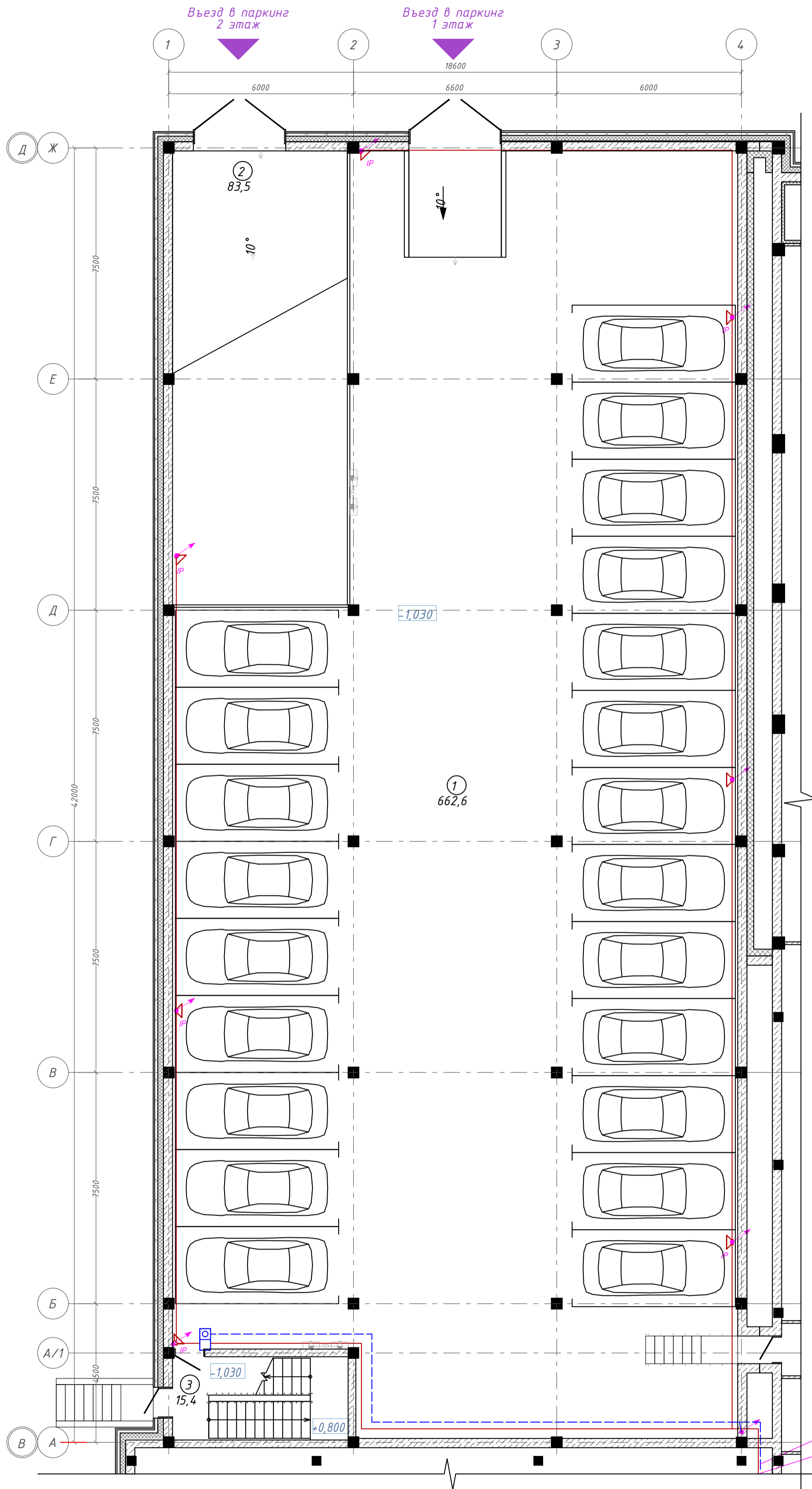
Подп. и дата

Инв. N подл.

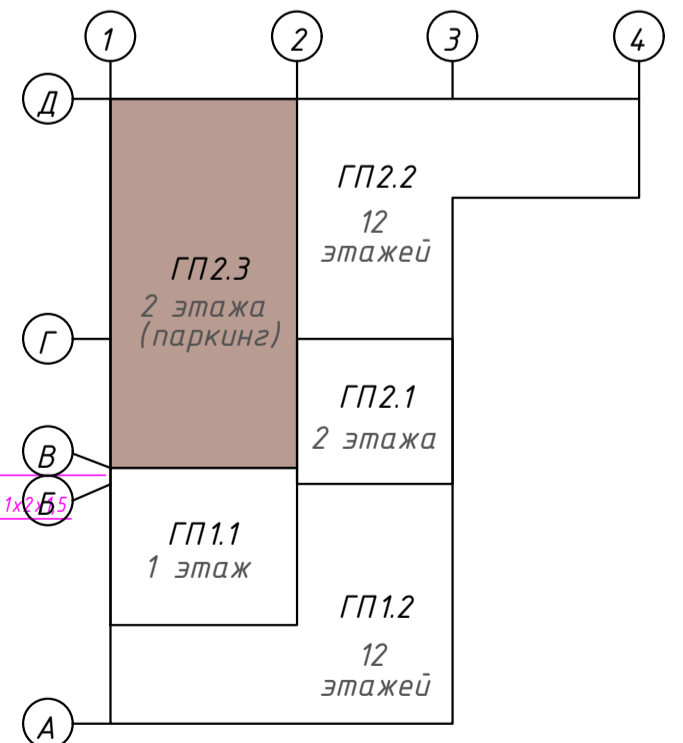
План 1 этажа паркинга на отм. 0,000. ГП2.3

Экспликация помещений

Номер помещения	Наименование	Площадь, м <sup>2</sup>
1	Паркинг на 22 м/м	662,57
2	Рампа	83,53
3	Лестничная клетка	15,38
		761,48 м <sup>2</sup>



Компоновочная схема



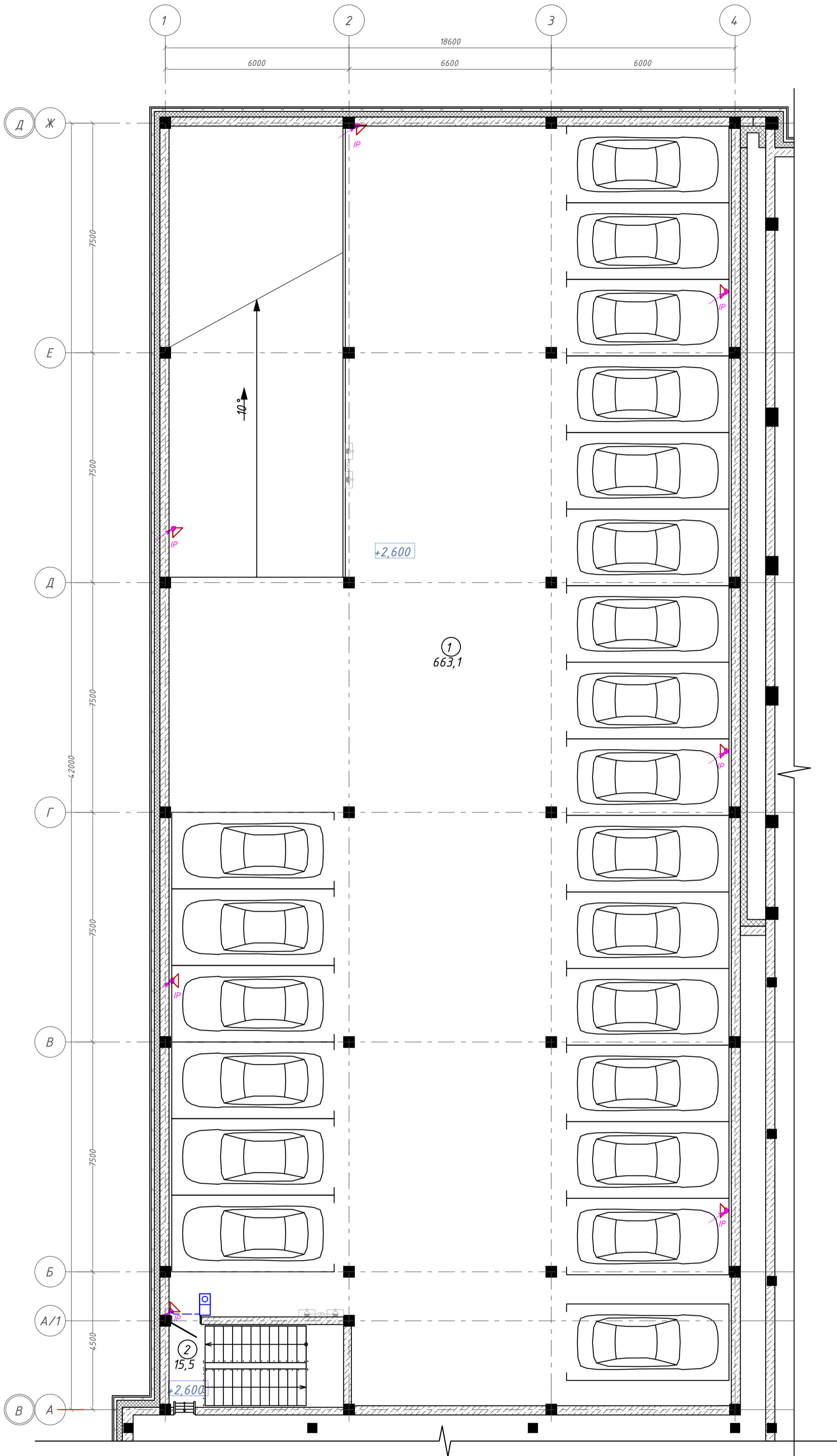
Согласовано:  
Инв. N подл.  
Подп. и дата  
Взам. инв. N

<b>142-65-ИОС5.ГЧ</b>					
"Многофункциональный деловой центр" в мкр. Радужный (мкр. XI) г. Новый Уренгой. Реконструкция"					
Э	-	Зам.	320-24-3	<i>Рожков</i>	02.25
Изм.	Кол.уч.	Лист	Индок.	Подпись	Дата
Разраб.	Солонович			<i>Рожков</i>	02.25
Блок-секция ГП2.3				Стадия	Лист
Сети СОУЭ. План 1-го этажа				П	35
Н. контроль ГИП				Рожков Лебедев	02.25 02.25
				ООО "Севергазпроект"	

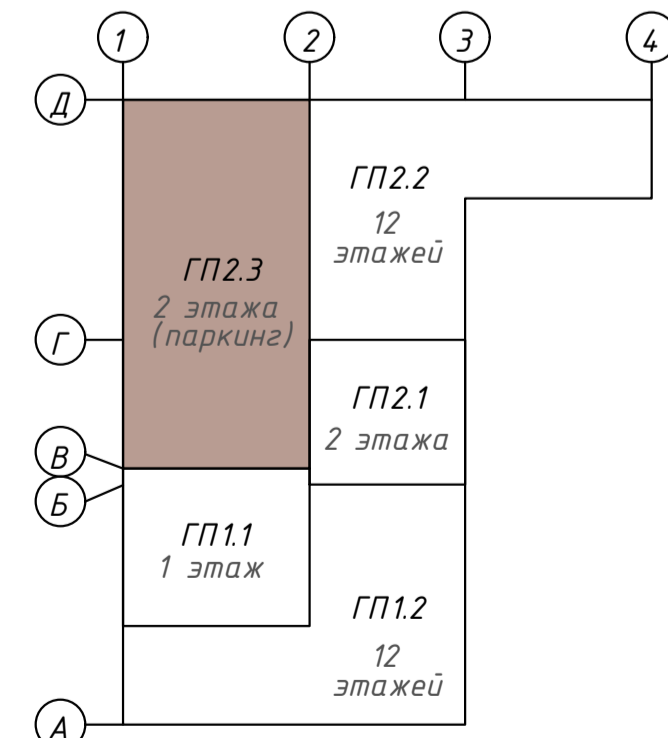
План 2 этажа паркинга на отм. +2,600. ГП2.3

Экспликация помещений

Номер помещения	Наименование	Площадь, м <sup>2</sup>
1	Паркинг на 22 м/м	663,08
2	Лестничная клетка	15,50
		678,58 м <sup>2</sup>




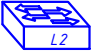









Компоновочная схема



Согласовано:  
Инв. N подл.  
Подп. и дата  
Взам. инв. N

<b>142-65-ИОС5.ГЧ</b>					
"Многофункциональный деловой центр" в мкр. Радужный (мкр. XI) г. Новый Уренгой. Реконструкция"					
Э	-	Зам.	320-24-3	<i>Рожков</i>	02.25
Изм.	Кол.уч.	Лист	Инд.	Подпись	Дата
Разраб.		Солонович		<i>Солонович</i>	02.25
Блок-секция ГП2.3				Стадия	Лист
				П	36
Сети СОУЭ. План 2-го этажа				ООО "Севергазпроект"	
Н.контроль	Рожков			<i>Рожков</i>	02.25
ГИП	Лябедь			<i>Лябедь</i>	02.25

# УСЛОВНЫЕ ОБОЗНАЧЕНИЯ





Патч-панель	
Сетевой коммутатор	
Источник бесперебойного питания	
Блок розеток	
Волоконно-оптическая линия связи 1x1 ГБ/с	
Кабель проложенный в лотке	
Кабель питания	
Подъем кабельной линии	
Спуск кабельной линии	
Шкаф телекоммуникационный этажный	
Шкаф телекоммуникационный	

Согласовано:

Взам. инв. N

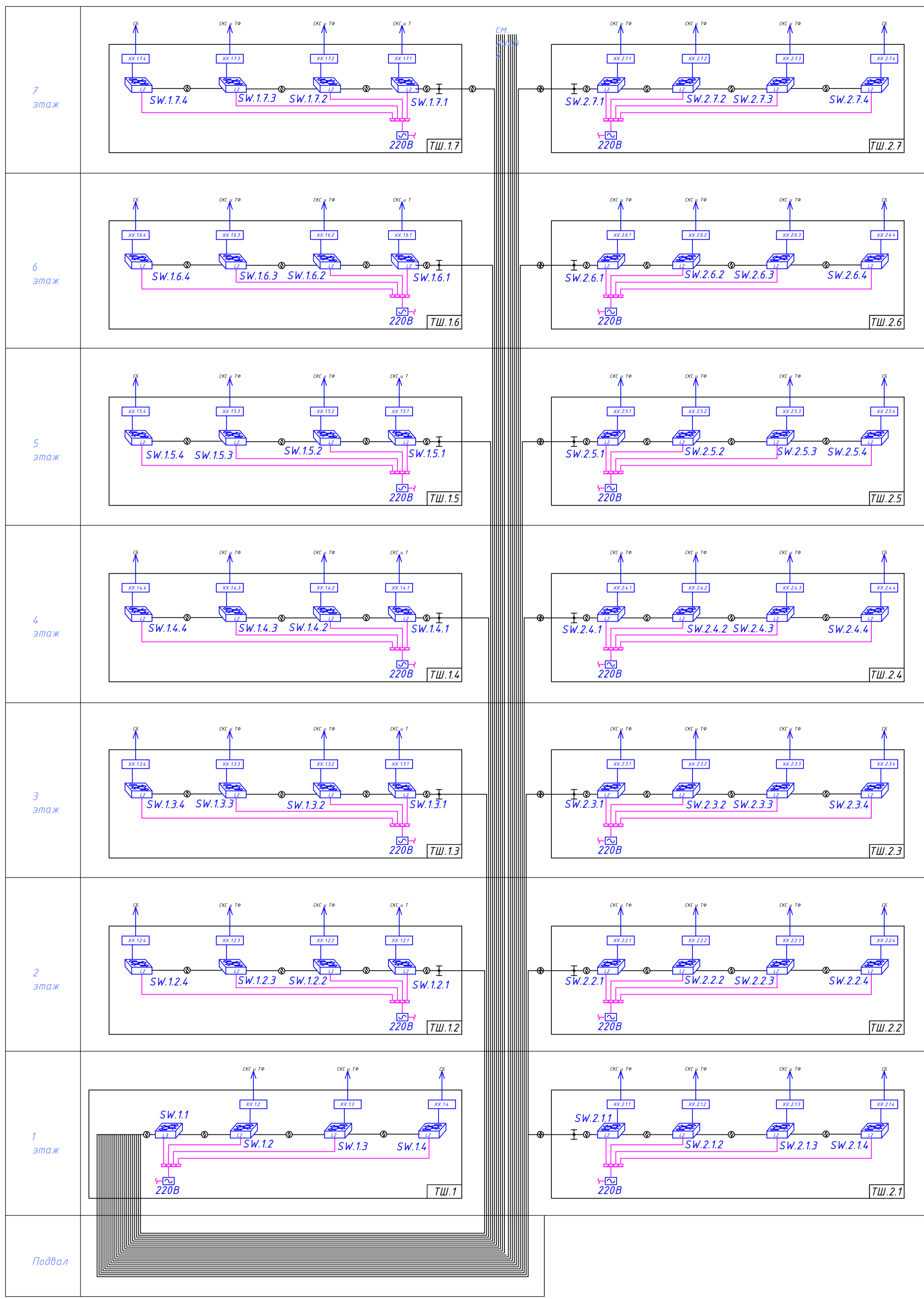
Подп. и дата

Инв. N подл.

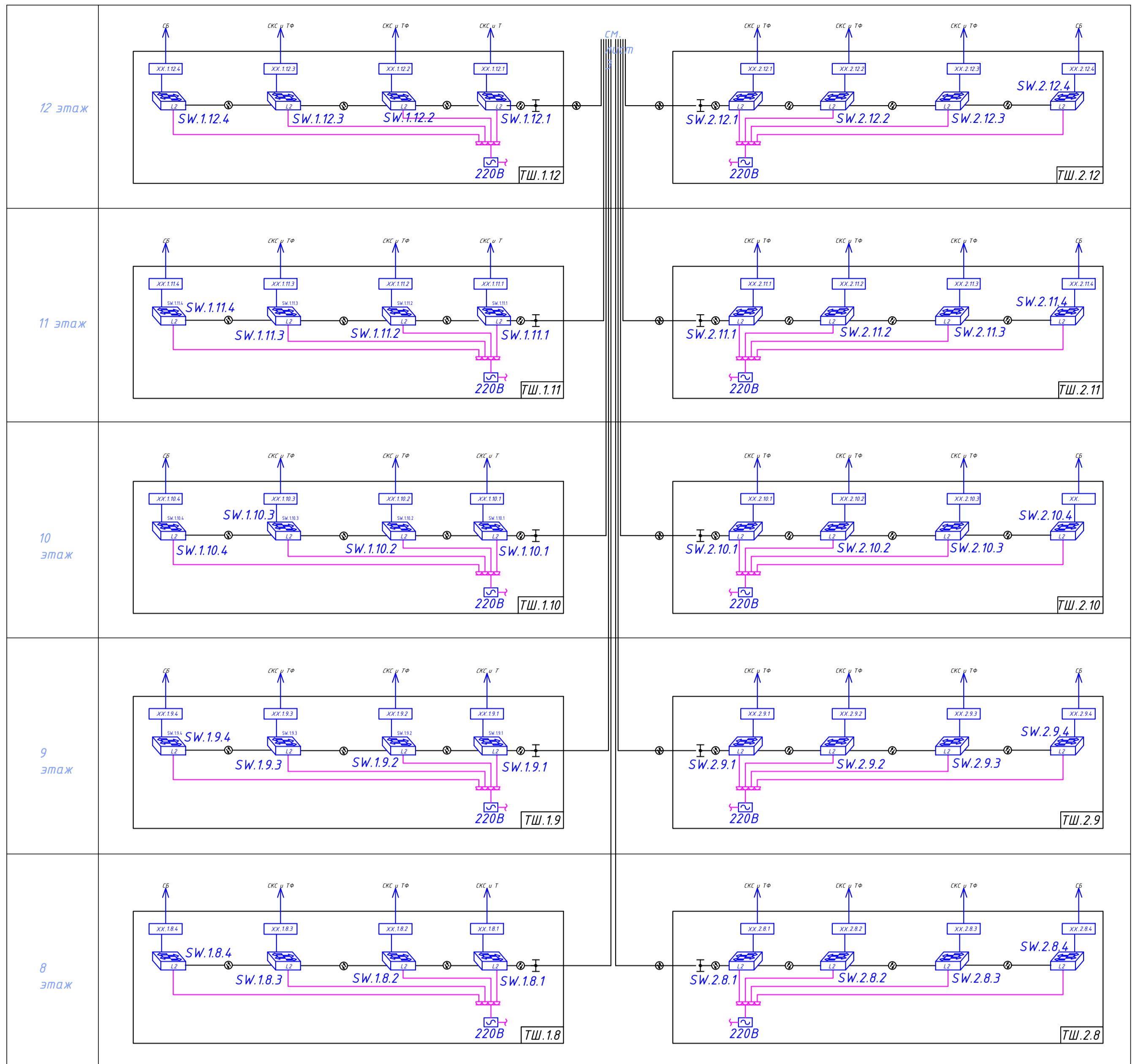
						<b>142-65-ИОС5.ГЧ</b>			
З	-	Зам.	320-24-3		02.25	"Многофункциональный деловой центр" в мкр. Радужный (мкр. XI) г. Новый Уренгой. Реконструкция"			
Изм.	Кол.уч.	Лист	Идок.	Подпись	Дата				
Разраб.	Солонович				02.25	Системы СКС и телефонии	Стадия	Лист	Листов
						П	37		
Н.контроль	Рожков				02.25	Условные обозначения системы СКС и телефонии	ООО "Севергазпроект"		
ГИП	Лебедь				02.25				



Инв. N подл. \_\_\_\_\_  
 Подл. и дата \_\_\_\_\_  
 Взам. инв. N \_\_\_\_\_  
 Соголасовано: \_\_\_\_\_



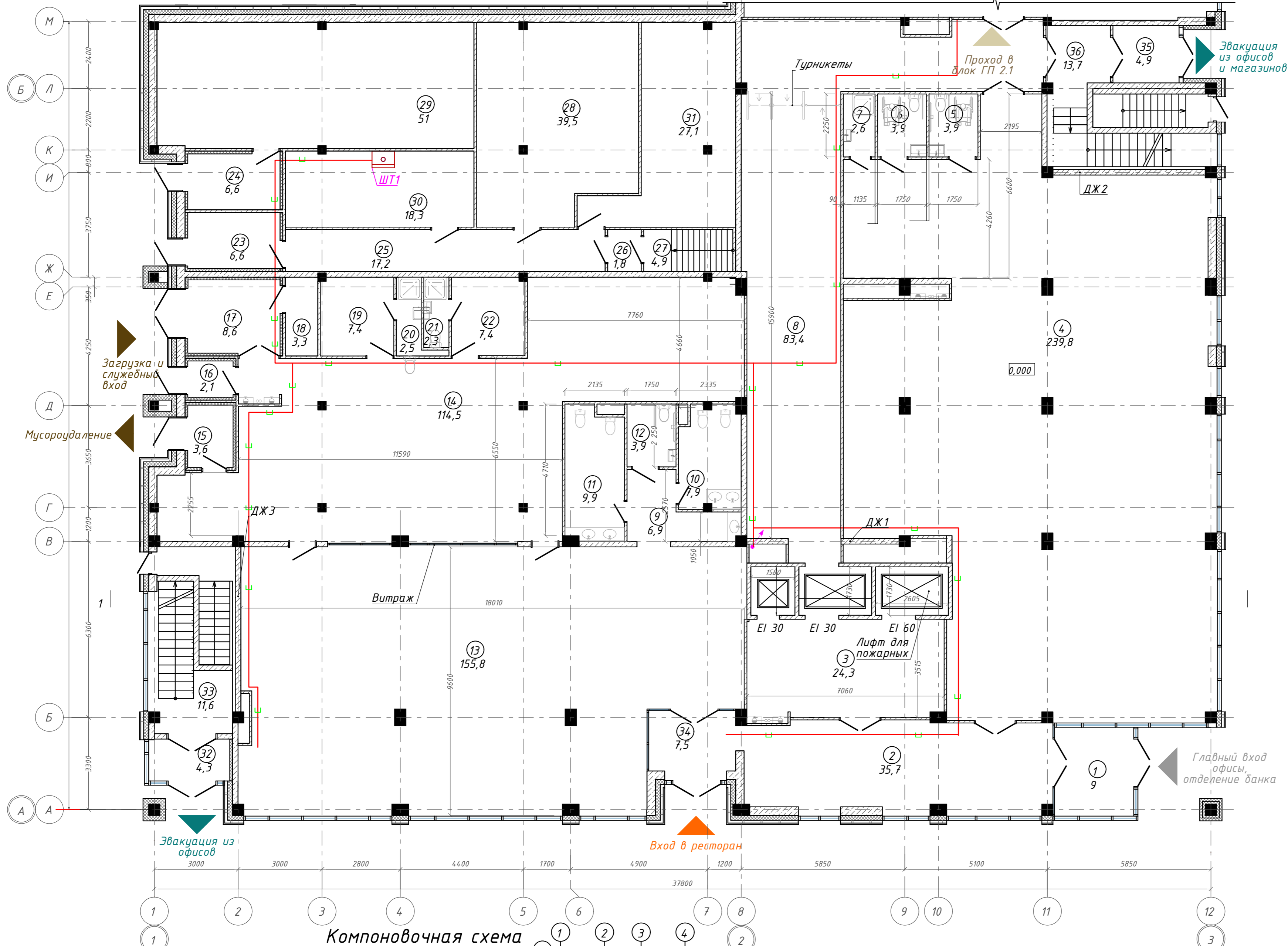
<b>142-65-ИОС5.ГЧ</b>					
Э	-	Зам.	320-24-3	<i>[Signature]</i>	02.25
Изм.	Кол.уч.	Лист	Ивж.	Подпись	Дата
Разраб.	Солонович			<i>[Signature]</i>	02.25
Н. контроль	Рожков			<i>[Signature]</i>	02.25
ГИП	Лебедь			<i>[Signature]</i>	02.25
"Многофункциональный деловой центр" в мкр. Радужный (мкр. XI) г. Новый Уренгой. Реконструкция"					
Системы СКС и телефонии				Стадия	Лист
				П	38
Схема структурная СКС (начало)				ООО "Севергазпроект"	



Согласовано:	
Взам. инв. N	
Подл. и дата	
Инв. N подл.	

<b>142-65-ИОС5.ГЧ</b>					
Э	-	Зам.	320-24-3	<i>Рожков</i>	02.25
Изм.	Кол.уч.	Лист	Ивк.	Подпись	Дата
Разраб.		Солонович		<i>Солонович</i>	02.25
Н.контр.	Рожков			<i>Рожков</i>	02.25
ГИП	Лябедь			<i>Лябедь</i>	02.25
"Многофункциональный деловой центр" в мкр. Радужный (мкр. XI) г. Новый Уренгой. Реконструкция"					
Системы СКС и телефонии					Стандия
Схема структурная СКС (окончание)					Лист
000 "Севергазпроект"					Листов
П					39

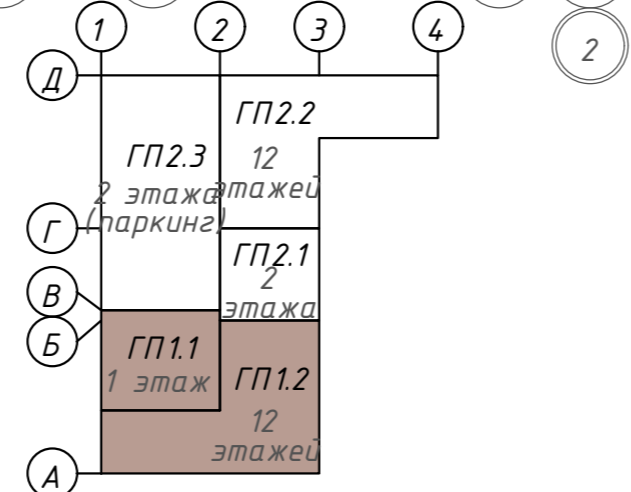
План 1-го этажа на отм. 0,000. ГП1.1; ГП1.2



**Экспликация помещений**

Номер помещения	Наименование	Площадь, м2
1	Тамбур	9,01
2	Ресепшн	35,68
3	Лифтовой холл	24,34
4	Отделение банка	239,82
5	Универсальная кабина уборной	3,94
6	Универсальная кабина уборной	3,90
7	П.у.и	2,55
8	Коридор	83,37
9	Тамбур	6,91
10	Уборная	7,92
11	Уборная	9,88
12	Универсальная кабина уборной	3,94
13	Ресторан	155,76
14	Производственная зона ресторана	114,45
15	Тамбур	3,60
16	Тамбур	2,11
17	Загрузочная	8,65
18	Моечная тары	3,27
19	Раздевалка	7,39
20	С/у	2,51
21	С/у	2,27
22	Кладовые	7,36
23	Тамбур	6,62
24	Тамбур	6,62
25	Коридор	17,16
26	Тамбур-шлюз	1,80
27	Лестничная клетка	4,94
28	ГВС	39,46
29	Пожарная ВНС	51,03
30	Комната связи	18,33
31	Электрощитовая	27,11
32	Тамбур	4,28
33	Лестничная клетка	11,58
34	Тамбур	7,45
35	Тамбур	4,91
36	Лестничная клетка	13,65
		953,57 м2

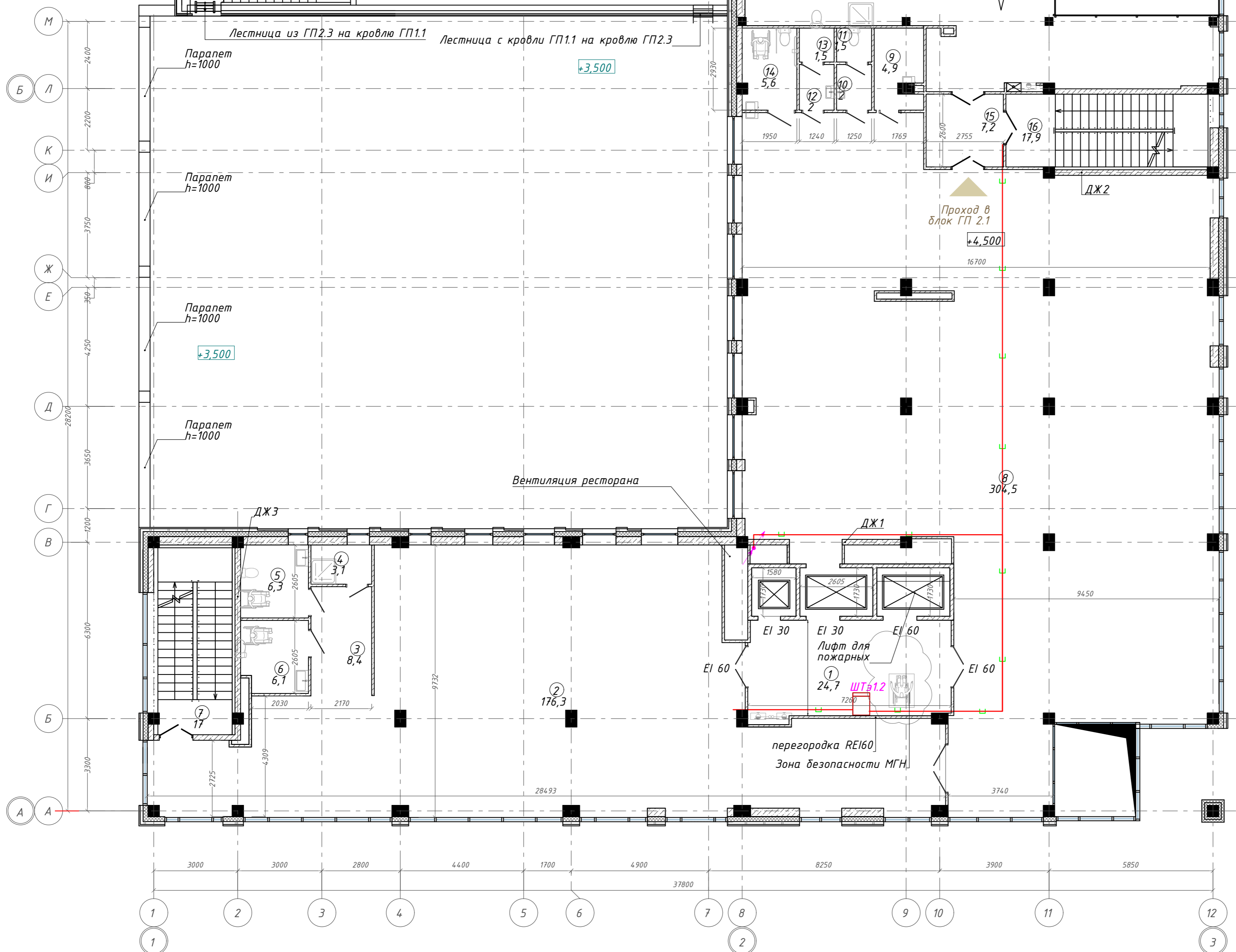
Компоновочная схема



<b>142-65-ИОС5.ГЧ</b>			
"Многофункциональный деловой центр" в мкр. Радужный (мкр. XI) г. Новый Уренгой. Реконструкция"			
Изм.	Кол.уч.	Лист	Дата
Разраб.	Солонович	40	02.25
Блок-секция ГП1.1; ГП1.2		Стандия	Лист
Сети СКС. План 1-го этажа		П	40
ООО "Севергазпроект"			
Н. контроль	Рожков	02.25	
ГИП	Лебедь	02.25	

Согласовано:  
Взам. инв. N  
Подп. и дата  
Инв. N подл.

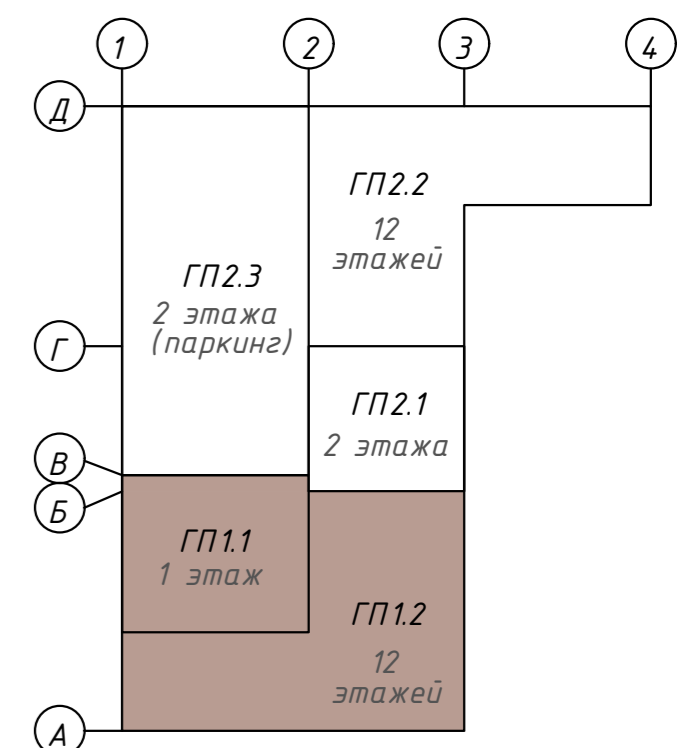
План 2 этажа на отм. + 4,500. ГП1.1; ГП1.2



Экспликация помещений

Номер помещения	Наименование	Площадь, м <sup>2</sup>
1	Лифтовой холл с зоной безопасности МГН	24,66
2	Офисное помещение	176,34
3	Тамбур	8,44
4	Кладовая	3,06
5	Универсальная кабина уборной	6,30
6	Универсальная кабина уборной	6,05
7	Лестничная клетка	16,95
8	Офисное помещение	304,54
9	П.у.и	4,93
10	Тамбур	2,02
11	Уборная	1,51
12	Тамбур	2,02
13	Уборная	1,50
14	Универсальная кабина уборной	5,63
15	Тамбур-шлюз	7,17
16	Лестничная клетка	17,93
		589,05 м <sup>2</sup>

Компоновочная схема



З	-	Зам.	320-24-3	Сол	02.25
Изм.	Кол.уч.	Лист	Идок.	Подпись	Дата
Разраб.	Солонович			Сол	02.25
Н. контроль	Рожков			Сол	02.25
ГИП	Лебедь				02.25

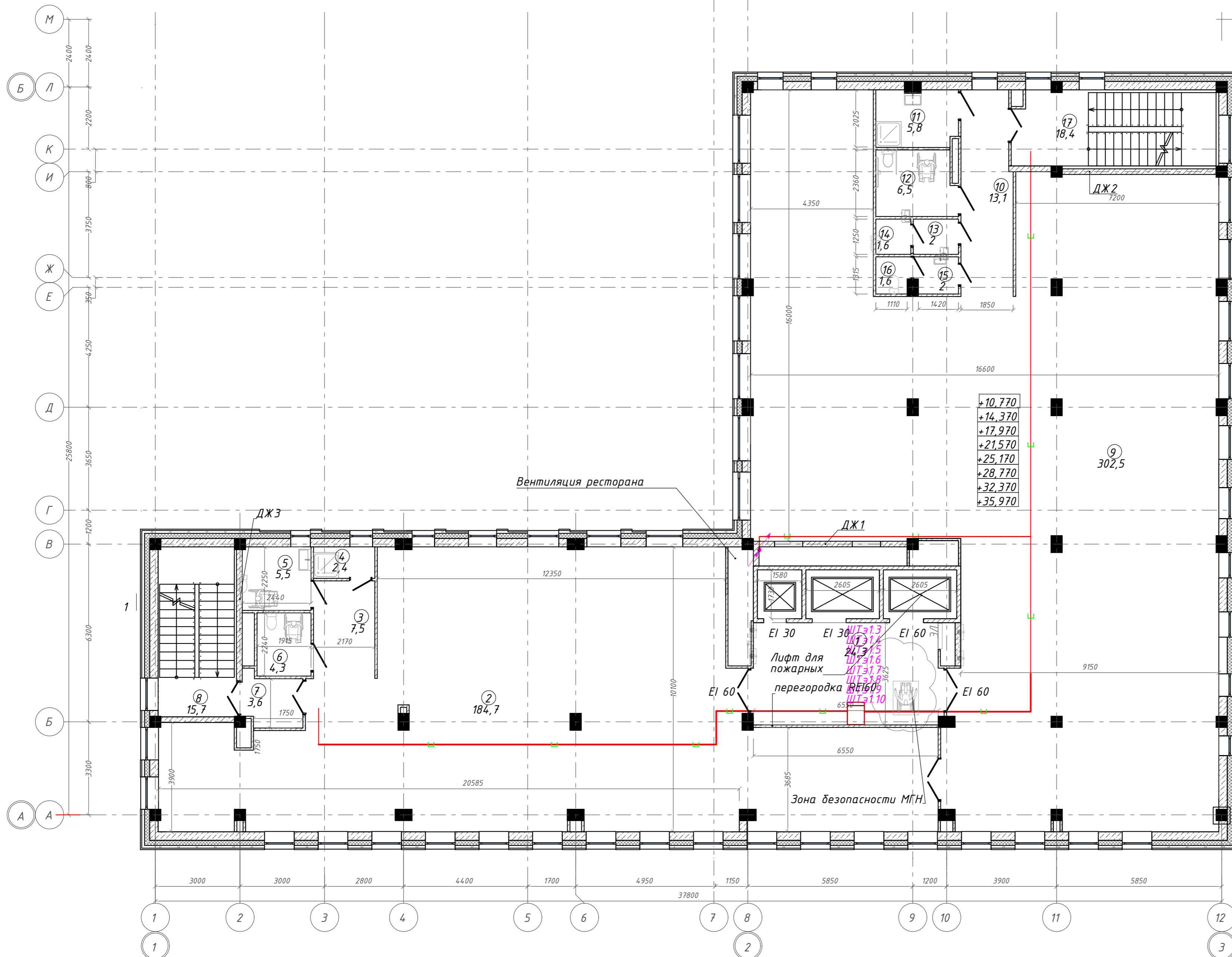
142-65-ИОС5.ГЧ

"Многофункциональный деловой центр" в мкр. Радужный (мкр. XI) г. Новый Уренгой. Реконструкция"

Блок-секция ГП1.1; ГП1.2

Сети СКС. План 2-го этажа

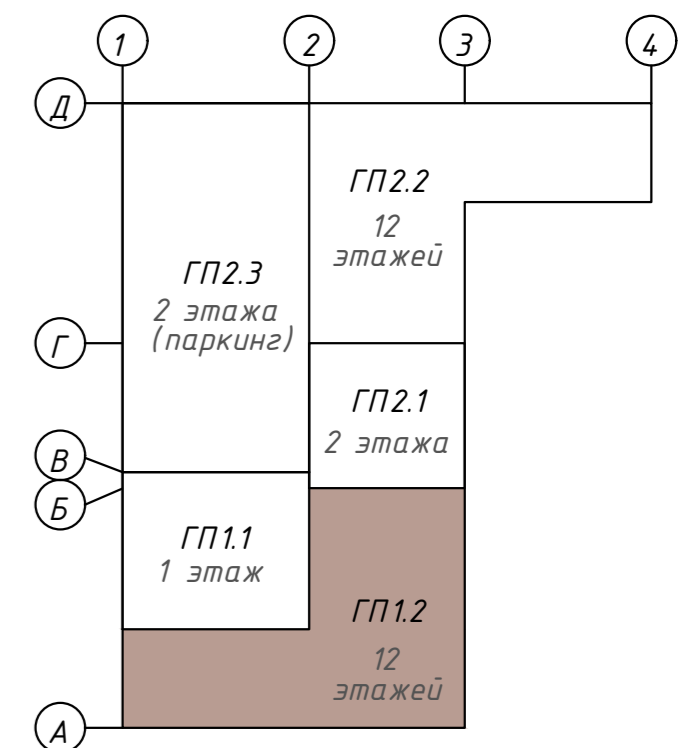
000 "Севергазпроект"



Экспликация помещений

Номер помещения	Наименование	Площадь, м <sup>2</sup>
1	Лифтовой холл с зоной ожидания	24,28
2	Офисное помещение	184,70
3	Тамбур	7,50
4	Кладовая	2,44
5	Универсальная кабина уборной	5,48
6	Универсальная кабина уборной	4,29
7	Тамбур-шлюз	3,59
8	Лестничная клетка	15,74
9	Офисное помещение	302,52
10	Коридор	13,15
11	П.у.и	5,81
12	Универсальная кабина уборной	6,54
13	Тамбур	2,00
14	Уборная	1,55
15	Тамбур	2,03
16	Уборная	1,57
17	Лестничная клетка	18,39
		601,28 м <sup>2</sup>

Компоновочная схема



142-65-ИОС5.ГЧ

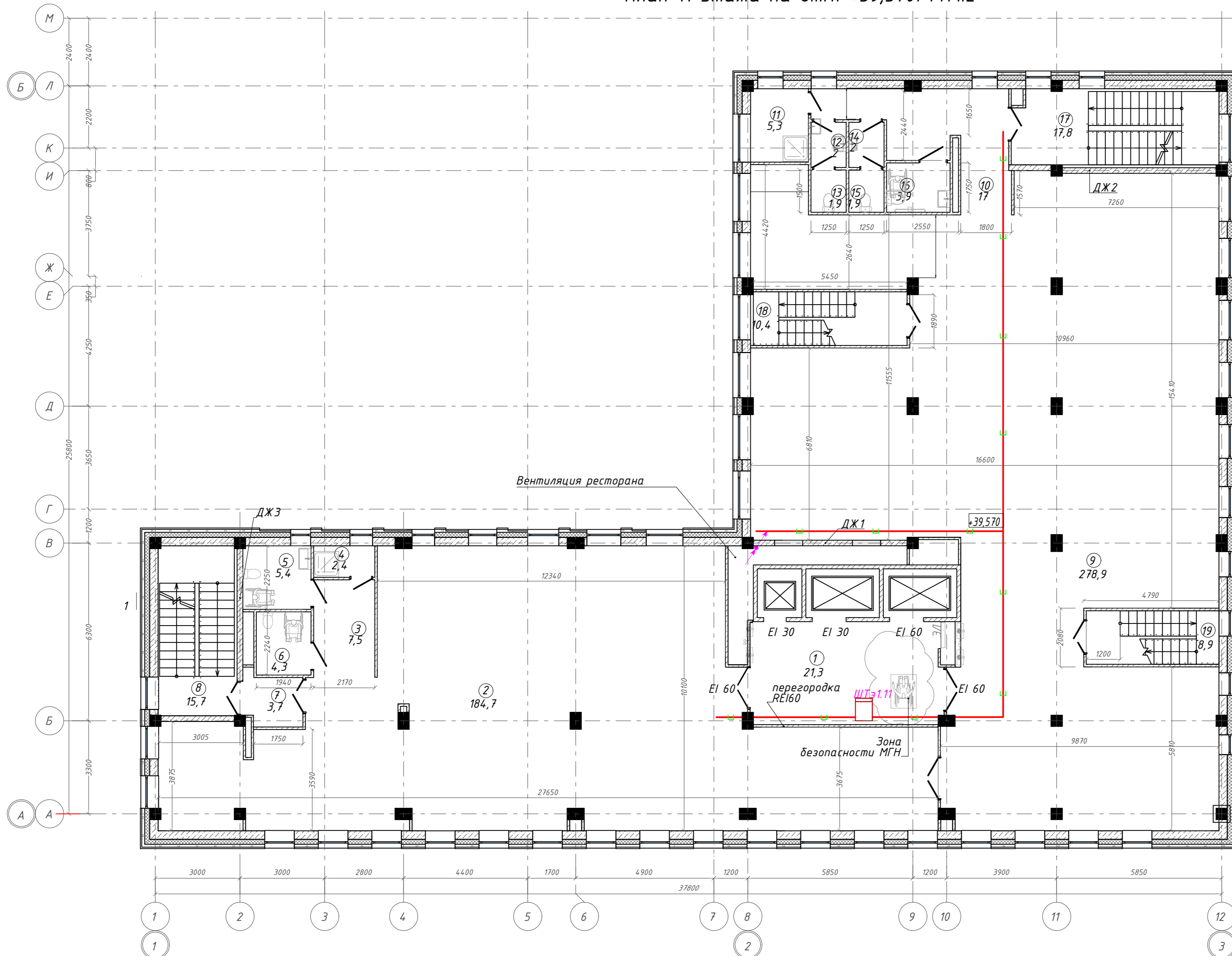
"Многофункциональный деловой центр" в мкр. Радужный (мкр. XI) г. Новый Уренгой. Реконструкция"

З	-	Зам.	320-24-3	<i>[Signature]</i>	02.25
Изм.	Кол.уч.	Лист	№ док.	Подпись	Дата
Разраб.	Солонович			<i>[Signature]</i>	02.25
Н. контроль	Рожков			<i>[Signature]</i>	02.25
ГИП	Лебедь			<i>[Signature]</i>	02.25

Блок-секция ГП1.2	Стандия	Лист	Листов
	П	42	

Сети СКС. План 3-10-го этажей	ООО "Севергазпроект"
----------------------------------	----------------------

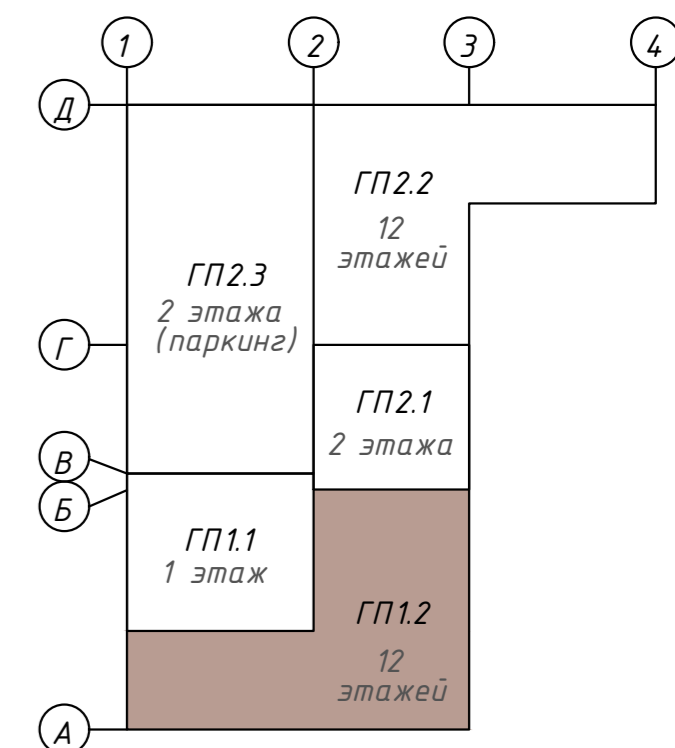
План 11 этажа на отм. +39,570. ГП1.2



Экспликация помещений

Номер помещения	Наименование	Площадь, м <sup>2</sup>
1	Лифтовой холл с зоной ожидания	21,27
2	Офисное помещение	184,66
3	Тамбур	7,50
4	Кладовая	2,42
5	Универсальная кабина уборной	5,43
6	Универсальная кабина уборной	4,35
7	Тамбур-шлюз	3,68
8	Лестничная клетка	15,70
9	Офисное помещение	278,89
10	Коридор	16,97
11	П.у.и	5,32
12	Тамбур	2,00
13	Уборная	1,88
14	Тамбур	2,00
15	Уборная	1,88
16	Универсальная кабина уборной	3,94
17	Лестничная клетка	17,79
18	Лестничная клетка	10,35
19	Лестничная клетка	8,93
		594,96 м <sup>2</sup>

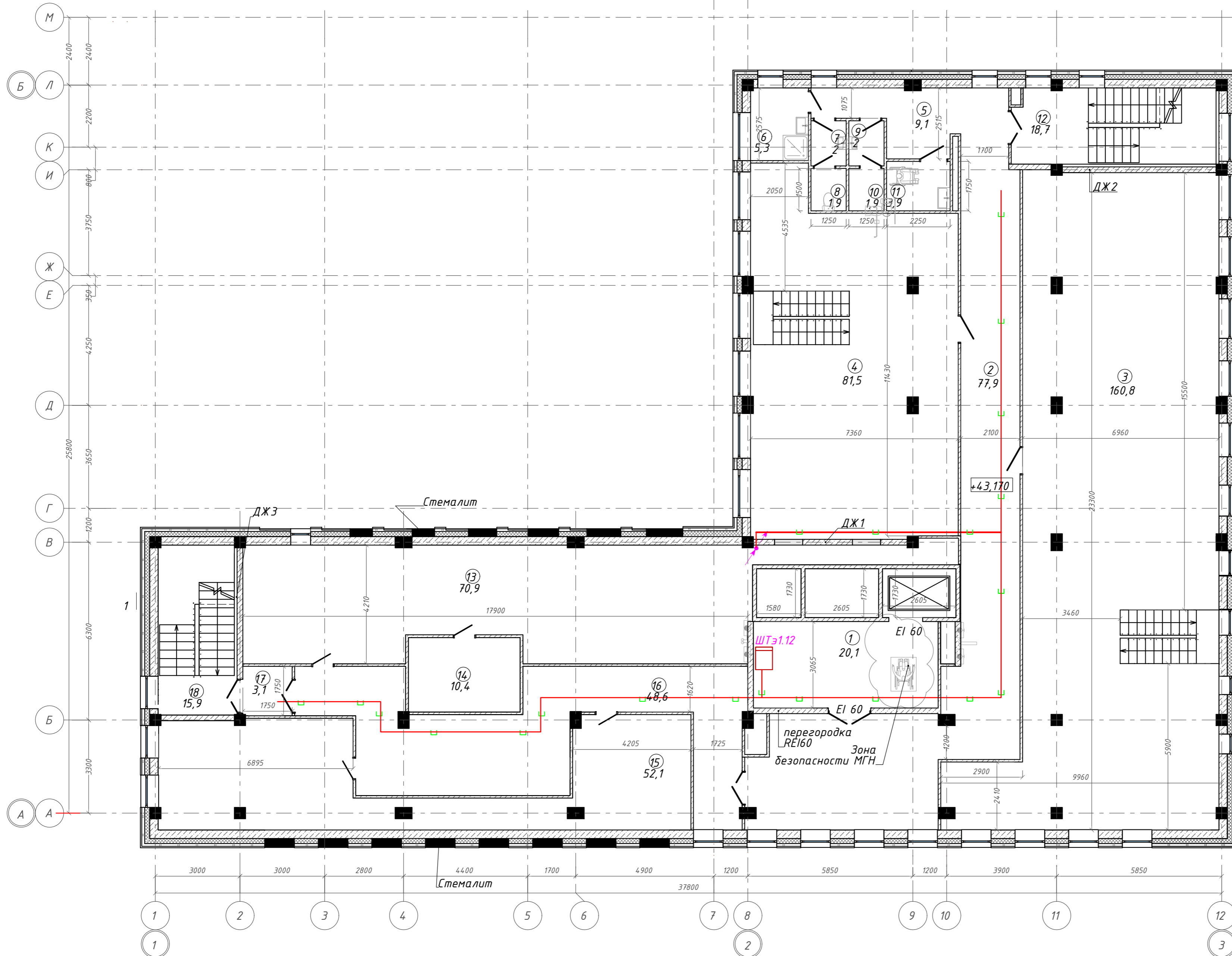
Компоновочная схема



				<b>142-65-ИОС5.ГЧ</b>		
				"Многофункциональный деловой центр" в мкр. Радужный (мкр. XI) г. Новый Уренгой. Реконструкция"		
3	-	Зам.	320-24-3	<i>[Signature]</i>	02.25	
Изм.	Кол.уч.	Лист	№ док.	Подпись	Дата	
Разраб.	Солонович			<i>[Signature]</i>	02.25	
				Блок-секция ГП1.2		
				Стадия	Лист	Листов
				П	43	
				Сети СКС. План 11-го этажа		
				ООО "Севергазпроект"		
Н. контроль	Рожков			<i>[Signature]</i>	02.25	
ГИП	Лебедь			<i>[Signature]</i>	02.25	

Согласовано: \_\_\_\_\_  
 Подп. и дата: \_\_\_\_\_  
 Инв. № подл.: \_\_\_\_\_  
 Взам. инв. №: \_\_\_\_\_

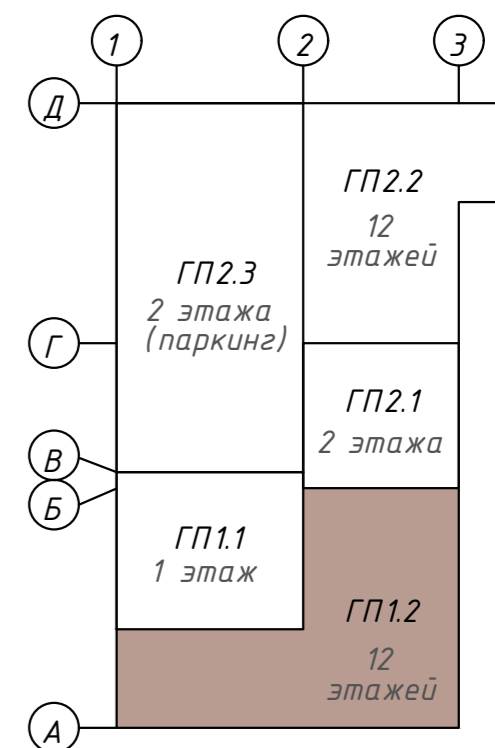
План на отм. +43,170. Этаж 12. ГП1.2



Экспликация помещений

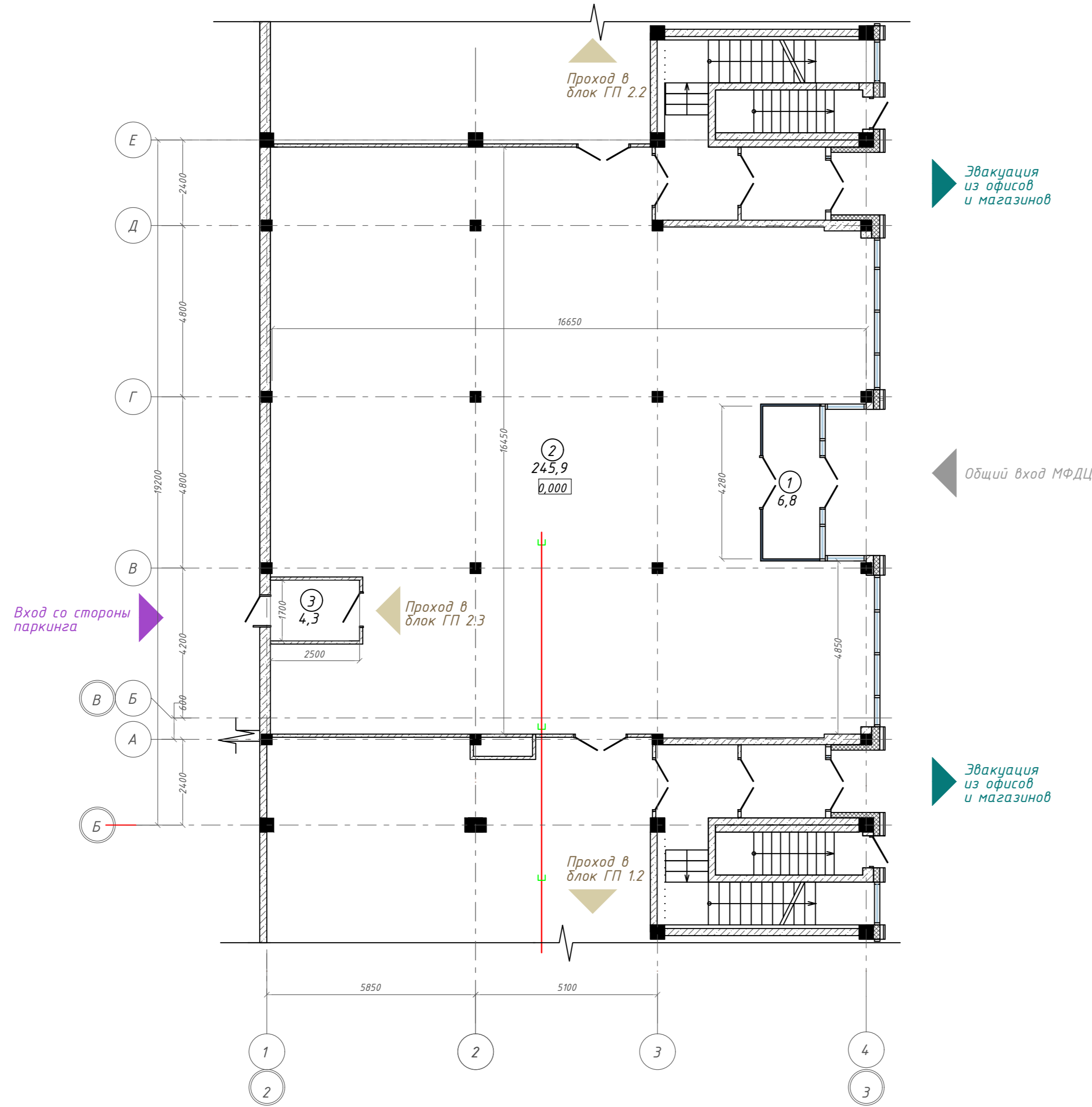
Номер помещения	Наименование	Площадь, м <sup>2</sup>
1	Лифтовой холл с зоной ожидания	20,08
2	Коридор	77,85
3	Офисное помещение	160,85
4	Офисное помещение	81,45
5	Коридор	9,10
6	П.у.и	5,27
7	Тамбур	2,00
8	Уборная	1,88
9	Тамбур	2,00
10	Уборная	1,88
11	Универсальная кабина уборной	3,94
12	Лестничная клетка	18,70
13	Помещение для прокладки инженерных коммуникаций: воздуховоды вентиляции	70,94
14	Венткамера	10,44
15	Помещение для прокладки инженерных коммуникаций: воздуховоды вентиляции	52,09
16	Коридор	48,80
17	Тамбур-шлюз	3,06
18	Лестничная клетка	15,89
		<b>586,22</b>

Компоновочная схема



				<b>142-65-ИОС5.ГЧ</b>		
				"Многофункциональный деловой центр" в мкр. Радужный (мкр. XI) г. Новый Уренгой. Реконструкция"		
З	-	Зам.	320-24-3	<i>[Signature]</i>	02.25	
Изм.	Кол.уч.	Лист	№ док.	Подпись	Дата	
Разраб.	Солонович	<i>[Signature]</i>			02.25	
				Блок-секция ГП1.2		Стадия
				Сети СКС. План 12-го этажа		Лист
				000 "Севергазпроект"		Листов
				П		44
				И. контроль		02.25
				Рожков		02.25
				Лебедь		

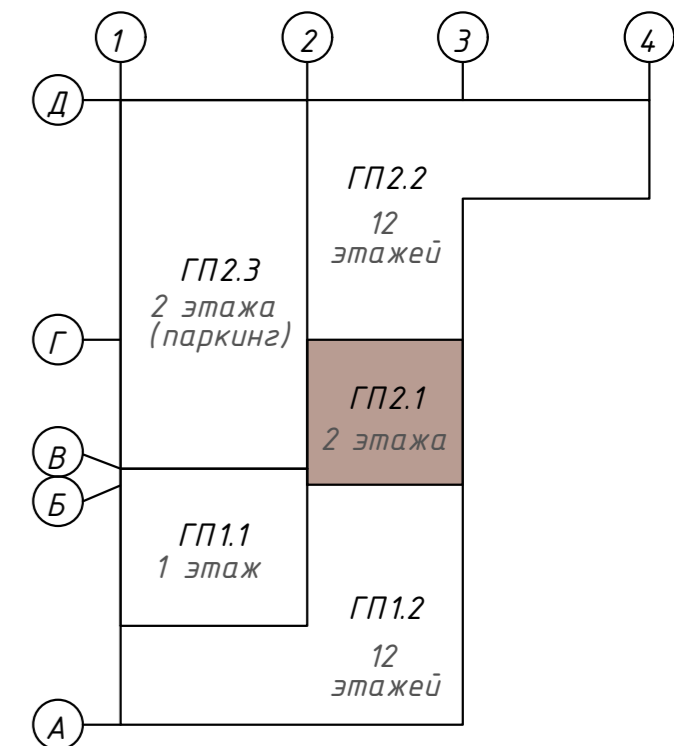
План 1 этажа на отм. 0,000. ГП2.1



Экспликация помещений

Номер помещения	Наименование	Площадь, м²
1	Тамбур	6,85
2	Холл	245,94
3	Тамбур	4,25
		257,04 м²

Компоновочная схема

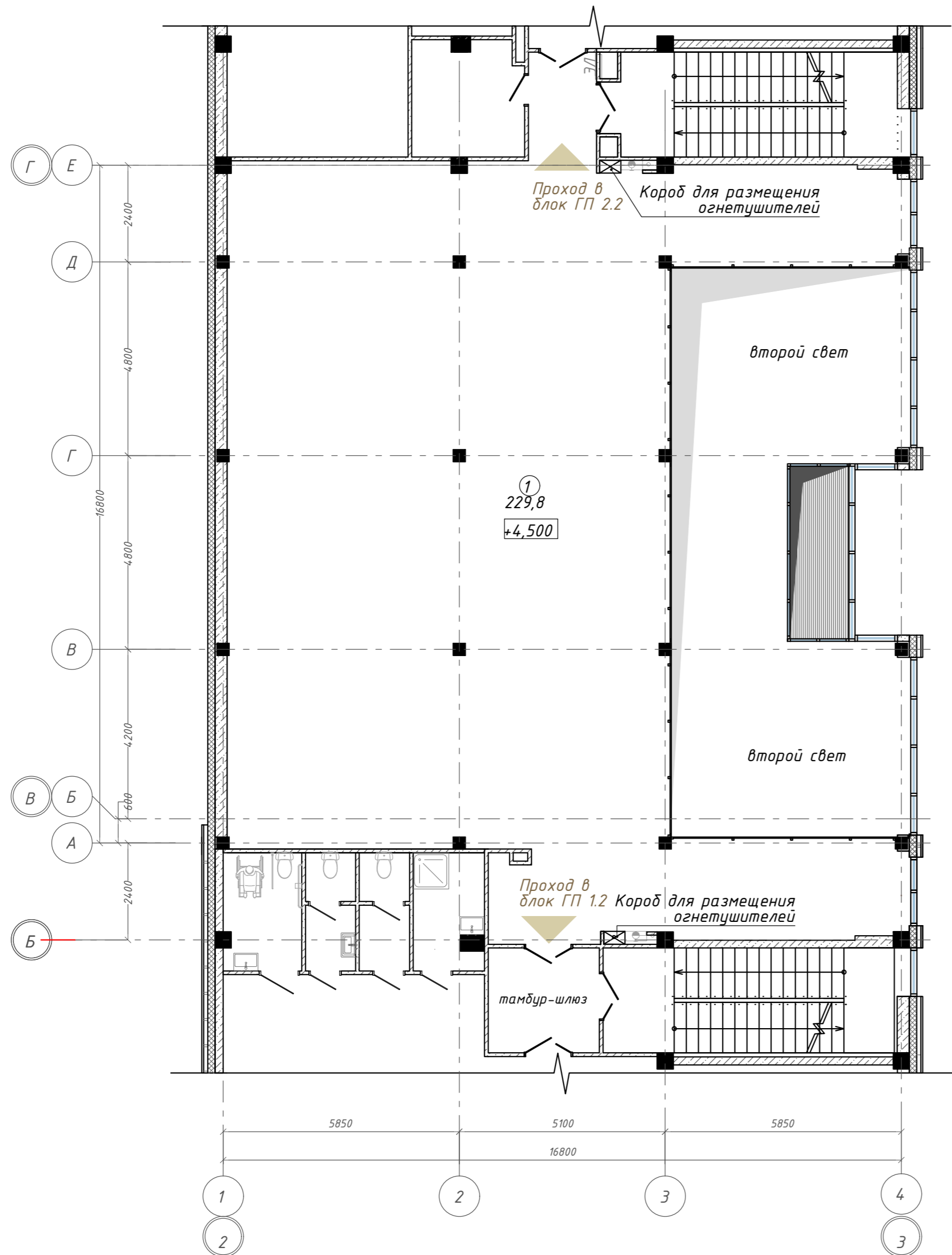


Согласовано:	
Инв. N подл.	
Подп. и дата	
Взам. инв. N	

<b>142-65-ИОС5.ГЧ</b>					
"Многофункциональный деловой центр" в мкр. Радужный (мкр. XI) г. Новый Уренгой. Реконструкция"					
Изм.	Кол.уч.	Лист	Ивок.	Подпись	Дата
3	-	Зам.	320-24-3	<i>Солонович</i>	02.25
Разраб.	Солонович			<i>Солонович</i>	02.25
Блок-секция ГП2.1				Стадия	Лист
Сети СКС. План 1-го этажа				П	45
ООО "Севергазпроект"					
Н. контроль	Рожков			<i>Рожков</i>	02.25
ГИП	Лебедь			<i>Лебедь</i>	02.25



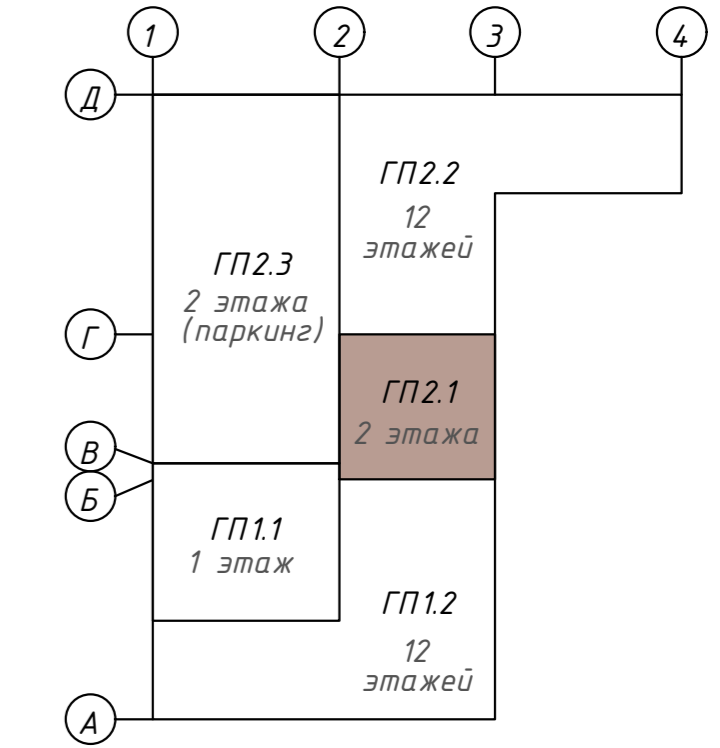
План 2 этажа на отм. +4,500. ГП2.1



Экспликация помещений

Номер помещения	Наименование	Площадь, м <sup>2</sup>
1	Торговое помещение	229,75
		229,75 м

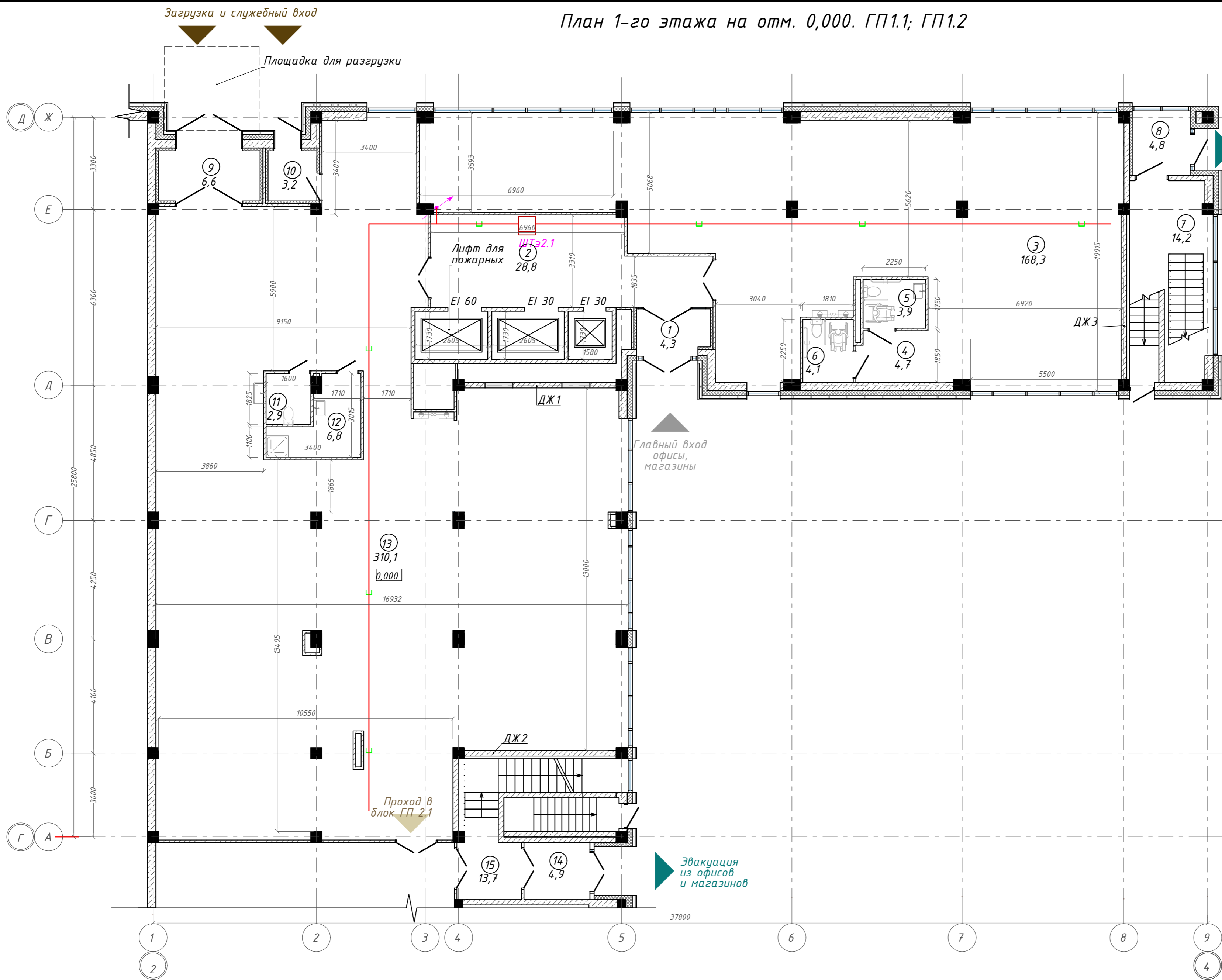
Компоновочная схема



Согласовано:  
Инв. № подл. \_\_\_\_\_  
Подп. и дата \_\_\_\_\_  
Взам. инв. № \_\_\_\_\_

						<b>142-65-ИОС5.ГЧ</b>		
						"Многофункциональный деловой центр" в мкр. Радужный (мкр. XI) г. Новый Уренгой. Реконструкция"		
Изм.	Кол.уч.	Лист	Ивок.	Подпись	Дата			
Разраб.		Солонович		<i>[Signature]</i>	02.25			
						Блок-секция ГП2.1		
						Стадия	Лист	Листов
						П	46	
						Сети СКС. План 2-го этажа		
						ООО "Севергазпроект"		
Н. контроль	Рожков			<i>[Signature]</i>	02.25			
ГИП	Лебедь			<i>[Signature]</i>	02.25			

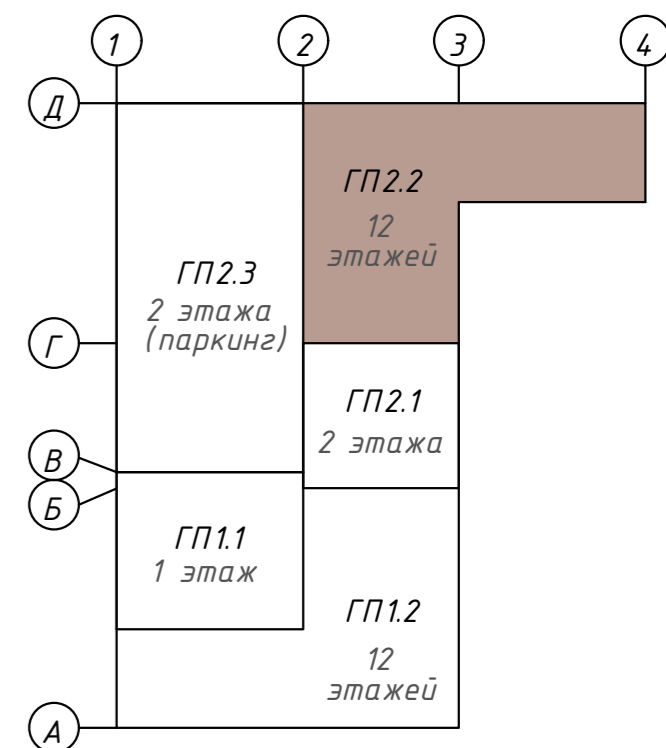
План 1-го этажа на отм. 0,000. ГП1.1; ГП1.2



Экспликация помещений

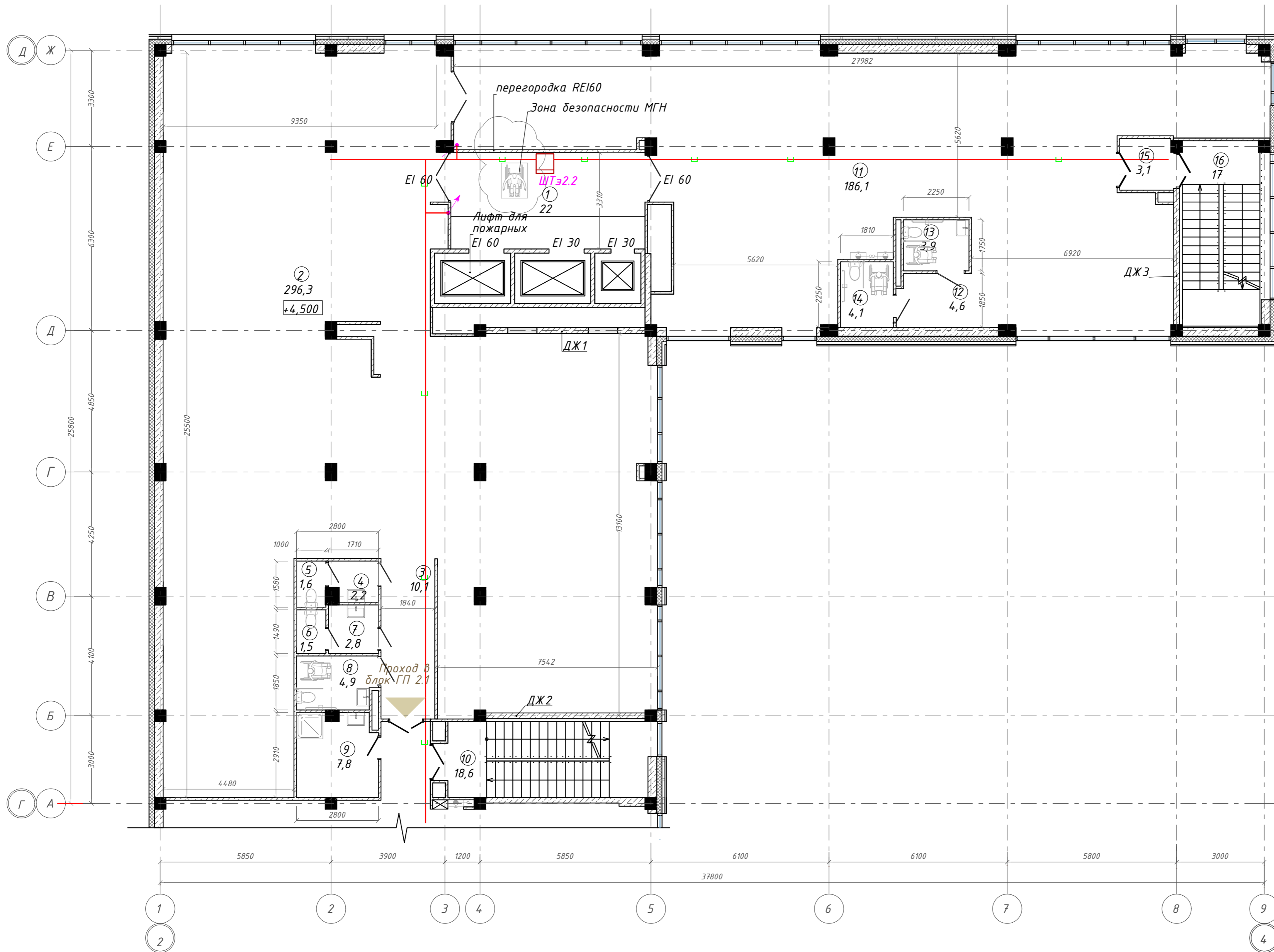
Номер помещения	Наименование	Площадь, м <sup>2</sup>
1	Тамбур	4,34
2	Лифтовой холл с зоной ожидания	28,84
3	Офисное помещение	168,32
4	Коридор	4,74
5	Универсальная кабина уборной	3,95
6	Универсальная кабина уборной	4,07
7	Лестничная клетка	14,21
8	Тамбур	4,82
9	Тамбур	6,55
10	Тамбур	3,15
11	Уборная	2,92
12	П.у.и	6,79
13	Торговое помещение	310,05
14	Тамбур	4,90
15	Лестничная клетка	13,66
		<b>581,31</b>

Компоновочная схема



142-65-ИОС5.ГЧ				
"Многофункциональный деловой центр" в мкр. Радужный (мкр. XI) г. Новый Уренгой. Реконструкция"				
Изм.	Кол.уч.	Лист	Ивок.	Дата
Разраб.	Солонович	47	Рожков	02.25
Блок-секция ГП2.2				
Сети СКС. План 1-го этажа				
Н. контроль	Рожков	47	Лебедь	02.25
ГИП	Лебедь	47	Лебедь	02.25

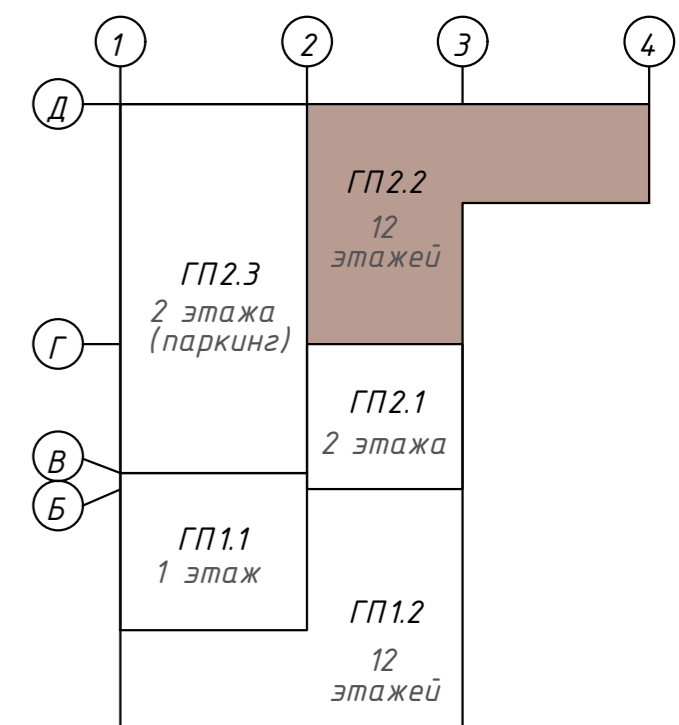
План 2 этажа на отм. +4,500. ГП2.2



Экспликация помещений

Номер помещения	Наименование	Площадь, м <sup>2</sup>
1	Лифтовой холл с зоной безопасности МГН	22,01
2	Офисное помещение	296,34
3	Коридор	10,10
4	Тамбур	2,22
5	Уборная	1,57
6	Уборная	1,49
7	Тамбур	2,84
8	Универсальная кабина уборной	4,94
9	П.у.и	7,79
10	Лестничная клетка	18,63
11	Офисное помещение	186,13
12	Коридор	4,65
13	Универсальная кабина уборной	3,92
14	Универсальная кабина уборной	4,09
15	Тамбур-шлюз	3,06
16	Лестничная клетка	17,03
		586,81 м <sup>2</sup>

Компоновочная схема



<b>142-65-ИОС5.ГЧ</b>				
"Многофункциональный деловой центр" в мкр. Радужный (мкр. XI) г. Новый Уренгой. Реконструкция"				
З	-	Зам.	320-24-3	02.25
Изм.	Кол.уч.	Лист	Ивок.	Подпись
Разраб.	Солонович			02.25
Блок-секция ГП2.2		Стадия	Лист	Листов
Сети СКС. План 2-го этажа		П	48	
Н.контроль	Рожков			02.25
ГИП	Лебедь			02.25

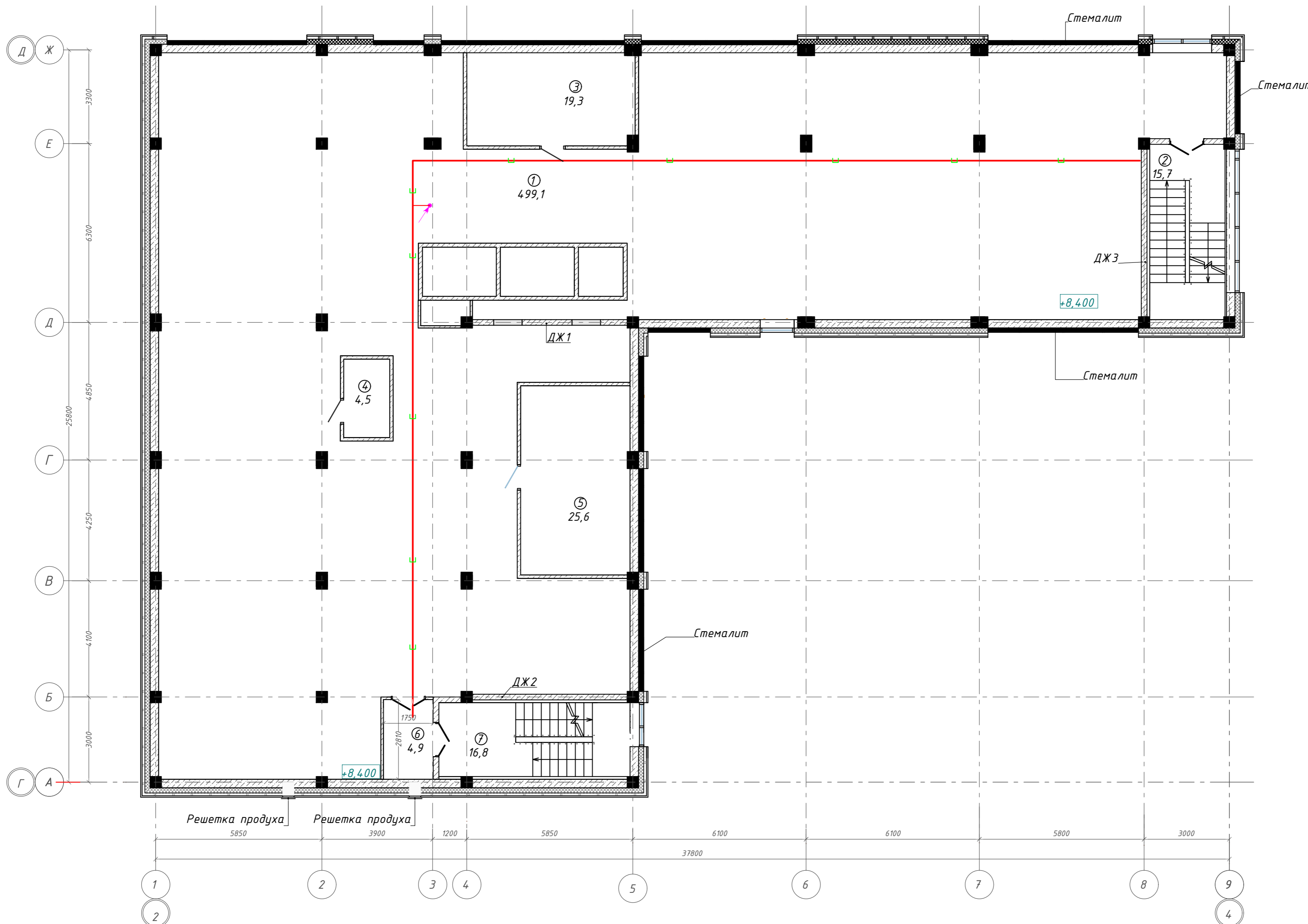
Согласовано:

Взам. инв. N

Подп. и дата

Инв. N подл.

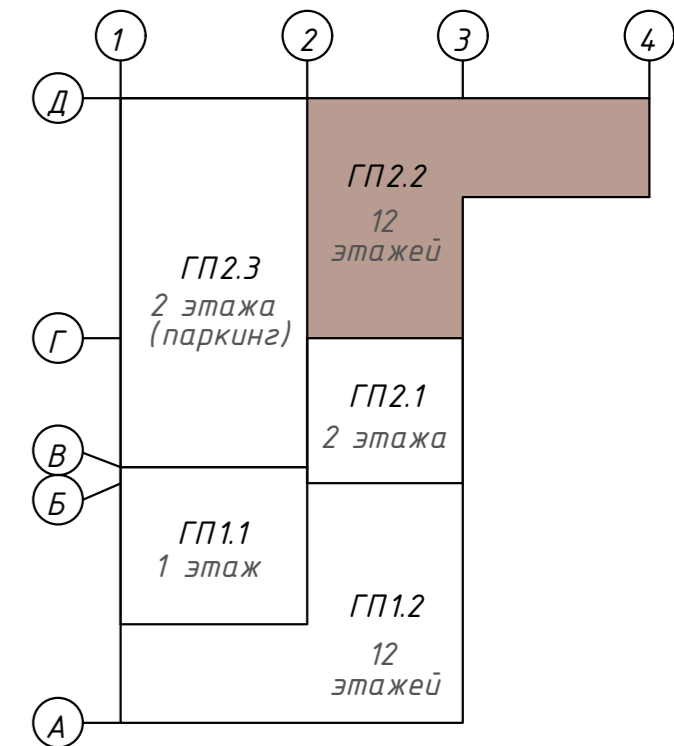
План тех.этажа на отм. +8,400. ГП2.2



Экспликация помещений

Номер помещения	Наименование	Площадь, м2
1	Тех.этаж	499,10
2	Лестничная клетка	15,69
3	Венткамера	19,31
4	Венткамера	4,47
5	Венткамера	25,59
6	Тамбур-шлюз	4,92
7	Лестничная клетка	16,76
		<b>585,84</b>

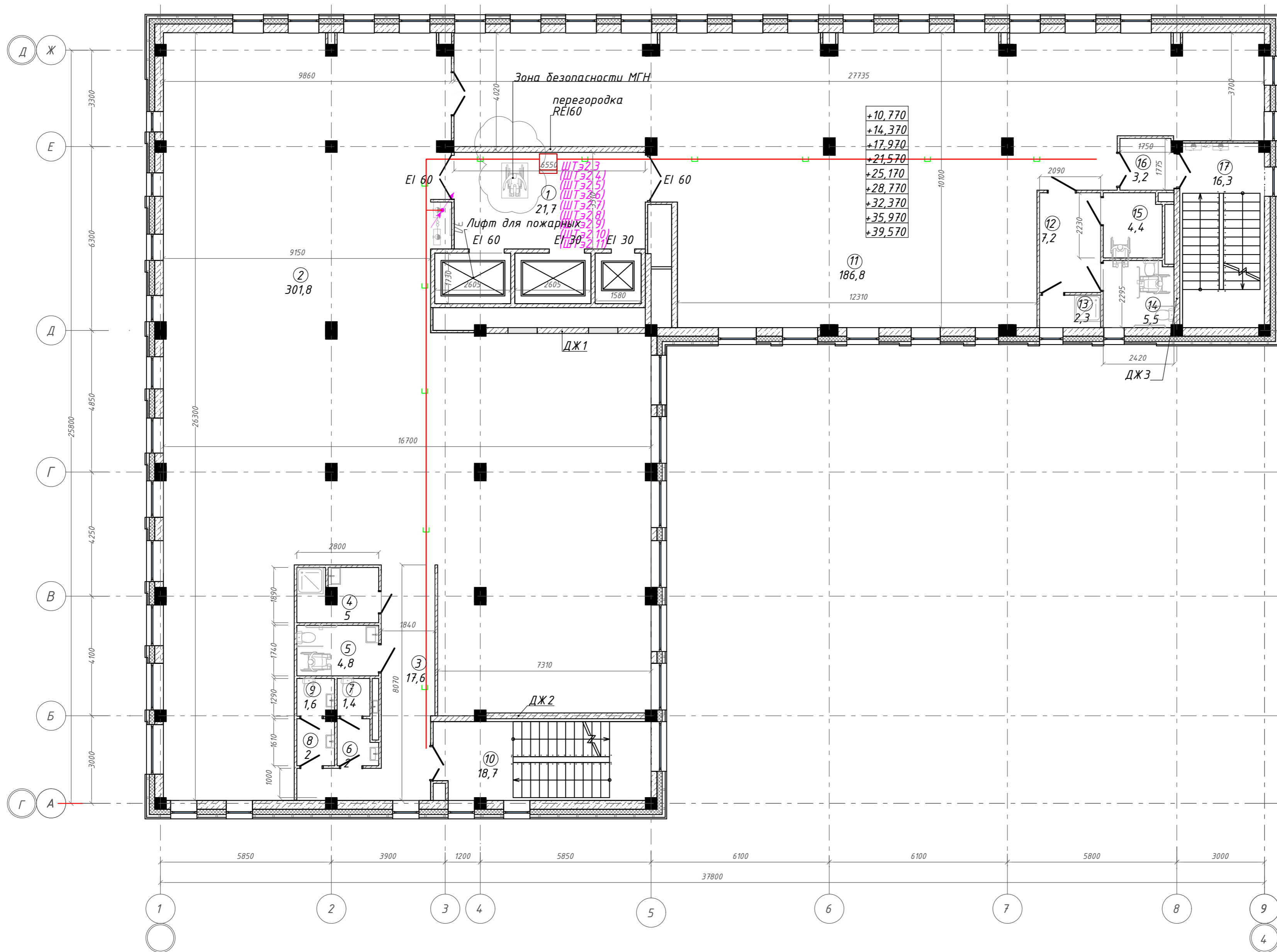
Компоновочная схема



Согласовано:  
Инв. № подл.  
Подп. и дата  
Взам. инв. №

<b>142-65-ИОС5.ГЧ</b>				
"Многофункциональный деловой центр" в мкр. Радужный (мкр. XI) г. Новый Уренгой. Реконструкция"				
3	-	Зам.	320-24-3	02.25
Изм.	Кол.уч.	Лист	Ив.ок.	Подпись
Разраб.	Солонович			02.25
Блок-секция ГП2.2				Стадия
Сети ККС. План тех-го этажа				Лист
Н.контроль ГИП				Листов
				П
				49
				000 "Севергазпроект"
				Формат А2

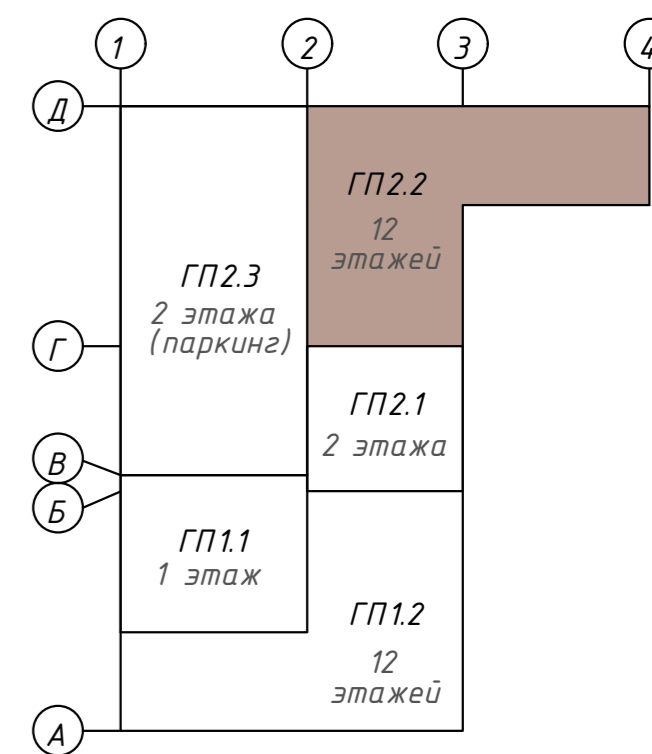
План 3-11 этажей на отм. +10,770; +14,370; +17,970; +21,570; +25,170; +28,770; +32,370; +35,970; +39,570. ГП2.2



Экспликация помещений

Номер помещения	Наименование	Площадь, м <sup>2</sup>
1	Лифтовой холл с зоной ожидания	21,72
2	Офисное помещение	301,79
3	Коридор	17,55
4	П.у.и	5,01
5	Универсальная кабина уборной	4,84
6	Тамбур	2,04
7	Уборная	1,43
8	Тамбур	2,05
9	Уборная	1,62
10	Лестничная клетка	18,68
11	Офисное помещение	186,76
12	Тамбур	7,16
13	Кладовая	2,30
14	Универсальная кабина уборной	5,46
15	Универсальная кабина уборной	4,41
16	Тамбур-шлюз	3,24
17	Лестничная клетка	16,29
		602,35 м <sup>2</sup>

Компоновочная схема



142-65-ИОС5.ГЧ				
"Многофункциональный деловой центр" в мкр. Радужный (мкр. XI) г. Новый Уренгой. Реконструкция"				
З	-	Зам.	320-24-3	02.25
Изм.	Кол.уч.	Лист	Ивок.	Подпись
Разраб.	Солонович			02.25
Блок-секция ГП2.2				
Сети СКС. План 3-11-го этажей				
Н.контроль	Рожков			02.25
ГИП	Лебедь			02.25
000 "Севергазпроект"			Лист	Листов
			П	50

Согласовано:

Взам. инв. N

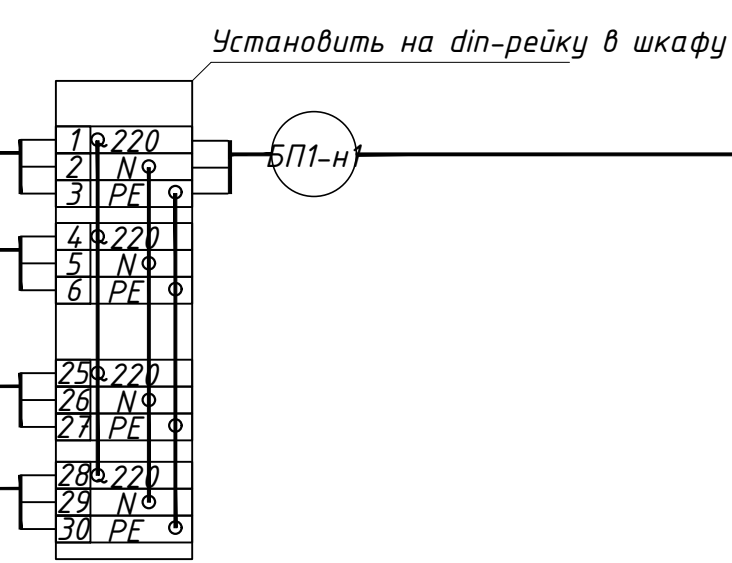
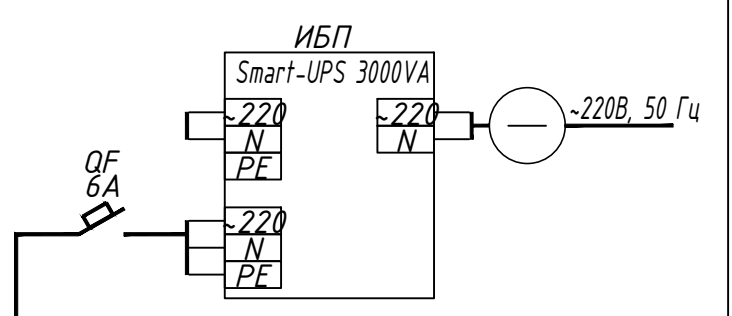
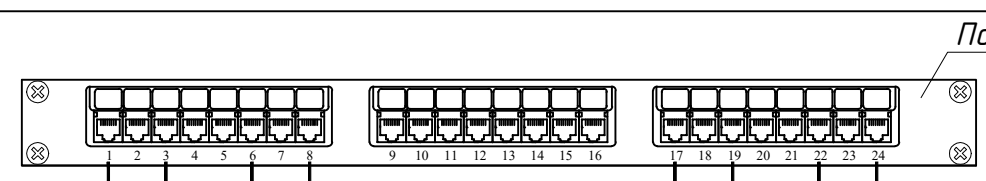
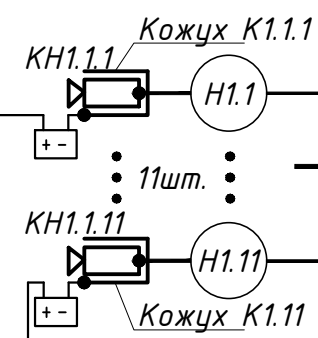
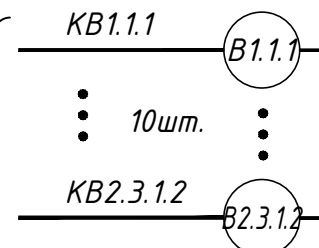
Подп. и дата

Инв. N подл.



Согласовано			
Взам. инв. №			
Подп. и дата			
Инв. № подл.			

К видеокамерам



Шкаф ШТ1

- - кабель учтен в проекте силового электрооборудования
- 1 - номер линии

З	-	Зам.	320-24-3	<i>Солонович</i>	02.25
Изм.	Кол.уч.	Лист	И док.	Подпись	Дата
Разраб.		Солонович		<i>Солонович</i>	02.25
Н.контроль	Рожков			<i>Рожков</i>	02.25
ГИП	Лебедев			<i>Лебедев</i>	02.25

142-65-ИОС5.ГЧ

"Многофункциональный деловой центр" в мкр. Радужный (мкр. XI) г. Новый Уренгой. Реконструкция"

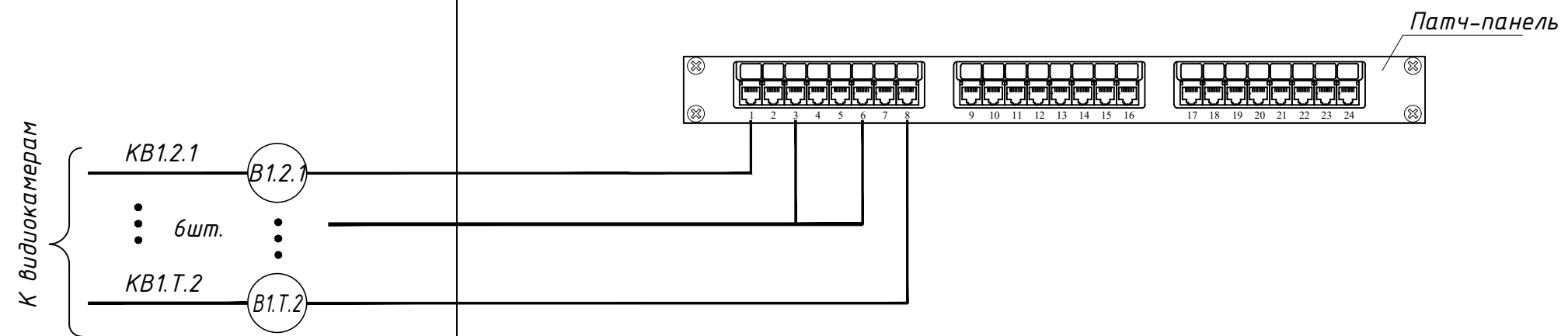
Система охранного телевидения

Стадия	Лист	Листов
П	52	

Схема структурная СОТ  
ГП1.1,1.2,2.1(1й этаж),  
ГП2.3(1,2й этаж)

ООО "Севергазпроект"

Согласовано			
Взам. инв. №			
Подп. и дата			
Инв. № подл.			



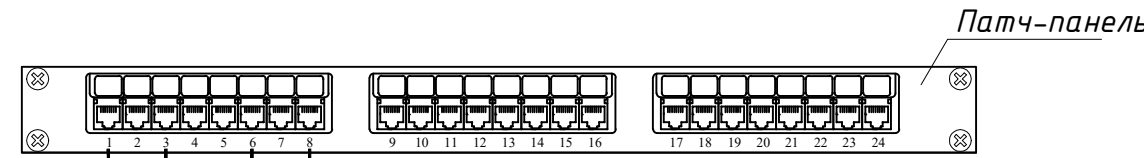
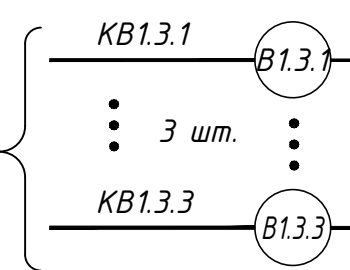
1 - номер линии

						<b>142-65-ИОС5.ГЧ</b>				
						"Многофункциональный деловой центр" в мкр. Радужный (мкр. XI) г. Новый Уренгой. Реконструкция"				
Э	-	Зам.	320-24-3	<i>Солонович</i>	02.25	Система охранного телевидения		Стадия	Лист	Листов
Изм.	Кол.уч.	Лист	И док.	Подпись	Дата			П	53	
Разраб.		Солонович		<i>Солонович</i>	02.25	Схема структурная СОТ ГП1.1,1.2(2й, тех.этаж)		ООО "Севергазпроект"		
Н.контроль		Рожков		<i>Рожков</i>	02.25					
ГИП		Лебедев		<i>Лебедев</i>	02.25					



Согласовано			
Взам. инв. №			
Подп. и дата			
Инв. № подл.			

К видеокамерам

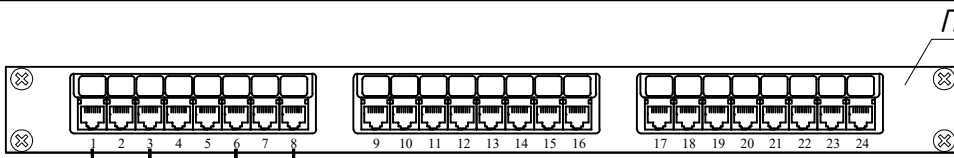
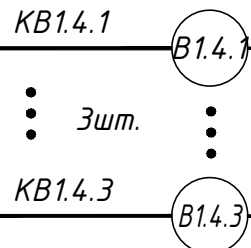


Шкаф ШТЭ1.3

1 - номер линии

						<b>142-65-ИОС5.ГЧ</b>				
						"Многофункциональный деловой центр" в мкр. Радужный (мкр. XI) г. Новый Уренгой. Реконструкция"				
З	-	Зам.	320-24-3	<i>Солонович</i>	02.25	Система охранного телевидения		Стадия	Лист	Листов
Изм.	Кол.уч.	Лист	И док.	Подпись	Дата			П	54	
Разраб.		Солонович		<i>Солонович</i>	02.25	Схема структурная СОТ ГП1.1,1.2(3й этаж)		ООО "Севергазпроект"		
Н.контроль		Рожков		<i>Рожков</i>	02.25					
ГИП		Лебедев		<i>Лебедев</i>	02.25					

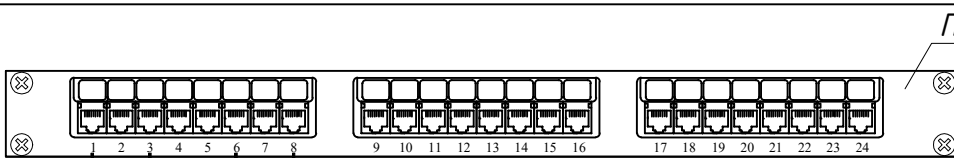
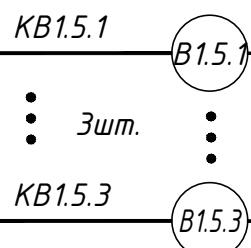
К видеокамерам



Патч-панель

Шкаф ШТэ1.4

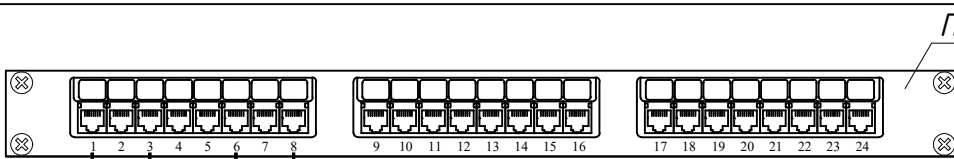
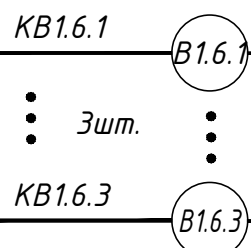
К видеокамерам



Патч-панель

Шкаф ШТэ1.5

К видеокамерам



Патч-панель

Шкаф ШТэ1.6

Согласовано	
Взам. инв. №	
Подп. и дата	
Инв. № подл.	

1 - номер линии

З	-	Зам.	320-24-3	<i>Сол</i>	02.25
Изм.	Кол.уч.	Лист	И док.	Подпись	Дата
Разраб.		Солонович		<i>Сол</i>	02.25
Н.контроль		Рожков		<i>Рож</i>	02.25
ГИП		Лебедев		<i>Лев</i>	02.25

142-65-ИОС5.ГЧ

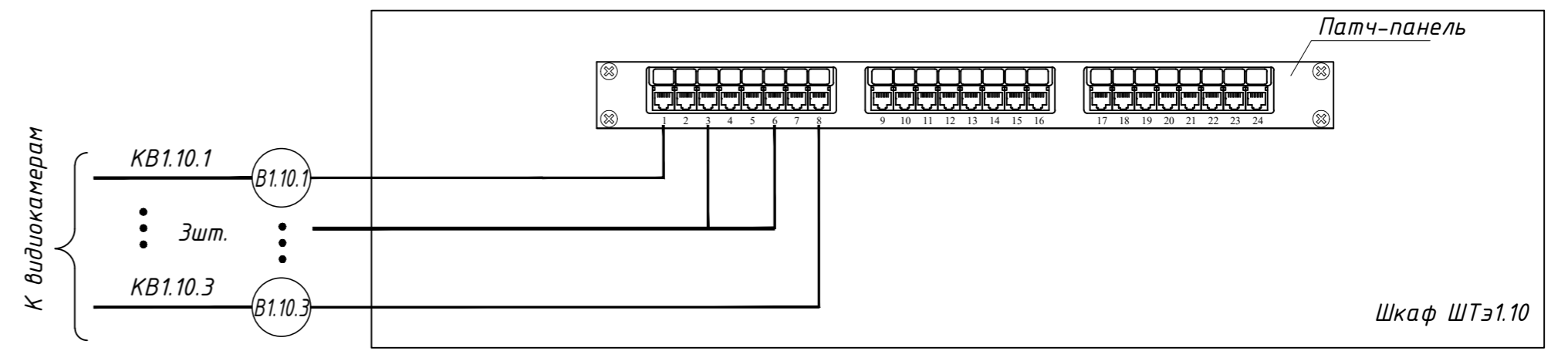
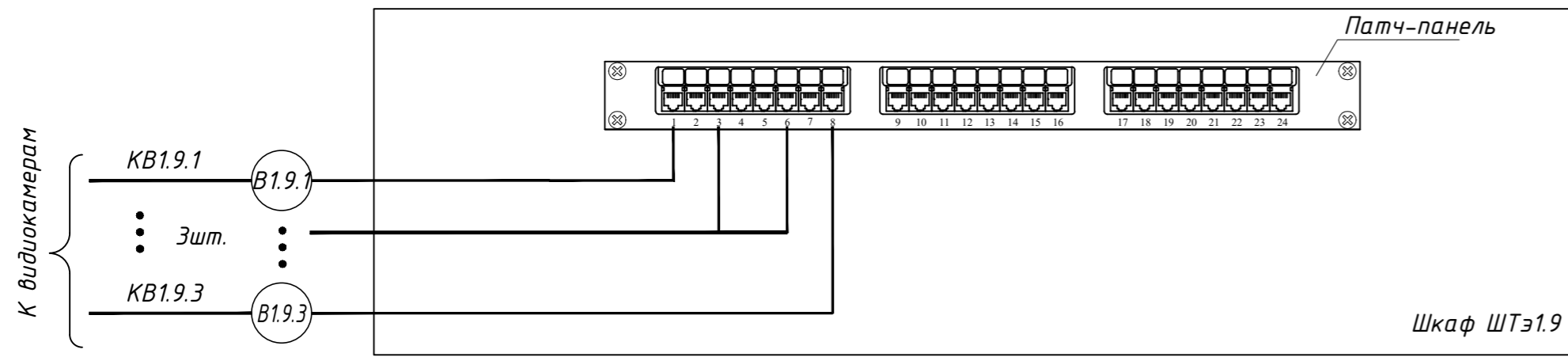
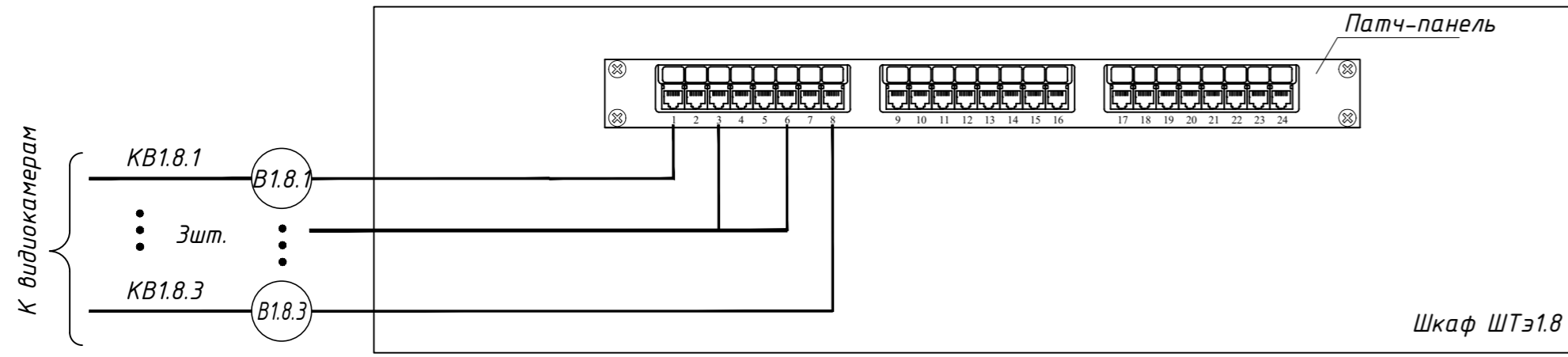
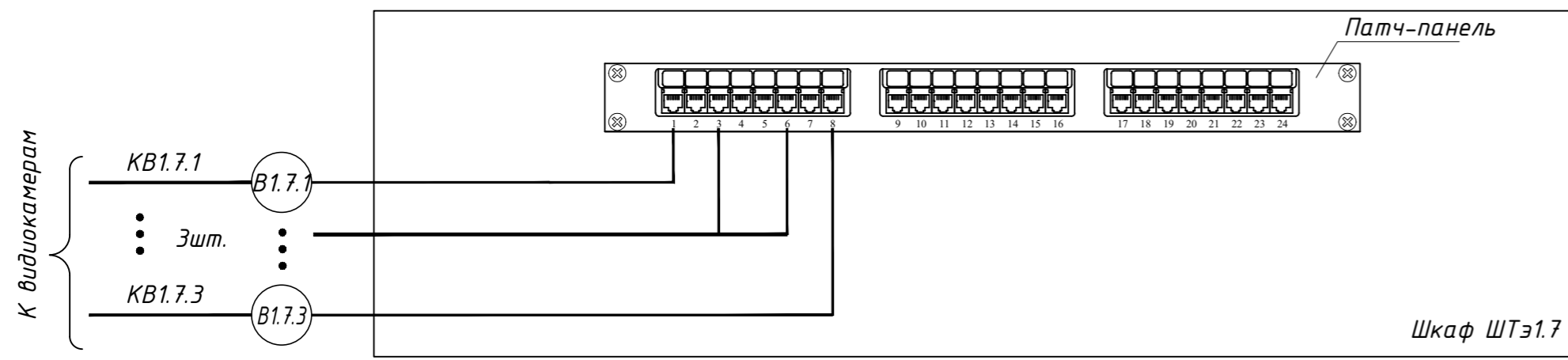
"Многофункциональный деловой центр" в мкр. Радужный (мкр. XI) г. Новый Уренгой. Реконструкция"

Система охранного телевидения

Стадия	Лист	Листов
П	55	

Схема структурная СОТ ГП 1.2(4-6й этажи)

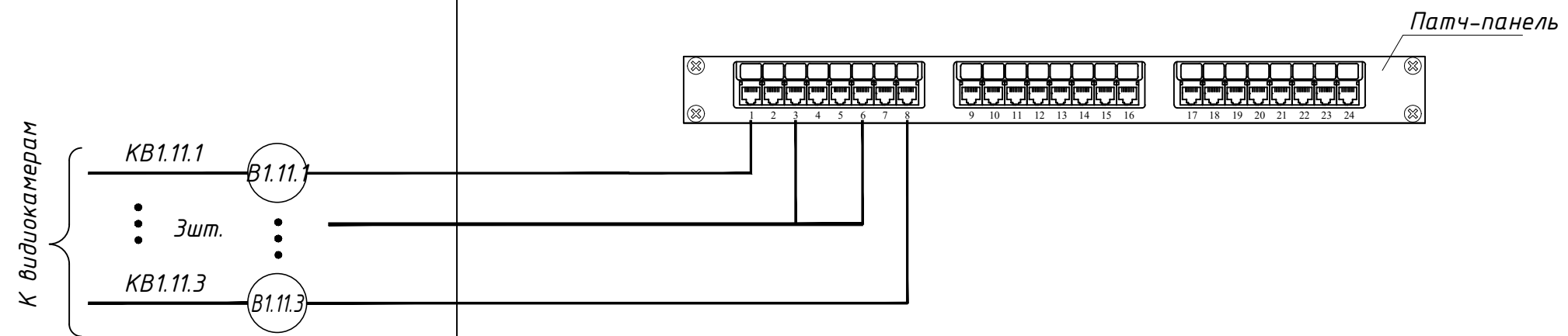
ООО "Севергазпроект"



						<b>142-65-ИОС5.ГЧ</b>				
						"Многофункциональный деловой центр" в мкр. Радужный (мкр. XI) г. Новый Уренгой. Реконструкция"				
З	-	Зам.	320-24-3	<i>Рожков</i>	02.25					
Изм.	Кол.уч.	Лист	№ док.	Подпись	Дата					
Разраб.	Солонович			<i>Солонович</i>	02.25	Система охранного телевидения		Стадия П	Лист 56	Листов
						Схема структурная СОТ ГП 1.2(7-10й этажи)				
Н.контроль	Рожков			<i>Рожков</i>	02.25					
ГИП	Лебедь			<i>Лебедь</i>	02.25					

Согласовано	
Взам. инв. №	
Подп. и дата	
Инв. № подл.	

Согласовано			
Взам. инв. №			
Подп. и дата			
Инв. № подл.			

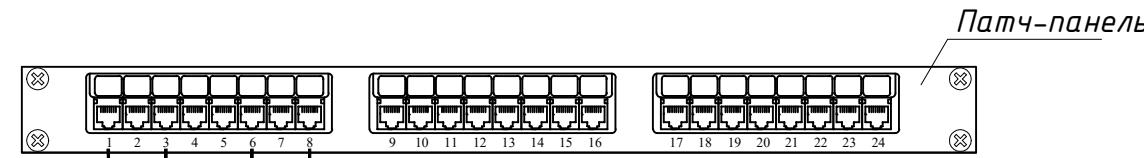
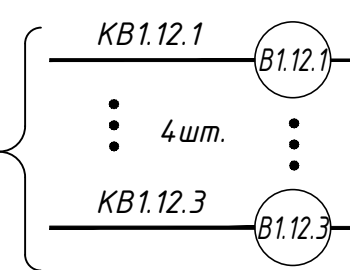


1 - номер линии

						<b>142-65-ИОС5.ГЧ</b>				
						"Многофункциональный деловой центр" в мкр. Радужный (мкр. XI) г. Новый Уренгой. Реконструкция"				
З	-	Зам.	320-24-3	<i>Сол</i>	02.25	Система охранного телевидения		Стадия	Лист	Листов
Изм.	Кол.уч.	Лист	И док.	Подпись	Дата			П	57	
Разраб.		Солонович		<i>Сол</i>	02.25	Схема структурная СОТ ГП1.2(11 этаж)		ООО "Севергазпроект"		
Н.контроль		Рожков		<i>Рож</i>	02.25					
ГИП		Лебедев		<i>Лев</i>	02.25					

Согласовано			
Взам. инв. №			
Подп. и дата			
Инв. № подл.			

К видеокамерам



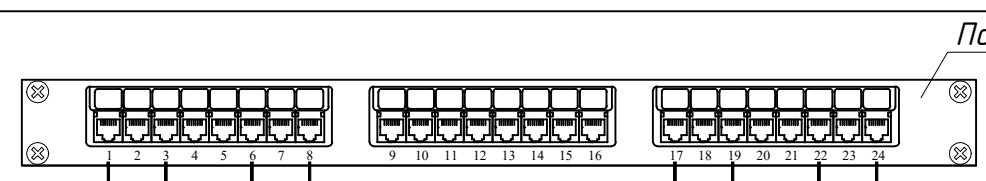
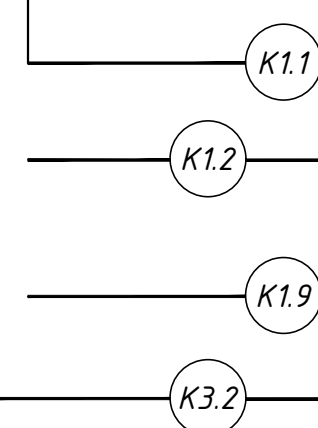
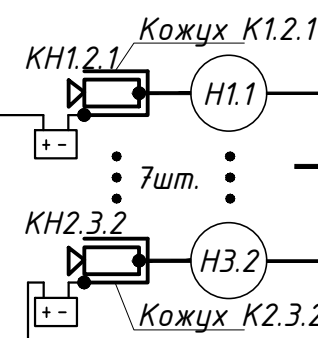
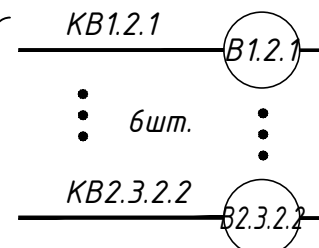
Шкаф ШТЭ1.1

1 - номер линии

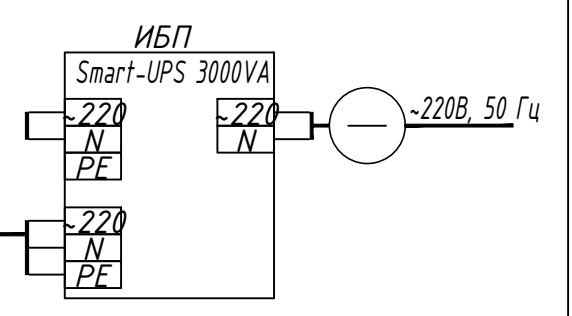
						<b>142-65-ИОС5.ГЧ</b>				
						"Многофункциональный деловой центр" в мкр. Радужный (мкр. XI) г. Новый Уренгой. Реконструкция"				
З	-	Зам.	320-24-3	<i>Солонович</i>	02.25	Система охранного телевидения		Стадия	Лист	Листов
Изм.	Кол.уч.	Лист	И док.	Подпись	Дата			П	58	
Разраб.		Солонович		<i>Солонович</i>	02.25	Схема структурная СОТ ГП1.2(12й этаж)		ООО "Севергазпроект"		
Н.контроль		Рожков		<i>Рожков</i>	02.25					
ГИП		Лебедев		<i>Лебедев</i>	02.25					

Согласовано			
Взам. инв. №			
Подп. и дата			
Инв. № подл.			

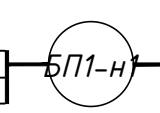
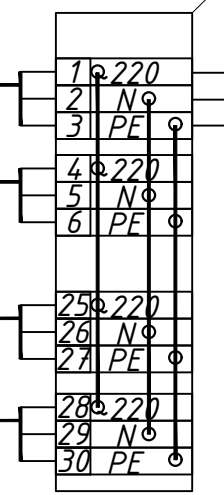
К видеокерам



Патч-панель



Установить на din-рейку в шкафу



Шкаф ШТэ2.1

— - кабель учтен в проекте силового электрооборудования

1 - номер линии

З	-	Зам.	320-24-3	<i>Солонович</i>	02.25
Изм.	Кол.уч.	Лист	И док.	Подпись	Дата
Разраб.		Солонович		<i>Солонович</i>	02.25
Н.контроль	Рожков			<i>Рожков</i>	02.25
ГИП	Лебедев			<i>Лебедев</i>	02.25

142-65-ИОС5.ГЧ

"Многофункциональный деловой центр" в мкр. Радужный (мкр. XI) г. Новый Уренгой. Реконструкция"

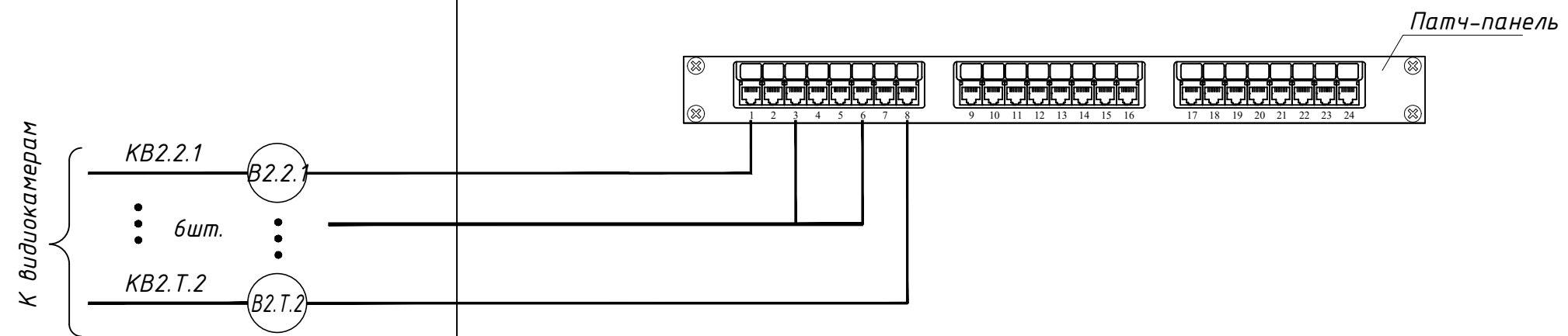
Система охранного телевидения

Стадия	Лист	Листов
П	59	

Схема структурная СОТ  
ГП2.2(1й этаж),  
ГП2.3(1,2й этаж)

ООО "Севергазпроект"

Согласовано			
Взам. инв. №			
Подп. и дата			
Инв. № подл.			

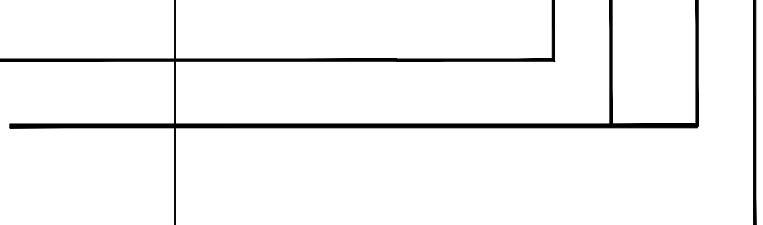
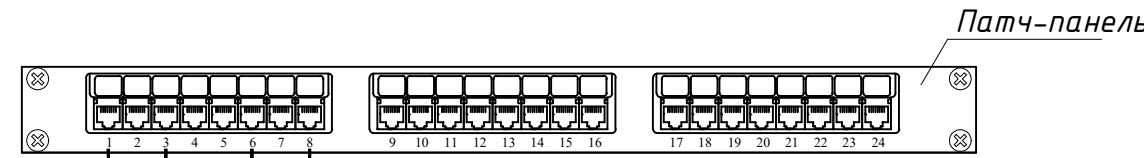
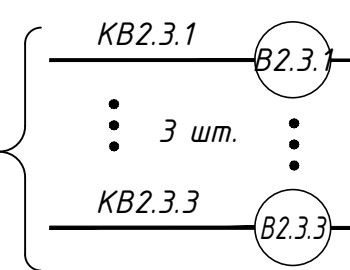


1 - номер линии

						<b>142-65-ИОС5.ГЧ</b>				
						"Многофункциональный деловой центр" в мкр. Радужный (мкр. XI) г. Новый Уренгой. Реконструкция"				
Э	-	Зам.	320-24-3	<i>Солонович</i>	02.25	Система охранного телевидения		Стадия	Лист	Листов
Изм.	Кол.уч.	Лист	И док.	Подпись	Дата			П	60	
Разраб.		Солонович		<i>Солонович</i>	02.25	Схема структурная СОТ ГП2.2(2й этаж, тех.этаж)		ООО "Севергазпроект"		
Н.контроль		Рожков		<i>Рожков</i>	02.25					
ГИП		Лебедев		<i>Лебедев</i>	02.25					

Согласовано			
Взам. инв. №			
Подп. и дата			
Инв. № подл.			

К видеокамерам



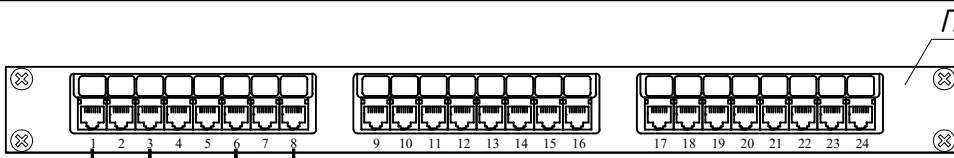
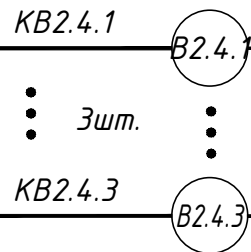
Шкаф ШТЭ2.3

1 - номер линии

						<b>142-65-ИОС5.ГЧ</b>				
						"Многофункциональный деловой центр" в мкр. Радужный (мкр. XI) г. Новый Уренгой. Реконструкция"				
З	-	Зам.	320-24-3	<i>Солонович</i>	02.25	Система охранного телевидения		Стадия	Лист	Листов
Изм.	Кол.уч.	Лист	И док.	Подпись	Дата			П	61	
Разраб.		Солонович		<i>Солонович</i>	02.25	Схема структурная СОТ ГП2.2(3й этаж)		ООО "Севергазпроект"		
Н.контроль		Рожков		<i>Рожков</i>	02.25					
ГИП		Лебедев		<i>Лебедев</i>	02.25					

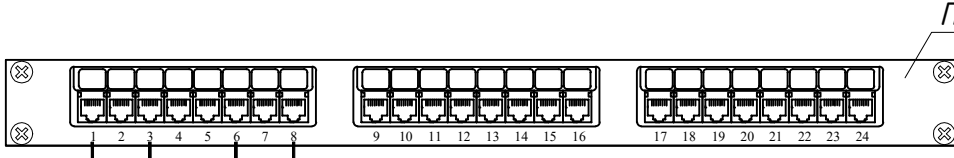
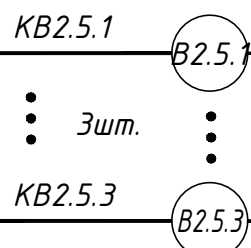


К видеокамерам



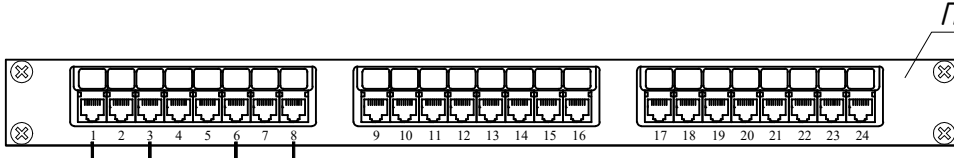
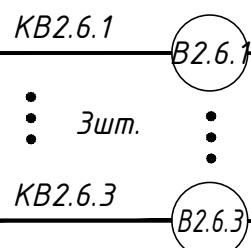
Шкаф ШТэ2.4

К видеокамерам



Шкаф ШТэ2.5

К видеокамерам



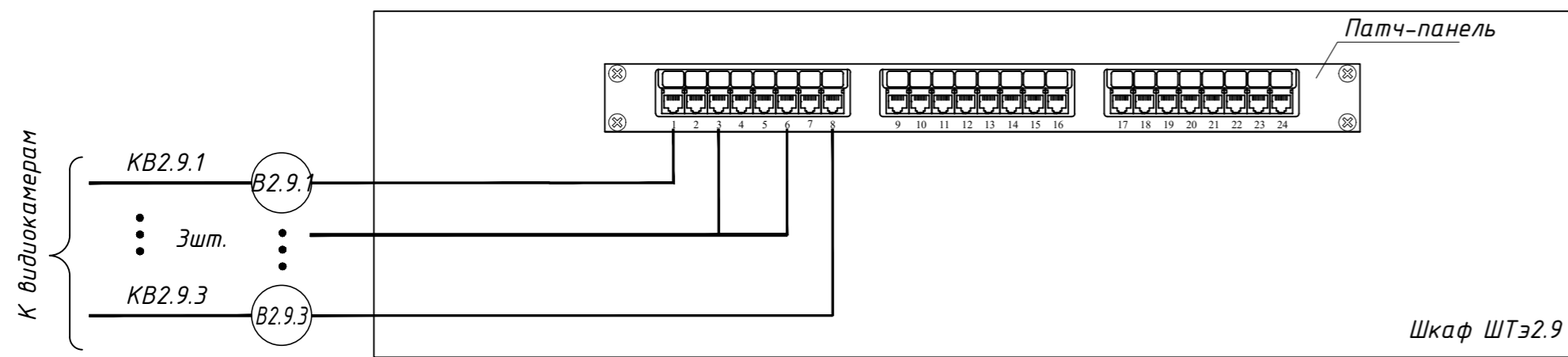
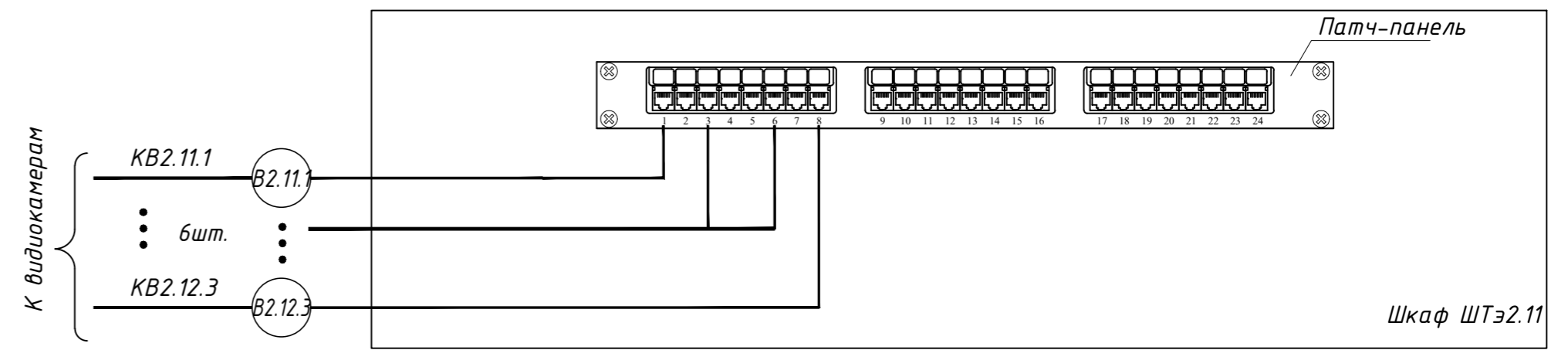
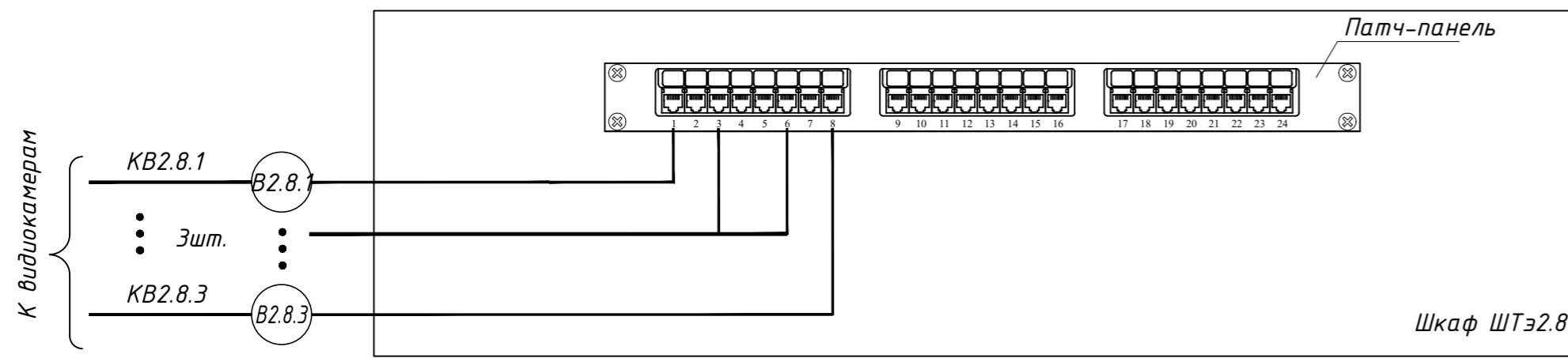
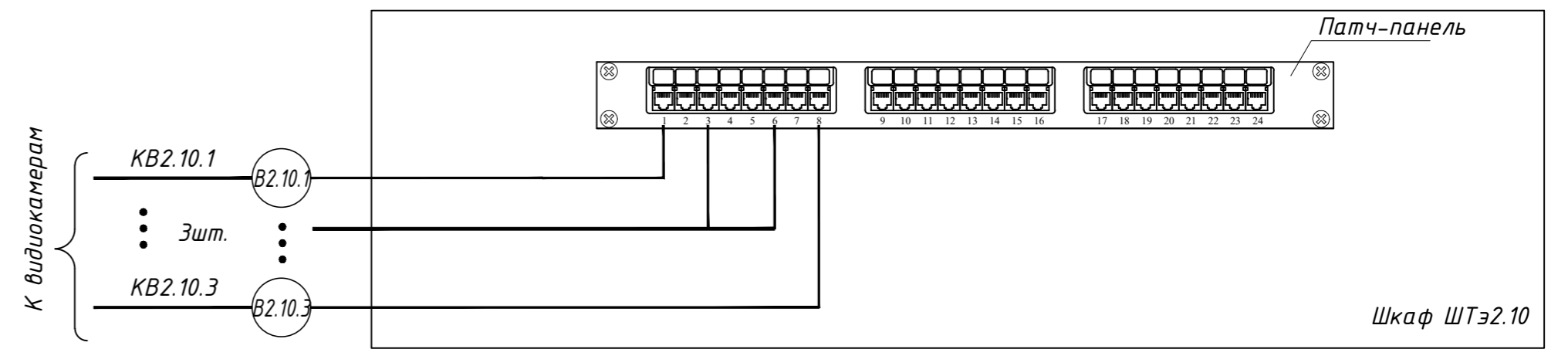
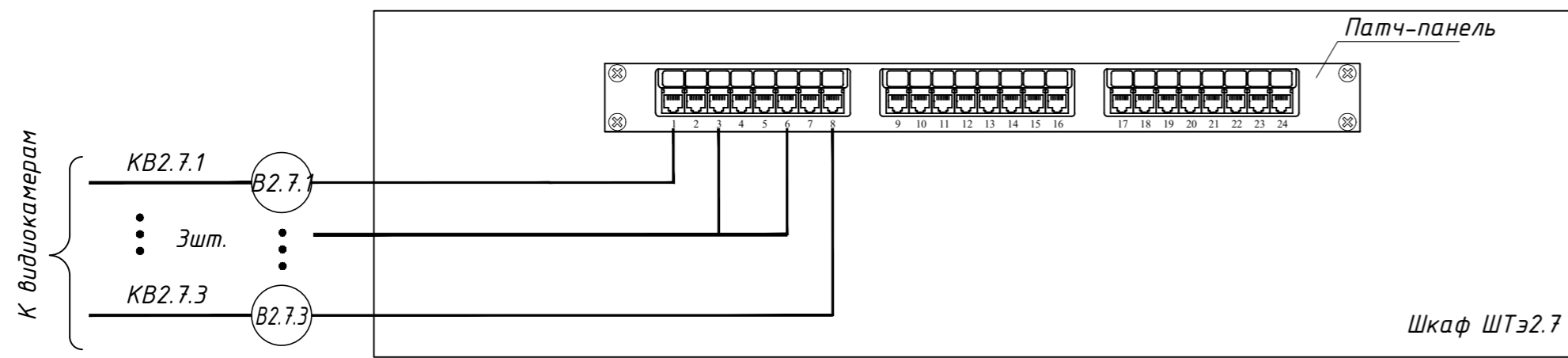
Шкаф ШТэ2.6

Согласовано	
Взам. инв. №	
Подп. и дата	
Инв. № подл.	

1 - номер линии

З	-	Зам.	320-24-3	<i>Солонович</i>	02.25
Изм.	Кол.уч.	Лист	И док.	Подпись	Дата
Разраб.		Солонович		<i>Солонович</i>	02.25
Н.контроль	Рожков			<i>Рожков</i>	02.25
ГИП	Лебедев			<i>Лебедев</i>	02.25

142-65-ИОС5.ГЧ		
"Многофункциональный деловой центр" в мкр. Радужный (мкр. XI) г. Новый Уренгой. Реконструкция"		
Система охранного телевидения	Стадия	Лист
	П	62
Схема структурная СОТ ГП 2.2(4-6й этажи)	ООО "Севергазпроект"	

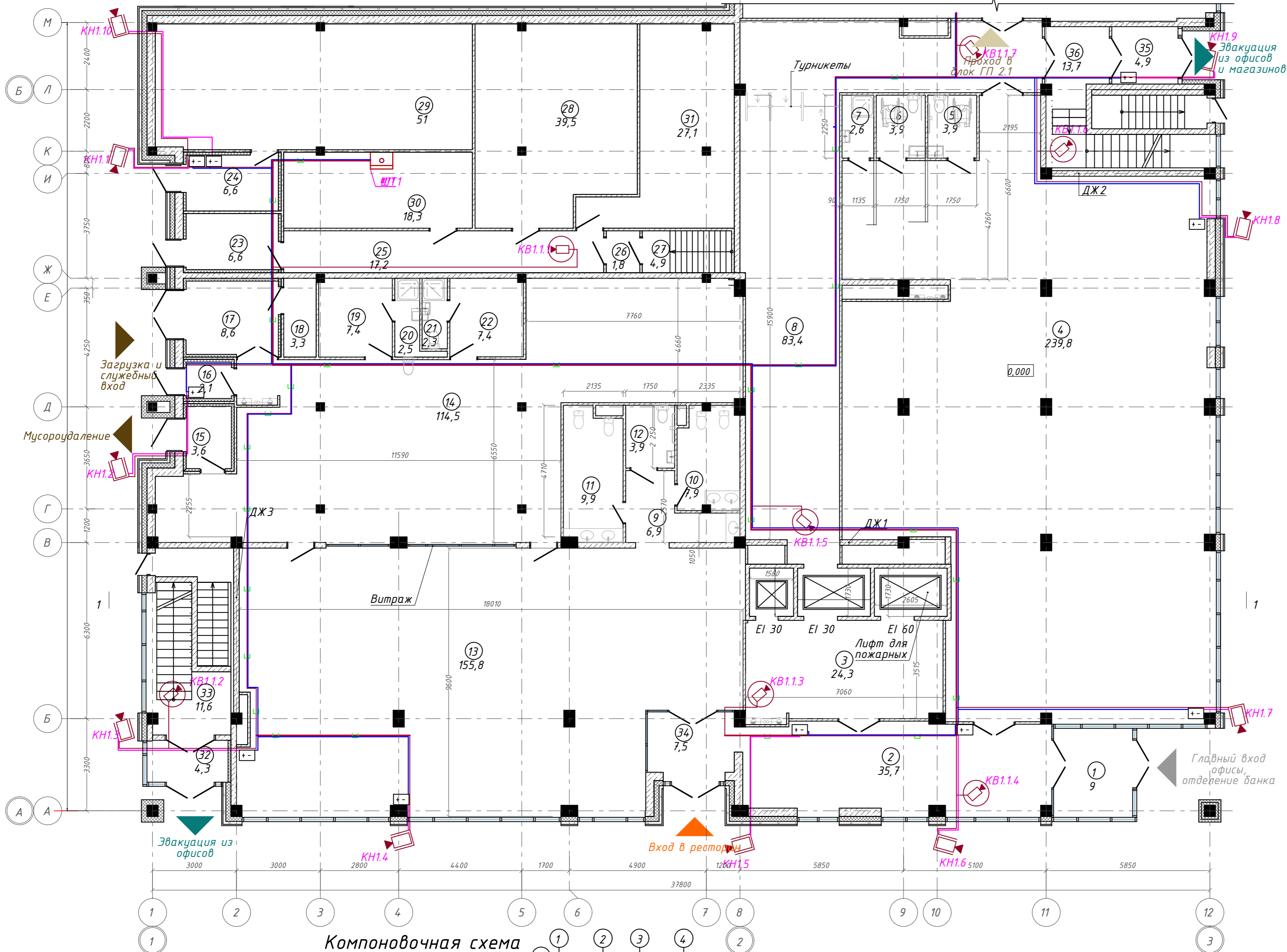


						<b>142-65-ИОС5.ГЧ</b>		
						"Многофункциональный деловой центр" в мкр. Радужный (мкр. XI) г. Новый Уренгой. Реконструкция"		
3	-	Зам.	320-24-3	<i>Рожков</i>	02.25	Система охранного телевидения		
Изм.	Кол.уч.	Лист	Ивок.	Подпись	Дата			
Разраб.		Солонович		<i>Солонович</i>	02.25	П	63	
						Схема структурная СОТ ГП 2.2(7-11й этажи)		
Н.контроль		Рожков		<i>Рожков</i>	02.25	ООО "Севергазпроект"		
ГИП		Лебедь		<i>Лебедь</i>	02.25			

Согласовано	
Взам. инв. №	
Подп. и дата	
Инв. № подл.	

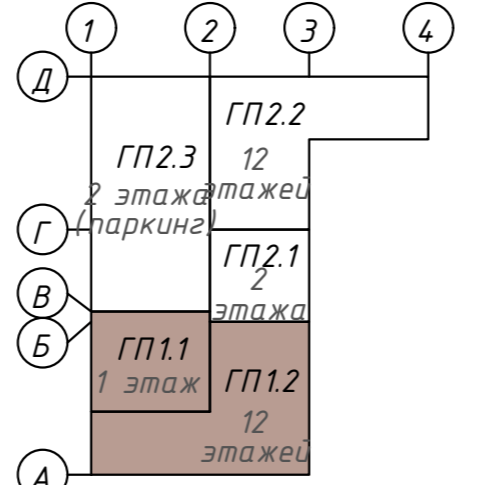
План 1-го этажа наотм. 0,000. ГП1.1; ГП1.2

Экспликация помещений



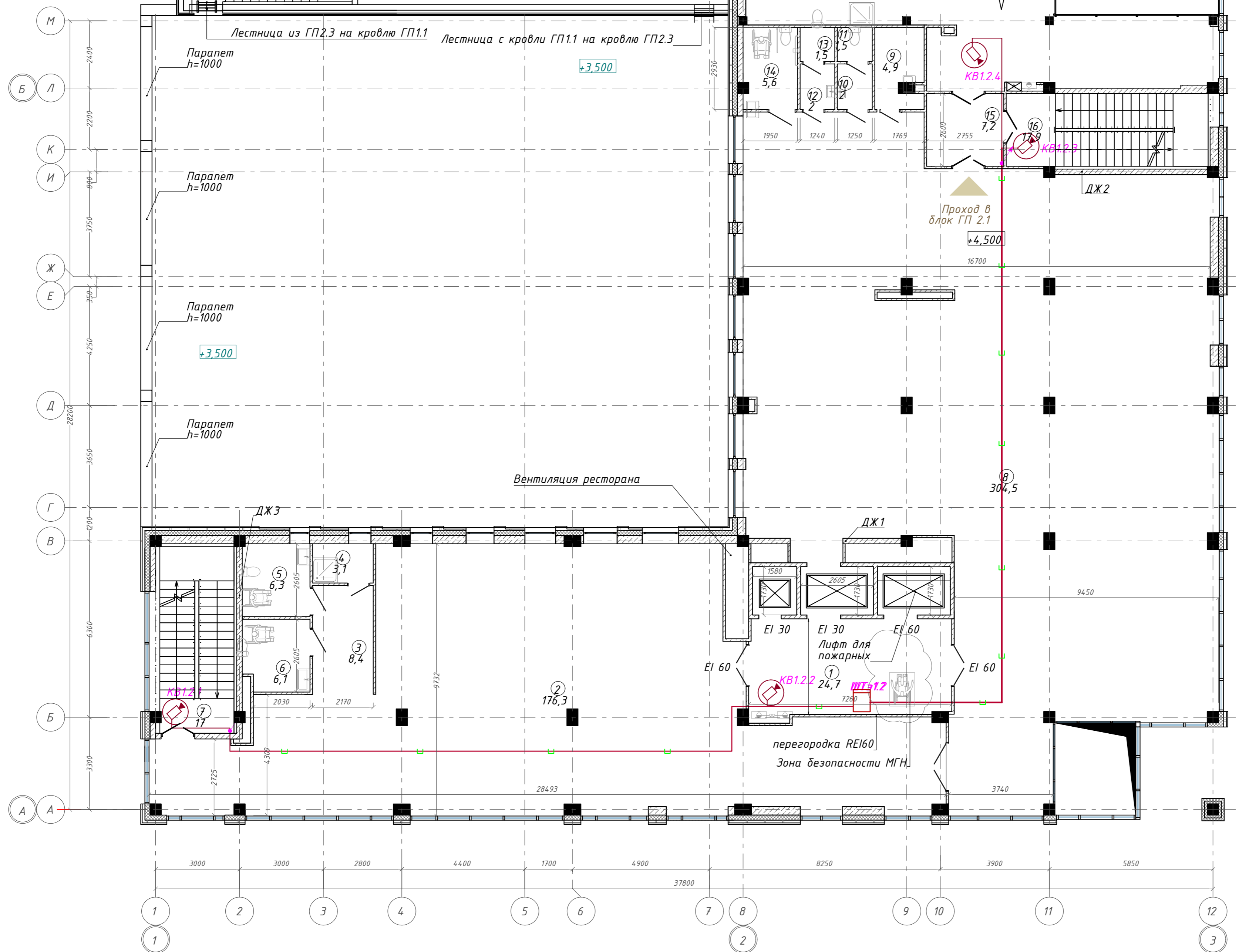
Номер помещения	Наименование	Площадь, м <sup>2</sup>
1	Тамбур	9,01
2	Ресепшн	35,68
3	Лифтовой холл	24,34
4	Отделение банка	239,82
5	Универсальная кабина уборной	3,94
6	Универсальная кабина уборной	3,90
7	П.у.и	2,55
8	Коридор	83,37
9	Тамбур	6,91
10	Уборная	7,92
11	Уборная	9,88
12	Универсальная кабина уборной	3,94
13	Ресторан	155,76
14	Производственная зона ресторана	114,45
15	Тамбур	3,60
16	Тамбур	2,11
17	Загрузочная	8,65
18	Моечная тары	3,27
19	Раздевалка	7,39
20	С/у	2,51
21	С/у	2,27
22	Кладовые	7,36
23	Тамбур	6,62
24	Тамбур	6,62
25	Коридор	17,16
26	Тамбур-шлюз	1,80
27	Лестничная клетка	4,94
28	ГВС	39,46
29	Пожарная ВНС	51,03
30	Комната связи	18,33
31	Электрощитовая	27,11
32	Тамбур	4,28
33	Лестничная клетка	11,58
34	Тамбур	7,45
35	Тамбур	4,91
36	Лестничная клетка	13,65
		953,57 м <sup>2</sup>

Компоновочная схема



<b>142-65-ИОС5.ГЧ</b>				
"Многофункциональный деловой центр" в мкр. Радужный (мкр. XI) г. Новый Уренгой. Реконструкция"				
З	-	Зам.	320-24-3	02.25
Изм.	Кол.уч.	Лист	Ив.ок.	Подпись
Разраб.	Солонович			02.25
Блок-секция ГП1.1; ГП1.2				Стадия
План расположения оборудования СОР на 1-м этаже. Блок ГП1.1, 1.2				Лист
ООО "Севергазпроект"				Листов
И.контр. Рожков				02.25
ГИП Лебедев				02.25

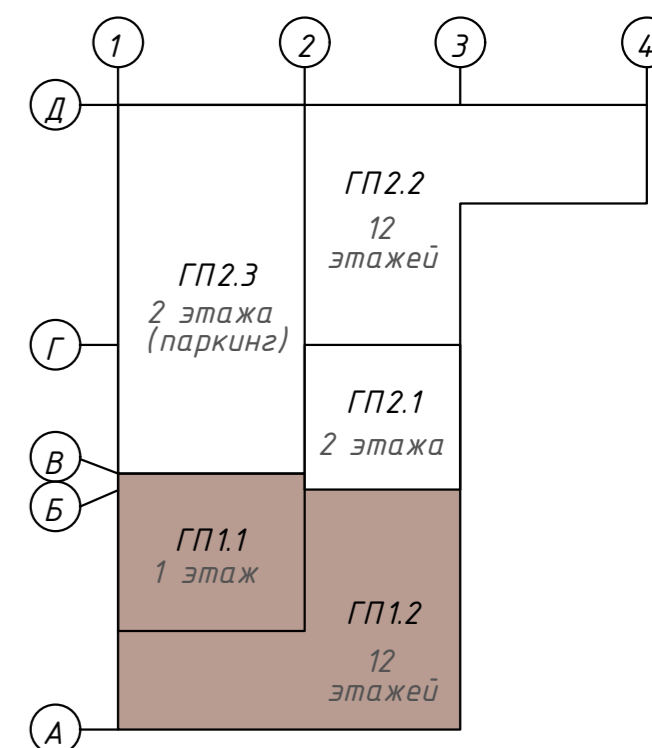
План 2 этажа на отм. + 4,500. ГП1.1; ГП1.2



Экспликация помещений

Номер помещения	Наименование	Площадь, м <sup>2</sup>
1	Лифтовой холл с зоной безопасности МГН	24,66
2	Офисное помещение	176,34
3	Тамбур	8,44
4	Кладовая	3,06
5	Универсальная кабина уборной	6,30
6	Универсальная кабина уборной	6,05
7	Лестничная клетка	16,95
8	Офисное помещение	304,54
9	П.у.и	4,93
10	Тамбур	2,02
11	Уборная	1,51
12	Тамбур	2,02
13	Уборная	1,50
14	Универсальная кабина уборной	5,63
15	Тамбур-шлюз	7,17
16	Лестничная клетка	17,93
		589,05 м <sup>2</sup>

Компоновочная схема



142-65-ИОС5.ГЧ

"Многофункциональный деловой центр" в мкр. Радужный (мкр. XI) г. Новый Уренгой. Реконструкция"

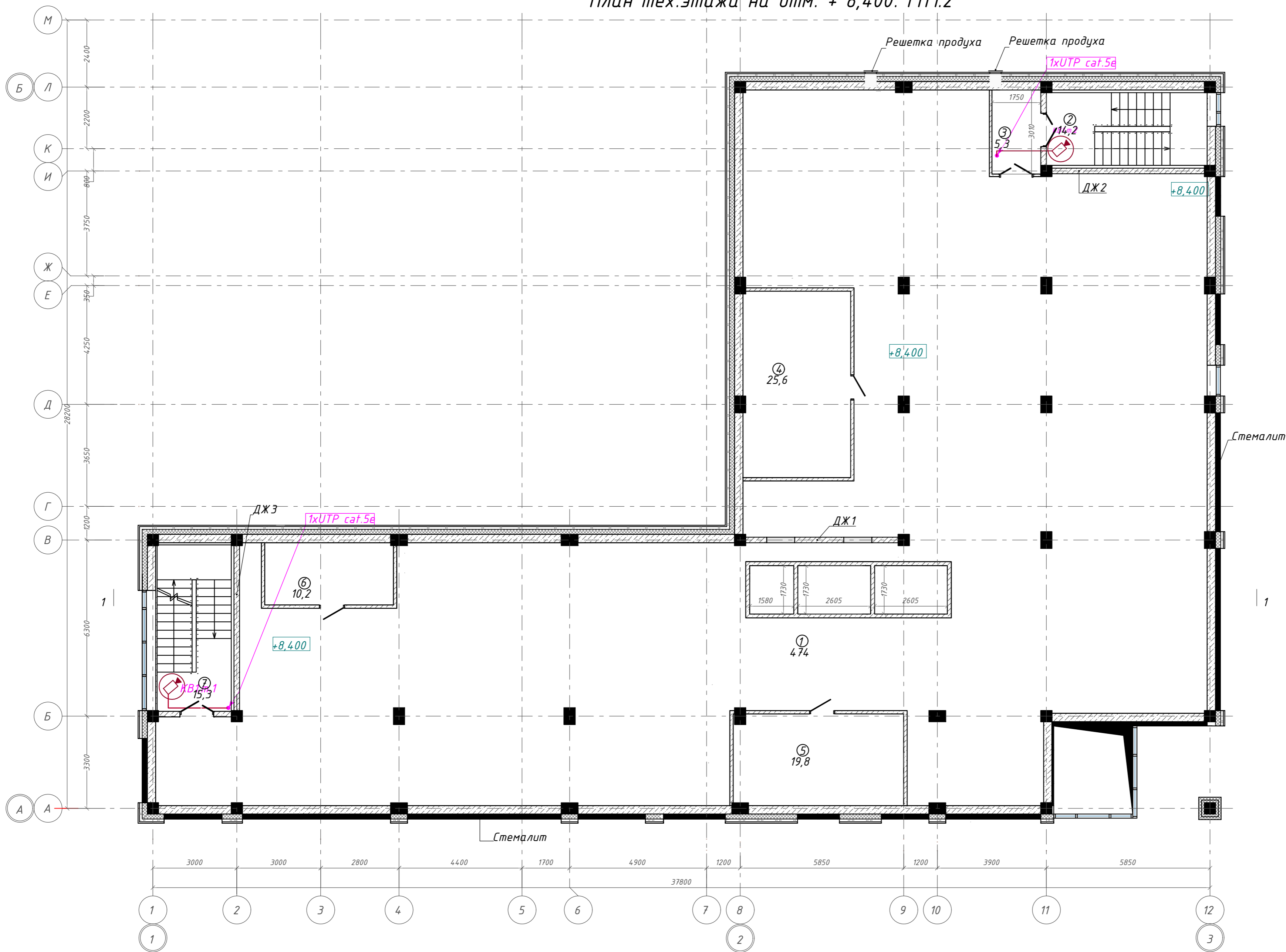
Изм.	Кол.уч.	Лист	Илок.	Подпись	Дата	Блок-секция ГП1.1;ГП1.2	Стадия	Лист	Листов
3	-	Зам.	320-24-3	<i>[Signature]</i>	02.25				
Разраб.	Солоневич	<i>[Signature]</i>		02.25					
Н. контроль	Рожков	<i>[Signature]</i>		02.25	План расположения оборудования СОТ на 2-м этаже. Блок ГП1.1,1.2	ООО "Севергазпроект"			
ГИП	Лебедь	<i>[Signature]</i>		02.25					

Копировал

Формат А2

Согласовано  
Взам. инв. №  
Подп. и дата  
Инв. № подл.

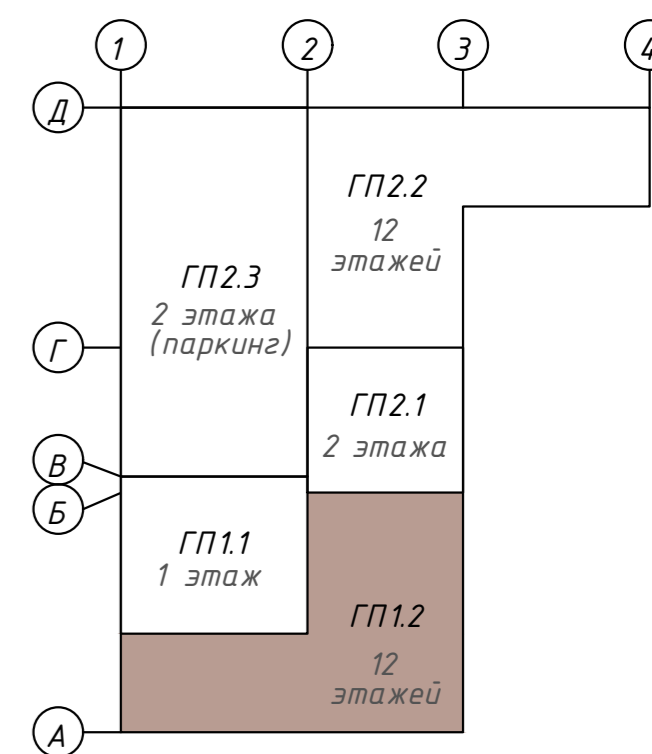
План тех.этажа на отм. + 8,400. ГП1.2



Экспликация помещений

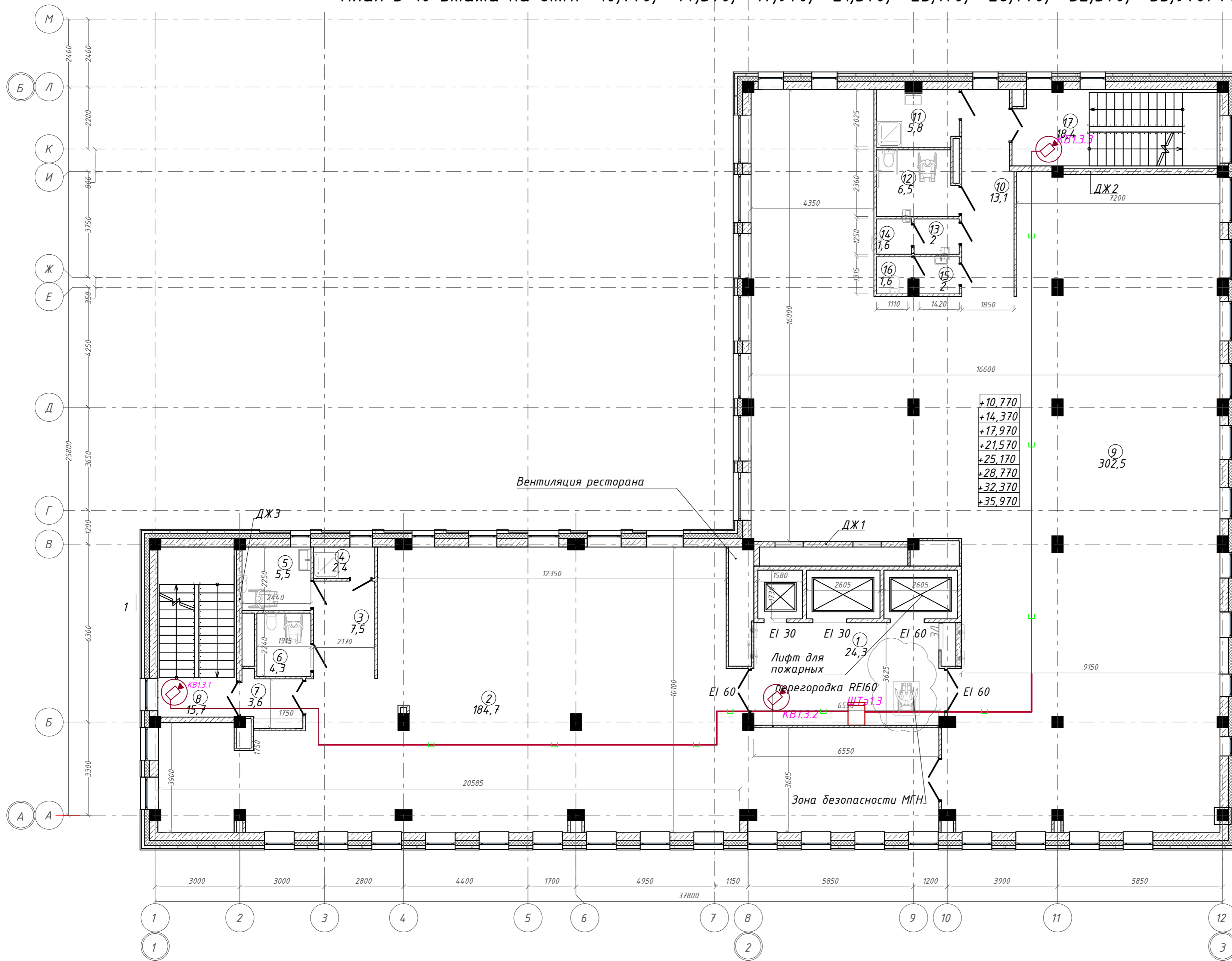
Номер помещения	Наименование	Площадь, м²
1	Тех. этаж	473,96
2	Лестничная клетка	14,22
3	Тамбур-шлюз	5,27
4	Венткамера	25,59
5	Венткамера	19,77
6	Венткамера	10,21
7	Лестничная клетка	15,27
		564,29

Компоновочная схема



<b>142-65-ИОС5.ГЧ</b>				
"Многофункциональный деловой центр" в мкр. Радужный (мкр. XI) г. Новый Уренгой. Реконструкция"				
3	-	Зам.	320-24-3	02.25
Изм.	Кол.уч.	Лист	Ивок.	Подпись
Разраб.	Солонович	02.25		
Блок-секция ГП1.2			Стадия	Лист
			П	66
План расположения оборудования СОР на Техэтаже.Блок ГП1.2			000 "Севергазпроект"	
Н.контроль	Рожков	02.25		
ГИП	Лебедь	02.25		

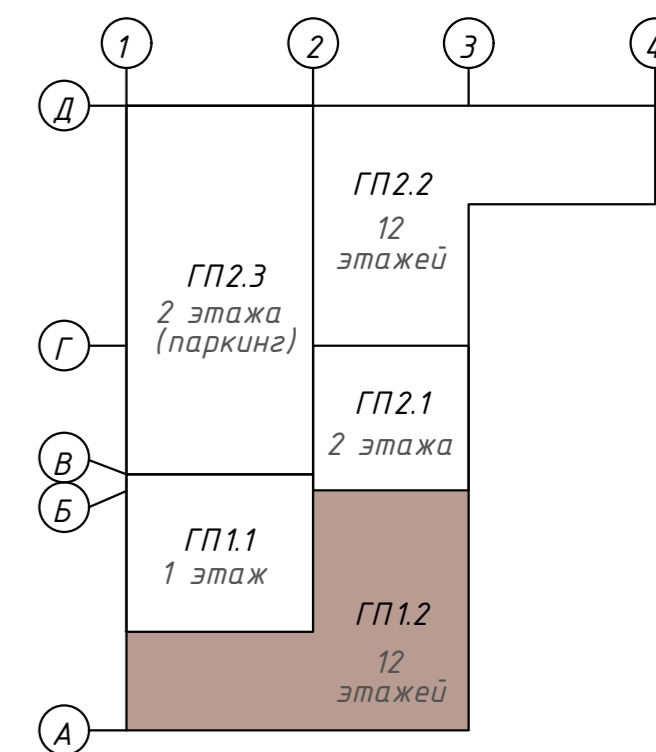
План 3-10 этажа на отм. +10,770; +14,370; +17,970; +21,570; +25,170; +28,770; +32,370; +35,970. ГП1.2



Экспликация помещений

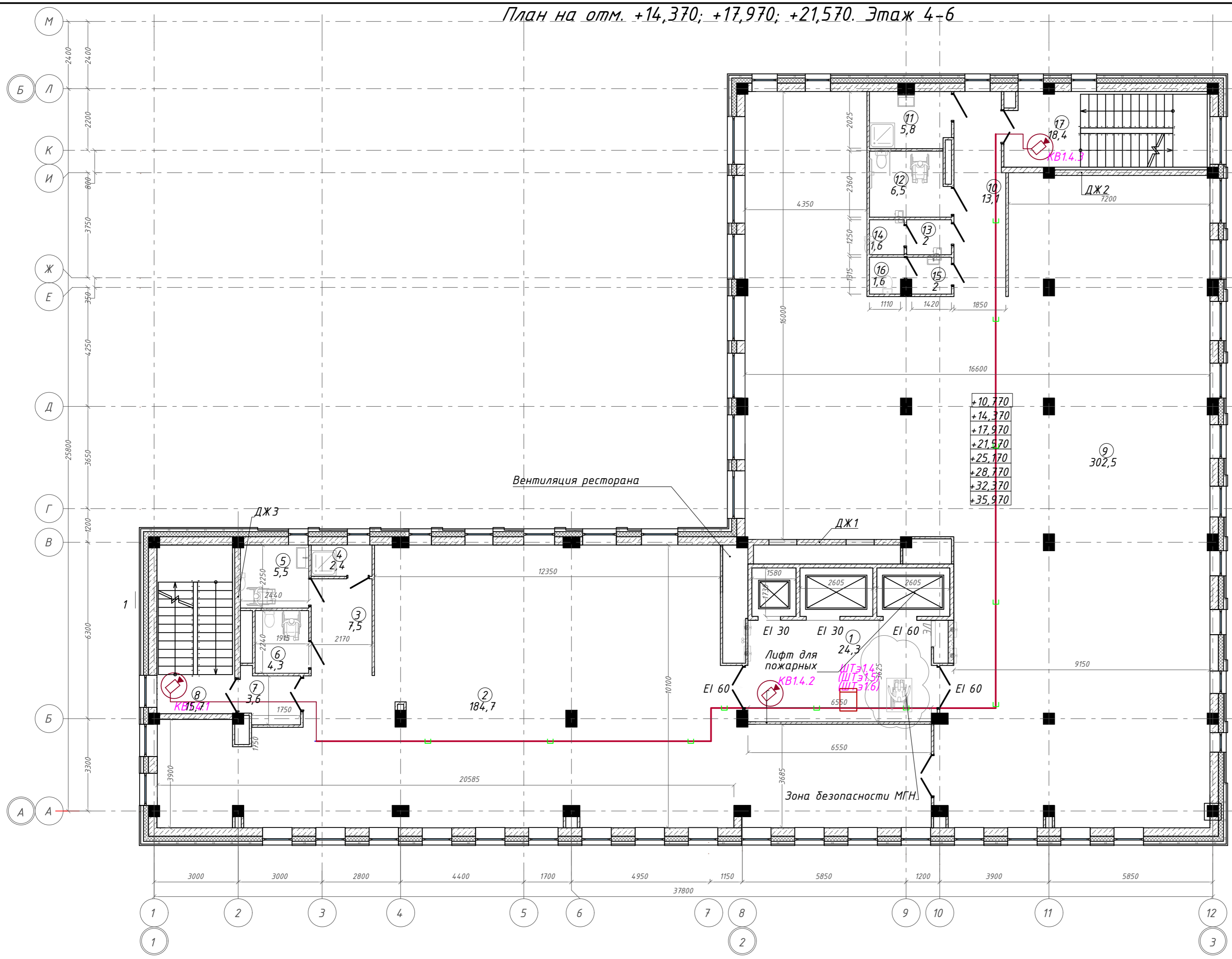
Номер помещения	Наименование	Площадь, м <sup>2</sup>
1	Лифтовой холл с зоной ожидания	24,28
2	Офисное помещение	184,70
3	Тамбур	7,50
4	Кладовая	2,44
5	Универсальная кабина уборной	5,48
6	Универсальная кабина уборной	4,29
7	Тамбур-шлюз	3,59
8	Лестничная клетка	15,74
9	Офисное помещение	302,52
10	Коридор	13,15
11	П.у.и	5,81
12	Универсальная кабина уборной	6,54
13	Тамбур	2,00
14	Уборная	1,55
15	Тамбур	2,03
16	Уборная	1,57
17	Лестничная клетка	18,39
		601,58 м <sup>2</sup>

Компоновочная схема



<b>142-65-ИОС5.ГЧ</b>				
"Многофункциональный деловой центр" в мкр. Радужный (мкр. XI) г. Новый Уренгой. Реконструкция"				
3	-	Зам.	320-24-3	02.25
Изм.	Кол.уч.	Лист	Ивок.	Подпись
Разраб.	Солонович	02.25		
Блок-секция ГП1.2			Стадия	Лист
			П	67
План расположения оборудования СОР на 3-м этаже. Блок ГП1.2			ООО "Севергазпроект"	
И.контрль	Рожков	02.25		
ГИП	Лебедь	02.25		

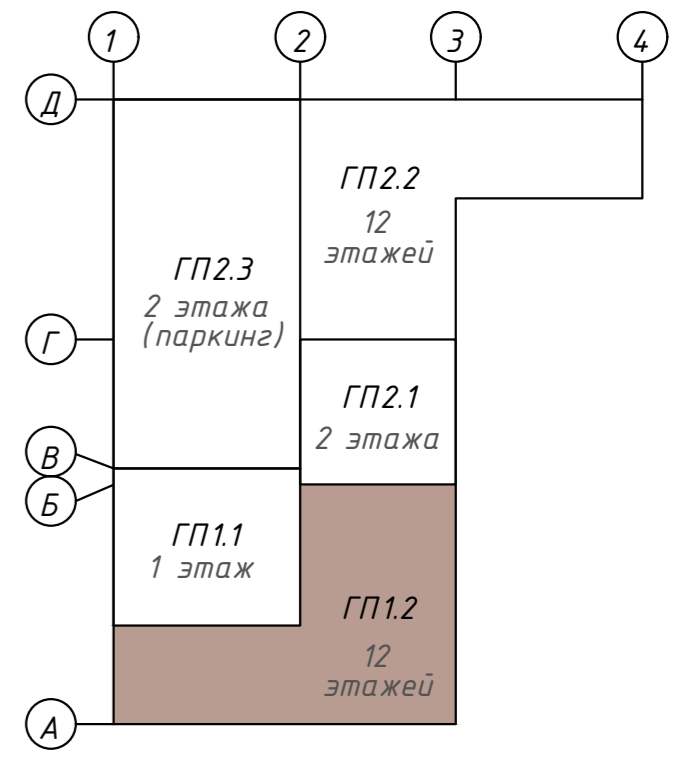
План на отм. +14,370; +17,970; +21,570. Этаж 4-6



Экспликация помещений

Номер помещения	Наименование	Площадь, м²
1	Лифтовой холл с зоной ожидания	24,28
2	Офисное помещение	184,70
3	Тамбур	7,50
4	Кладовая	2,44
5	Универсальная кабина уборной	5,48
6	Универсальная кабина уборной	4,29
7	Тамбур-шлюз	3,59
8	Лестничная клетка	15,74
9	Офисное помещение	302,52
10	Коридор	13,15
11	П.у.и	5,81
12	Универсальная кабина уборной	6,54
13	Тамбур	2,00
14	Уборная	1,55
15	Тамбур	2,03
16	Уборная	1,57
17	Лестничная клетка	18,39
		601,58 м

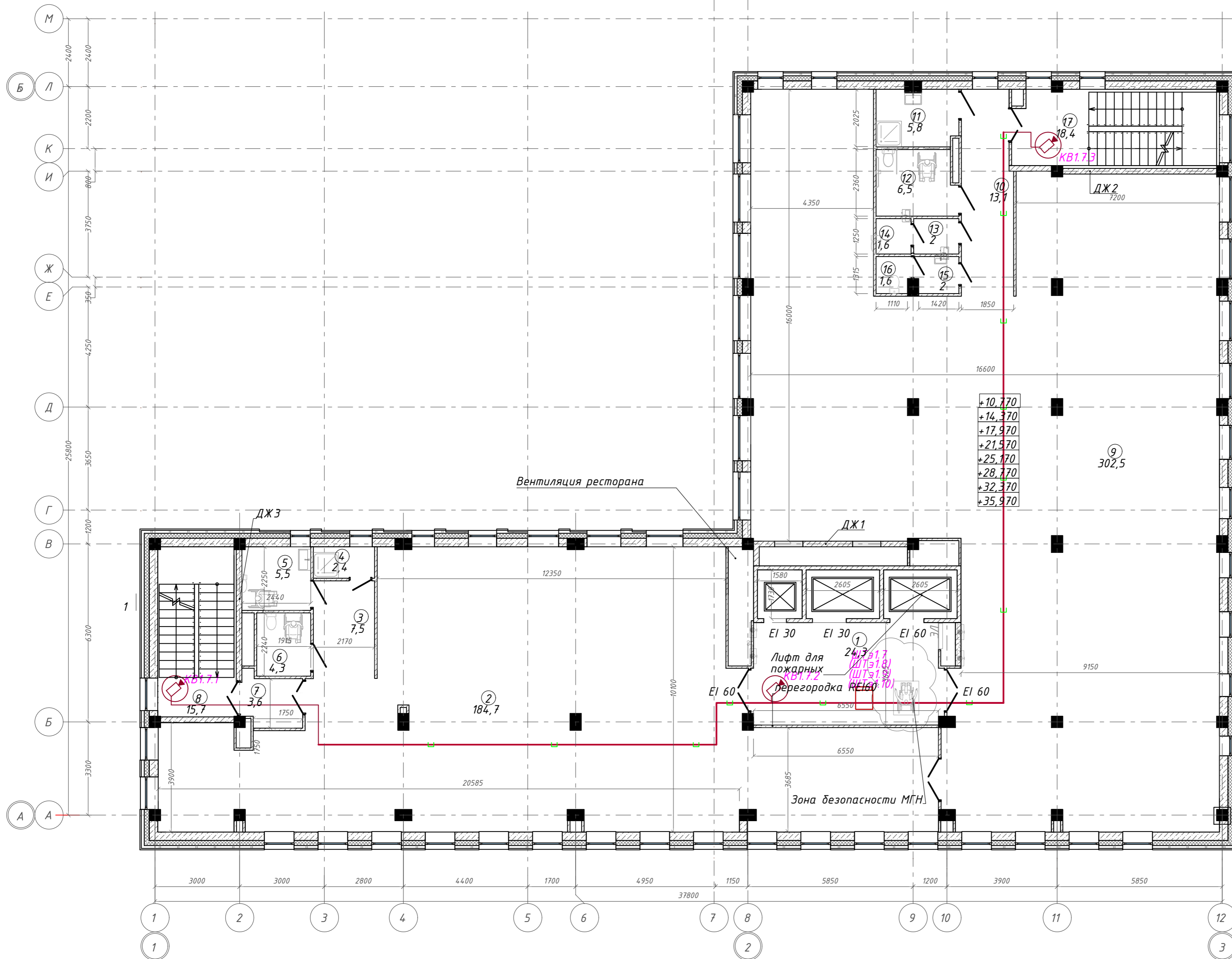
Компоновочная схема



Согласовано  
Взам. инв. №  
Подп. и дата  
Инв. № подл.

<b>142-65-ИОС5.ГЧ</b>				
"Многофункциональный деловой центр" в мкр. Радужный (мкр. XI) г. Новый Уренгой. Реконструкция"				
3	-	Зам.	320-24-3	02.25
Изм.	Кол.уч.	Лист	Индок.	Подпись
Разраб.	Солонович			02.25
Блок-секция ГП1.2				Стадия
				П
				Лист
				68
				Листов
План расположения оборудования СОТ на 4-6м этажах.Блок ГП1.2				000 "Севергазпроект"
И.контр. ГИП	Рожков Лебедь			02.25 02.25

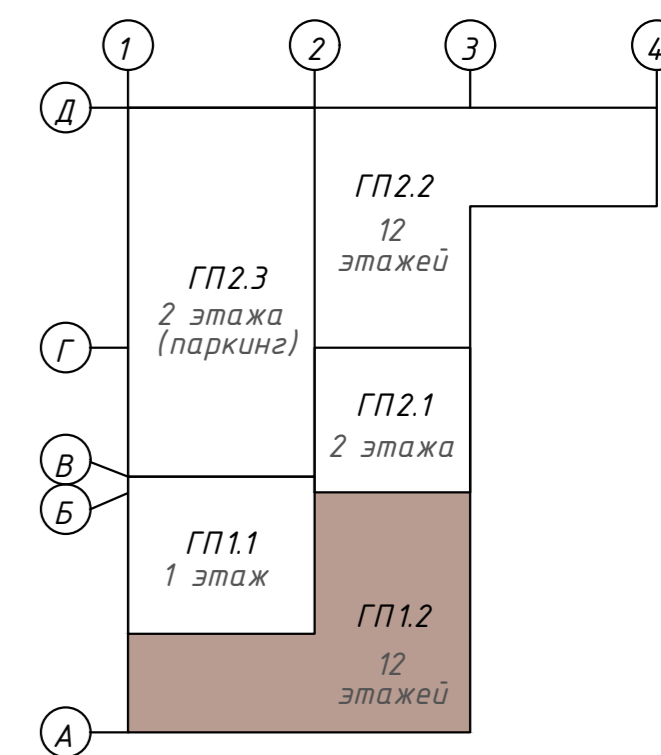
План на отм.+25,170;+28,770;+32,370;+35,970. Этаж 7-10



Экспликация помещений

Номер помещения	Наименование	Площадь, м <sup>2</sup>
1	Лифтовой холл с зоной ожидания	24,28
2	Офисное помещение	184,70
3	Тамбур	7,50
4	Кладовая	2,44
5	Универсальная кабина уборной	5,48
6	Универсальная кабина уборной	4,29
7	Тамбур-шлюз	3,59
8	Лестничная клетка	15,74
9	Офисное помещение	302,52
10	Коридор	13,15
11	П.у.и	5,81
12	Универсальная кабина уборной	6,54
13	Тамбур	2,00
14	Уборная	1,55
15	Тамбур	2,03
16	Уборная	1,57
17	Лестничная клетка	18,39
		601,58 м <sup>2</sup>

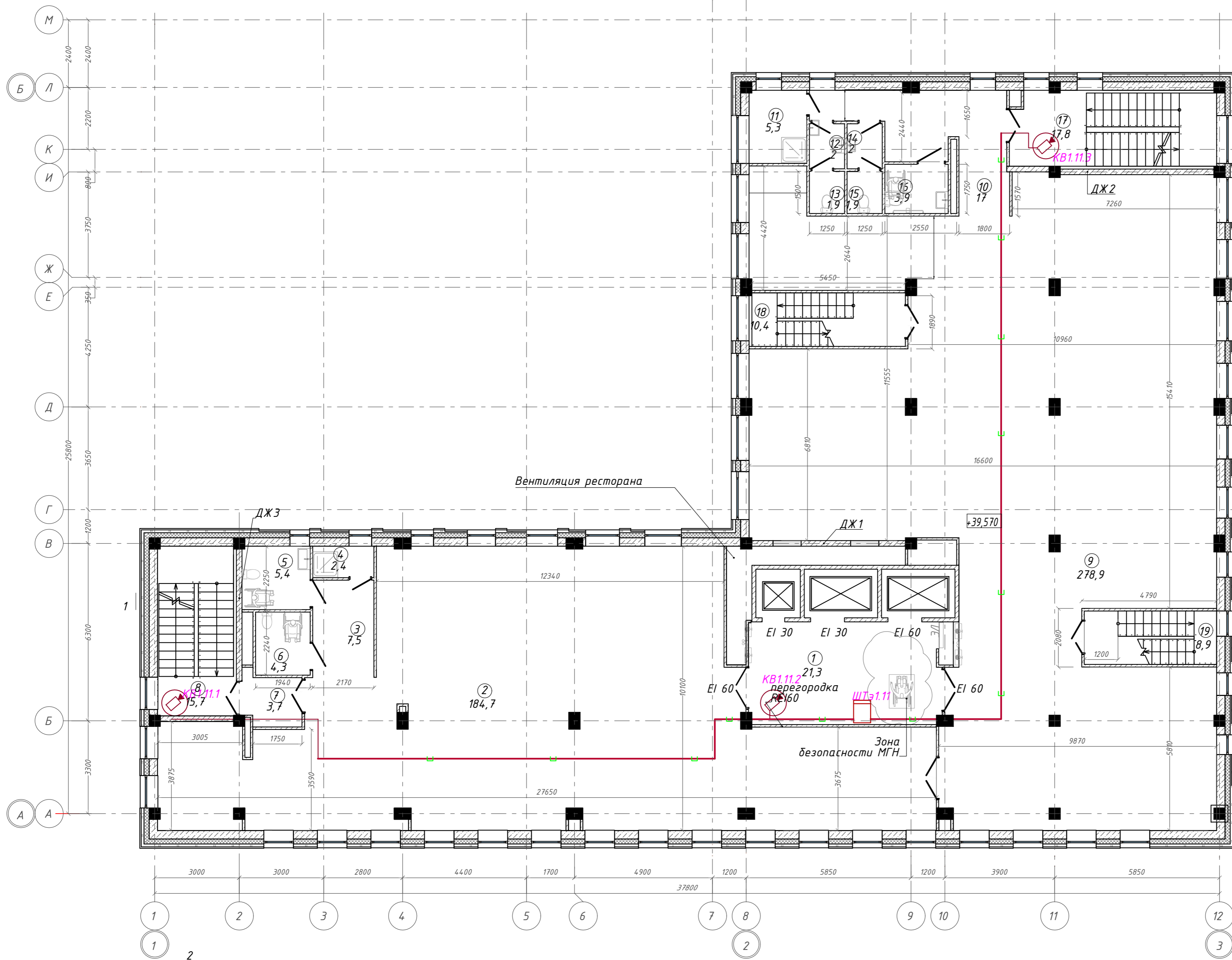
Компоновочная схема



				<b>142-65-ИОС5.ГЧ</b>		
				"Многофункциональный деловой центр" в мкр. Радужный (мкр. XI) г. Новый Уренгой. Реконструкция"		
3	-	Зам.	320-24-3	<i>Рожков</i>	02.25	
Изм.	Кол.уч.	Лист	Ивок.	Подпись	Дата	
Разраб.	Солонович			<i>Солонович</i>	02.25	
				Блок-секция ГП1.2		
				Стадия	Лист	Листов
				П	69	
				План расположения оборудования СОР на 7-10 этажах.Блок ГП1.2		
				ООО "Севергазпроект"		
Н.контроль	Рожков			<i>Рожков</i>	02.25	
ГИП	Лебедь			<i>Лебедь</i>	02.25	



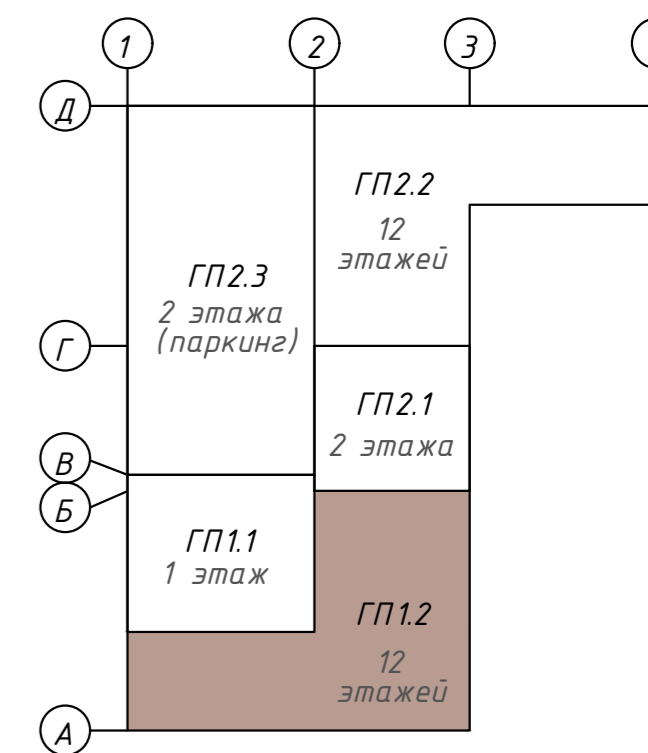
План на отм. +39,570. Этаж 11



Экспликация помещений

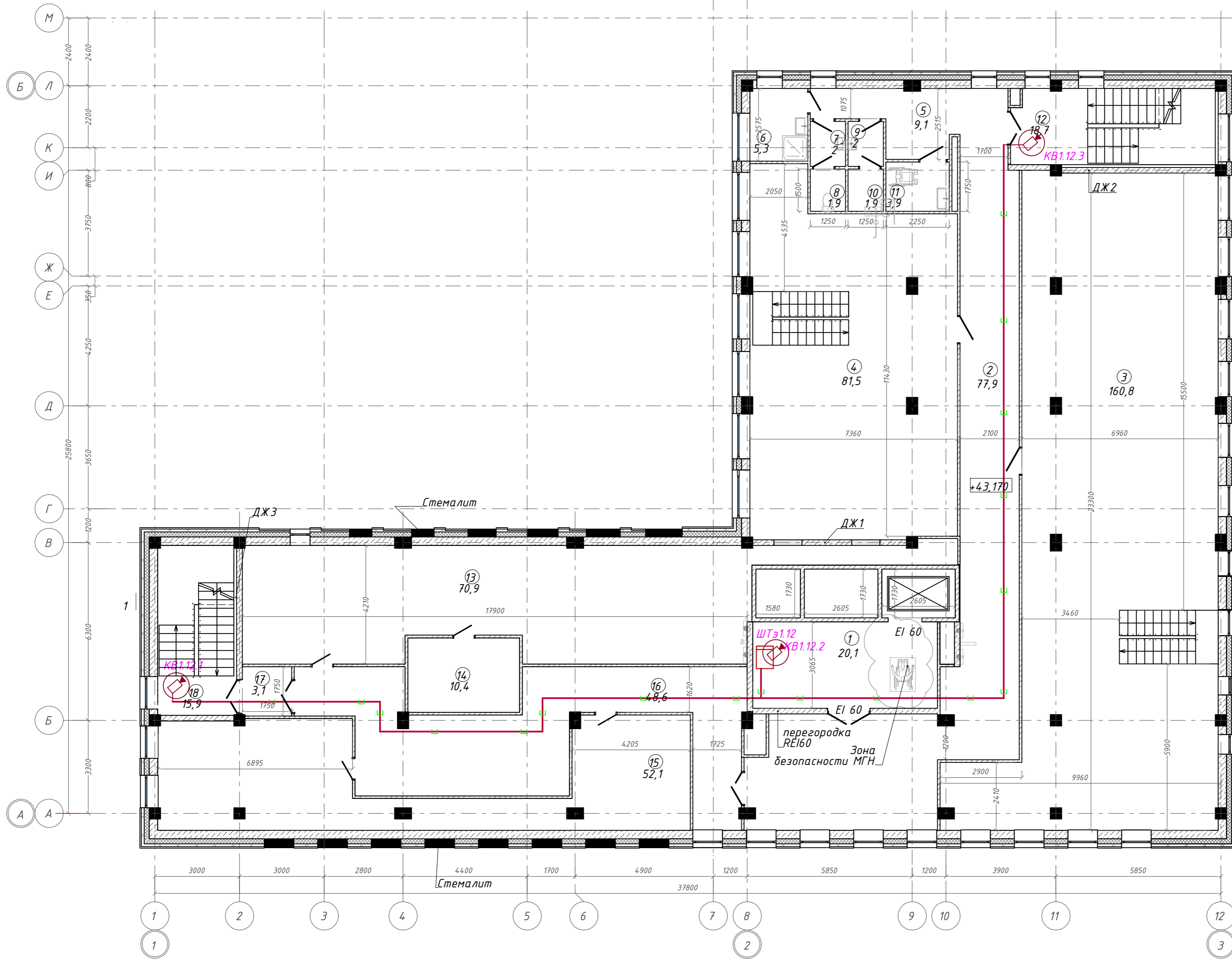
Номер помещения	Наименование	Площадь, м <sup>2</sup>
1	Лифтовой холл с зоной ожидания	21,27
2	Офисное помещение	184,66
3	Тамбур	7,50
4	Кладовая	2,42
5	Универсальная кабина уборной	5,43
6	Универсальная кабина уборной	4,35
7	Тамбур-шлюз	3,68
8	Лестничная клетка	15,70
9	Офисное помещение	278,89
10	Коридор	16,97
11	П.у.и	5,32
12	Тамбур	2,00
13	Уборная	1,88
14	Тамбур	2,00
15	Уборная	1,88
16	Универсальная кабина уборной	3,94
17	Лестничная клетка	17,79
18	Лестничная клетка	10,35
19	Лестничная клетка	8,93
		594,96 м <sup>2</sup>

Компоновочная схема



				<b>142-65-ИОС5.ГЧ</b>		
				"Многофункциональный деловой центр" в мкр. Радужный (мкр. XI) г. Новый Уренгой. Реконструкция"		
3	-	Зам.	320-24-3	<i>[Signature]</i>	02.25	
Изм.	Кол.уч.	Лист	№ док.	Подпись	Дата	
Разраб.	Солонович			<i>[Signature]</i>	02.25	
				Блок-секция ГП1.2		Лист 70
				План расположения оборудования СОР на 11м этаже. Блок ГП1.2		Листов 000 "Севергазпроект"
Н. контроль	Рожков			<i>[Signature]</i>	02.25	
ГИП	Лебедь			<i>[Signature]</i>	02.25	

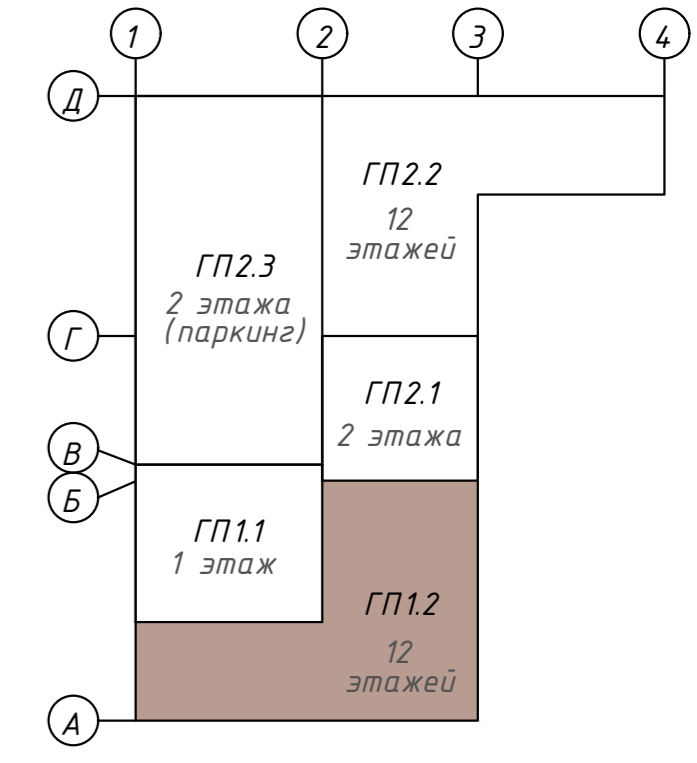
План на отм. +43,170. Этаж 12. ГП1.2



Экспликация помещений

Номер помещения	Наименование	Площадь, м <sup>2</sup>
1	Лифтовой холл с зоной ожидания	20,08
2	Коридор	77,85
3	Офисное помещение	160,85
4	Офисное помещение	81,45
5	Коридор	9,10
6	П.у.и	5,27
7	Тамбур	2,00
8	Уборная	1,88
9	Тамбур	2,00
10	Уборная	1,88
11	Универсальная кабина уборной	3,94
12	Лестничная клетка	18,70
13	Помещение для прокладки инженерных коммуникаций: воздуховоды вентиляции	70,94
14	Венткамера	10,44
15	Помещение для прокладки инженерных коммуникаций: воздуховоды вентиляции	52,09
16	Коридор	48,80
17	Тамбур-шлюз	3,06
18	Лестничная клетка	15,89
		586,22 м <sup>2</sup>

Компоновочная схема

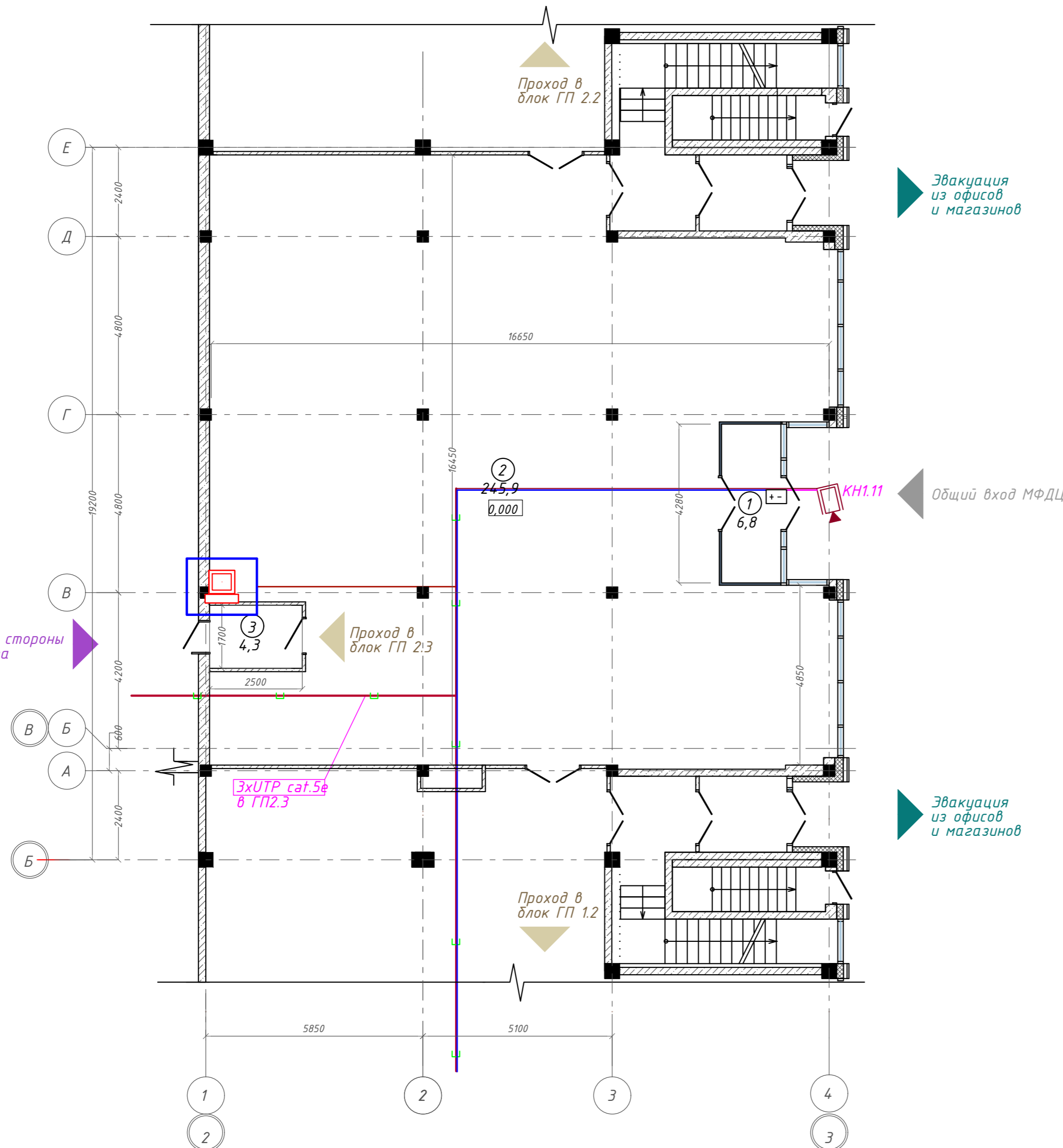


Согласовано  
Взам. инв. №  
Подп. и дата  
Инв. № подл.

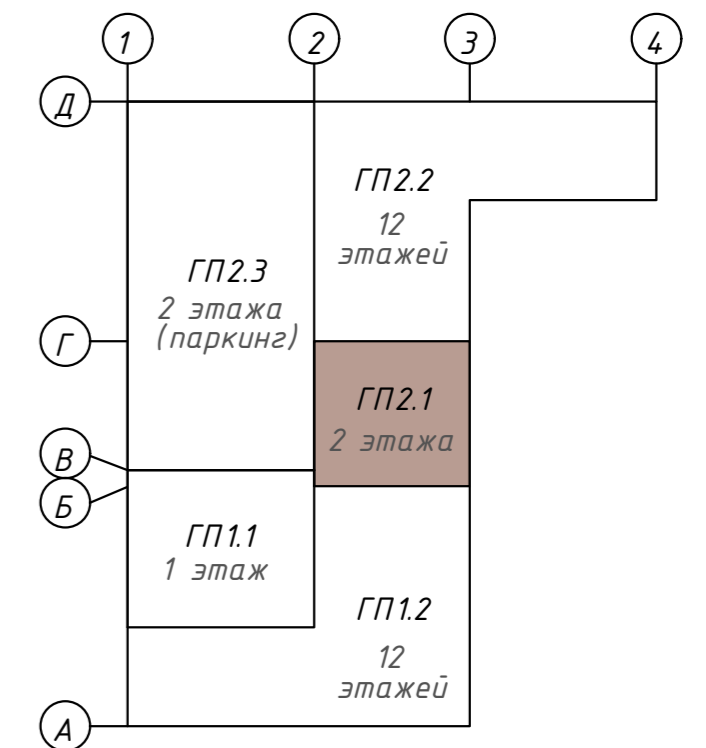
<b>142-65-ИОС5.ГЧ</b>				
"Многофункциональный деловой центр" в мкр. Радужный (мкр. XI) г. Новый Уренгой. Реконструкция"				
З	-	Зам.	320-24-3	02.25
Изм.	Кол.уч.	Лист	Ив.ок.	Дата
Разраб.	Солонович			02.25
Блок-секция ГП1.2				Стадия
				П
				Лист
				71
				Листов
План расположения оборудования СОР на 12-м этаже. Блок ГП1.2				000 "Севергазпроект"
Н. контроль	Рожков			02.25
ГИП	Лебедь			02.25

### Экспликация помещений

Номер помещения	Наименование	Площадь, м <sup>2</sup>
1	Тамбур	6,85
2	Холл	245,94
3	Тамбур	4,25
		257,04 м <sup>2</sup>



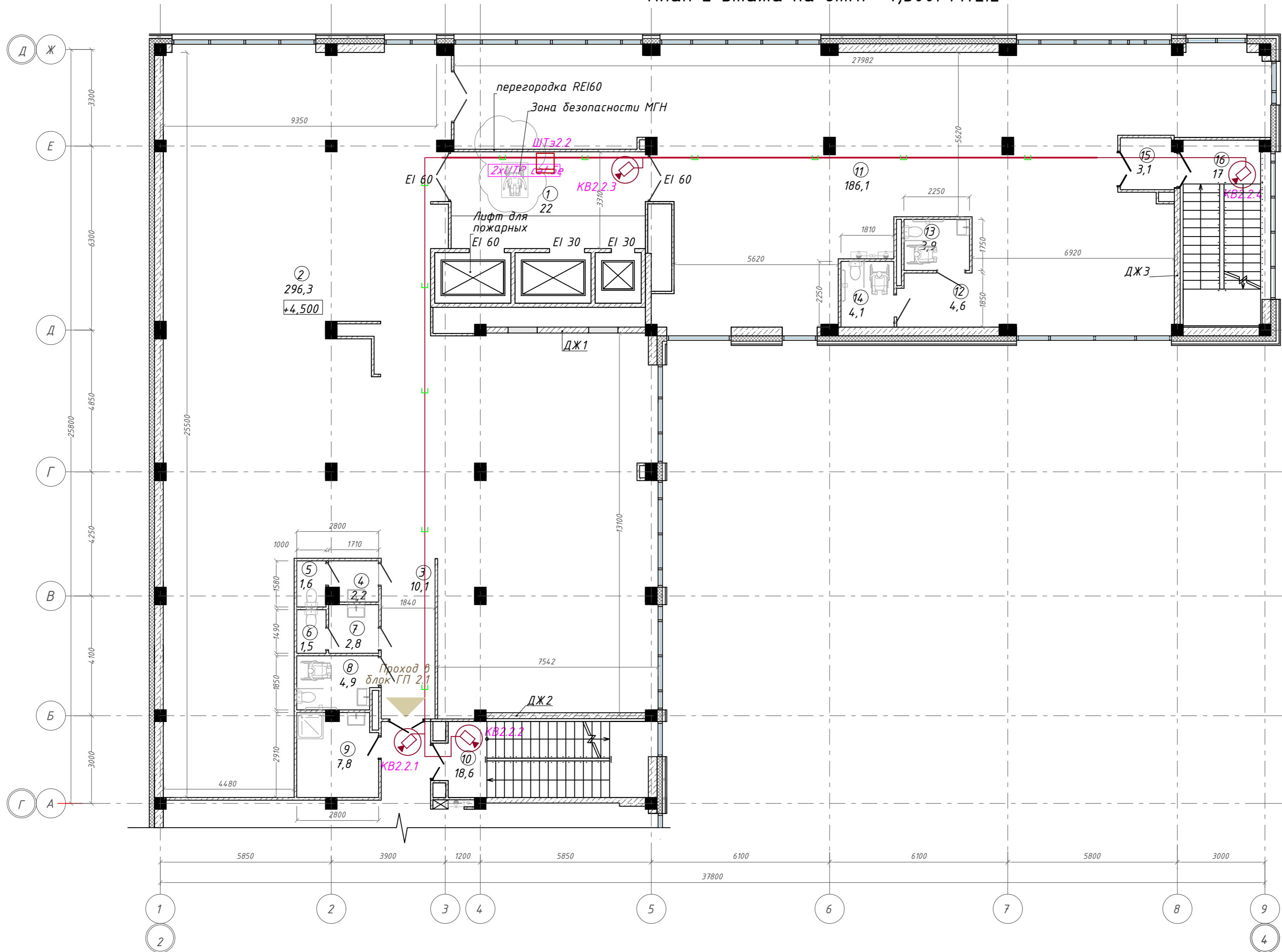
### Компоновочная схема



142-65-ИОС5.ГЧ							
3	-	Зам.	320-24-3	<i>Солонович</i>	02.25		
Изм.	Кол.уч.	Лист	Индок.	Подпись	Дата		
Разраб.	Солонович			<i>Солонович</i>	02.25		
Блок-секция ГП2.1					Стадия	Лист	Листов
					П	72	
План расположения оборудования СОТ на 1-м этаже. Блок ГП2.1					000 "Севергазпроект"		
И.контр.	Рожков			<i>Рожков</i>	02.25		
ГИП	Лебедь			<i>Лебедь</i>	02.25		



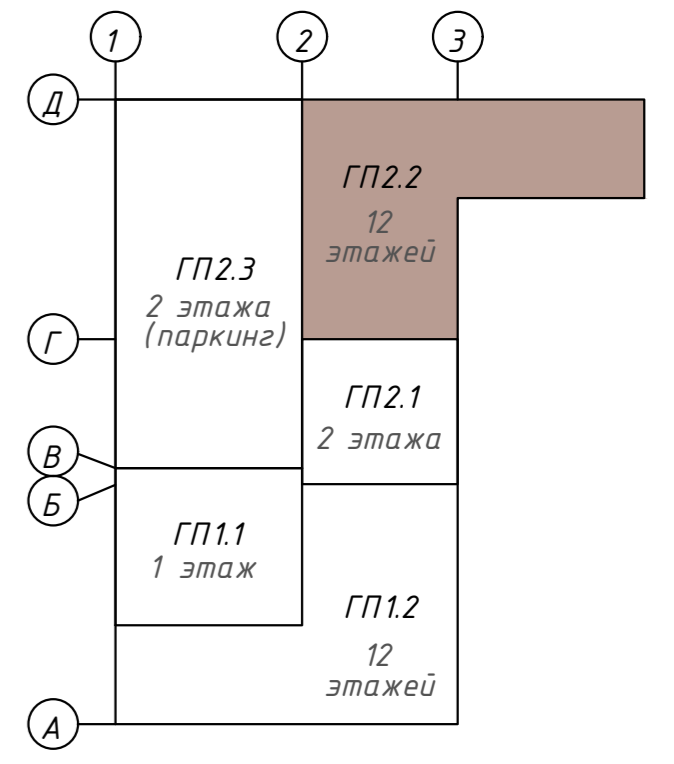
План 2 этажа на отм. +4,500. ГП2.2



Экспликация помещений

Номер помещения	Наименование	Площадь, м <sup>2</sup>
1	Лифтовой холл с зоной безопасности МГН	22,01
2	Офисное помещение	296,34
3	Коридор	10,10
4	Тамбур	2,22
5	Уборная	1,57
6	Уборная	1,49
7	Тамбур	2,84
8	Универсальная кабина уборной	4,94
9	П.у.и	7,79
10	Лестничная клетка	18,63
11	Офисное помещение	186,13
12	Коридор	4,65
13	Универсальная кабина уборной	3,92
14	Универсальная кабина уборной	4,09
15	Тамбур-шлюз	3,06
16	Лестничная клетка	17,03
		586,81 м <sup>2</sup>

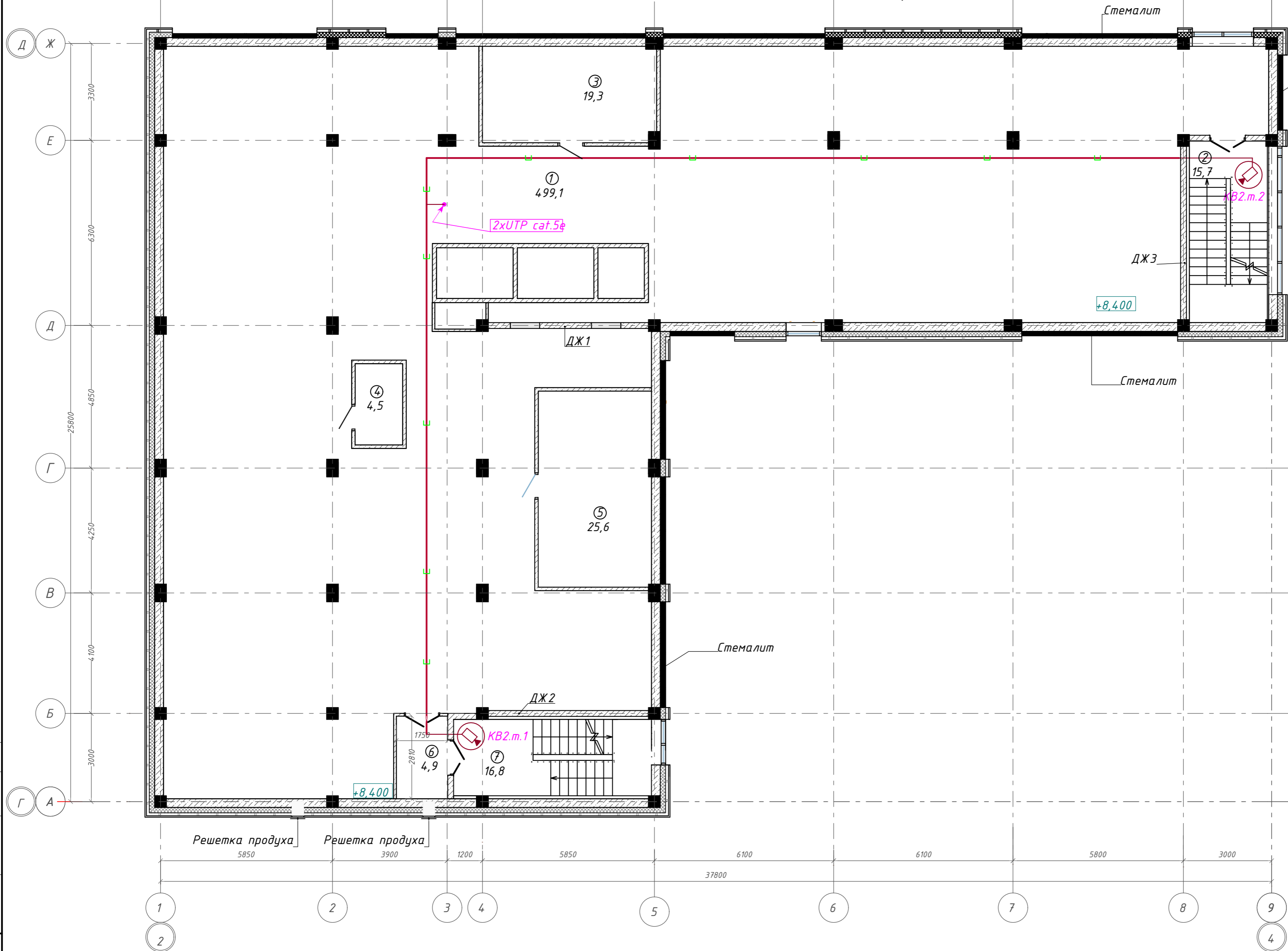
Компоновочная схема



Согласовано  
Взам. инв. №  
Подп. и дата  
Инв. № подл.

<b>142-65-ИОС5.ГЧ</b>				
"Многофункциональный деловой центр" в мкр. Радужный (мкр. XI) г. Новый Уренгой. Реконструкция"				
3	-	Зам.	320-24-3	02.25
Изм.	Кол.уч.	Лист	Ивок.	Подпись
Разраб.	Солонович			02.25
Блок-секция ГП2.2				Стадия
План расположения оборудования СОР на 2-м этаже. Блок ГП2.2				Лист
Н. контроль				Листов
ГИП				000 "Севергазпроект"

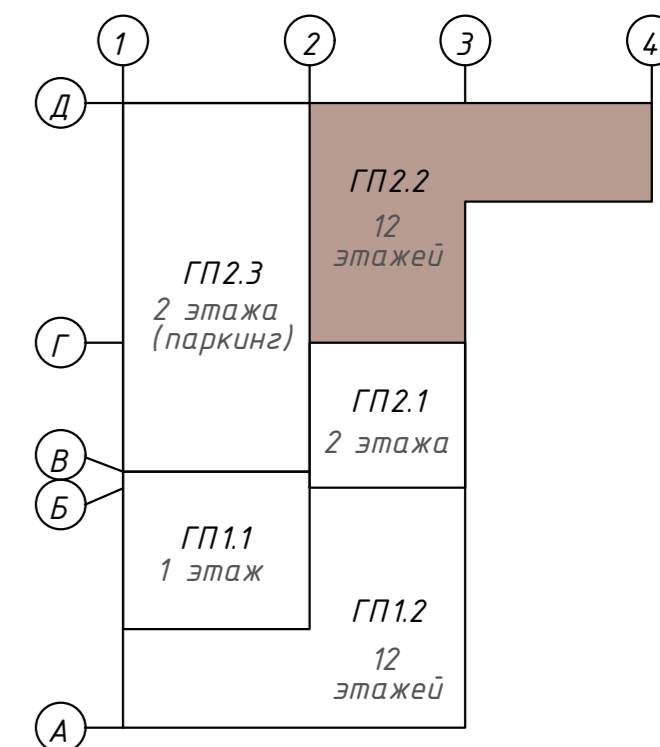
План тех.этажа на отм. +8,400. ГП2.2



Экспликация помещений

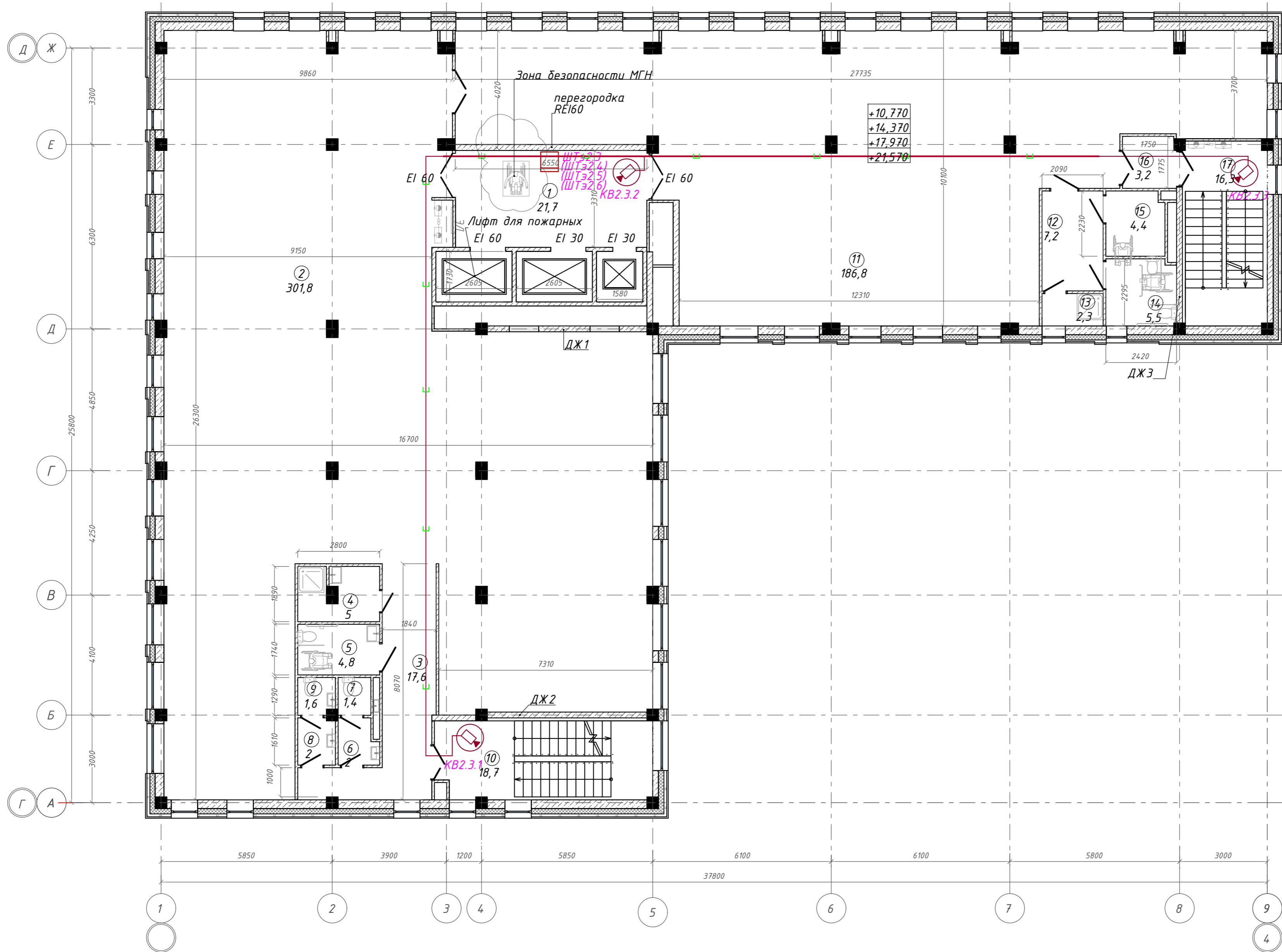
Номер помещения	Наименование	Площадь, м2
1	Тех.этаж	499,10
2	Лестничная клетка	15,69
3	Венткамера	19,31
4	Венткамера	4,47
5	Венткамера	25,59
6	Тамбур-шлюз	4,92
7	Лестничная клетка	16,76
		585,84

Компоновочная схема



142-65-ИОС5.ГЧ							
3	-	Зам.	320-24-3	<i>[Signature]</i>	02.25		
Изм.	Кол.уч.	Лист	Ивок.	Подпись	Дата		
Разраб.	Солонович			<i>[Signature]</i>	02.25		
Блок-секция ГП2.2					Стадия	Лист	Листов
					П	75	
План расположения оборудования СОТ на Техэтаже.Блок ГП2.2					000 "Севергазпроект"		
Н.контроль	Рожков			<i>[Signature]</i>	02.25		
ГИП	Лебедь			<i>[Signature]</i>	02.25		

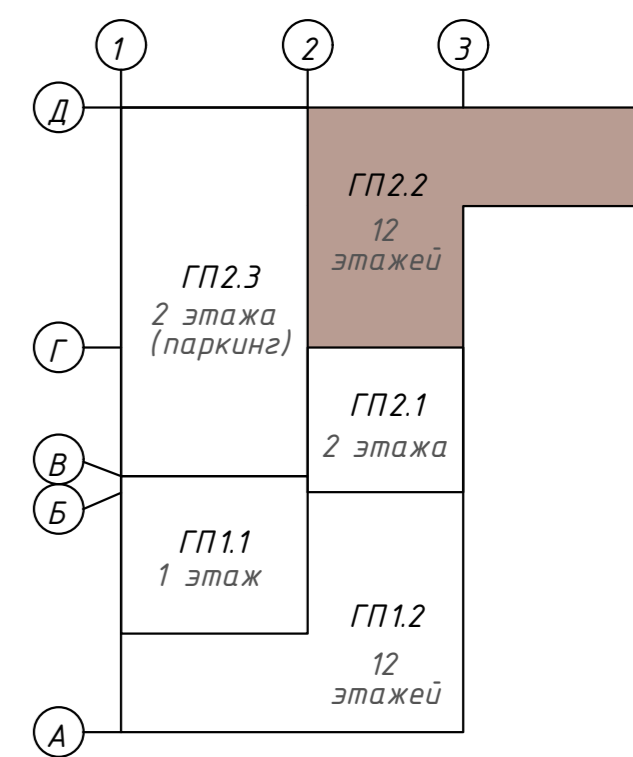
# План 3-6 этажей



## Экспликация помещений

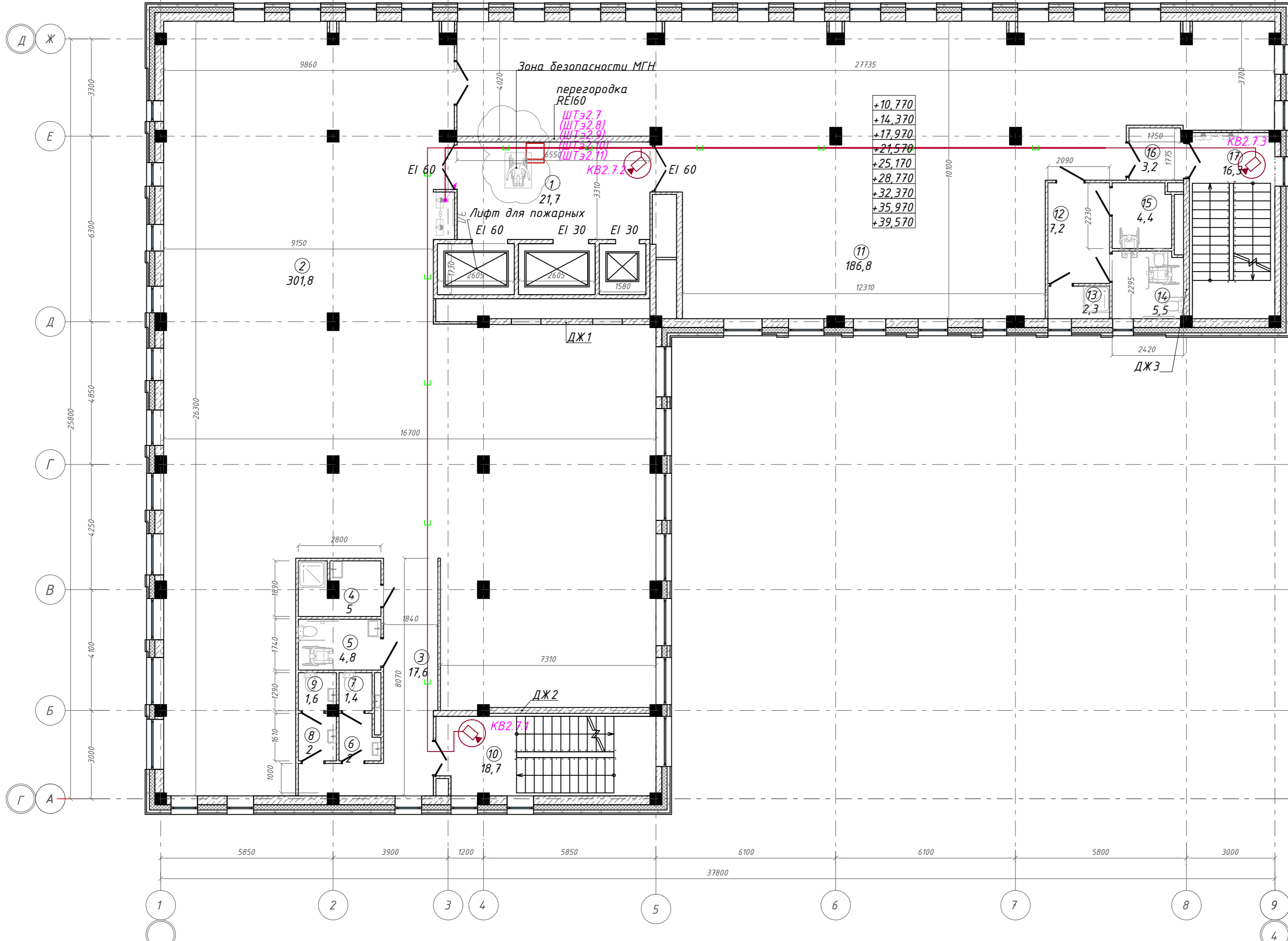
Номер помещения	Наименование	Площадь, м <sup>2</sup>
1	Лифтовой холл с зоной ожидания	21,72
2	Офисное помещение	301,79
3	Коридор	17,55
4	П.у.и	5,01
5	Универсальная кабина уборной	4,84
6	Тамбур	2,04
7	Уборная	1,43
8	Тамбур	2,05
9	Уборная	1,62
10	Лестничная клетка	18,68
11	Офисное помещение	186,76
12	Тамбур	7,16
13	Кладовая	2,30
14	Универсальная кабина уборной	5,46
15	Универсальная кабина уборной	4,41
16	Тамбур-шлюз	3,24
17	Лестничная клетка	16,29
		602,35 м <sup>2</sup>

## Компоновочная схема



<b>142-65-ИОС5.ГЧ</b>				
"Многофункциональный деловой центр" в мкр. Радужный (мкр. XI) г. Новый Уренгой. Реконструкция"				
3	-	Зам.	320-24-3	02.25
Изм.	Кол.уч.	Лист	Ивок.	Подпись
Разраб.	Солонович			02.25
Блок-секция ГП2.2				Стадия
П				Лист
76				Листов
План расположения оборудования СОР на 3-6м этажах.Блок ГП2.2				000 "Севергазпроект"
Н.контроль	Рожков			02.25
ГИП	Лебедь			02.25

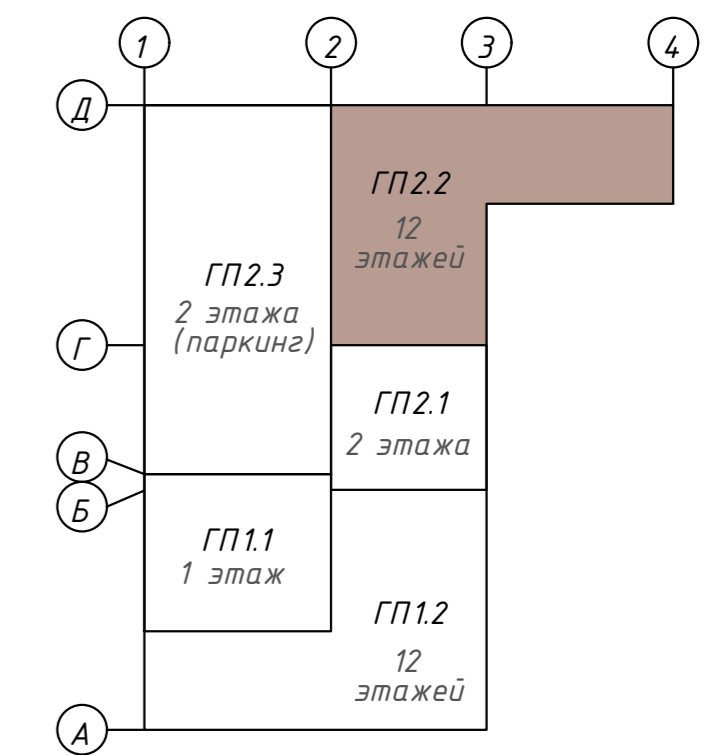
План на отм.+25,170; +28,770; +32,370; 35,970; +39,570. Этаж 7-11



Экспликация помещений

Номер помещения	Наименование	Площадь, м <sup>2</sup>
1	Лифтовой холл с зоной ожидания	21,72
2	Офисное помещение	301,79
3	Коридор	17,55
4	П.у.и	5,01
5	Универсальная кабина уборной	4,84
6	Тамбур	2,04
7	Уборная	1,43
8	Тамбур	2,05
9	Уборная	1,62
10	Лестничная клетка	18,68
11	Офисное помещение	186,76
12	Тамбур	7,16
13	Кладовая	2,30
14	Универсальная кабина уборной	5,46
15	Универсальная кабина уборной	4,41
16	Тамбур-шлюз	3,24
17	Лестничная клетка	16,29
		602,35 м <sup>2</sup>

Компоновочная схема

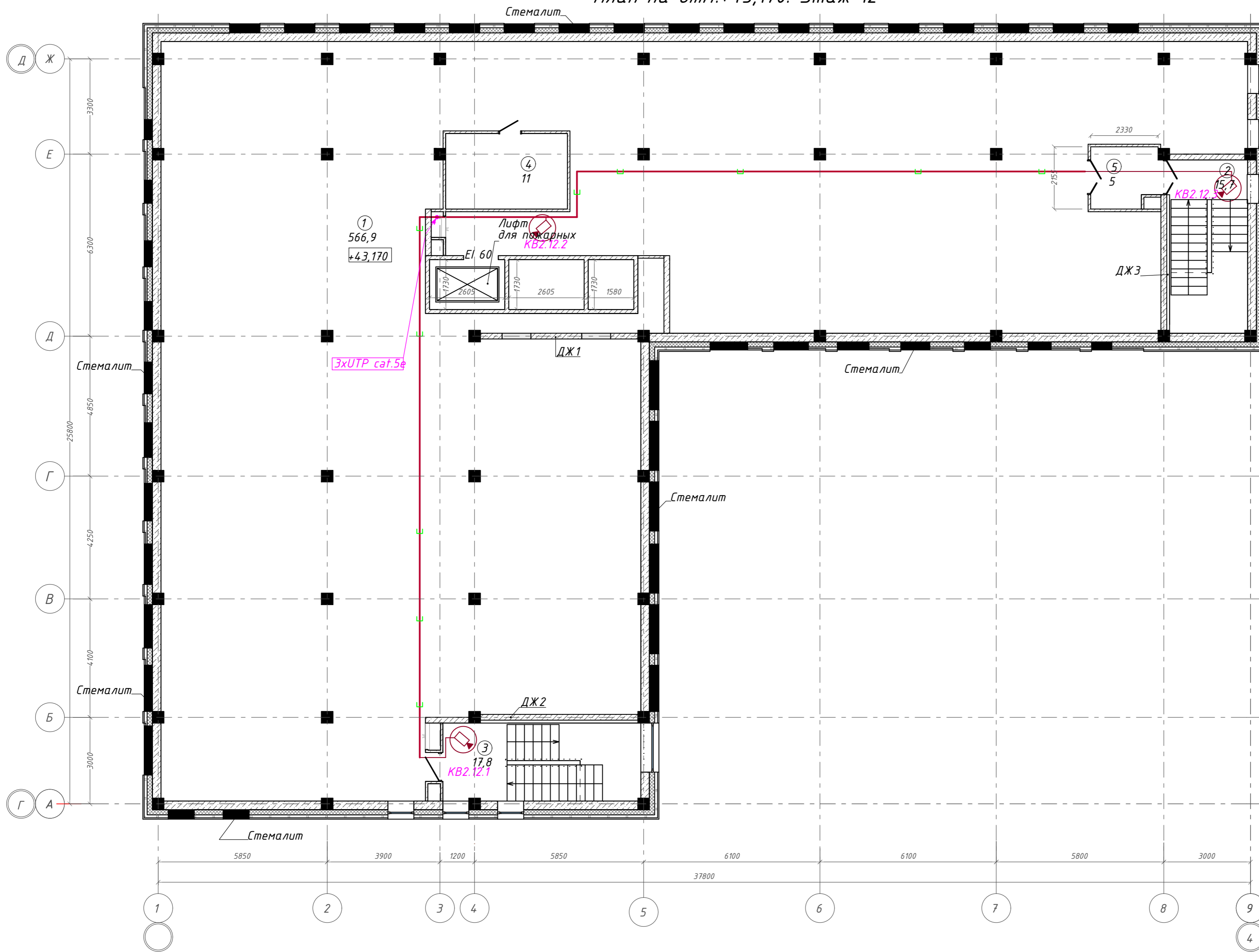


<b>142-65-ИОС5.ГЧ</b>					
"Многофункциональный деловой центр" в мкр. Радужный (мкр. XI) г. Новый Уренгой. Реконструкция"					
3	-	Зам.	320-24-3	<i>[Signature]</i>	02.25
Изм.	Кол.уч.	Лист	Ивок.	Подпись	Дата
Разраб.	Солонович			<i>[Signature]</i>	02.25
Блок-секция ГП2.2				Стадия	Лист
				П	77
План расположения оборудования СОР на 7-11м этажах.Блок ГП2.2				000 "Севергазпроект"	
Н.контроль	Рожков			<i>[Signature]</i>	02.25
ГИП	Лебедь			<i>[Signature]</i>	02.25

Согласовано  
Взам. инв. №  
Подп. и дата  
Инв. № подл.



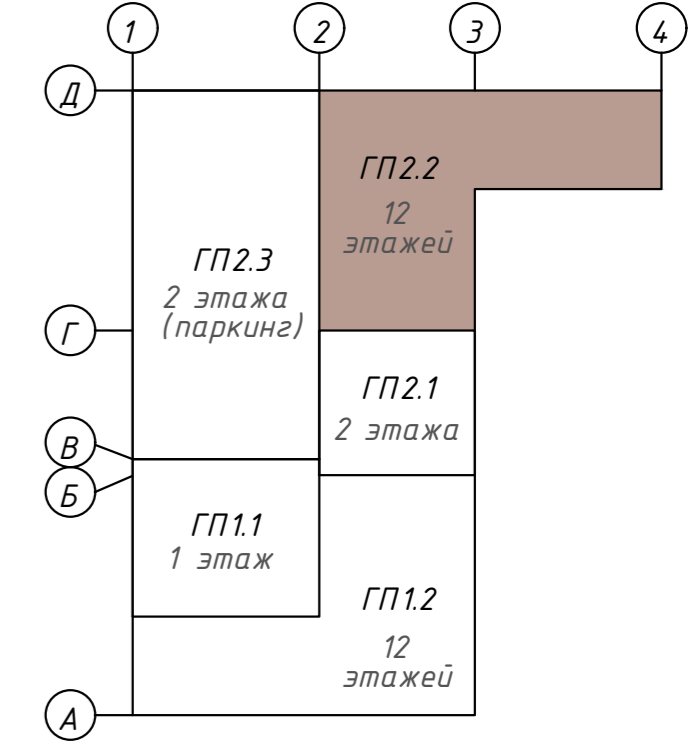
План на отм.+43,170. Этаж 12



Экспликация помещений

Номер помещения	Наименование	Площадь, м²
1	Помещение для прокладки инженерных коммуникаций: воздуховоды вентиляции	566,86
2	Лестничная клетка	15,71
3	Лестничная клетка	17,79
4	Венткамера	11,02
5	Тамбур-шлюз	4,97
		616,35

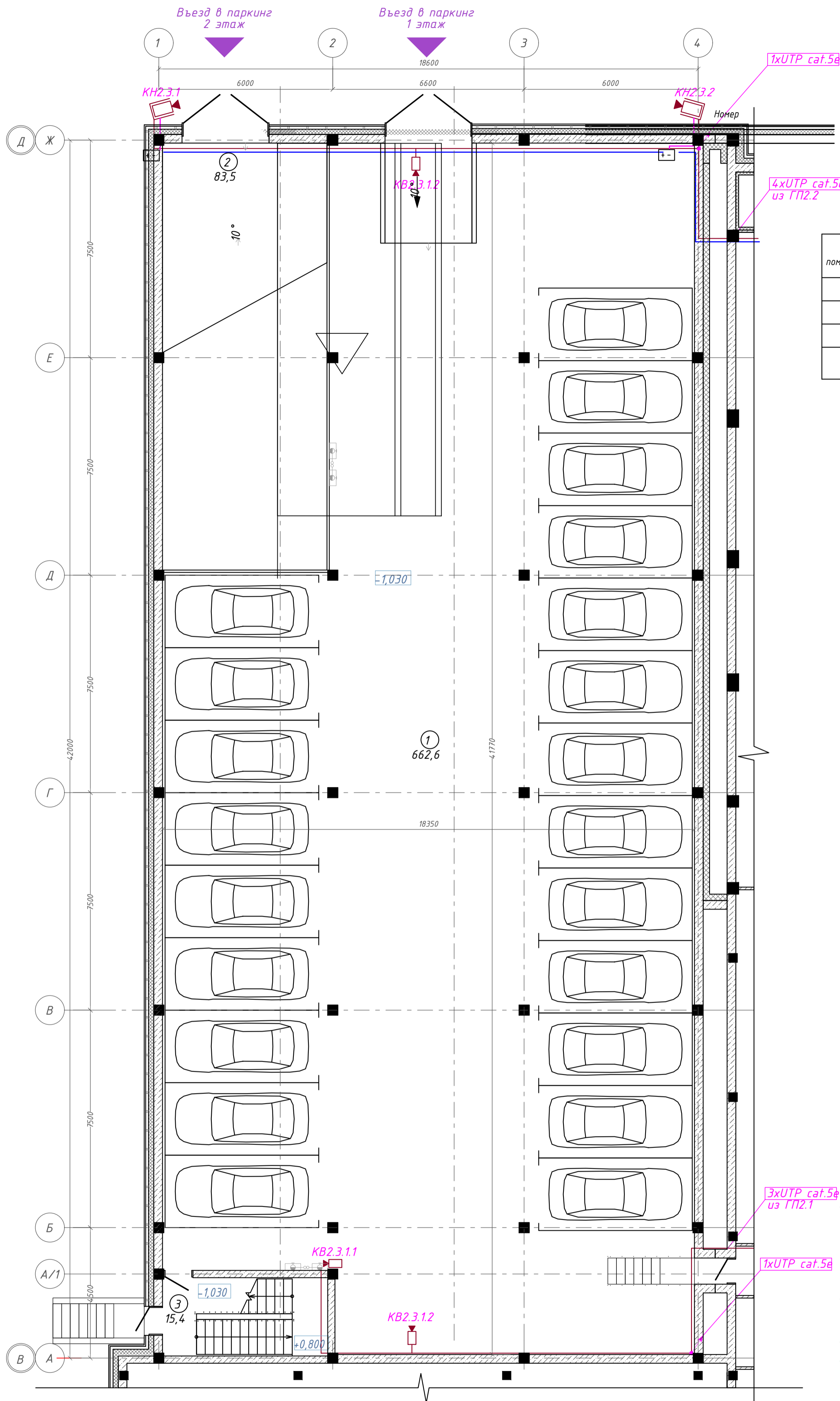
Компоновочная схема



<b>142-65-ИОС5.ГЧ</b>					
"Многофункциональный деловой центр" в мкр. Радужный (мкр. XI) г. Новый Уренгой. Реконструкция"					
3	-	Зам.	320-24-3	<i>[Signature]</i>	02.25
Изм.	Кол.уч.	Лист	№ док.	Подпись	Дата
Разраб.	Солонович			<i>[Signature]</i>	02.25
Блок-секция ГП2.2				Стадия	Лист
				П	78
План расположения оборудования СОР на 12-м этаже. Блок ГП2.2				000 "Севергазпроект"	
Н. контроль	Рожков			<i>[Signature]</i>	02.25
ГИП	Лебедь			<i>[Signature]</i>	02.25

Согласовано  
Взам. инв. №  
Подп. и дата  
Инв. № подл.

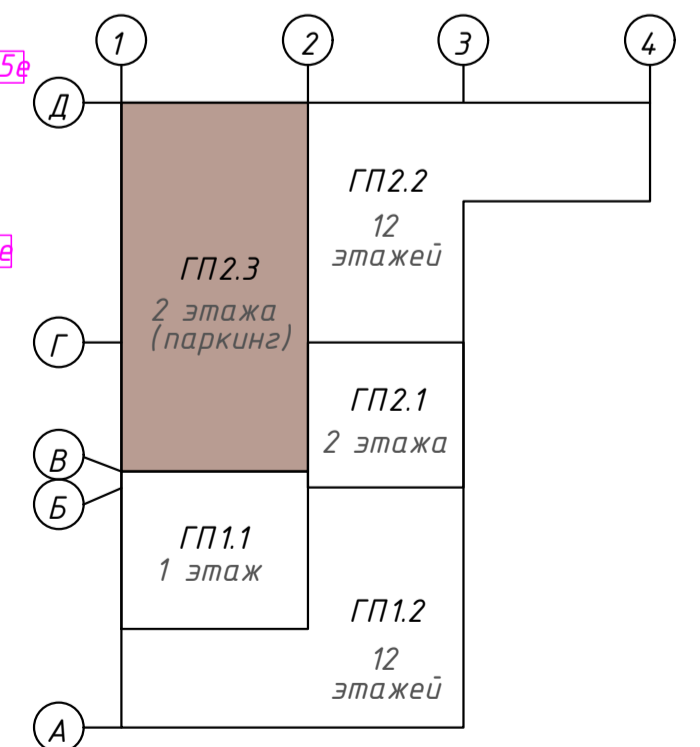
План 1 этажа паркинга на отм. 0,000. ГП2.3



Экспликация помещений

помещения	Наименование	Площадь, м2
1	Паркинг на 22 м/м	662,57
2	Рампа	83,53
3	Лестничная клетка	15,38
		761,48 м <sup>2</sup>

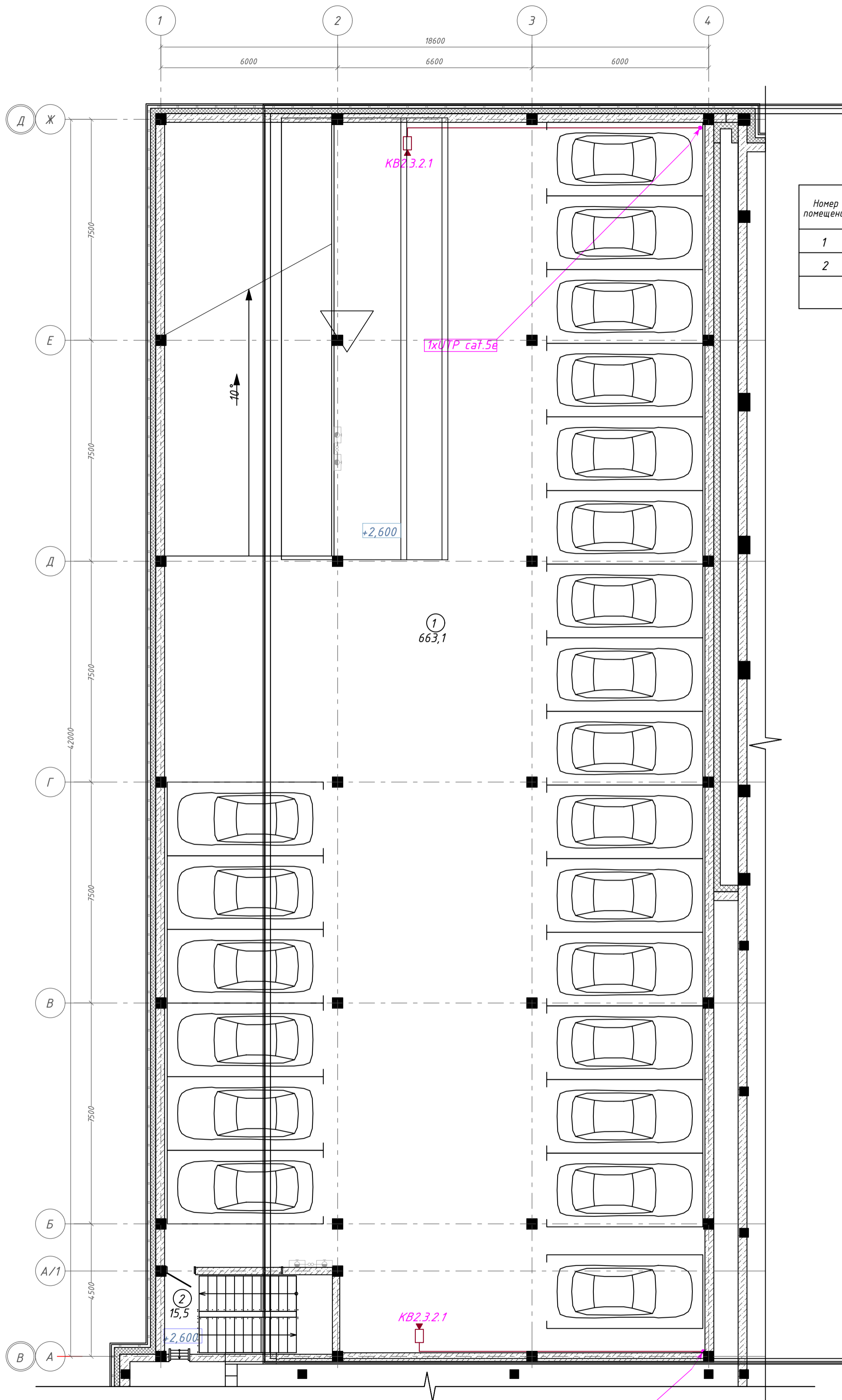
Компоновочная схема



Согласовано  
Взам. инв. №  
Подп. и дата  
Инв. № подл.

142-65-ИОС5.ГЧ					
"Многофункциональный деловой центр" в мкр. Радужный (мкр. XI) г. Новый Уренгой. Реконструкция"					
Э	-	Зам.	320-24-3	<i>Рожков</i>	02.25
Изм.	Кол.уч.	Лист	Инд.	Подпись	Дата
Разраб.	Солонович			<i>Солонович</i>	02.25
Блок-секция ГП2.3				Стация	Лист
				П	79
План расположения оборудования СОТ на 1-м этаже. Блок ГП2.3				ООО "Севергазпроект"	
Н. контроль	Рожков			<i>Рожков</i>	02.25
ГИП	Лебедев			<i>Лебедев</i>	02.25

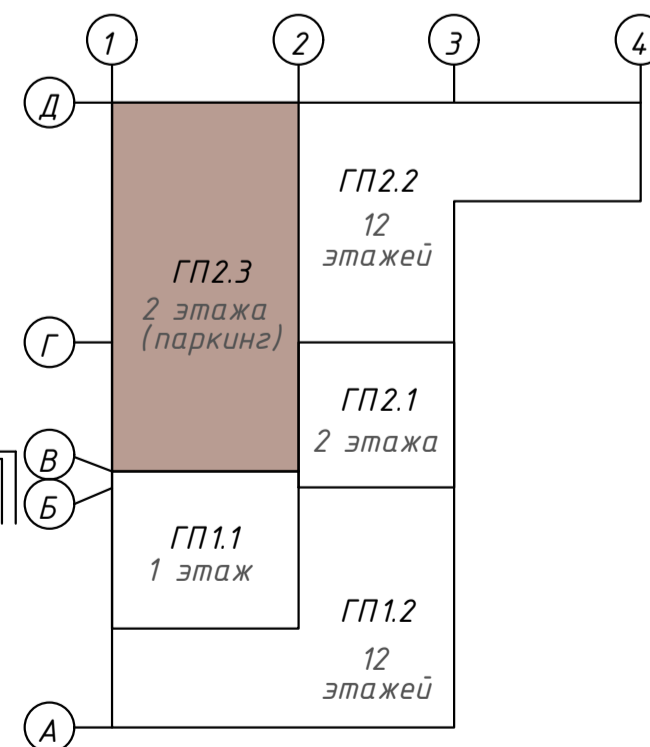
План 2 этажа паркинга на отм. +2,600. ГП2.3



Экспликация помещений

Номер помещения	Наименование	Площадь, м <sup>2</sup>
1	Паркинг на 22 м/м	663,08
2	Лестничная клетка	15,50
		678,58

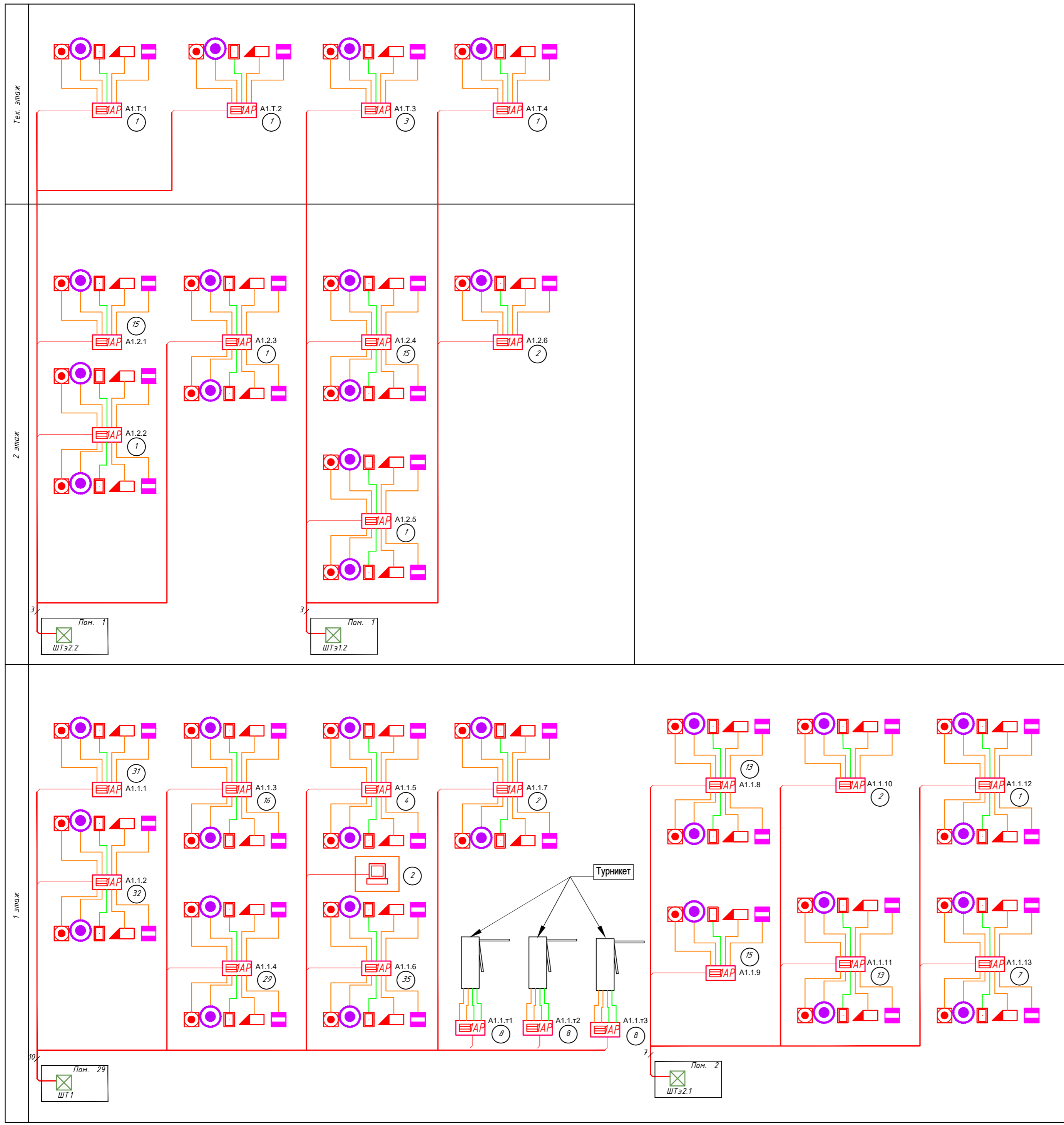
Компоновочная схема



Согласовано  
Взам. инв. №  
Подп. и дата  
Инв. № подл.

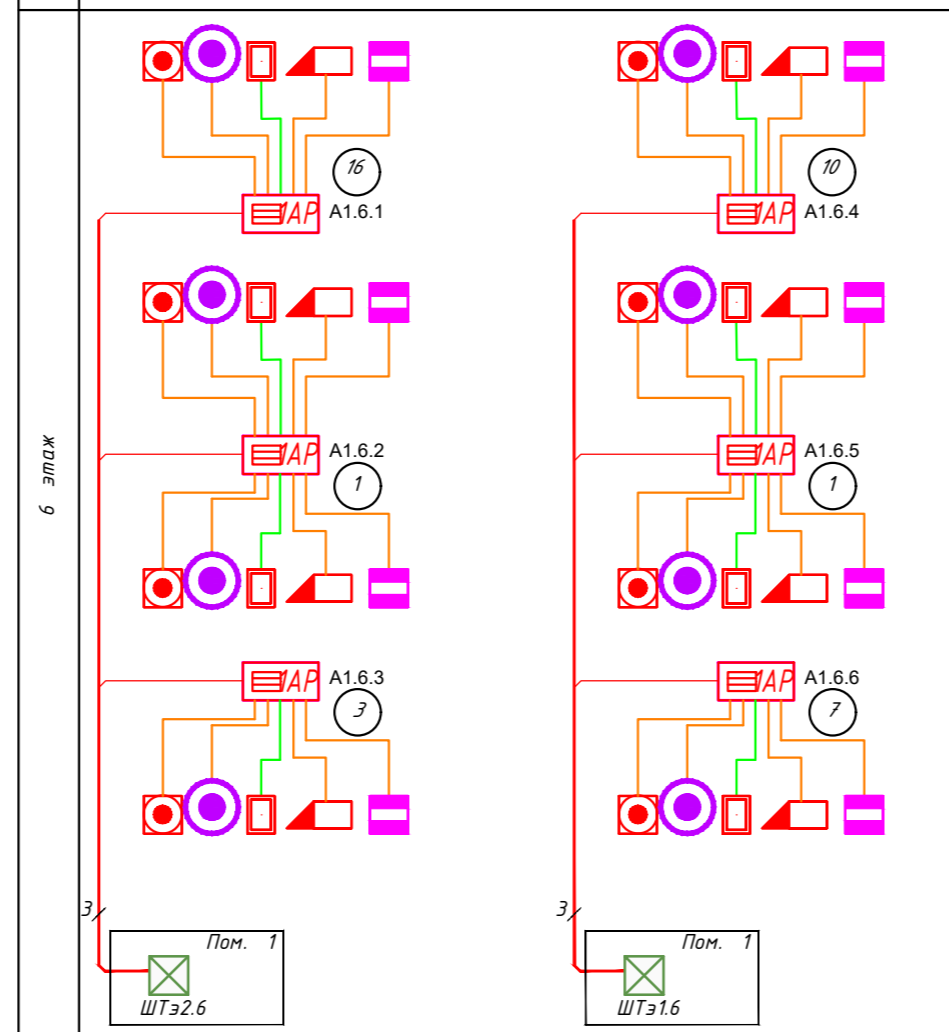
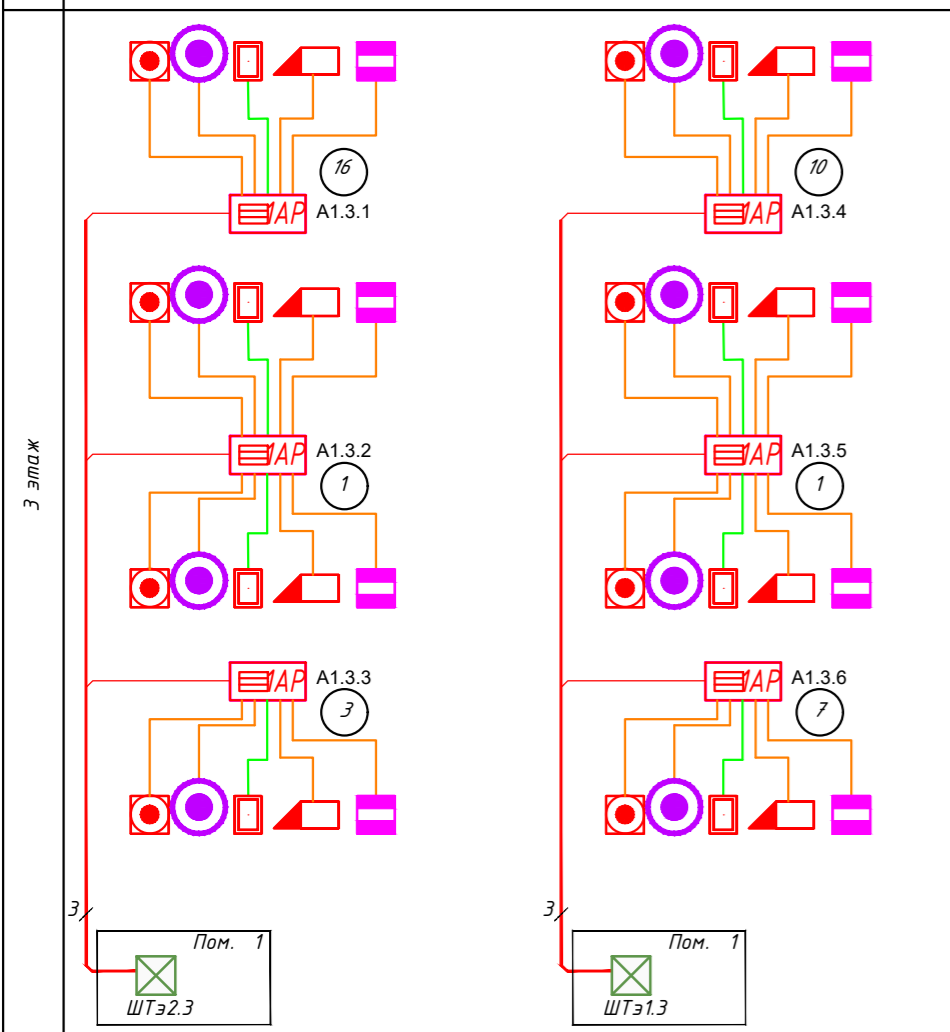
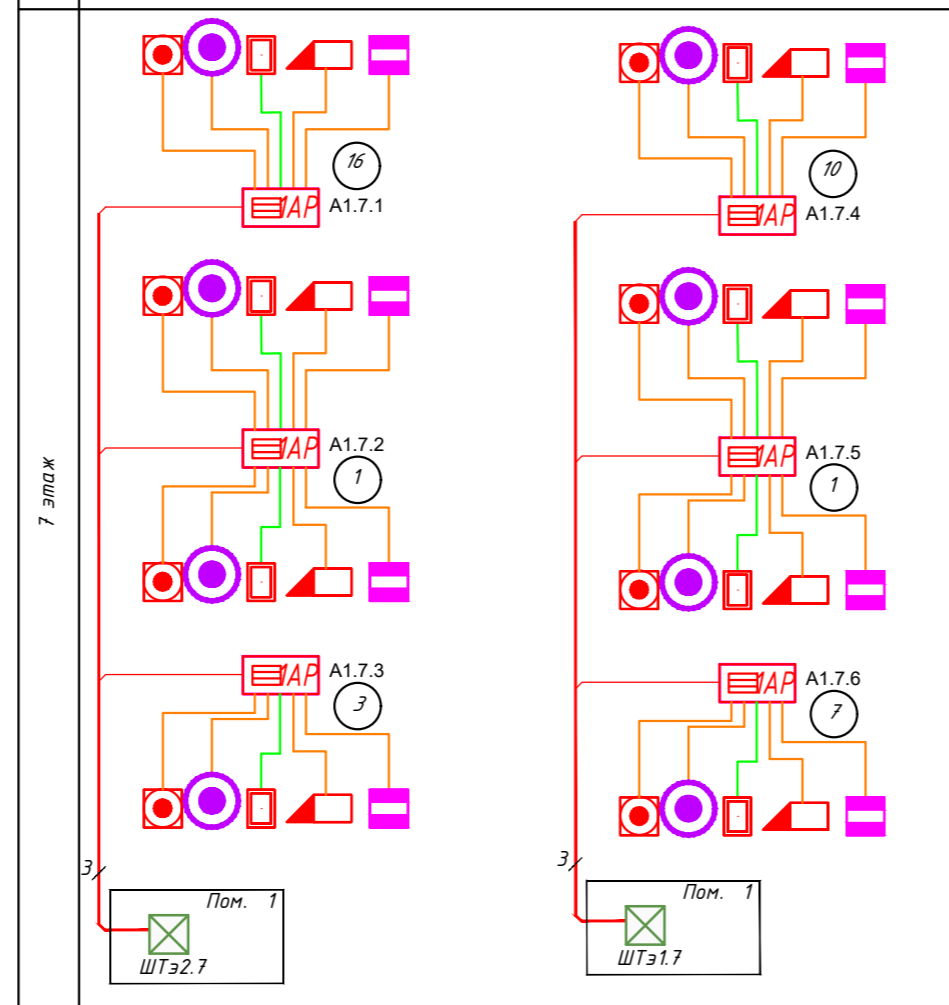
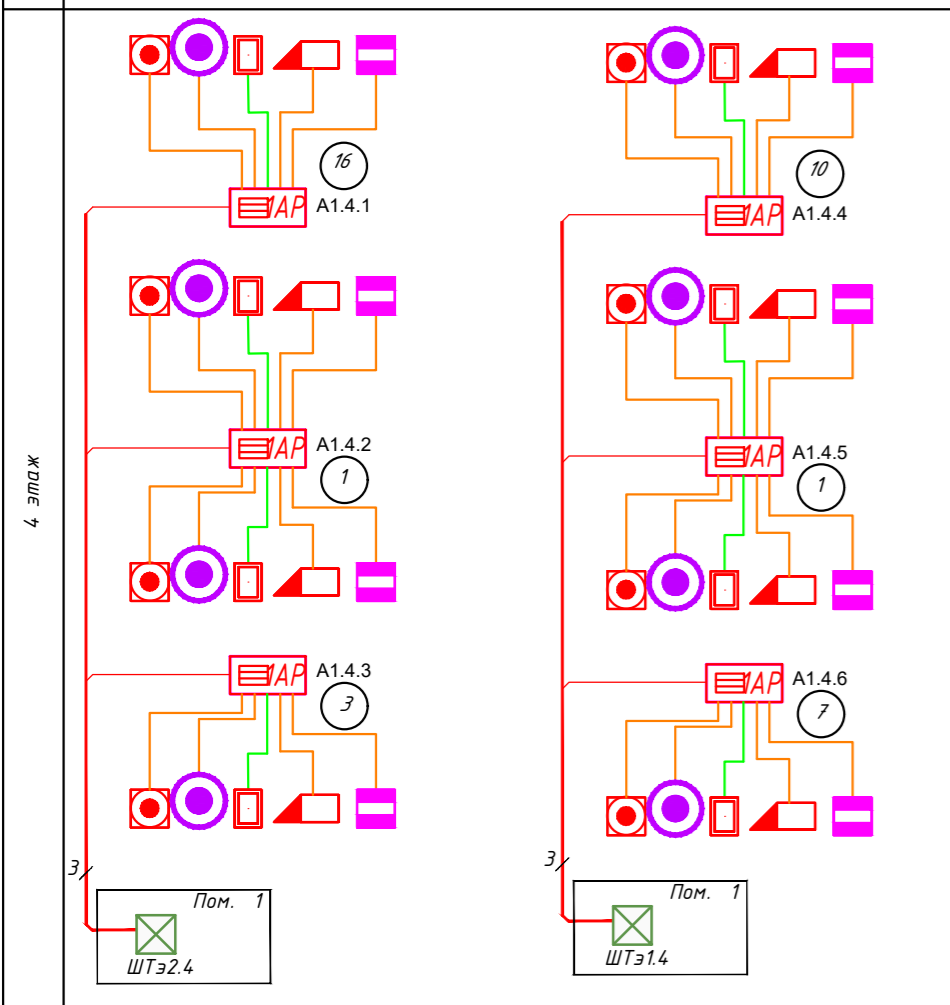
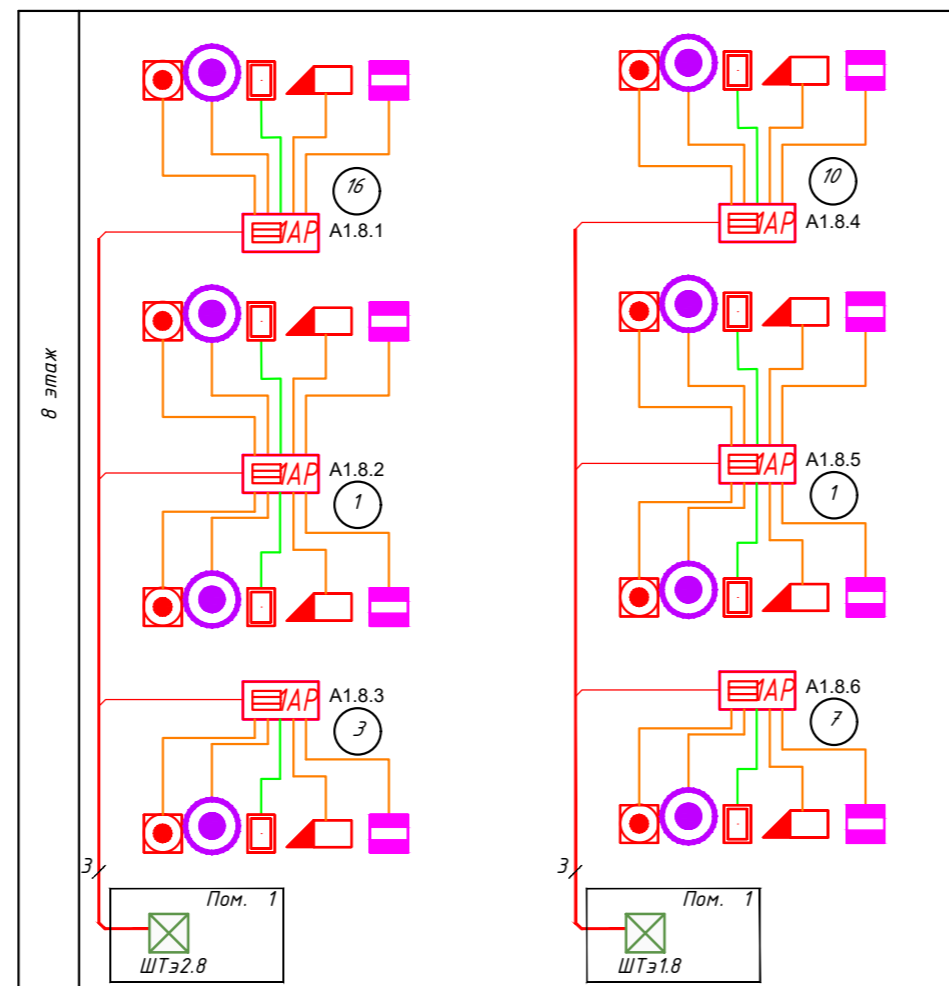
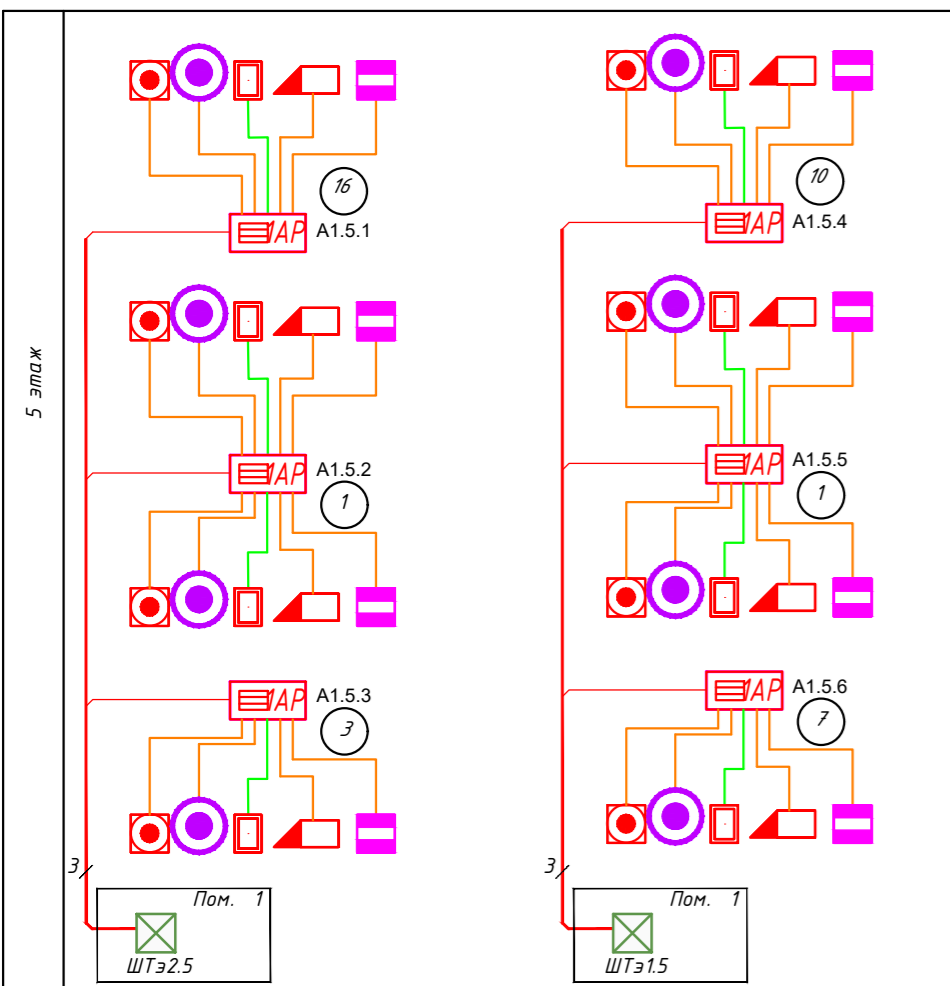
142-65-ИОС5.ГЧ					
"Многофункциональный деловой центр" в мкр. Радужный (мкр. XI) г. Новый Уренгой. Реконструкция"					
Э	-	Зам.	320-24-3	<i>Рожков</i>	02.25
Изм.	Кол.уч.	Лист	Ивдк.	Подпись	Дата
Разраб.	Солонович			<i>Рожков</i>	02.25
Н.контр.	Рожков			<i>Рожков</i>	02.25
ГИП	Лебедев			<i>Лебедев</i>	02.25
Блок-секция ГП2.3				Стадия	Лист
				П	80
План расположения оборудования СОР на 2-м этаже. Блок ГП2.3				000 "Севергазпроект"	





Согласовано  
 Взам. инв. №  
 Подп. и дата  
 Инв. № подл.

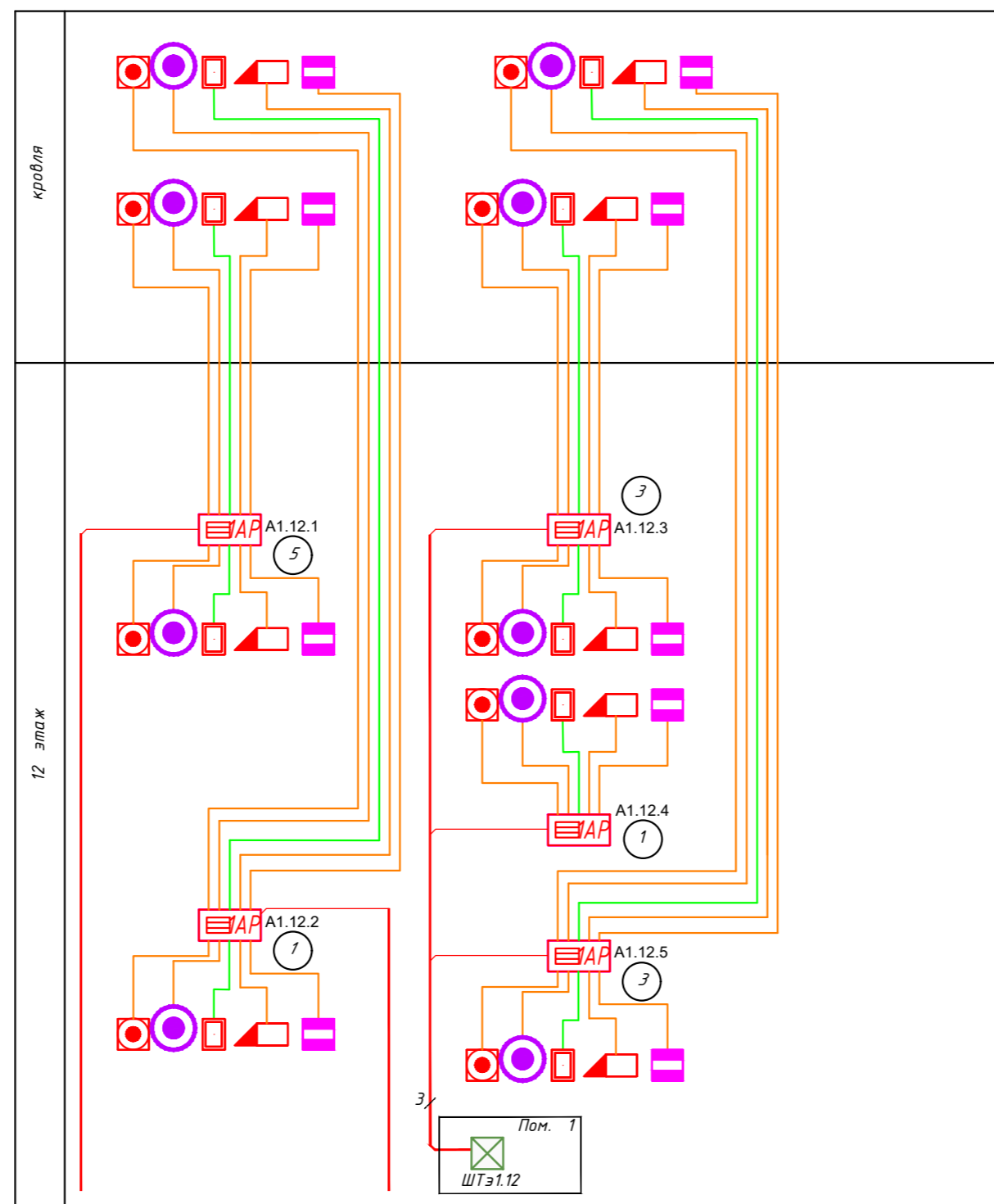
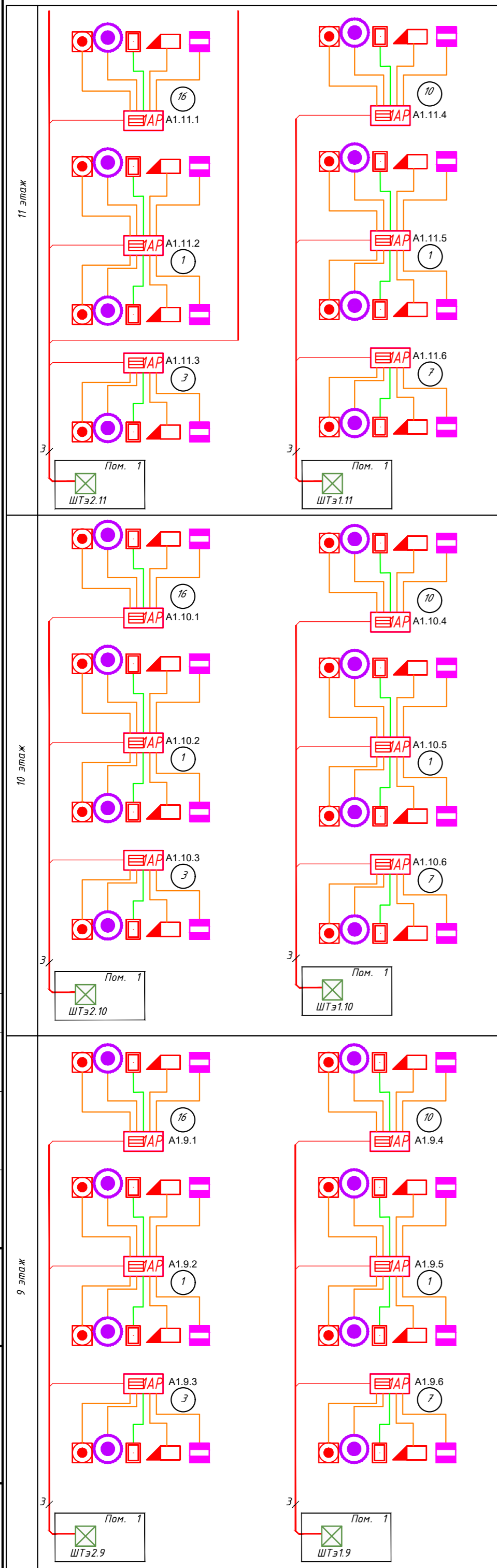
						<b>142-65-ИОС5.ГЧ</b>								
						"Многофункциональный деловой центр" в мкр. Радужный (мкр. XI) г. Новый Уренгой. Реконструкция"								
3	-	Зам.	320-24-3	<i>Сол</i>	02.25									
Изм.	Кол.уч.	Лист	Ивок.	Подпись	Дата									
Разраб.	Солониович			<i>Сол</i>	02.25	СКУД		<table border="1" style="font-size: small;"> <tr> <td>Стадия</td> <td>Лист</td> <td>Листов</td> </tr> <tr> <td>П</td> <td>82</td> <td></td> </tr> </table>	Стадия	Лист	Листов	П	82	
Стадия	Лист	Листов												
П	82													
						Схема структурная СКУД 1, 2, Тех.этажи								
И.контр.	Рожков			<i>Рож</i>	02.25	ООО "Севергазпроект"								
ГИП	Лебедь			<i>Лед</i>	02.25									



<b>142-65-ИОС5.ГЧ</b>					
"Многофункциональный деловой центр" в мкр. Радужный (мкр. XI) г. Новый Уренгой. Реконструкция"					
3	-	Зам.	320-24-3	<i>[Signature]</i>	02.25
Изм.	Кол.уч.	Лист	Ивок.	Подпись	Дата
Разраб.	Солонович			<i>[Signature]</i>	02.25
СКУД				Стадия	Лист
				П	83
И.контр. ГИП				Рожков Лебедь	<i>[Signature]</i>
Схема структурная СКУД 3-8 этажи				02.25	02.25

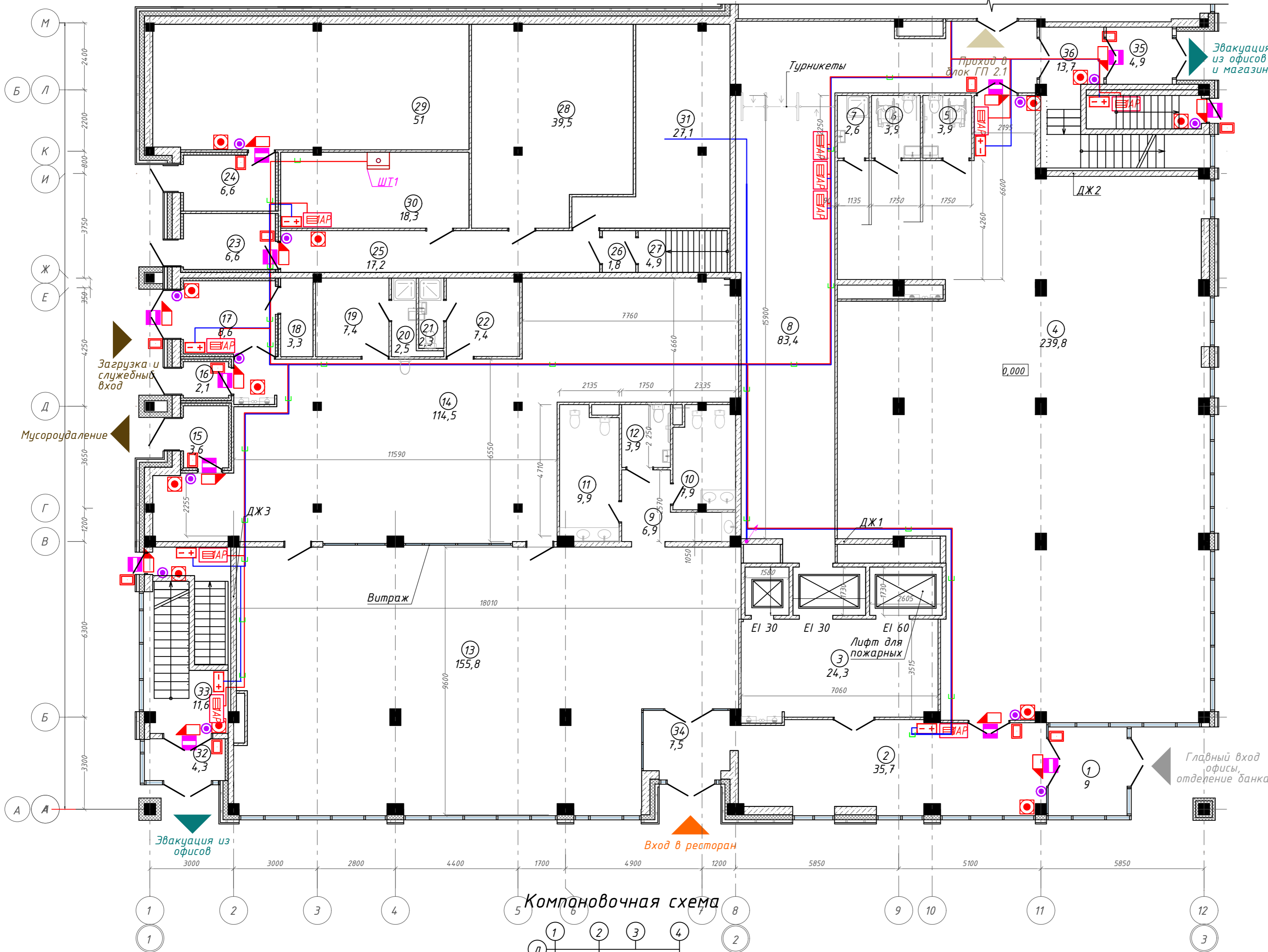
Согласовано  
Взам. инв. №  
Подп. и дата  
Инд. № подл.

Согласовано	
Изм. № подл.	Взам. инв. №
Подп. и дата	



<b>142-65-ИОС5.ГЧ</b>					
"Многофункциональный деловой центр" в мкр. Радужный (мкр. XI) г. Новый Уренгой. Реконструкция"					
3	-	Зам.	320-24-3	<i>[Signature]</i>	02.25
Изм.	Кол.уч.	Лист	Ивок.	Подпись	Дата
Разраб.	Солонович			<i>[Signature]</i>	02.25
СКУД				Стадия	Лист
				П	84
Схема структурная СКУД 9-Кровля				ООО "Севергазпроект"	
И.контр.	Рожков			<i>[Signature]</i>	02.25
ГИП	Лебедь			<i>[Signature]</i>	02.25

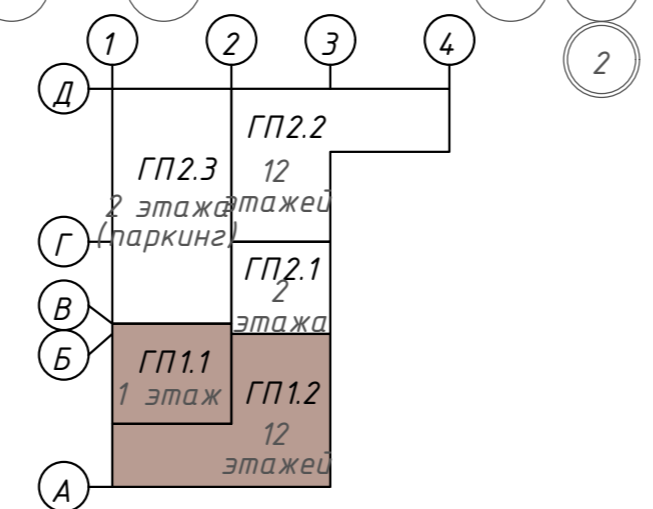
План 1-го этажа на отм. 0,000. ГП1.1; ГП1.2



Экспликация помещений

Номер помещения	Наименование	Площадь, м <sup>2</sup>
1	Тамбур	9,01
2	Ресепшн	35,68
3	Лифтовой холл	24,34
4	Отделение банка	239,82
5	Универсальная кабина уборной	3,94
6	Универсальная кабина уборной	3,90
7	П.у.и	2,55
8	Коридор	83,37
9	Тамбур	6,91
10	Уборная	7,92
11	Уборная	9,88
12	Универсальная кабина уборной	3,94
13	Ресторан	155,76
14	Производственная зона ресторана	114,45
15	Тамбур	3,60
16	Тамбур	2,11
17	Загрузочная	8,65
18	Моечная тары	3,27
19	Раздевалка	7,39
20	С/у	2,51
21	С/у	2,27
22	Кладовые	7,36
23	Тамбур	6,62
24	Тамбур	6,62
25	Коридор	17,16
26	Тамбур-шлюз	1,80
27	Лестничная клетка	4,94
28	ГВС	39,46
29	Пожарная ВНС	51,03
30	Комната связи	18,33
31	Электрощитовая	27,11
32	Тамбур	4,28
33	Лестничная клетка	11,58
34	Тамбур	7,45
35	Тамбур	4,91
36	Лестничная клетка	13,65
	<b>Итого</b>	<b>953,57 м<sup>2</sup></b>

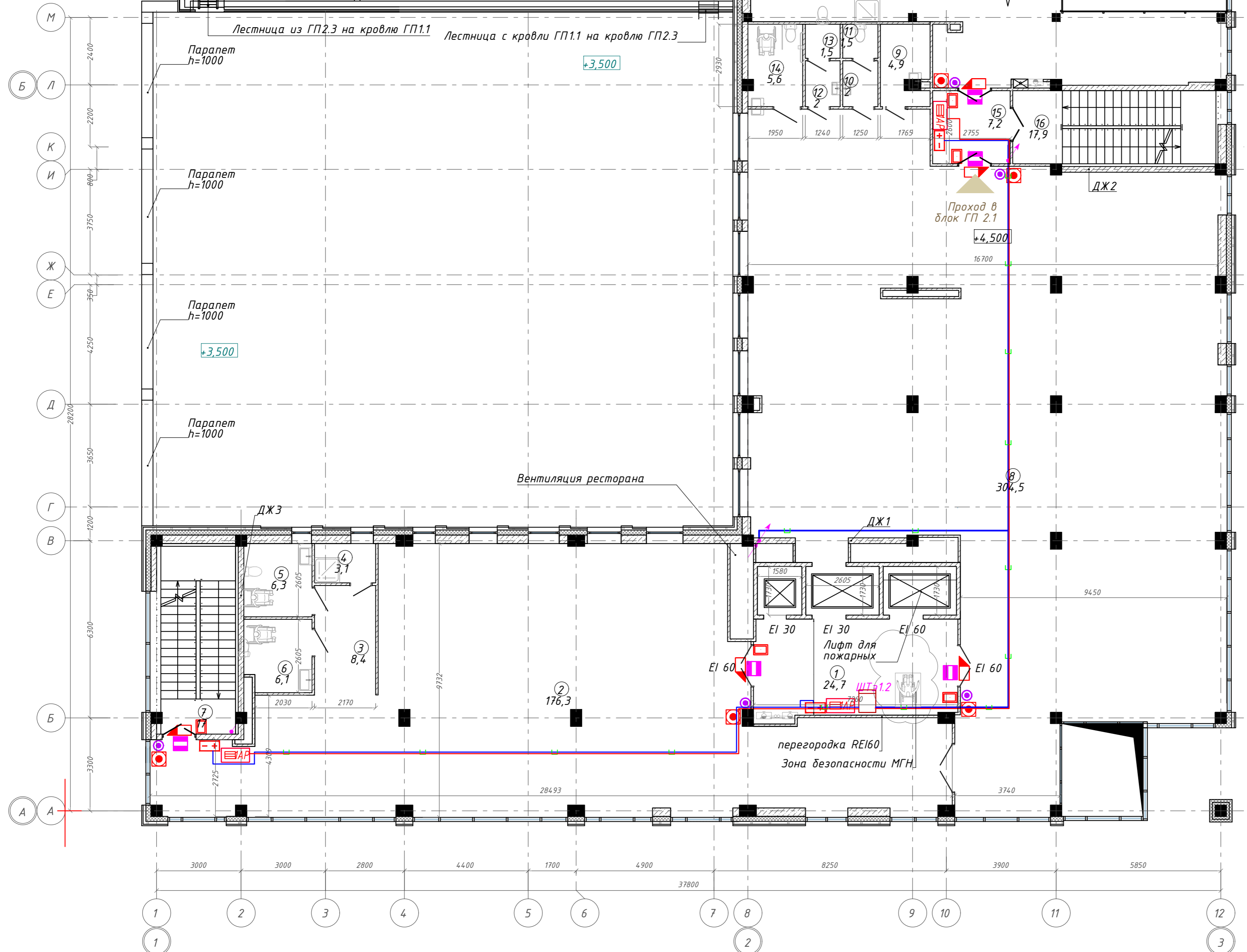
Компоновочная схема



<b>142-65-ИОС5.ГЧ</b>				
"Многофункциональный деловой центр" в мкр. Радужный (мкр. XI) г. Новый Уренгой. Реконструкция"				
Изм.	Кол.уч.	Лист	Издок.	Дата
Разраб.	Солонович	85	1	02.25
Блок-секция ГП1.1; ГП1.2				Листов
П				85
План расположения оборудования СКУД на 1м этаже. Блок ГП1.1, 1.2				Листов
000 "Севергазпроект"				Листов
И.контр. ГИП				Листов
Рожков Лебедь				Листов
02.25 02.25				Листов



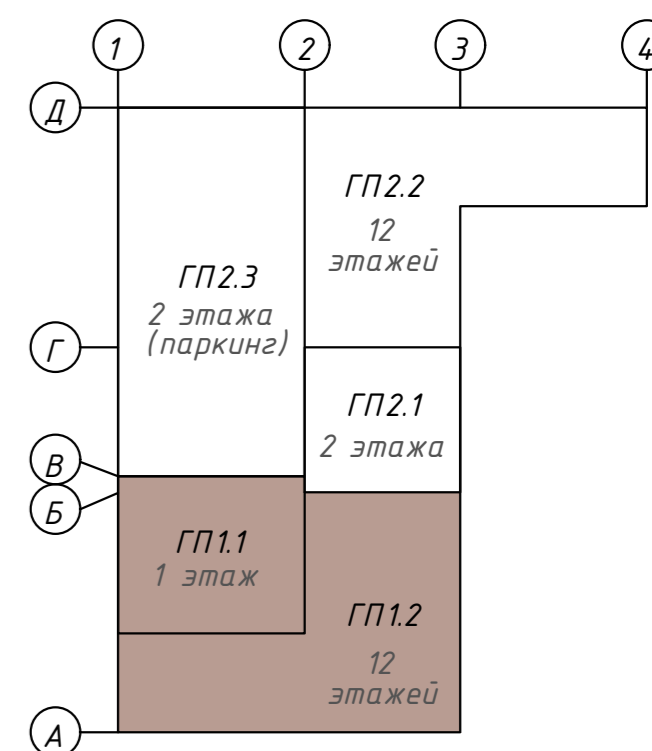
План 2 этажа на отм. + 4,500. ГП1.1; ГП1.2



Экспликация помещений

Номер помещения	Наименование	Площадь, м <sup>2</sup>
1	Лифтовой холл с зоной безопасности МГН	24,66
2	Офисное помещение	176,34
3	Тамбур	8,44
4	Кладовая	3,06
5	Универсальная кабина уборной	6,30
6	Универсальная кабина уборной	6,05
7	Лестничная клетка	16,95
8	Офисное помещение	304,54
9	П.у.и	4,93
10	Тамбур	2,02
11	Уборная	1,51
12	Тамбур	2,02
13	Уборная	1,50
14	Универсальная кабина уборной	5,63
15	Тамбур-шлюз	7,17
16	Лестничная клетка	17,93
		589,05 м <sup>2</sup>

Компоновочная схема



142-65-ИОС5.ГЧ

"Многофункциональный деловой центр" в мкр. Радужный (мкр. XI) г. Новый Уренгой. Реконструкция"

Изм.	Кол.уч.	Лист	Ивок.	Подпись	Дата	Блок-секция ГП1.1;ГП1.2	Страница	Лист	Листов
3	-	Зам.	320-24-3	<i>Солонович</i>	02.25				
Разраб.	Солонович			<i>Солонович</i>	02.25				
Н.контроль	Рожков			<i>Рожков</i>	02.25	План расположения оборудования СКУД на 2м этаже.Блок ГП1.1,1.2			ООО "Севергазпроект"
ГИП	Лебедь			<i>Лебедь</i>	02.25				

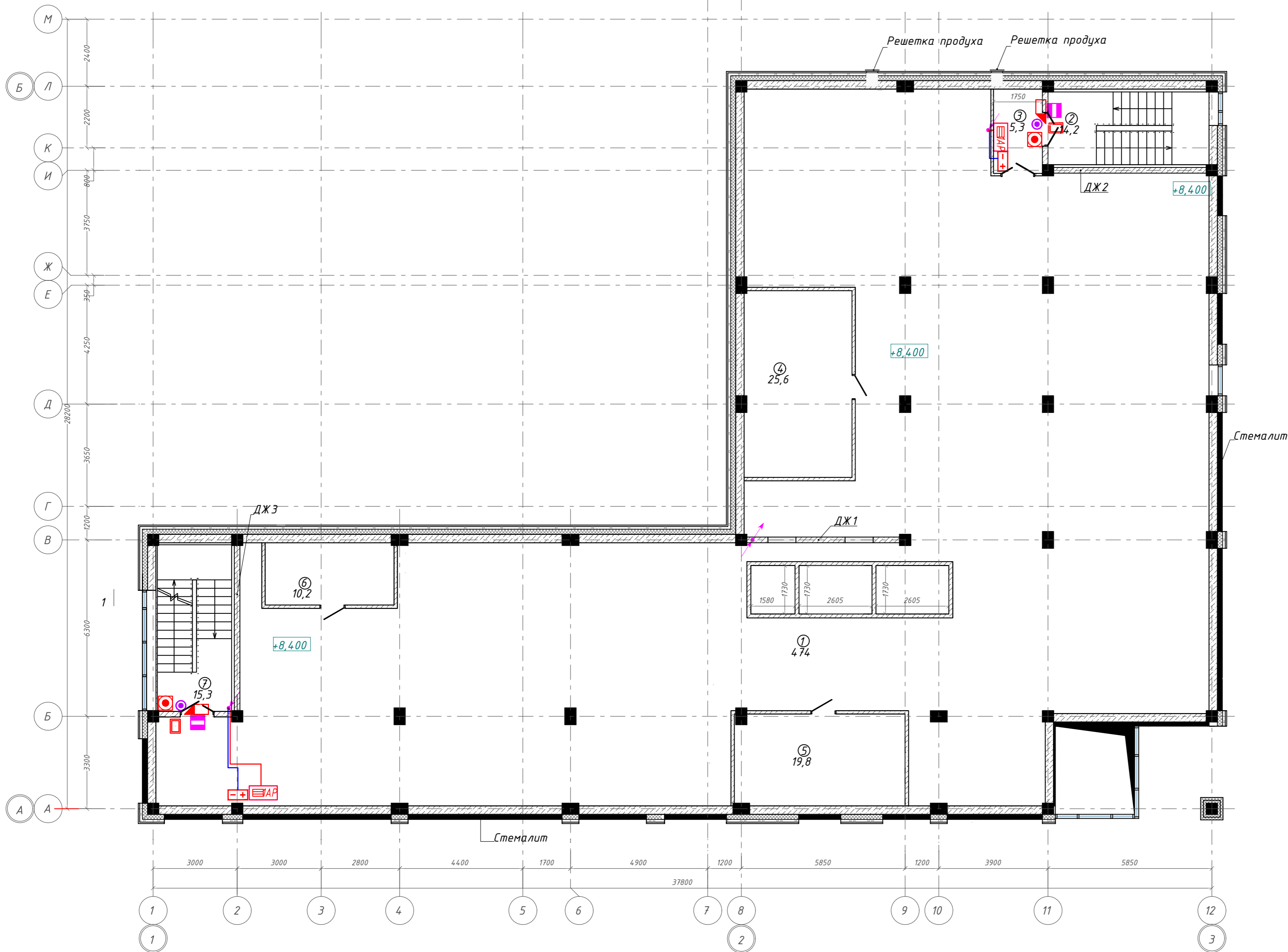
Согласовано

Взам. инв. №

Подп. и дата

Инв. № подл.

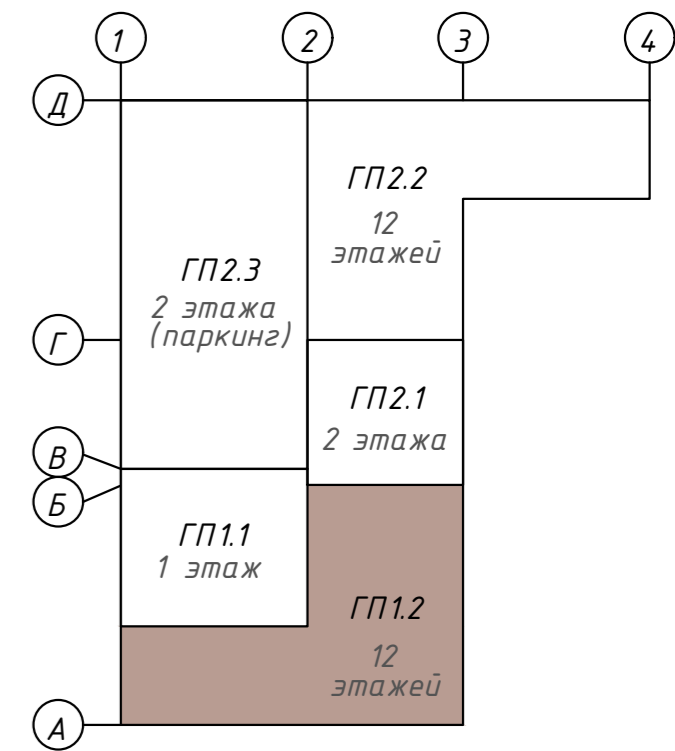
План тех.этажа на отм. + 8,400. ГП1.2



Экспликация помещений

Номер помещения	Наименование	Площадь, м²
1	Тех. этаж	473,96
2	Лестничная клетка	14,22
3	Тамбур-шлюз	5,27
4	Венткамера	25,59
5	Венткамера	19,77
6	Венткамера	10,21
7	Лестничная клетка	15,27
		564,29 м

Компоновочная схема

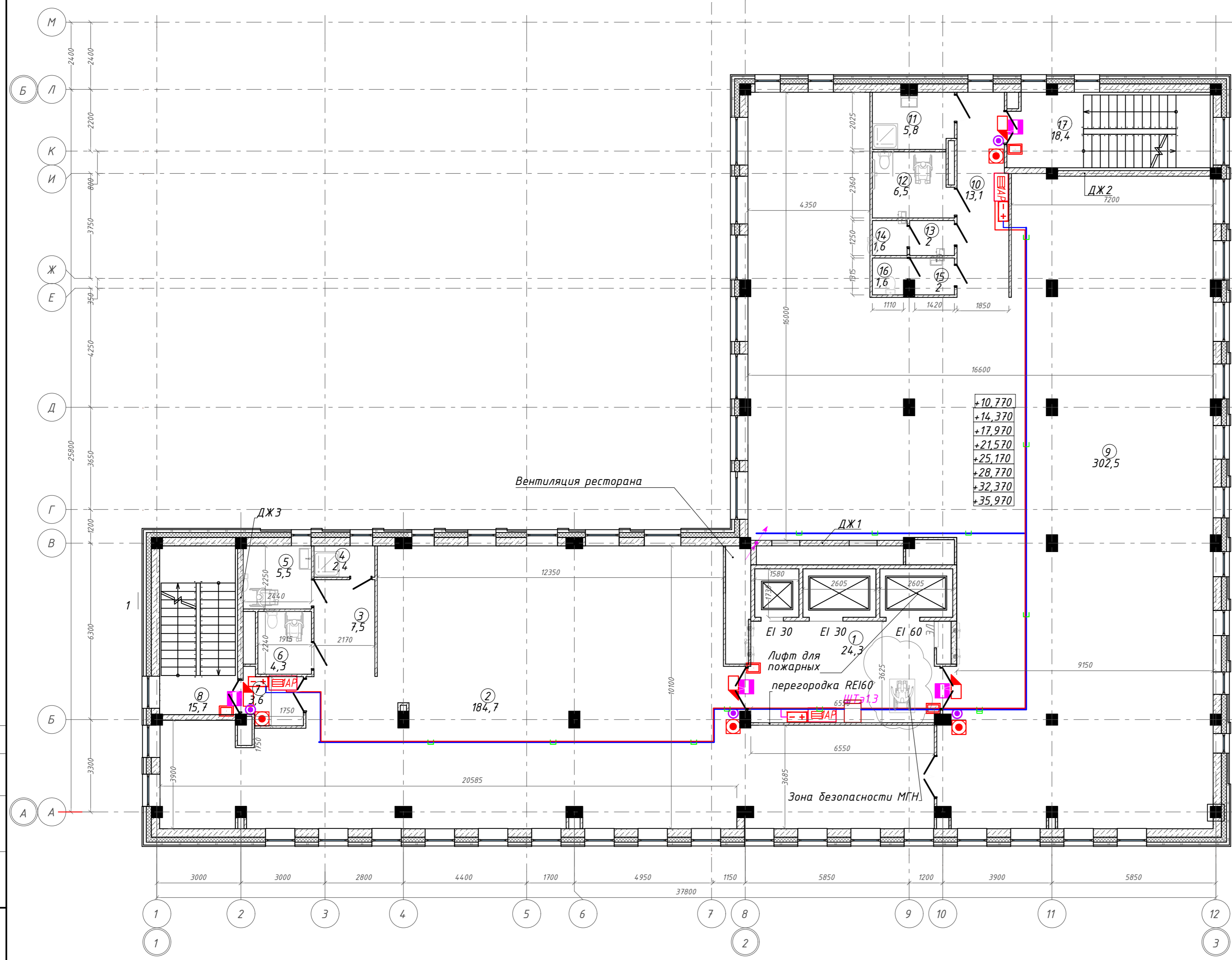


<b>142-65-ИОС5.ГЧ</b>					
"Многофункциональный деловой центр" в мкр. Радужный (мкр. XI) г. Новый Уренгой. Реконструкция"					
3	-	Зам.	320-24-3	<i>[Signature]</i>	02.25
Изм.	Кол.уч.	Лист	Ивок.	Подпись	Дата
Разраб.	Солонович			<i>[Signature]</i>	02.25
Блок-секция ГП1.2				Стадия	Лист
				П	87
План расположения оборудования СКУД на Техэтаже.Блок ГП1.2				ООО "Севергазпроект"	
Н.контроль	Рожков			<i>[Signature]</i>	02.25
ГИП	Лебедь			<i>[Signature]</i>	02.25

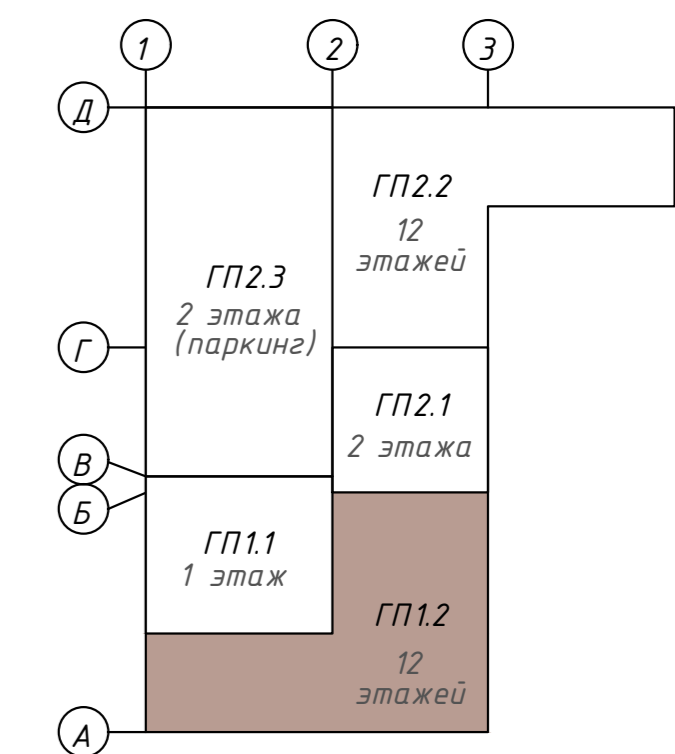
Согласовано  
Взам. инв. №  
Подп. и дата  
Инв. № подл.

### Экспликация помещений

Номер помещения	Наименование	Площадь, м <sup>2</sup>
1	Лифтовой холл с зоной ожидания	24,28
2	Офисное помещение	184,70
3	Тамбур	7,50
4	Кладовая	2,44
5	Универсальная кабина уборной	5,48
6	Универсальная кабина уборной	4,29
7	Тамбур-шлюз	3,59
8	Лестничная клетка	15,74
9	Офисное помещение	302,52
10	Коридор	13,15
11	П.у.и	5,81
12	Универсальная кабина уборной	6,54
13	Тамбур	2,00
14	Уборная	1,55
15	Тамбур	2,03
16	Уборная	1,57
17	Лестничная клетка	18,39
		<b>601,58</b>



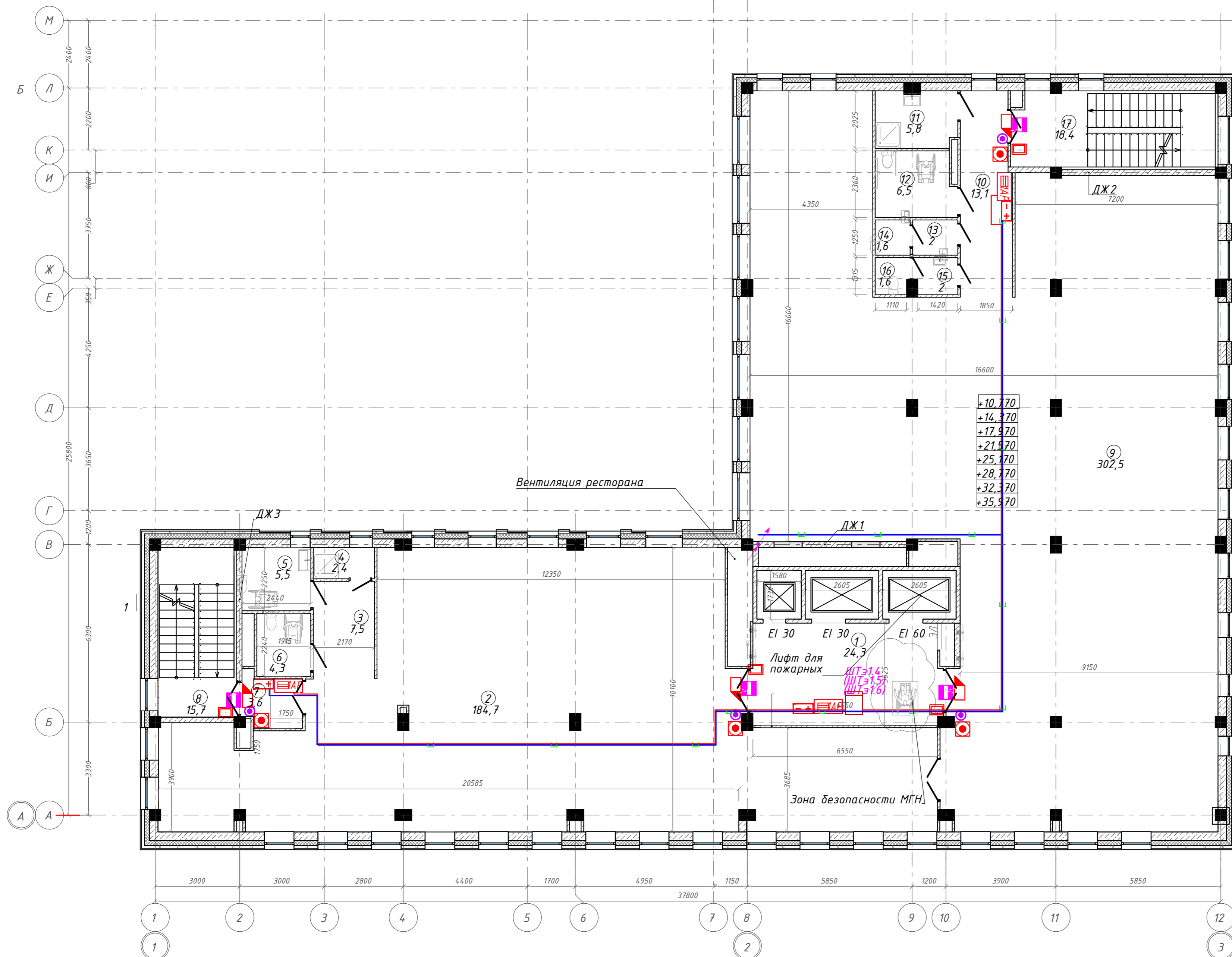
### Компоновочная схема



<b>142-65-ИОС5.ГЧ</b>						
"Многофункциональный деловой центр" в мкр. Радужный (мкр. XI) г. Новый Уренгой. Реконструкция"						
3	-	Зам.	320-24-3	02.25		
Изм.	Кол.уч.	Лист	Ивок.	Подпись	Дата	
Разраб.	Солонович				02.25	
Блок-секция П1.2				Стадия	Лист	Листов
				П	88	
План расположения оборудования СКУД на 3м этаже. Блок ГП1.2				000 "Севергазпроект"		
И.контр.	Рожков			02.25		
ГИП	Лебедь			02.25		

Составлено  
Взам. инв. №  
Подп. и дата  
Инв. № подл.

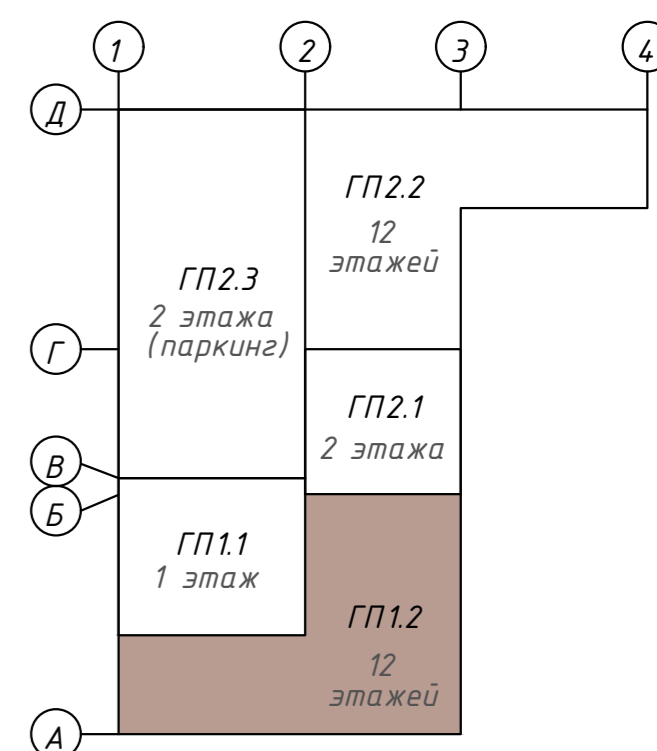
План 4-6 этажа. ГП1.2



Экспликация помещений

Номер помещения	Наименование	Площадь, м <sup>2</sup>
1	Лифтовой холл с зоной ожидания	24,28
2	Офисное помещение	184,70
3	Тамбур	7,50
4	Кладовая	2,44
5	Универсальная кабина уборной	5,48
6	Универсальная кабина уборной	4,29
7	Тамбур-шлюз	3,59
8	Лестничная клетка	15,74
9	Офисное помещение	302,52
10	Коридор	13,15
11	П.у.ч	5,81
12	Универсальная кабина уборной	6,54
13	Тамбур	2,00
14	Уборная	1,55
15	Тамбур	2,03
16	Уборная	1,57
17	Лестничная клетка	18,39
		601,58 м <sup>2</sup>

Компоновочная схема



142-65-ИОС5.ГЧ

"Многофункциональный деловой центр" в мкр. Радужный (мкр. XI) г. Новый Уренгой. Реконструкция"

Изм.	Кол.уч.	Лист	Ивок.	Подпись	Дата	Блок-секция ГП1.2	Страница	Лист	Листов
3	-	Зам.	320-24-3	<i>[Signature]</i>	02.25				
Разраб.	Солонович	<i>[Signature]</i>		02.25					
Н. контроль	Рожков	<i>[Signature]</i>		02.25	План расположения оборудования СКУД на 4-6м этажах. Блок ГП1.2	000 "Севергазпроект"			
ГИП	Лебедь	<i>[Signature]</i>		02.25					

Копировал

Формат А2

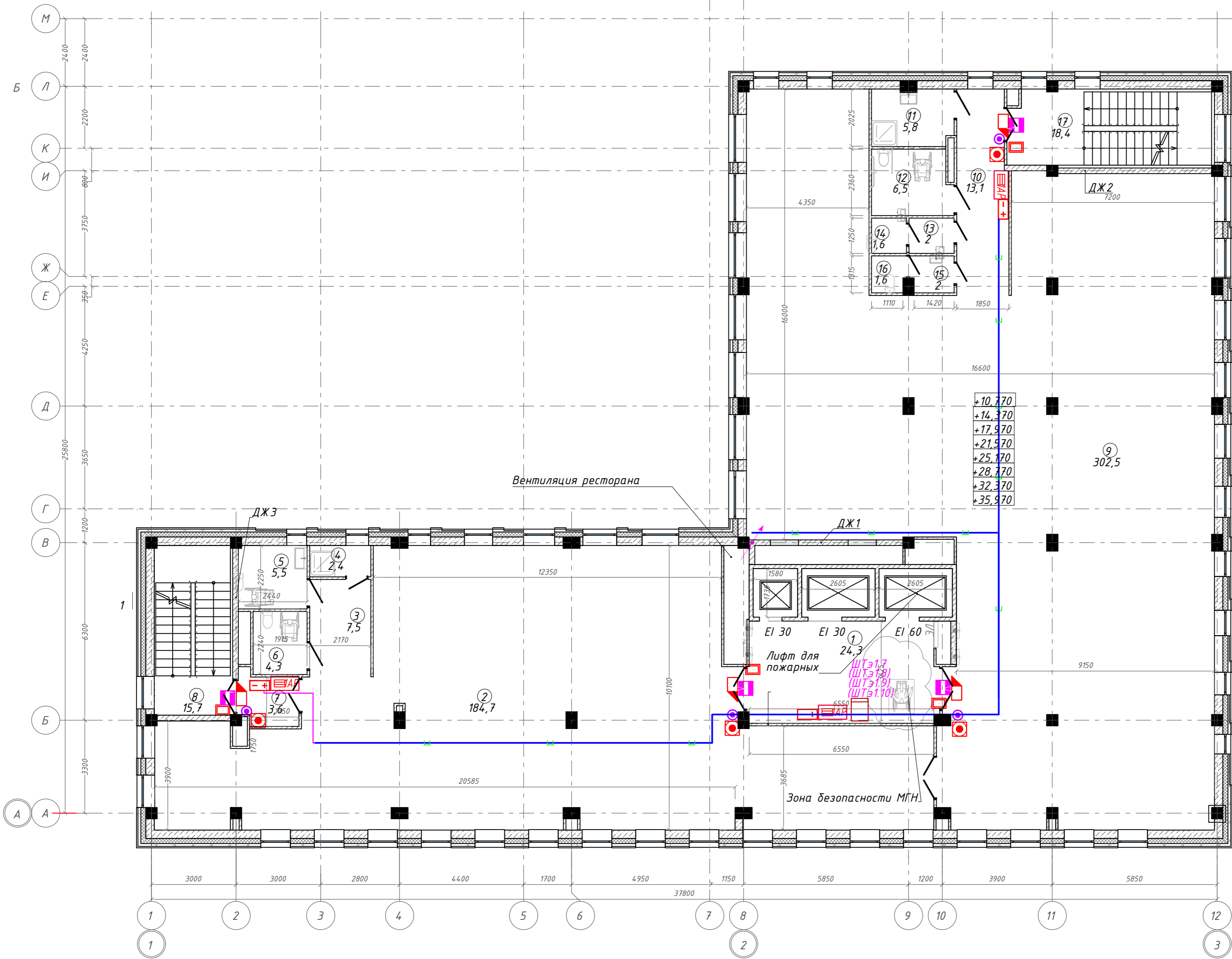
Согласовано

Взам. инв. №

Подп. и дата

Инв. № подл.

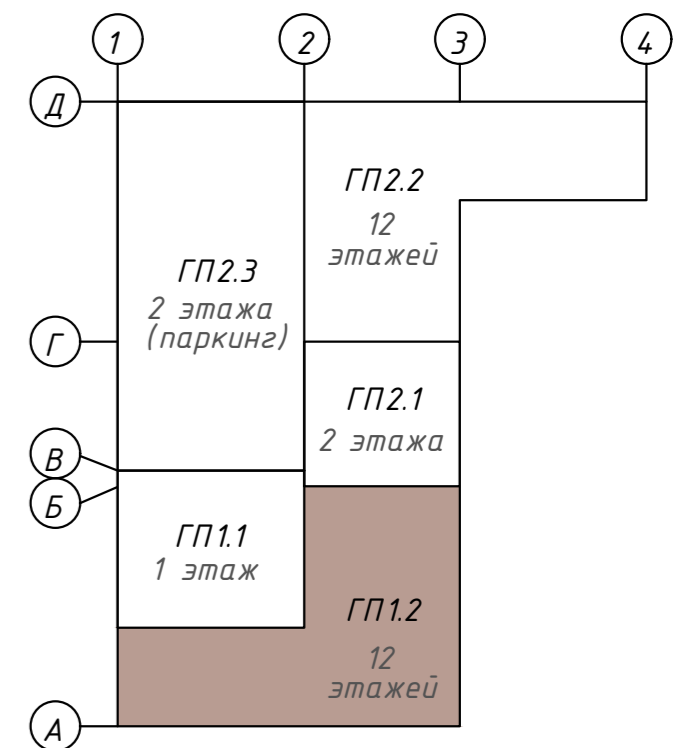
План 7-10 этажа. ГП1.2



Экспликация помещений

Номер помещения	Наименование	Площадь, м <sup>2</sup>
1	Лифтовой холл с зоной ожидания	24,28
2	Офисное помещение	184,70
3	Тамбур	7,50
4	Кладовая	2,44
5	Универсальная кабина уборной	5,48
6	Универсальная кабина уборной	4,29
7	Тамбур-шлюз	3,59
8	Лестничная клетка	15,74
9	Офисное помещение	302,52
10	Коридор	13,15
11	П.у.и	5,81
12	Универсальная кабина уборной	6,54
13	Тамбур	2,00
14	Уборная	1,55
15	Тамбур	2,03
16	Уборная	1,57
17	Лестничная клетка	18,39
		601,58 м <sup>2</sup>

Компоновочная схема



142-65-ИОС5.ГЧ

З				-			Зам. 320-24-3			02.25		
Изм.	Кол.уч.	Лист	Ив.ок.	Подпись				Дата				
Разраб.	Солонович			[Подпись]			02.25					
Блок-секция ГП1.2							Стадия	Лист	Листов			
							П	90				
Н. контроль							Рожков		[Подпись]		02.25	
ГИП							Лебедь		[Подпись]		02.25	
"Многофункциональный деловой центр" в мкр. Радужный (мкр. XI) г. Новый Уренгой. Реконструкция"												
План расположения оборудования СКУД на 7-10 этажах. Блок ГП1.2							ООО "Севергазпроект"					

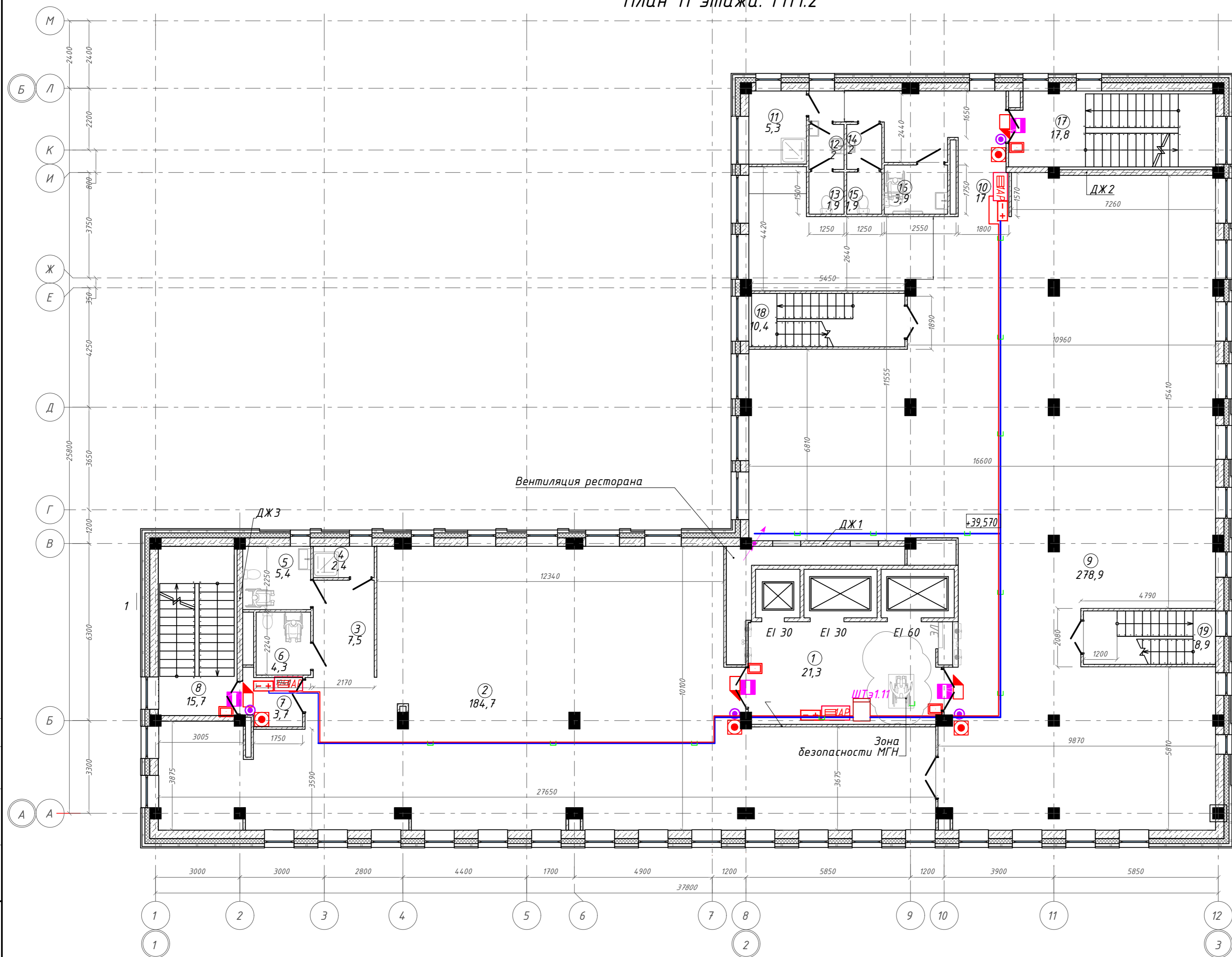
Согласовано

Взам. инв. №

Подп. и дата

Инв. № подл.

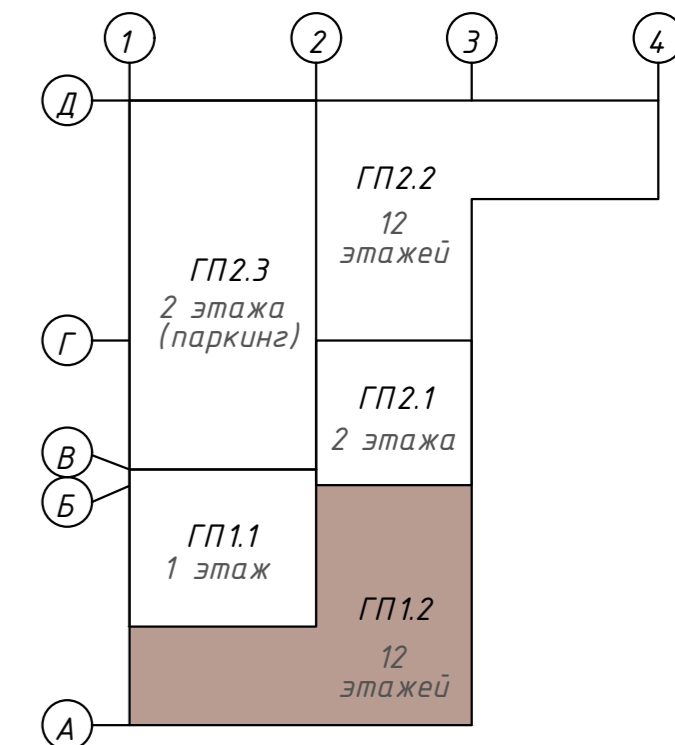
План 11 этажа. ГП1.2



Экспликация помещений

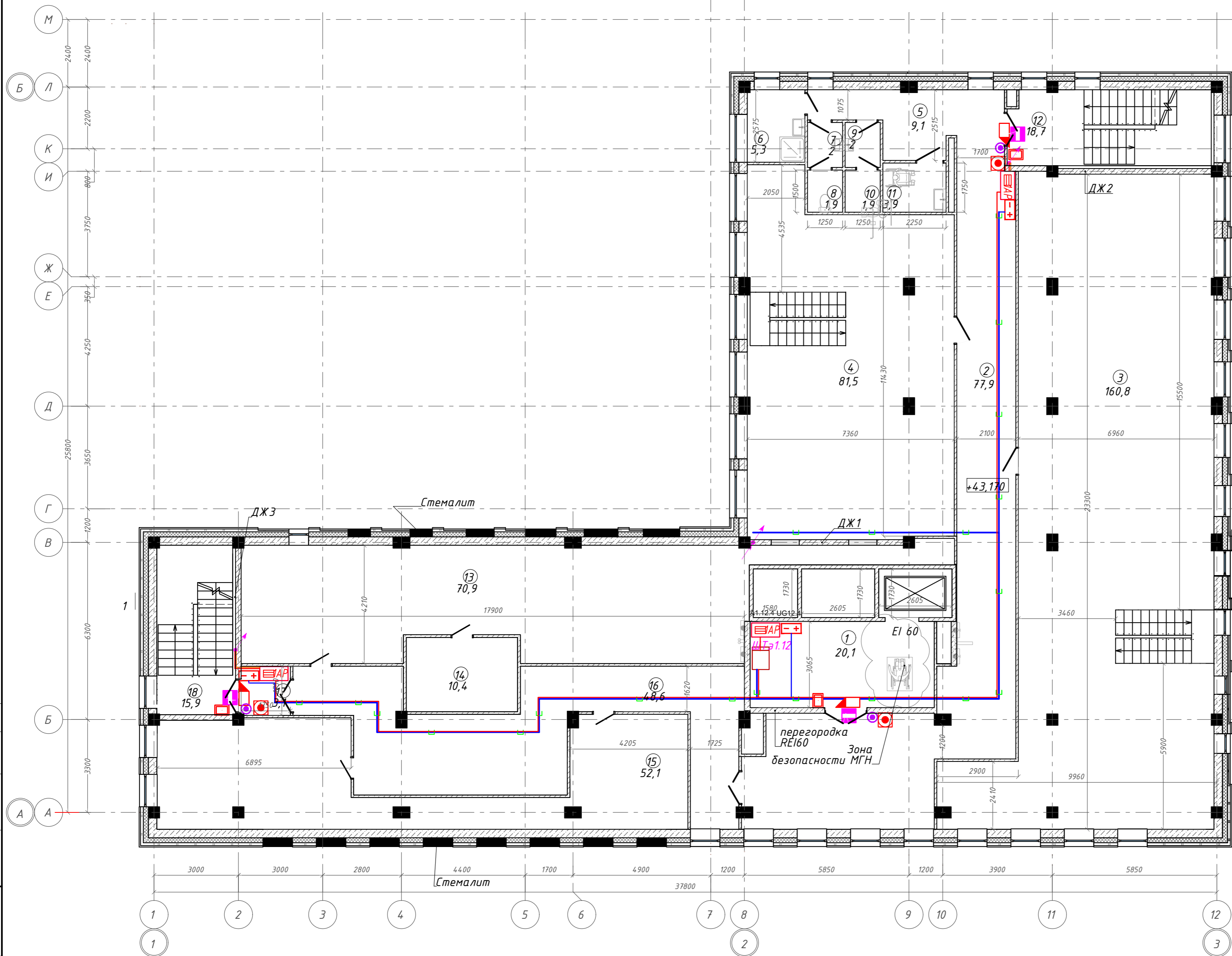
Номер помещения	Наименование	Площадь, м <sup>2</sup>
1	Лифтовой холл с зоной ожидания	21,27
2	Офисное помещение	184,66
3	Тамбур	7,50
4	Кладовая	2,42
5	Универсальная кабина уборной	5,43
6	Универсальная кабина уборной	4,35
7	Тамбур-шлюз	3,68
8	Лестничная клетка	15,70
9	Офисное помещение	278,89
10	Коридор	16,97
11	П.у.ч	5,32
12	Тамбур	2,00
13	Уборная	1,88
14	Тамбур	2,00
15	Уборная	1,88
16	Универсальная кабина уборной	3,94
17	Лестничная клетка	17,79
18	Лестничная клетка	10,35
19	Лестничная клетка	8,93
		594,96 м <sup>2</sup>

Компоновочная схема



<b>142-65-ИОС5.ГЧ</b>				
"Многофункциональный деловой центр" в мкр. Радужный (мкр. XI) г. Новый Уренгой. Реконструкция"				
3	-	Зам.	320-24-3	02.25
Изм.	Кол.уч.	Лист	Ивок.	Подпись
Разраб.	Солонович	02.25		
Блок-секция ГП1.2				Стадия
				П
				Лист
				91
				Листов
Н. контроль				02.25
Рожков				
ГИП				02.25
Лебедев				
План расположения оборудования СКУД на 11м этаже.Блок ГП1.2				000 "Севергазпроект"

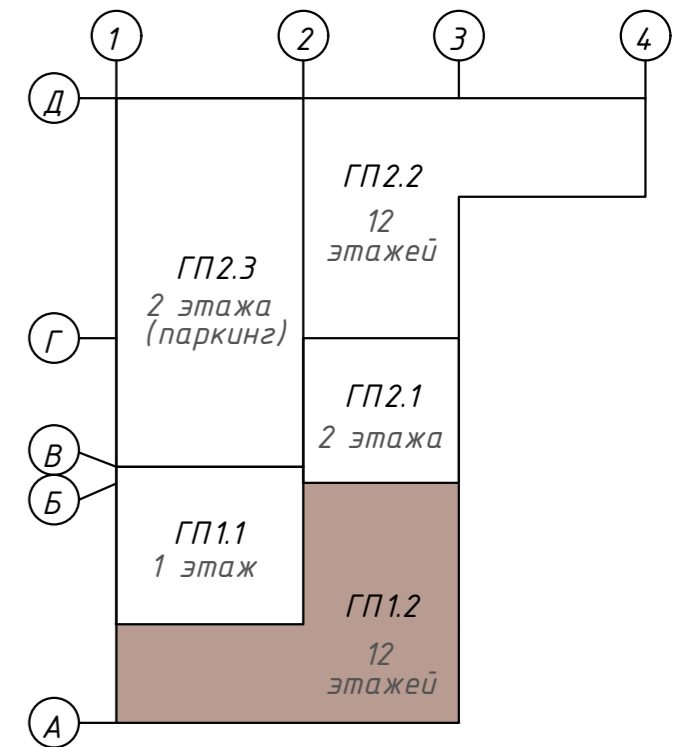
План Этаж 12. ГП1.2



Экспликация помещений

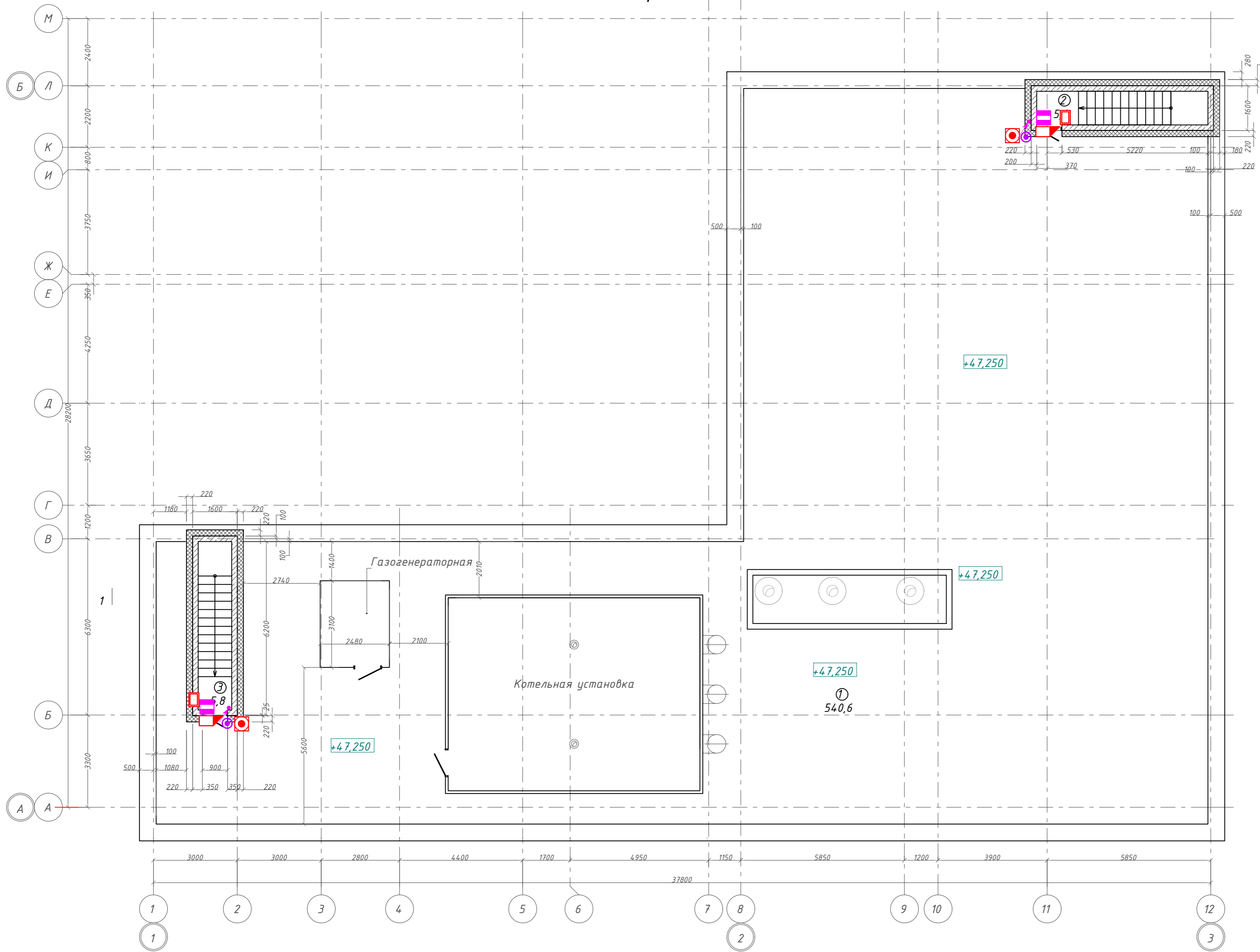
Номер помещения	Наименование	Площадь, м <sup>2</sup>
1	Лифтовой холл с зоной ожидания	20,08
2	Коридор	77,85
3	Офисное помещение	160,85
4	Офисное помещение	81,45
5	Коридор	9,10
6	П.у.и	5,27
7	Тамбур	2,00
8	Уборная	1,88
9	Тамбур	2,00
10	Уборная	1,88
11	Универсальная кабина уборной	3,94
12	Лестничная клетка	18,70
13	Помещение для прокладки инженерных коммуникаций: воздуховоды вентиляции	70,94
14	Венткамера	10,44
15	Помещение для прокладки инженерных коммуникаций: воздуховоды вентиляции	52,09
16	Коридор	48,80
17	Тамбур-шлюз	3,06
18	Лестничная клетка	15,89
		586,22 м <sup>2</sup>

Компоновочная схема



<b>142-65-ИОС5.ГЧ</b>				
"Многофункциональный деловой центр" в мкр. Радужный (мкр. XI) г. Новый Уренгой. Реконструкция"				
3	-	Зам.	320-24-3	02.25
Изм.	Кол.уч.	Лист	Ивок.	Подпись
Разраб.	Солонович	02.25		
Блок-секция ГП1.2			Страница	Лист
			П	92
План расположения оборудования СКУД на 12м этаже.Блок ГП1.2			000 "Севергазпроект"	
И.контр.	Рожков	02.25		
ГИП	Лебедь	02.25		

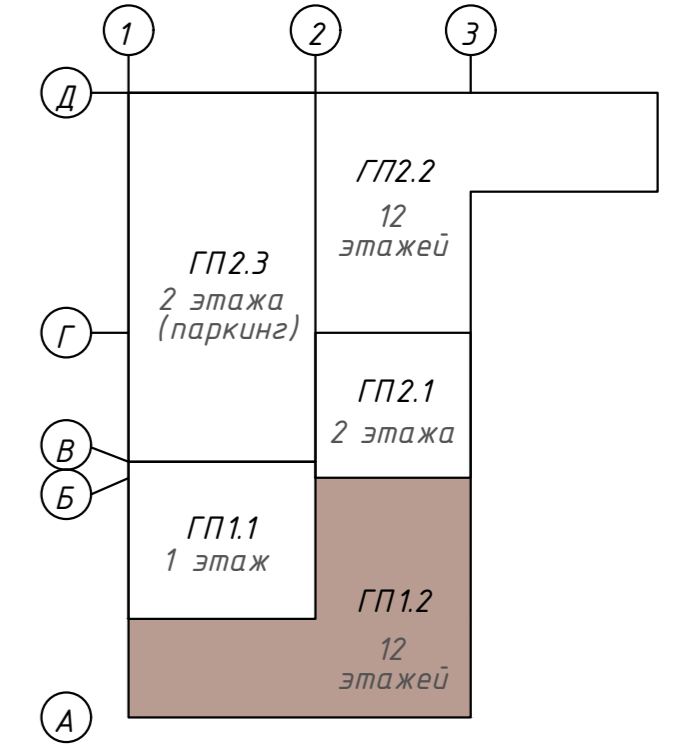
План кровли. ГП1.2



Экспликация помещений

Номер помещения	Наименование	Площадь м2
1	Кровля	540,57
2	Лестница	5,75
3	Лестница	5,75
		552,07 м <sup>2</sup>

Компоновочная схема



142-65-ИОС5.ГЧ

"Многофункциональный деловой центр" в мкр. Радужный (мкр. XI) г. Новый Уренгой. Реконструкция"

Изм.	Кол.уч.	Лист	Ивок.	Подпись	Дата	Блок-секция ГП1.2	Стадия	Лист	Листов
3	-	Зам.	320-24-3	<i>Солонович</i>	02.25				
Разраб.	Солонович	<i>Солонович</i>		02.25					
Н. контроль	Рожков	<i>Рожков</i>		02.25	План расположения оборудования СКУД на кровле. Блок ГП1.2	000 "Севергазпроект"			
ГИП	Лебедь	<i>Лебедь</i>		02.25					

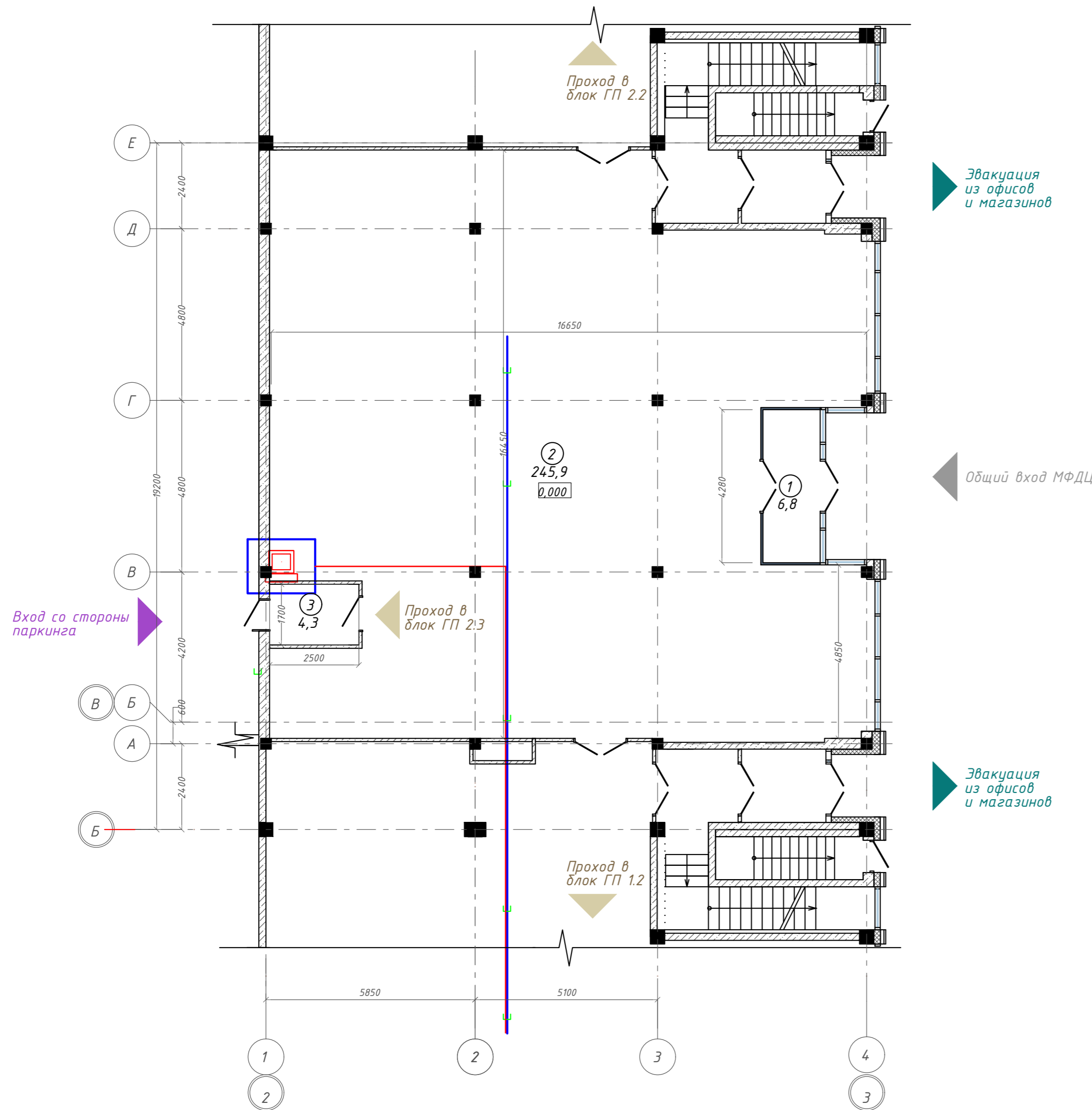
Согласовано  
Взам. инв. №  
Подп. и дата  
Инв. № подл.



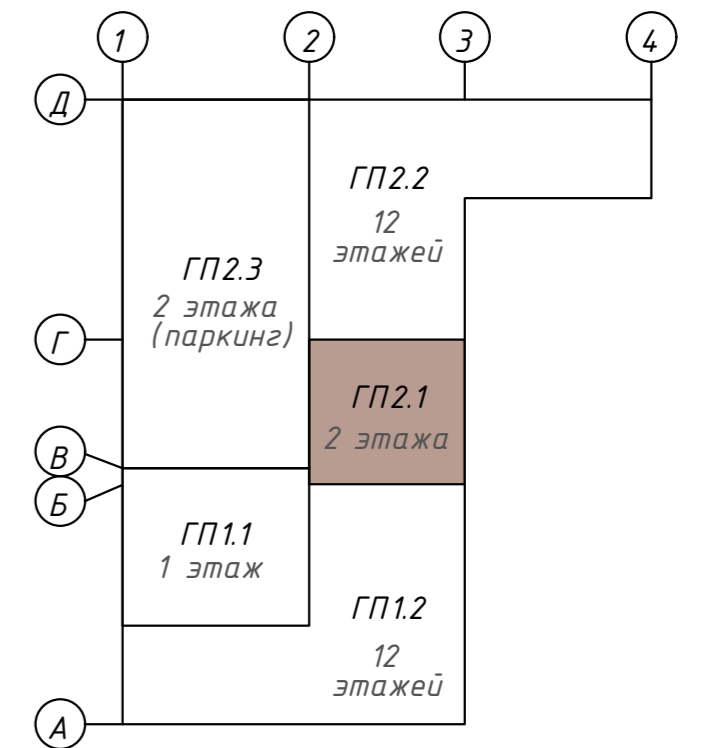
План 1 этажа на отм. 0,000. ГП2.1

Экспликация помещений

Номер помещения	Наименование	Площадь, м <sup>2</sup>
1	Тамбур	6,85
2	Холл	245,94
3	Тамбур	4,25
		257,04 м <sup>2</sup>

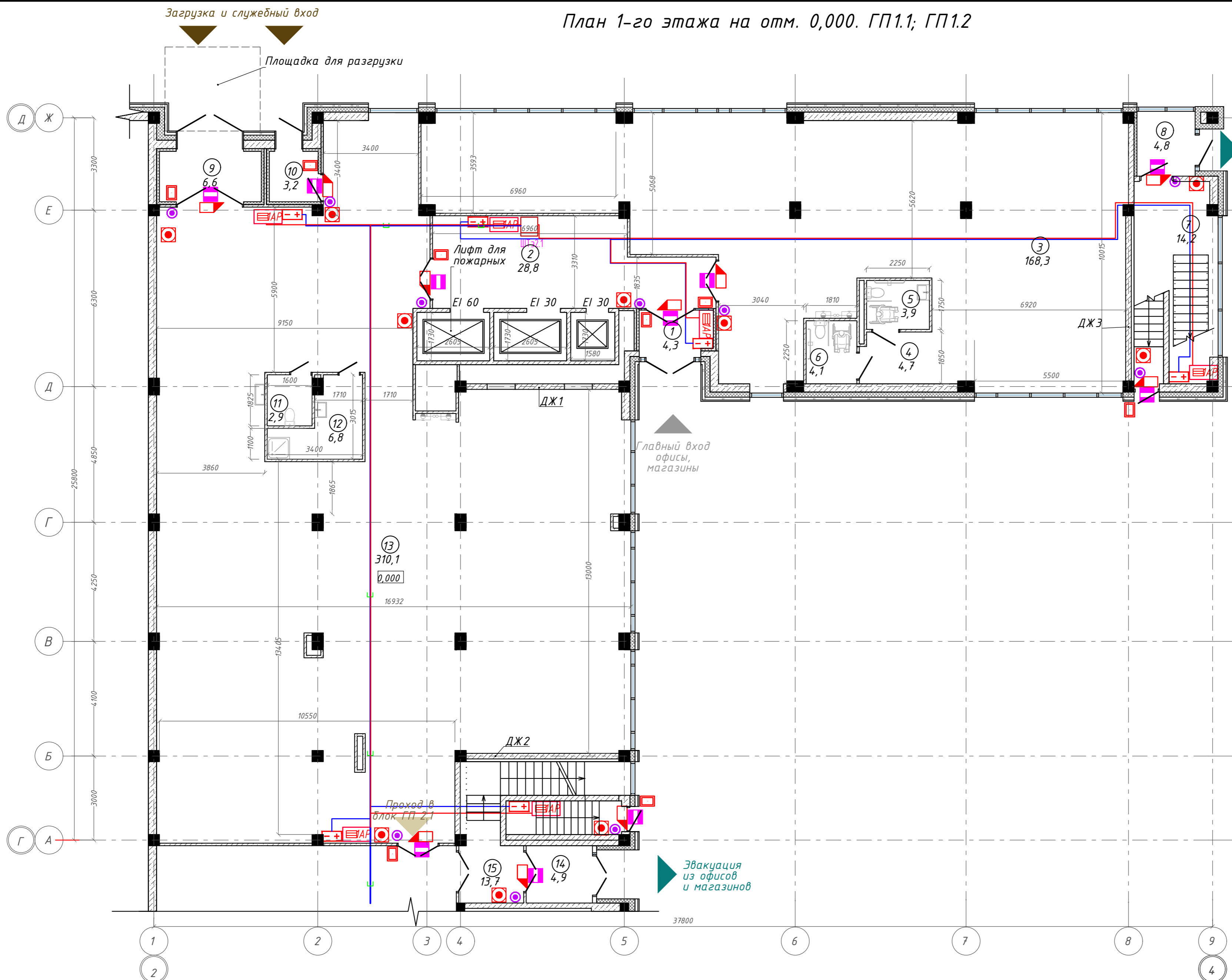


Компоновочная схема



						<b>142-65-ИОС5.ГЧ</b>				
						"Многофункциональный деловой центр" в мкр. Радужный (мкр. XI) г. Новый Уренгой. Реконструкция"				
Изм.	Кол.уч.	Лист	Индок.	Подпись	Дата					
3	-	Зам.	320-24-3	<i>[Signature]</i>	02.25					
Разраб.	Солонович	<i>[Signature]</i>			02.25	Блок-секция ГП2.1		Стадия	Лист	Листов
								П	94	
Н. контроль	Рожков	<i>[Signature]</i>			02.25	План расположения оборудования СКУД на 1м этаже.Блок ГП2.1			ООО "Севергазпроект"	
ГИП	Лебедь	<i>[Signature]</i>			02.25					

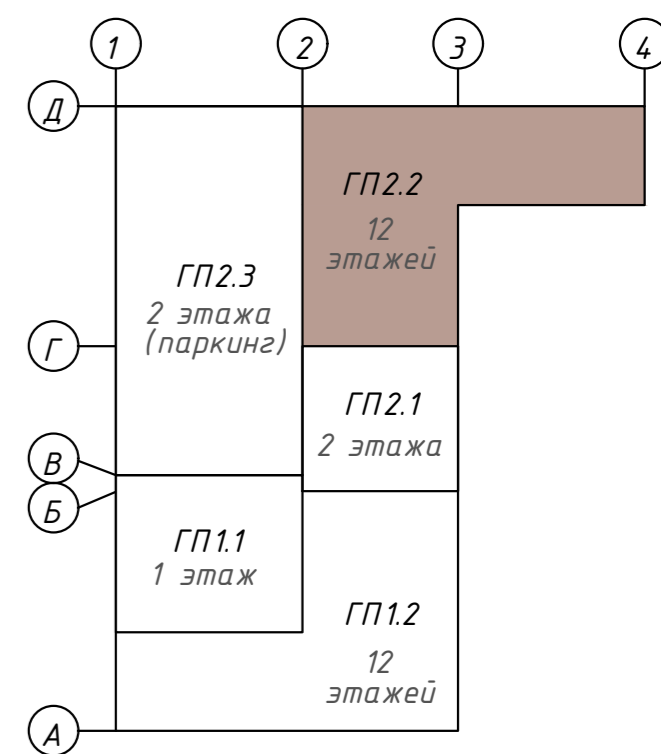
План 1-го этажа на отм. 0,000. ГП1.1; ГП1.2



Экспликация помещений

Номер помещения	Наименование	Площадь, м2
1	Тамбур	4,34
2	Лифтовой холл с зоной ожидания	28,84
3	Офисное помещение	168,32
4	Коридор	4,74
5	Универсальная кабина уборной	3,95
6	Универсальная кабина уборной	4,07
7	Лестничная клетка	14,21
8	Тамбур	4,82
9	Тамбур	6,55
10	Тамбур	3,15
11	Уборная	2,92
12	П.у.и	6,79
13	Торговое помещение	310,05
14	Тамбур	4,90
15	Лестничная клетка	13,66
		581,21 м <sup>2</sup>

Компоновочная схема



142-65-ИОС5.ГЧ					
"Многофункциональный деловой центр" в мкр. Радужный (мкр. XI) г. Новый Уренгой. Реконструкция"					
З	-	Зам.	320-24-3	<i>[Signature]</i>	02.25
Изм.	Кол.уч.	Лист	Ивок.	Подпись	Дата
Разраб.	Солонович			<i>[Signature]</i>	02.25
Блок-секция ГП2.2				Стандия	Лист
				П	95
План расположения оборудования СКУД на 1м этаже.Блок ГП2.2				000 "Севергазпроект"	
И.контр.	Рожков			<i>[Signature]</i>	02.25
ГИП	Лебедь			<i>[Signature]</i>	02.25

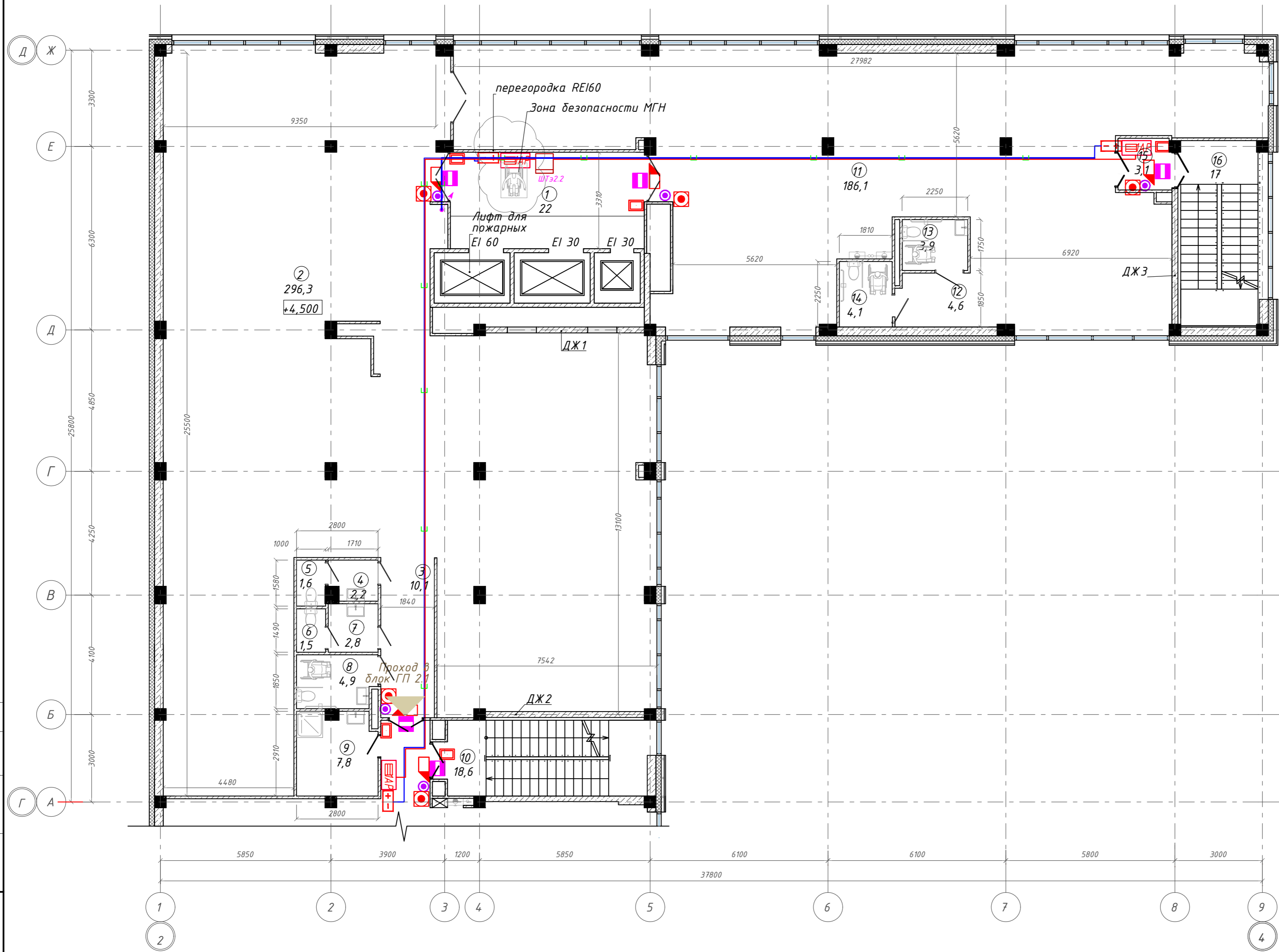
Согласовано

Взам. инв. №

Подп. и дата

Инд. № подл.

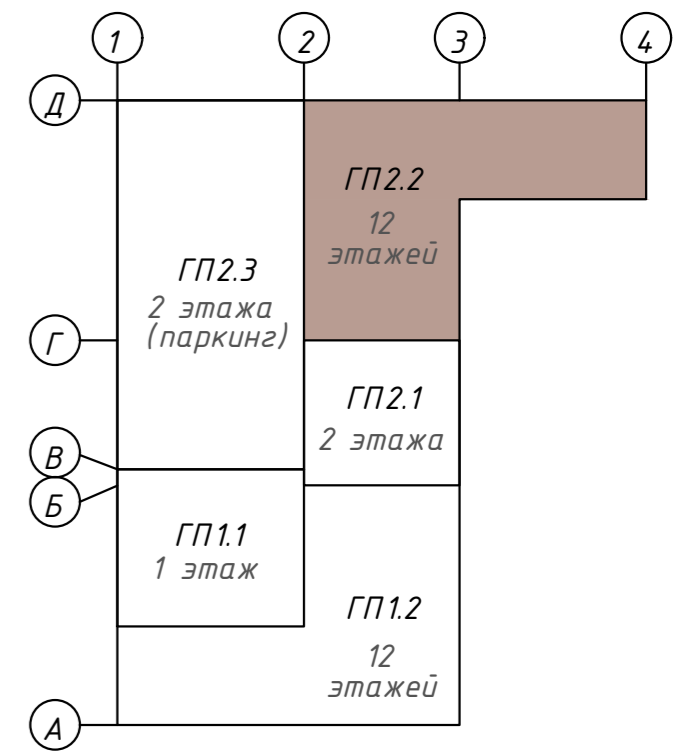
План 2 этажа на отм. +4,500. ГП2.2



Экспликация помещений

Номер помещения	Наименование	Площадь, м <sup>2</sup>
1	Лифтовой холл с зоной безопасности МГН	22,01
2	Офисное помещение	296,34
3	Коридор	10,10
4	Тамбур	2,22
5	Уборная	1,57
6	Уборная	1,49
7	Тамбур	2,84
8	Универсальная кабина уборной	4,94
9	П.у.и	7,79
10	Лестничная клетка	18,63
11	Офисное помещение	186,13
12	Коридор	4,65
13	Универсальная кабина уборной	3,92
14	Универсальная кабина уборной	4,09
15	Тамбур-шлюз	3,06
16	Лестничная клетка	17,03
		586,81 м <sup>2</sup>

Компоновочная схема



142-65-ИОС5.ГЧ

"Многофункциональный деловой центр" в мкр. Радужный (мкр. XI) г. Новый Уренгой. Реконструкция"

Изм.	Кол.уч.	Лист	Ивок.	Подпись	Дата	Стадия	Лист	Листов
3	-	Зам.	320-24-3	<i>Солонович</i>	02.25	Блок-секция ГП2.2	П	96
Разраб.	Солонович	<i>Солонович</i>		02.25				
Н.контроль	Рожков	<i>Рожков</i>		02.25	План расположения оборудования СКУД на 2м этаже.Блок ГП2.2	ООО "Севергазпроект"		
ГИП	Лебедь	<i>Лебедь</i>		02.25				

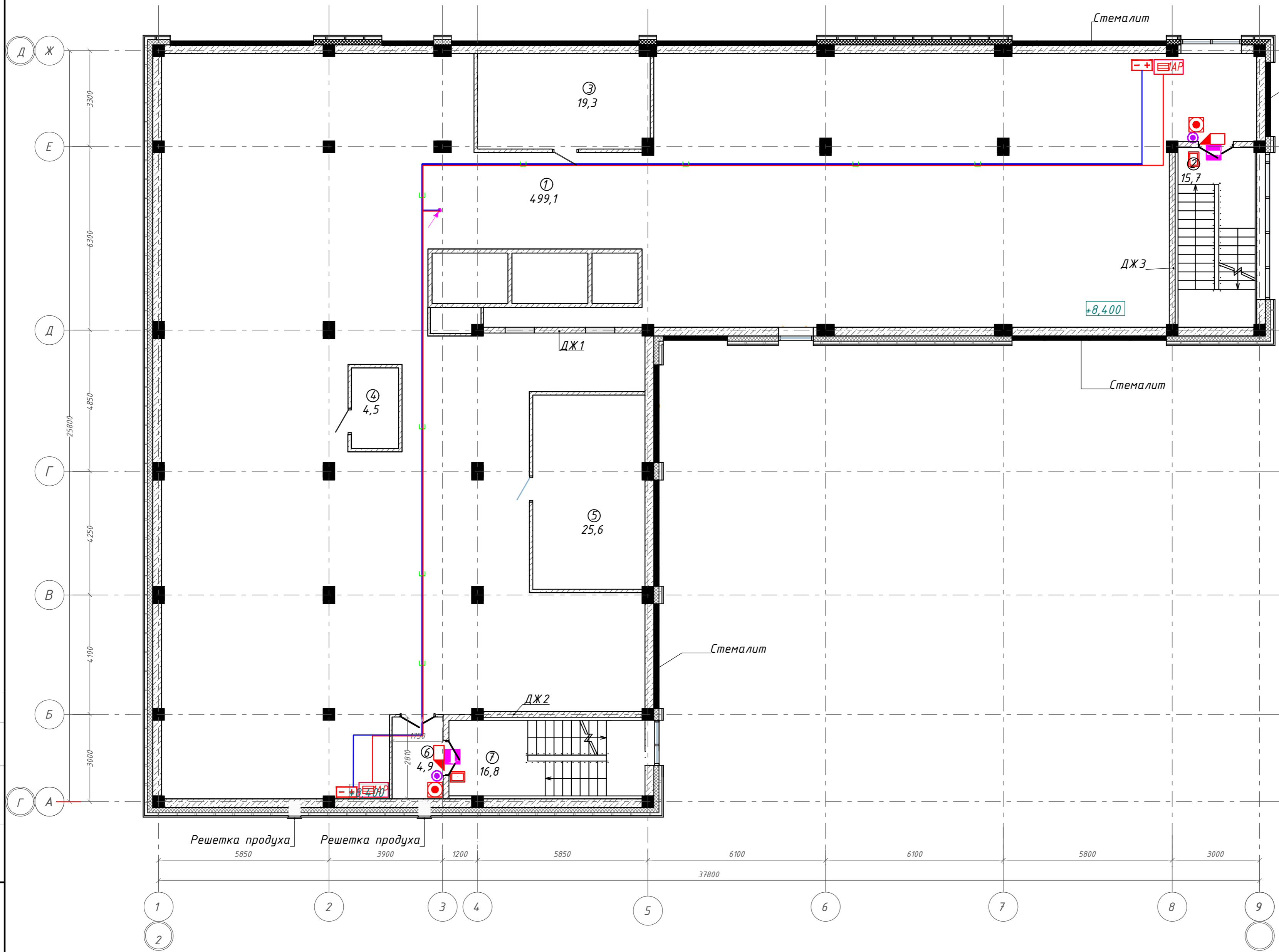
Согласовано

Взам. инв. №

Подп. и дата

Инв. № подл.

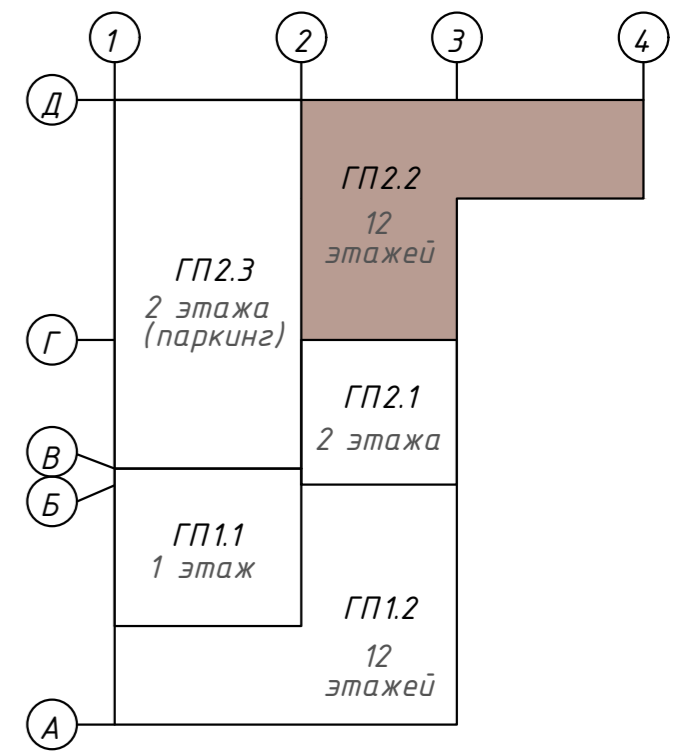
План тех.этажа на отм. +8,400. ГП2.2



Экспликация помещений

Номер помещения	Наименование	Площадь, м <sup>2</sup>
1	Тех.этаж	499,10
2	Лестничная клетка	15,69
3	Венткамера	19,31
4	Венткамера	4,47
5	Венткамера	25,59
6	Тамбур-шлюз	4,92
7	Лестничная клетка	16,76
		585,84 м

Компоновочная схема



142-65-ИОС5.ГЧ

"Многофункциональный деловой центр" в мкр. Радужный (мкр. XI) г. Новый Уренгой. Реконструкция"							
Изм.	Кол.уч.	Лист	Ивок.	Подпись	Дата		
Разраб.	Солонович				02.25		
Блок-секция ГП2.2					Стадия	Лист	Листов
					П	97	
План расположения оборудования СКУД на Техэтаже.Блок ГП2.2					000 "Севергазпроект"		
Н.контроль	Рожков				02.25		
ГИП	Лебедь				02.25		

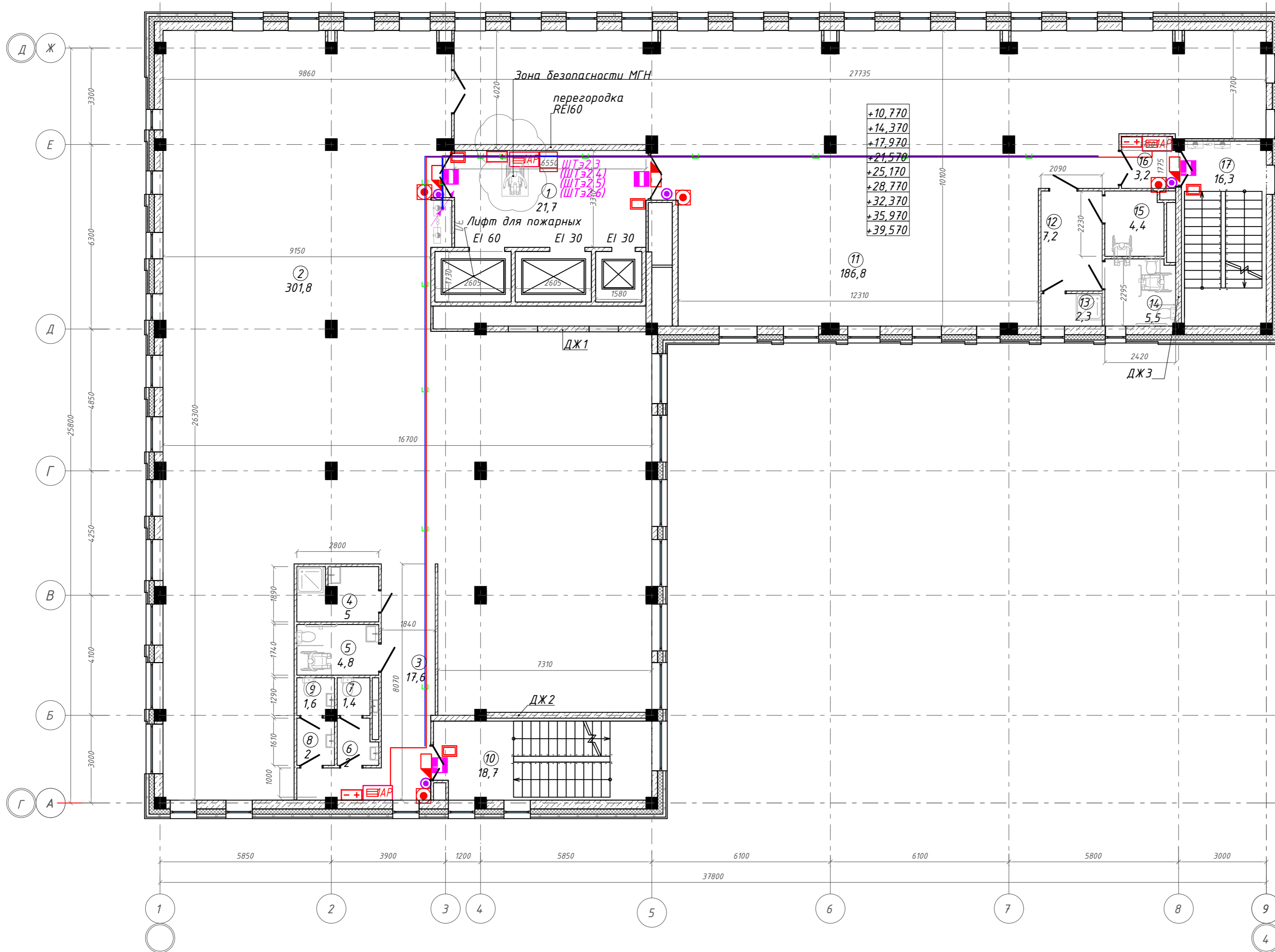
Согласовано

Взам. инв. №

Подп. и дата

Инв. № подл.

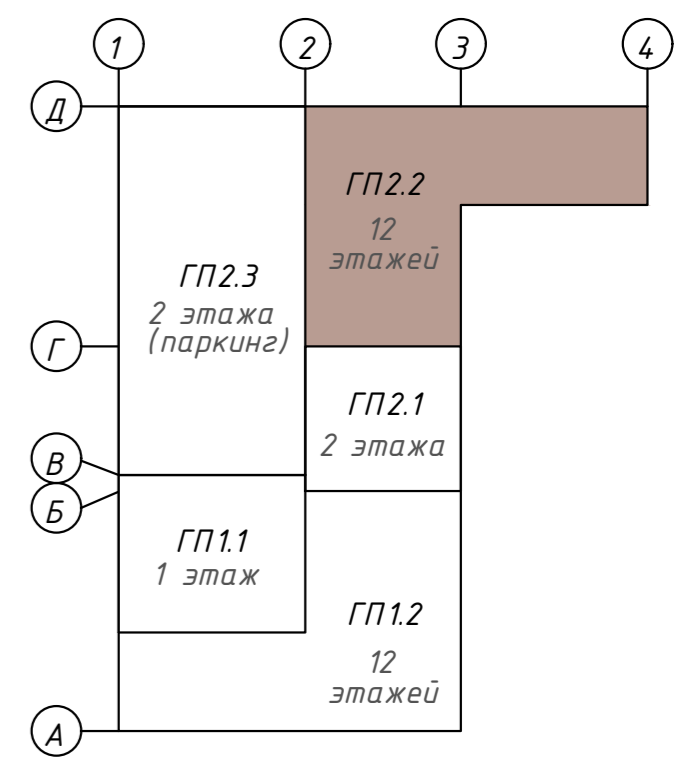
План 3-6 этажей на отм. +10,770; +14,370; +17,970; +21,570. ГП2.2



Экспликация помещений

Номер помещения	Наименование	Площадь, м2
1	Лифтовой холл с зоной ожидания	21,72
2	Офисное помещение	301,79
3	Коридор	17,55
4	П.у.и	5,01
5	Универсальная кабина уборной	4,84
6	Тамбур	2,04
7	Уборная	1,43
8	Тамбур	2,05
9	Уборная	1,62
10	Лестничная клетка	18,68
11	Офисное помещение	186,76
12	Тамбур	7,16
13	Кладовая	2,30
14	Универсальная кабина уборной	5,46
15	Универсальная кабина уборной	4,41
16	Тамбур-шлюз	3,24
17	Лестничная клетка	16,29
		602,35 м <sup>2</sup>

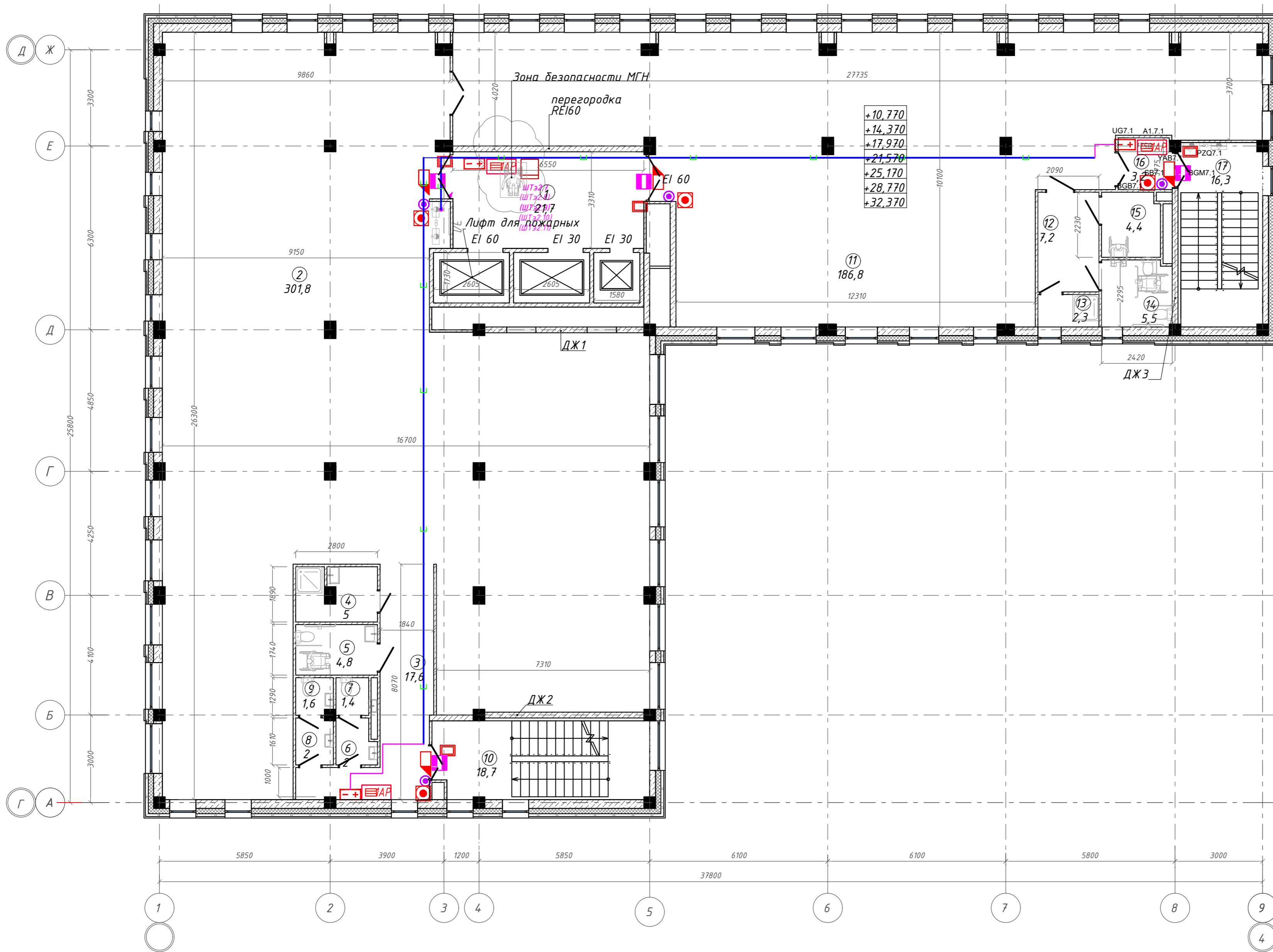
Компоновочная схема



<b>142-65-ИОС5.ГЧ</b>				
"Многофункциональный деловой центр" в мкр. Радужный (мкр. XI) г. Новый Уренгой. Реконструкция"				
3	-	Зам.	320-24-3	02.25
Изм.	Кол.уч.	Лист	Ивок.	Подпись
Разраб.	Солонович			02.25
Блок-секция ГП2.2				Стадия
				П
				Лист
				98
				Листов
План расположения оборудования СКУД на 3-6 этажах. Блок ГП2.2				000 "Севергазпроект"
Н. контроль	Рожков			02.25
ГИП	Лебедь			02.25

Согласовано  
Взам. инв. №  
Подп. и дата  
Инв. № подл.

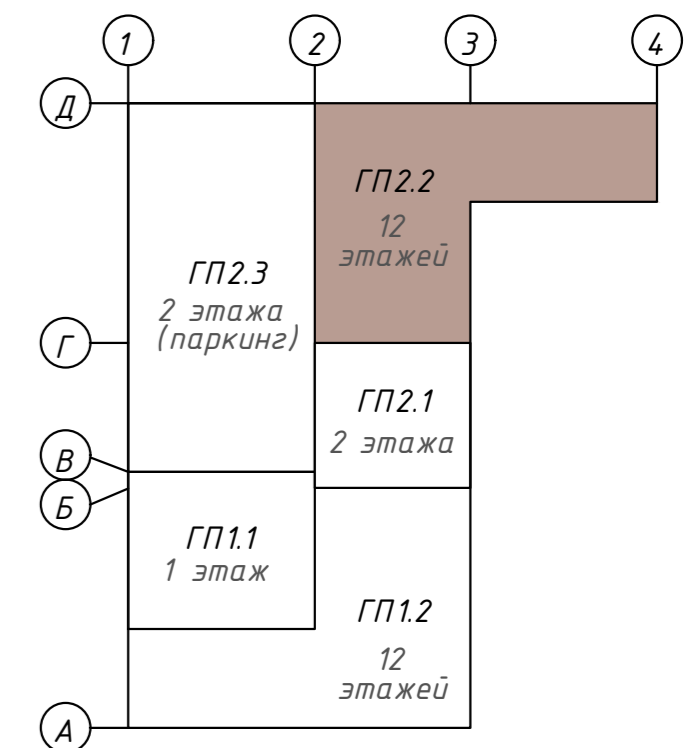
План 7-11 этажей на отм. +25,170; +28,770; +32,370; +35,970; +39,570. ГП2.2



Экспликация помещений

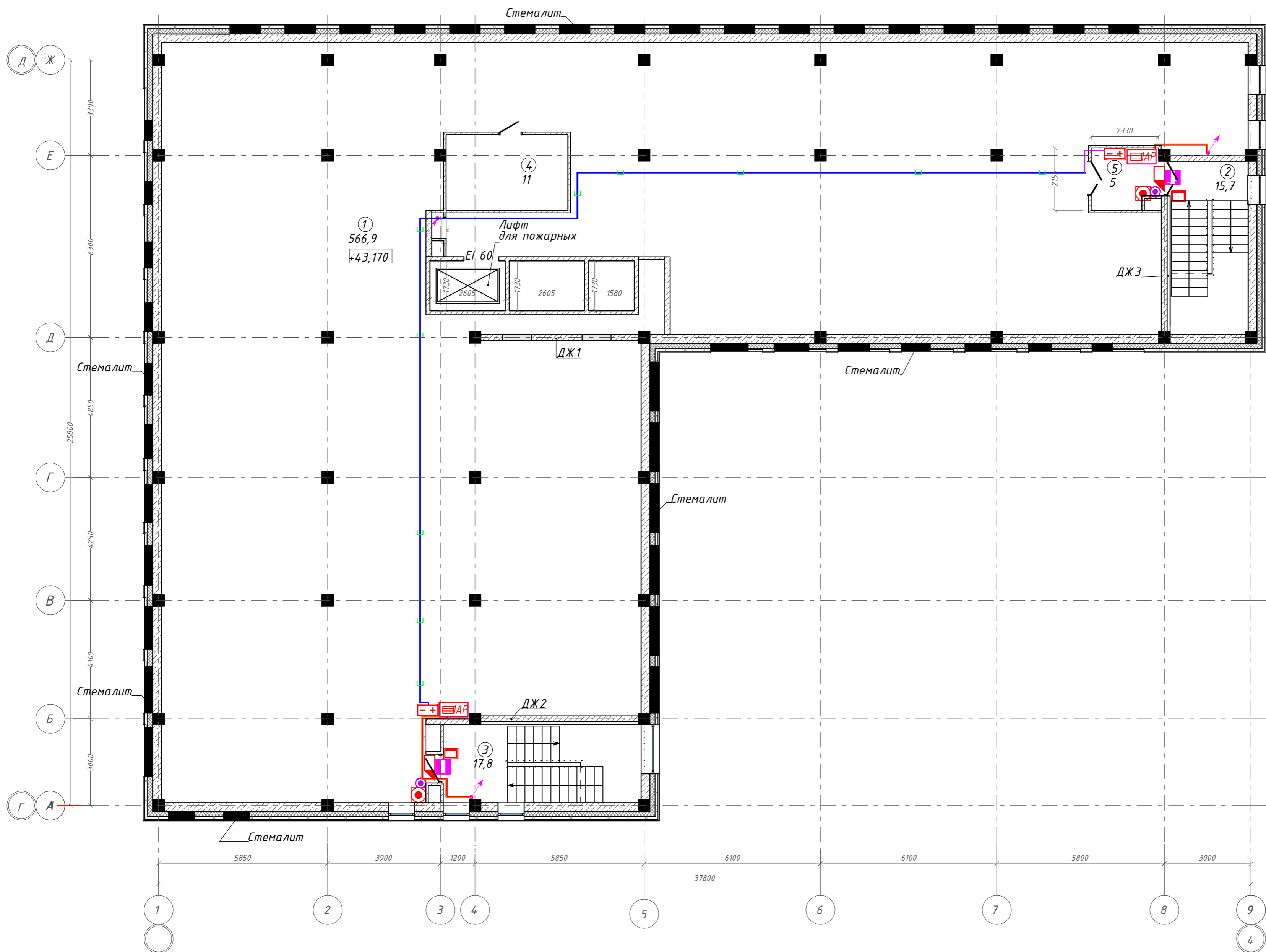
Номер помещения	Наименование	Площадь, м <sup>2</sup>
1	Лифтовой холл с зоной ожидания	21,72
2	Офисное помещение	301,79
3	Коридор	17,55
4	П.у.и	5,01
5	Универсальная кабина уборной	4,84
6	Тамбур	2,04
7	Уборная	1,43
8	Тамбур	2,05
9	Уборная	1,62
10	Лестничная клетка	18,68
11	Офисное помещение	186,76
12	Тамбур	7,16
13	Кладовая	2,30
14	Универсальная кабина уборной	5,46
15	Универсальная кабина уборной	4,41
16	Тамбур-шлюз	3,24
17	Лестничная клетка	16,29
		602,35 м <sup>2</sup>

Компоновочная схема



142-65-ИОС5.ГЧ				
3	-	Зам.	320-24-3	02.25
Изм.	Кол.уч.	Лист	Ивок.	Подпись
Разраб.	Солонович			02.25
Блок-секция ГП2.2				Стандия
План расположения оборудования СКУД на 7-11 этажах. Блок ГП2.2				Лист
Н. контроль				Листов
ГИП				99
ООО "Севергазпроект"				

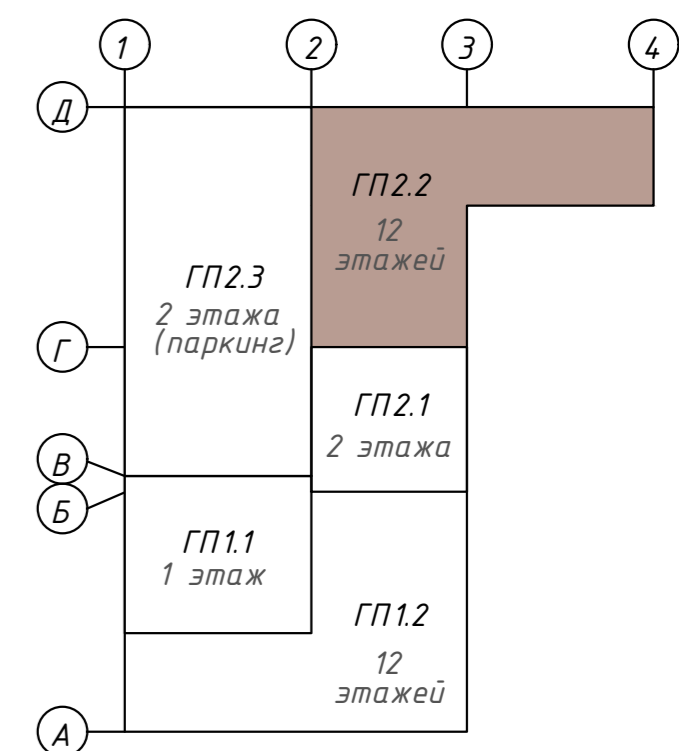
План 12 этажа на отм. +43,170. ГП2.2



Экспликация помещений

Номер помещения	Наименование	Площадь, м <sup>2</sup>
1	Помещение для прокладки инженерных коммуникаций: воздуховоды вентиляции	566,86
2	Лестничная клетка	15,71
3	Лестничная клетка	17,79
4	Венткамера	11,02
5	Тамбур-шлюз	4,97
		616,85 м <sup>2</sup>

Компоновочная схема



<b>142-65-ИОС5.ГЧ</b>				
"Многофункциональный деловой центр" в мкр. Радужный (мкр. XI) г. Новый Уренгой. Реконструкция"				
З	-	Зам.	320-24-3	02.25
Изм.	Кол.уч.	Лист	Индок.	Подпись
Разраб.	Солонович			02.25
Блок-секция ГП2.2				Стандия
				Лист
				Листов
П				100
План расположения оборудования СКУД на 12 этаже. Блок ГП2.2				000 "Севергазпроект"
Н. контроль	Рожков			02.25
ГИП	Лебедь			02.25

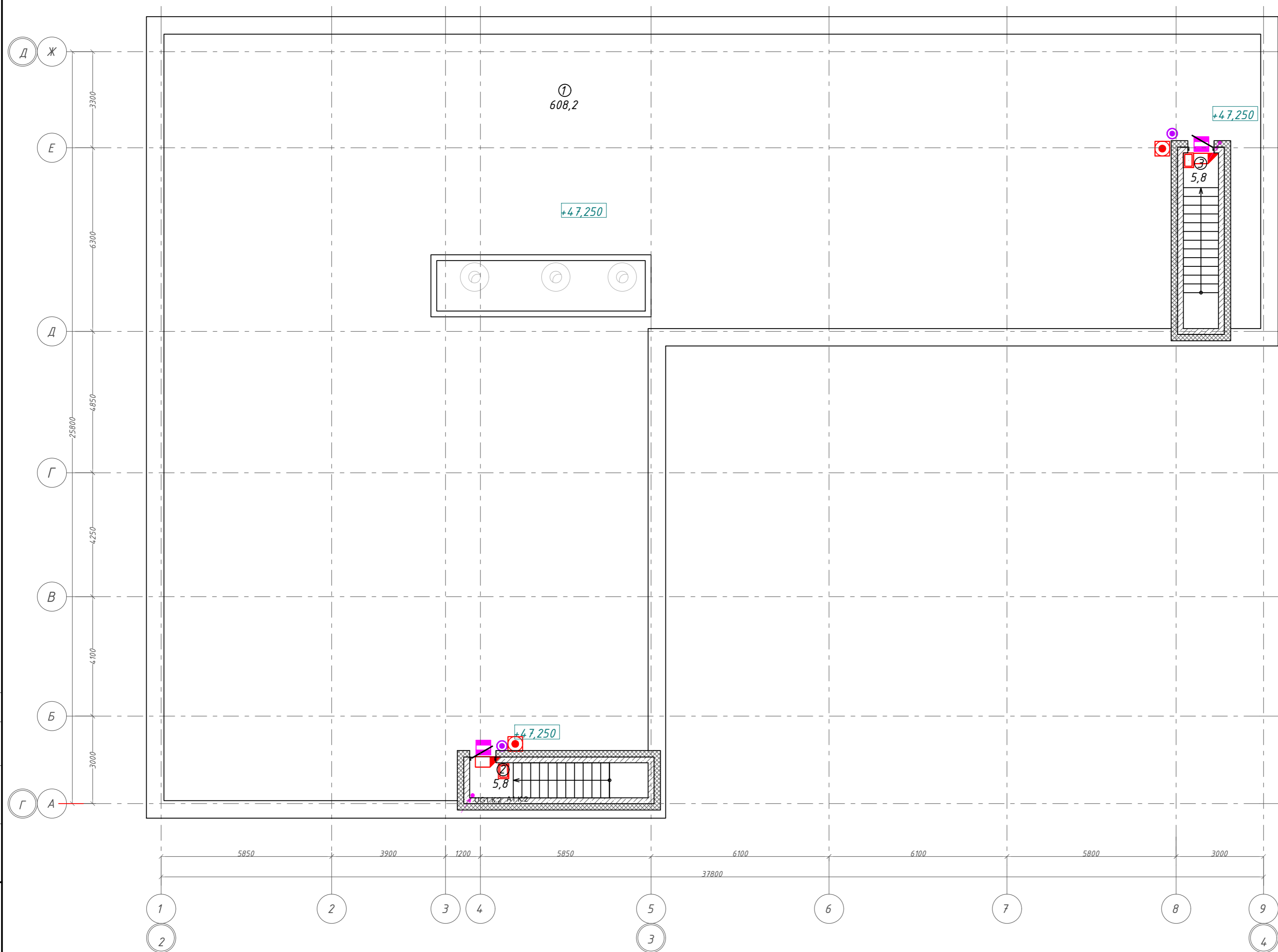
Согласовано

Взам. инв. №

Подп. и дата

Инд. № подл.

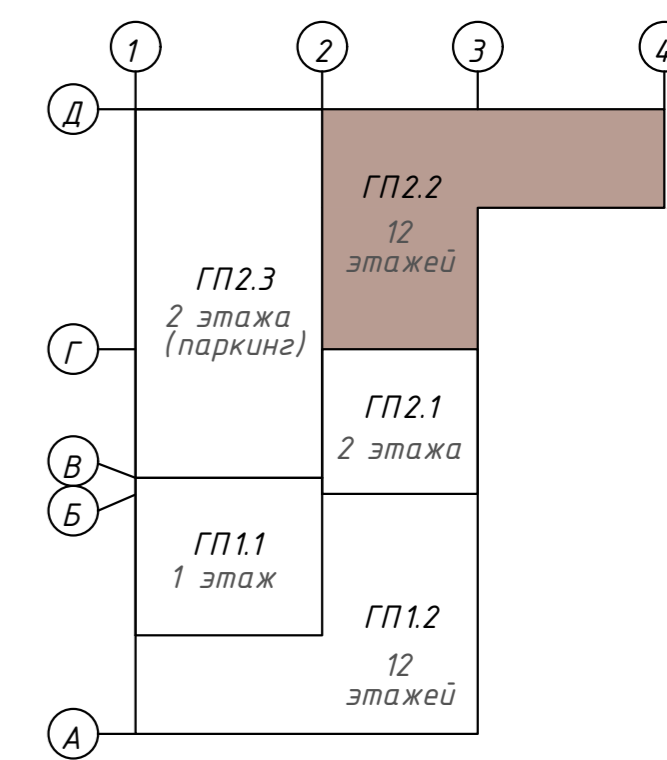
План кровли. ГП2.2



Экспликация помещений

Номер помещения	Наименование	Площадь, м <sup>2</sup>
1	Кровля	608,20
2	Лестница	5,80
3	Лестница	5,75
		619,75 м <sup>2</sup>

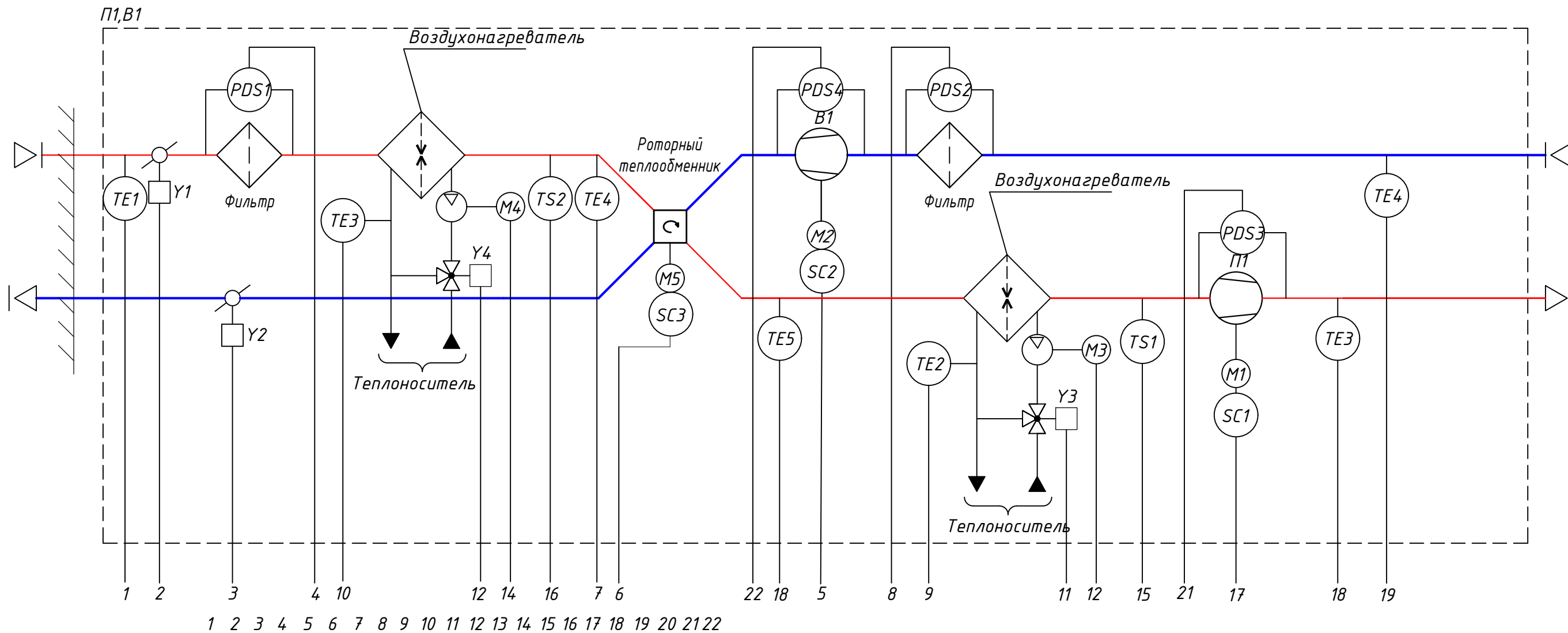
Компоновочная схема



<b>142-65-ИОС5.ГЧ</b>					
"Многофункциональный деловой центр" в мкр. Радужный (мкр. XI) г. Новый Уренгой. Реконструкция"					
3	-	Зам.	320-24-3	<i>Рожков</i>	02.25
Изм.	Кол.уч.	Лист	Ивок.	Подпись	Дата
Разраб.	Солонович			<i>Солонович</i>	02.25
Блок-секция ГП2.2				Стандия	Лист
				П	101
План расположения оборудования СКУД на кровле.Блок ГП2.2				Листов	
				000 "Севергазпроект"	
Н.контроль	Рожков			<i>Рожков</i>	02.25
ГИП	Лебедь			<i>Лебедь</i>	02.25



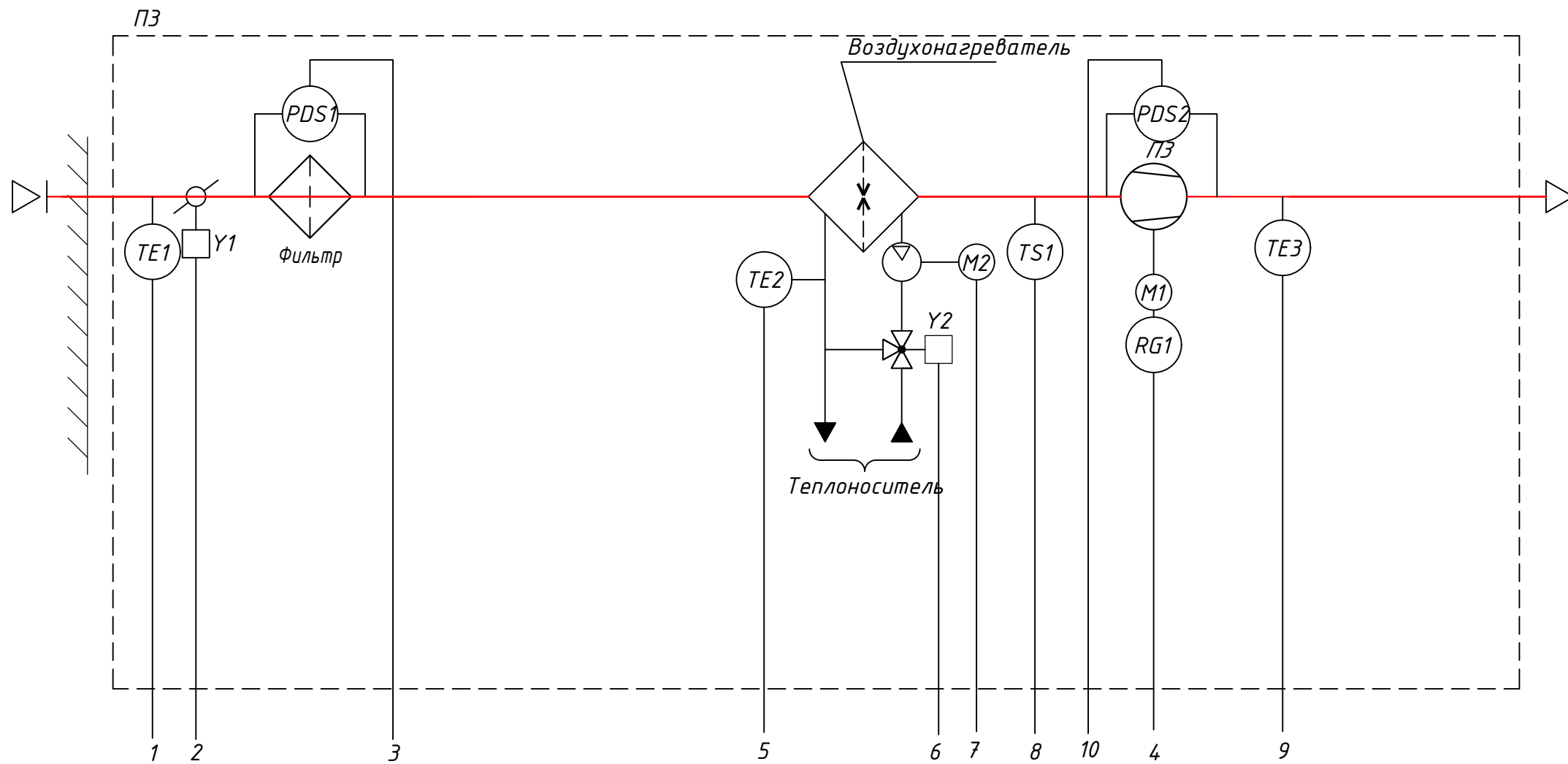




1	2	3	4	10	12	14	16	7	6	22	18	5	8	9	11	12	15	21	17	18	19									
1	2	3	4	5	6	7	8	9	10	11	12	13	14	15	16	17	18	19	20	21	22									
Щит управления ЩУ-П1.1/В1.1	AI	AO	DI	DO	RS485	силовая часть	Температура наружного воздуха	Заслонка приточного воздуха	Заслонка вытяжного воздуха	Датчик перепада давления фильтра	Старт/Стоп вытяжного вентилятора	Старт/Стоп мотора теплоутилизатора	Температура вытяжного воздуха после рекуп-а	Датчик перепада давления фильтра	Температура обратного теплоносителя	Температура обратного теплоносителя	Привод 3х ходового клапана теплоносителя	Привод 3х ходового клапана теплоносителя	Насос теплоносителя	Насос теплоносителя	Термостат от защиты от замерзания	Термостат от защиты от замерзания	Старт/Стоп приточного вентилятора	Температура приточного воздуха	Температура вытяжного воздуха	Температура приточного воздуха	Датчик перепада давления вентилятора	Датчик перепада давления вентилятора	Диспетчеризация и управление в АСУД	Отключение при пожаре

Схемы автоматизации установок П1.2/В1.2, П2.1/В2.1, П2.2/В2.2, П2.3/В2.3, П6.1/В6.1, П6.2/В6.2, П6.3/В6.3, П7.1/В7.1, П7.2/В7.2 аналогичные.

<b>142-65-ИОС5.ГЧ</b>					
3	-	Зам.	320-24-3	<i>Солонович</i>	02.25
Изм.	Кол.уч.	Лист	Индок.	Подпись	Дата
Разраб.	Солонович			<i>Солонович</i>	02.25
"Многофункциональный деловой центр" в мкр. Радужный (мкр. XI) г. Новый Уренгой. Реконструкция"					
Автоматизация и диспетчеризация инженерных систем					Стадия
П					Лист
П					Листов
103					
Схема автоматизации систем П1.1/В1.1					
ООО "Севергазпроект"					
Н.контроль	Рожков			<i>Рожков</i>	02.25
ГИП	Лебедь			<i>Лебедь</i>	02.25

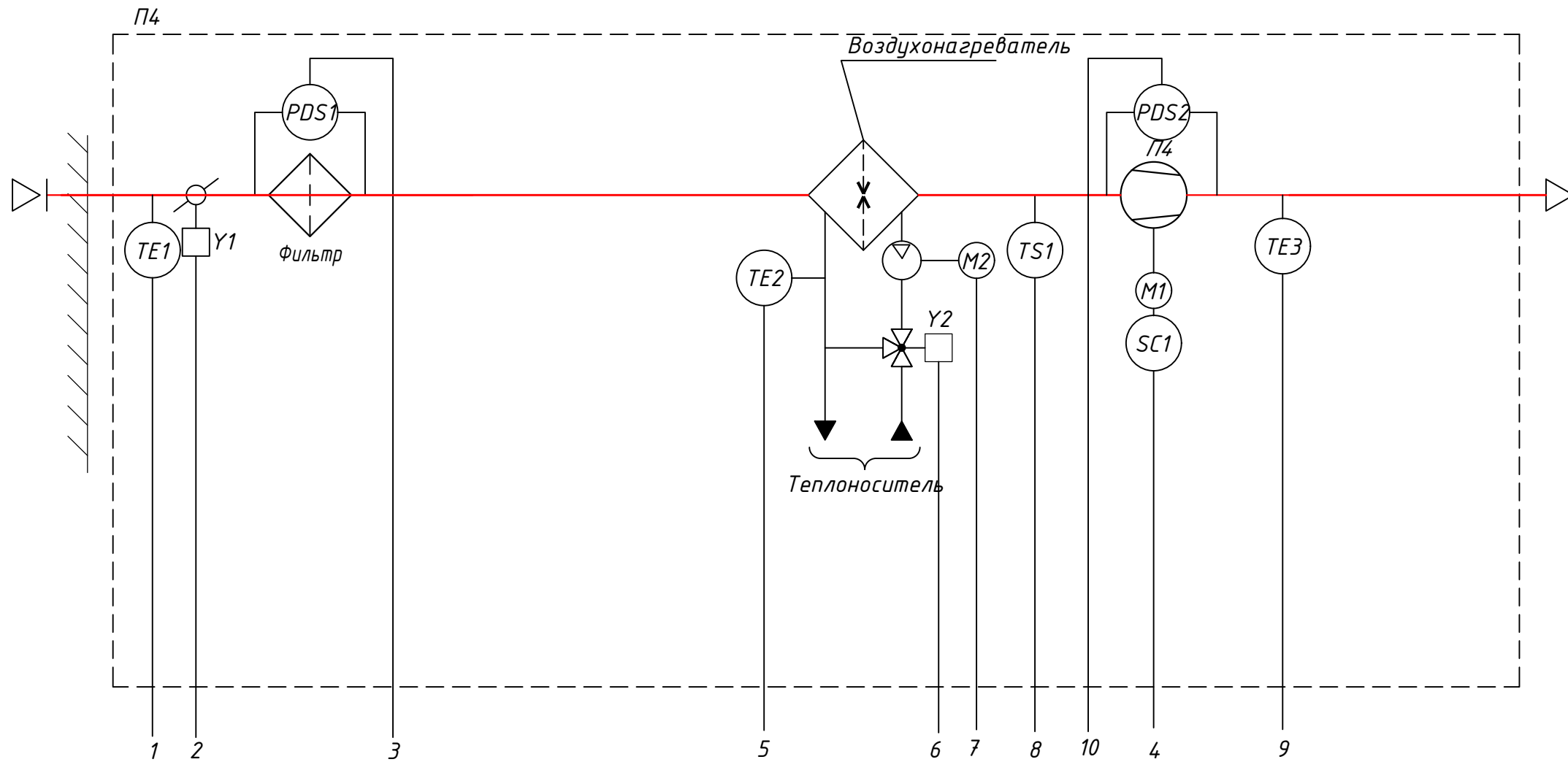


1 2 3 4 5 6 7 8 9 10

	Температура наружного воздуха
	Заслонка приточного воздуха
	Датчик перепада давления фильтра
	Старт/Стоп приточного вентилятора
	Температура обратного теплоносителя
	Привод 3х ходового клапана теплоносителя
	Насос теплоносителя
	Термостат от защиты от замерзания
	Температура приточного воздуха
	Датчик перепада давления вентилятора
	Диспетчеризация и управление в АСУД
	Отключение при пожаре

Щит управления ЩУ-ПЗ	AI	•
	AO	
	DI	•
	DO	•
	RS485	•
	силовая часть	•

<b>142-65-ИОС5.ГЧ</b>					
"Многофункциональный деловой центр" в мкр. Радужный (мкр. XI) г. Новый Уренгой. Реконструкция"					
З	-	Зам.	320-24-3	<i>Солонович</i>	02.25
Изм.	Кол.уч.	Лист	И док.	Подпись	Дата
Разраб.	Солонович	<i>Солонович</i>			02.25
Автоматизация и диспетчеризация инженерных систем					Стадия
					Лист
					Листов
Схема автоматизации системы ПЗ					П
ООО "Севергазпроект"					104
Н.контроль	Рожков	<i>Рожков</i>			02.25
ГИП	Лебедев	<i>Лебедев</i>			02.25



1 2 3 4 5 6 7 8 9 10

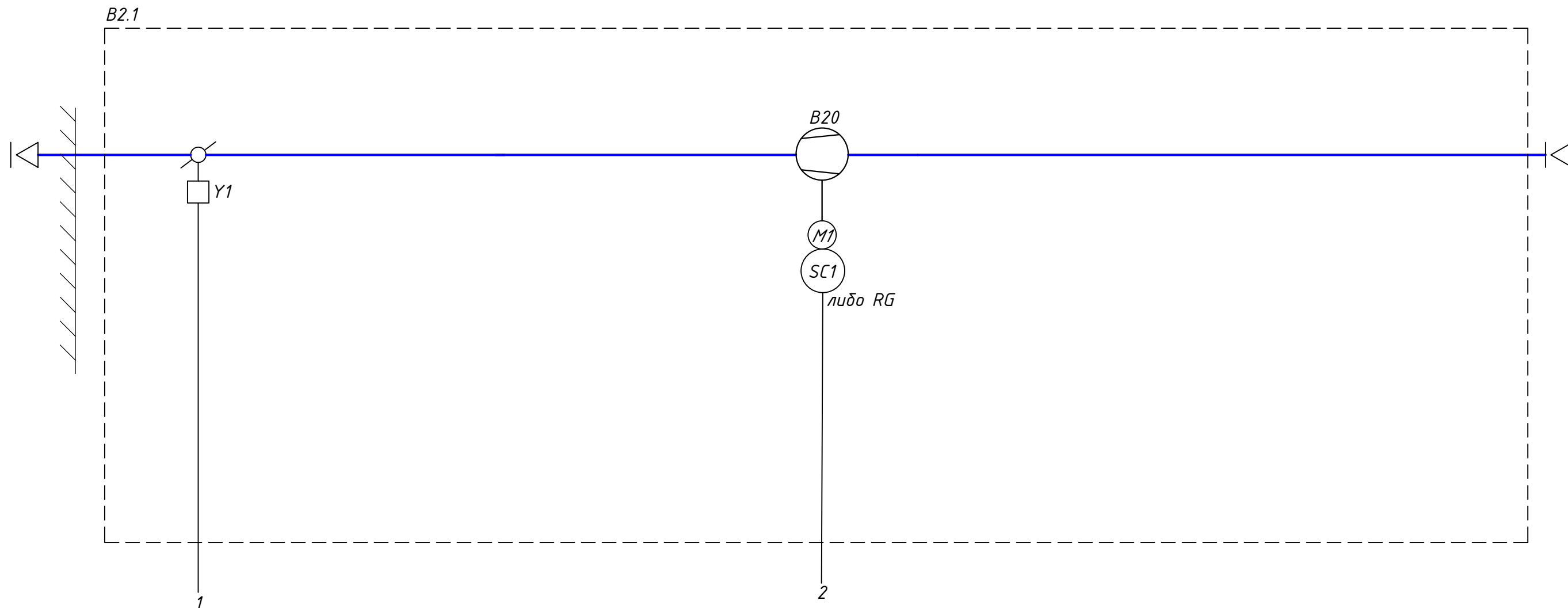
1	Температура наружного воздуха
2	Заслонка приточного воздуха
3	Датчик перепада давления фильтра
4	Старт/Стоп приточного вентилятора
5	Температура обратного теплоносителя
6	Привод 3х ходового клапана теплоносителя
7	Насос теплоносителя
8	Термостат от защиты от замерзания
9	Температура приточного воздуха
10	Датчик перепада давления вентилятора
	Диспетчеризация и управление в АСУД
	Отключение при пожаре

Щит управления ЩУ-П4	AI	•
	AO	•
	DI	•
	DO	•
	RS485	•
	силовая часть	•

Схемы автоматизации установок П5, П10 аналогичные.

<b>142-65-ИОС5.ГЧ</b>					
"Многофункциональный деловой центр" в мкр. Радужный (мкр. XI) г. Новый Уренгой. Реконструкция"					
Изм.	Кол.уч.	Лист	И док.	Подпись	Дата
3	-	Зам.	320-24-3	<i>Солонович</i>	02.25
Разраб.	Солонович		<i>Солонович</i>	02.25	
Автоматизация и диспетчеризация инженерных систем					Стадия
					Лист
					Листов
Схема автоматизации системы П4					000 "Севергазпроект"
Н.контроль	Рожков		<i>Рожков</i>	02.25	
ГИП	Лебедев		<i>Лебедев</i>	02.25	





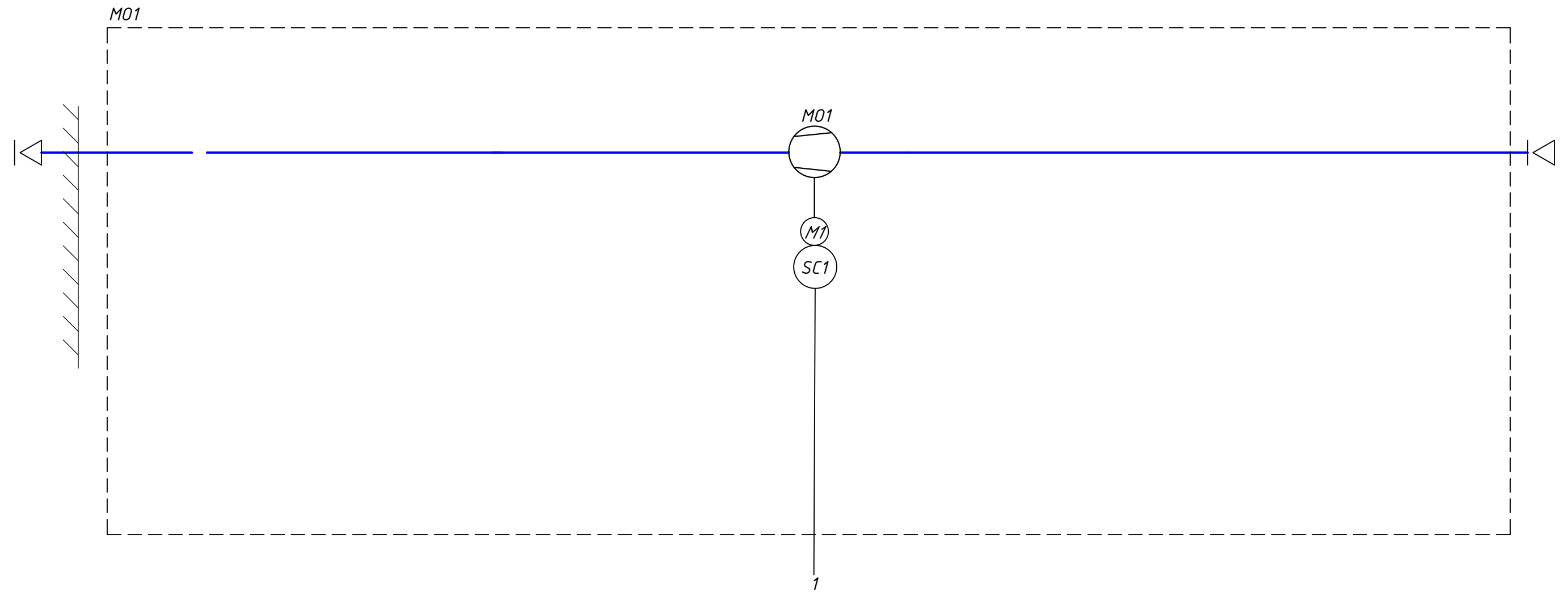
Согласовано			
Взам. инв. №			
Подп. и дата			
Инв. № подл.			

Силовой модуль управления ЩУ-В2.1	AI			
	AO		•	
	DI			•
	DO	•	•	
	RS485			•
	силовая часть		•	
		1	2	
				Заслонка вытяжного воздуха
				Старт/Стоп вытяжного вентилятора
				Диспетчеризация и управление в АСУД
				Отключение при пожаре

Схемы автоматизации установок В3,В4,В5,В10,В12.1,В12.2,В17.1,В15 аналогичные.

						<b>142-65-ИОС5.ГЧ</b>			
						"Многофункциональный деловой центр" в мкр. Радужный (мкр. XI) г. Новый Уренгой. Реконструкция"			
З	-	Зам.	320-24-3	<i>Солонович</i>	02.25	Автоматизация и диспетчеризация инженерных систем	Стадия	Лист	Листов
Изм.	Кол.уч.	Лист	И док.	Подпись	Дата		П	107	
Разраб.		Солонович		<i>Солонович</i>	02.25	Схема автоматизации системы В3			
Н.контроль		Рожков		<i>Рожков</i>	02.25		ООО "Севергазпроект"		
ГИП		Лебедев		<i>Лебедев</i>	02.25				

Инв. № подл.	Подп. и дата	Взам. инв. №	Согласовано



Силовой модуль управления ЩУ-М01	AI		
	AO		
	DI		•
	DO	•	
	силовая часть	•	

1

Старт/Стоп вытяжного вентилятора

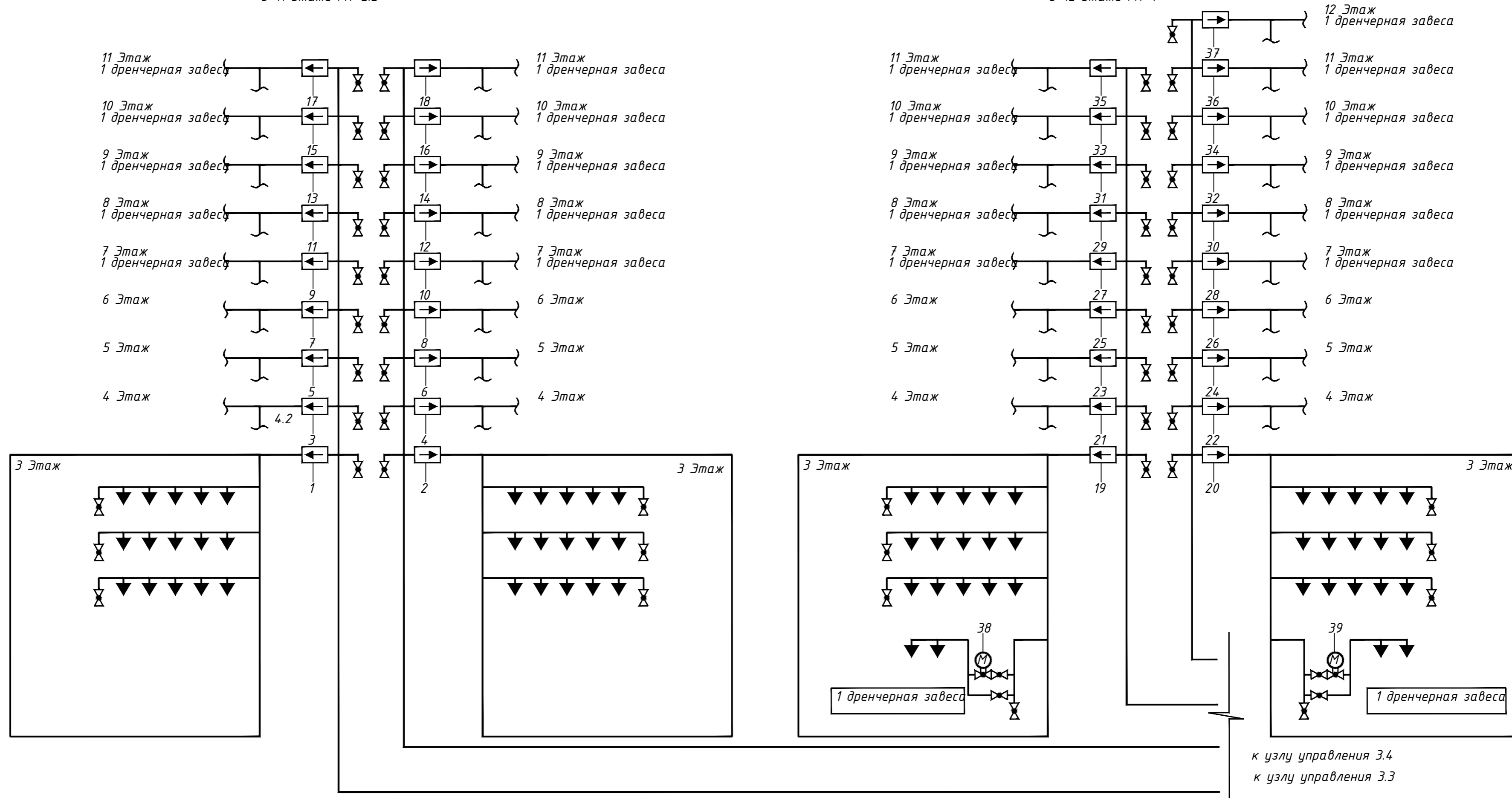
Отключение при пожаре

						<b>142-65-ИОС5.ГЧ</b>					
						"Многофункциональный деловой центр" в мкр. Радужный (мкр. XI) г. Новый Уренгой. Реконструкция"					
3	-	Зам.	320-24-3	<i>Солонович</i>	02.25	Автоматизация и диспетчеризация инженерных систем			Стадия	Лист	Листов
Разраб.	Солонович			<i>Солонович</i>	02.25				П	108	
Н.контроль						Рожков			02.25		
ГИП						Лебедев			02.25		
						Схема автоматизации системы М01			ООО "Севергазпроект"		

# Принципиальная схема автоматического пожаротушения В21

3-11 этажи ГП-2.2

3-12 этажи ГП-1



1 2 3 4 5 6 7 8 9 10 11 12 13 14 15 16 17 18 19 20 21 22 23 24 25 26 27 28 29 30 31 32 33 34 35 36 37 38 39

- 1 Сигнализация протока жидкости
- 2 Сигнализация протока жидкости
- 3 Сигнализация протока жидкости
- 4 Сигнализация протока жидкости
- 5 Сигнализация протока жидкости
- 6 Сигнализация протока жидкости
- 7 Сигнализация протока жидкости
- 8 Сигнализация протока жидкости
- 9 Сигнализация протока жидкости
- 10 Сигнализация протока жидкости
- 11 Сигнализация протока жидкости
- 12 Сигнализация протока жидкости
- 13 Сигнализация протока жидкости
- 14 Сигнализация протока жидкости
- 15 Сигнализация протока жидкости
- 16 Сигнализация протока жидкости
- 17 Сигнализация протока жидкости
- 18 Сигнализация протока жидкости
- 19 Сигнализация протока жидкости
- 20 Сигнализация протока жидкости
- 21 Сигнализация протока жидкости
- 22 Сигнализация протока жидкости
- 23 Сигнализация протока жидкости
- 24 Сигнализация протока жидкости
- 25 Сигнализация протока жидкости
- 26 Сигнализация протока жидкости
- 27 Сигнализация протока жидкости
- 28 Сигнализация протока жидкости
- 29 Сигнализация протока жидкости
- 30 Сигнализация протока жидкости
- 31 Сигнализация протока жидкости
- 32 Сигнализация протока жидкости
- 33 Сигнализация протока жидкости
- 34 Сигнализация протока жидкости
- 35 Сигнализация протока жидкости
- 36 Сигнализация протока жидкости
- 37 Сигнализация протока жидкости
- 38 Управление клапаном
- 39 Управление клапаном

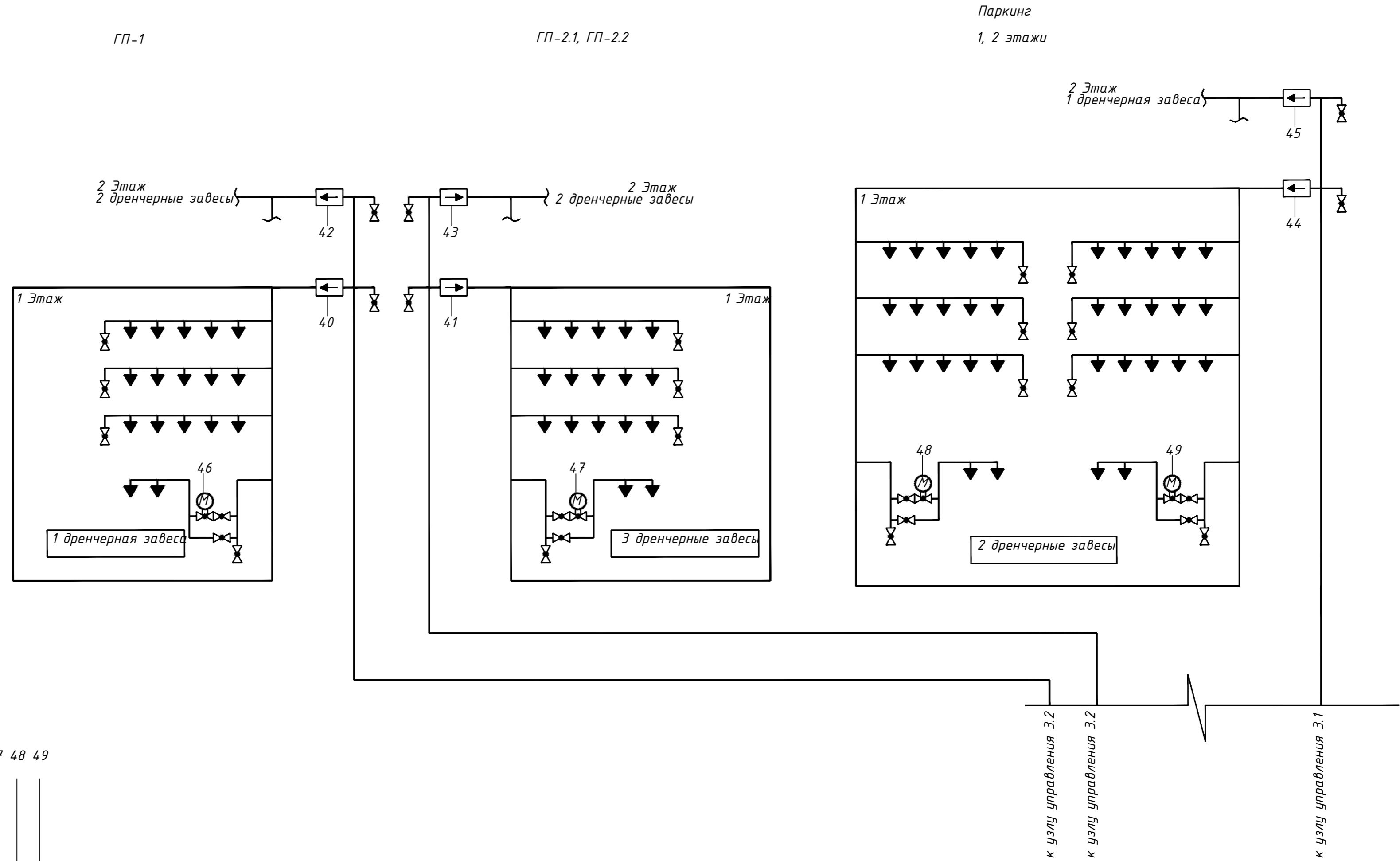
Система управления ANTARUS	AI	
	AO	
	DI	
	DO	
	RS485	
силовая часть		

142-65-ИОС5.ГЧ					
"Многофункциональный деловой центр" в мкр. Радужный (мкр. XI) г. Новый Уренгой. Реконструкция"					
Изм.	Кол.уч.	Лист	Издок.	Подпись	Дата
3	-	Зам.	320-24-3	<i>[Signature]</i>	02.25
Разраб.	Солонович	<i>[Signature]</i>			02.25
Автоматизация и диспетчеризация инженерных систем				Стадия	Лист
				П	109
Схема автоматизации системы АПТ (начало)				ООО "Севергазпроект"	
ГИП				Формат А2	

Инв. N подл. Подп. и дата Взам. инв. N Согласовано:



# Принципиальная схема автоматического пожаротушения В21



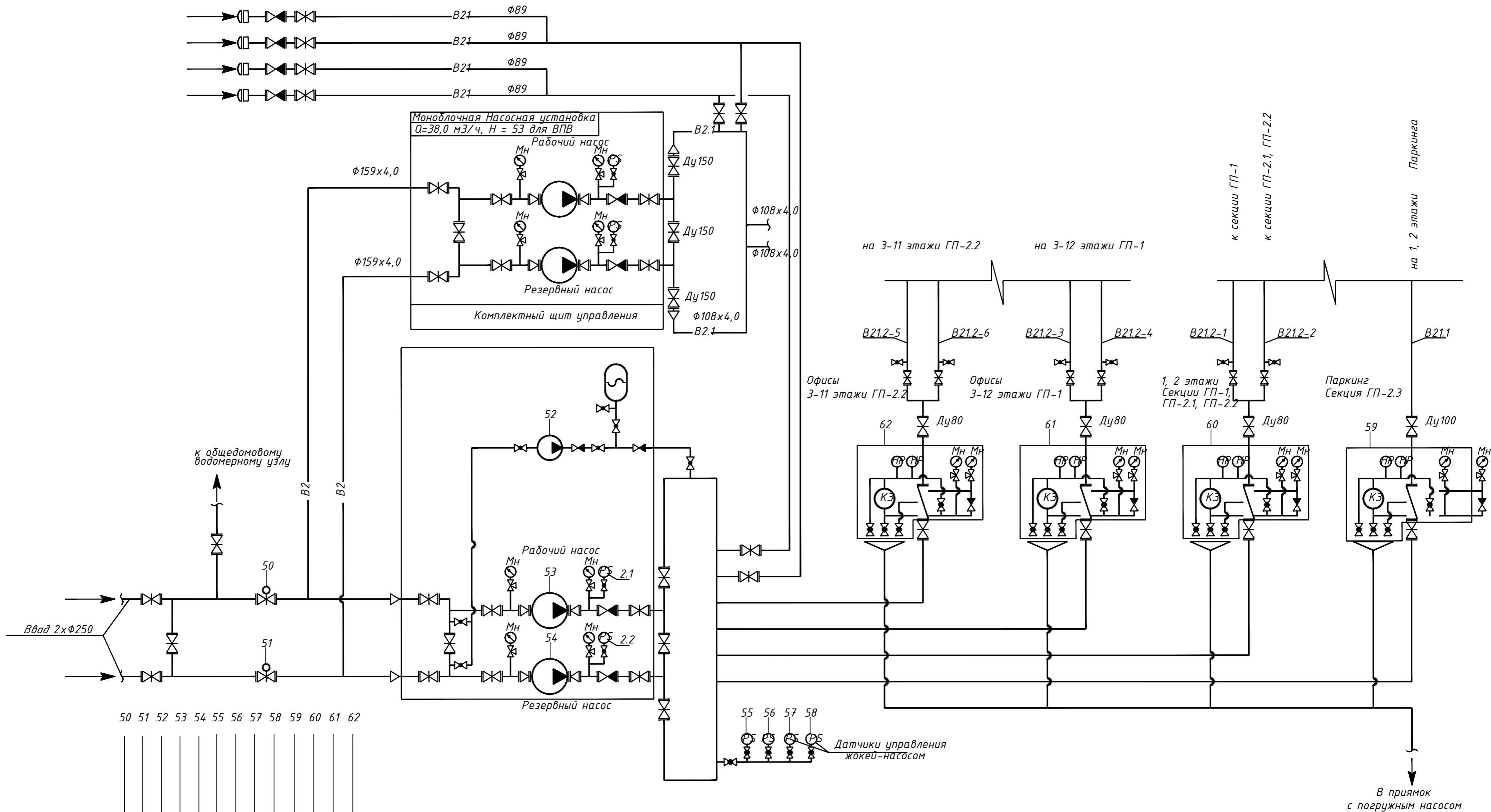
40 41 42 43 44 45 46 47 48 49

- Сигнализация протока жидкости
- Сигнализация протока жидкости
- Сигнализация протока жидкости
- Сигнализация протока жидкости
- Сигнализация протока жидкости
- Сигнализация протока жидкости
- Управление клапаном
- Управление клапаном
- Управление клапаном
- Управление клапаном

Система управления ANTARUS	AI	
	AO	
	DI	•
	DO	•
RS485		
силовая часть		

<b>142-65-ИОС5.ГЧ</b>					
"Многофункциональный деловой центр" в мкр. Радужный (мкр. XI) г. Новый Уренгой. Реконструкция"					
Изм.	Кол.уч.	Лист	Издк.	Подпись	Дата
3	-	Зам.	320-24-3	<i>[Signature]</i>	02.25
Разраб.	Солонович	<i>[Signature]</i>			02.25
Автоматизация и диспетчеризация инженерных систем					Стадия
					П
Лист					110
Листов					
И.контр. ГИП					000 "Севергазпроект"
Н.контр. Рожков					02.25
Лебедев					02.25

Инв. N подл. Подп. и дата Взам. инв. N  
 Согласовано:



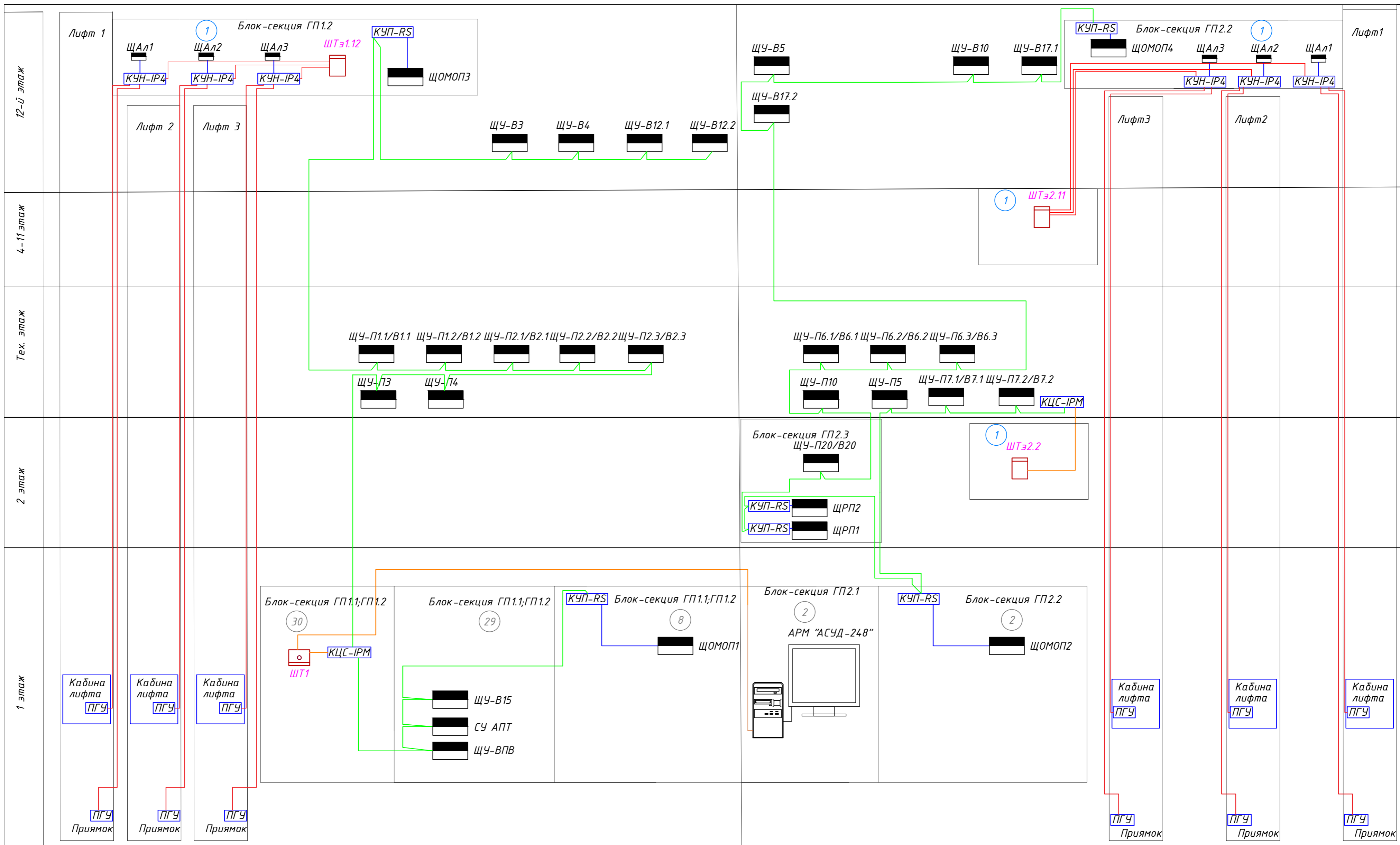
50 51 52 53 54 55 56 57 58 59 60 61 62

Управление задвижкой  
 Управление задвижкой  
 Старт/Стоп насоса  
 Старт/Стоп насоса  
 Старт/Стоп насоса  
 Контроль давления  
 Контроль давления  
 Контроль давления  
 Контроль узла управления  
 Контроль узла управления  
 Контроль узла управления  
 Контроль узла управления

Система управления ANTARUS	AI	
	AO	
	DI	
	DO	•
	RS485	•
силовая часть	•	•

<b>142-65-ИОС5.ГЧ</b>					
"Многофункциональный деловой центр" в мкр. Радужный (мкр. XI) г. Новый Уренгой. Реконструкция"					
Изм.	Кол.уч.	Лист	Ндок.	Подпись	Дата
3	-	Зам.	320-24-3	<i>[Signature]</i>	02.25
Разраб.	Солонович	<i>[Signature]</i>			02.25
Автоматизация и диспетчеризация инженерных систем				Стадия	Лист
				П	111
Схема автоматизации системы АПТ (окончание)				ООО "Севергазпроект"	
Н.контроль	Рожков	<i>[Signature]</i>			02.25
ГИП	Лебедь	<i>[Signature]</i>			02.25

Инв. N подл. Подп. и дата Подп. и дата Взам. инв. N  
 Согласовано:



Инв. N подл. Подп. и дата. Взам. инв. N. Согласовано:

<b>142-65-ИОС5.ГЧ</b>					
"Многофункциональный деловой центр" в мкр. Радужный (мкр. XI) г. Новый Уренгой. Реконструкция"					
3	-	Зам.	320-24-3	<i>[Signature]</i>	02.25
Изм.	Кол.уч.	Лист	Ивок.	Подпись	Дата
Разраб.	Солонович			<i>[Signature]</i>	02.25
Автоматизация и диспетчеризация инженерных систем					Стадия
Схема структурная диспетчеризации инженерных систем					Лист
					Листов
И.контр. ГИП					000 "Севергазпроект"
Рожков Лебедь					02.25
					02.25
Формат А2					