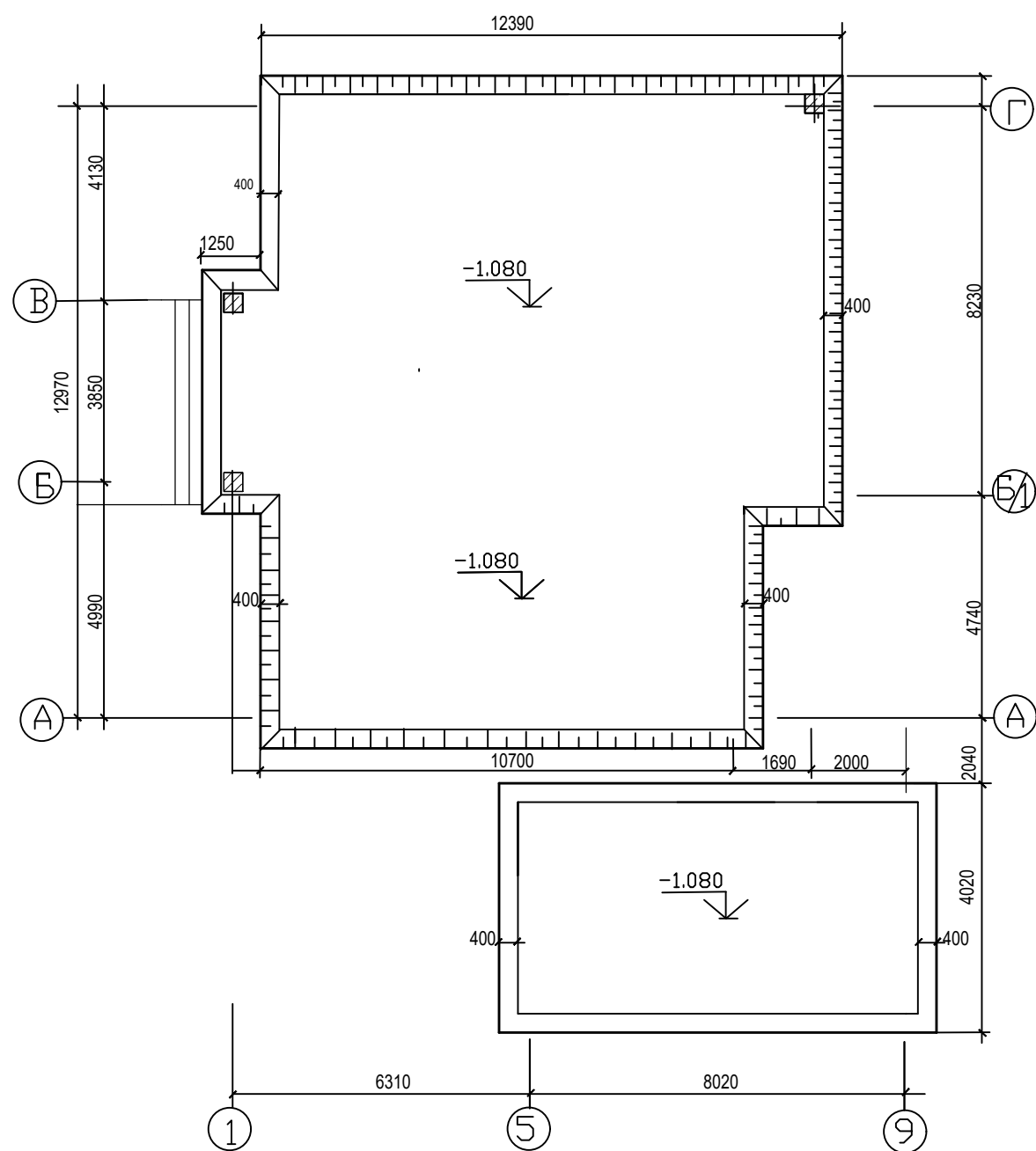


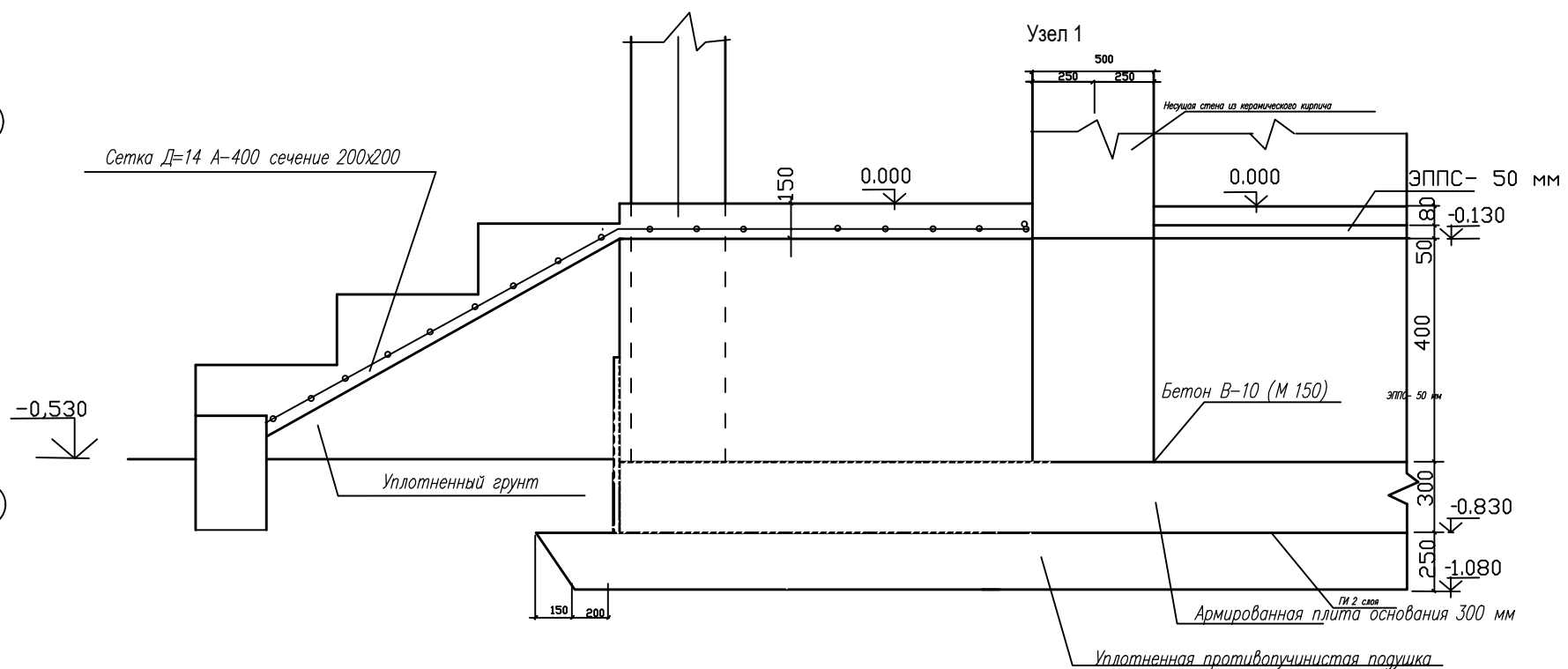
Поз.	наименование
1	Проектируемый жилой дом
2	Мангальная
3	Навес

Инв. и подл.	Подп. и дата				Лист № док	Подпись	Дата	Стадия	Лист	Листов
	ГИП									
Норм. кон.				Разработал	Генплан			Группа компаний ООО "Партнер-Проект"		
Проверил				Рукас						

План котлована

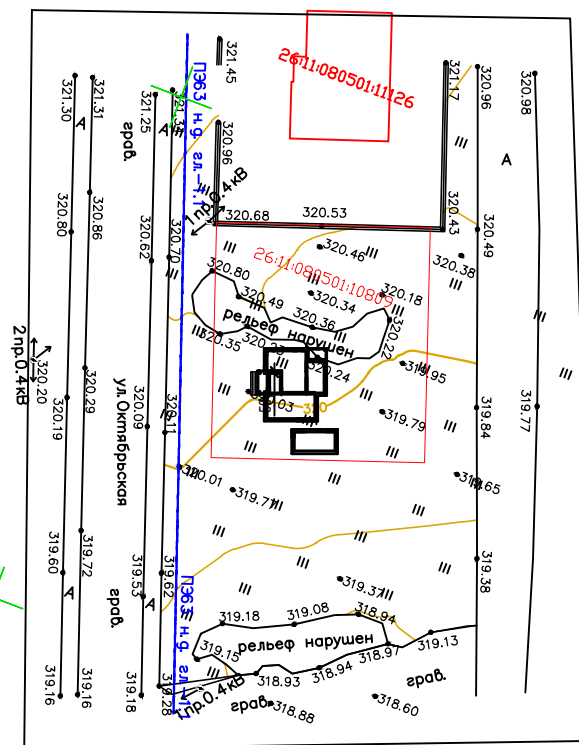


Сечение 2-2



Расход бетона на крыльцо В-10 - 2,5 м³
 Расход арматуры А400 D=14 мм - 445,6 м

Генплан

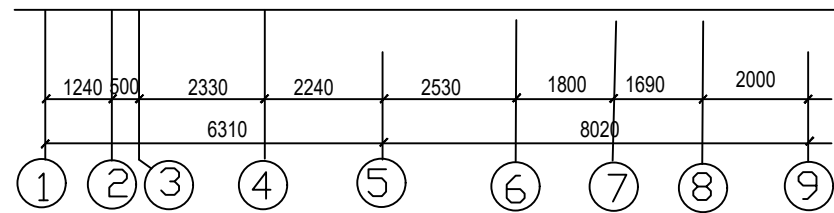
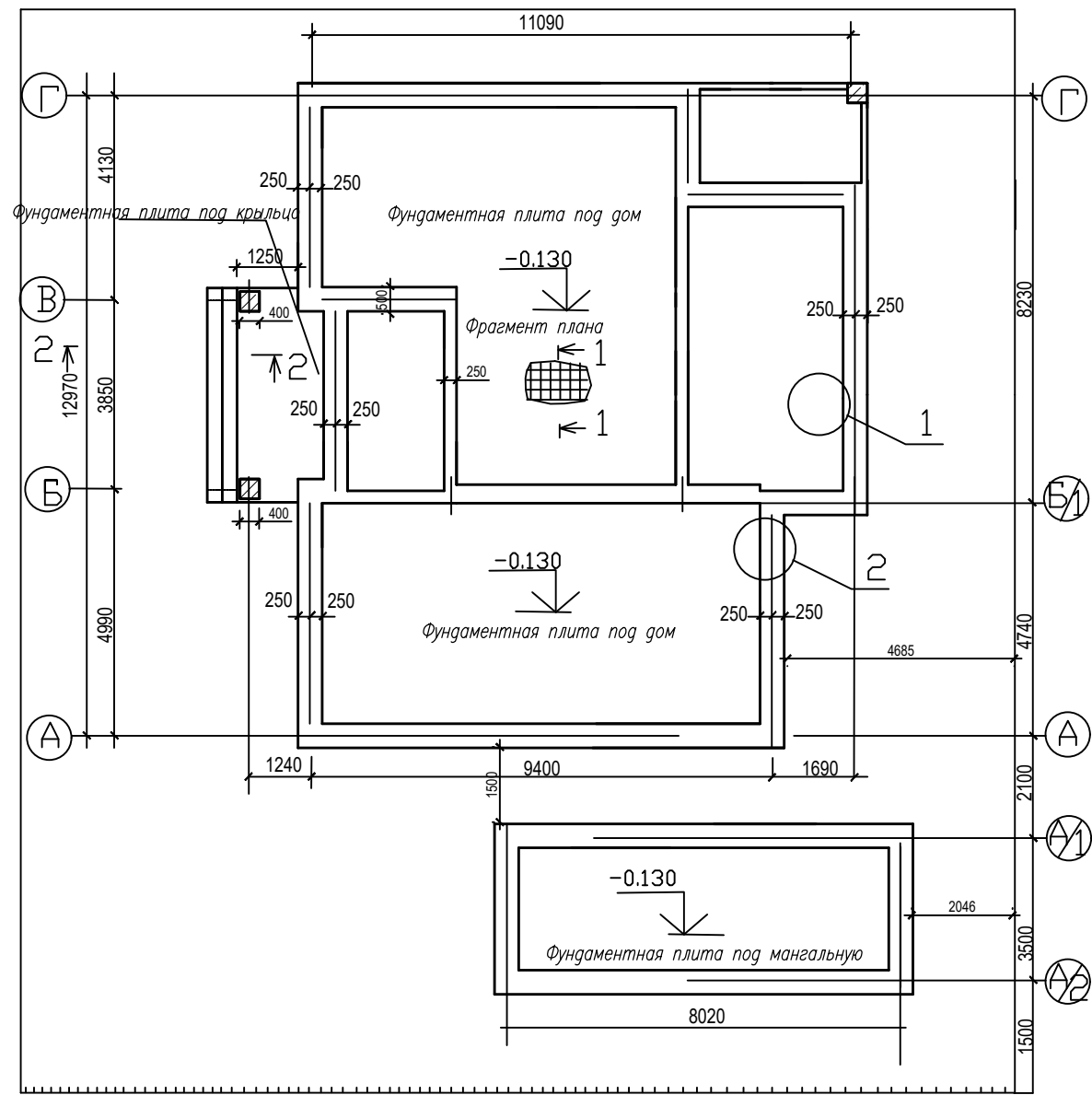


Изм.	Кол.уч.	Лист	№ док	Подпись	Дата	Стадия	Лист	Листов
						Архитектурные решения	П	2
						План котлована генплан	Группа компаний ООО "Партнер-Проект"	

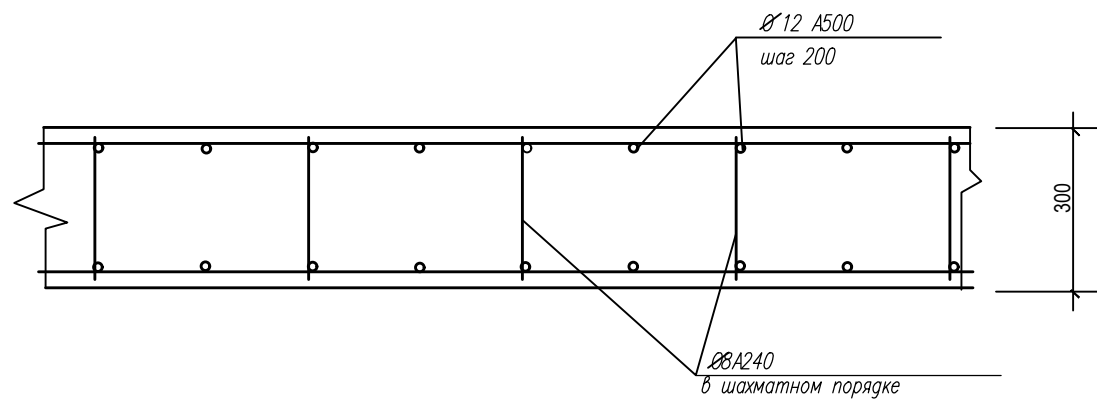
СОГЛАСОВАНО

ПОДПИСЬ, ДАТА
ИНВ. М. ПОЛД.

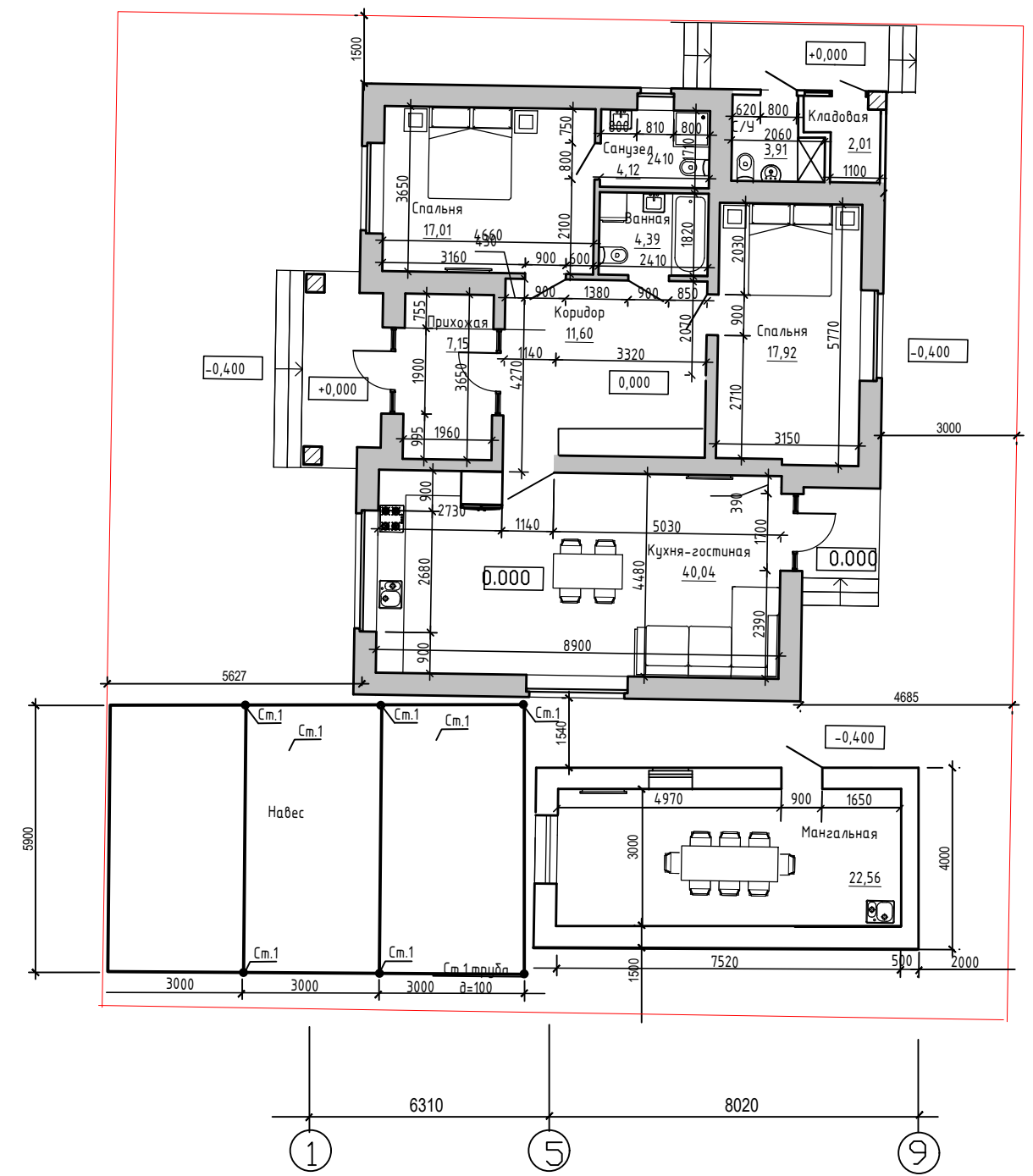
План фундаментной плиты



Фрагмент 1-1

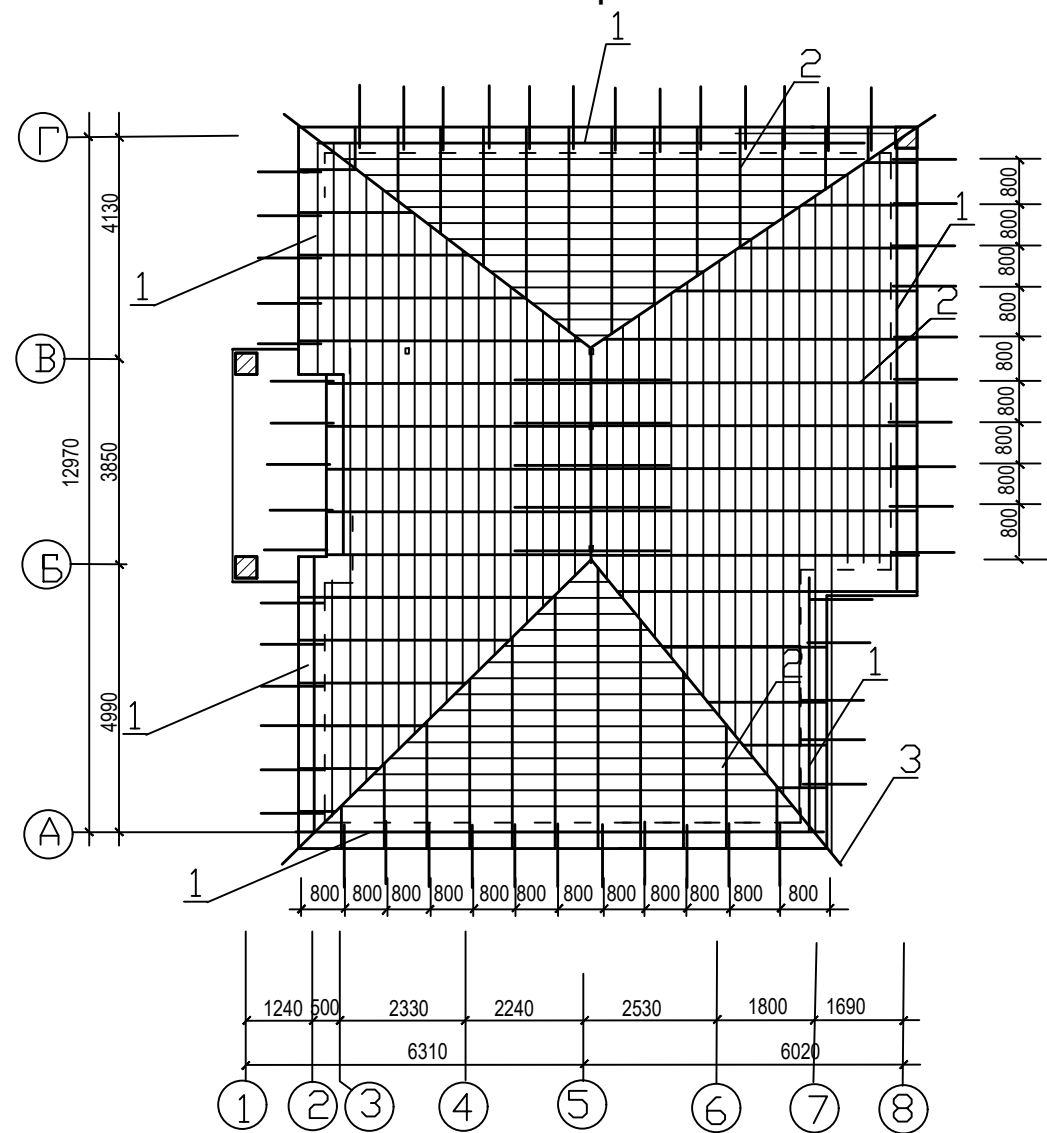


План этажа

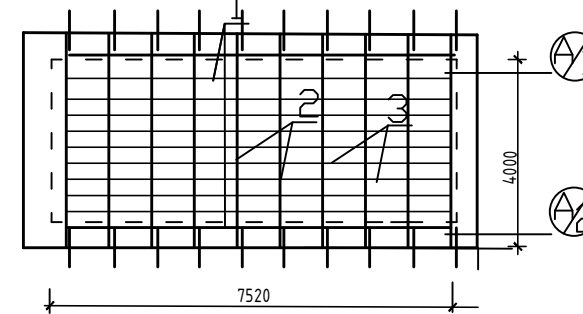


Изм.	Кол.уч.	Лист	№ док	Подпись	Дата	Стация	Лист	Листов
		ГИП		Насиров		Архитектурные решения	П	3
		Норм.кон.		Абухович				
		Разработал		Дворянская				
		Проверил		Рукас				
План фундаментной плиты Фрагмент 1-1 План этажа						Группа компаний ООО "Партнер-Проект"		

План стропил



План стропил мангальной



Спецификация элементов на крышу

Обозначение	Наименование	Кол.	Объем	Прим
1	Мауэрлат брус 200x50	46,4 мп	0,46 м ³	
2	Стропильная нога доска 50x200	320 мп	4,46	
3	Диагональная нога 100x200	28,5 мп	1,2	
4	Коньковая балка 200x200	3,85 мп	0,15	
5	Затяжка доска 50x150	15,0 мп	0,11	
6	Обрешетка доска 100x25	715 мп	14,3	
7	Контробрешетка доска 50x25	357,5 мп	0,44	
8	Стойки брус 100x100 длина 2,5 м	3 шт	7,5	
9	Лежень под стойки 160x150	3,85 мп	0,07	
10	Кобылка 60x100	55 шт	0,33	
Итого			29,02	
Мангальная				
1	Мауэрлат брус 200x50	15,04 мп	0,15 м ³	
2	Стропильная нога доска 50x200	40 мп	0,4 м ³	
3	Обрешетка доска 100x25	75,2 мп	0,18 м ³	
4	Кобылка 60x100	20 шт	0,12 м ³	
Итого			0,85 м ³	

СОГЛАСОВАНО

инв. № по дд. / подпись, дата

Изм.	Кол.уч.	Лист	№ док	Подпись	Дата	Архитектурные решения План стропил Спецификация элементов на крышу	Стадия П	Лист 4	Листов
Группа компаний ООО "Партнер-Проект"									