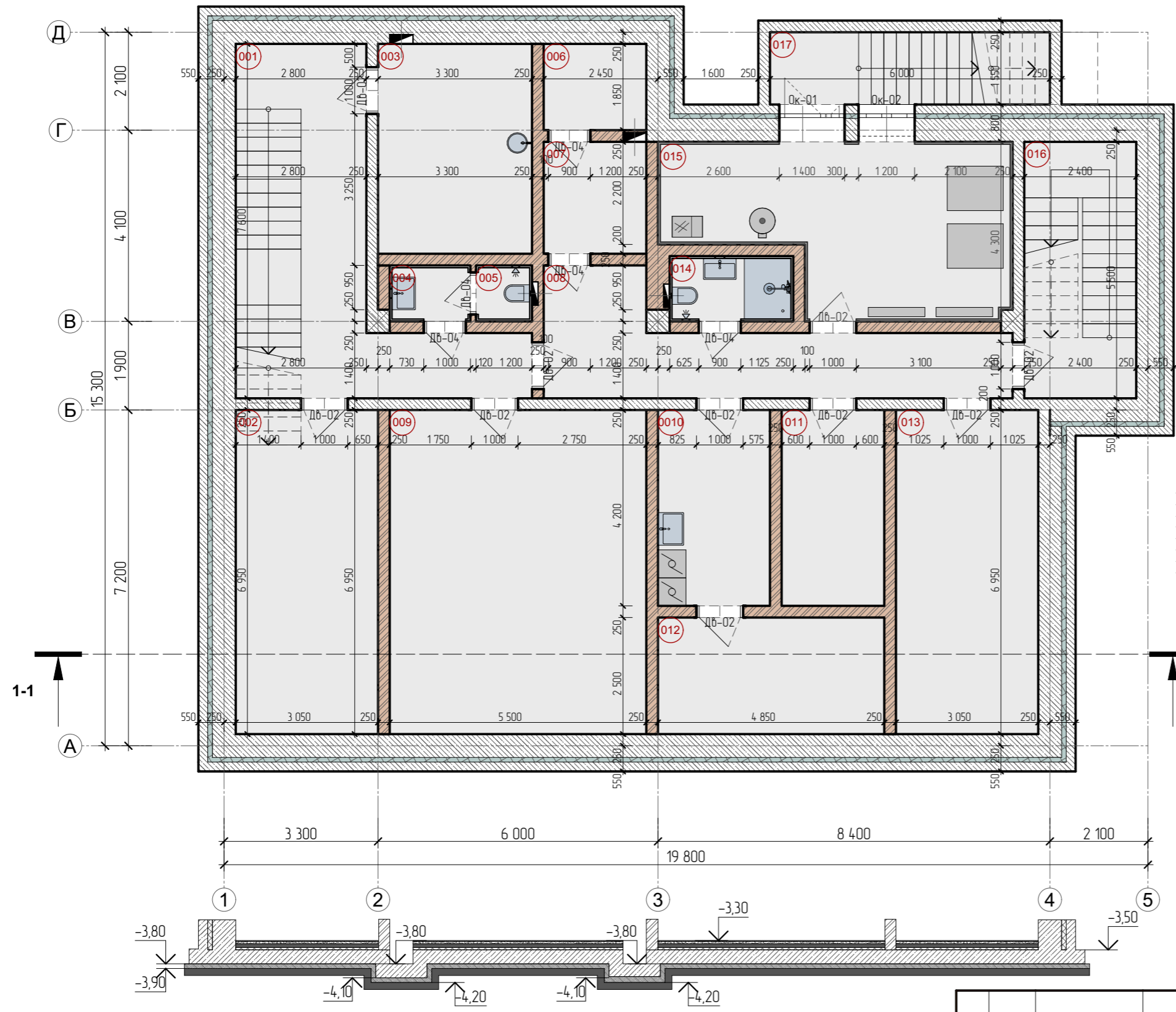
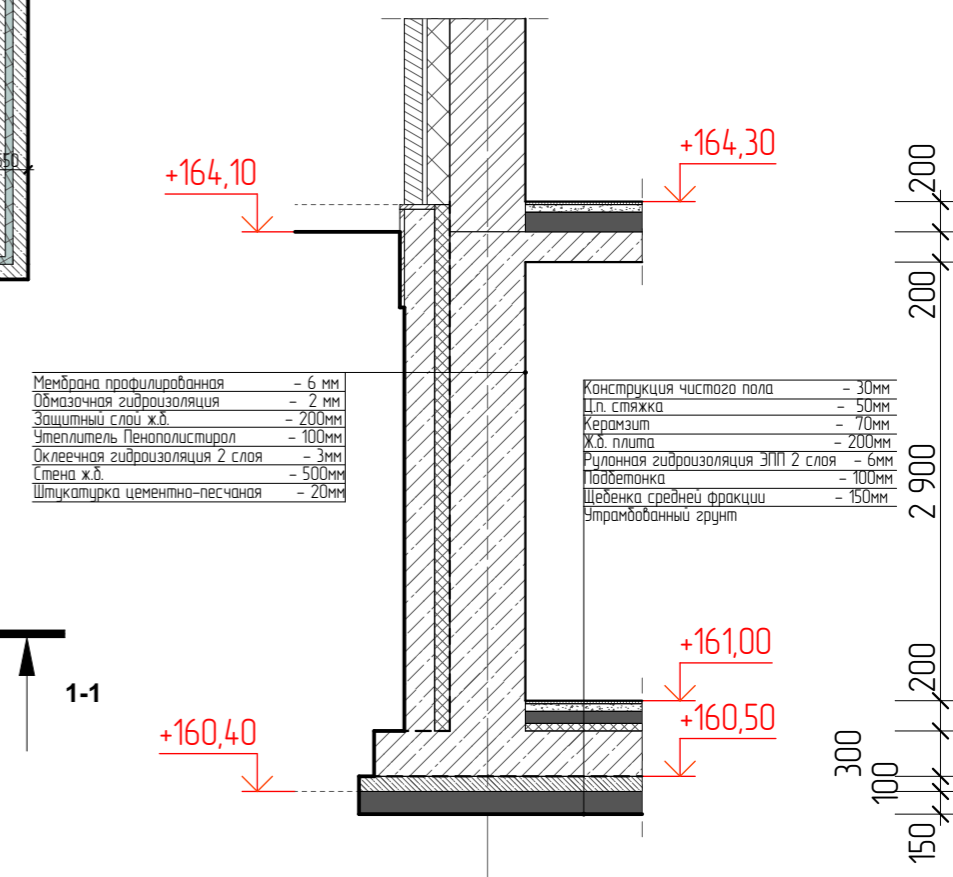


Экспликация помещений

№	Помещение	Площадь
001	Лестничный холл	26,25
002	Кладовая 1	21,20
003	Винная комната	14,85
004	Предбанник	2,08
005	Туалет	1,44
006	Электрощитовая	4,07
007	Серверная	5,28
008	Коридор	17,26
009	Свободного назначения	38,23
0010	Постирочная	10,08
011	Комната персонала	9,24
012	Бельевая	12,13
013	Кладовая 2	21,20
014	Санузел персонала	3,71
015	Котельная	24,00
016	Лестница	13,20
017	Прямак	9,30
		233,52 м ²



Разрез по наружной стене у входа



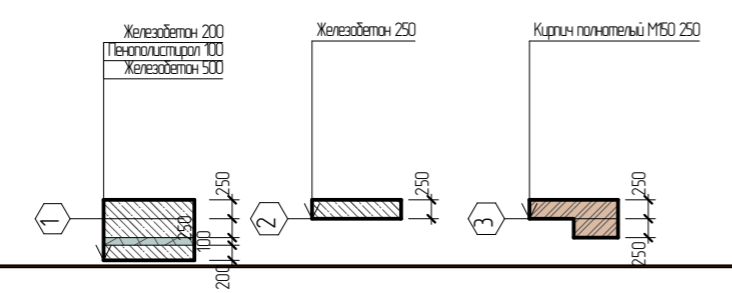
Мембрана профилированная	- 6 мм
Обмазочная гидроизоляция	- 2 мм
Защитный слой ж.б.	- 200мм
Утеплитель Пенополистирол	- 100мм
Уклейная гидроизоляция 2 слоя	- 3мм
Стена ж.б.	- 500мм
Штукатурка цементно-песчаная	- 20мм

Конструкция чистого пола	- 30мм
Цп. стяжка	- 50мм
Керамзит	- 70мм
Ж.б. плита	- 200мм
Рулонная гидроизоляция ЭПП 2 слоя	- 6мм
Подбетонка	- 100мм
Щебенка средней фракции	- 150мм
Утрамбованный грунт	

- Примечания:
1. Под кирпичную кладку подложить гидроизоляцию, стену армировать строительной сеткой каждые 4 ряда.
 2. Кладку вести полнотелым кирпичом марки М100. Кирпичную кладку анкерить к бетону в каждом 10 ряду.
 3. Теплоизоляция крепить гибкими связями фирмы ВАУТ по 6 штук на метр.
 4. Под облицовку завести гидроизоляцию на 150 мм. и вставить клапаны Ваут в первом и последнем рядах.
 5. Отверстия под ввод коммуникаций и вывод канализации уточнить инженерными проектами.

Объем материалов стен цоколя	
Материал	Объем
Железобетон	932,92
Пенополистирол	131,03

Разрез 1-1



Изм.	Лист	№ документа	Подпись	Дата
ГАП		П. С. Котов	<i>Котов</i>	28.08.2024
Конструктор		Р. Маматов		
Архитектор		О. Попова-Серебрякова		
Архитектор		Е. Винокурова		

07/23 - АС

Проект малоэтажного жилого дома по адресу: Московская область, Одинцовский район, с. п. Назарьевское, д. Новое Николино, участки 943, 945 и 947

Стадия	Лист	Листов
РП	22	79

Заказчик: И. Матвеев
ИП Котов П.С.

Согласовано	План стен цоколя
Взамен инб. № 22	
Подпись и дата	28 августа 2024 г.
Инб. № подл.	