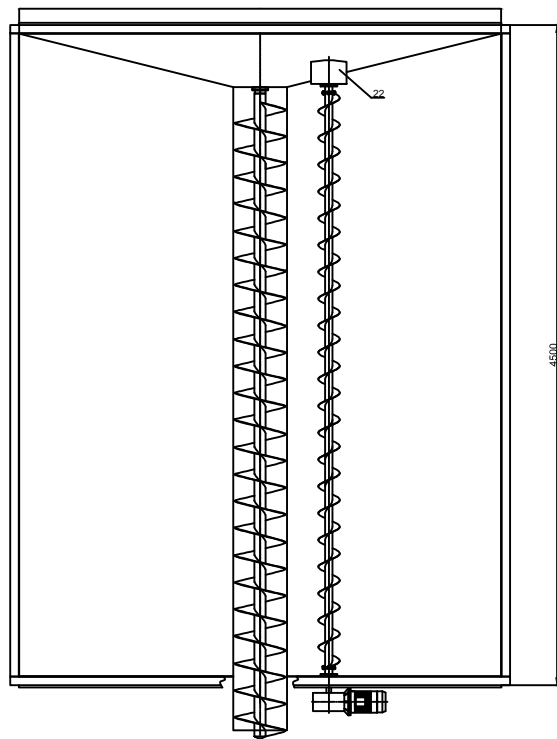
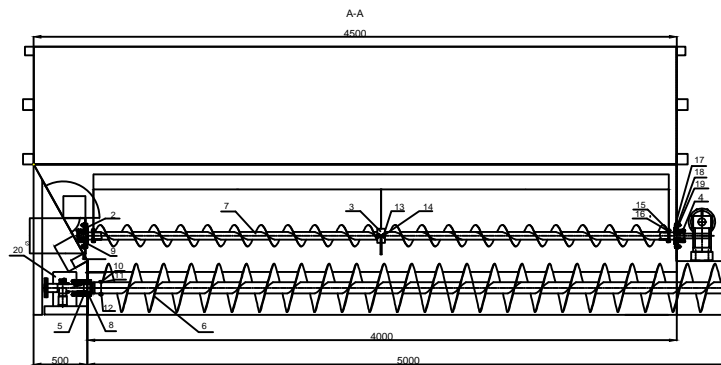
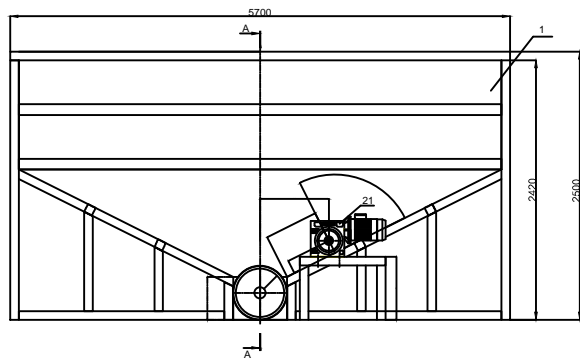


Согласовано

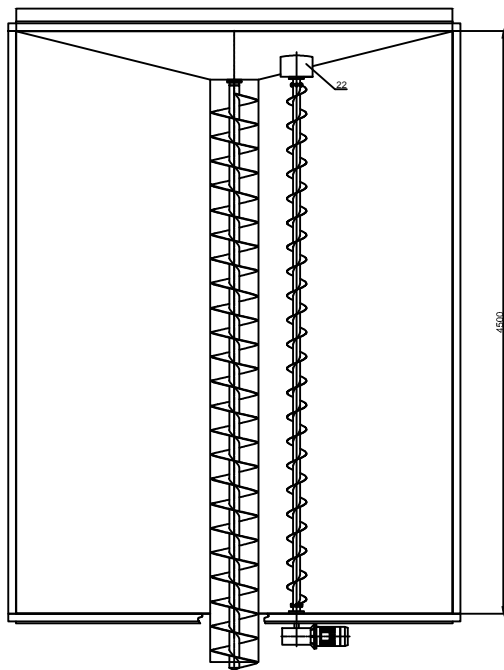
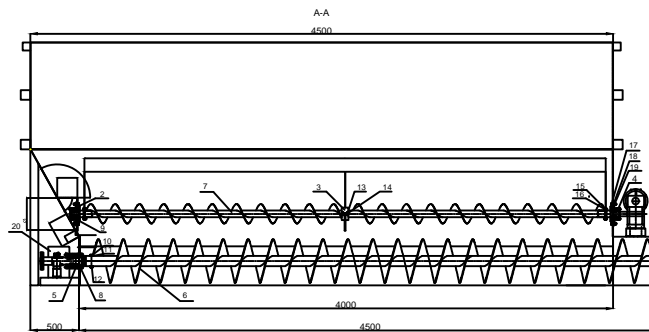
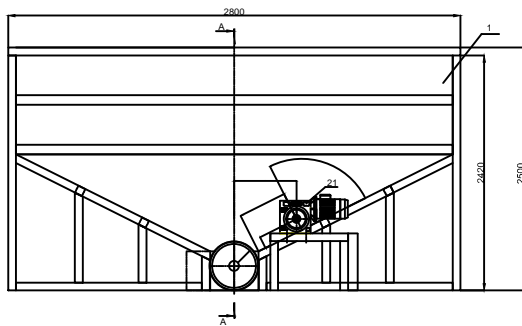
Инов. № подл. Подпись и дата. Взам. инв. №



БПВ. 00022. 00001					
Изм.	Кол.уч.	№ докум.	Подп.	Дата	
Разраб.		Кожокаръ В.И.		9.07.2	
Проверил					
Н. контр.					
				Стадия	Лист
					Листов
				1	2
				ЮТИ	

Согласовано

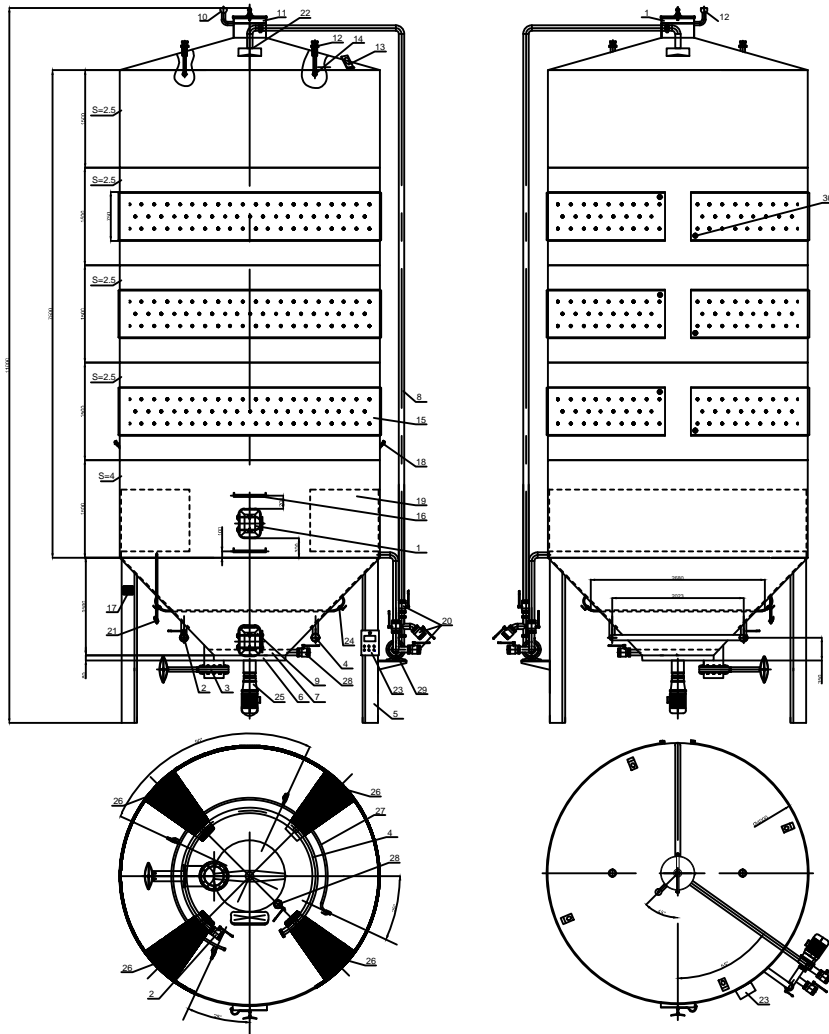
Инов. № подл. Подпись и дата. Взам. инв. №



				БПВ. 00022. 00002			
Изм.	Кол.уч.	№ докум.	Подп.	Дата	Стадия	Лист	Листов
Разраб.		Кожокаръ В.И.		9.07.2		1	2
Проверил					ЮТИ		
Н. контр.							

Согласовано

Инов. № подл. Подпись и дата. Взам. инв. №



1. Люк прямоугольный 530x410
2. Кран шаровый DN 80 + заглушка .
3. Задвижка шиберная ножевая .
4. Коллектор чистого слива .
5. Опорная нога - 7шт.
6. Кольцо 80x10 .
7. Лопастная мешалка .
8. Труба DN 80
9. Люк прямоугольный 530x410
10. Дыхательный клапан.
11. Люк верхний Ø 500мм.
12. Система мойки - 2 к-т.
13. Серьга монтажная - 4 шт.
14. Моющая головка - 2 шт.
15. Рубашка охлаждения - 3 шт.
16. Ручка - 2 шт.
17. Табличка .
18. термодатчик - 2шт.
19. Пояс из сетки для чистого слива
20. Шаровый кран DN 80 - 3шт.
21. Кран DN 25
22. Система орошения
23. Пульт управления
24. Кран DN 25
25. Моторедуктор
26. Сетка для монтажа коллектора для чист.слива
27. Воздушный коллектор
28. Шаровый кран DN 80
29. Перекачивающий насос TCD 40
30. Штуцер резьбовой DN 40 - 6 шт.
31. Укосина (труба 80x40x3мм)
32. Связующая ног (труба 80x40x3)

Изм.	Кол.уч	№ докум.	Подп.	Дата	Ферментатор 100м3	Стадия	Лист	Листов
Разраб.		Кожокарь В.И.		1.07.23				1
Проверил						ЮТИ		
Н. контр.								