

ООО "Т-Строй"

г. Москва, м.Бульвар Рокоссовского, ул.Бойцовая, д.27

тел. +7 (916) 354-08-53

www.teSStroy.ru

Индивидуальный жилой дом

Конструктивный раздел

Дом по адресу:

Московская обл., р-н Одинцовский, с/п
Назарьевское, уч.34, вблизи д. Семёново,
кад. номер 50:20:0041133:560

фундамент, пилоны, колонны, несущие
стены, перекрытия, кровля

Генеральный директор _____ С.А.Галкин

Главный инженер _____

2023

Ведомость чертежей комплекта КР.КЖ

Лист	Наименование	Примечание
1	Общие данные и указания	
2	Общие данные и указания. Схема расположения элементов здания	
3	Схема расположения фундаментов	
4	Схема расположения элементов фундаментов на отм. -2.300 ФМ1.1	
5	Схема расположения элементов фундаментов на отм. -2.300	
6	Схема расположения элементов фундаментов на отм. -1.600	
7	Схема расположения элементов фундаментов на отм. -0.050	
8	Разрезы. Сечения	
9	Разрезы. Сечения	
10	Схемы расположения плит полов и перекрытий на отм. -0.050 Опалубка	
11	Схема устройства перекрытия на отм. +6.700 Схема армирования нижней зоны	
12	ФМ1.1-ФМ1.7	
13	ПМ2.1 Опалубка. Схемы армирования.	
14	Схемы армирования плит полов на отм. -0.050. ПМ2.2-ПМ2.8. Армирование нижних зон	
15	ЛС1.1	
16	ФМ1.3	
17	ФМ1.4	
18	ФМ1.5 ФМ1.6	
19	Схема расположения арматурных выпусков из фундаментов	
20	Схема расположения несущих вертикальных элементов на отм. +0.200	
21	Схема расположения несущих вертикальных элементов на отм. +4.400	
22	Схема расположения балок и монолитных поясов на отм. +4.400	
23	Сечения	
24	Схема расположения несущих вертикальных элементов на отм. +4.650	
25	Схема расположения несущих вертикальных элементов на отм. +9.000	
26	Схема расположения балок и монолитных поясов на отм. +9.000	
27	Схема расположения несущих вертикальных элементов на отм. +0.200 в осях 1-3/Е-М	
28	Схемы армирования элементов на участке в осях 1-3/Е-М	
29	Схема расположения плит перекрытия на отм. +4.650	
30	Схема расположения элементов перекрытия на отм. +4.650. В осях 1-3/Е-М. ПМ3.1 Опалубка. Схемы армирования	
31	Схема расположения плит перекрытия на отм. +4.650 в осях 2-15/Б-И	
32	Схемы армирования плит ПМ3.2-ПМ3.3	

33	Балки БМ2.х-БМ3.х. Армирование	
34	Схема устройства перекрытия на отм. +4.650 участок в осях 3-7/Ж1-Л	
35	Схема расположения перекрытия на отм. +9.250	
36	Схемы армирования перекрытия на отм. +9.250. Армирование. Спецификация	
37	Схема расположения несущих вертикальных элементов на отм. +9.250	
38	Схема расположения элементов стропильной системы	
39	Схема расположения мауэрлатов	
40	Сечения 1-1, 2-2, 3-3, 4-4, 5-5	
41	Спецификации	
42	Спецификации	
43	ФМ1.7	
44	ФМ1.7	
45	ФМ1.7	
46	ФМ1.7	

Ведомость ссылочных и прилагаемых документов

Обозначение	Наименование	Примечание
ГОСТ 27772-2015	Прокат для строительных стальных конструкций	
ГОСТ 30245-2003	Профили стальные гнутые замкнутые сварные квадратные и прямоугольные для строительных конструкций. Технические условия	
ГОСТ 8240-97	Швеллеры стальные горячекатаные	
СТО АСЧМ 20-93	Прокат стальной сортовой фасонного профиля. Двутавры горячекатаные с параллельными гранями полок. Технические условия.	
ГОСТ 34028-2016	Прокат арматурный для железобетонных конструкций. Технические условия	
СТО АСЧМ 7-93	Прокат арматурный периодического профиля. Технические условия	
СТО АСЧМ 8-93	Прокат круглого гладкого профиля из арматурной стали. Технические условия	
84/2022-ИГИ	Технический отчет Инженерно-геологические изыскания	
	Альбом технических решений ТЕХНОНИКОЛЬ	
	Альбомы технических решений AEROC и Bonolit	

-КЖ

обл. Московская, р-н Одинцовский, с/п Назарьевское, уч.34, вблизи д. Семеново, кад. номер: 50:20:0041133:560

Изм.	Кол. уч.	Лист	№ док.	Подп.	Дата				
ГИП						Жилой дом	Стадия	Лист	Листов
Проверил							Р	1	
Разраб.	Филипович					Общие данные и указания			
Н.Контроль									

Согласовано

Взам. инв. №

Подп. и дата

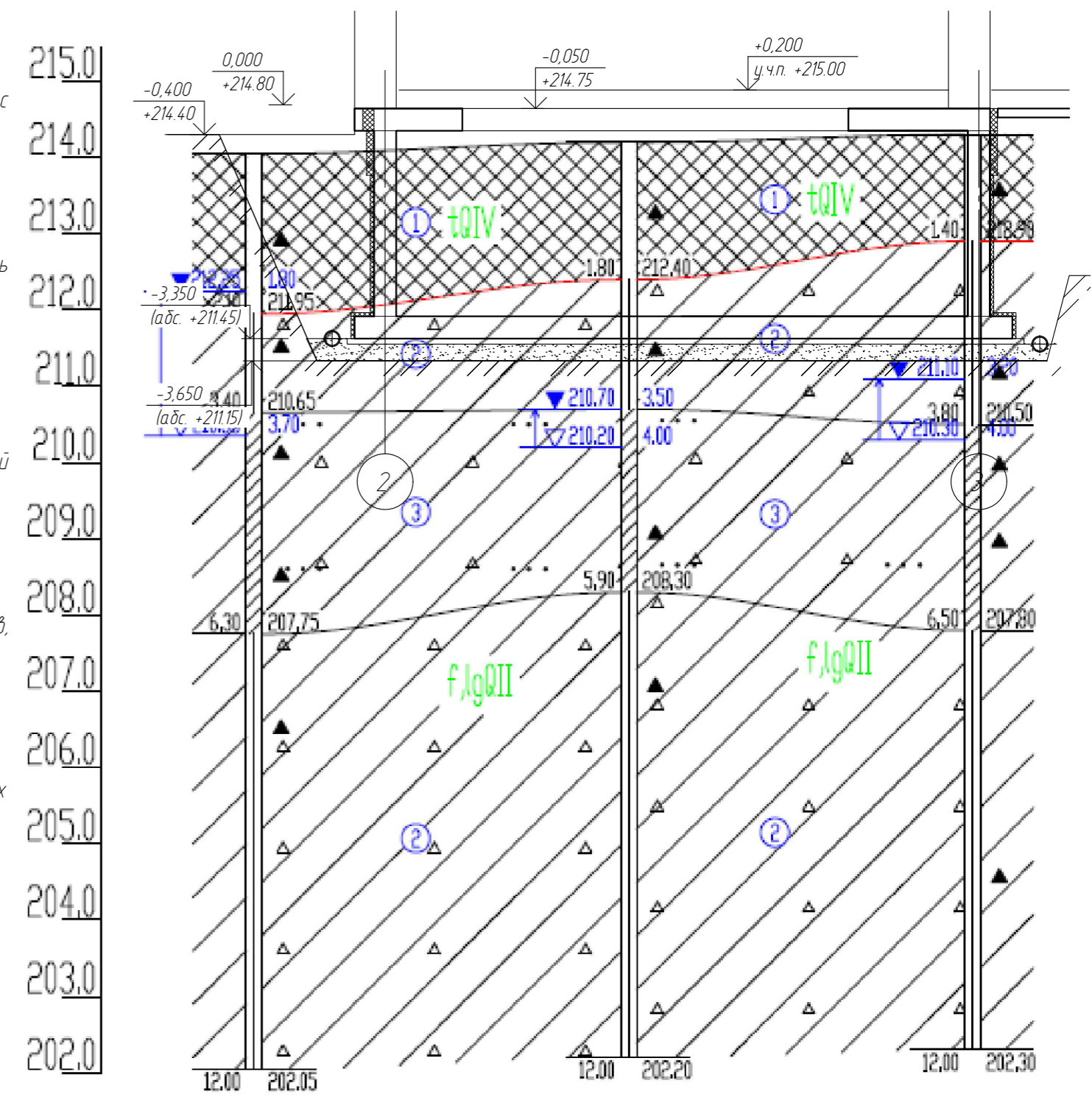
Инв. № подл.

Общие данные и указания

1. Ведомость основных комплектов чертежей перечислена в перечне состава документации АР
2. Данная документация разработана в соответствии с:
 - заданием на разработку проектной и рабочей документации;
 - проектной документацией раздела АР;
 - техническим отчетом 84/2022-ИГИ;
 - действующими техническими регламентами, стандартами и правилами;
 - строительными заданиями смежных отделов.
3. Комплект рабочих чертежей разработан в соответствии со следующей нормативной документацией:
 - № 384-ФЗ от 30.12.2009 (ред. от 02.07.2013) "Технический регламент о безопасности зданий и сооружений";
 - N 123-ФЗ от 22.07.2008 (ред. от 23.06.2014) "Технический регламент о требованиях пожарной безопасности";
 - СП 20.13330.2016 "Нагрузки и воздействия";
 - СП 16.13330.2017 "Стальные конструкции";
 - СП 53-102-2004 "Общие правила проектирования стальных конструкций";
 - СП 52-101-2003 "Бетонные и железобетонные конструкции без предварительного напряжения арматуры";
 - СП 50-101-2004 "Проектирование и устройство оснований и фундаментов зданий и сооружений";
 - СП 22.13330.2016 "Основание зданий и сооружений";
 - СП 63.13330.2018 "Бетонные и железобетонные конструкции. Основные положения";
 - СНиП 21-01-97* "Пожарная безопасность зданий и сооружений";
 - СП 70.13330.2012 "Несущие и ограждающие конструкции". Актуализированная редакция СНиП 3.03.01-87;
 - СП 28.13330.2017 "Защита строительных конструкций от коррозии";
 - СП 131.13330.2020 "Строительная климатология";
4. Технические решения, принятые в рабочих чертежах, отвечают требованиям экологических, санитарно-гигиенических, противопожарных и других действующих норм и правил в Российской Федерации и обеспечивают безопасную для жизни и здоровья людей эксплуатацию объекта при соблюдении предусмотренных рабочими чертежами мероприятий.
5. Проект разработан для площадки строительства со следующими характеристиками:
 - нормативное значение веса снегового покрова для III снегового района Российской Федерации составляет $S_q=1,5$ кН/м² (153 кгс/м²) СП 20.13330.2016;
 - нормативное значение ветрового давления для I ветрового района составляет $W_0=0,23$ кПа (23кгс/м²) (СП 20.13330.2016);
 - инженерно-геологические условия приняты согласно тех. отчету 84/2022-ИГИ составленному ООО "ПикГео" 2022 г.
6. В соответствии с ГОСТ 27751-2014 "Надежность строительных конструкций и оснований" и Федеральным законом Российской Федерации № 384-ФЗ от 30.12.2009г "Технический регламент о безопасности зданий и сооружений":
 - уровень ответственности здания - нормальный;
 - коэффициент надежности по ответственности 1,0.
7. За условную отметку 0,00 принята условная отметка, соответствующий абсолютной отм. +214,80
8. Материалы конструкций выбраны в соответствии с указаниями СП 16.13330.2017 "Стальные конструкции" и указаны в "Ведомостях элементов" и в "Спецификациях".
9. Выполнение основных сварных соединений предусмотрено в заводских условиях. Сварочные материалы определяются по таблице Г.1 приложения Г СП 16.13330.2017 "Стальные конструкции".
10. Изготовление металлоконструкций выполнять в соответствии с СП 53-101-98 "Изготовление и контроль качества стальных строительных конструкций" и чертежей КМ и КМД. Монтаж конструкций производить в соответствии СП 70.13330.2012 "Несущие и ограждающие конструкции". Актуализированная редакция СНиП 3.03.01-87.
11. Монтажную сварку выполнять электродами типа Э46 по ГОСТ 9467-75. Катеты угловых сварных швов принять по расчету в соответствии с усилиями, но не менее указанных в таблице З8 СП 16.13330.2017 "Стальные конструкции". Наименьшая толщина сварных швов принимается по наименьшей толщине свариваемых деталей.
12. Монтажные соединения выполнять на болтах и монтажной сварке. Для соединения на болтах применять болты класса точности "В", по ГОСТ Р ИСО 4014-2013, класса прочности 5.8 с клеемом и маркировкой.
13. Защита стальных строительных конструкций от коррозии должна производиться в соответствии с указаниями СП 28.13330.2017 "Защита строительных конструкций от коррозии" и ГОСТ 9.402-80. Все конструктивные металлические элементы огрунтовать и покрыть лакокрасочными покрытиями, в соответствии с указаниями на листах или поставщика ЛКП. Для неоговоренных случаев применять: Грунтовка - Эпоксикоут Цинк по ТУ 2312-095-94691231-2013. Окраска ЛКП - Эмаль Урпейнт 1502 по ТУ 2311-087-94691231-2011

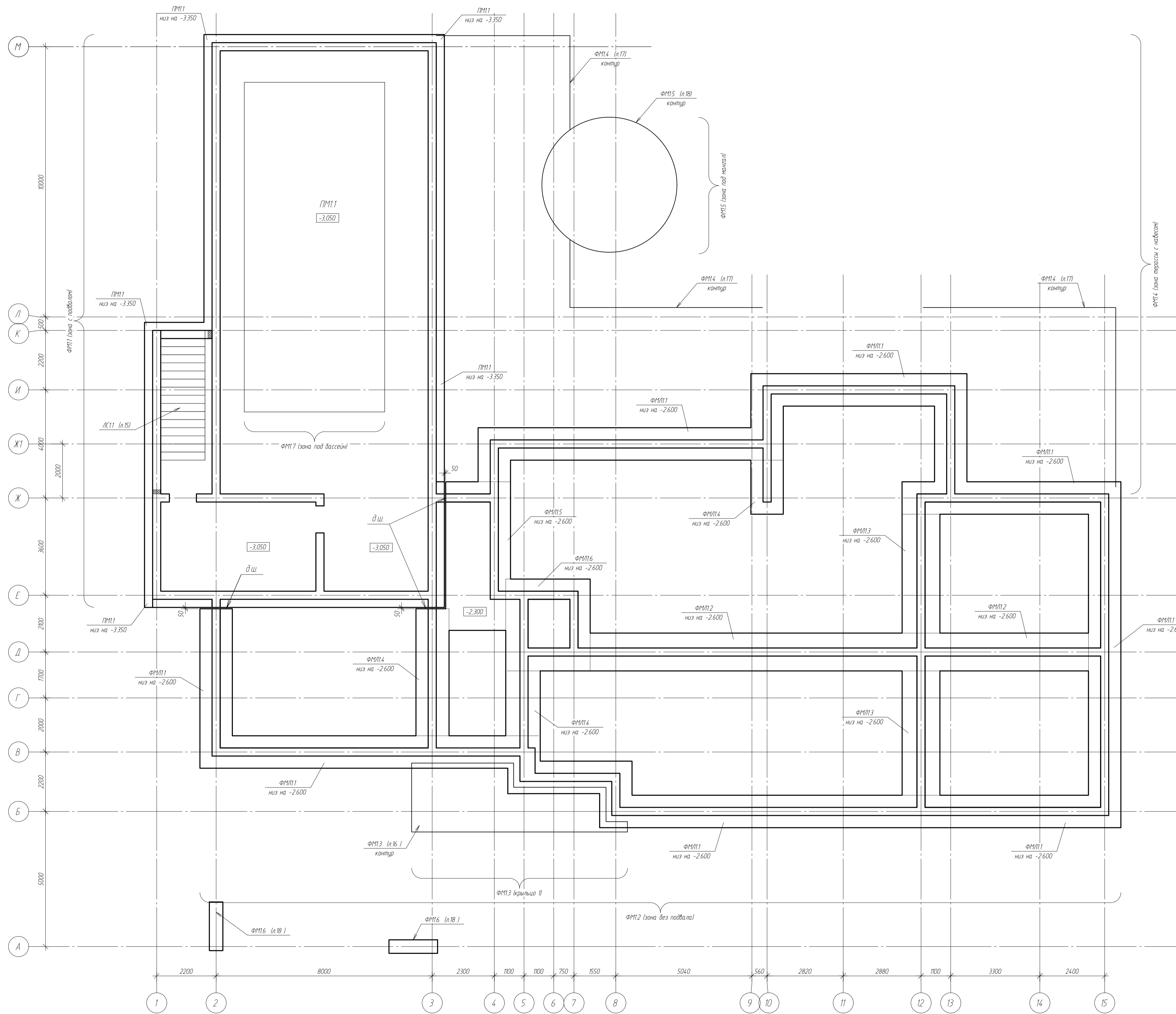
14. Проект предусматривает производство работ при положительных температурах. Для ведения строительного-монтажных работ подрядной организацией должен быть разработан проект производства работ с учетом требований СНиП 3.03.01-87 и СНиП 3.04.01-87. Мероприятия по производству работ в зимнее время должны быть разработаны в проекте производства работ с учетом требований этих документов.
15. При монтаже металлических конструкций необходимо составить акт освидетельствования на следующие виды скрытых работ:
 - опирание и анкеровка несущих металлических конструкций;
 - на узлы соединения элементов, недоступные для осмотра;
 - выборочный контроль швов сварочных соединений;
 - предварительная подготовка поверхностей, защищаемых от агрессивного воздействия среды;
 - защиту металлических конструкций и закладных деталей, сварных соединений от коррозии;
- Все неоговоренные монолитные железобетонные конструкции выполнять из бетона класса В25 с марки:
 - по морозостойкости F150;
 - по водонепроницаемости W6
16. Фундаментные болты по ГОСТ 24379.1-2012.
17. Для неоговоренных арматурных изделий железобетонных конструкций следует применять стержневую горячекатаную арматуру гладкую и периодического профиля по ГОСТ 34028-2016:
 - класса А240 ;
 - класса А500С .
 - Толщина защитного слоя рабочей арматуры фундаментов для необозначенных случаев 40 мм.
18. Плоские сетки и каркасы объединять в пространственные при помощи ручной электродуговой сварки или вязальной проволоки.
19. Защита строительных конструкций от коррозии должна производиться в соответствии с указаниями СП 28.13330.2017 "Защита строительных конструкций от коррозии" и ГОСТ 9.402-80.
20. Для неоговоренных случаев, все поверхности бетонных и железобетонных элементов, соприкасающиеся с грунтом, обмазывать горячим битумным раствором в два слоя
21. По данному комплекту чертежей должны быть составлены акты освидетельствования на следующие виды скрытых работ:
 - устройство подготовок и оснований под фундаментов;
 - установка и сварка арматуры, анкерных болтов и закладных деталей монолитных конструкций;
 - законченные монолитные конструкции, недоступные для осмотра.
 - антикоррозионная защита закладных и соединительных деталей;
 - гидроизоляция фундаментов;
 - приёмки опорных элементов, включая геодезическую проверку соответствия их фактического положения проектному (в плане и по высоте) с составлением исполнительной схемы;
 - обратная засыпка;
 - соблюдение технологии при послойном уплотнении грунта (достижение проектной плотности, толщины каждого отсыпанного и уплотняемого слоя и др.).
22. Все работы выполнять в соответствии с требованиями:
 - СП 48.13330.2019 "Организация строительства";
 - СП 45.13330.2017 "Земляные сооружения. Основания и фундаменты";
 - СП 28.13330.2017 "Защита строительных конструкций и сооружений от коррозии";
 - СНиП 12-03-2001 "Безопасность труда в строительстве". Часть 1. Общие требования;
 - СНиП 12-04-2002 "Безопасность труда в строительстве". Часть 2.

Схема расположения фундаментов на геологическом разрезе



						-КЖ			
						обл. Московская, р-н Одинцовский, с/п Назарьевское, уч.34, вблизи д. Семеново, кад. номер: 50.20.004/133560			
Изм.	Кол. изм.	Лист	№ док.	Подп.	Дата	Жилой дом	Стадия	Лист	Листов
ГИП							Р	2	
Проверил						Общие данные и указания (окончание)			
Разраб	Филипович								
Н.Контроль									

Схема расположения фундаментов



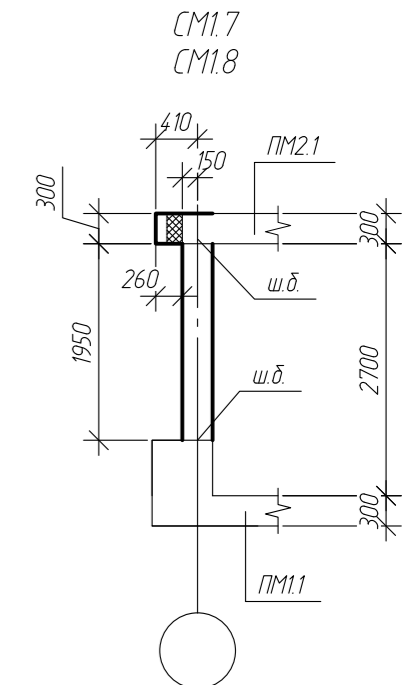
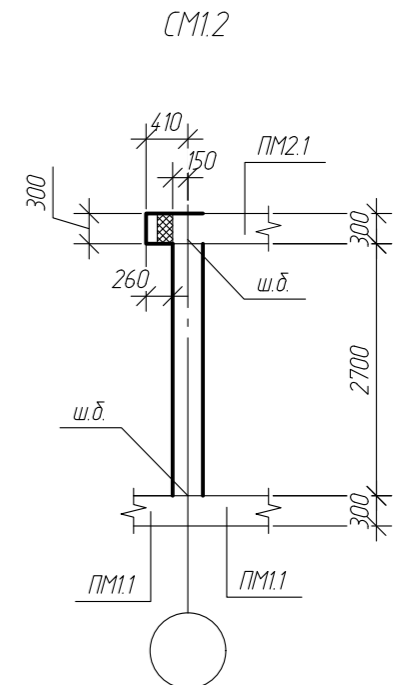
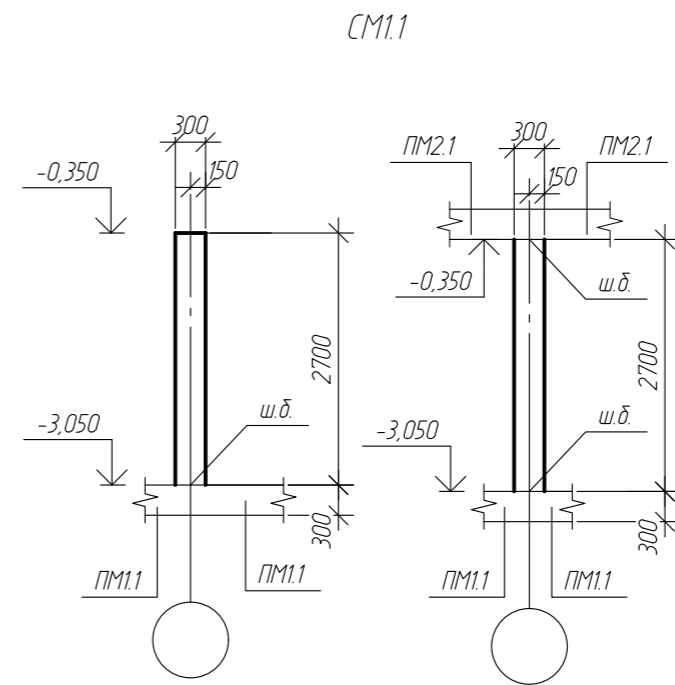
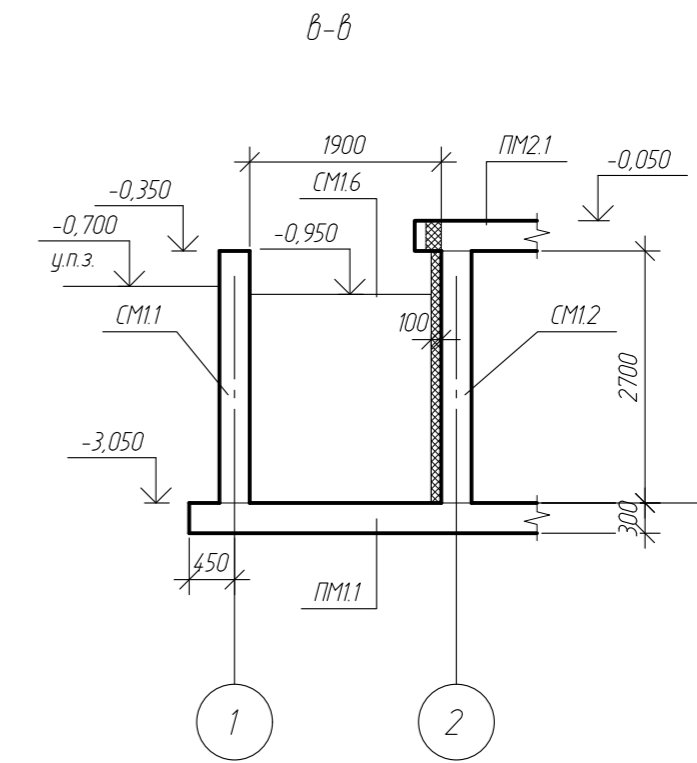
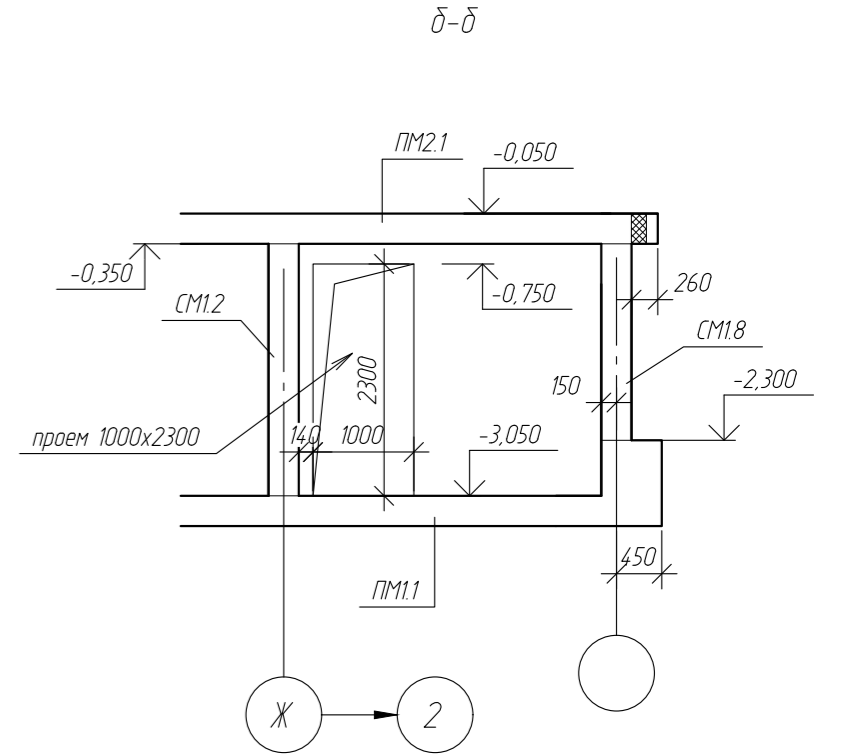
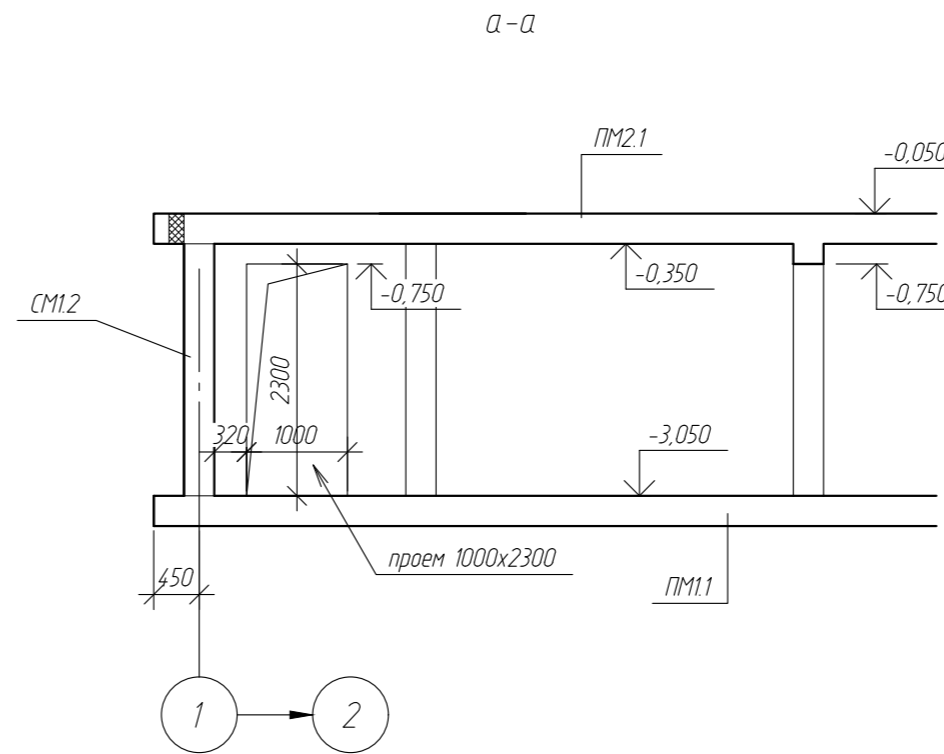
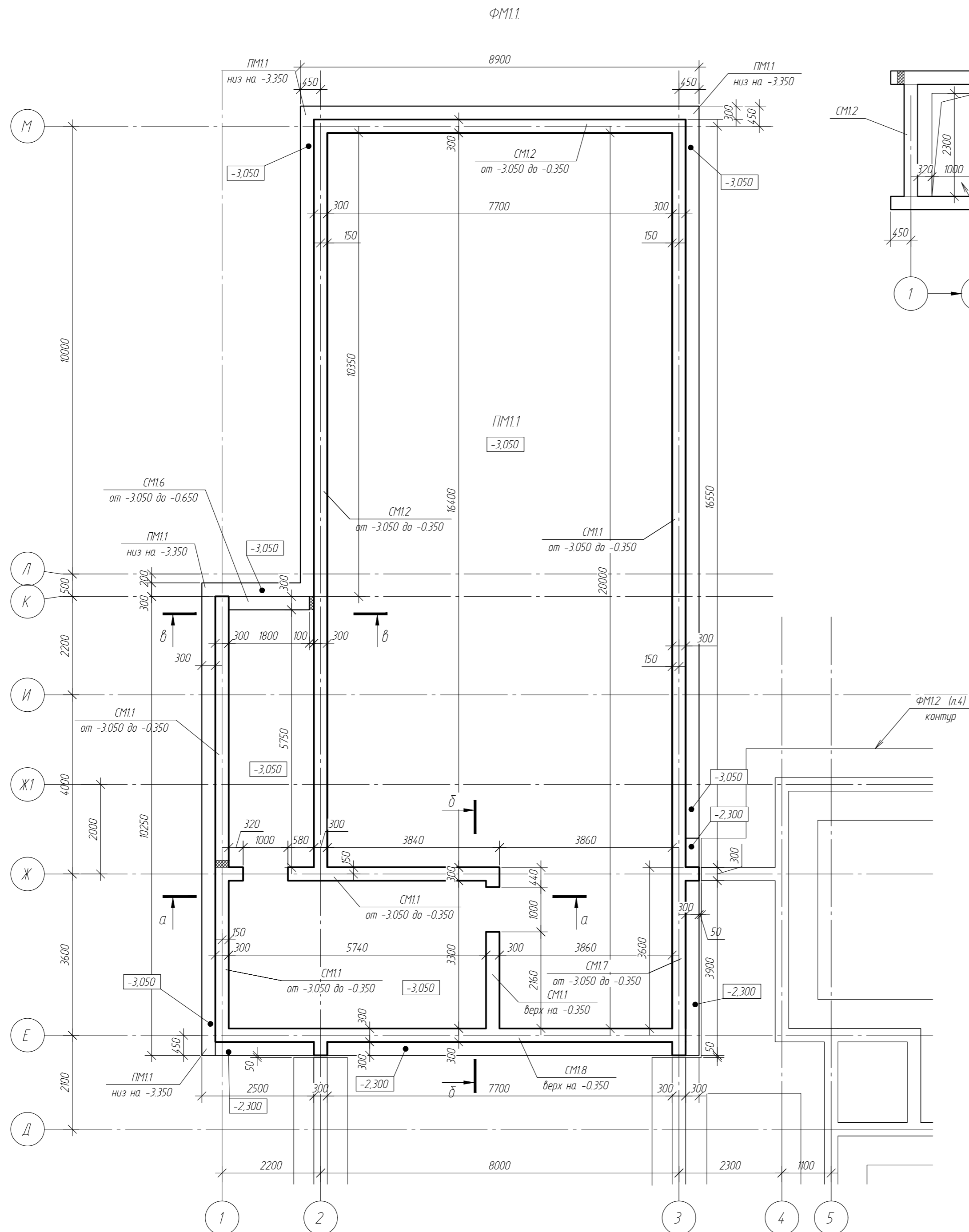
Ведомость фундаментов

Номер план-шениля	Наименование	Площадь, м ²	Примечания
ФМ1	Фундамент монолитный	211,9	1 шт
ФМ2	Фундамент монолитный	175,2	1 шт
ФМ3	Фундамент монолитный	15,6	1 шт
ФМ4	Фундамент монолитный	21,8	1 шт
ФМ5	Фундамент монолитный	14,0	1 шт
ФМ6	Фундамент монолитный	0,9	1 шт
ФМ7	Фундамент монолитный	10,6	1 шт

- Условные обозначения:
- 1 ПМхх - плита монолитная
 - 2 ФМхх - фундамент монолитный
 - 3 ФМЛхх - фундамент монолитный ленточный
 - 4 Стхх - стена монолитная

- Примечания:
- 1 Размеры даны в мм.
 - 2 Высотные отметки даны в м.
 - 3 За относительную отметку 0,000 принята условная отметка уровня существующей территории соответствующая абс. отм. +214,80.

						-КЖ			
						обл. Московская, р-н Одинцовский, с/п Назарьевское, уч.34, вблизи д. Семеново, када номер 50.20.0041133.560			
Изм.	Кол. изм.	Лист	№ док.	Подп.	Дата	Жилой дом	Стандия	Лист	Листов
Проверил							Р	3	
Разработ	Филипович					Схема расположения фундаментов			
Н.Контроль									

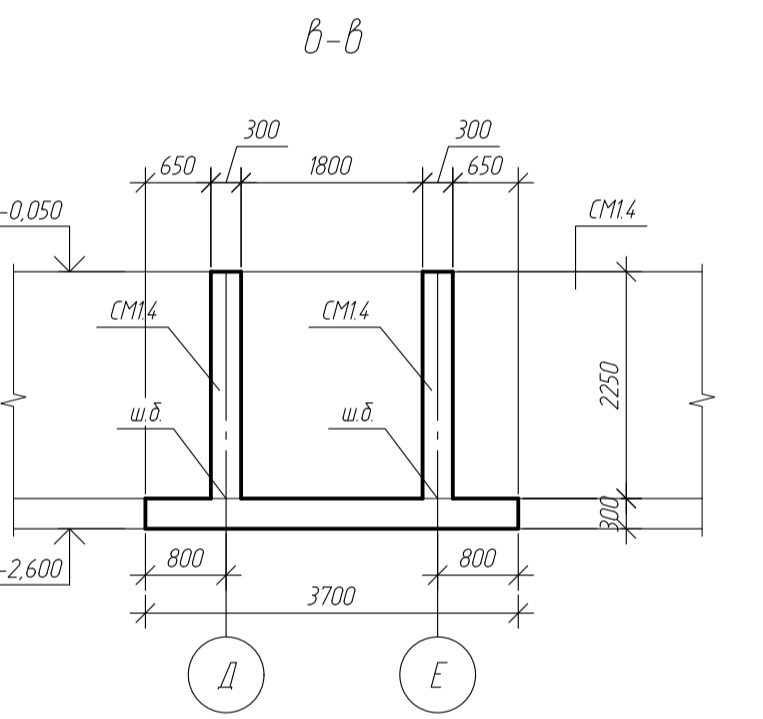
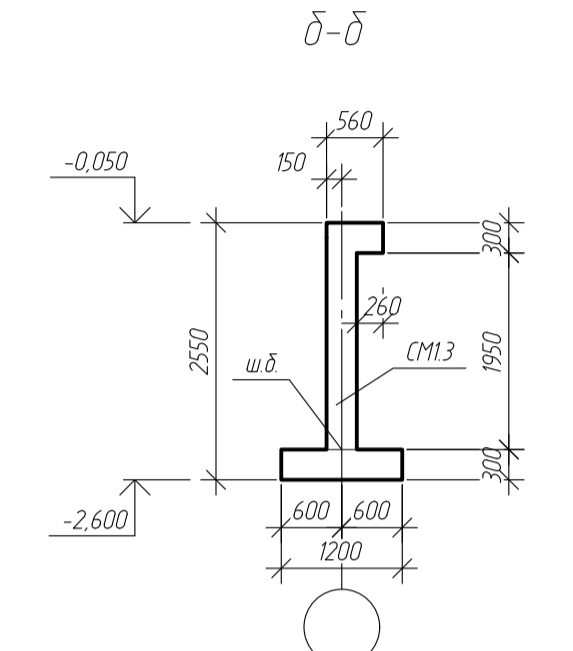
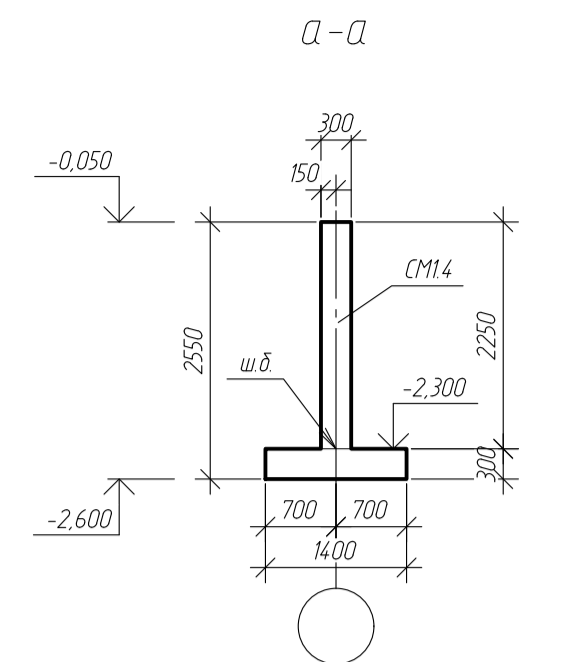
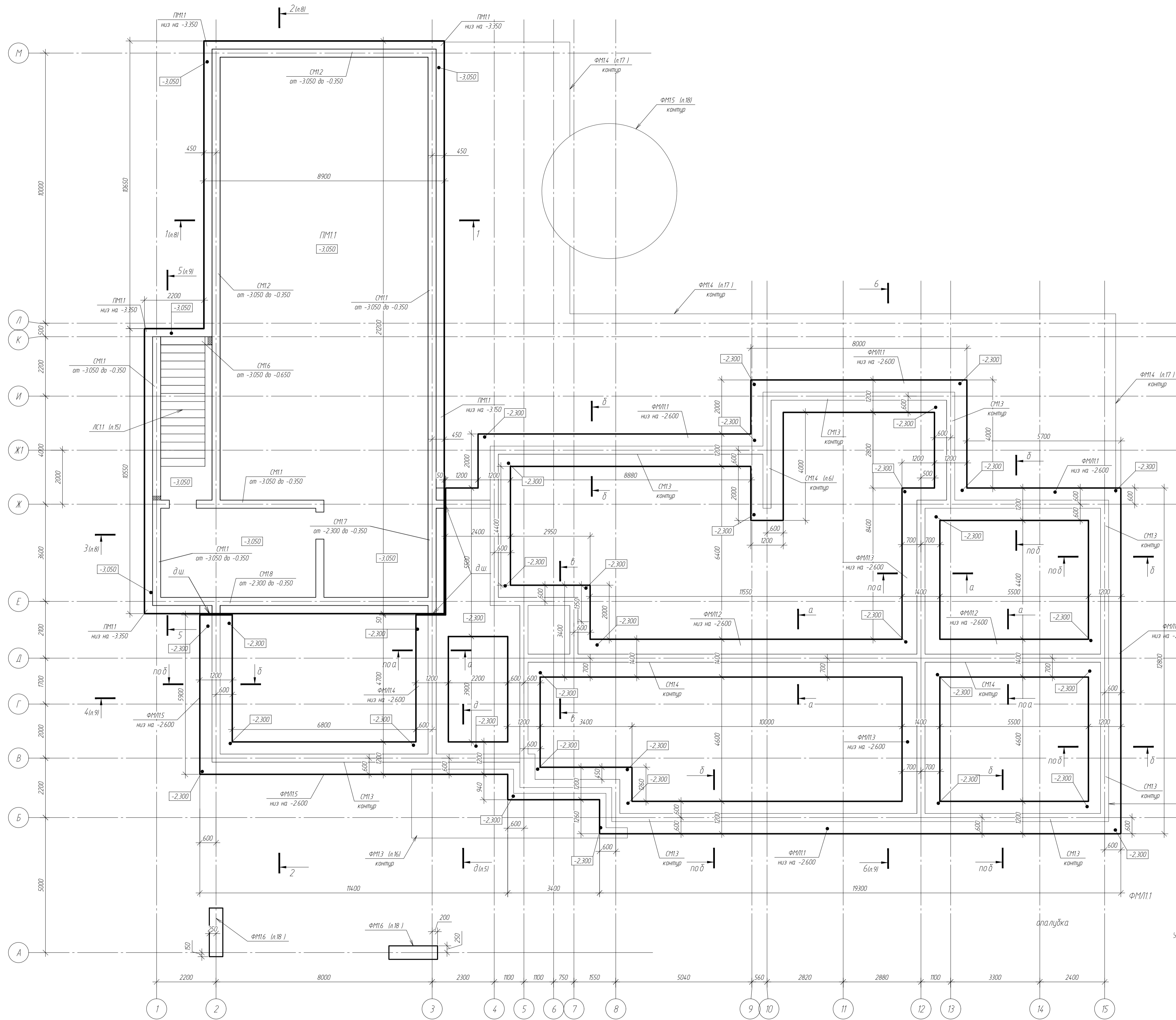


- Примечания:
1. Размеры со знаком "*" уточнять по месту;
 2. В швы бетонирования стыков в подземной части по ПМ1.1 и СМ1.1-СМ1.2 и СМ1.6-СМ1.8 заложить дентонитовый шнур.
 3. Данный лист рассматривать с листами 11 и 13
 4. Для необозначенных на чертеже случаев привязка стен к осям здания - симметрично, по центру.

						-КЖ			
						обл. Московская, р-н Одинцовский, с/п Назарьевское, уч.34, вблизи д. Семенково, кад. номер: 50:20:004/133:560			
Изм.	Кол. изм.	Лист	№ док.	Подп.	Дата	Жилой дом	Стадия	Лист	Листов
ГИП							Р	4	
Проверил							Схема расположения элементов фундаментов на отм. -2.300		
Разраб.	Филипович						ФМ1.1		
Н.Контроль									

Согласовано
 Взам. инв. №
 Подп. и дата
 Инв. № подл.

Схема расположения элементов фундаментов на отм. -2.300

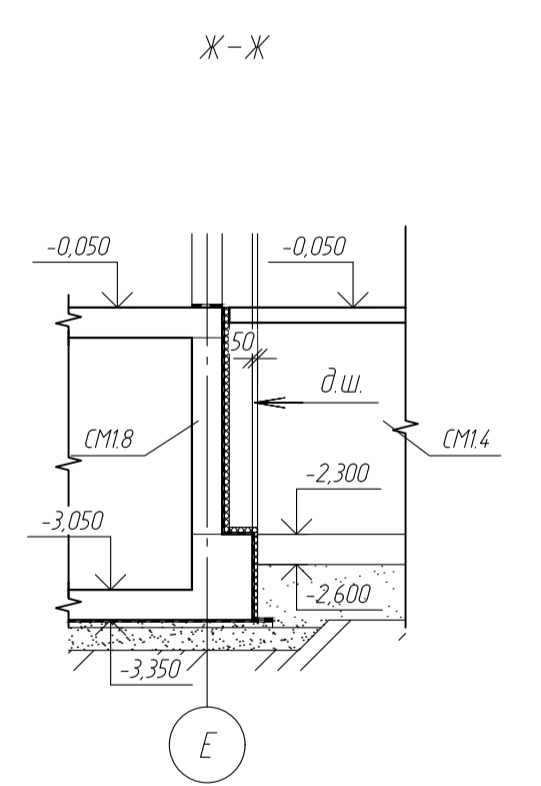
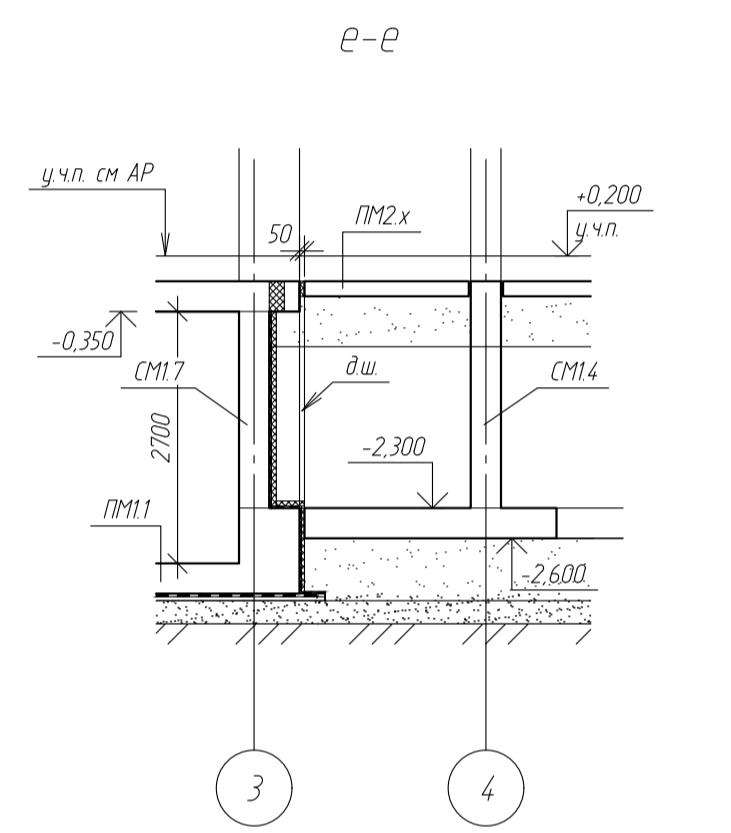
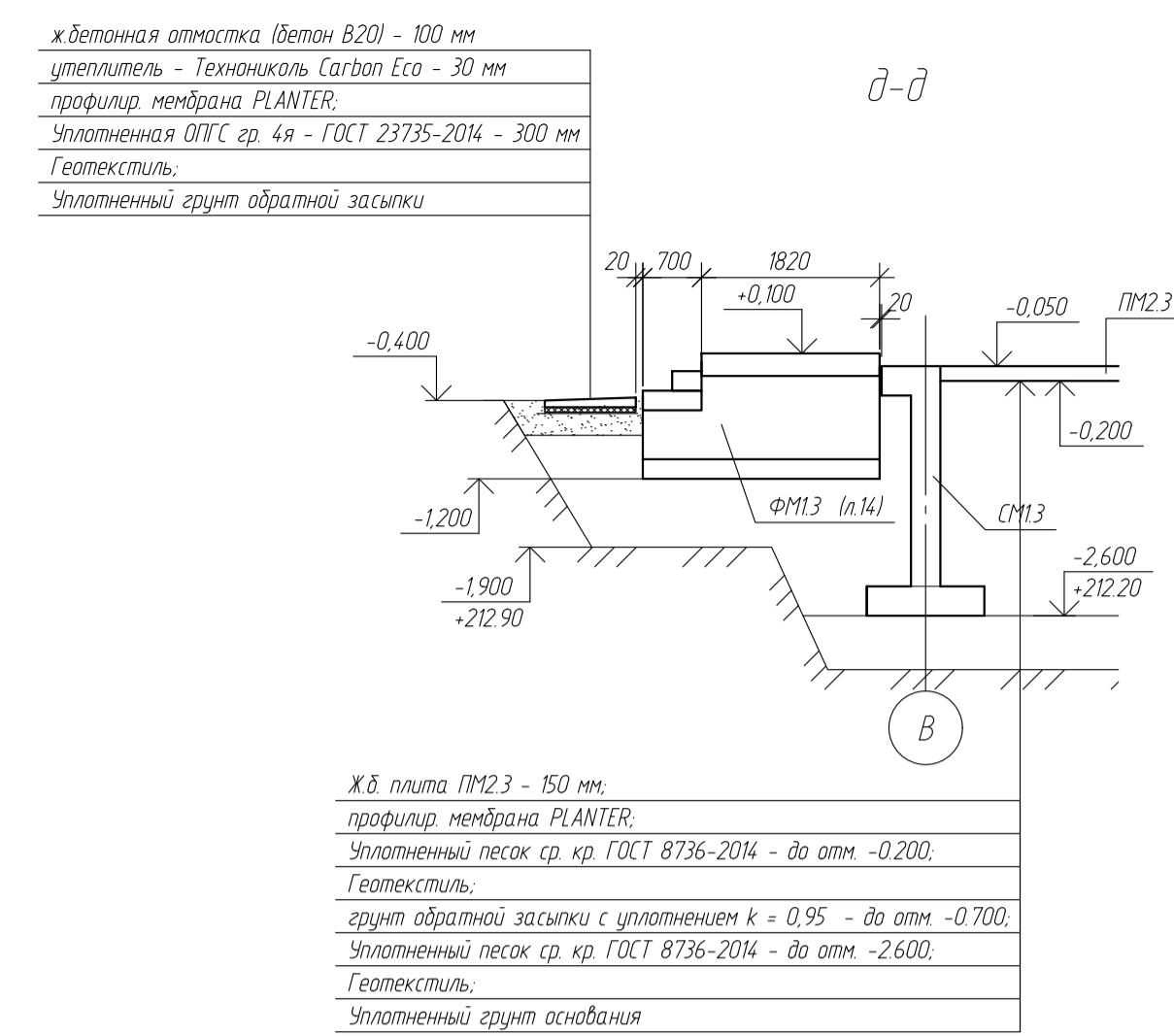
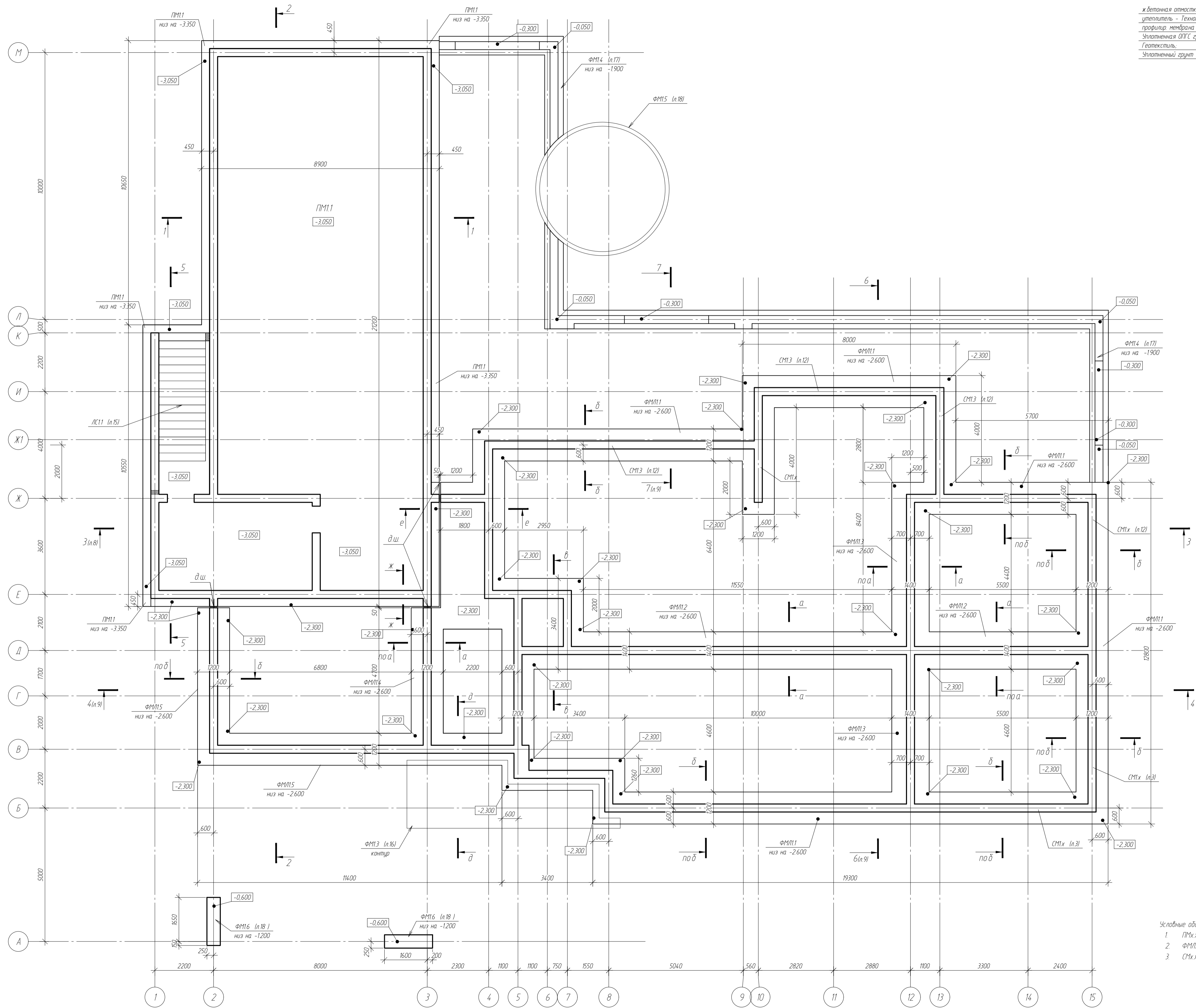


армирование
 условные обозначения
 1. ПМхх - плита монолитная
 2. ФМхх - фундамент монолитный ленточный
 3. СМхх - стена монолитная

- Примечания
 1. Размеры даны в мм.
 2. Высотные отметки даны в м.
 3. За абсолютную отметку 0,000 принята условная отметка уровня существующей территории соответствующая абс. отм. +24.80.
 4. Данный лист рассматривать с листами 5, 6, 7.

						-КЖ			
						обл. Московская, р-н Одинцовский, с/п Назарьевское, уч.34, вблизи д. Семеново, када номер 50.20.0041133.560			
Изм.	Кол. уч.	Лист	№ док.	Подп.	Дата	Жилый дом	Стандия	Лист	Листов
Проверил							Р	5	
Разработ	Филиппович					Схема расположения элементов фундаментов на отм. -2.300			
НКонтроль									

Имя, № подл. Подпись и дата. Согласовано.



- Условные обозначения
- 1. PM11x - плита монолитная
 - 2. FM11x - фундамент монолитный ленточный
 - 3. SM11x - стена монолитная

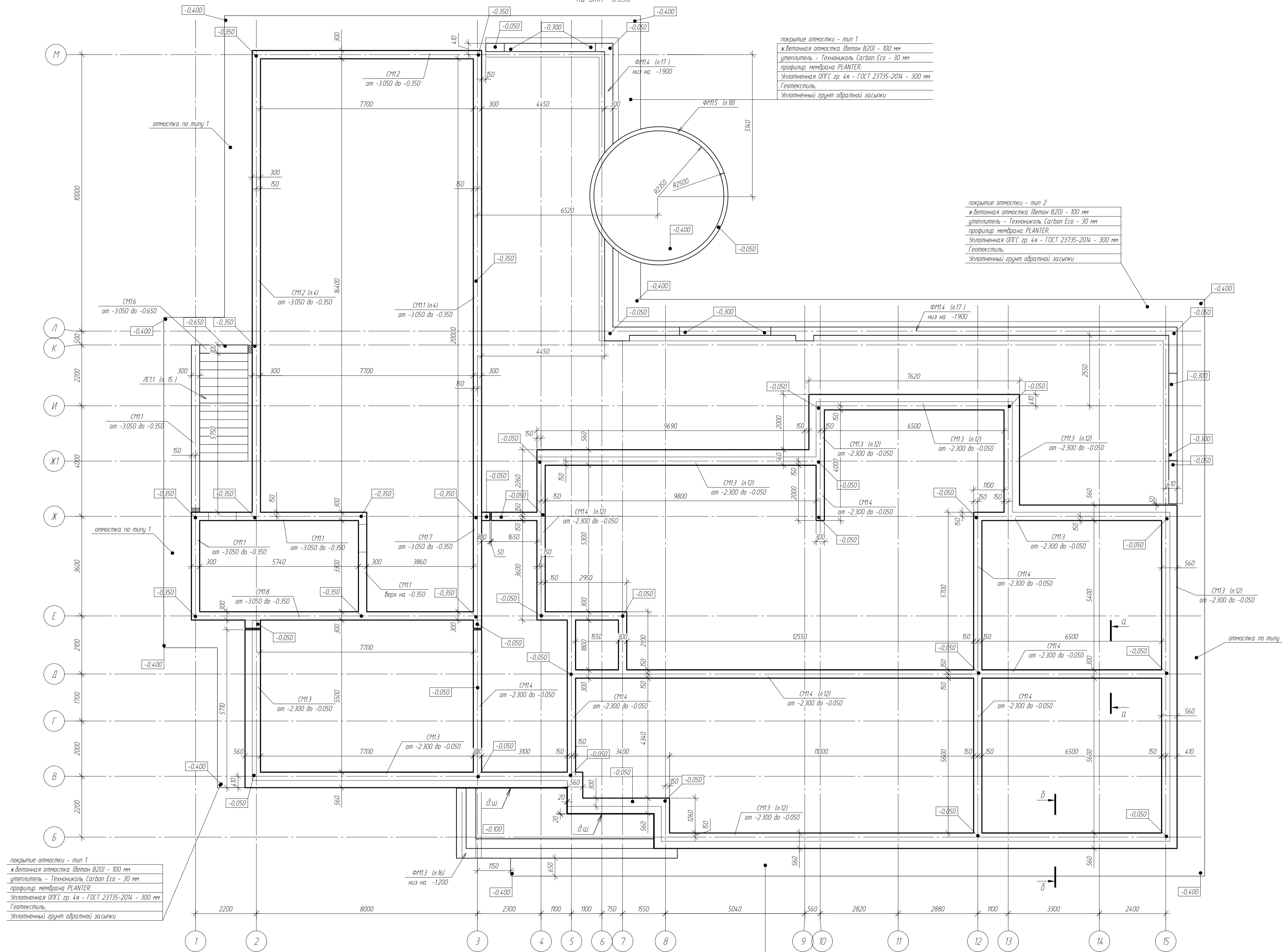
Примечания

1. Размеры даны в мм.
2. Высотные отметки даны в м.
3. За относительную отметку 0,000 принята условная отметка уровня существующей территории соответствующая абс. отм. +214,80.

						-КХ		
						обл. Московская, р-н Одинцовский, с/п Назарьевское, уч.34, вблизи д. Семеново, кад. номер 50.20.0041133.560		
Изм.	Кол. уч.	Лист	№ док.	Подп.	Дата	Жилой дом		
Проверил						Р	6	
Разработ	Филипович					Схема расположения элементов фундаментов на отм. -1600		
НКонтроль								

Согласовано
 Подп. и дата
 Инв. № подл.

Схема расположения элементов фундаментов на отм -0.050



покрытие отмостки - тип 1
 ж/бетонная отмостка (бетон В20) - 100 мм
 утеплитель - Технониколь Сапфай Есо - 30 мм
 профилир мембрана PLANTER
 Уплотненная ОПГС гр. 4я - ГОСТ 23735-2014 - 300 мм
 Геотекстиль
 Уплотненный грунт обратной засыпки

покрытие отмостки - тип 2
 ж/бетонная отмостка (бетон В20) - 100 мм
 утеплитель - Технониколь Сапфай Есо - 30 мм
 профилир мембрана PLANTER
 Уплотненная ОПГС гр. 4я - ГОСТ 23735-2014 - 300 мм
 Геотекстиль
 Уплотненный грунт обратной засыпки

покрытие отмостки - тип 1
 ж/бетонная отмостка (бетон В20) - 100 мм
 утеплитель - Технониколь Сапфай Есо - 30 мм
 профилир мембрана PLANTER
 Уплотненная ОПГС гр. 4я - ГОСТ 23735-2014 - 300 мм
 Геотекстиль
 Уплотненный грунт обратной засыпки

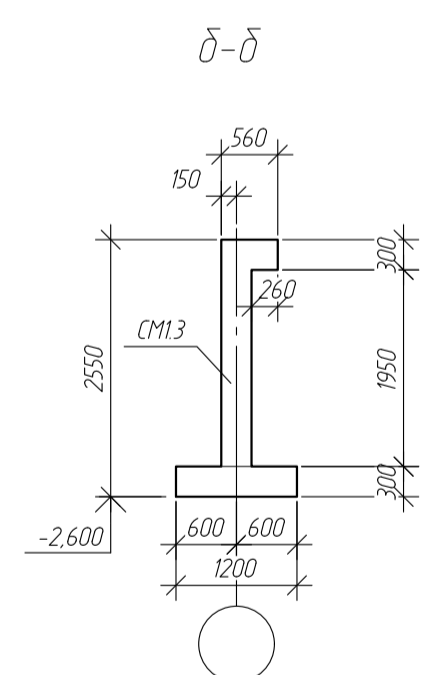
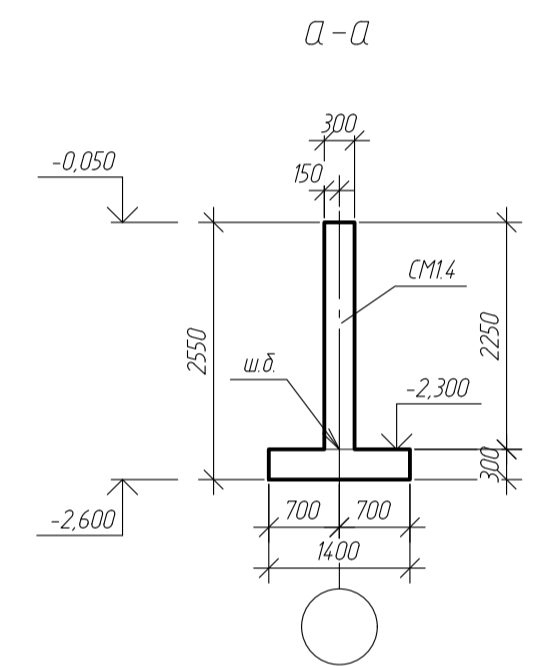
покрытие отмостки - тип 2
 ж/бетонная отмостка (бетон В20) - 100 мм
 утеплитель - Технониколь Сапфай Есо - 30 мм
 профилир мембрана PLANTER
 Уплотненная ОПГС гр. 4я - ГОСТ 23735-2014 - 300 мм
 Геотекстиль
 Уплотненный грунт обратной засыпки

Указание
 Покрытие отмостки (материалы уточнить по АР)
 1. Тип 1 - камень (высоту монтажа 1-го типа уточнить от конкретного материала покрытия)
 2. Тип 2 - террасная доска

- Примечания
1. Размеры даны в мм.
 2. Высотные отметки даны в м.
 3. За относительную отметку 0,000 принята условная отметка уровня существующей территории соответствующая абс. отм +214,80.
 4. Термоблашки выполнять из экструдированного пенополистерола
 5. Конструкции отмостки см. лист 9 и раздел АР

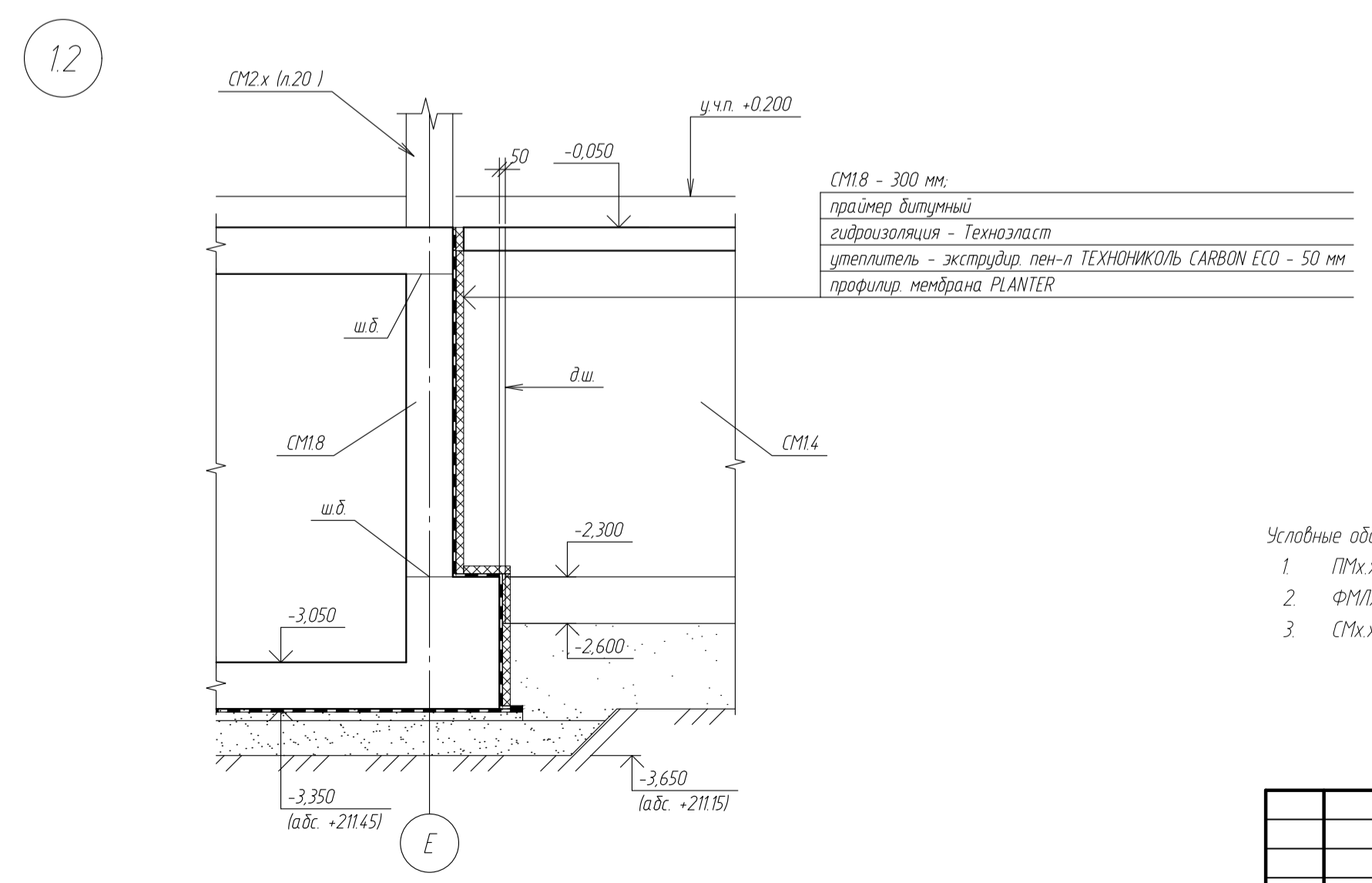
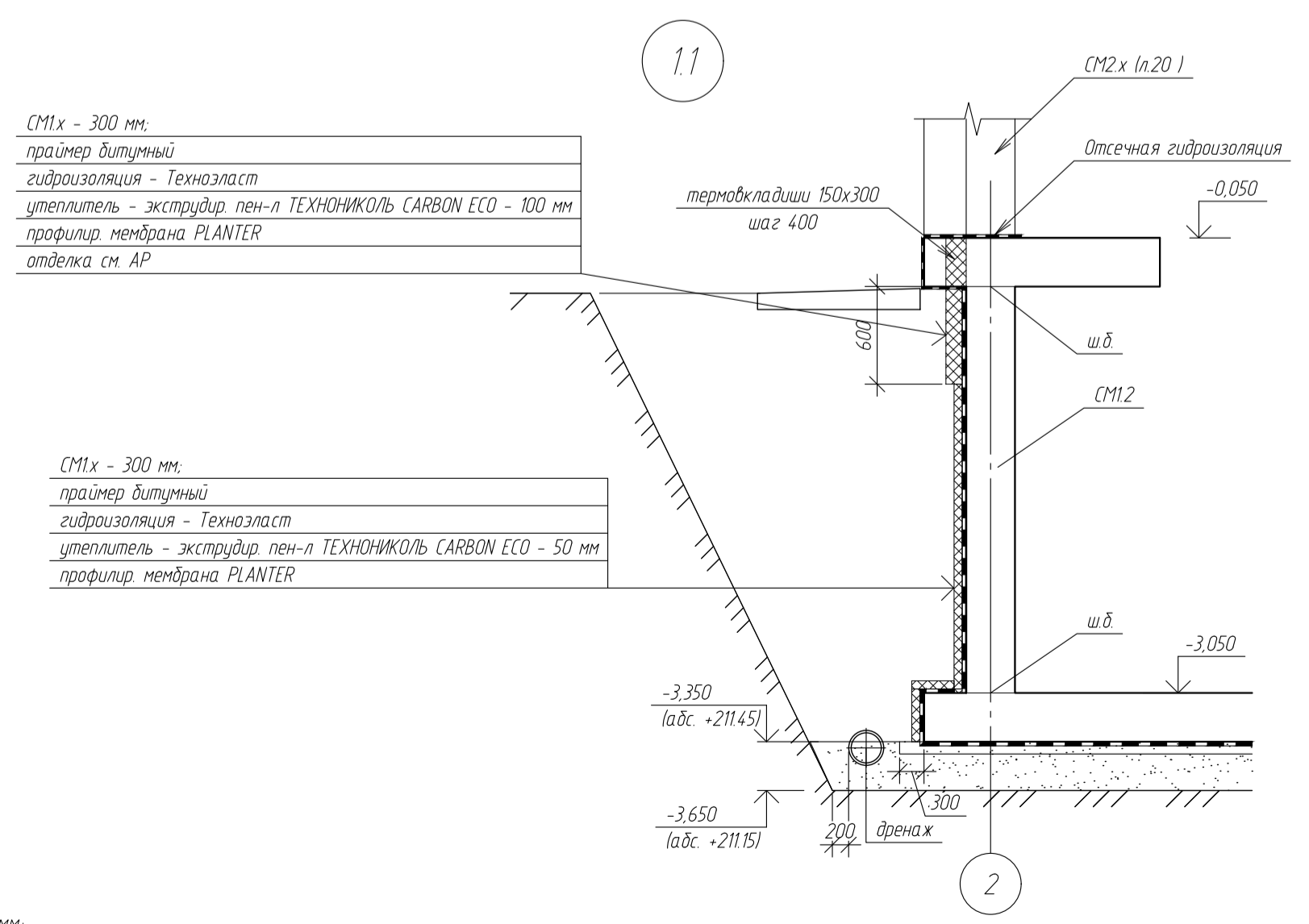
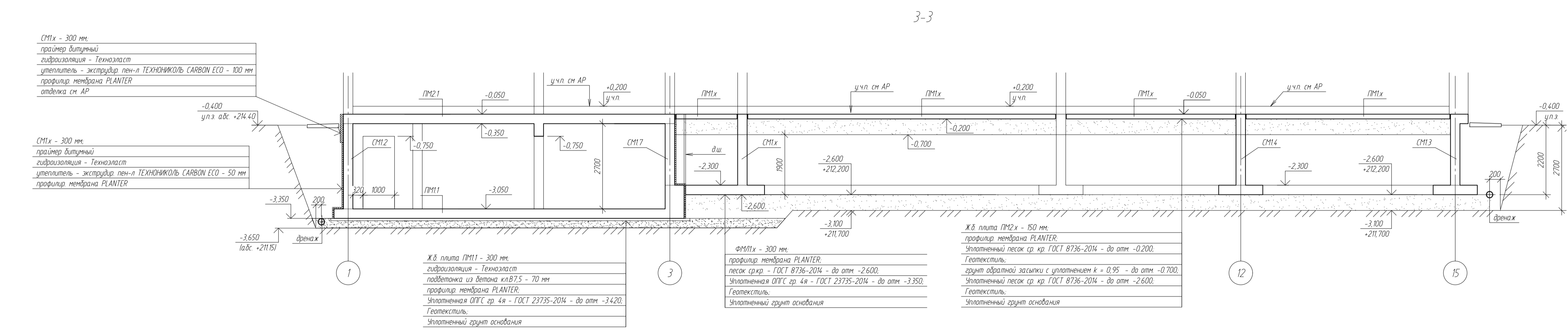
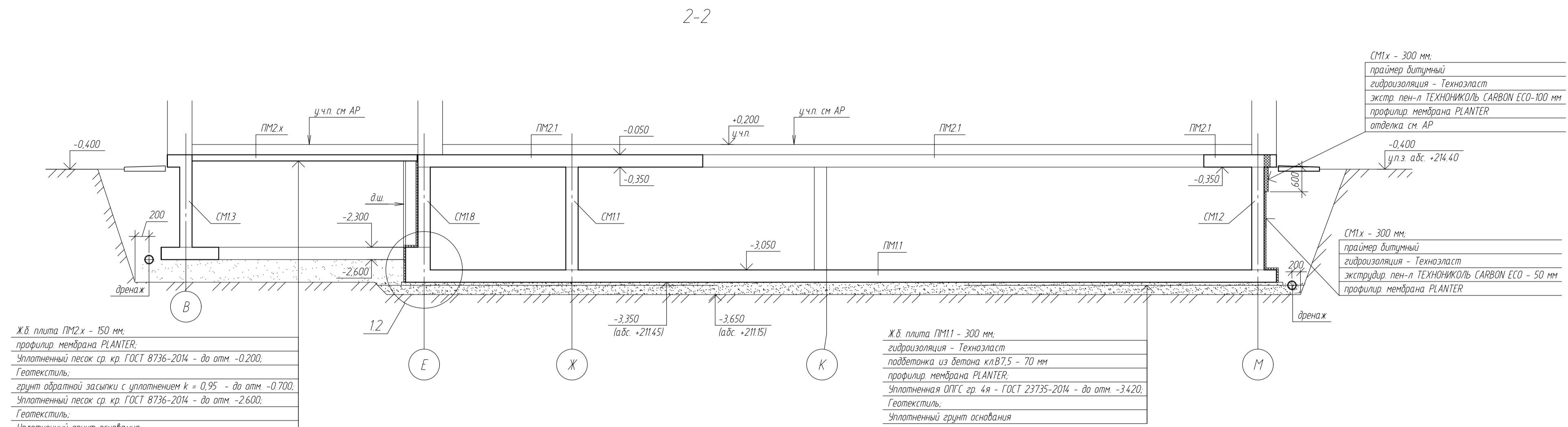
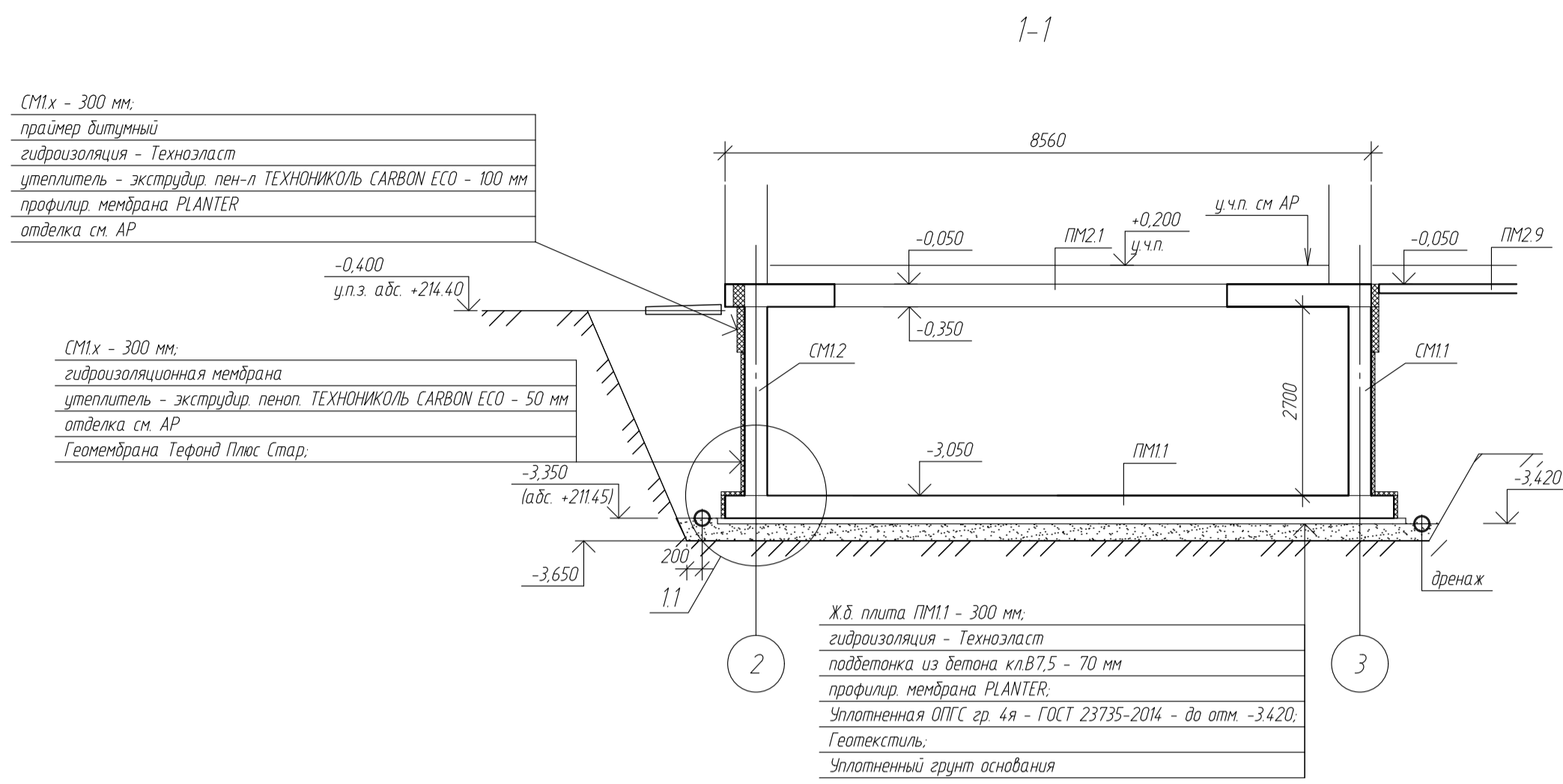
Ведомость стен фундаментов

Номер план-шести	Наименование	Площадь, м ²	Примечания
SM1	Стена монолитная		
SM2	Стена монолитная		
SM4	Стена монолитная		
SM5	Стена монолитная		
SM6	Стена монолитная		
SM7	Стена монолитная		
SM8	Стена монолитная		



- Условные обозначения
1. ПМхх - плита монолитная
 2. ФМхх - фундамент монолитный ленточный
 3. СМхх - стена монолитная

					-КЖ		
					обл. Московская, р-н Одинцовский, с/п Назарьевское, уч.34, вблизи в. Семеново, кад. номер 50.20.0041133.560		
Изм.	Кол. изм.	Лист	№ док.	Подп.	Дата	Жилой дом	
Проверил						Р	7
Разработ	Филипович					Стена расположения элементов фундаментов на отм -0.050	
Н.Контроль							



- Условные обозначения
- 1 ПМ1х - плита монолитная
 - 2 ФМ1х - фундамент монолитный ленточный
 - 3 СМ1х - стена монолитная

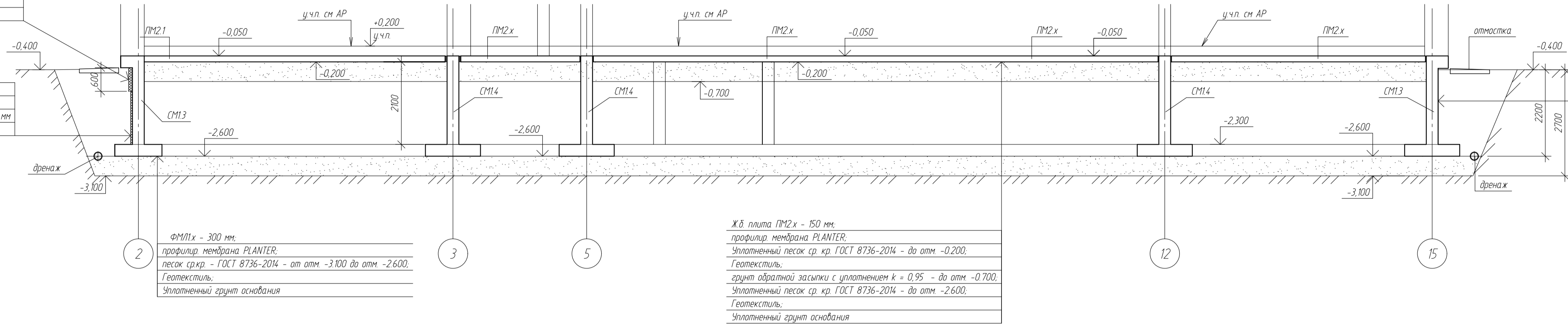
- Примечания
- 1 Размеры даны в мм.
 - 2 Высотные отметки даны в м.
 - 3 За относительную отметку 0,000 принята условная отметка уровня планировки территории соответствующая абс. отм. +24,80.
 - 4 Фундамент ФМ11 подлежит гидроизоляции рулонными гидроизоляционными материалами (мембранами) по всей площади плиты ПМ11 и наружной поверхности стен.
 - 5 Для неогороженных случаев, по всем наружным поверхностям фундаментов соприкасающихся с грунтом выполнить обмазочное гидроизоляционное покрытие - 2-3 слоя битумной мастики.
 - 6 В швы бетонирования стыков в подземной части по ПМ11 и СМ11-СМ12 и СМ16-СМ18 заложить деформационный шнур.

						-КЖ		
						обл. Московская, р-н Одинцовский, с/п Назарьевское, уч.34, вблизи д. Семеново, када номер 50.20.004.1133.560		
Изм.	Кол. у.	Лист	№ док.	Подп.	Дата	Жилый дом		
ГИП								
Проверил						Р	8	
Разработ	Филипович					Разрезы Сечения		
Н.Контроль								

СМ1х - 300 мм.
 праймер битумный
 гидроизоляция - Техноласт
 утеплитель - экструдир пен-л ТЕХНОНИКОЛЬ CARBON ECO - 100 мм
 профилир мембрана PLANTER
 отделка см АР

СМ1х - 300 мм.
 праймер битумный
 гидроизоляция - Техноласт
 утеплитель - экструдир пен-л ТЕХНОНИКОЛЬ CARBON ECO - 50 мм
 профилир мембрана PLANTER

СМ1х - 300 мм.
 праймер битумный Технониколь №1
 гидроизоляция - мастика Технониколь №21 (Техномаст)
 профилир мембрана PLANTER

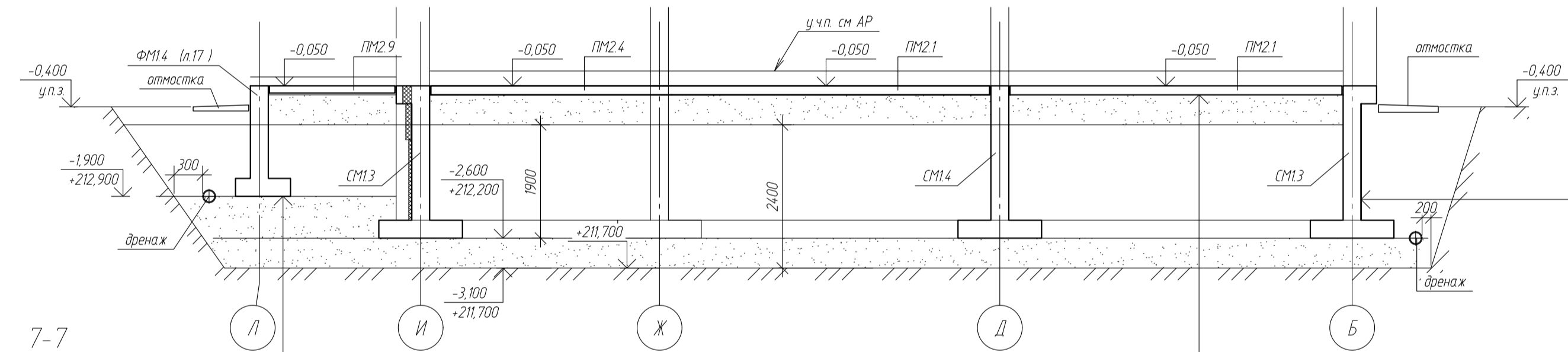
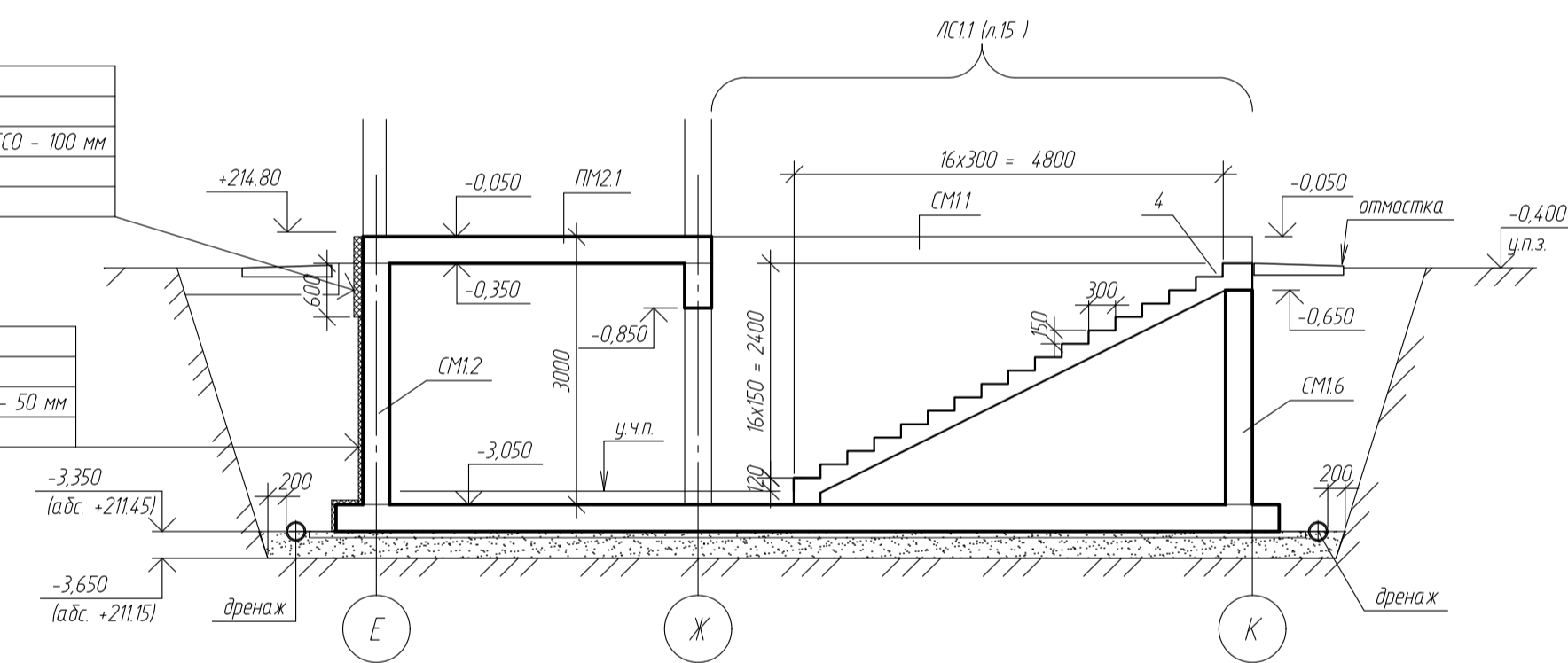


ФМ11х - 300 мм.
 профилир мембрана PLANTER.
 песок ср.кр. - ГОСТ 8736-2014 - от отм. -3.100 до отм. -2.600.
 Геотекстиль.
 Уплотненный грунт основания

ЖБ плита ПМ2х - 150 мм.
 профилир мембрана PLANTER.
 Уплотненный песок ср.кр. ГОСТ 8736-2014 - до отм. -0.200.
 Геотекстиль.
 грунт обратной засыпки с уплотнением $k = 0.95$ - до отм. -0.700.
 Уплотненный песок ср.кр. ГОСТ 8736-2014 - до отм. -2.600.
 Геотекстиль.
 Уплотненный грунт основания

СМ1х - 300 мм.
 праймер битумный
 гидроизоляция - Техноласт
 утеплитель - экструдир пен-л ТЕХНОНИКОЛЬ CARBON ECO - 100 мм
 профилир мембрана PLANTER
 отделка см АР

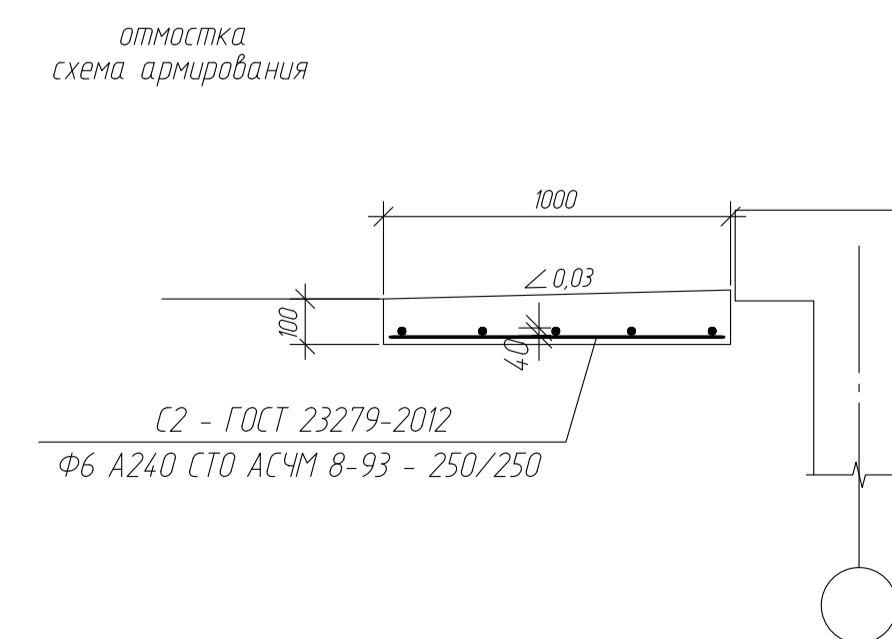
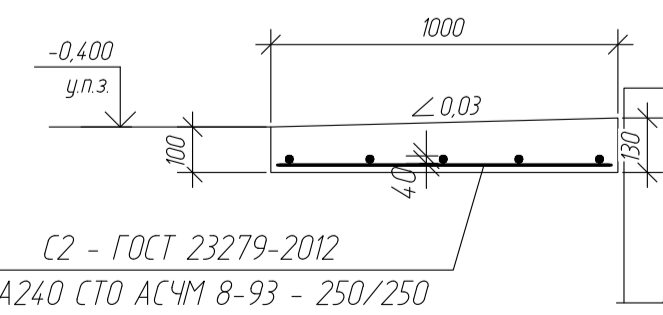
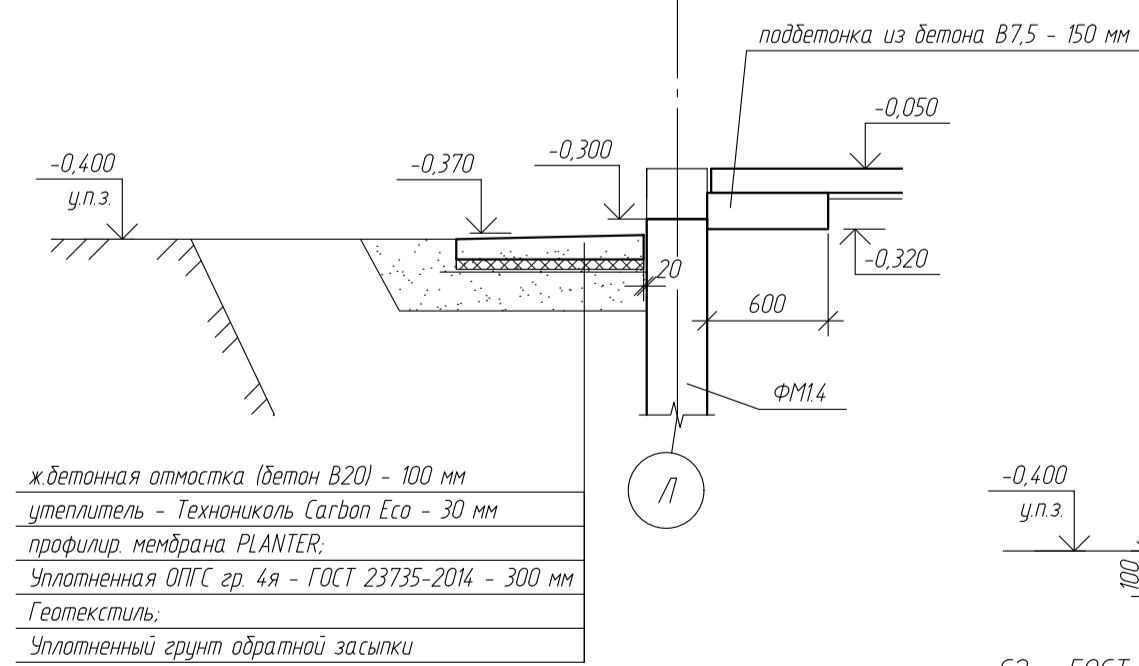
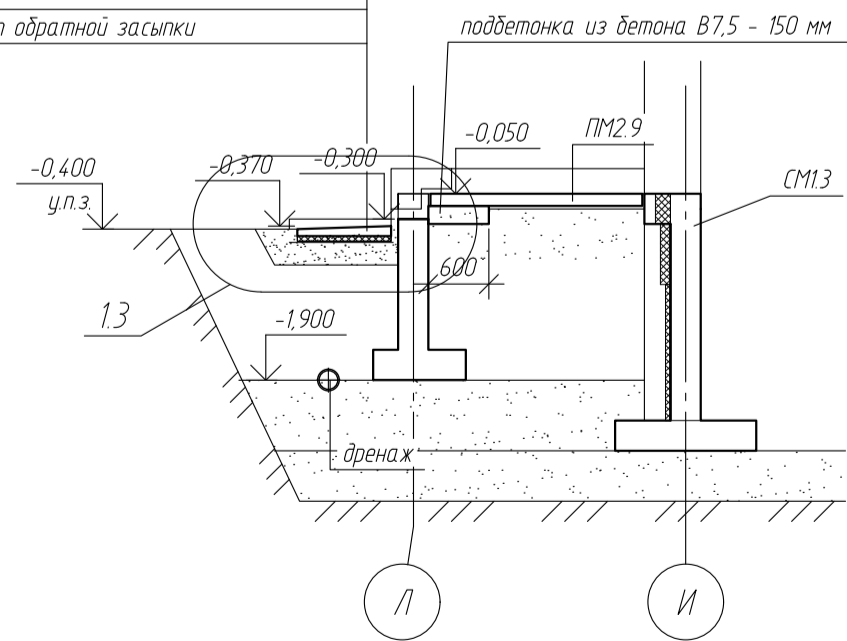
СМ1х - 300 мм.
 праймер битумный
 гидроизоляция - Техноласт
 утеплитель - экструдир пен-л ТЕХНОНИКОЛЬ CARBON ECO - 50 мм
 профилир мембрана PLANTER



ФМ14 - 300 мм.
 профилир мембрана PLANTER.
 песок ср.кр. - ГОСТ 8736-2014 - от отм. -3.100 до отм. -1.900.
 Геотекстиль.
 Уплотненный грунт основания

ЖБ плита ПМ2х - 150 мм.
 профилир мембрана PLANTER.
 Уплотненный песок ср.кр. ГОСТ 8736-2014 - до отм. -0.200.
 Геотекстиль.
 грунт обратной засыпки с уплотнением $k = 0.95$ - до отм. -0.700.
 Уплотненный песок ср.кр. ГОСТ 8736-2014 - до отм. -2.600.
 Геотекстиль.
 Уплотненный грунт основания

ЖБ бетонная отмостка (бетон В20) - 100 мм
 утеплитель - Технониколь Carbon Eco - 30 мм
 профилир мембрана PLANTER.
 Уплотненная ОПГС ср. 4я - ГОСТ 23735-2014 - 300 мм
 Геотекстиль.
 Уплотненный грунт обратной засыпки



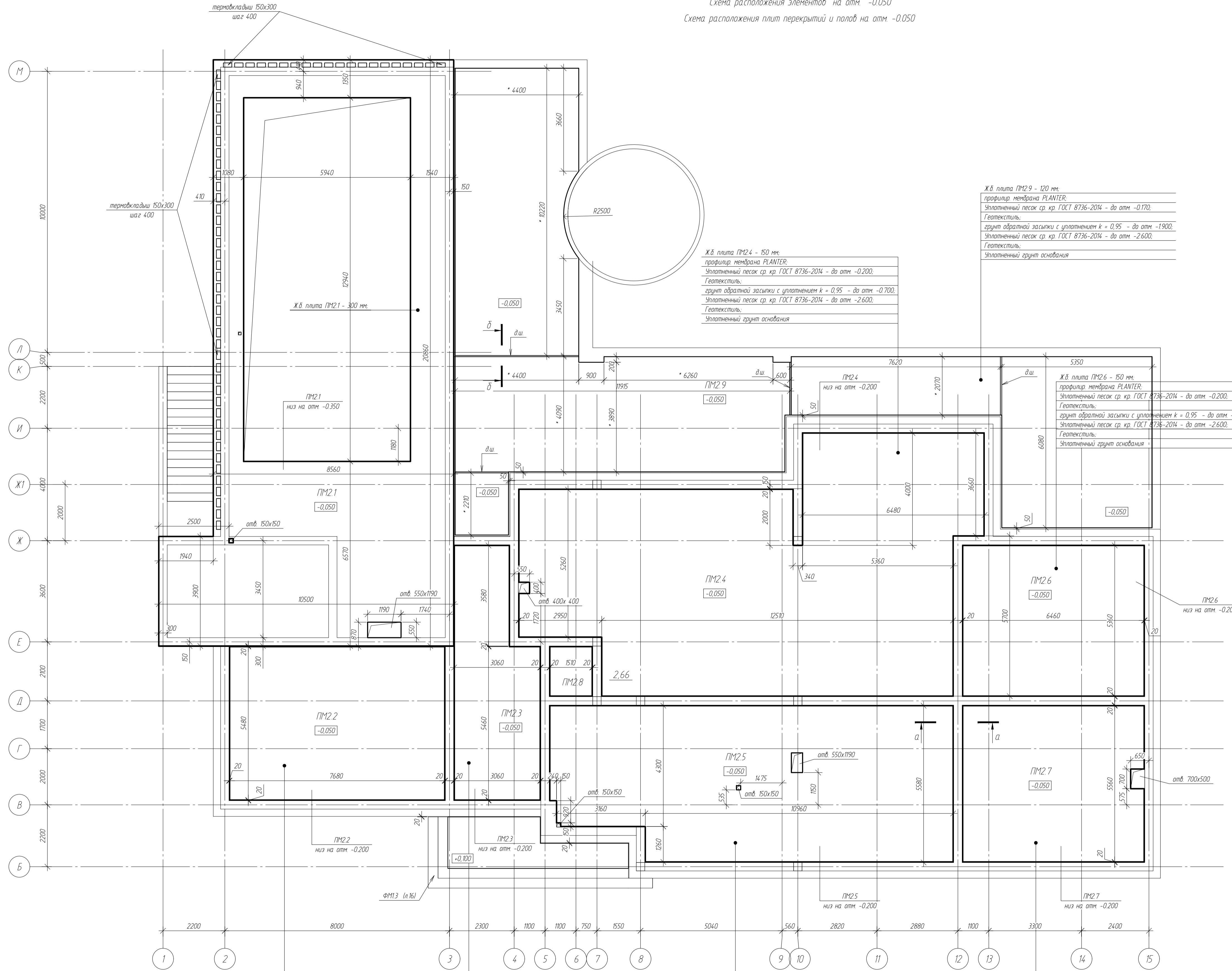
Ведомость объемов земляных работ

Поз	Обозначение	Наименование	Кол.	Примечание
	СП 45.13330.2017	выемка грунта	2450	м ³
		Материалы		
	ГОСТ 8736-2014	песок средн. крупн.	650	м ³
	ГОСТ 23735-2014	ОПГС ср. 4я	186	м ³
	ТУ Технониколь	геомембрана Planter	930	м ²
	ТУ Изготовителя	геотекстиль	2030	м ²

Примечания

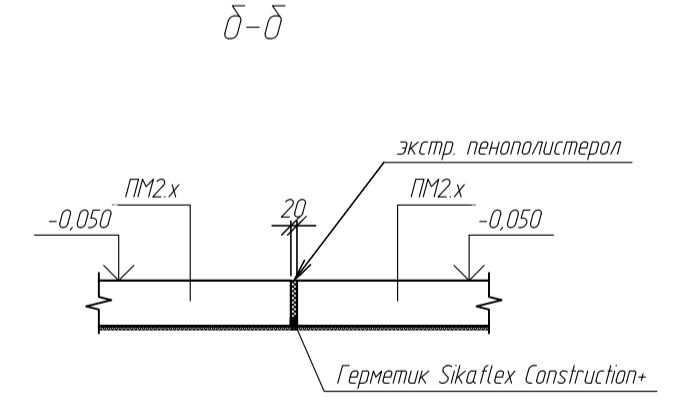
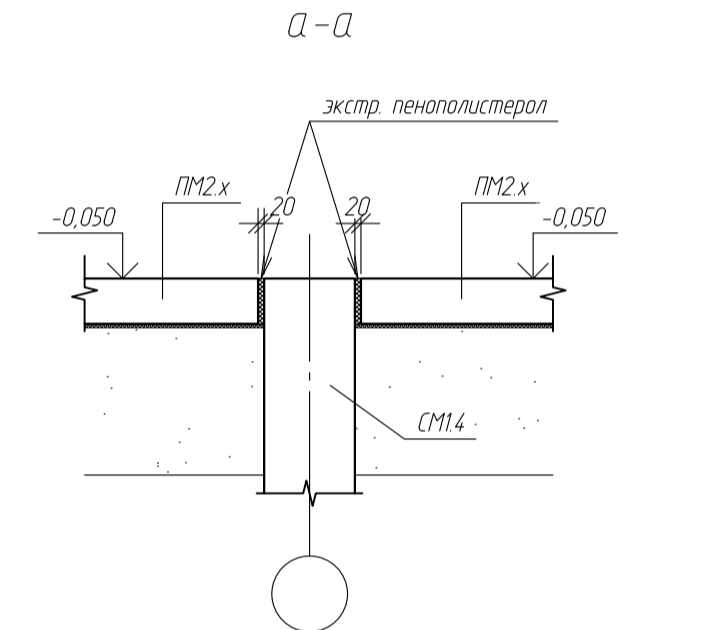
- Размеры даны в мм.
- Высотные отметки даны в м.
- За относительную отметку 0,000 принята условная отметка уровня планировки территории соответствующая абс. отм. +214.80.
- Для неоговоренных случаев, по наружным поверхностям фундаментов соприкасающихся с грунтом выполнить обозначное гидроизоляционное покрытие - 2-3 слоя битумной мастики

Схема расположения элементов на отм. -0.050
Схема расположения плит перекрытий и полов на отм. -0.050



Ведомость плит полов и перекрытий на отм. -0.050

Номер помещения	Наименование	Площадь, м ²	Примечания
PM1	Плита монолитная	186,2	1 шт
PM2	Плита монолитная	41,8	1 шт
PM3	Плита монолитная	23,8	1 шт
PM4	Плита монолитная	121,3	1 шт
PM5	Плита монолитная	75,6	1 шт
PM6	Плита монолитная	34,6	1 шт
PM7	Плита монолитная	35,9	1 шт
PM8	Плита монолитная	34,6	1 шт
PM9	Плита монолитная	142,9	1 шт



Ж.Б. плита PM2.2 - 150 мм.
профилер мембрана PLANTER.
Уплотненный песок ср. кр. ГОСТ 8736-2014 - до отм. -0.200.
Геотекстиль.
грунт обратной засыпки с уплотнением k = 0,95 - до отм. -0.700.
Уплотненный песок ср. кр. ГОСТ 8736-2014 - до отм. -2.600.
Геотекстиль.
Уплотненный грунт основания

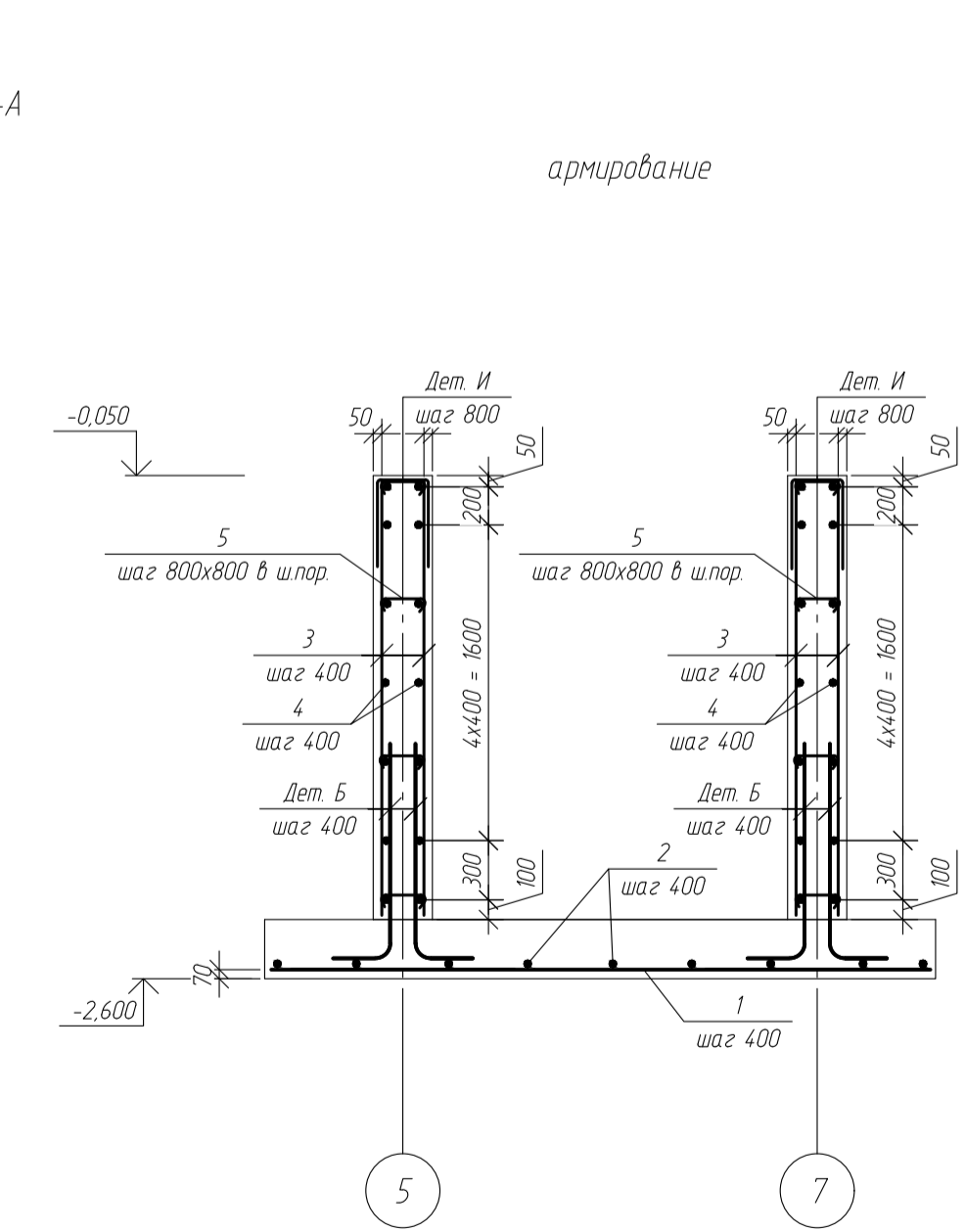
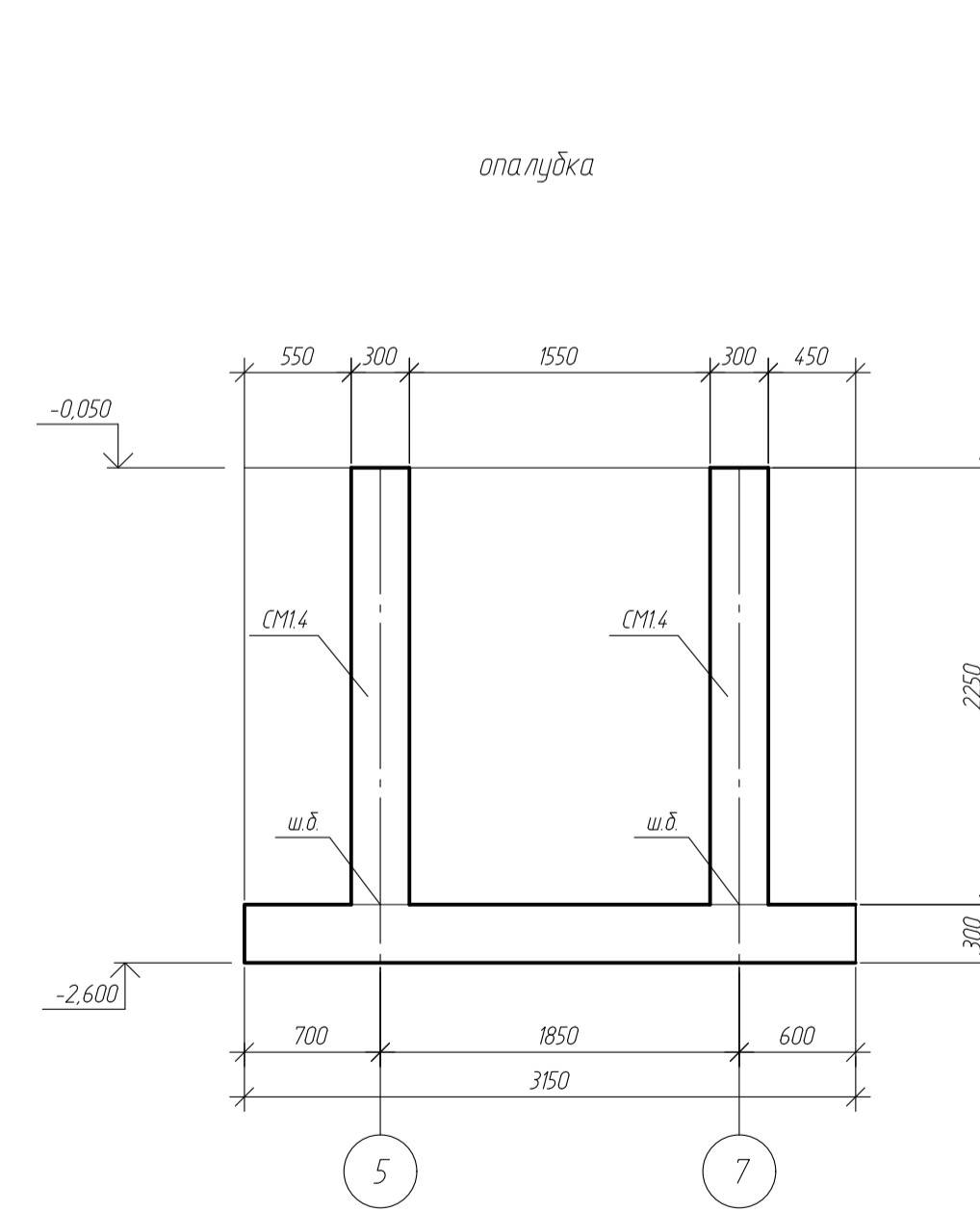
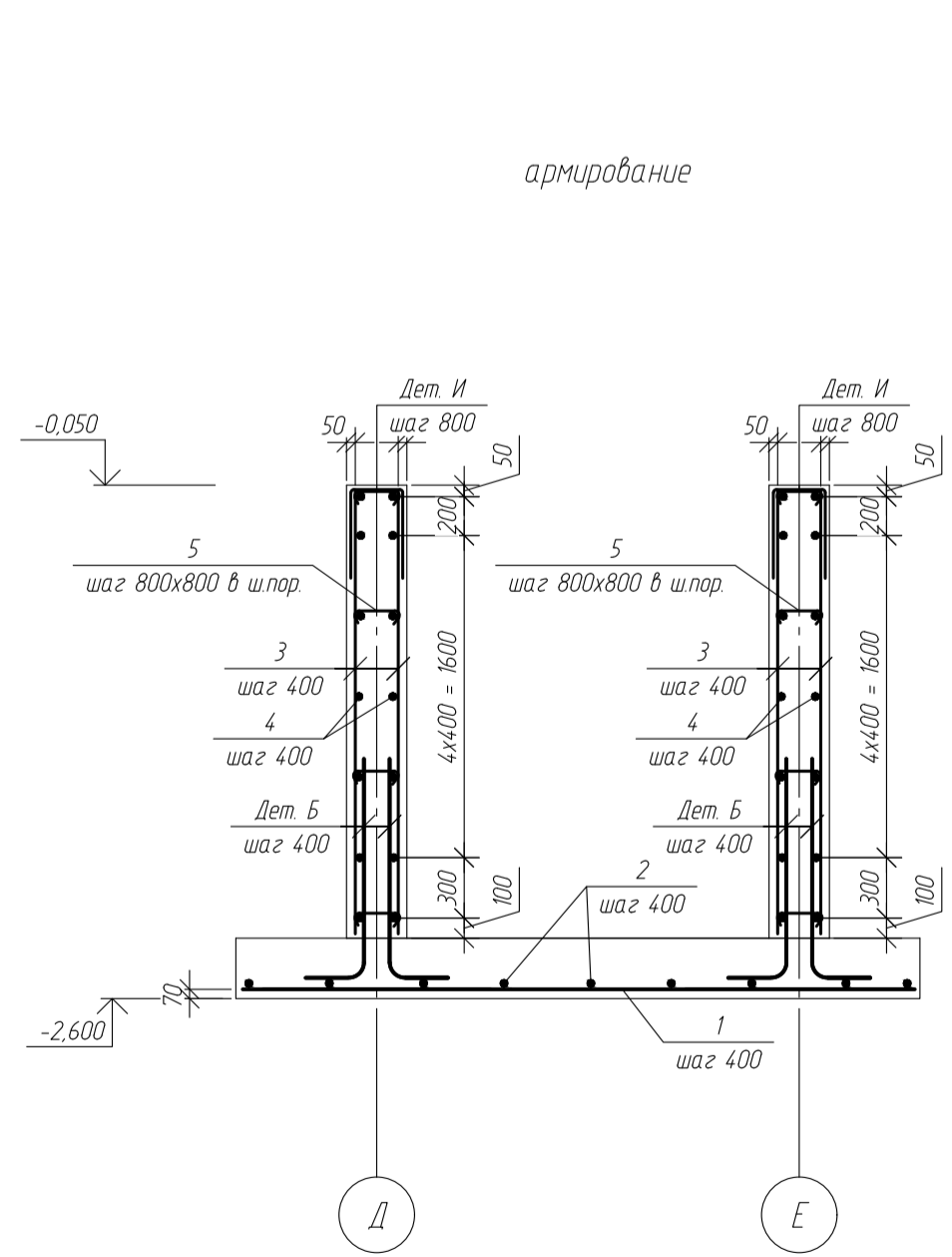
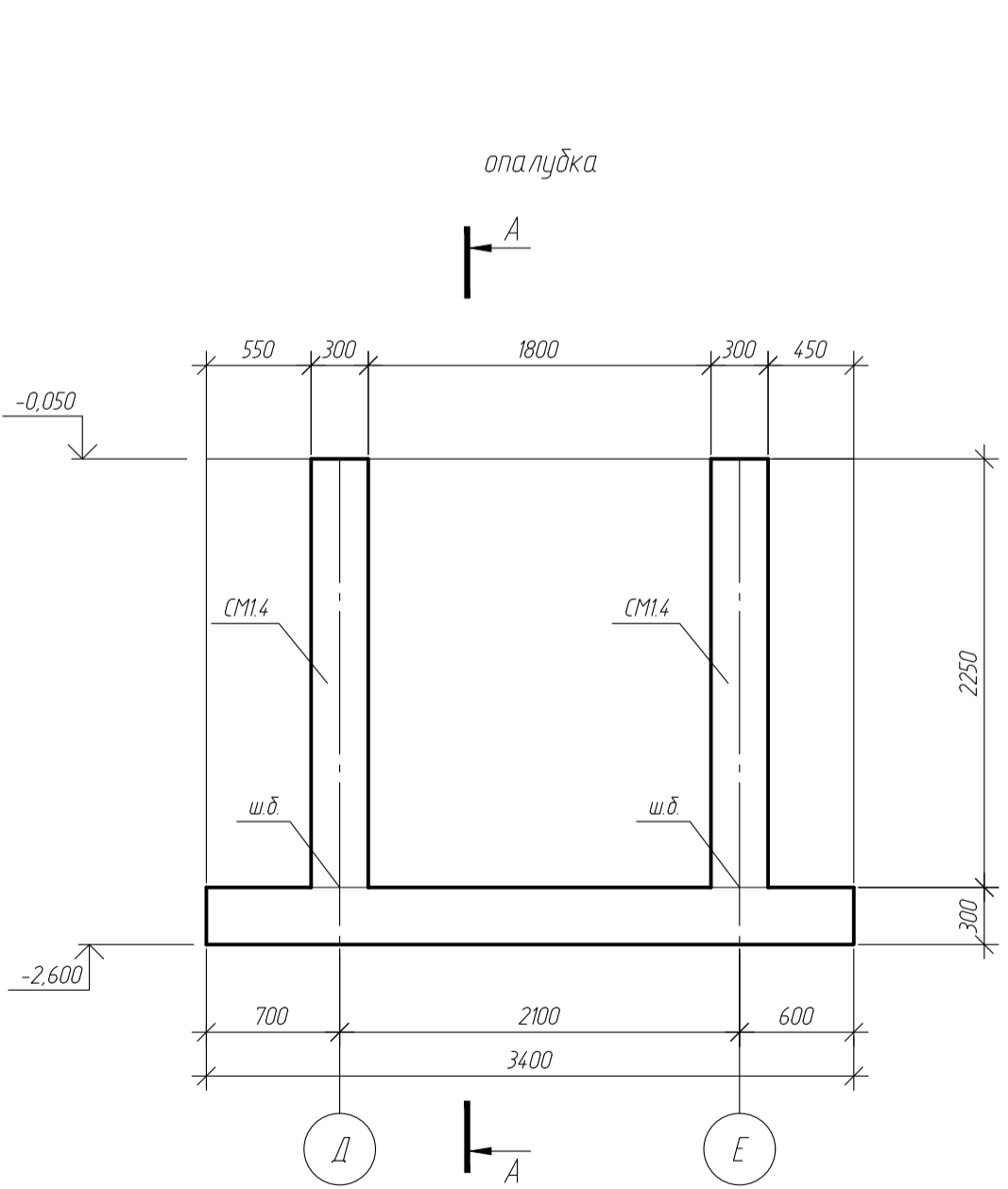
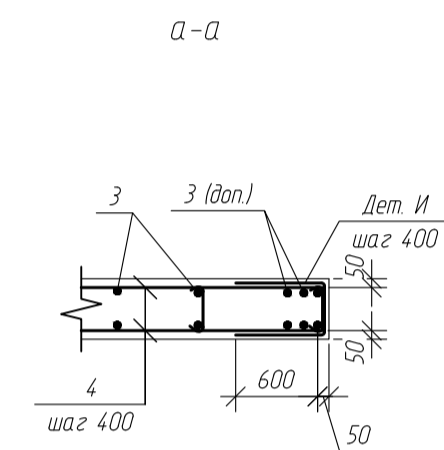
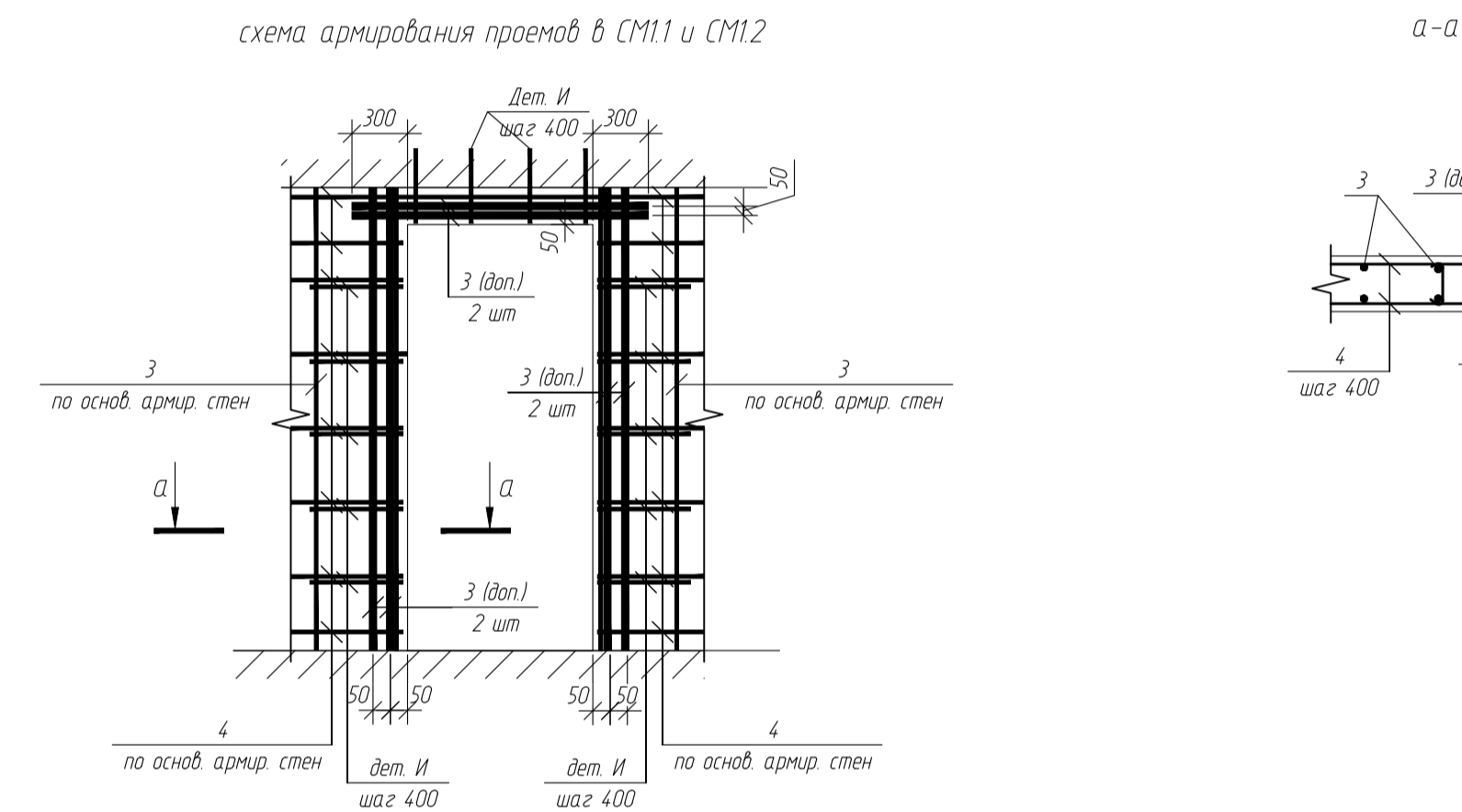
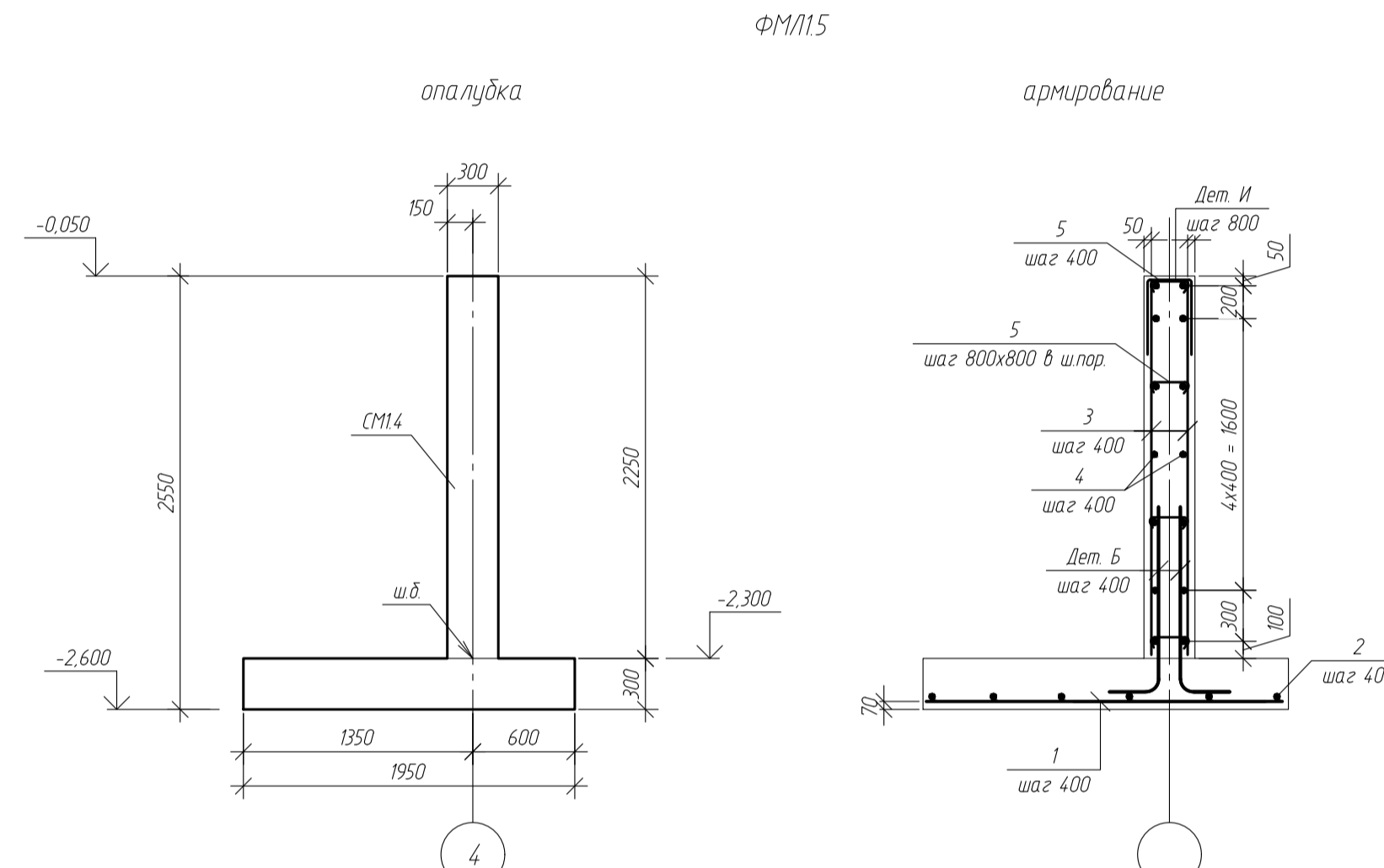
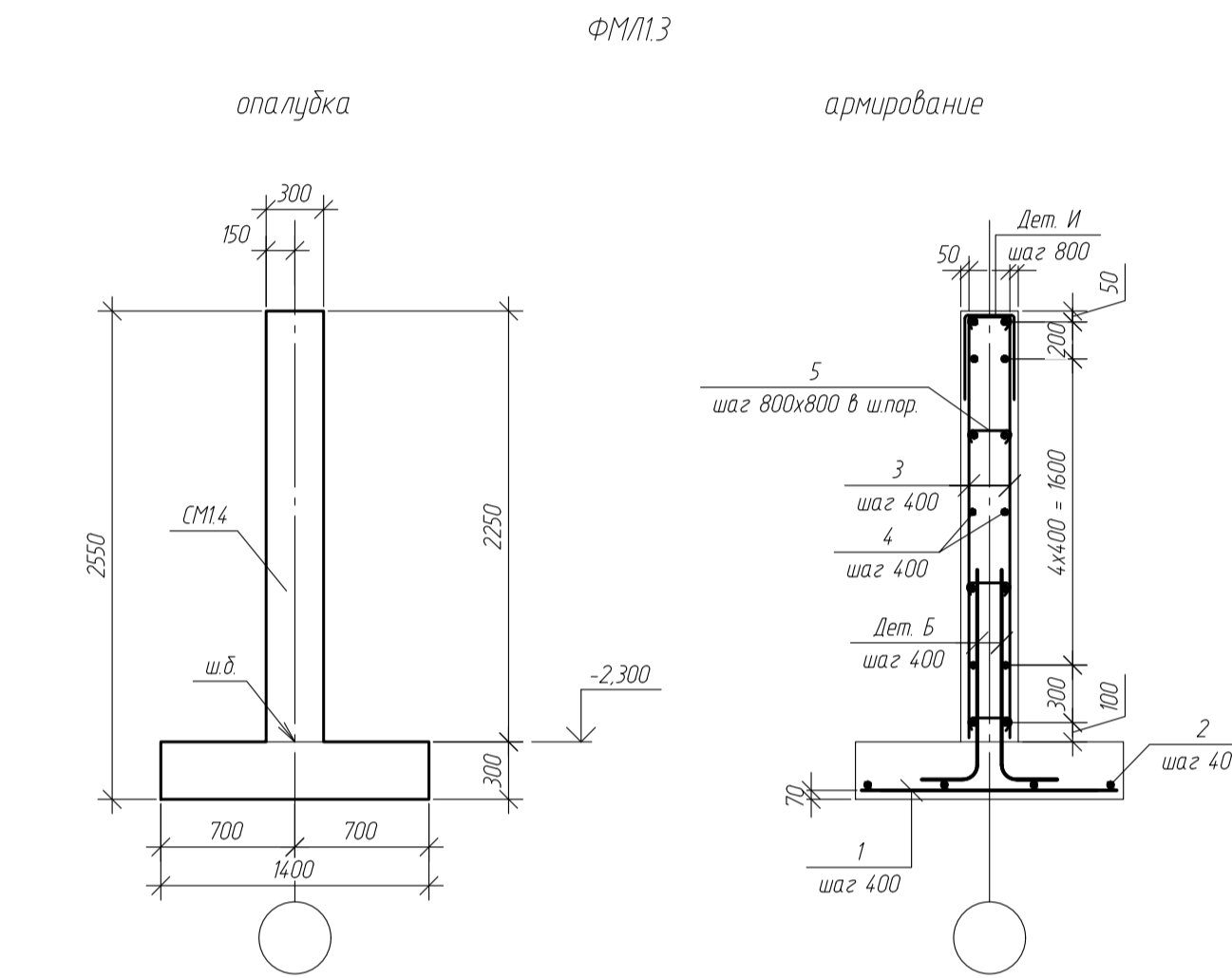
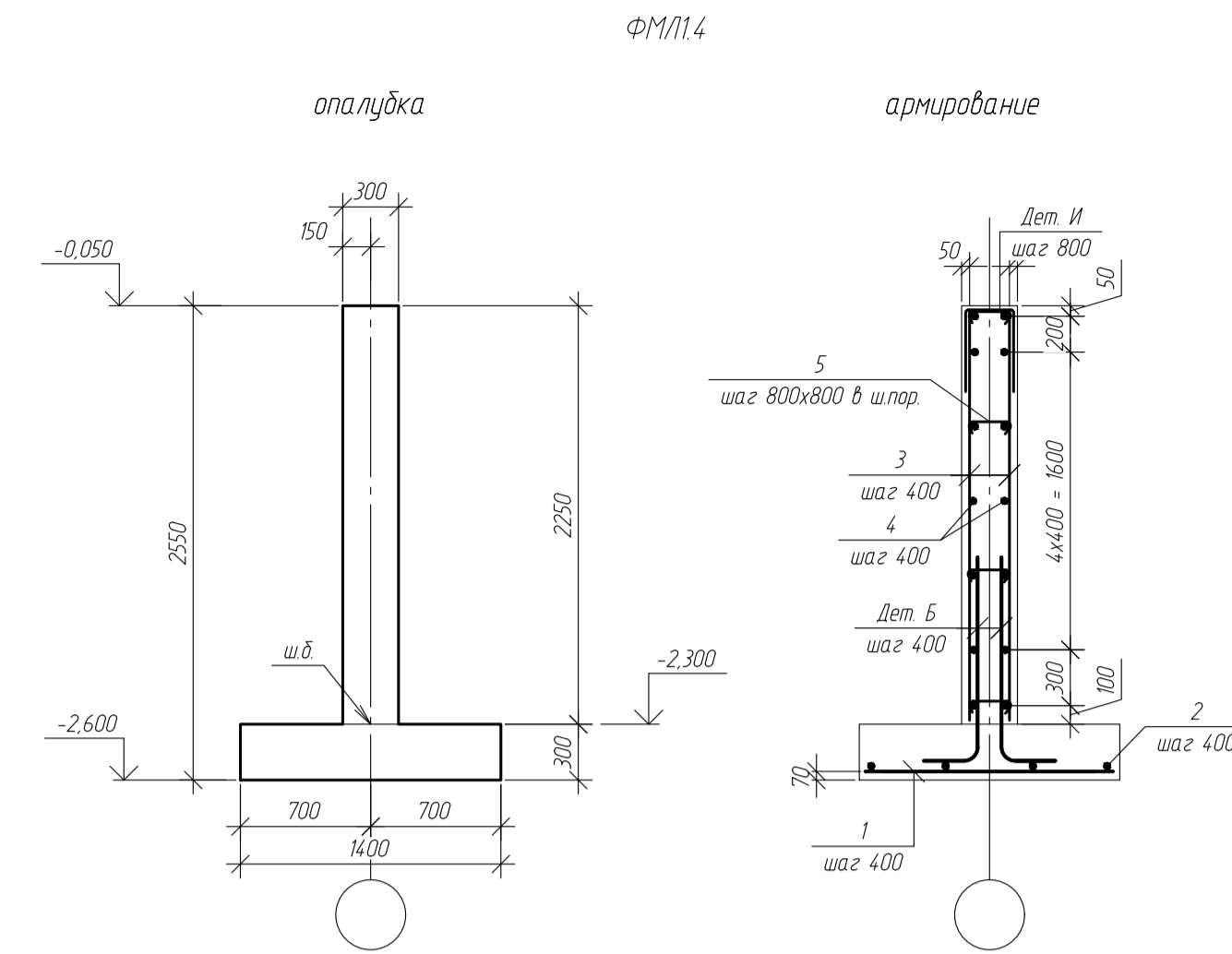
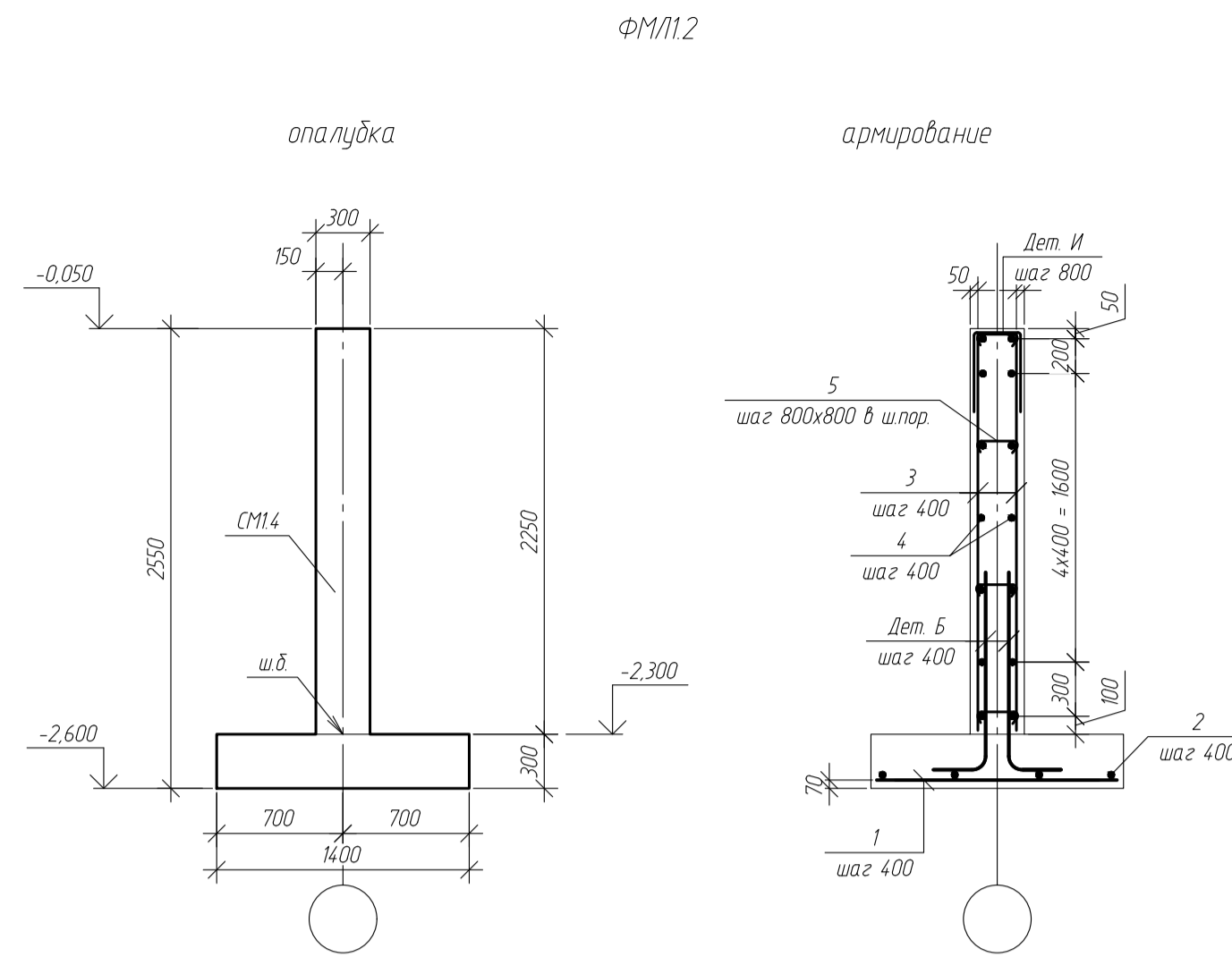
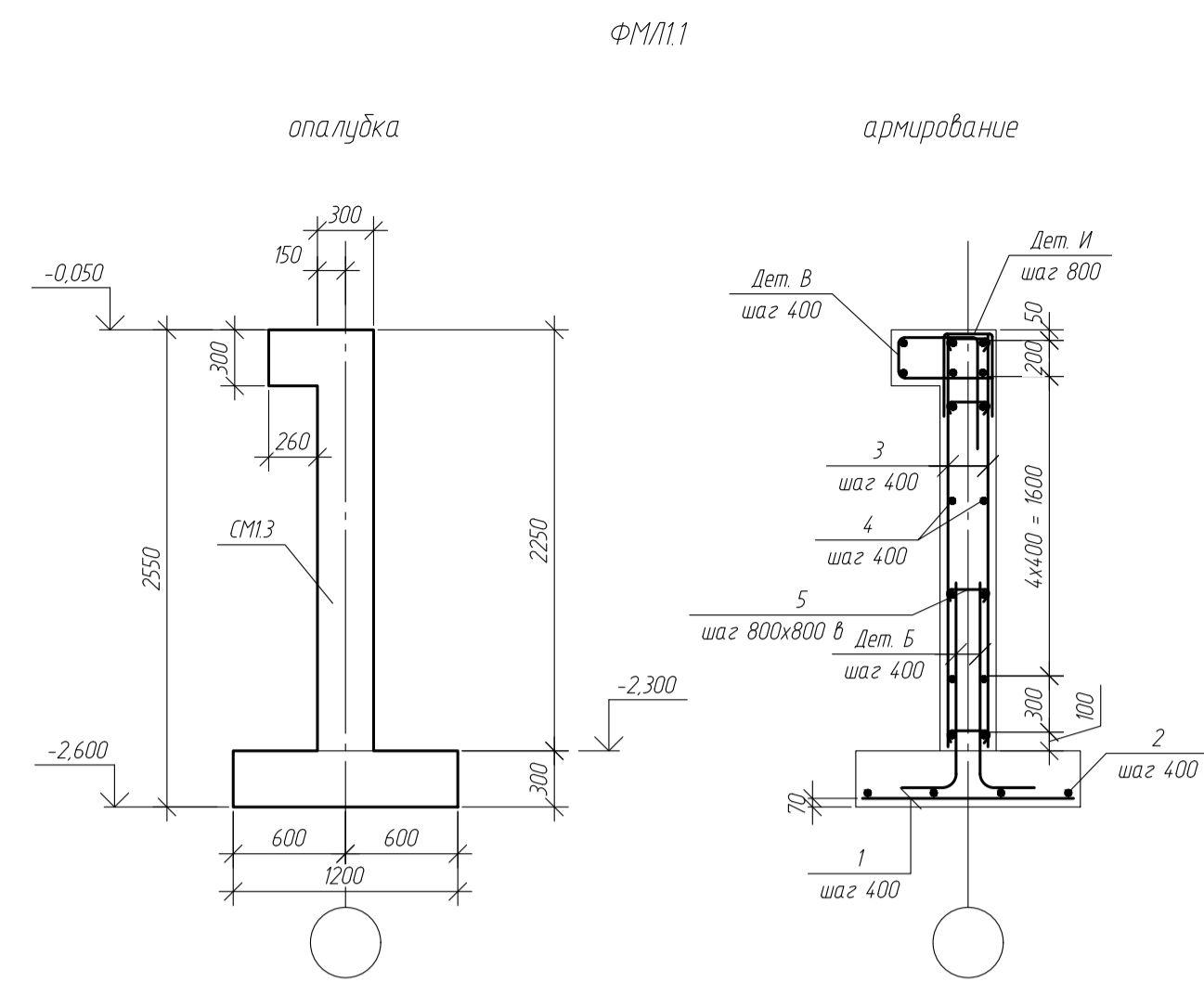
Ж.Б. плита PM2.3 - 150 мм.
профилер мембрана PLANTER.
Уплотненный песок ср. кр. ГОСТ 8736-2014 - до отм. -0.200.
Геотекстиль.
грунт обратной засыпки с уплотнением k = 0,95 - до отм. -0.700.
Уплотненный песок ср. кр. ГОСТ 8736-2014 - до отм. -2.600.
Геотекстиль.
Уплотненный грунт основания

Ж.Б. плита PM2.5 - 150 мм.
профилер мембрана PLANTER.
Уплотненный песок ср. кр. ГОСТ 8736-2014 - до отм. -0.200.
Геотекстиль.
грунт обратной засыпки с уплотнением k = 0,95 - до отм. -0.700.
Уплотненный песок ср. кр. ГОСТ 8736-2014 - до отм. -2.600.
Геотекстиль.
Уплотненный грунт основания

Ж.Б. плита PM2.7 - 150 мм.
профилер мембрана PLANTER.
Уплотненный песок ср. кр. ГОСТ 8736-2014 - до отм. -0.200.
Геотекстиль.
грунт обратной засыпки с уплотнением k = 0,95 - до отм. -0.700.
Уплотненный песок ср. кр. ГОСТ 8736-2014 - до отм. -2.600.
Геотекстиль.
Уплотненный грунт основания

- Примечания
1. Размеры даны в мм.
 2. Высотные отметки даны в м.
 3. За относительную отметку 0,000 принята условная отметка уровня существующей территории соответствующая абс. отм. +214,80.

						-КЖ			
						обл. Московская, р-н Одинцовский, с/п Назарьевское, уч.34, близки в Семеново, када номер 50.20.004.1133.560			
Изм.	Кол. уч.	Лист	№ док.	Подп.	Дата	Жилой дом	Стандия	Лист	Листов
Проверил							Р	10	
Разработ	Филиппов					Схема расположения плит полов и перекрытий на отм. -0.050			
Н.Контроль						Формат А1			



Ведомость деталей

Поз	Эскиз
дет 5	
дет Б	
дет В	
дет Г	
дет И	

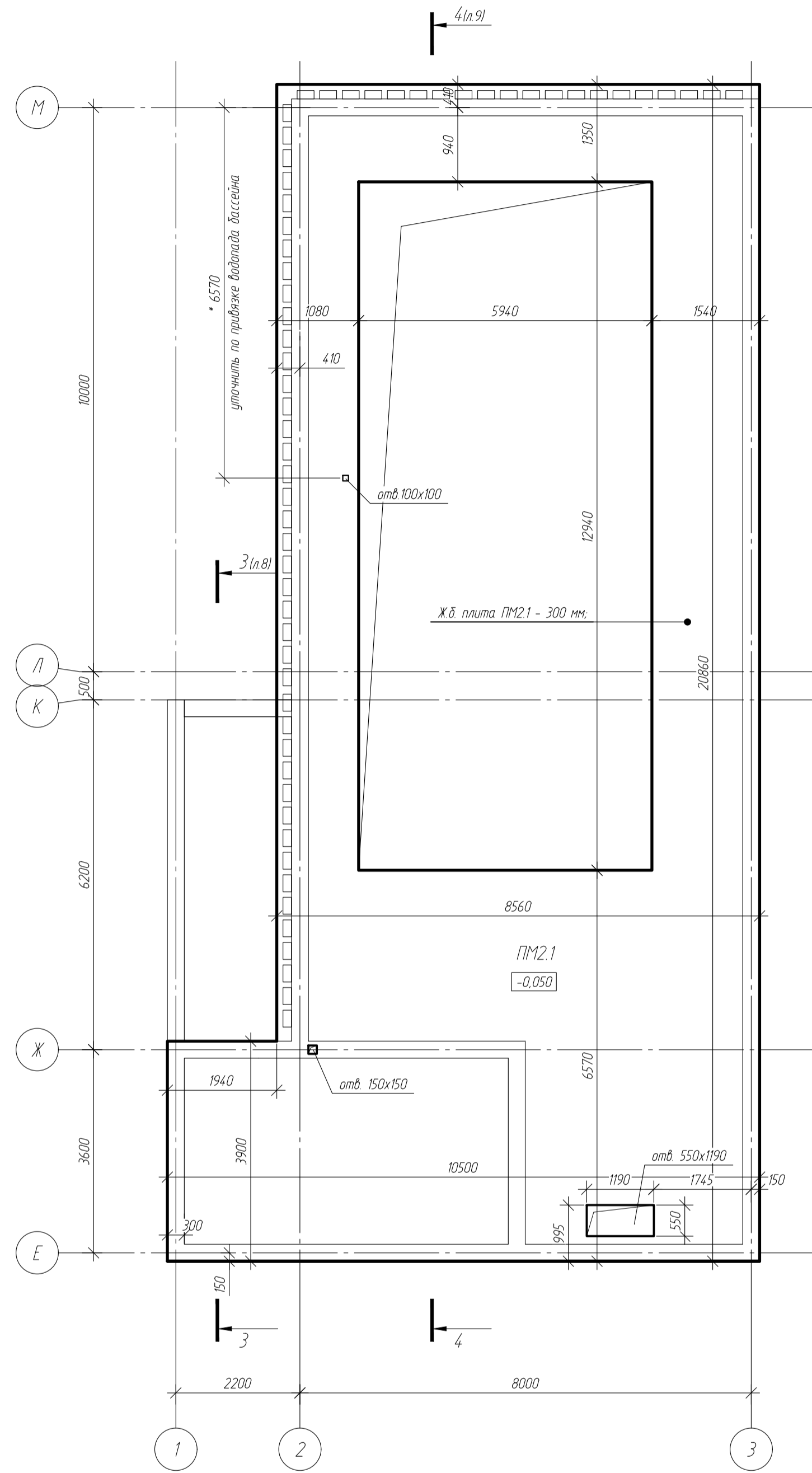
Примечания

- 1 Размеры даны в мм.
- 2 Высотные отметки даны в м.
- 3 Арматурные стержни соединять между собой при помощи вязальной проволоки.
- 4 Для необозначенных на чертеже случаев защитный слой бетона принимать 40 мм.
- 5 Деталь Г, устанавливаемая на нижнее армирование в шахматном порядке с шагом 600x600.
- 6 Спецификации см лист

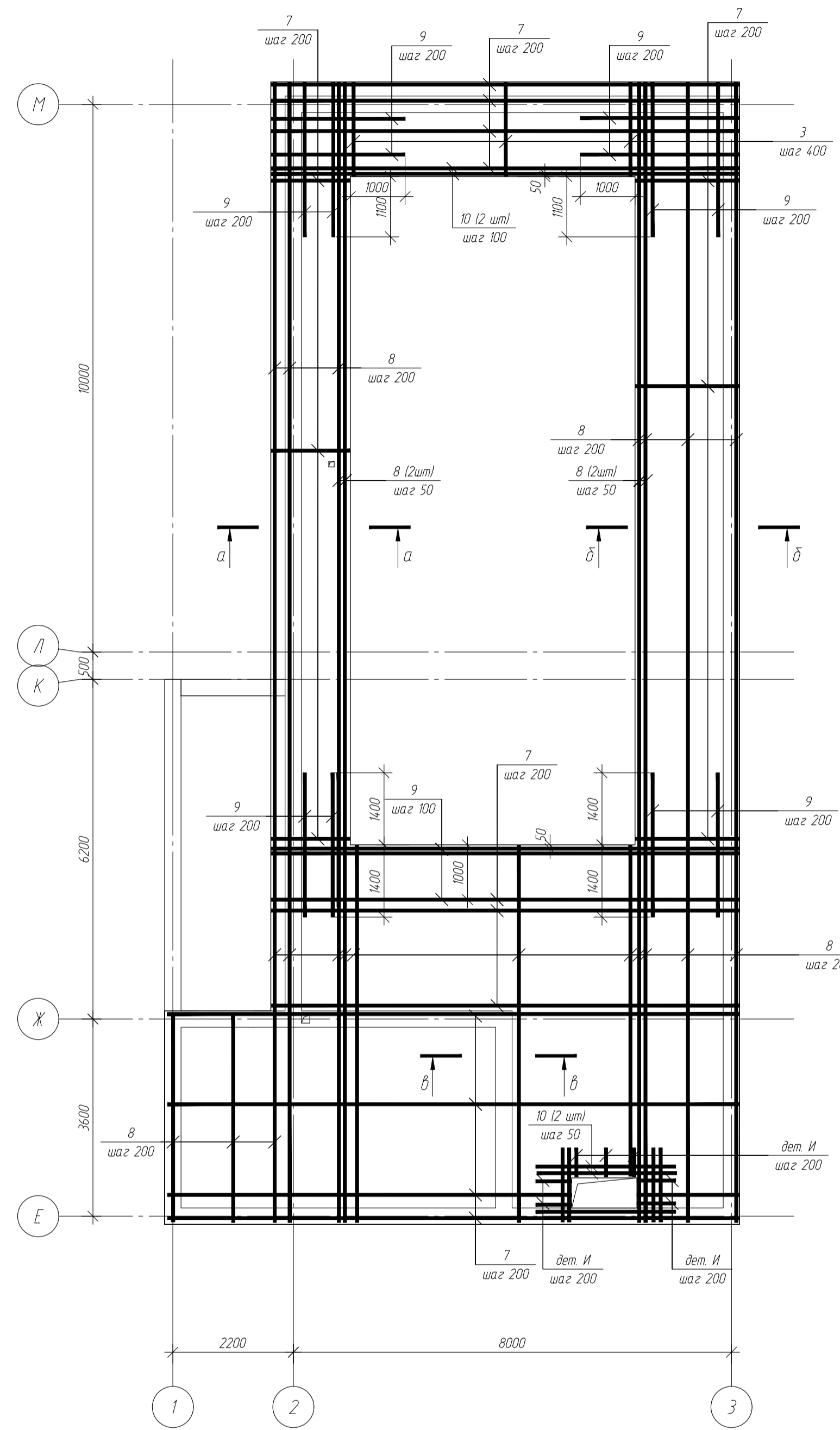
Условные обозначения

- 1 ПМхх - плита монолитная
- 2 ФМ1хх - фундамент монолитный ленточный
- 3 СМхх - стена монолитная
- 4 шпор - в шахматном порядке

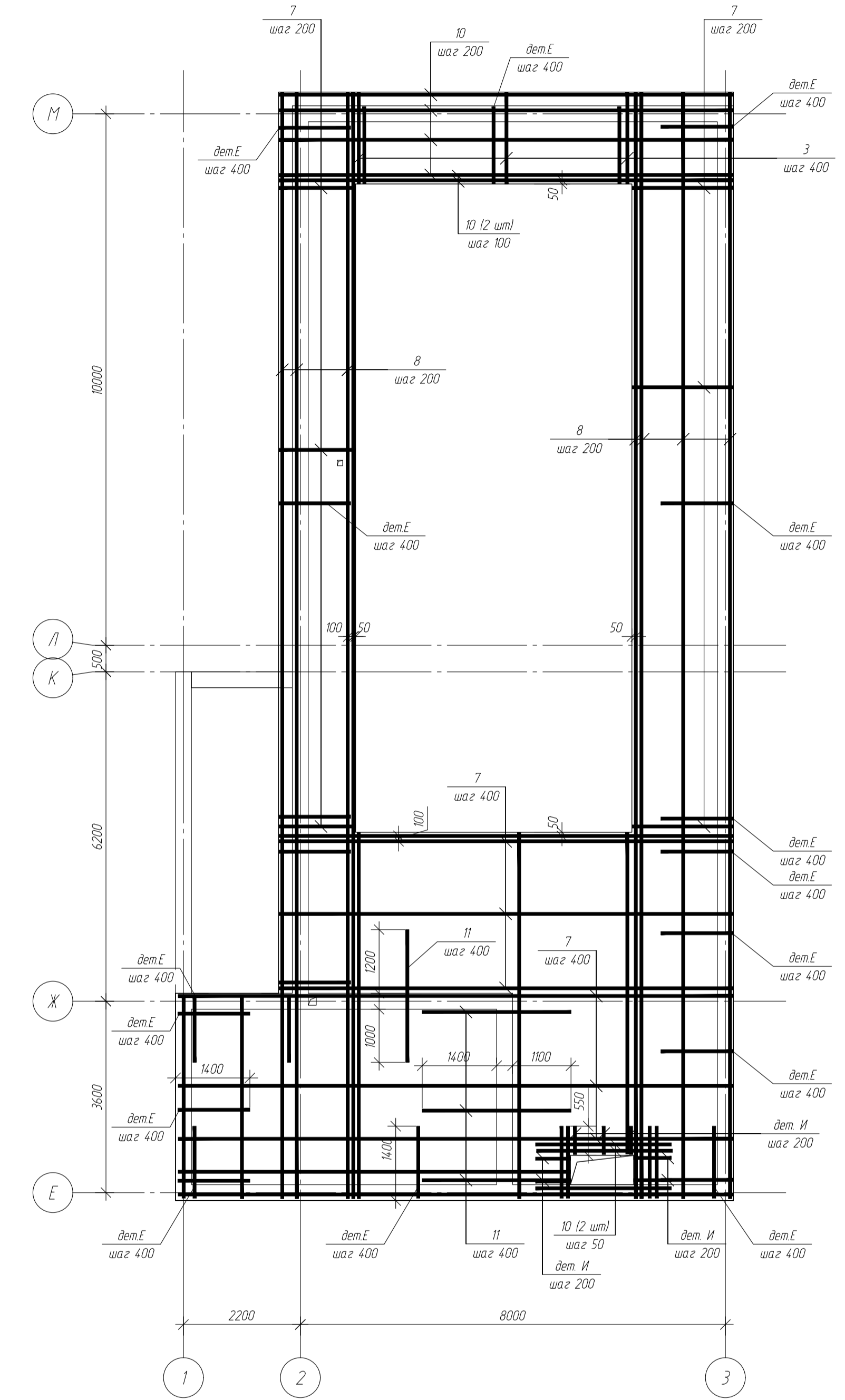
						-КЖ					
						обл. Московская, р-н Одинцовский, с/п Назарьевское, уч.34, вблизи д. Семеново, када номер 50.20.004.1133.560					
Изм.	Кол. уч.	Лист	№ док.	Подп.	Дата	Жилой дом					
Проверил									Стандия	Лист	Листов
Разработ	Филиппович								Р	12	
НКонтроль											
ФМ11-ФМ17											



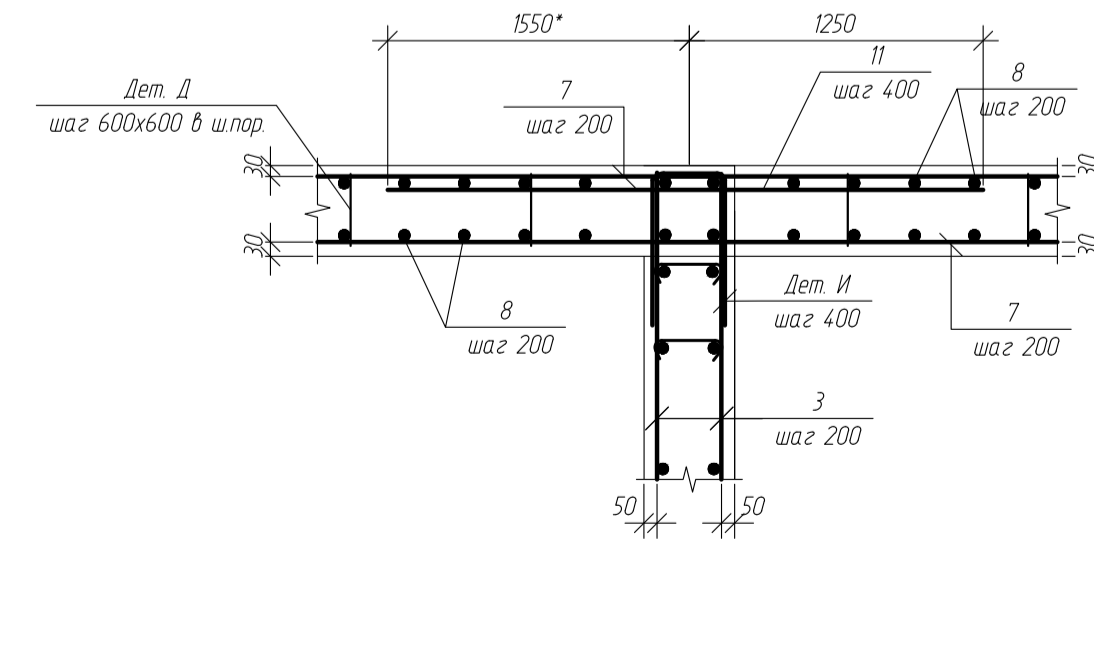
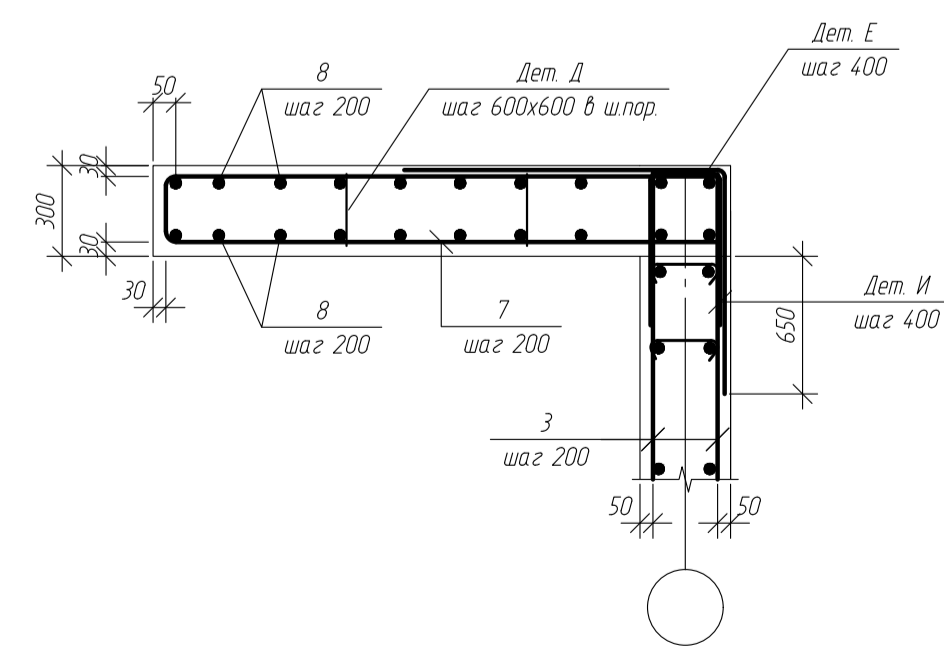
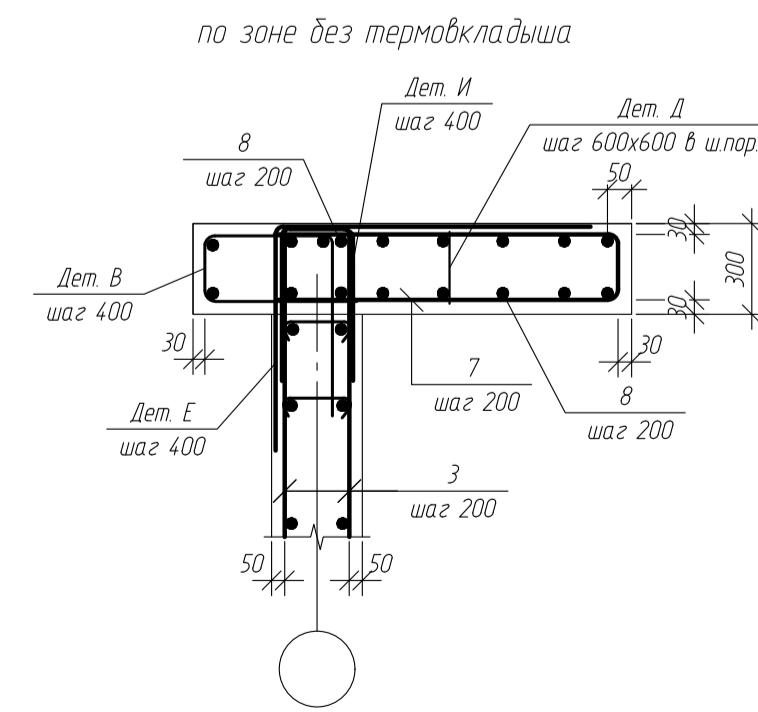
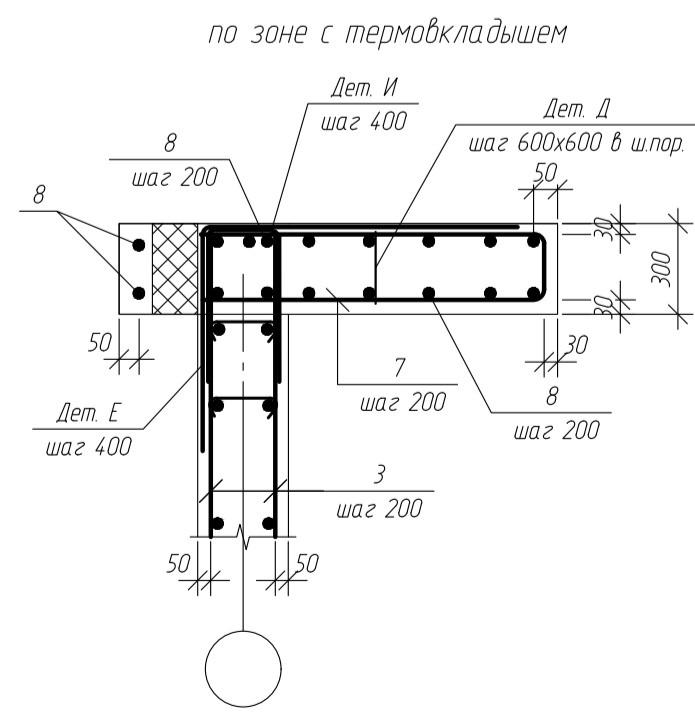
а-а



б-б



б-б



Ведомость деталей

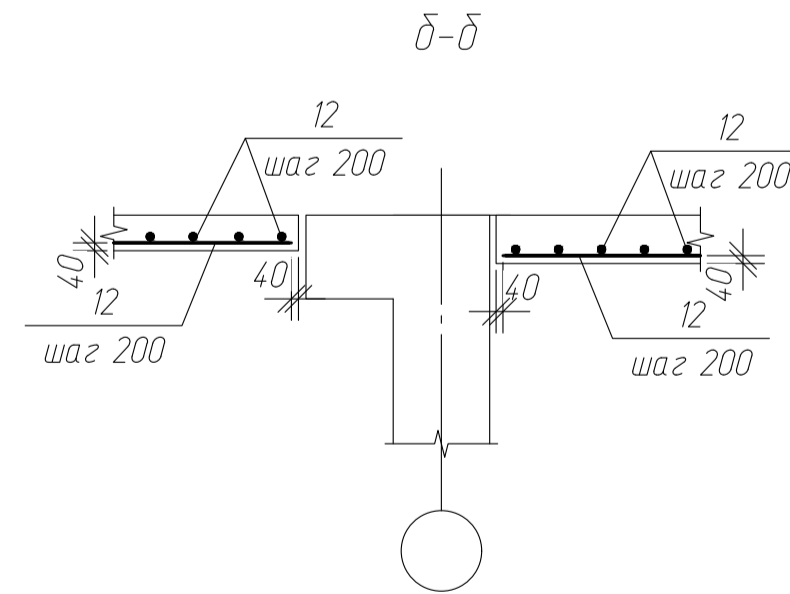
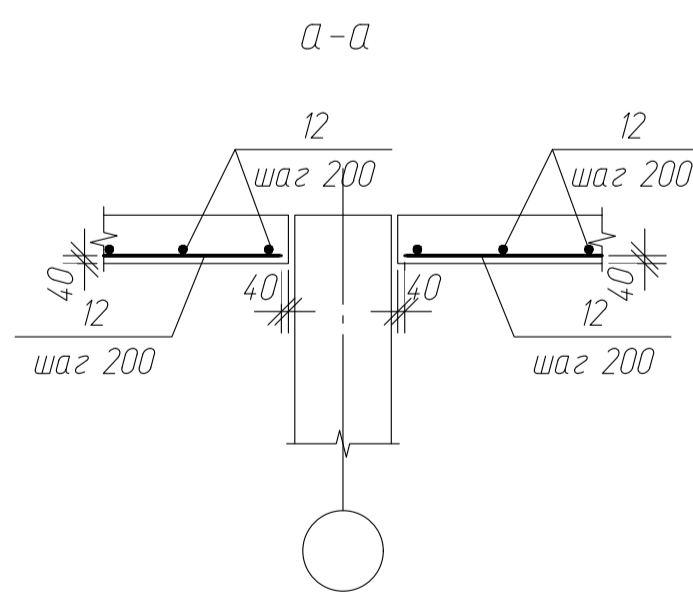
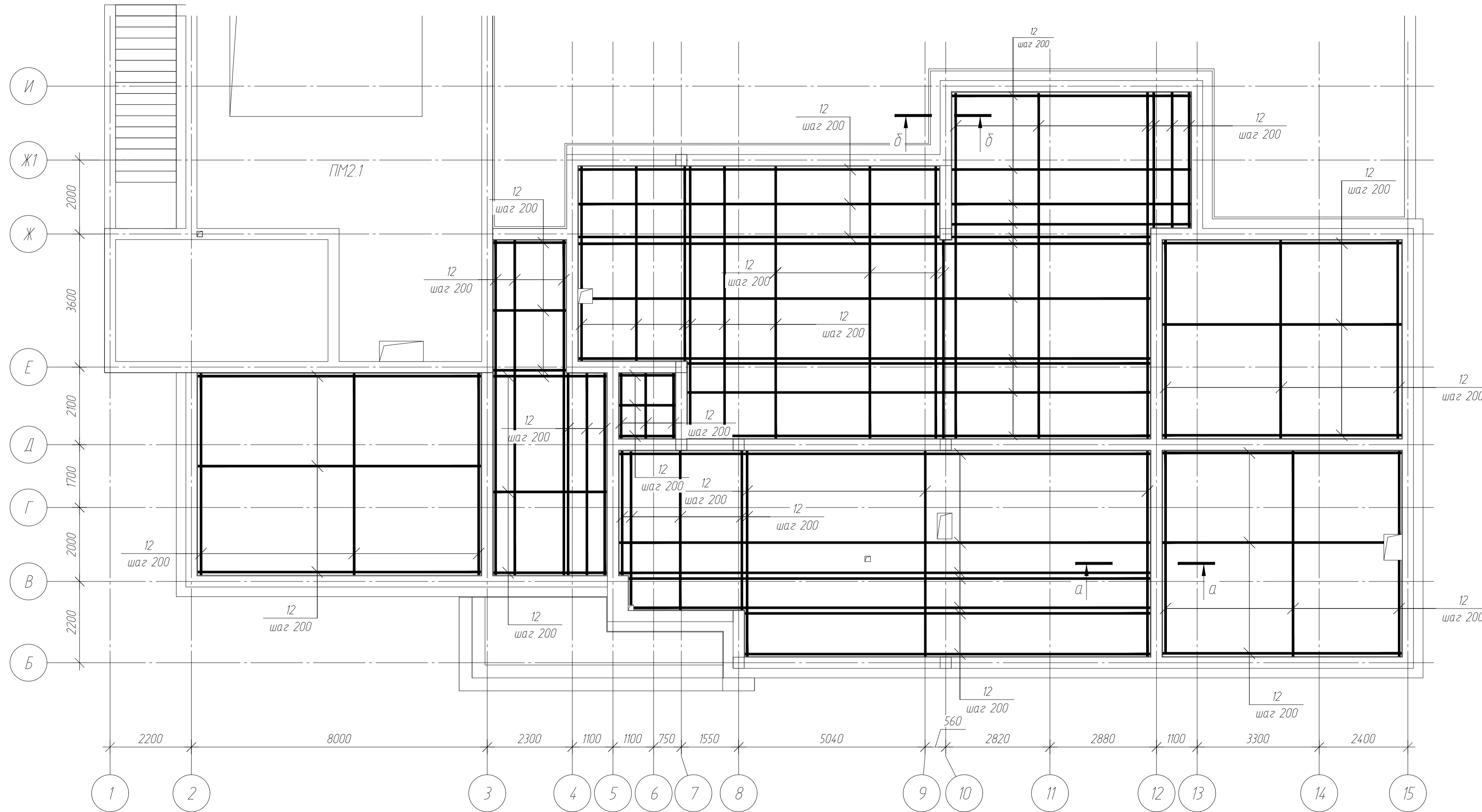
Поз.	Эскиз
дет. В	
дет. Д	
дет. Е	
дет. С	
дет. И	

Примечания

- 1 Размеры со знаком - *** - уточнить дополнительно по месту.
- 2 Арматурные стержни соединять между собой при помощи вязальной проволоки.
- 3 Детали Г и Д устанавливать на нижнее армирование в шахматном порядке с шагом 600x600.
- 4 Величина защитного слоя бетона для случаев необозначенных на чертеже 30 мм.
- 5 Термовкладыши на схемах армирования условно не показаны. Через зону термовкладышей арматурные стержни пропускать между вкладышами с удвоением шага.

ИЗМ.						Лист			Дата		
Изм.	Кол. уч.	Лист	№ док.	Подп.	Дата	Станд.			Листов		
Проверил						Жилой дом			Р В		
Разработ						ПМ2.1 Опалубка. Схемы армирования					
Н.Контроль											

Схемы армирования плит перекрытий и полов на отм. -0.050
 ПМ2.2-ПМ2.8. Армирование нижних зон



Примечания

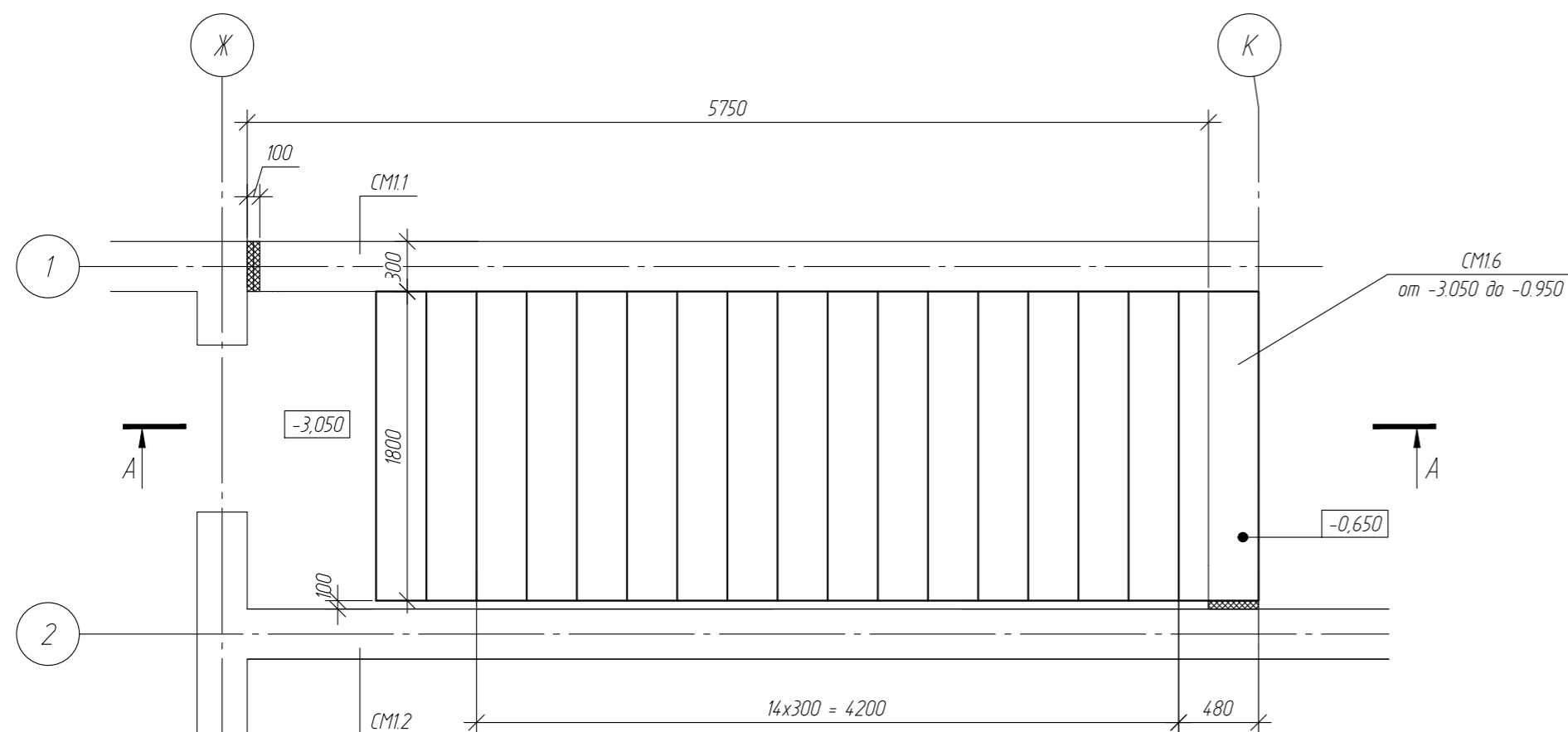
1. Размеры со знаком - "*" - уточнять дополнительно по месту.
2. Арматурные стержни соединять между собой при помощи вязальной проволоки.
3. Величина защитного слоя бетона для случаев необозначенных на чертеже 40 мм.

Ведомость основных элементов ПМ2.2-ПМ2.8

Поз	Обозначение	Наименование	Кол-во	Масса ед, кг	Примечания
ПМ2х	ПМ2.1-ПМ2.8	Плита монолитная			
		<u>Детали</u>			
12	СТО АСЧМ 7-93	Ф12 А400 L=мл	3760,0	0,89	
		<u>Материалы</u>			
		Бетон В20, W6, F50	50,8	м ³	

Изм.	Кол. уч.	Лист	№ док.	Подп.	Дата	-КЖ		
						одл. Московская, р-н Одинцовский, с/п Назарьевское, уч.34, вблизи д. Семеново, кад. номер 50.20.004.1133.560		
						Жилой дом		
ГИП						Стадия	Лист	Листов
Проверил Филиппович						Р	14	
Разраб						Схемы армирования плит полов на отм. -0.050 ПМ2.2-ПМ2.8. Армирование нижних зон		
Н.Контроль								

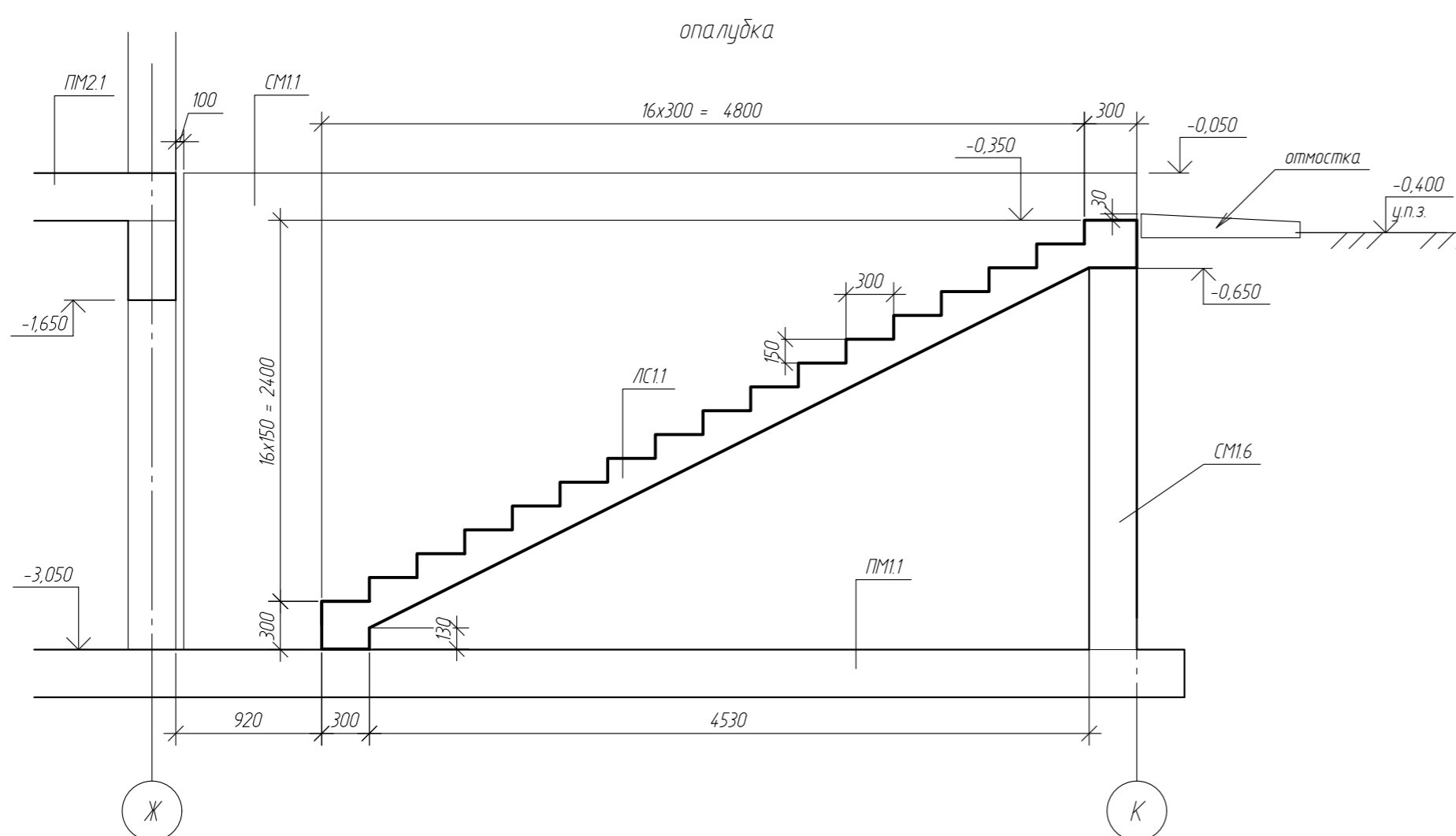
ЛС1.1



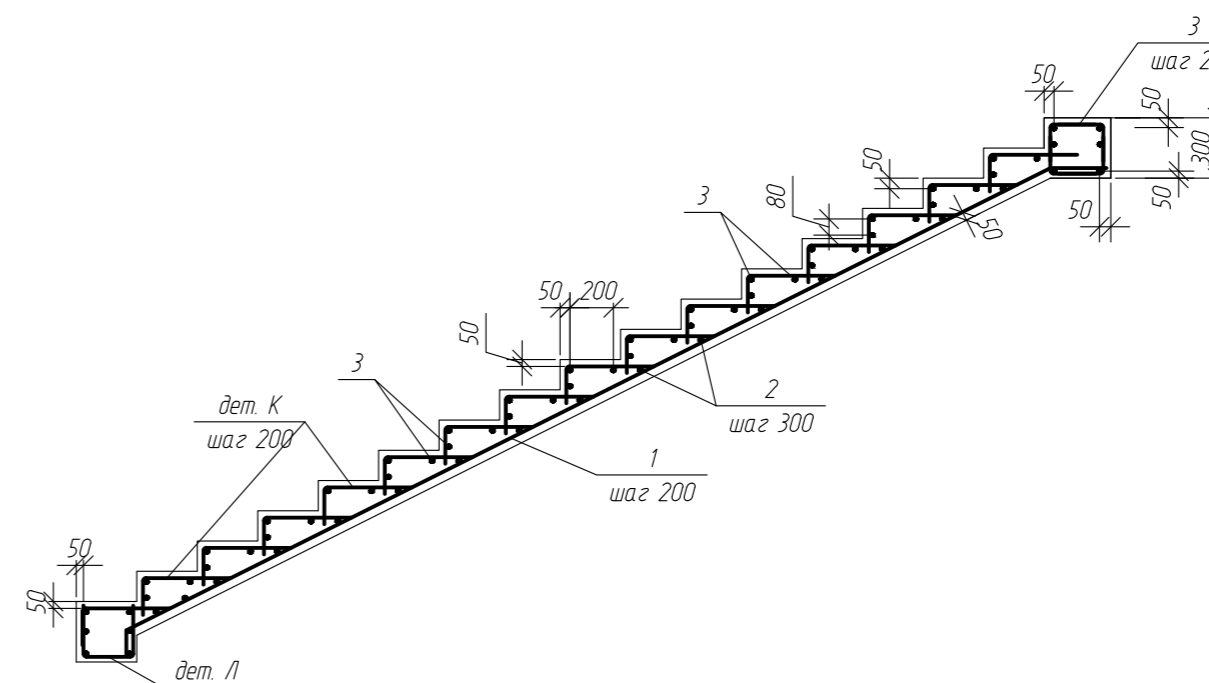
Спецификация на ЛС1.1

Поз.	Обозначение	Наименование	Кол.	Примечание
1	СТО АСЧМ 7-93	Ф10 А500С L=5200	10	3,2
2	СТО АСЧМ 7-93	Ф10 А500С L=1760	26	1,1
3	СТО АСЧМ 8-93	Ф8 А240 L=м.п.	67	0,4
дет. К	СТО АСЧМ 8-93	Ф8 А240 L=640	160	0,3
дет. Л	СТО АСЧМ 8-93	Ф8 А240 L=740	10	0,3
<i>Материалы</i>				
5	ГОСТ 26633-2015	класс В25, W6, F150	2,6	м ³

А-А



армирование



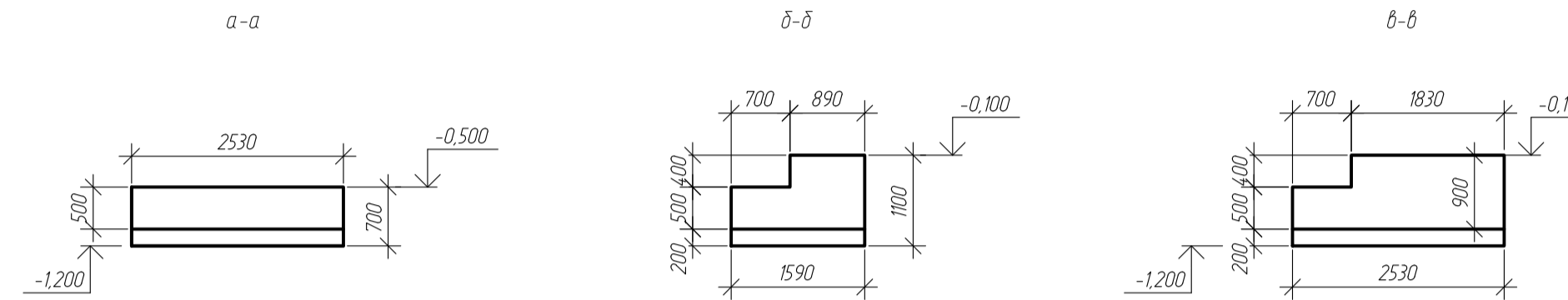
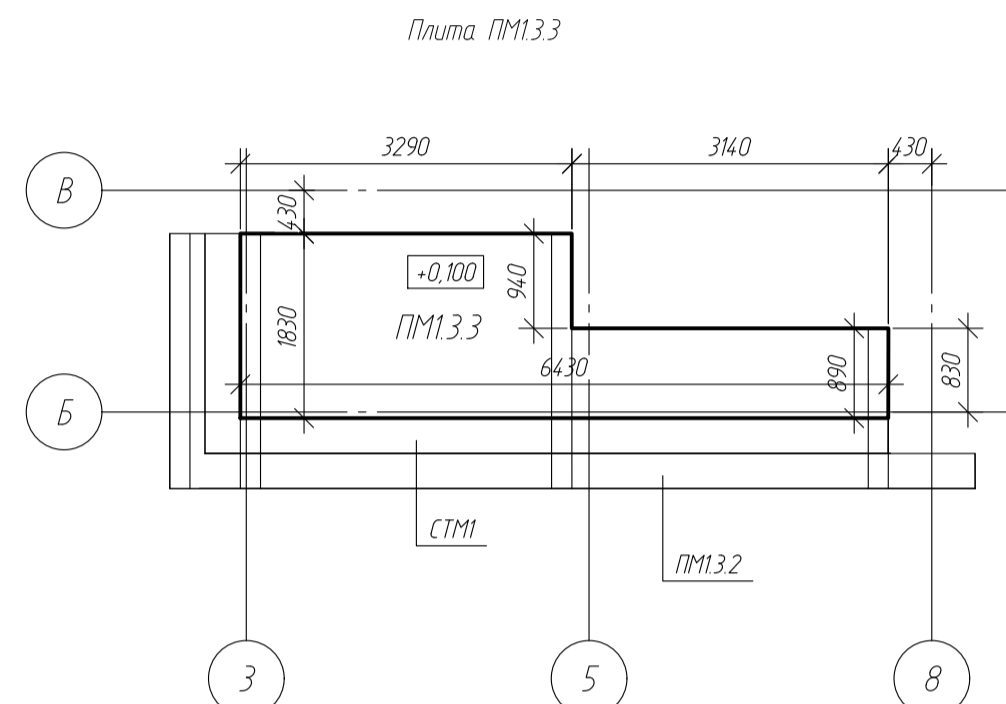
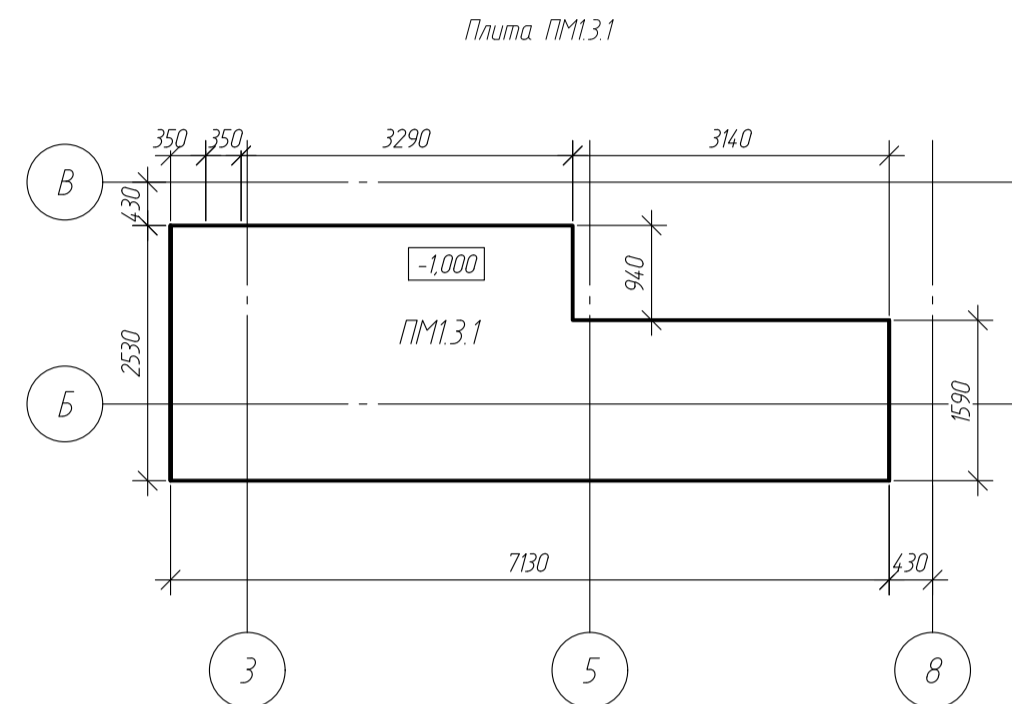
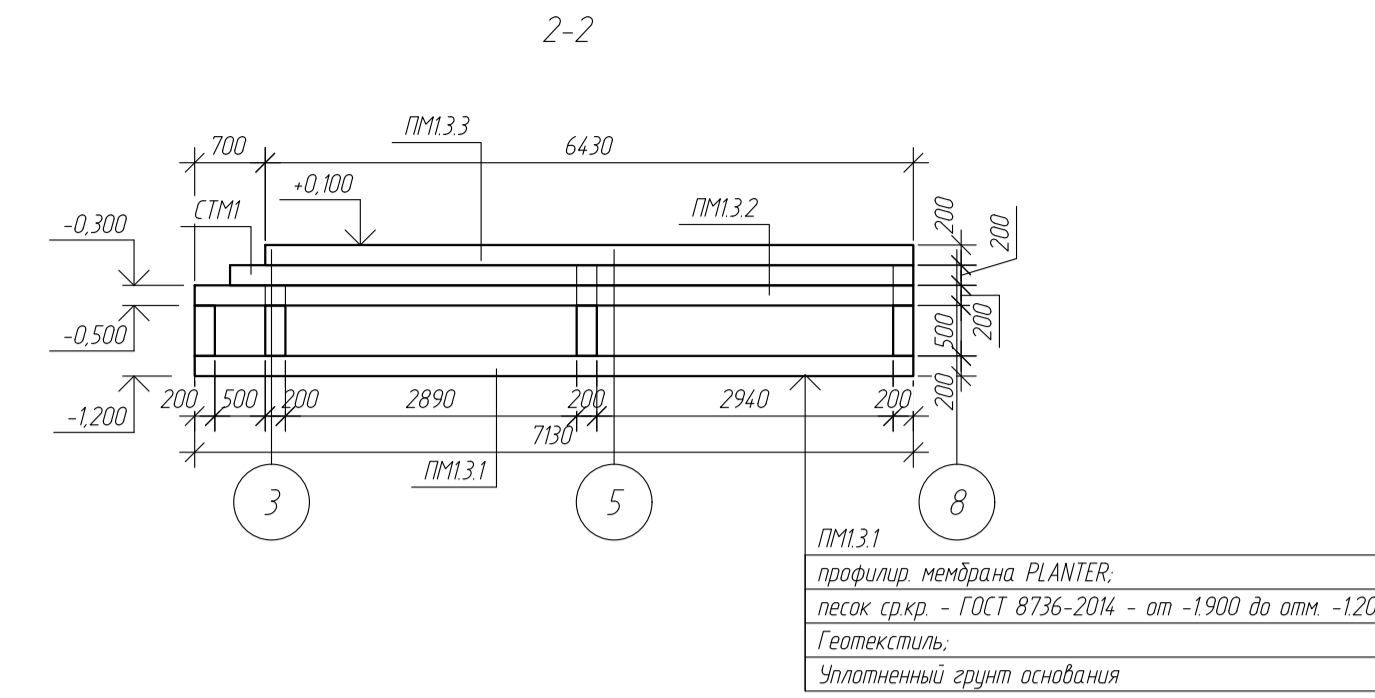
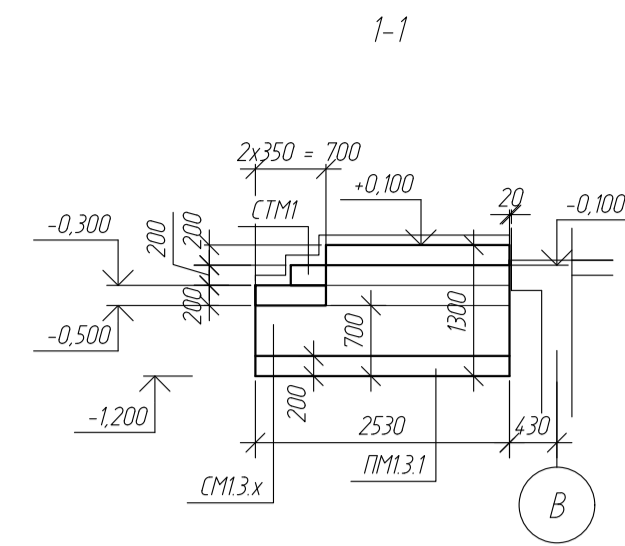
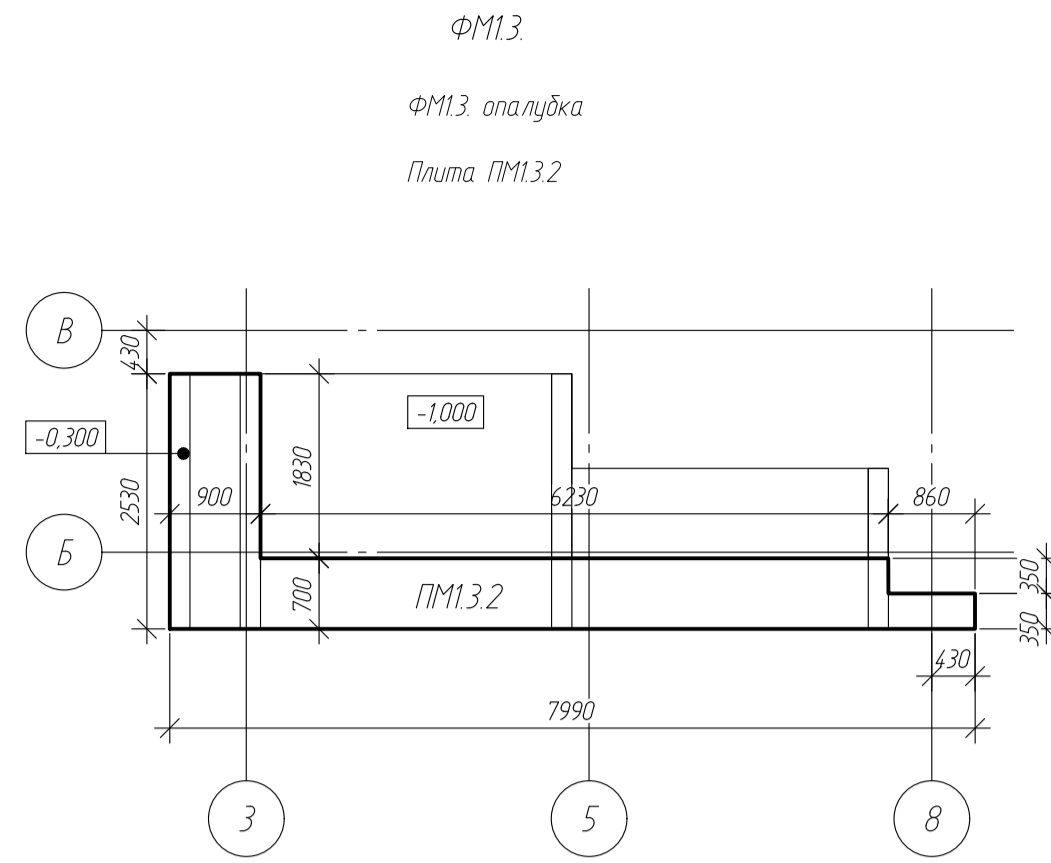
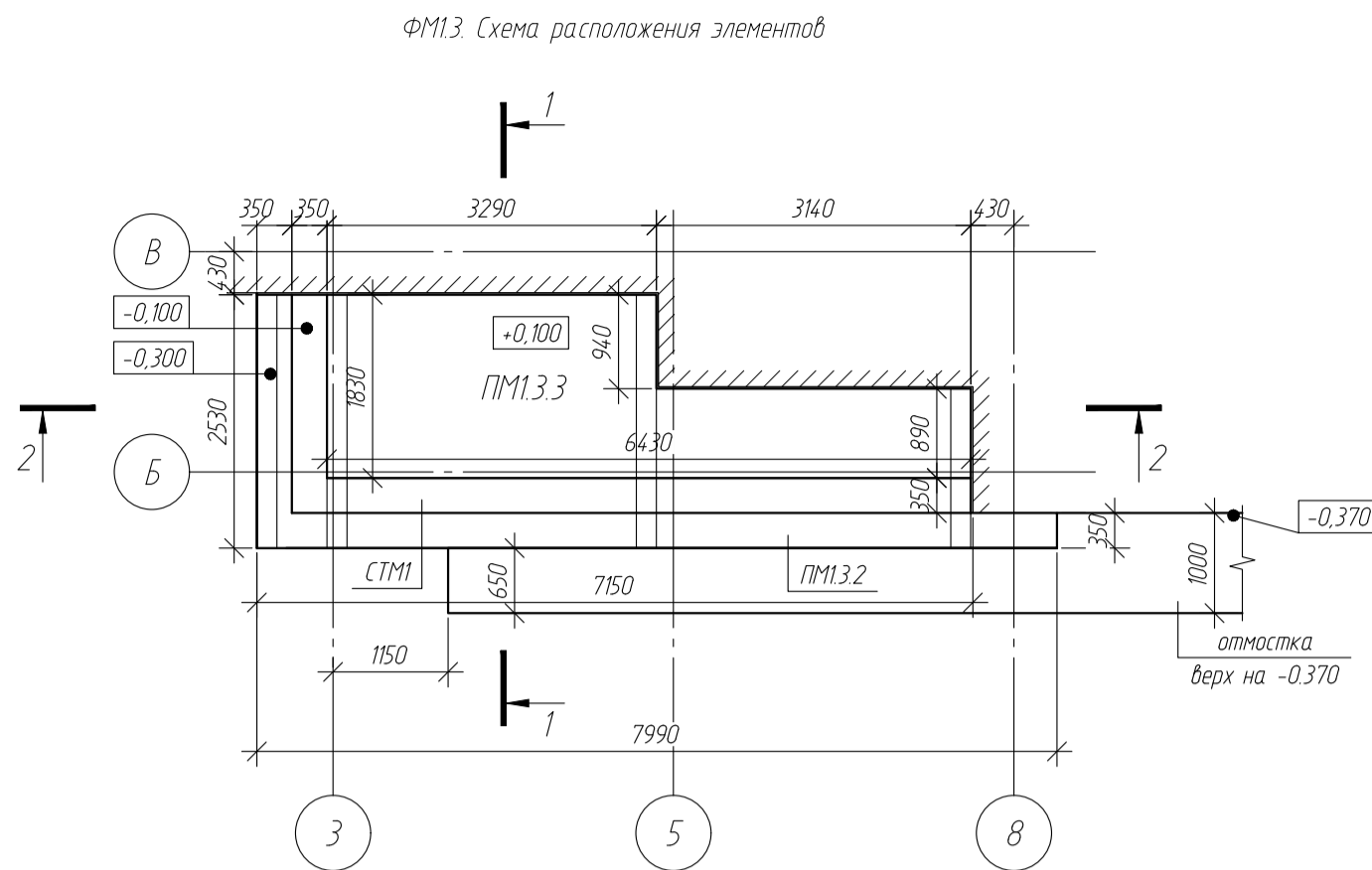
Ведомость деталей

Поз.	Эскиз
дет. К	220 420
дет. Л	260 260 220

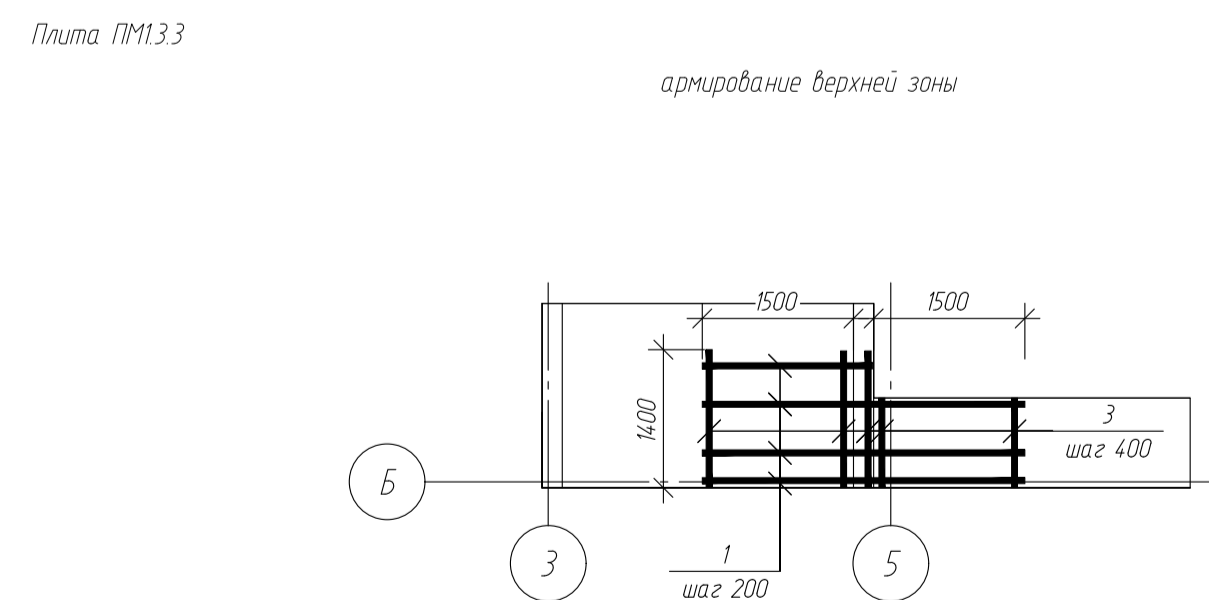
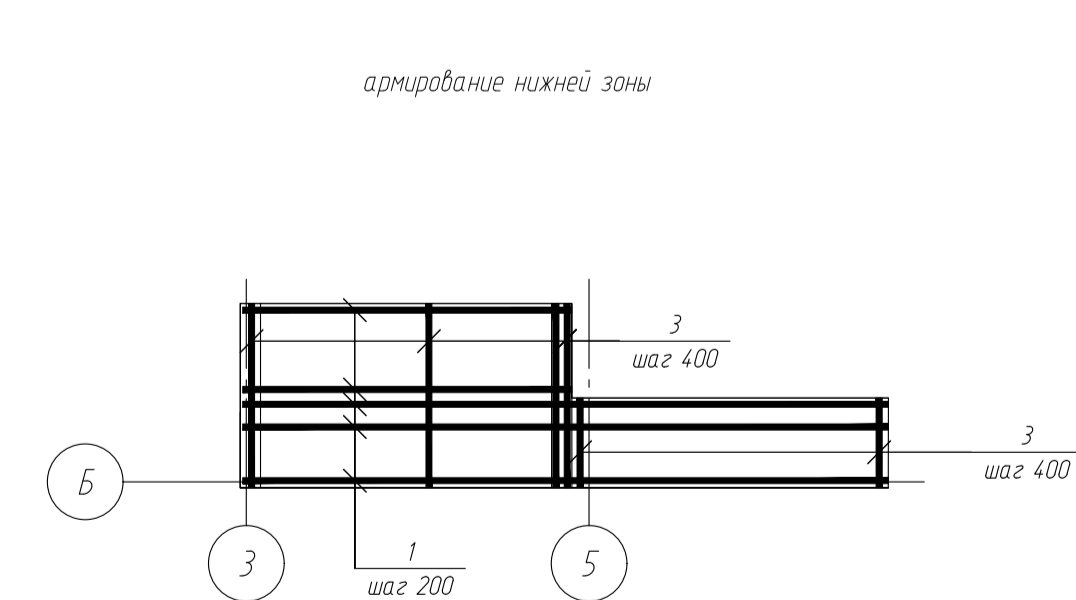
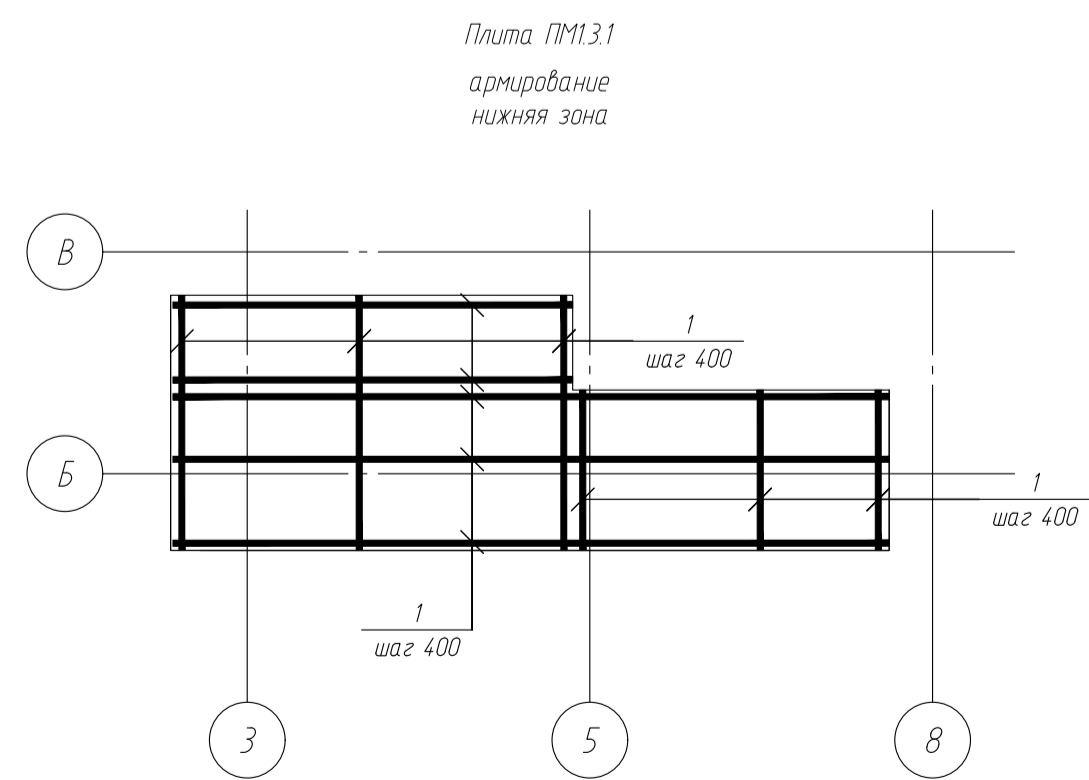
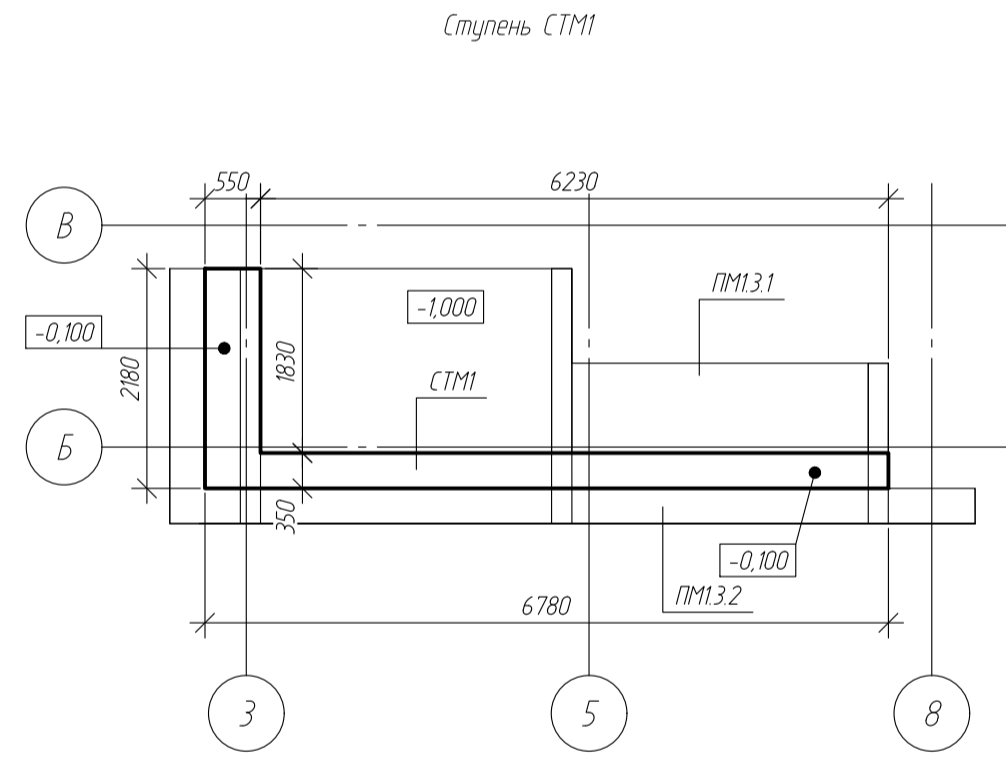
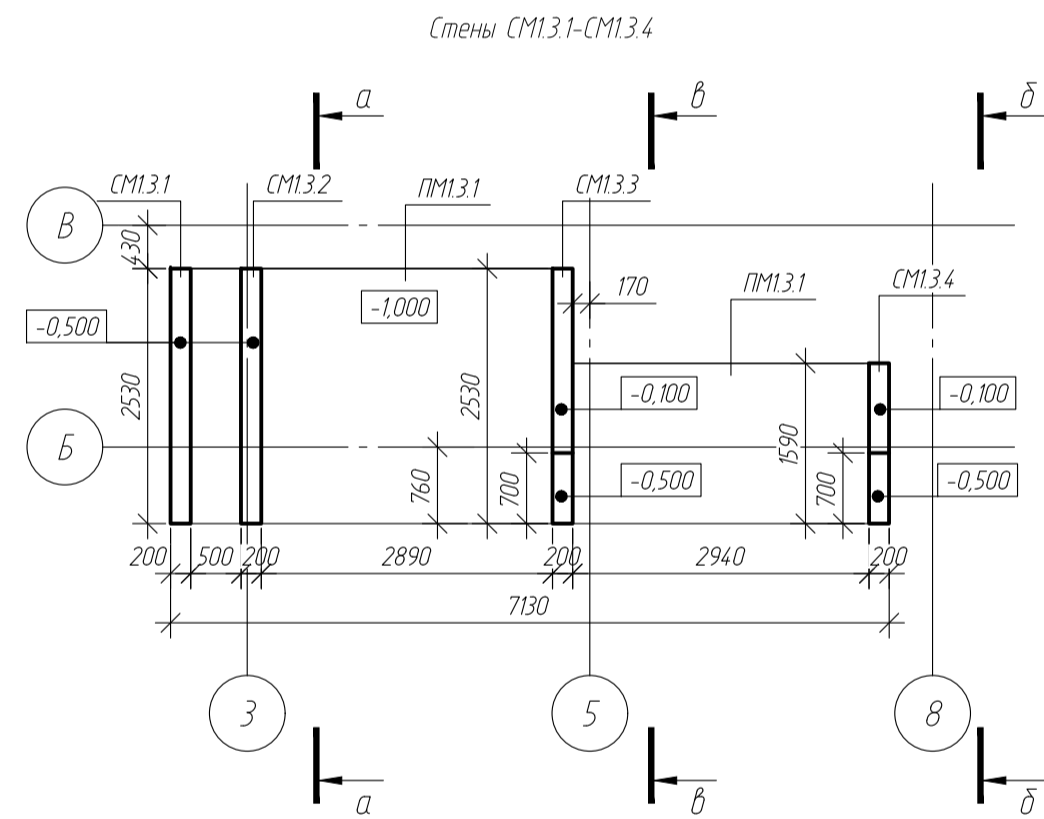
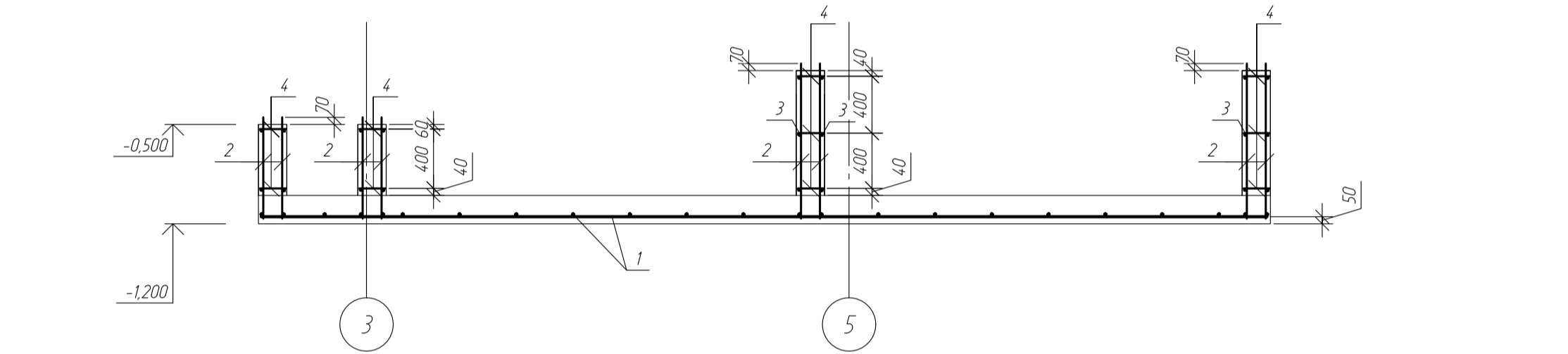
Примечания:
1. Размеры со знаком - "*" - уточнять дополнительно по месту.

						-КЖ			
						обл. Московская, р-н Одинцовский, с/п Назарьевское, уч.34, вблизи д. Семенково, кад. номер: 50.20.004.1133.560			
Изм.	Кол. уч.	Лист	№ док.	Подп.	Дата	Жилой дом	Стадия	Лист	Листов
ГИП							Р	15	
Проверил									
Разраб.	Филипович								
Н.Контроль						ЛС1.1			

Создано
 Проверено
 Дата
 № подл.



СТМ1 армирование
С1 Ф5 Вр-1 150/300
ГОСТ 5781-82*



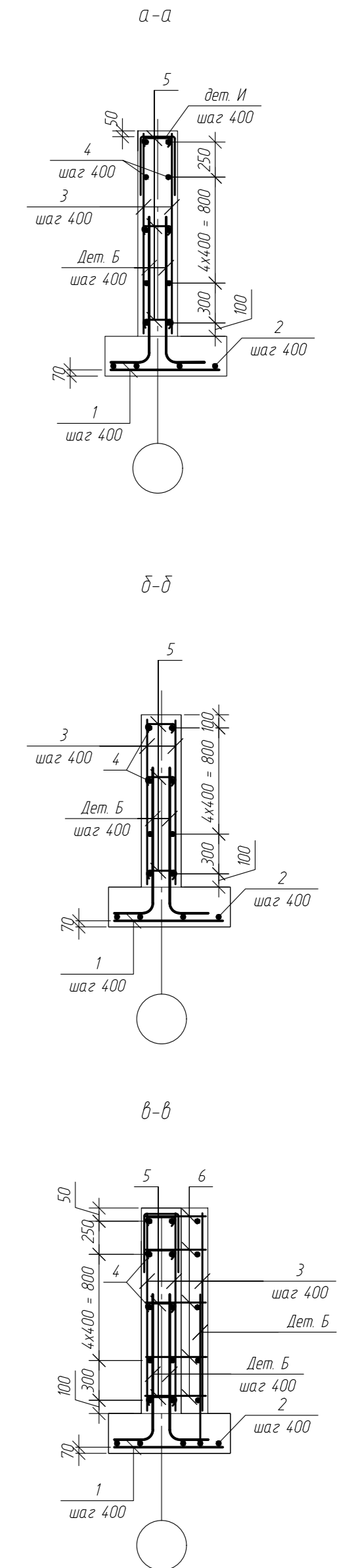
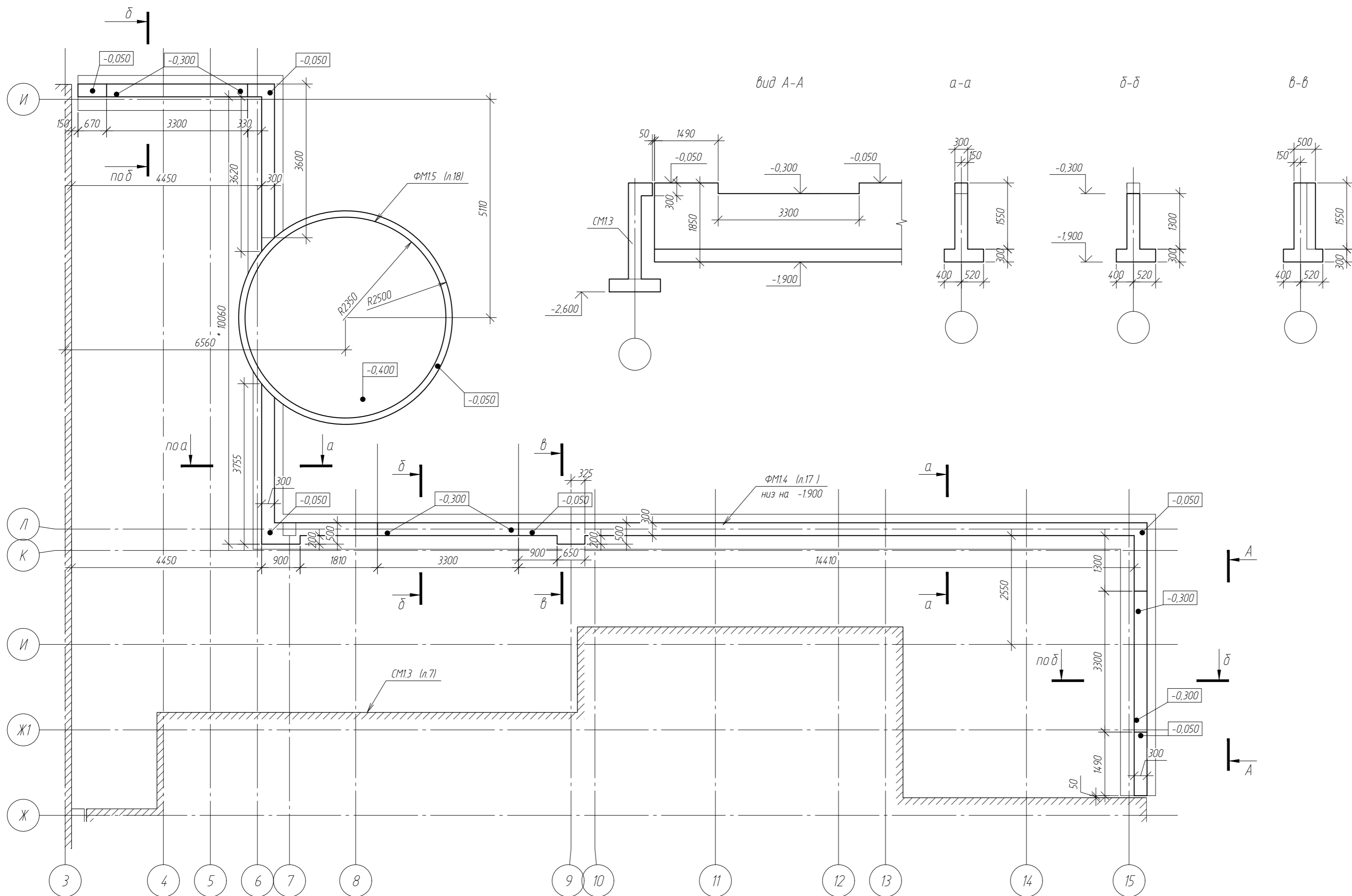
Спецификация на ФМ1.3 Крыльцо II

Поз	Обозначение	Наименование	Единица	Масса ед. кз	Примечания
<i>Детали</i>					
1	СТО АСЧМ 7-93	Ф12 А400С L-м.п	98.0	0.89	
2	СТО АСЧМ 7-93	Ф12 А400С L-м.п	67.0	0.89	
3	СТО АСЧМ 7-93	Ф10 А400С L-м.п	58.0	0.62	
4	СТО АСЧМ 8-93	Ф8 А240 L-м.п	96.0	0.4	
(1)	ГОСТ 23279-2012	Ф5 Вр-1 150/300 L-м.п	12.0	0.4	
<i>Материалы</i>					
	ГОСТ 26633-2015	класс В20, W6, F150	8.3	1.0	

- Примечания
- 1 Отметки указаны справочно и требуют уточнения по месту
 - 2 Для необозначенных случаев толщина защитного слоя бетона 40 мм
 - 3 Размеры со знаком * уточняются по месту или дополнительным параметрам
 - 4 Арматурные стержни перекрывают между собой при помощи вязальной проволоки
 - 5 По наружным поверхностям фундаментов выполнить однослойное гидроизоляционное покрытие - 2-3 слоя битумной мастики

-КЖ					
обл. Московская, р-н Одинцовский, с/п Назарьевское, уч.34, вблизи в Семеново, кад номер 50.20.004.1133.560					
Изм.	Кол. уч.	Лист	№ док.	Подп.	Дата
Г/И/П					
Проверил					
Разработ	Филиппов				
Н.Контроль					
Жилой дом				Стандия	Лист
ФМ1.3				Р	16
Формат				А1	

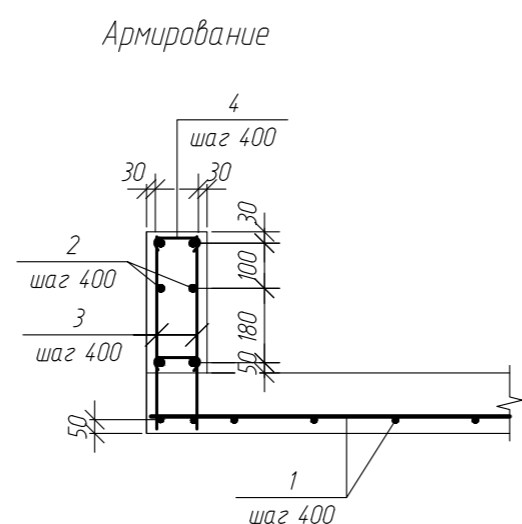
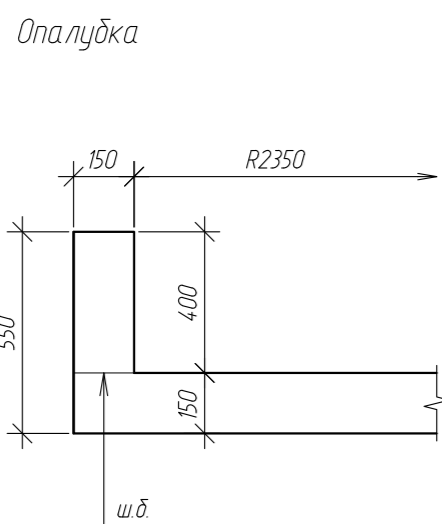
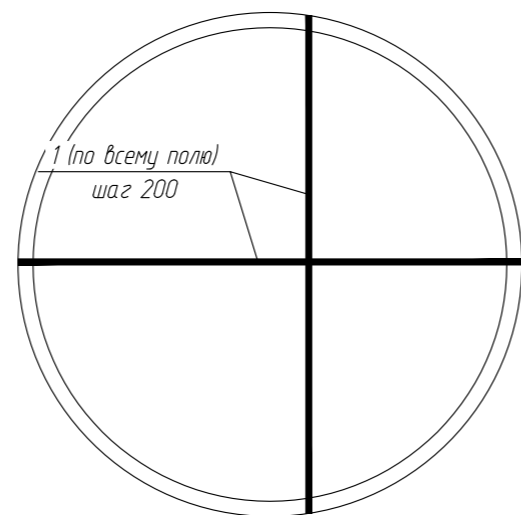
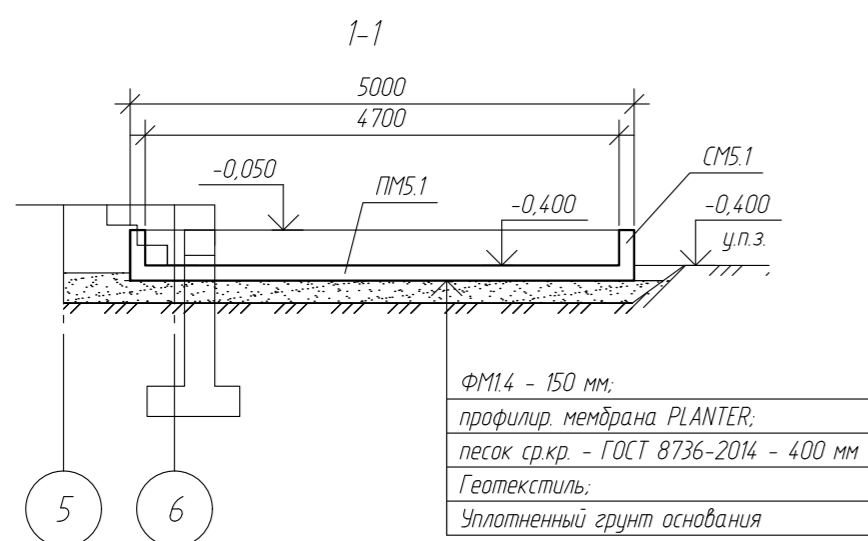
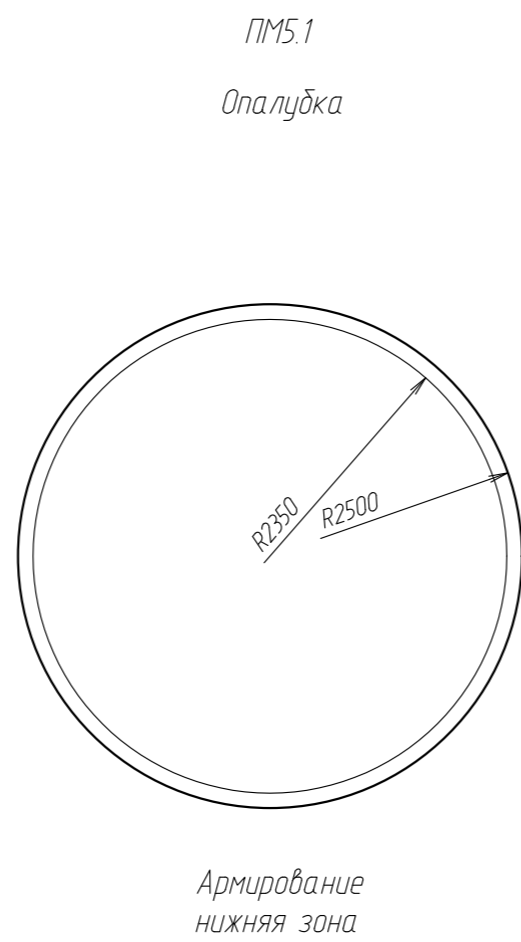
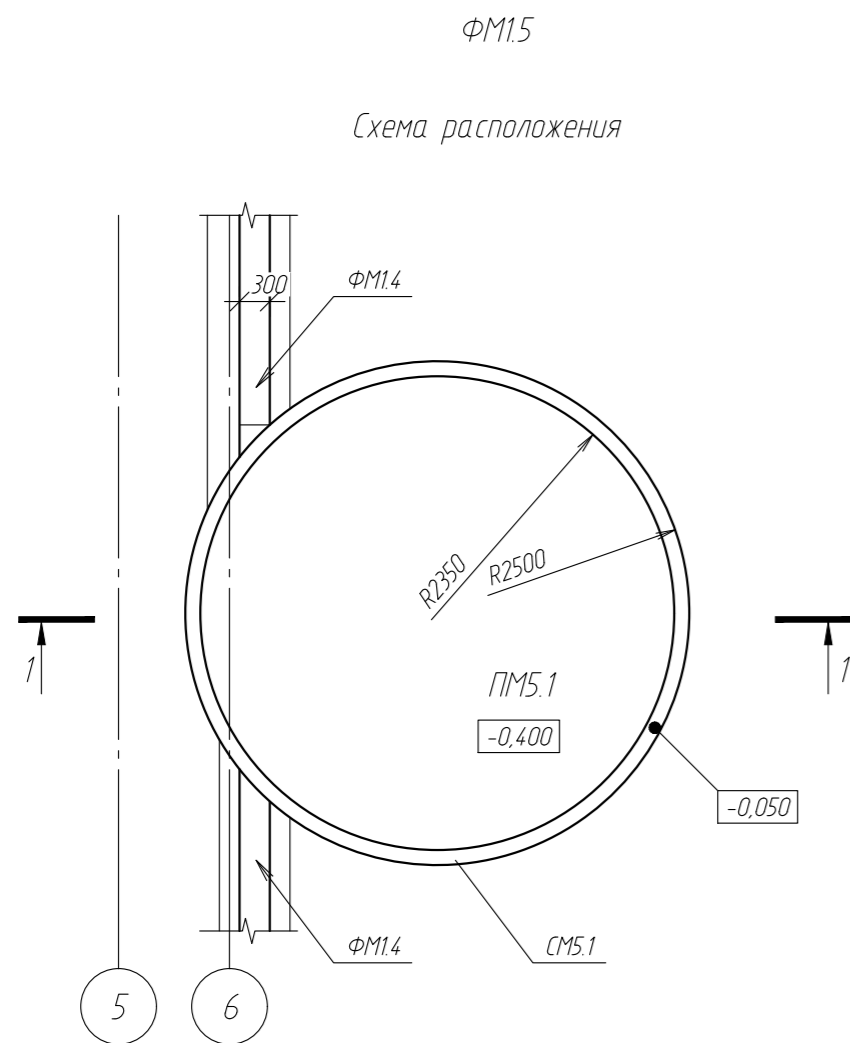
ФМ14



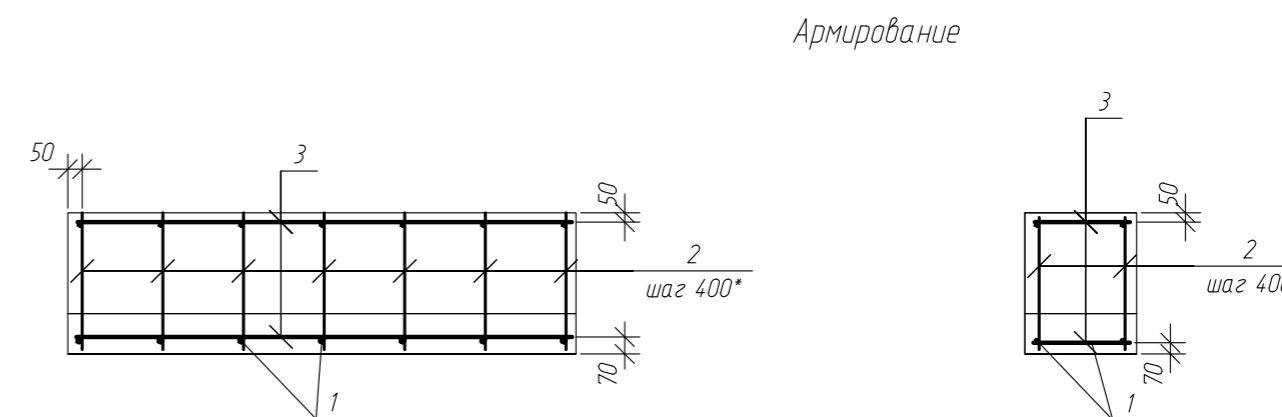
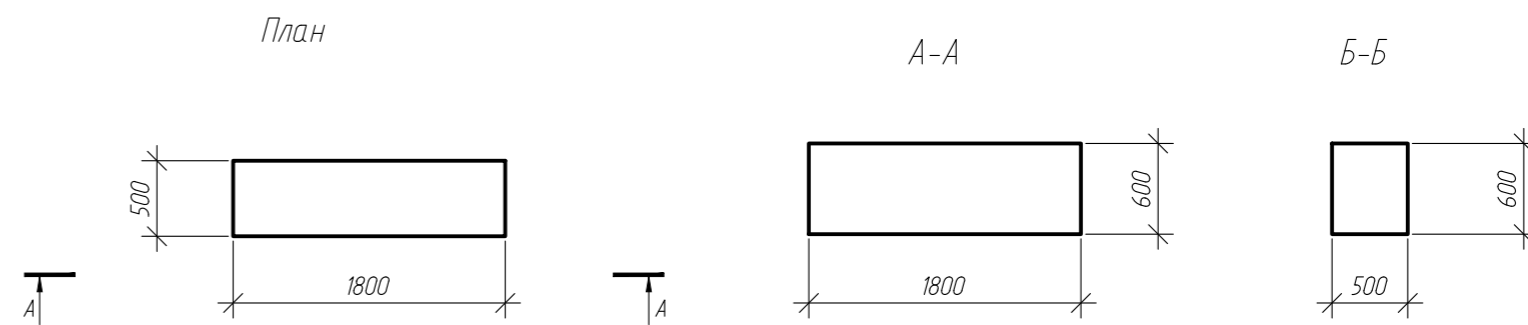
Примечания:

1. Отметки указаны справочно и требуют уточнения по месту.
2. Для необозначенных случаев толщина защитного слоя бетона 40 мм.
3. Размеры со знаком * уточняются по месту или дополнительным параметрам.
4. Арматурные стержни перевязать между собой при помощи вязальной проволоки.
5. По наружным поверхностям фундаментов выполнить адгезионное гидроизоляционное покрытие - 2-3 слоя битумной мастики.

						-КЖ			
						обл. Московская, р-н Одинцовский, с/п Назарьевское, уч.34, вблизи д. Семеново, кад. номер: 50:20:0041133:560			
Изм.	Кол. изм.	Лист	№ док.	Подп.	Дата	Жилой дом	Стандия	Лист	Листов
ГИП							Р	17	
Проверил									
Разраб.	Филиппович								
Н.Контроль						ФМ14			



ФМ16
Опалубка



Спецификация на ФМ15

Поз.	Обозначение	Наименование	Кол-во	Масса ед, кг	Примечания
<u>Детали</u>					
1	СТО АСЧМ 7-93	Ф12 А400С L=мп	168,0	0,89	
2	СТО АСЧМ 7-93	Ф8 А400С L=мп	82,0	0,4	
3	СТО АСЧМ 7-93	Ф10 А400С L=мп	32,0	0,62	
4	СТО АСЧМ 8-93	Ф8 А240 L=мп	16,0	0,4	
<u>Материалы</u>					
	ГОСТ 26633-2015	класс В20, W6, F150	3,8	м3	

Спецификация на ФМ16

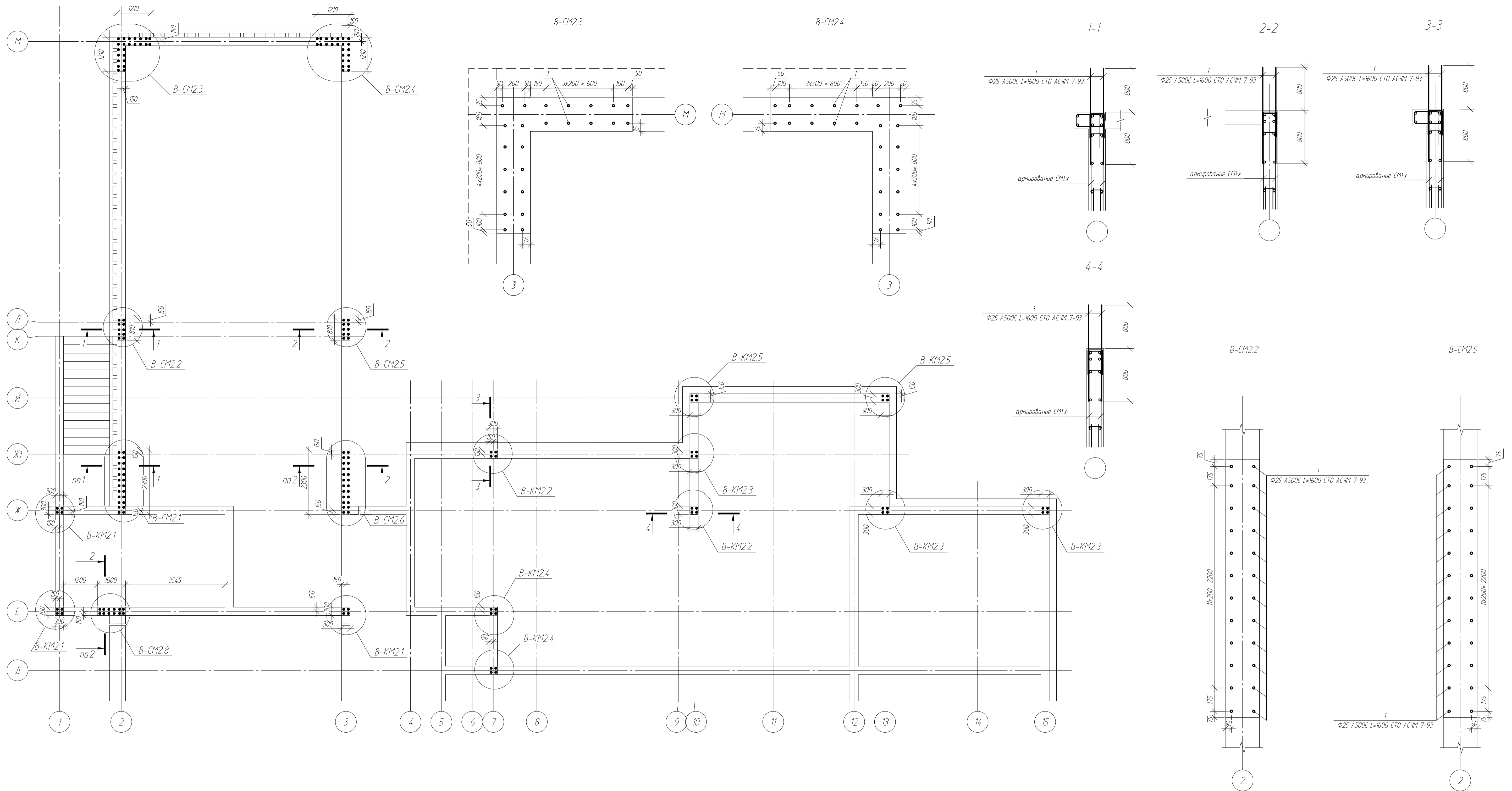
Поз.	Обозначение	Наименование	Кол-во	Масса ед, кг	Примечания
<u>Детали</u>					
1	СТО АСЧМ 7-93	Ф12 А400С L=мп	98,0	0,89	
2	СТО АСЧМ 7-93	Ф12 А400С L=мп	67,0	0,89	
3	СТО АСЧМ 7-93	Ф10 А400С L=мп	58,0	0,62	
<u>Материалы</u>					
	ГОСТ 26633-2015	класс В20, W6, F150	0,54	м3	

Примечания:

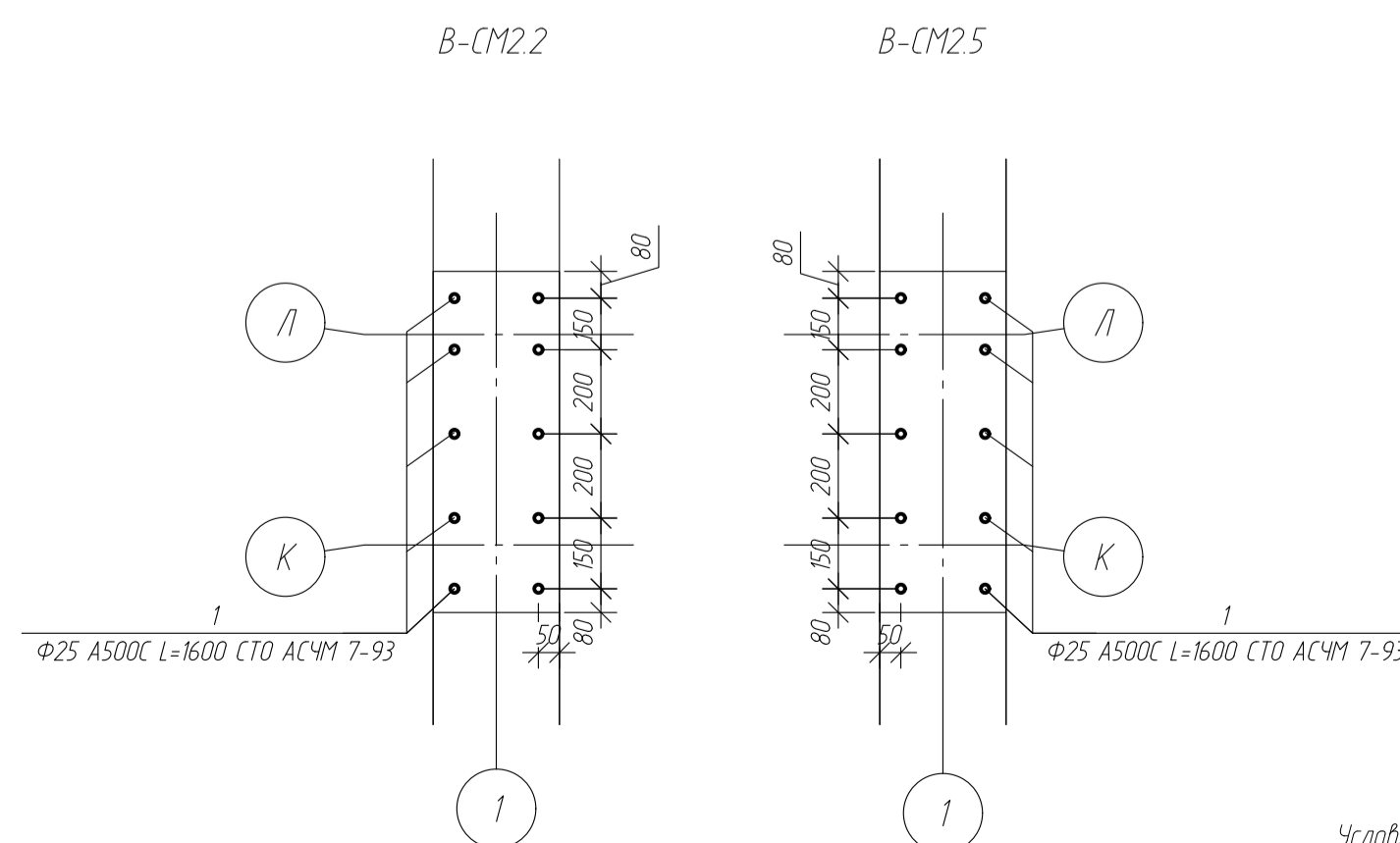
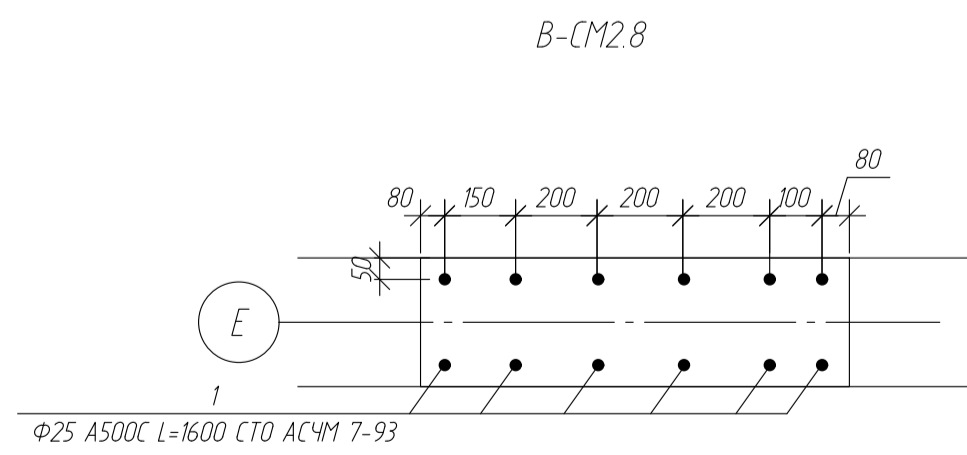
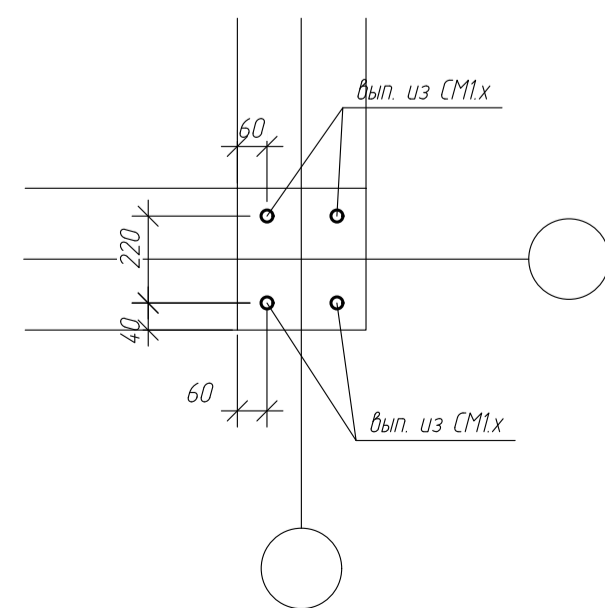
1. Размеры даны в мм.
2. Высотные отметки даны в м.
3. За относительную отметку 0,000 принята условная отметка уровня планировки территории соответствующая абс. отм. +214,80.
4. Для неоговоренных случаев, по наружным поверхностям фундаментов соприкасающихся с грунтом выполнить обмазочное гидроизоляционное покрытие - 2-3 слоя битумной мастики

Изм.	Кол.уч.	Лист	№ док.	Подп.	Дата	-КЖ		
						обл. Московская, р-н Одинцовский, с/п Назарьевское, уч.34, вблизи д. Семеново, кад. номер: 50.20.004.1133.560		
						Жилой дом		
						ФМ15 ФМ16		
						Р 18		
						Формат А2		

Схема расположения арматурных выпусков под вертикальные элементы из фундаментов
на отм. -0.050



B-KM2.1
B-KM2.2
B-KM2.3
B-KM2.4
B-KM2.5



Примечания

1. Размеры даны в мм.
2. Высотные отметки даны в м.
3. За относительную отметку 0,000 принята условная отметка уровня существующей территории, соответствующая абс. отм. +214,80.
4. Термовкладыши выполнять из экструдированного пенополистерола

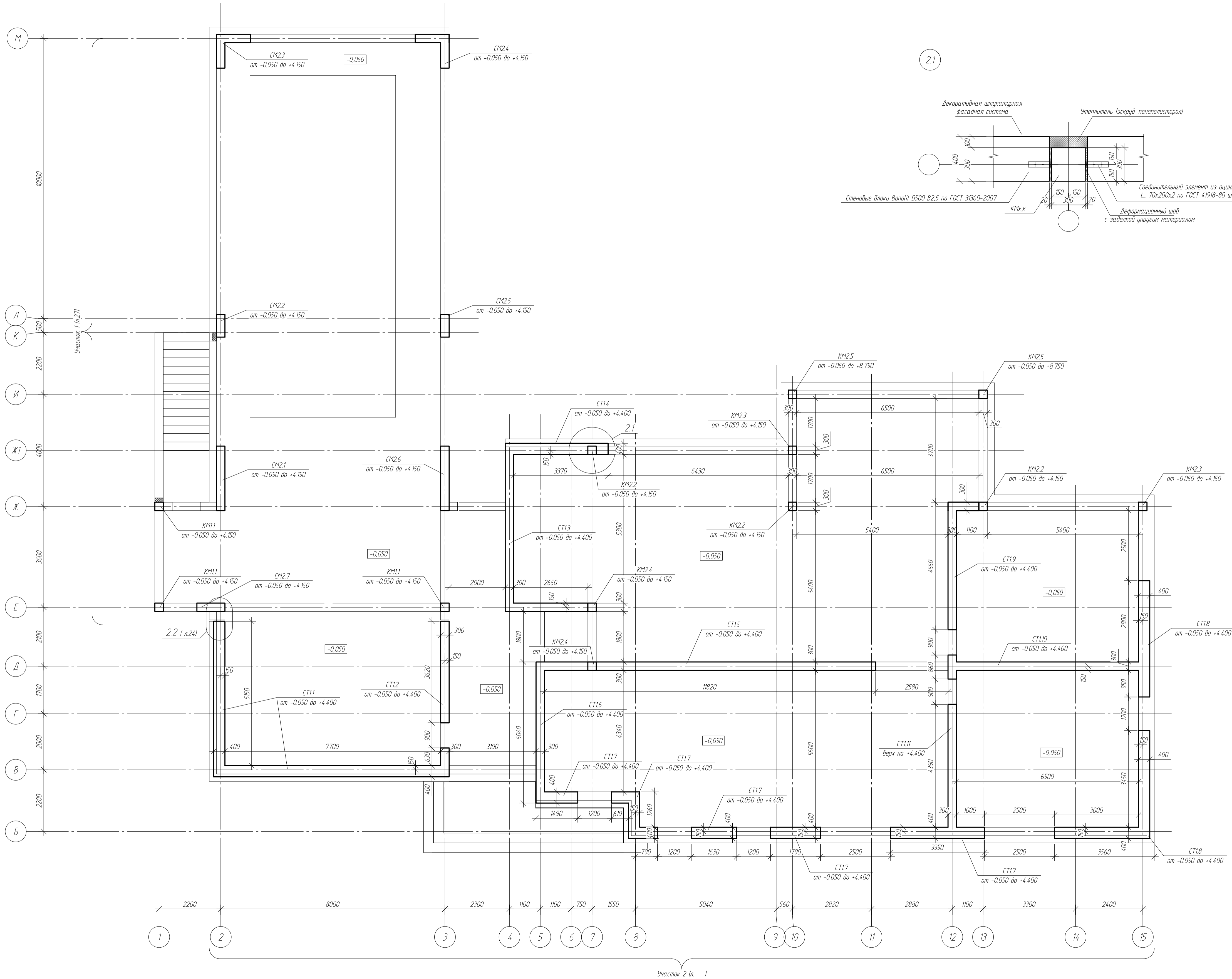
Условные обозначения

1. ПМхх - плита монолитная
2. ФМЛхх - фундамент монолитный ленточный
3. СМхх - стена монолитная

						-КХ			
						обл. Московская, р-н Одинцовский, с/п Назарьевское, уч.34, вблизи д. Семеново, кад. номер 50:20:0041133:560			
Изм.	Кол. уч.	Лист	№ док.	Подп.	Дата	Жилой дом	Стадия	Лист	Листов
ГИП							Р	19	
Проверил						Схема расположения арматурных выпусков из фундаментов			
Разраб.	Филипович								
Н.Контроль									

Ведомость элементов стен 1го этажа

Номер элемента	Наименование	Площадь, м ²	Примечания
001	Стена монолитная		
002	Стена монолитная		
003	Стена монолитная		
004	Стена монолитная		
005	Стена монолитная		
006	Стена монолитная		
007	Стена монолитная		
С11	Стена несущая		
С12	Стена несущая		
С13	Стена несущая		
С14	Стена несущая		
С15	Стена несущая		
С16	Стена несущая		
С17	Стена несущая		
С18	Стена несущая		
С19	Стена несущая		
С110	Стена несущая		
С111	Стена несущая		
К01	Колонна монолитная		
К02	Колонна монолитная		
К03	Колонна монолитная		
К04	Колонна монолитная		
К05	Колонна монолитная		

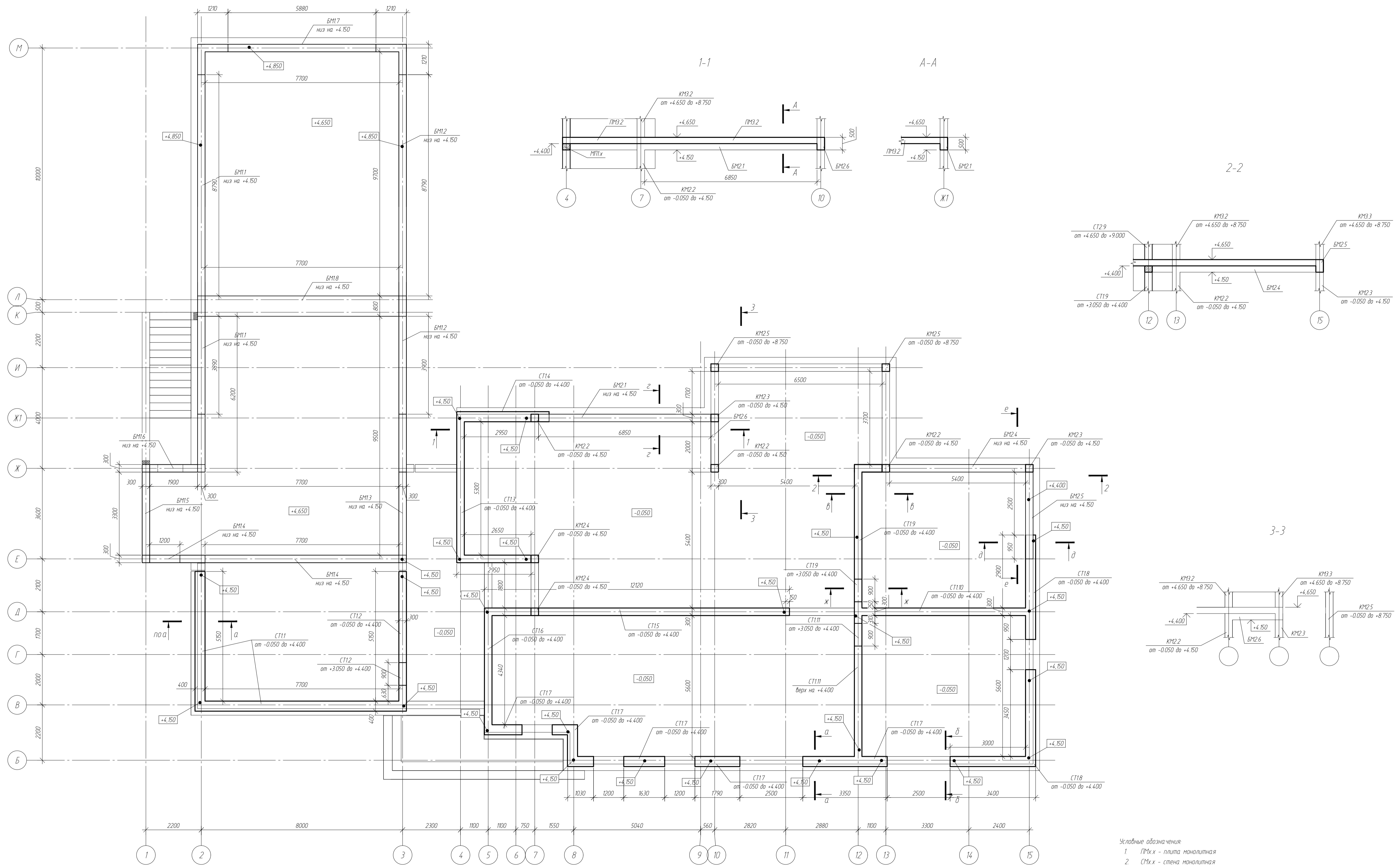


- Условные обозначения
- 1 ПМхх - плита монолитная
 - 2 СМхх - стена монолитная
 - 3 СТхх - стена несущая
 - 4 БМхх - балка монолитная
 - 5 КМхх - колонна монолитная
 - 6 МПхх - монолитный пояс

- Примечания
1. Размеры даны в мм.
 2. Высотные отметки даны в м.
 3. За относительную отметку 0.000 принята условная отметка уровня существующей территории соответствующая абс. отм. +24.80.
 4. Данный лист рассматривать с листами 21, 22, 23, 24.

-КЖ					
обл. Московская, р-н Одинцовский, с/п. Назарьевское, уч.34, вблизи д. Семеново, када. номер 50:20:0041133:560					
Изм.	Кол. уч.	Лист	№ док.	Подп.	Дата
Г/И/П					
Проверил					
Разработ	Филипович				
НКонтроль					
Жилой дом				Стандия	Лист
Схема расположения несущих вертикальных элементов на отм. +0.200				Р	20
				Листов	

Схема расположения несущих вертикальных элементов на отм. +4.400



- Условные обозначения
- 1 ПМхх - плита монолитная
 - 2 СТхх - стена монолитная
 - 3 СТхх - стена газобетонная несущая
 - 4 БМхх - балка монолитная
 - 5 КМхх - колонна монолитная
 - 6 ПМхх - монолитный пояс

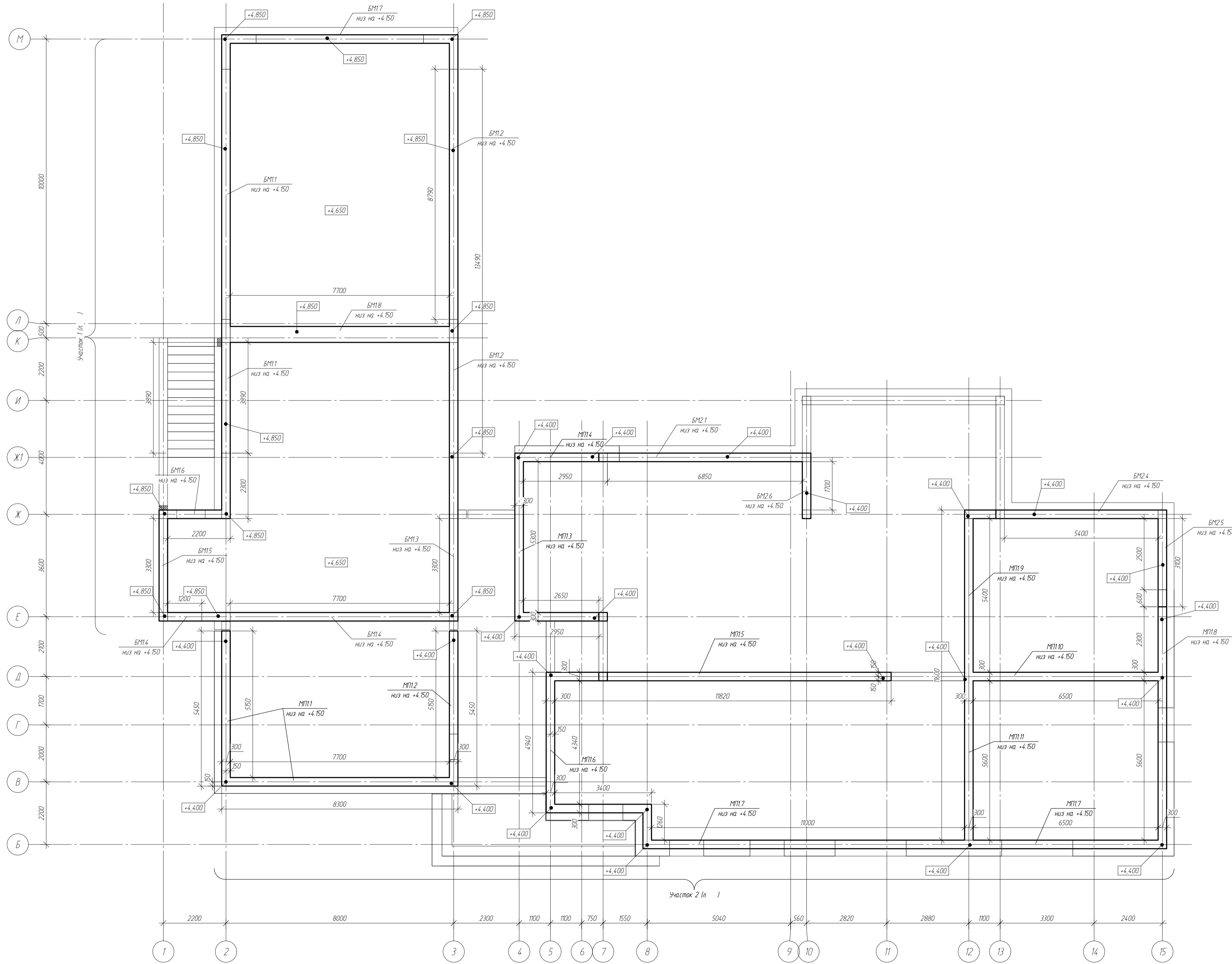
- Примечания
- 1 Размеры даны в мм.
 - 2 Высотные отметки даны в м.
 - 3 За относительную отметку 0,000 принята условная отметка уровня существующей территории соответствующая адс. отм. +214,80.
 - 4 Кладку газобетонных несущих стен выполнять с армированием. Армирование выполнять согласно листа 23.

						-КЖ		
						обл. Московская, р-н Одинцовский, с/п. Назарьевское, уч.34, вблизи д. Семеново, када номер 50.20.004.1133.560		
Изм.	Кол. изм.	Лист	№ док.	Подп.	Дата	Жилой дом		
Проверил						Р	21	
Разработ	Филипович					Схема расположения несущих вертикальных элементов на отм. +4.400		
Н.Контроль								

Ведомость балок и монолитных поясов

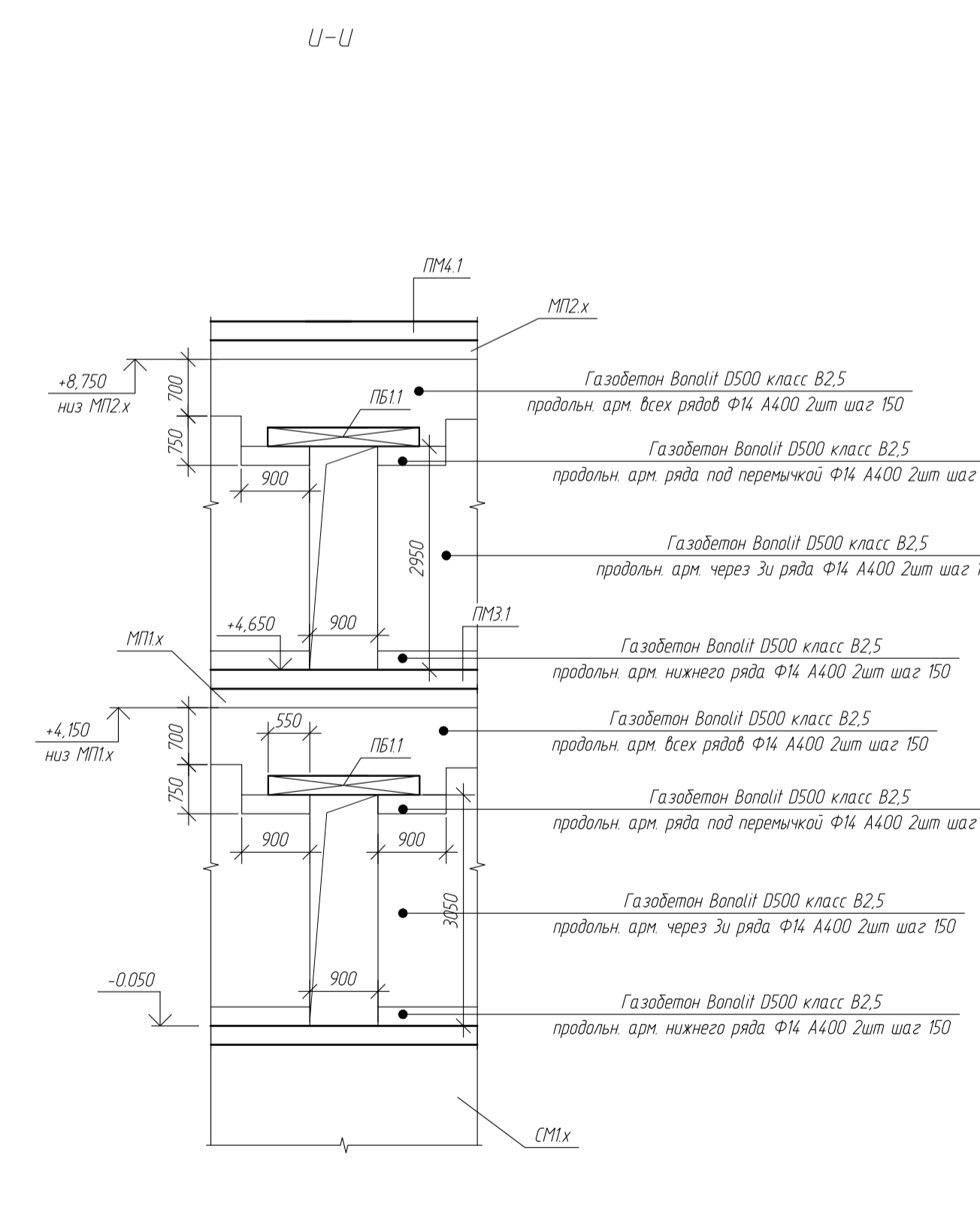
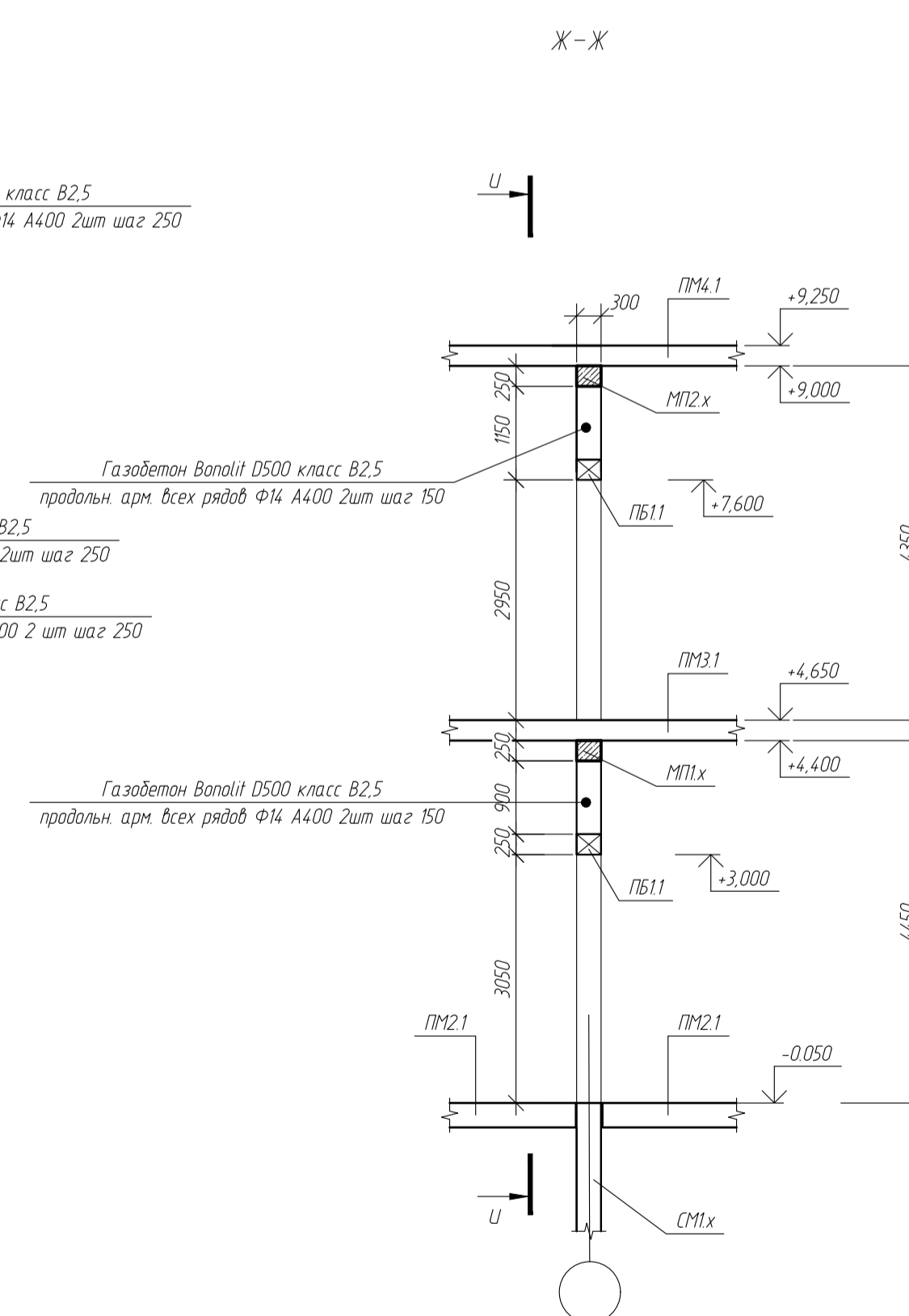
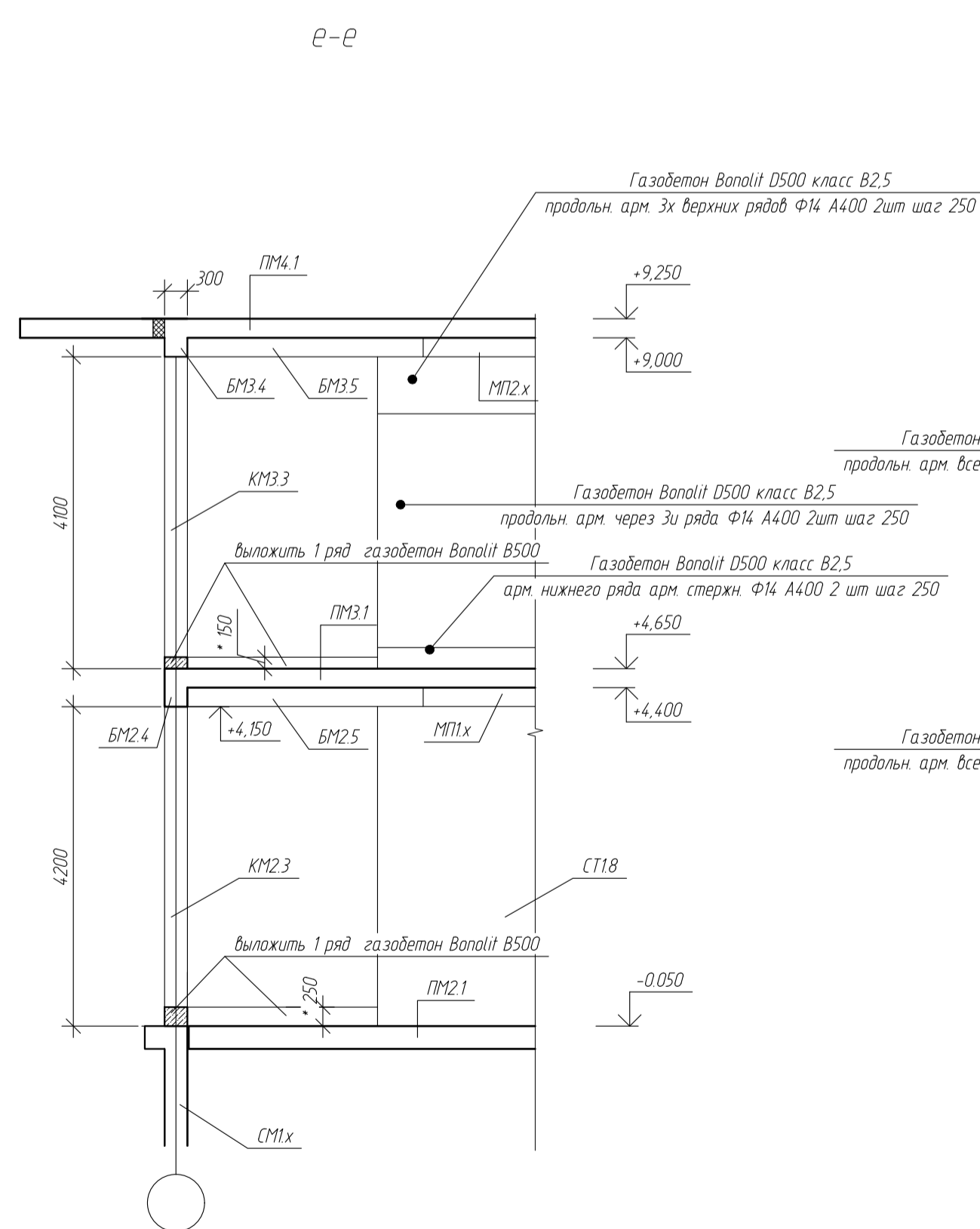
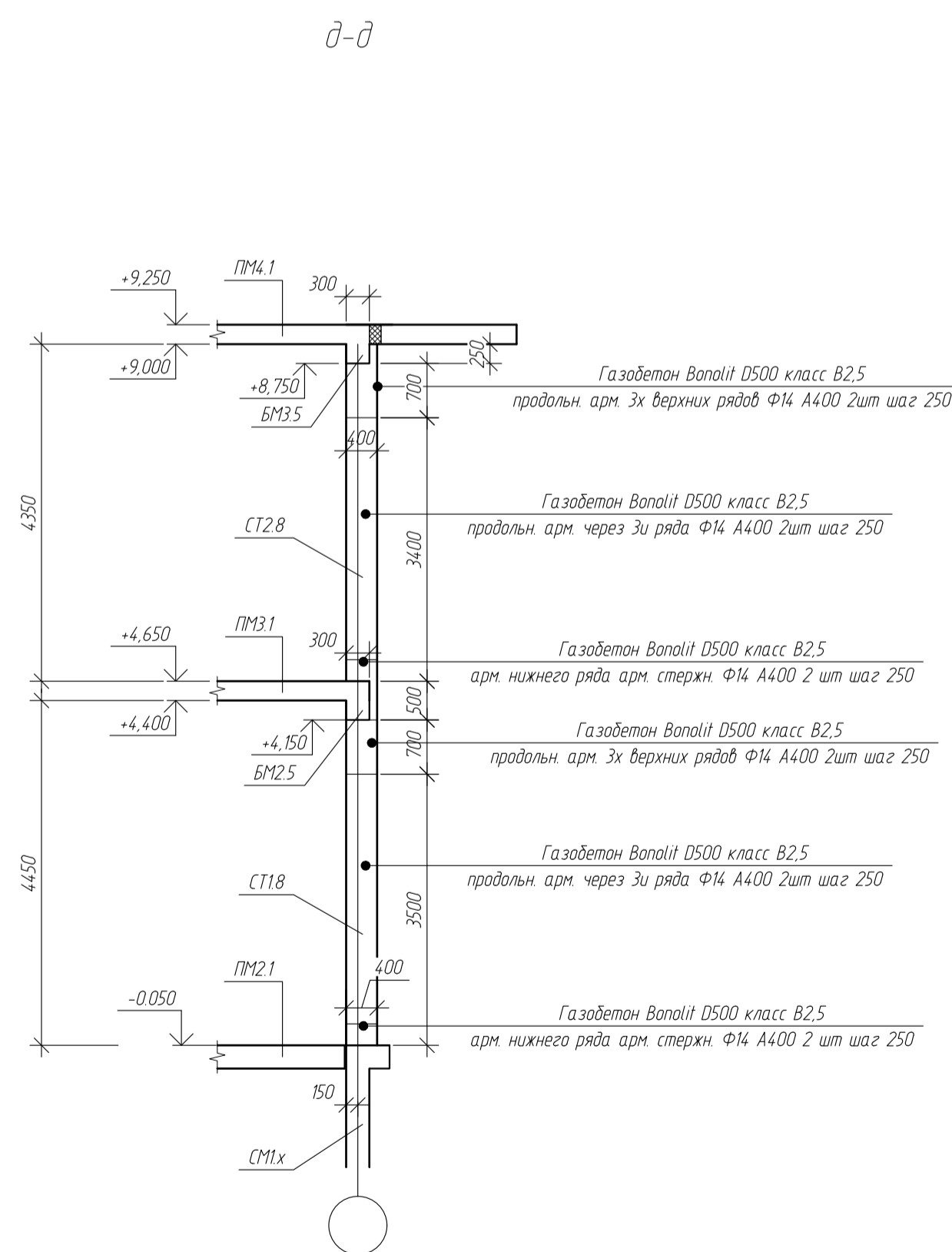
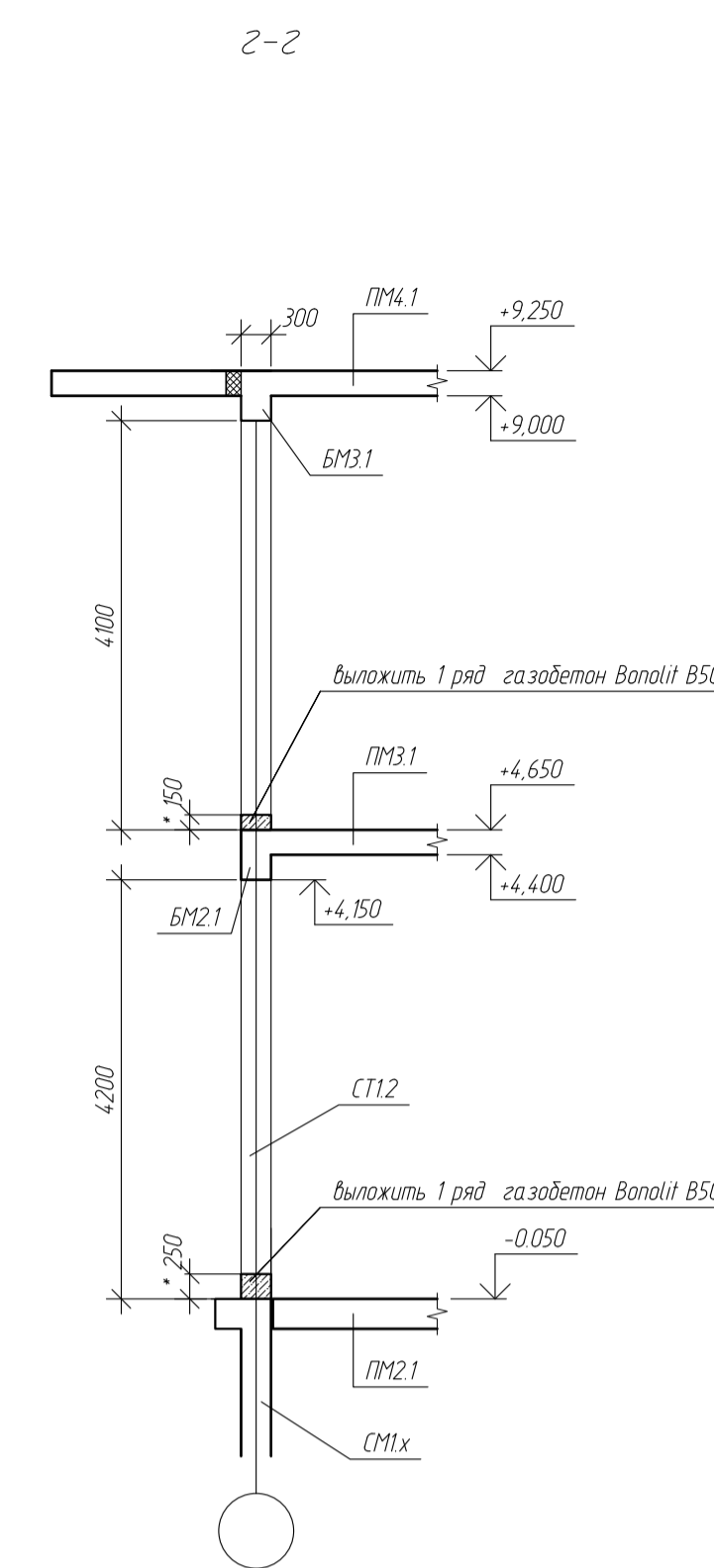
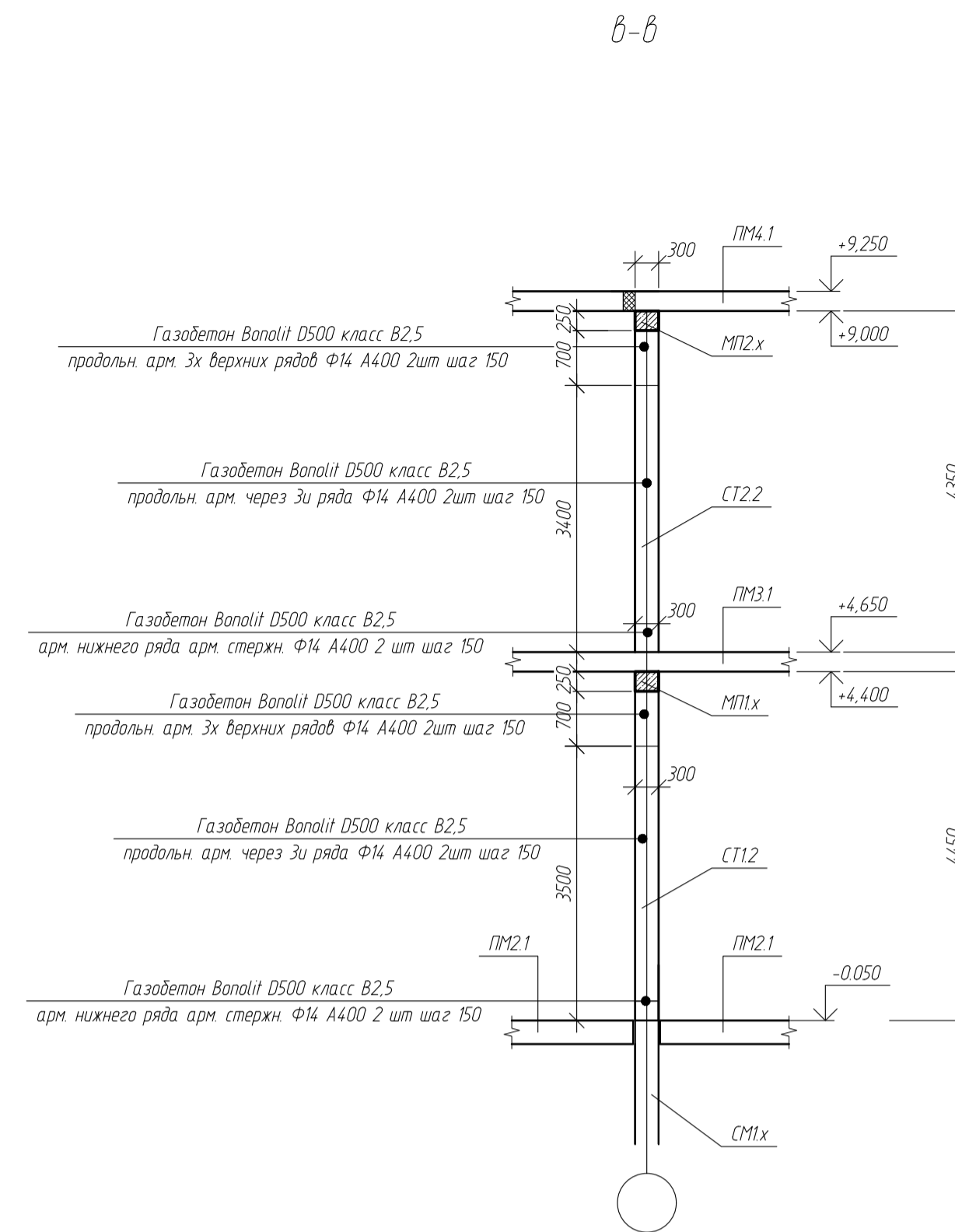
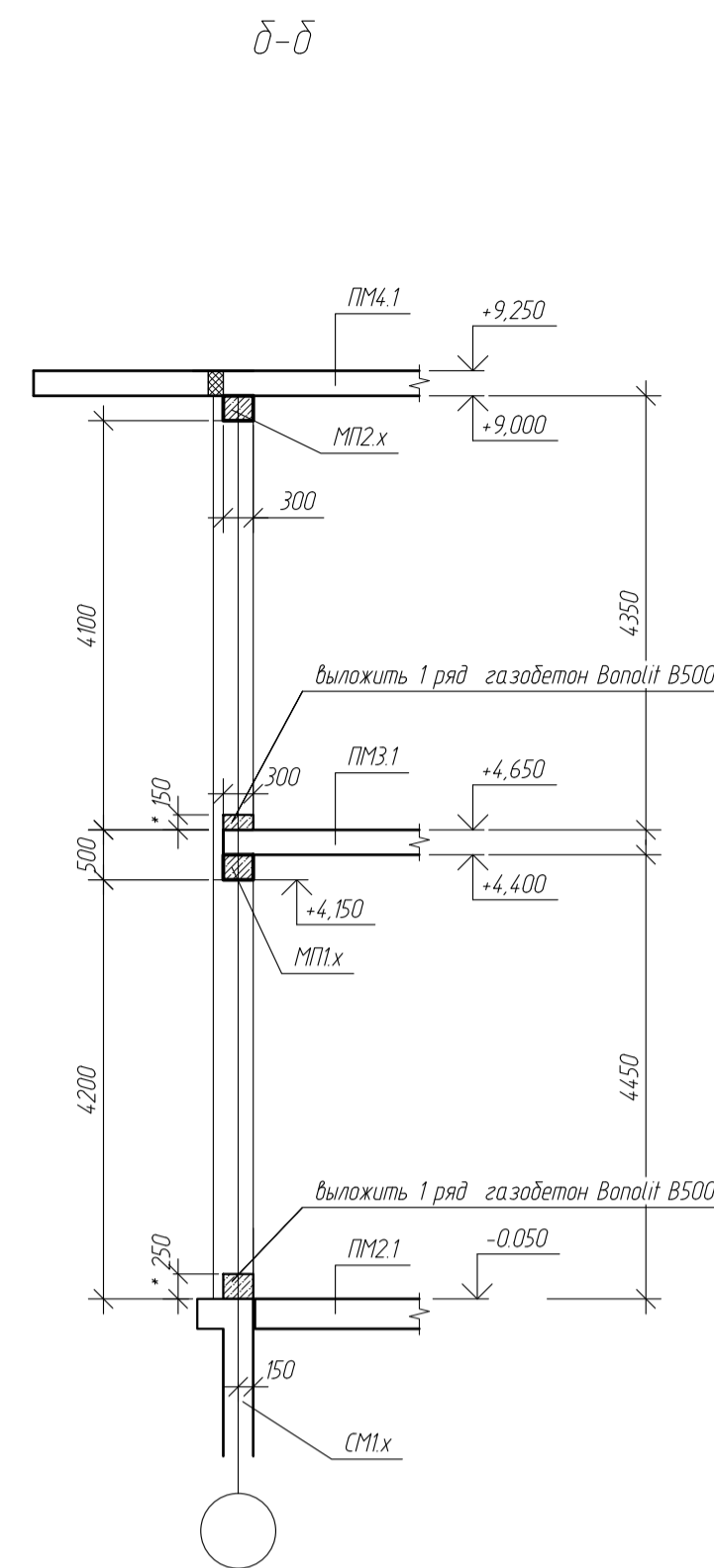
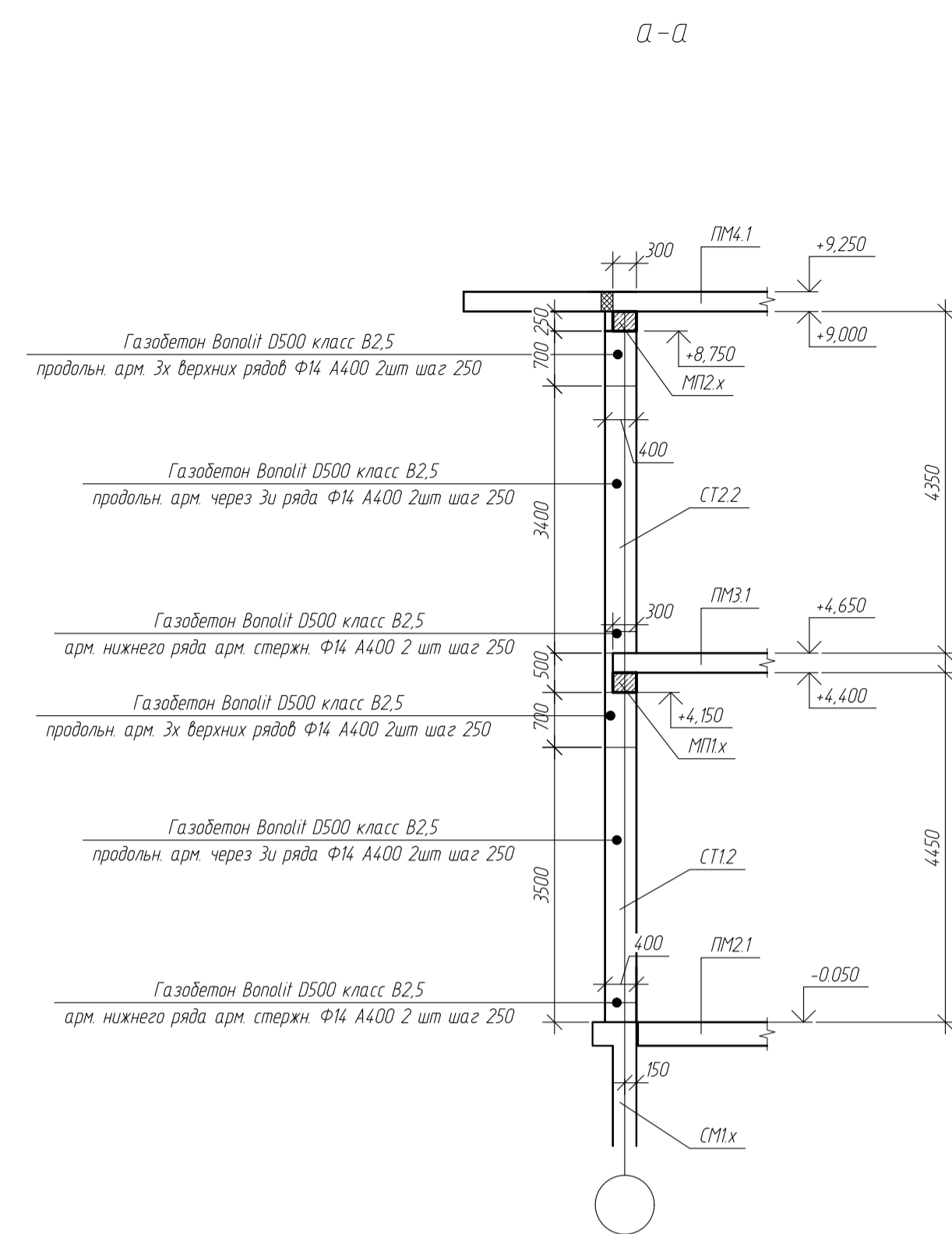
Номер	Наименование	Площадь, м ²	Примечания
BM1	Балка монолитная		
BM2	Балка монолитная		
BM3	Балка монолитная		
BM4	Балка монолитная		
BM5	Балка монолитная		
BM6	Балка монолитная		
BM7	Балка монолитная		
MP1	Монолитный пояс		
MP2	Монолитный пояс		
MP3	Монолитный пояс		
MP4	Монолитный пояс		
MP5	Монолитный пояс		
MP6	Монолитный пояс		
MP7	Монолитный пояс		
MP8	Монолитный пояс		
MP9	Монолитный пояс		
MP10	Монолитный пояс		
MP11	Монолитный пояс		

Итого: 19 мкуб



- Условные обозначения
- 1 ПМхх - плита монолитная
 - 2 СМхх - стена монолитная
 - 3 СТхх - стена газобетонная несущая
 - 4 БМхх - балка монолитная
 - 5 КМхх - колонна монолитная
 - 6 МПхх - монолитный пояс

						-КЖ			
						обл. Московская, р-н Одинцовский, с/п Назарьевское, уч.34, вблизи д. Семеново, када номер 50.20.0041133560			
Изм.	Кол.ц.	Лист	№ док.	Подп.	Дата	Жилой дом	Станд.	Лист	Листов
Проверил							Р	22	
Разработ	Филипович					Схема расположения балок и монолитных поясов на отм. +4.400			
Н.Контроль									



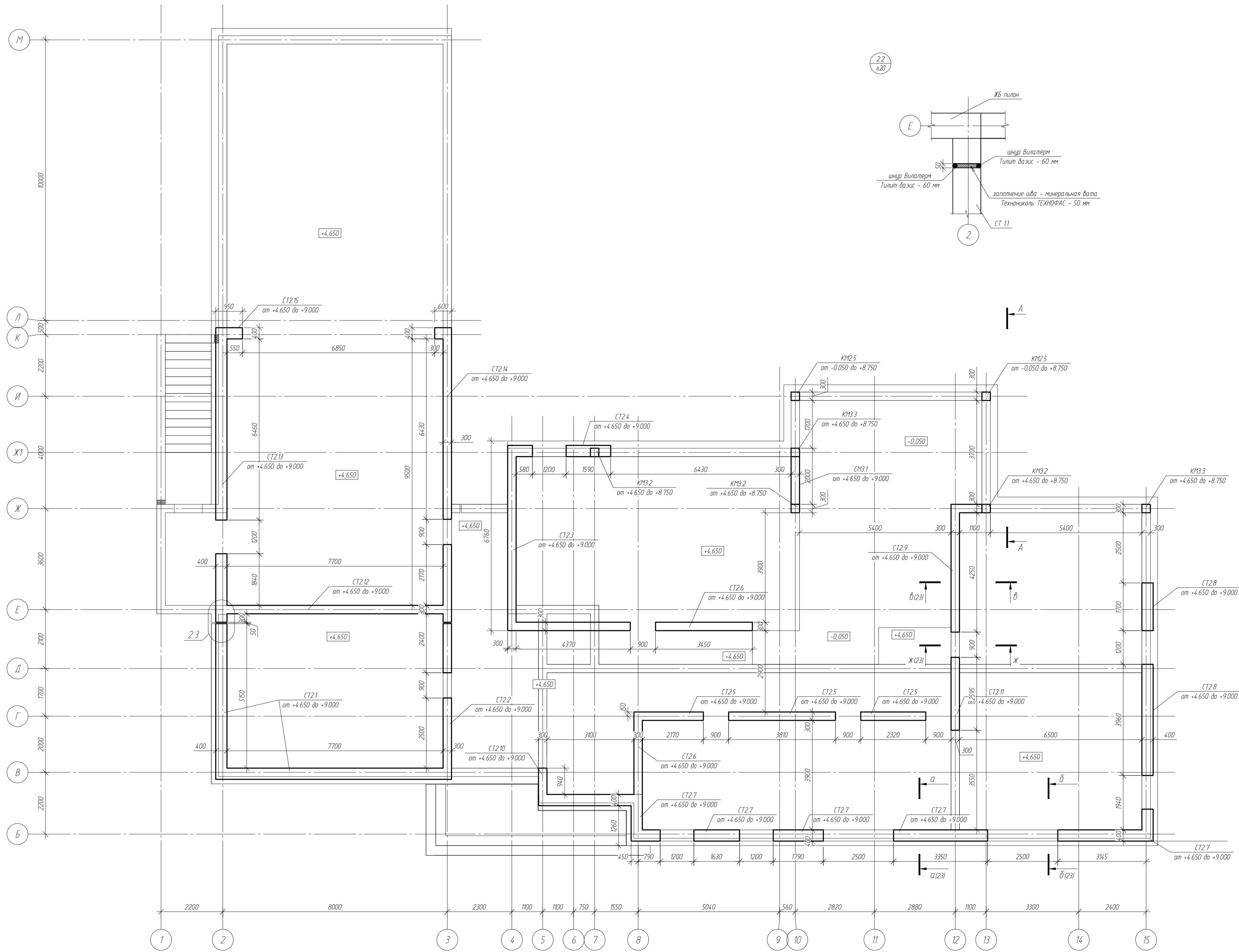
Указания:
1 размеры со знаком *** - уточнить по месту с учетом уровня чистого пола и одинаковой высоты окон на 1м и 2м этажах

Примечания:
1 Размеры даны в мм. Уточнения по размерам, расположению проемов и привязок см. чертежи марки АР.
2 За относительную отметку 0,000 принята условная отметка уровня существующей территории, соответствующая абс. отм. +214,80.
3 Для неоговоренных случаев по узлам опираний, примыканий и сопряжений элементов конструкций следует руководствоваться альбомами типовых решений по устройству газобетонных стен и альбомами технических решений производителя блоков.

Условные обозначения:
1 ПМх.х - плита монолитная
2 СМх.х - стена монолитная
3 СТх.х - стена газобетонная несущая
4 БМх.х - балка монолитная
5 КМх.х - колонна монолитная
6 МПх.х - монолитный пояс

						-КЖ		
						обл. Московская, р-н Одинцовский, с/п Назарьевское, уч.34, вдоль д. Семеново, кад. номер 50.20.0041133.560		
Изм.	Кол. уч.	Лист	№ док.	Подп.	Дата	Жилой дом		
Г/И/П								
Проверил						Р	23	
Разработ	Филипович					Сечения		
НКонтроль								

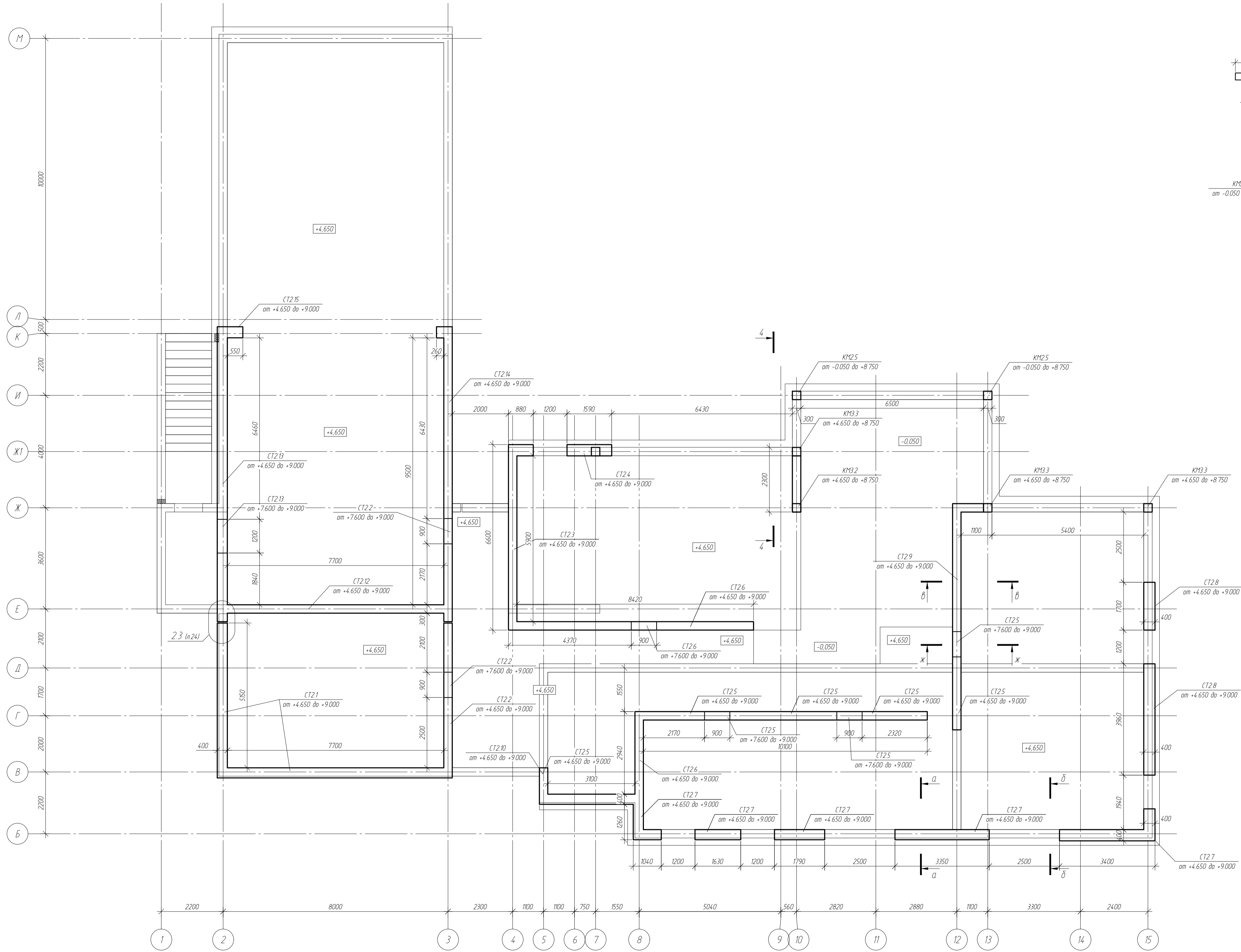
Схема расположения несущих вертикальных элементов на отм. +4.650



- Условные обозначения
- 1 ПМхх - плита монолитная
 - 2 СМхх - стена монолитная
 - 3 СТхх - стена газобетонная несущая
 - 4 БМхх - балка монолитная
 - 5 КМхх - колонна монолитная
 - 6 РМхх - монолитный пояс

- Примечания
1. Размеры даны в мм.
 2. Высотные отметки даны в м.
 3. За относительную отметку 0,000 принята условная отметка уровня существующей территории соответствующая адс. отм. +214.80.
 4. Кладку газобетонных несущих стен выполнять с армированием. Армирование выполнять согласно листа 23.

						-КЖ		
						обл. Московская, р-н Одинцовский, с/п. Назарьевское, уч.34, вблизи д. Семеново, када номер 50.20.004.1133.560		
Изм.	Кол. изм.	Лист	№ док.	Подп.	Дата	Жилой дом		
Проверил						Стандия	Лист	Листов
Разработ	Филипович					Р	24	
Н.Контроль						Схема расположения несущих вертикальных элементов на отм. +4.650		

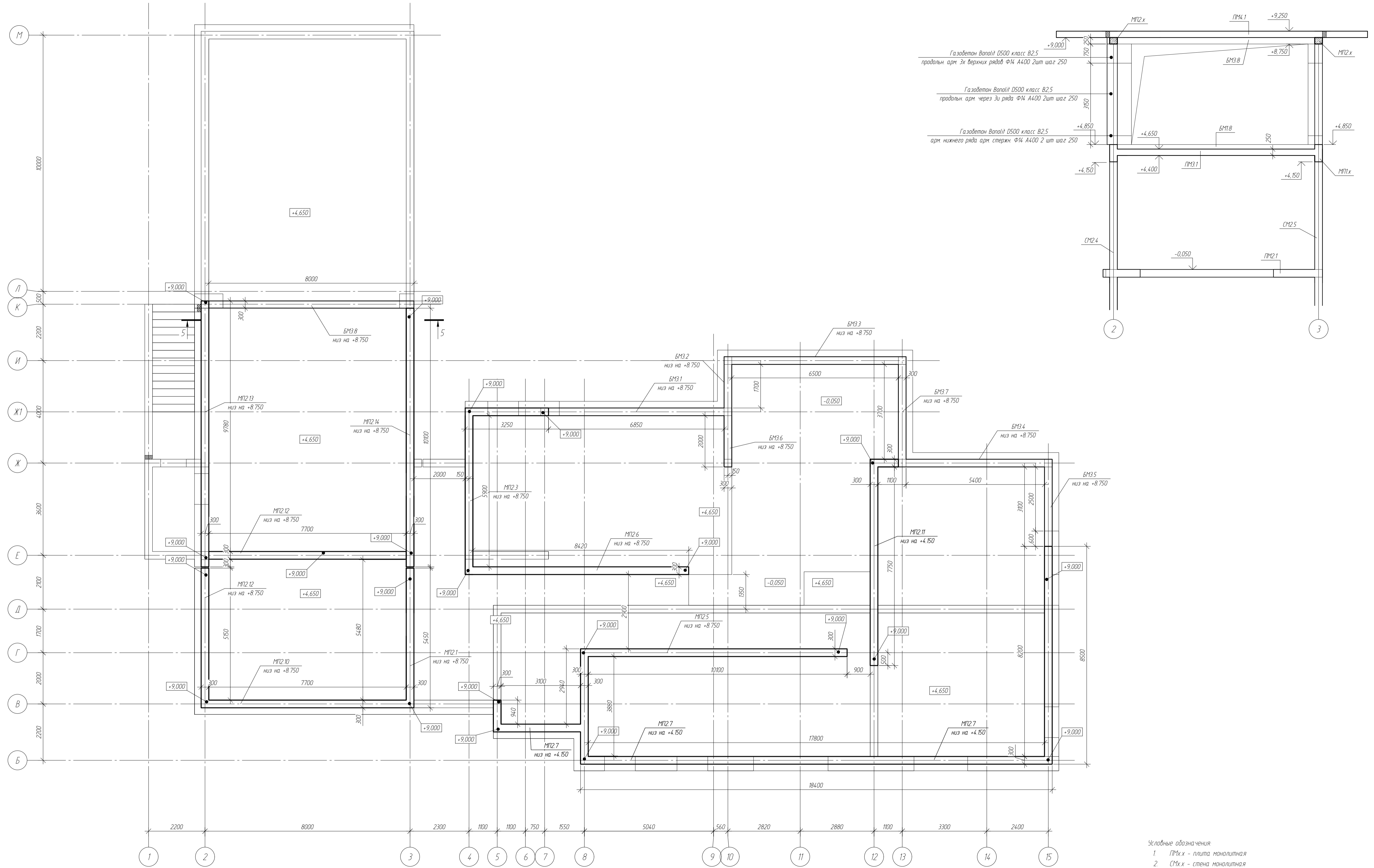


- Условные обозначения:
- 1 ПМхх - плита монолитная
 - 2 СТхх - стена монолитная
 - 3 СТхх - стена газобетонная несущая
 - 4 БМхх - балка монолитная
 - 5 КМхх - колонна монолитная
 - 6 МПхх - монолитный пояс

Примечания

1. Размеры даны в мм.
2. Высотные отметки даны в м.
3. За относительную отметку 0,000 принята условная отметка уровня существующей территории соответствующая абс. отм. +24.80.
4. Кладку газобетонных несущих стен выполнять с армированием. Армирование выполнять согласно листа 23.

						-КЖ			
						обл. Московская, р-н Одинцовский, с/п Назарьевское, уч.34, вблизи д. Семеново, када номер 50.20.004.1133.560			
Изм.	Кол. изм.	Лист	№ док.	Подп.	Дата	Жилой дом	Станд.	Лист	Листов
Проверил							Р	25	
Разработ	Филиппов					Схема расположения несущих вертикальных элементов на отм. +9.000			
Н.Контроль									

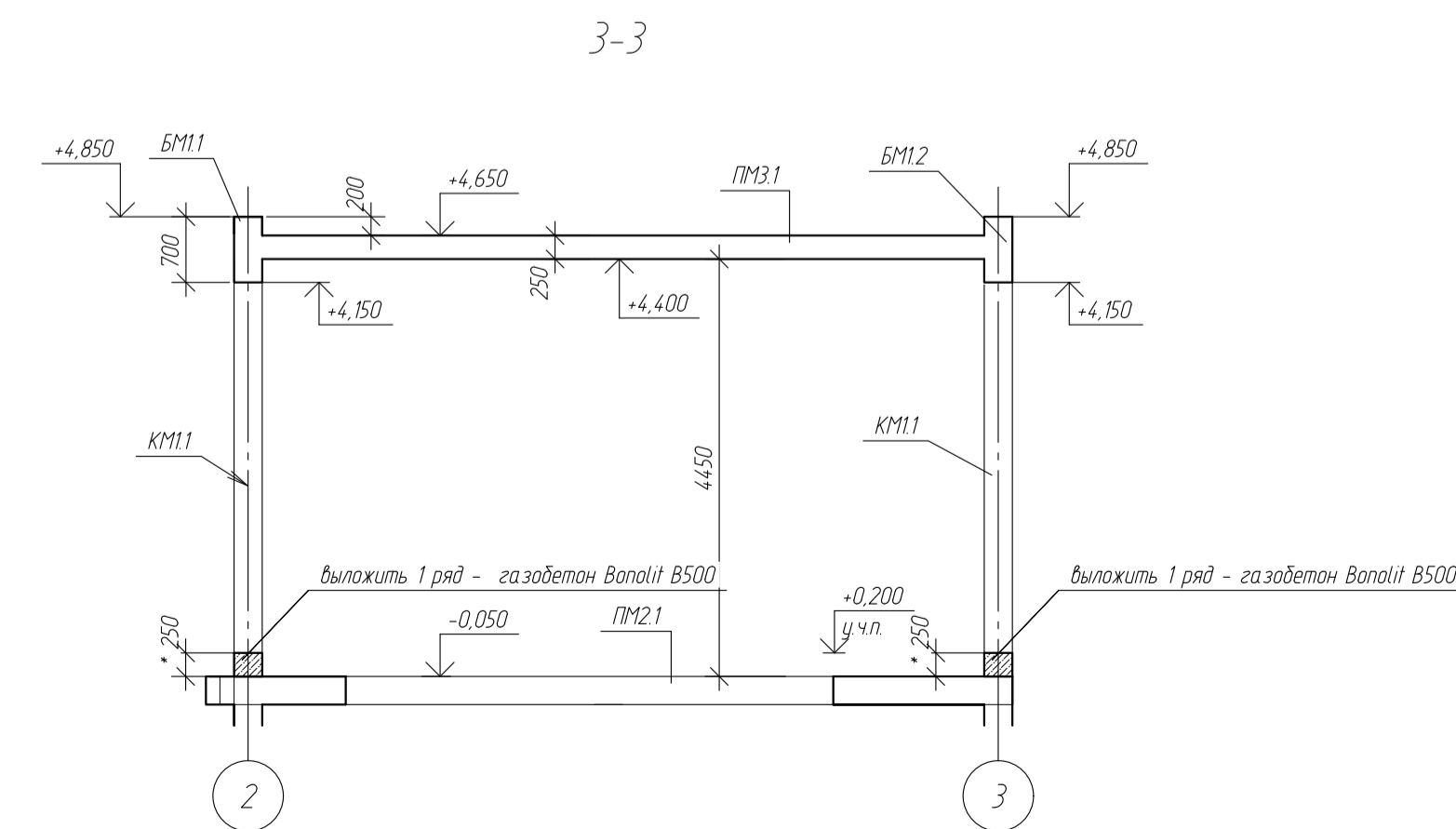
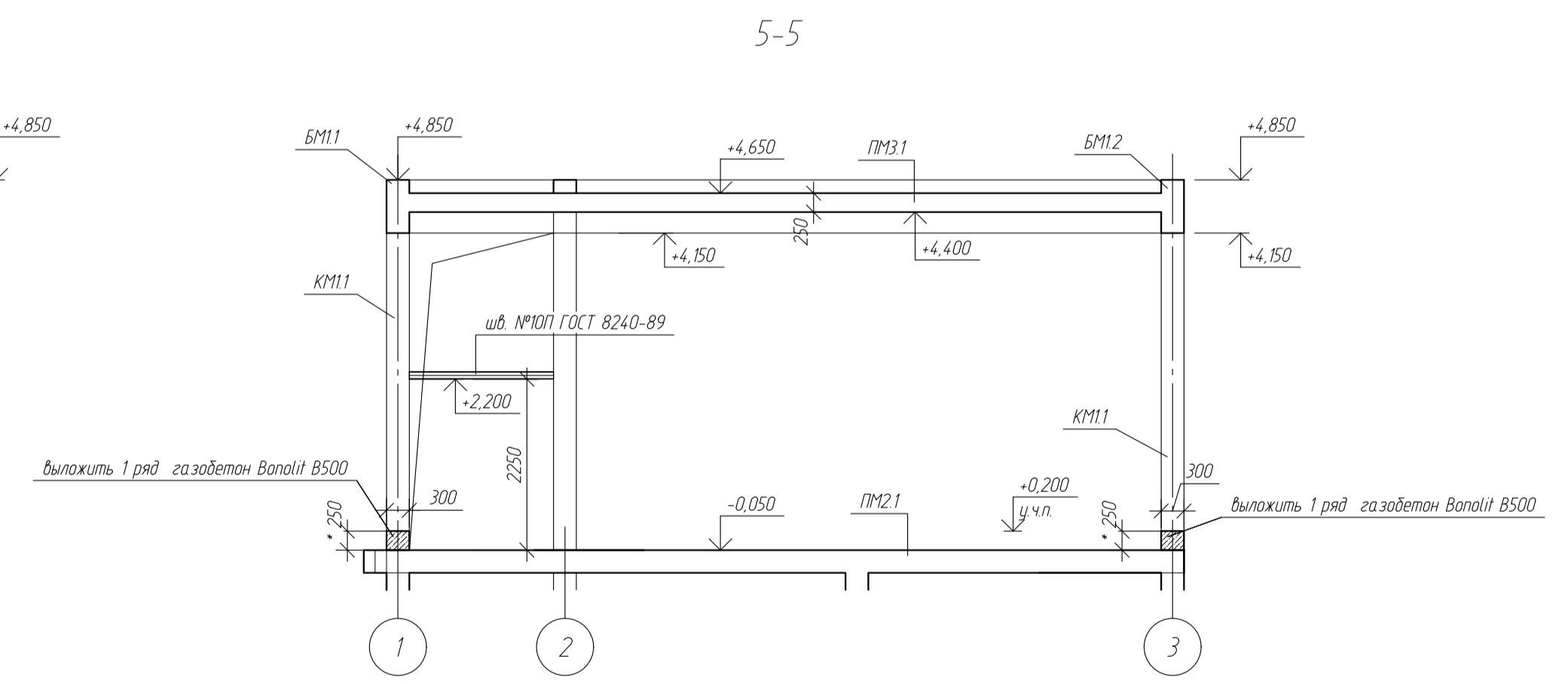
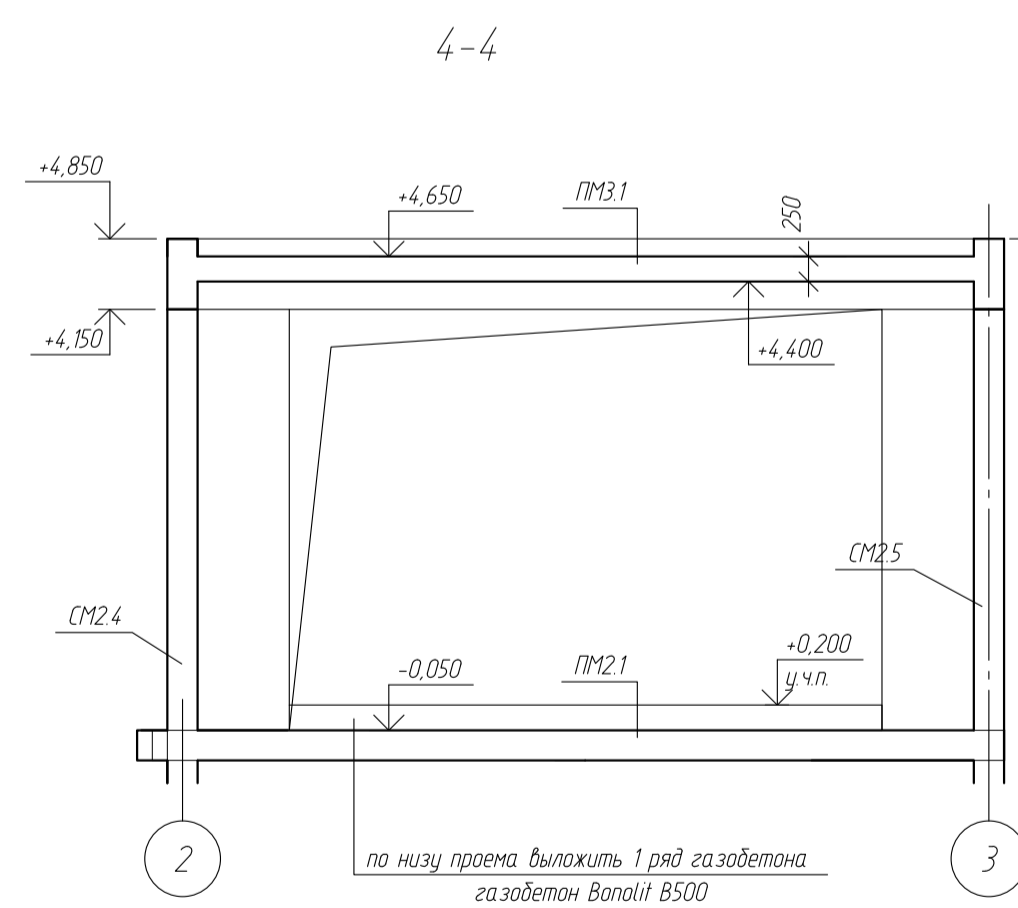
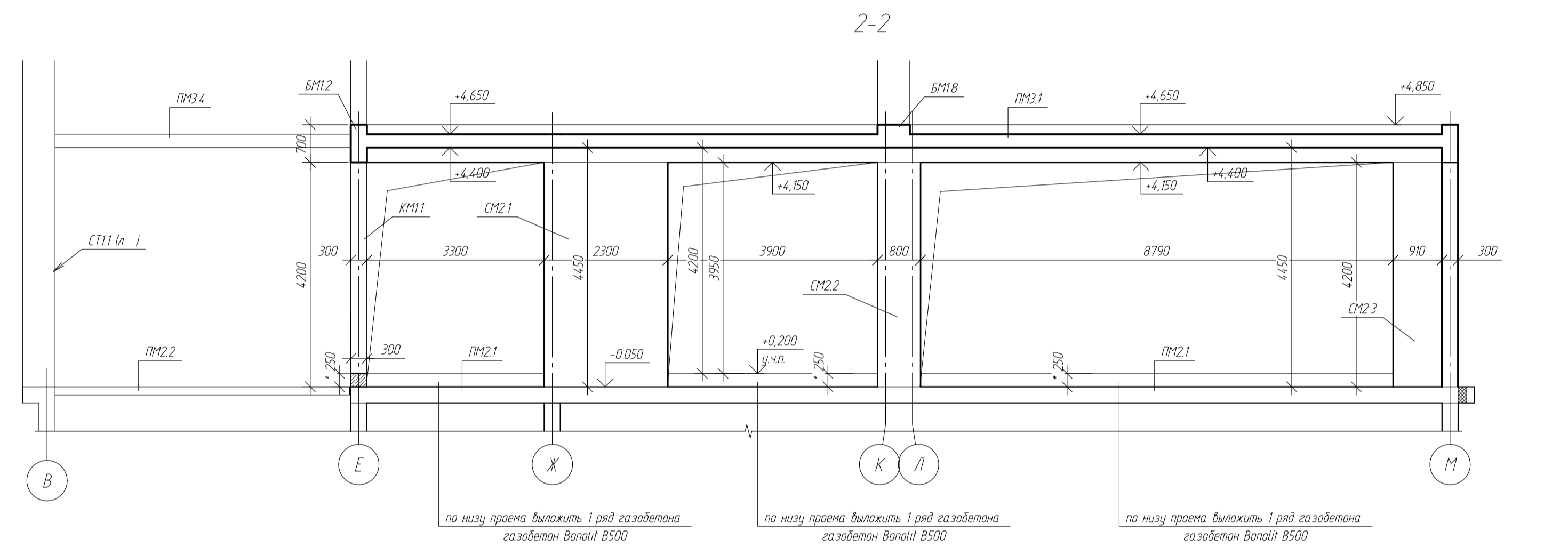
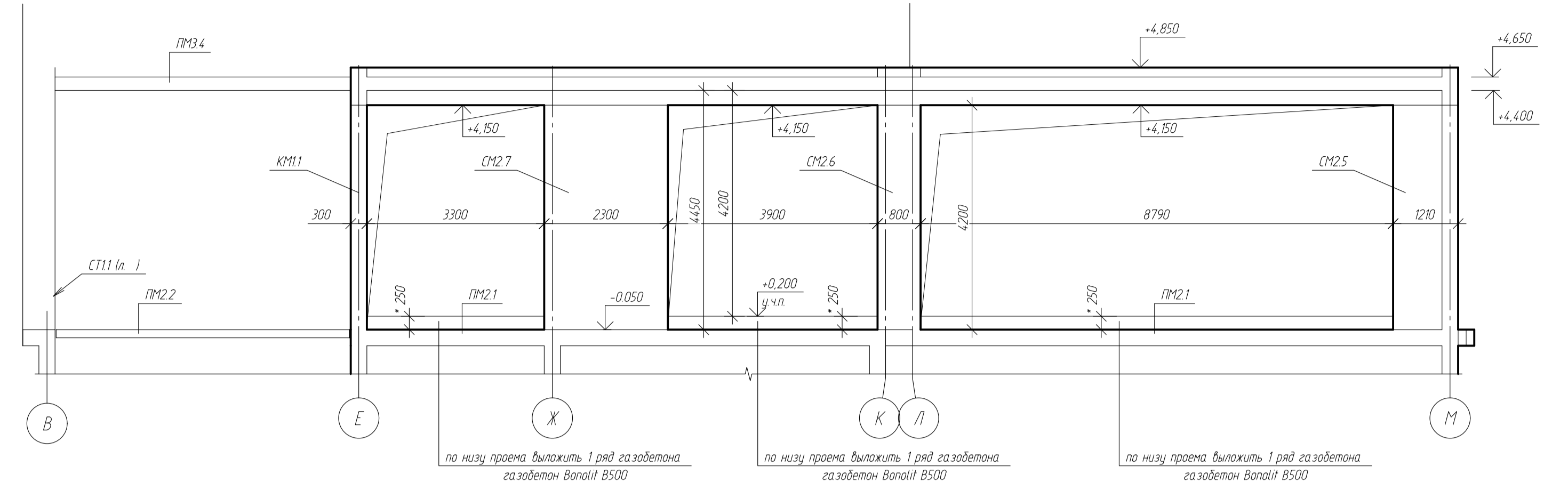
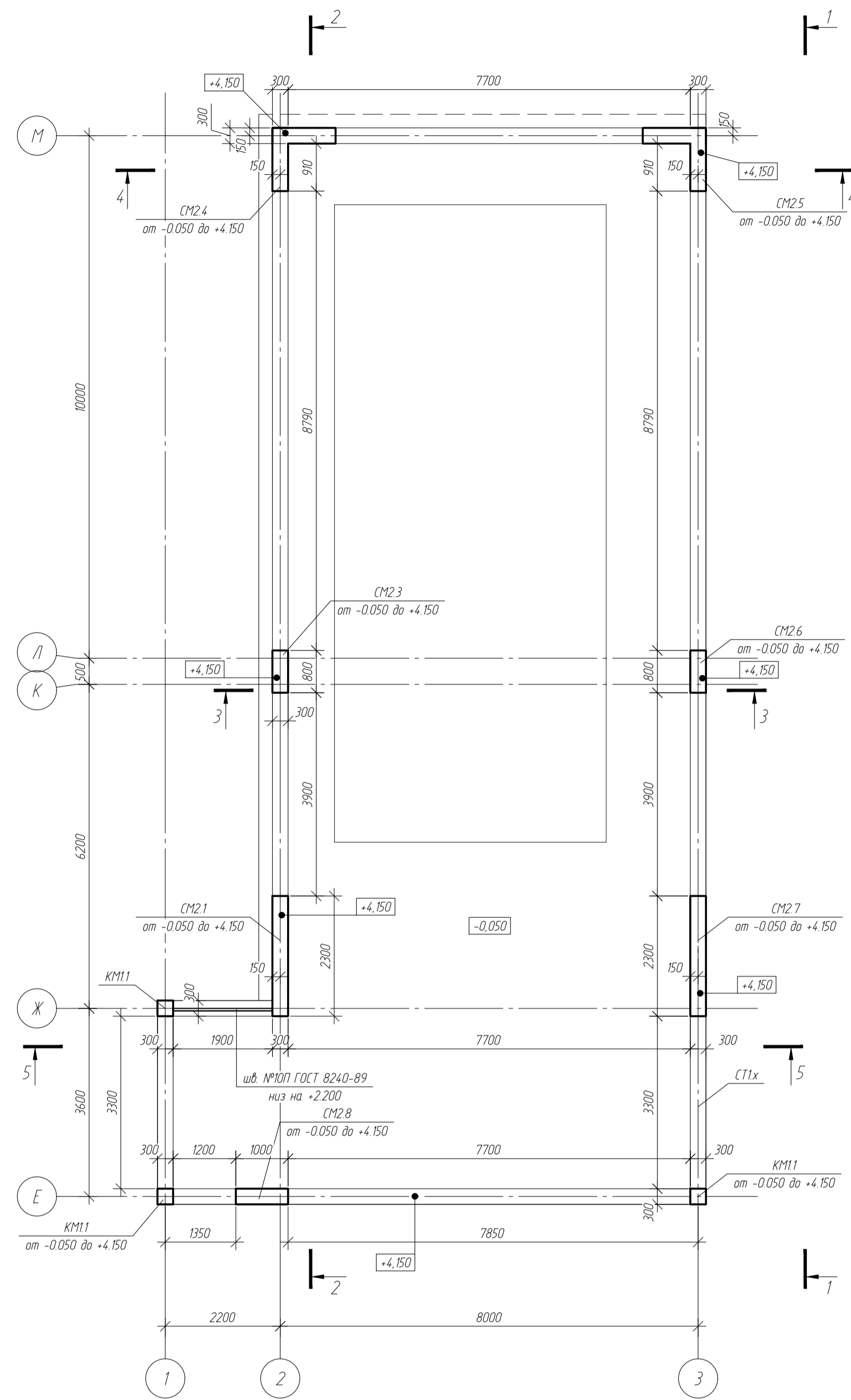


- Условные обозначения
- 1 ПМхх - плита монолитная
 - 2 СТхх - стена монолитная
 - 3 СТхх - стена газобетонная несущая
 - 4 БМхх - балка монолитная
 - 5 КМхх - колонна монолитная
 - 6 МПхх - монолитный пояс

Примечания

- 1 Размеры даны в мм.
- 2 Высотные отметки даны в м.
- 3 За относительную отметку 0,000 принята условная отметка уровня существующей территории соответствующая абс. отм. +214,80.

						-КЖ		
						обл. Московская, р-н Одинцовский, с/п Назарьевское, уч.34, вблизи д. Семеново, када номер 50.20.0041133.560		
Изм.	Кол. уч.	Лист	№ док.	Подп.	Дата	Жилой дом		Станд. Лист Листов
Проверил						Р	26	
Разработ	Филипович					Схема расположения балок и монолитных поясов на отм. +9.000		
Н.Контроль								



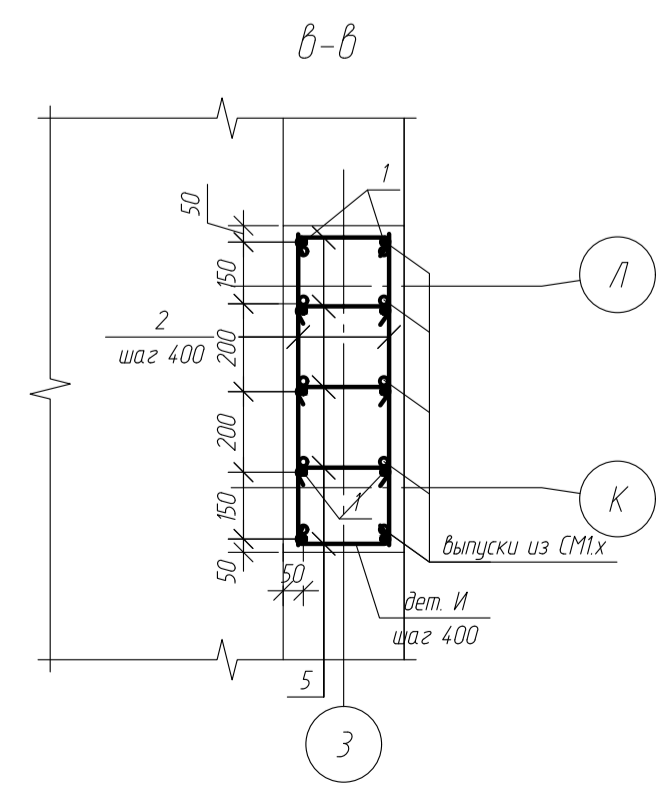
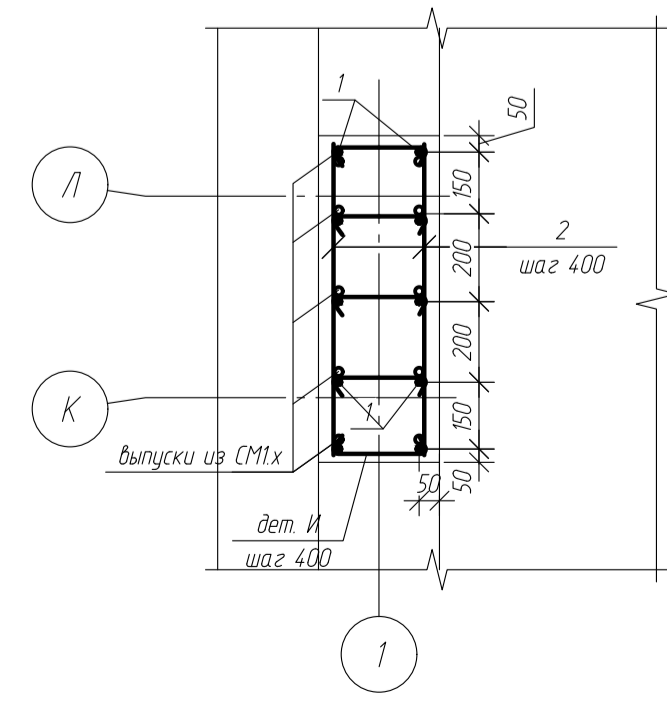
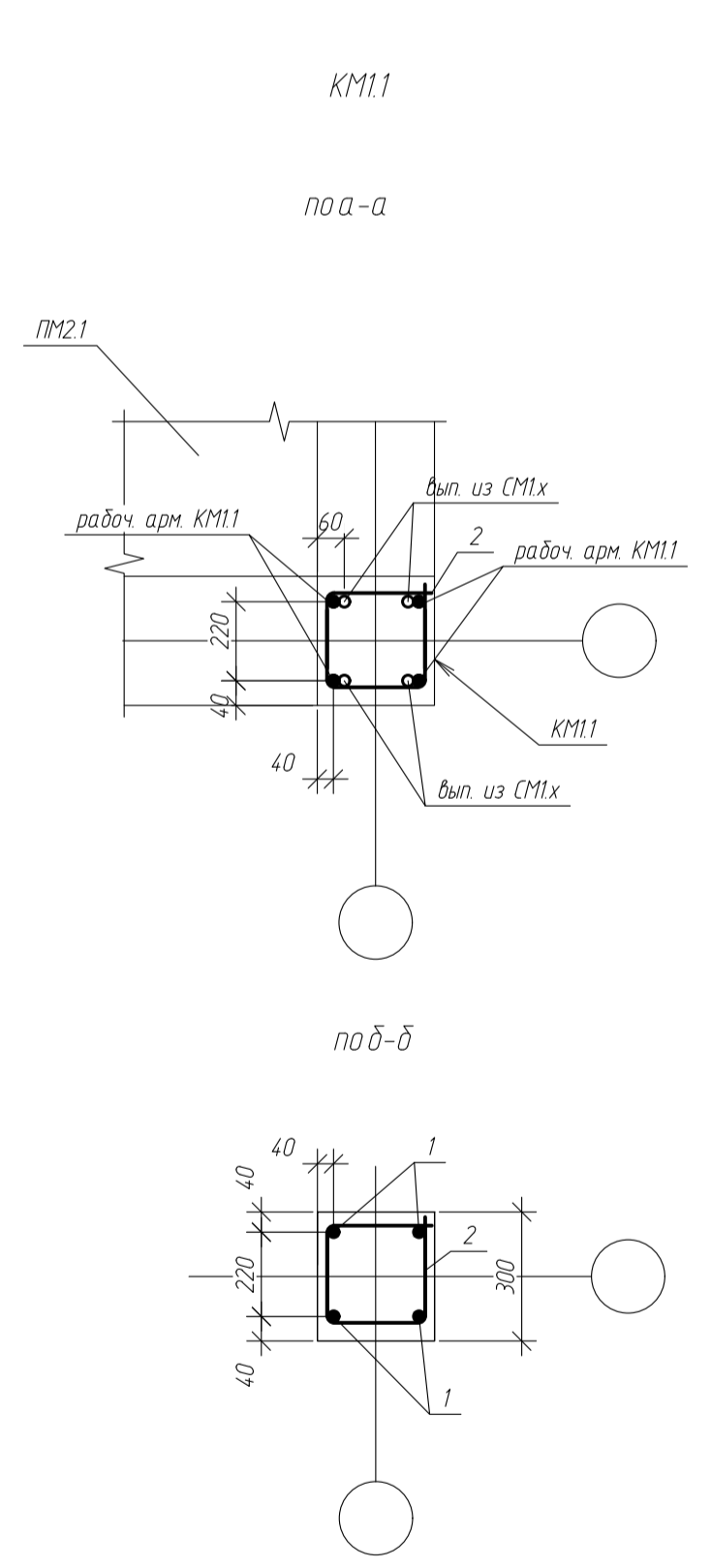
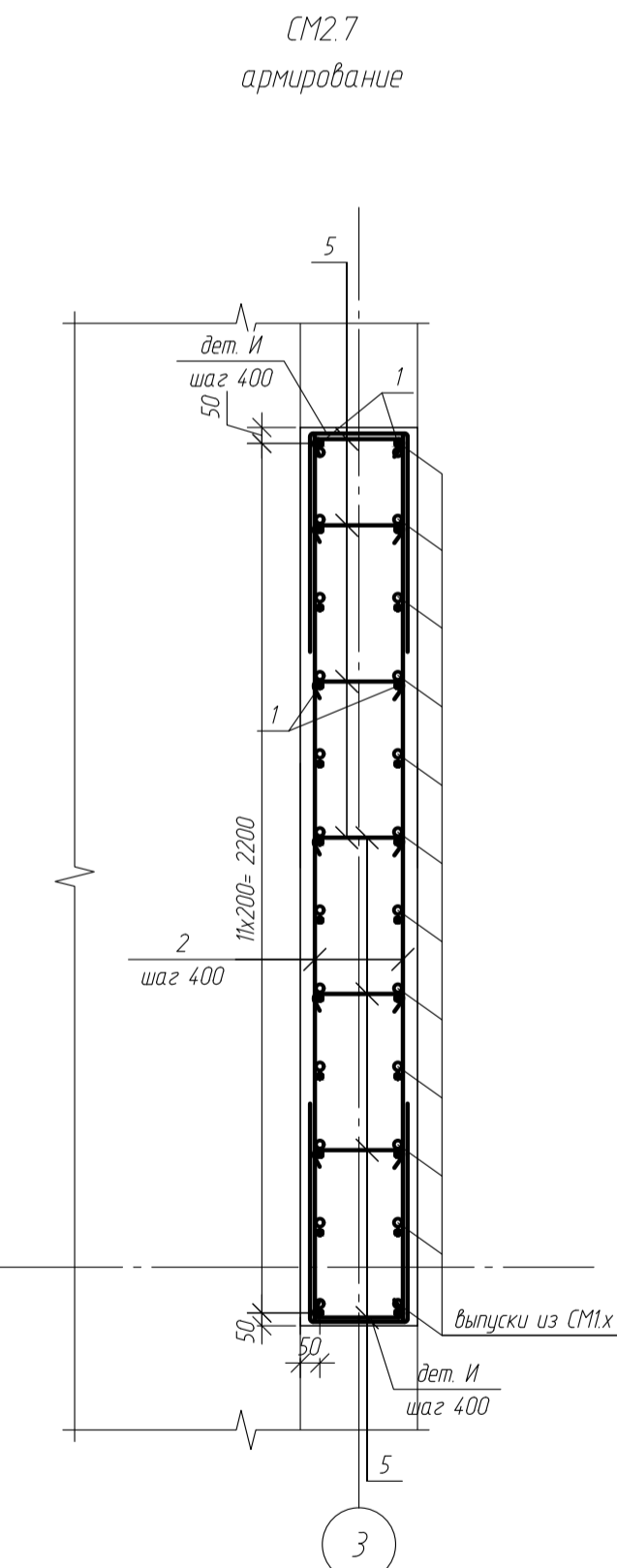
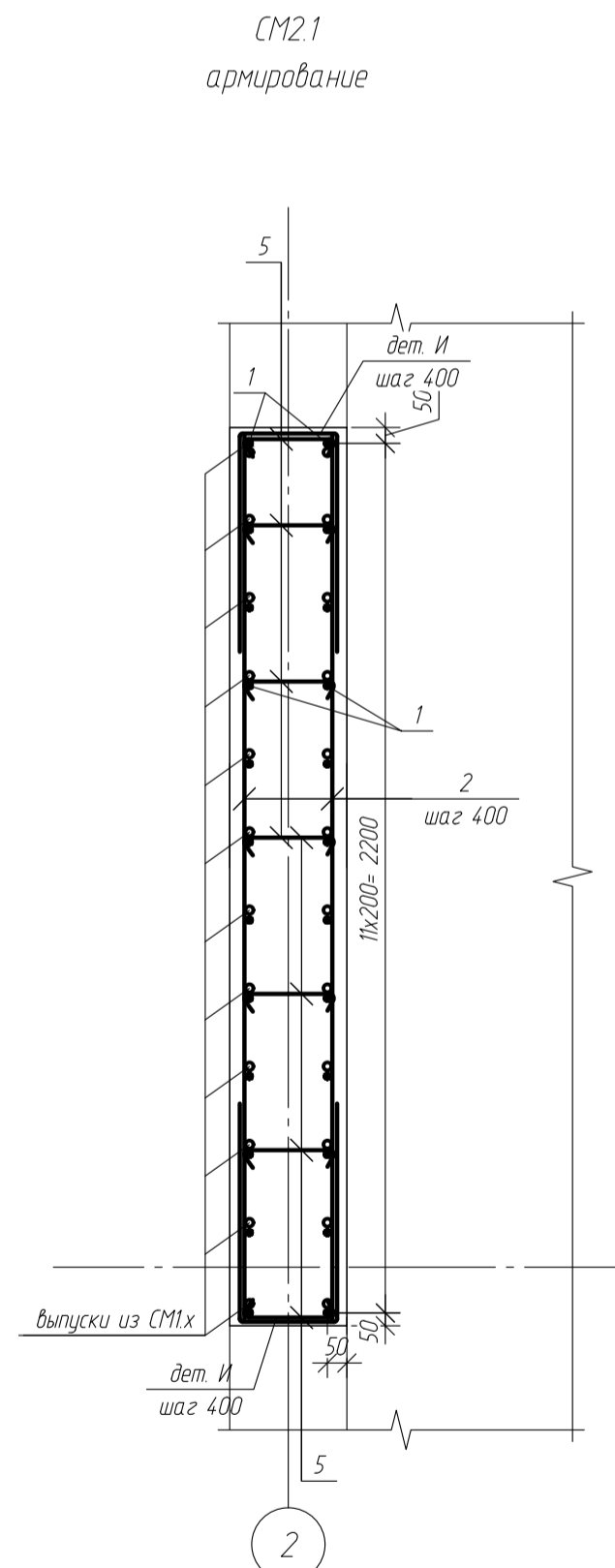
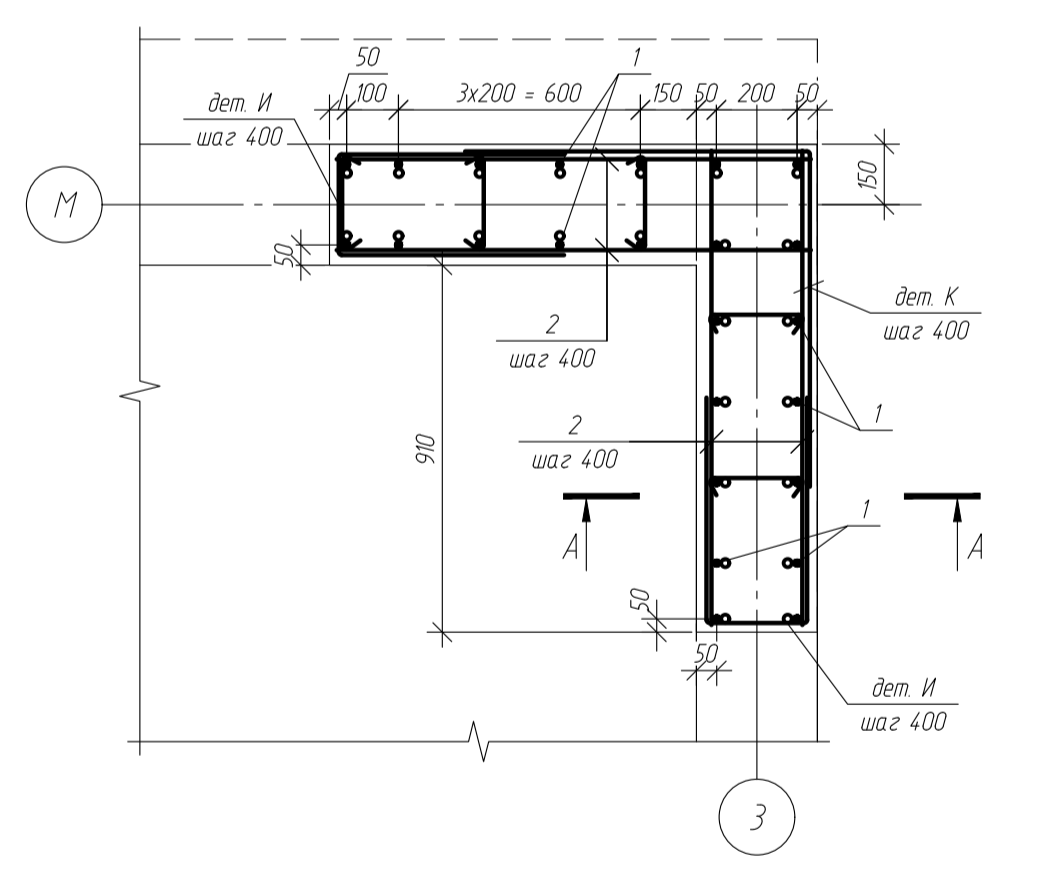
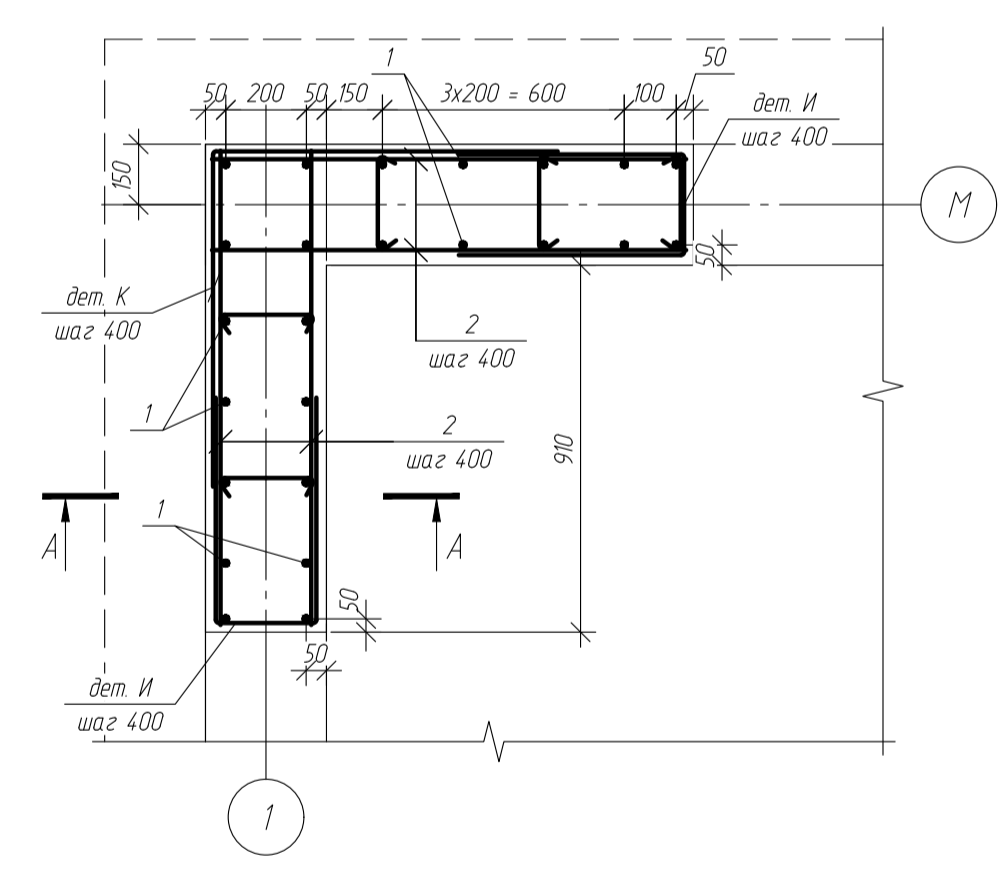
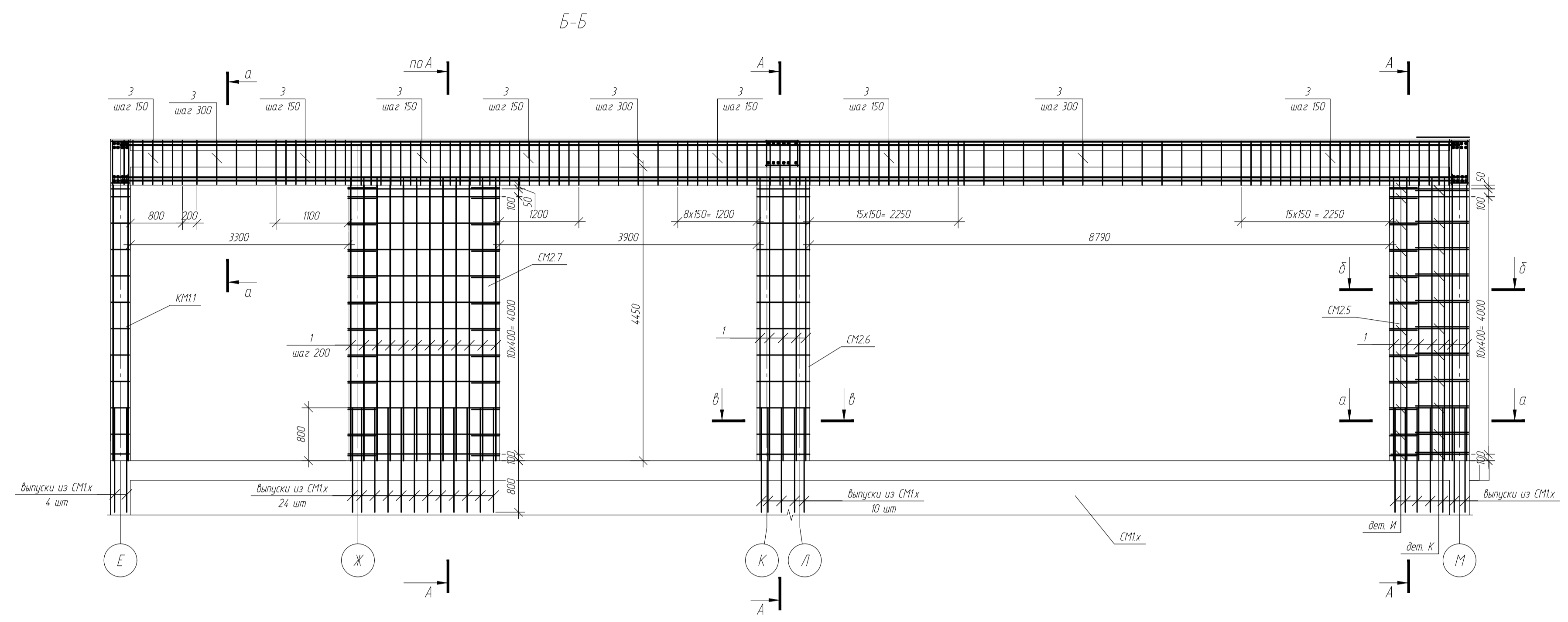
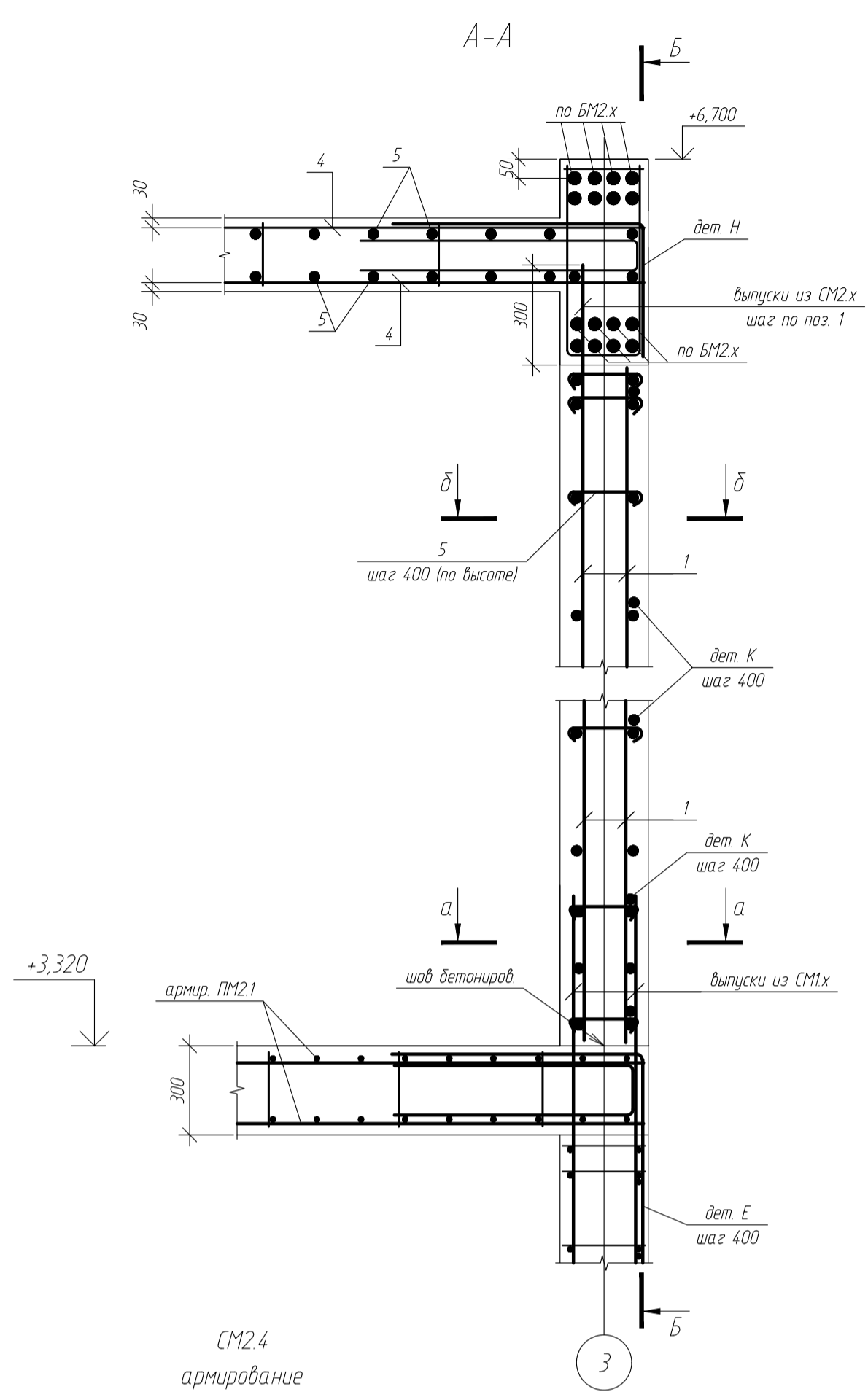
Указание:
1 размеры со знаком *** - уточнить по месту с учётом уровня чистого пола и одинаковой высоты окон на 1м и 2м этажах

Условные обозначения:
1 ПМхх - плита монолитная
2 СМхх - стена монолитная
3 СТхх - стена газобетонная несущая
4 БМхх - балка монолитная
5 КМхх - колонна монолитная
6 РМхх - монолитный пояс

- Примечания:
1 Размеры даны в мм.
2 Высотные отметки даны в м.
3 За относительную отметку 0.000 принята условная отметка уровня существующей территории соответствующая абс. отм. +24.80.
4 Данный лист рассматривать с листами 28, 30, 33

						-КЖ			
						обл. Московская, р-н Одинцовский, с/п Назарьевское, уч.34, вблизи д. Семеново, када номер 50.20.0041133.560			
Изм.	Кол. изм.	Лист	№ док.	Подп.	Дата	Жилый дом	Стандия	Лист	Листов
Проверил							Р	27	
Разработ	Филипович					Схема расположения несущих вертикальных элементов на отм. +0.200 в осях 1-3/Е-М			
НКонтроль									

Схемы армирования элементов на участке
в осях 1-3/Е-М



Ведомость деталей

Поз	Экзиз
дет. Н	500 280
дет. П	120 1100
дет. К	1000 1000
дет. 5	220 60
дет. И	220 600
поз.2 КМ1х	250 280 250

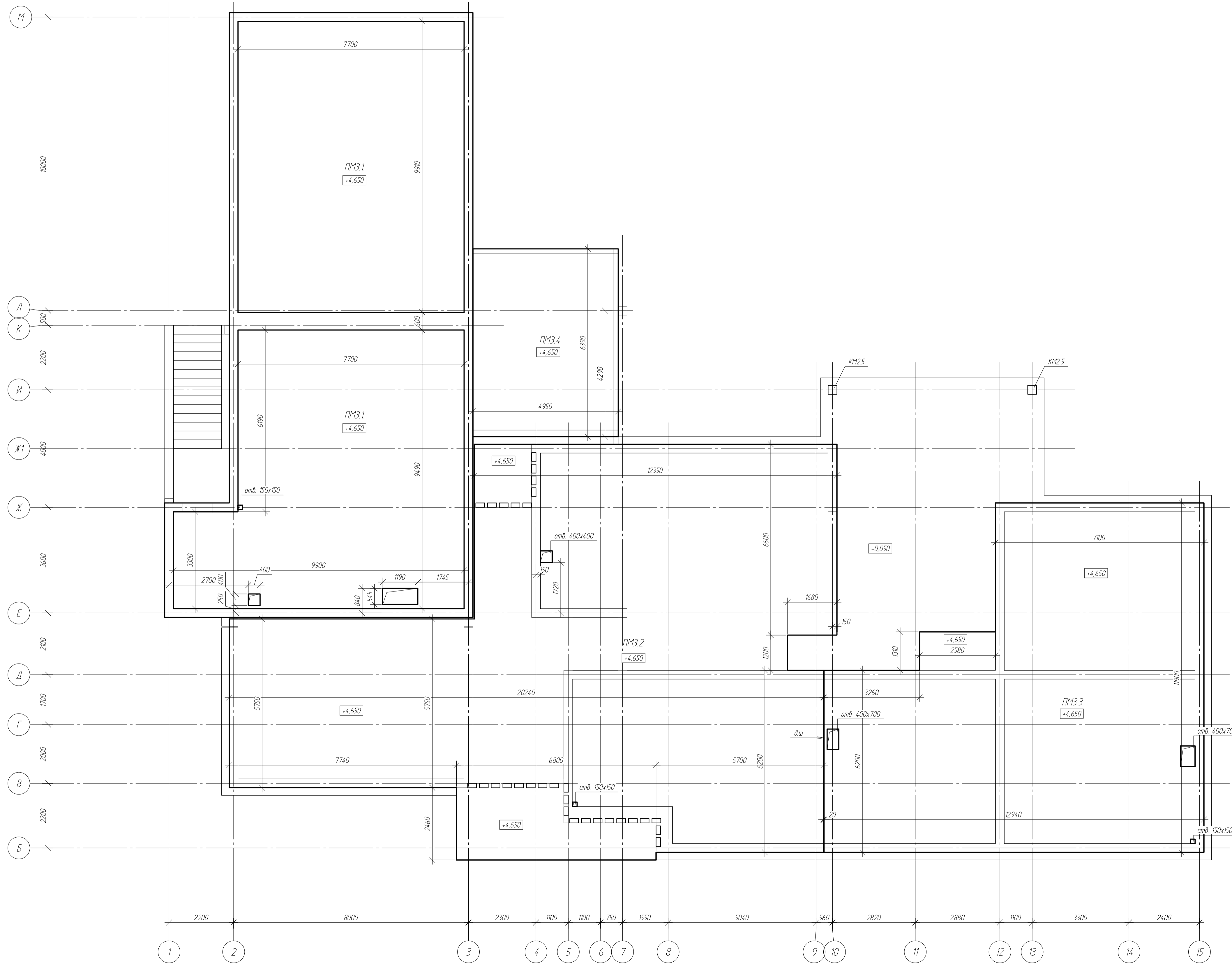
					-КЖ			
					обл. Московская, р-н Одинцовский, с/п Назарьевское, уч.34, вдоль д. Семеново, кад. номер 50.20.0041133560			
					Жилой дом			
					Схемы армирования элементов на участке в осях 1-3/Е-М			
Изм.	Кол. экз.	Лист	№ док.	Подп.	Дата	Станд.	Лист	Листов
						Р	28	

Согласовано
Виз. № 101
Подп. и дата
И.И.И.И.

Схема расположения плит перекрытия на отм. +4.650

Ведомость плит перекрытия на отм. +4.650

Номер плиты	Наименование	Площадь, м ²	Примечания
ПВ1	Плита монолитная	161,3	1 шт
ПВ2	Плита монолитная	217,9	1 шт
ПВ3	Плита монолитная	124,2	1 шт
ПВ4	Плита монолитная	31,7	1 шт



Изм.						Лист			№ док.			Подп.			Дата		
-КЖ																	
обл. Московская, р-н Одинцовский, с/п. Назарьевское, уч. 34, вблизи д. Семеново, кадастр. номер 50.20.0041133.560																	
Жилой дом												Стандия	Лист	Листов			
Схема расположения плит перекрытия на отм. +4.650												Р	29				
Проверил: <i>Филиппович</i> Разработ: <i>Филиппович</i> НКонтроль:																	

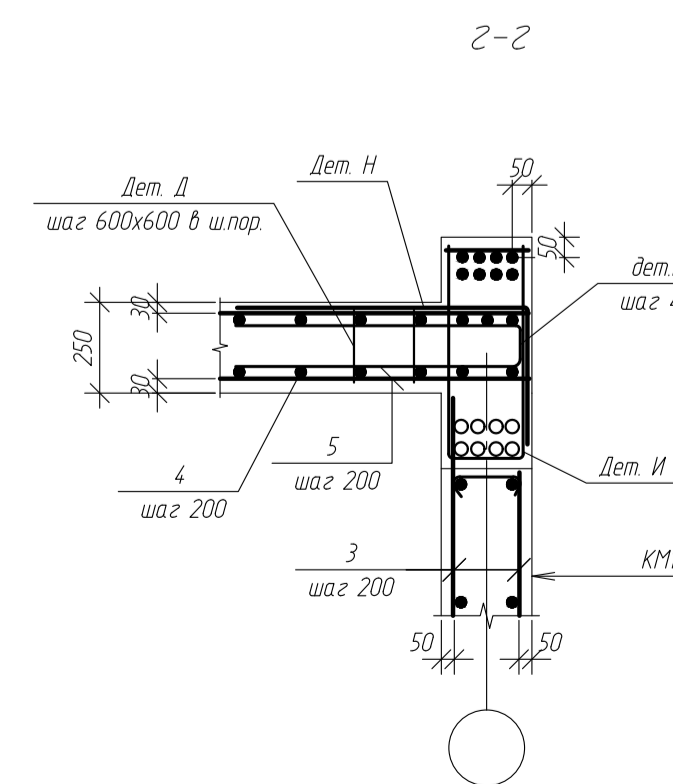
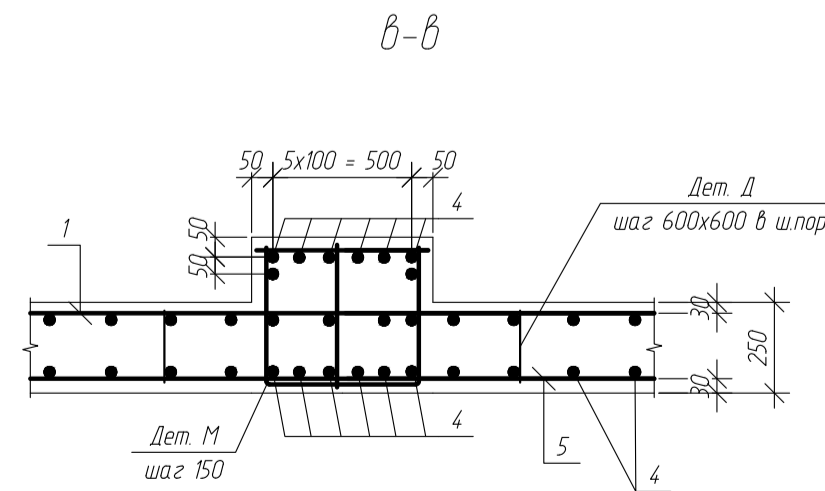
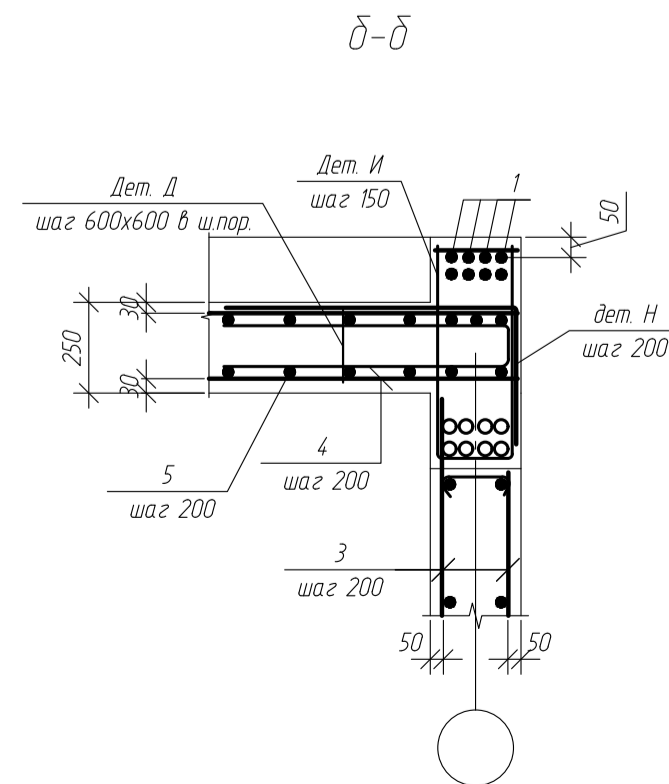
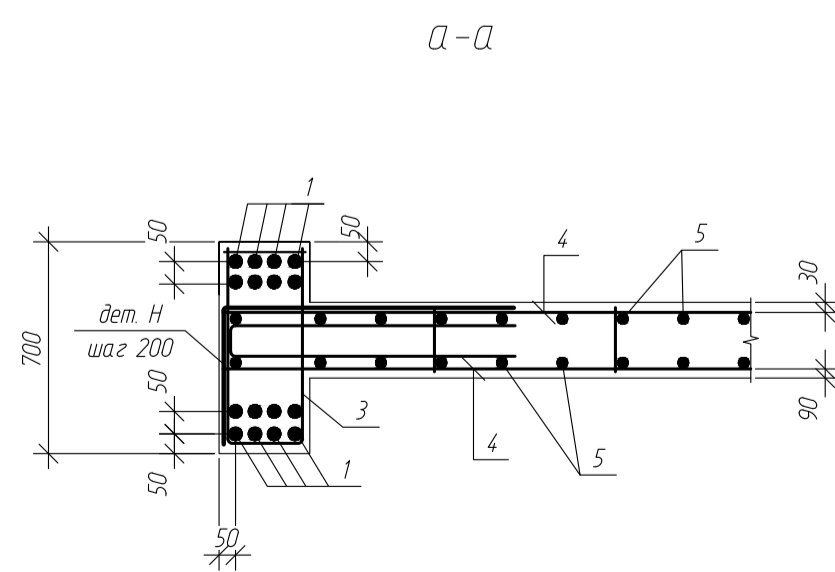
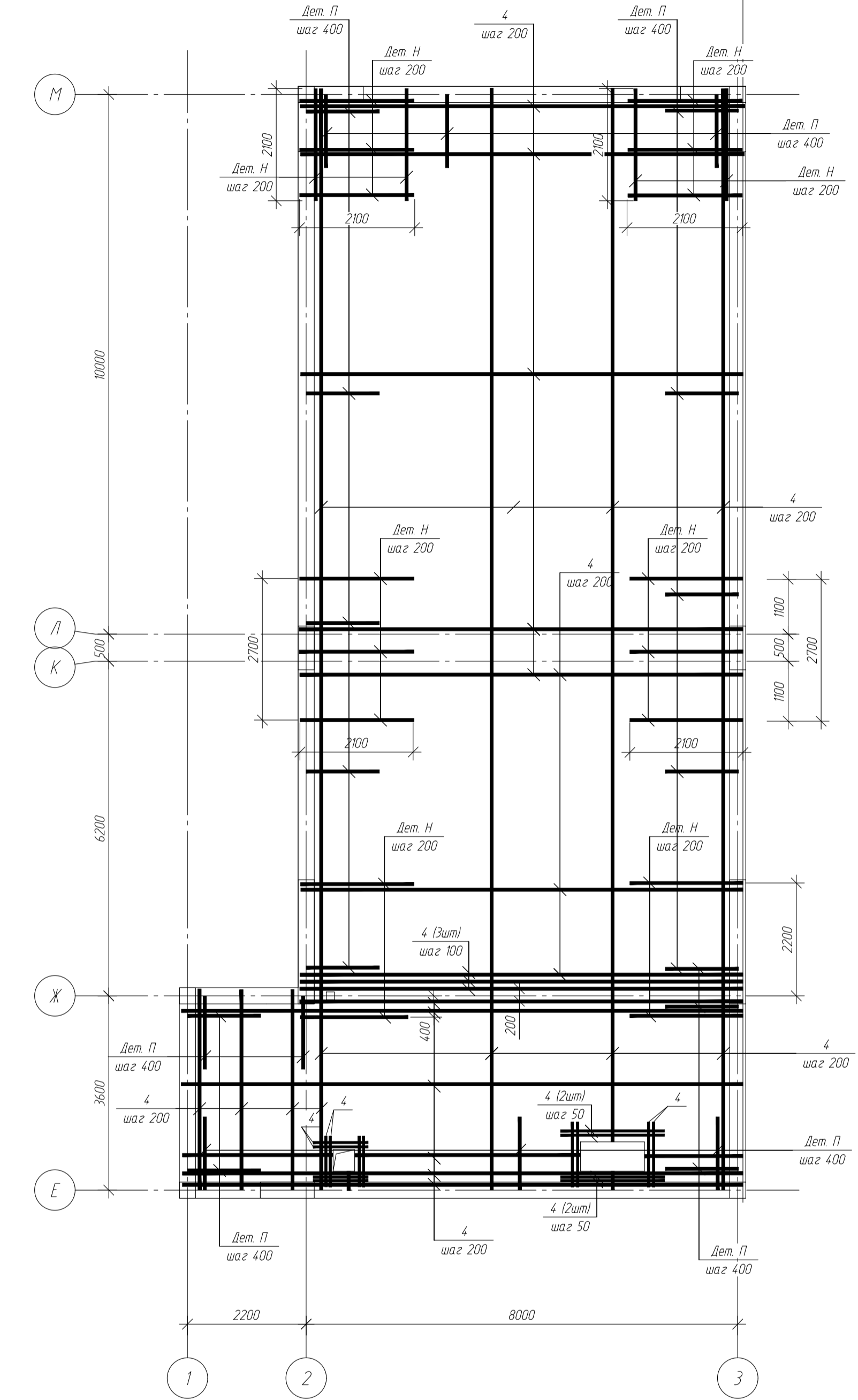
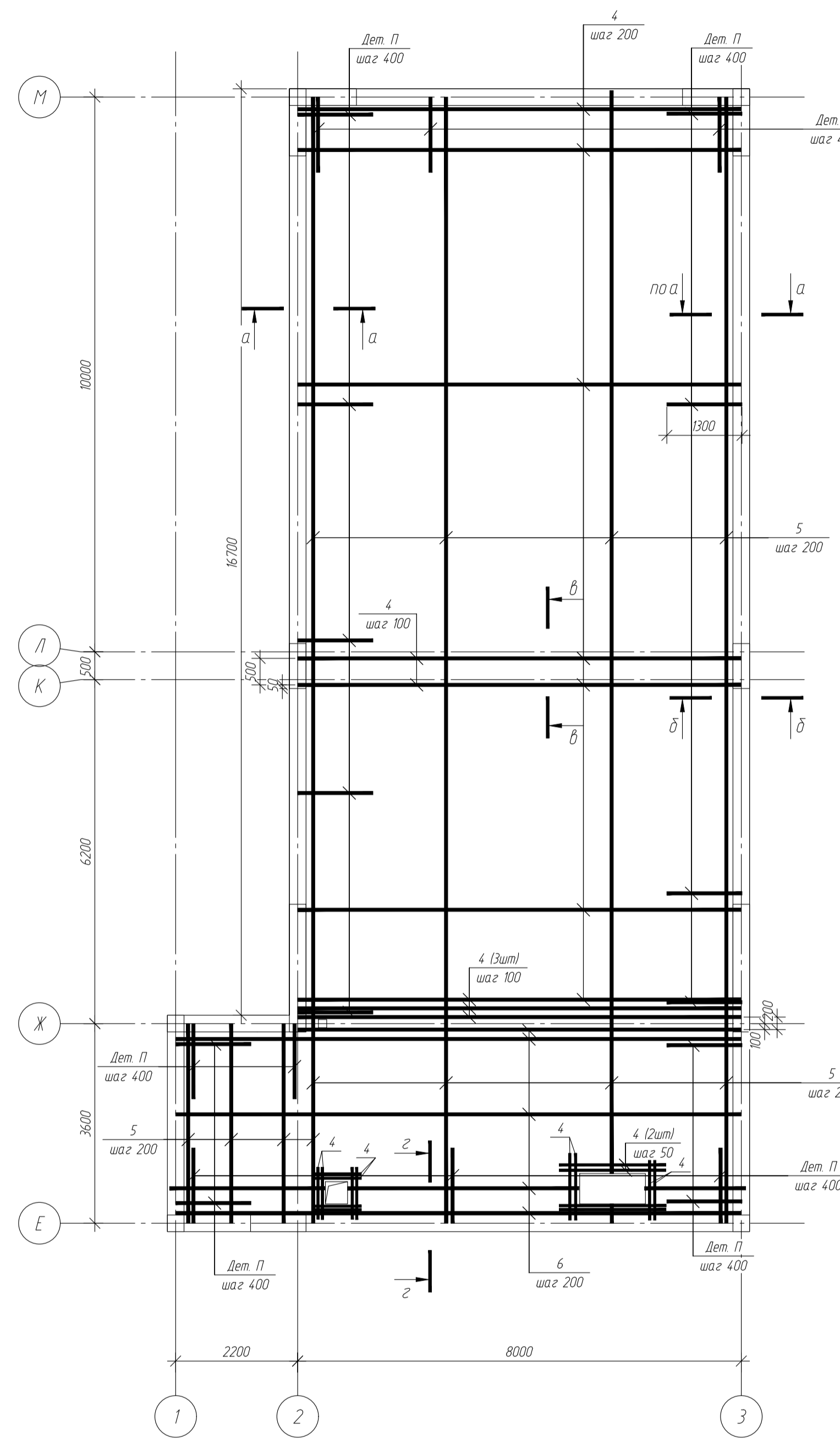
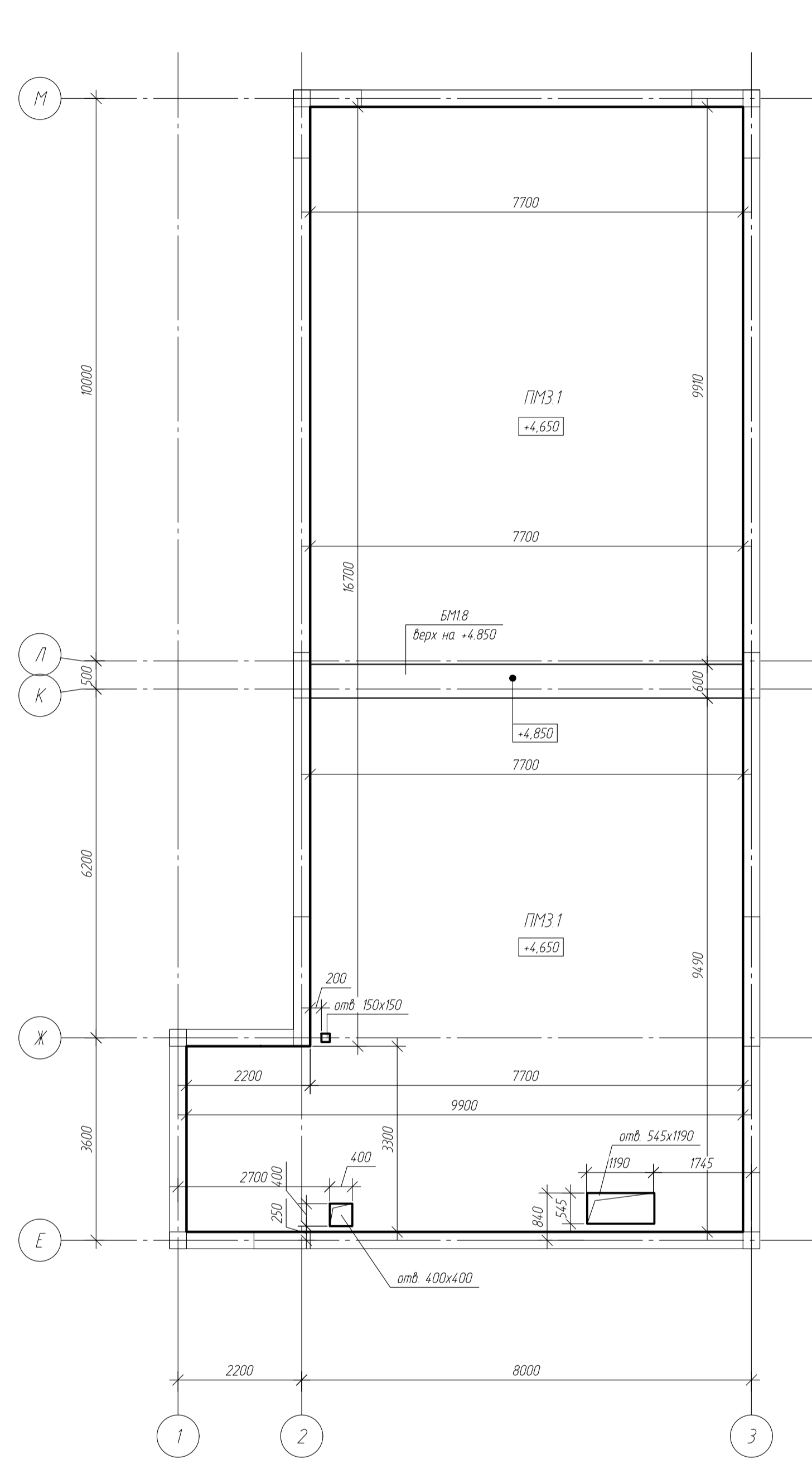
Схемы армирования элементов на участке
в осях 1-3/Е-М

ПМ3.1

ПМ3.1 опалубка

Армирование нижней зоны

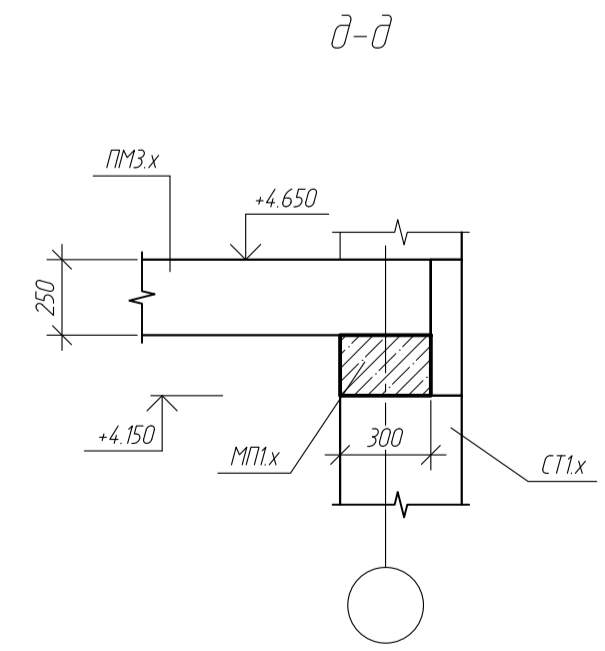
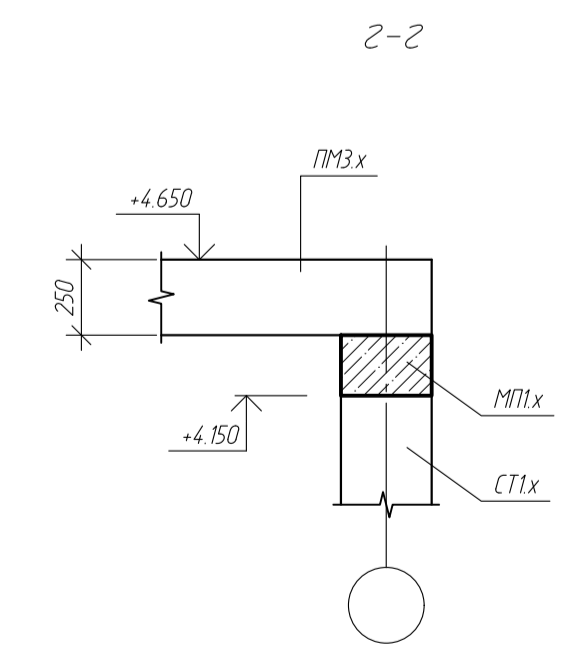
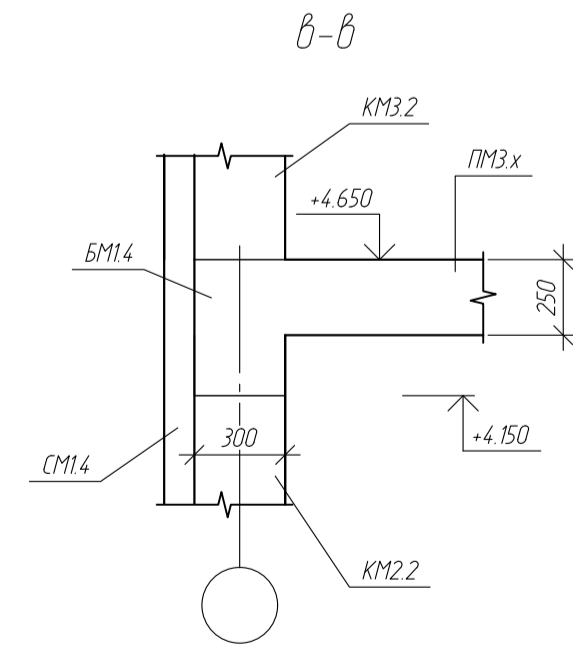
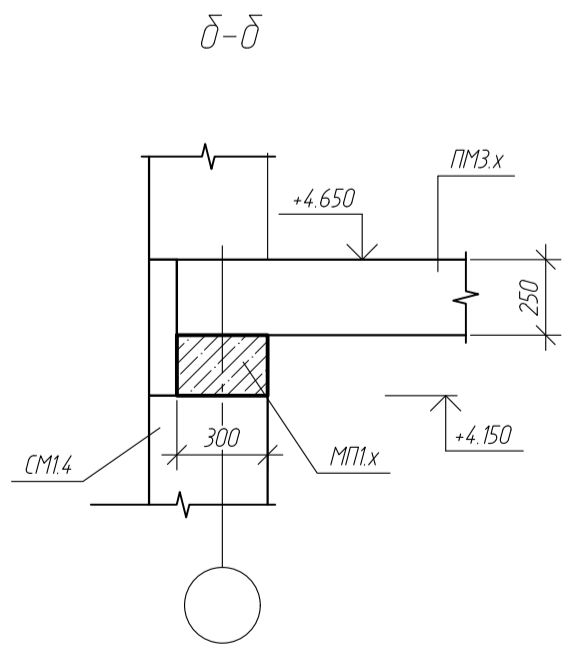
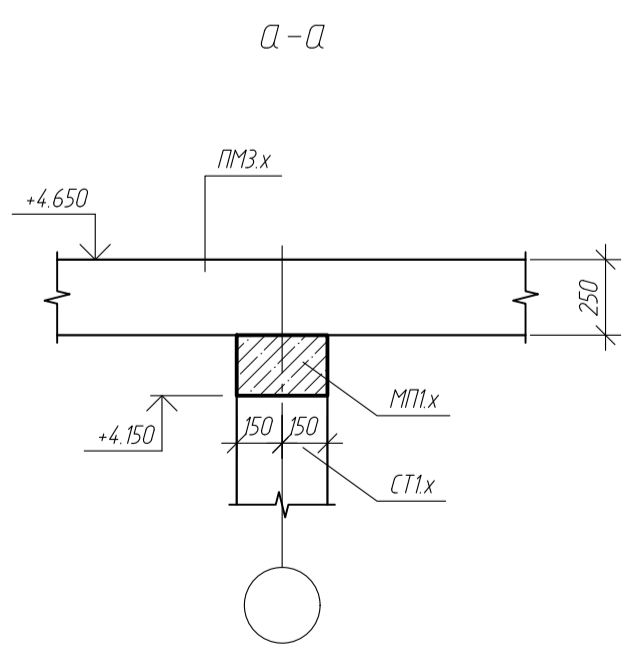
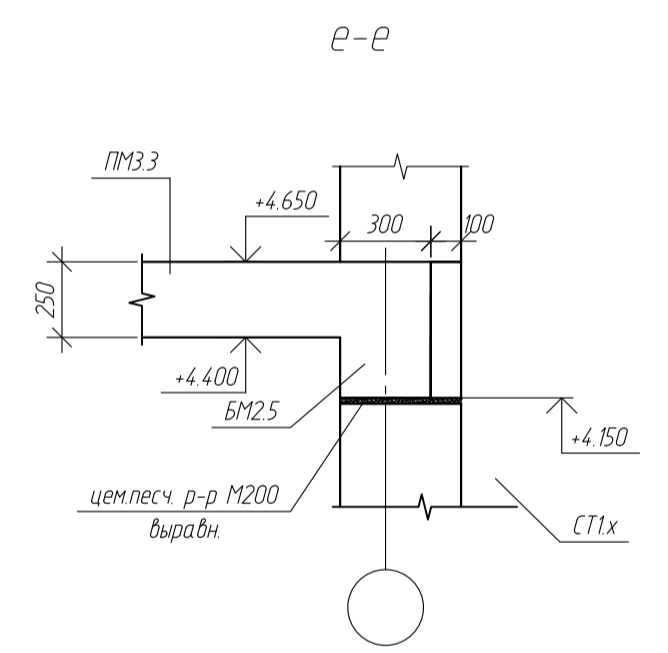
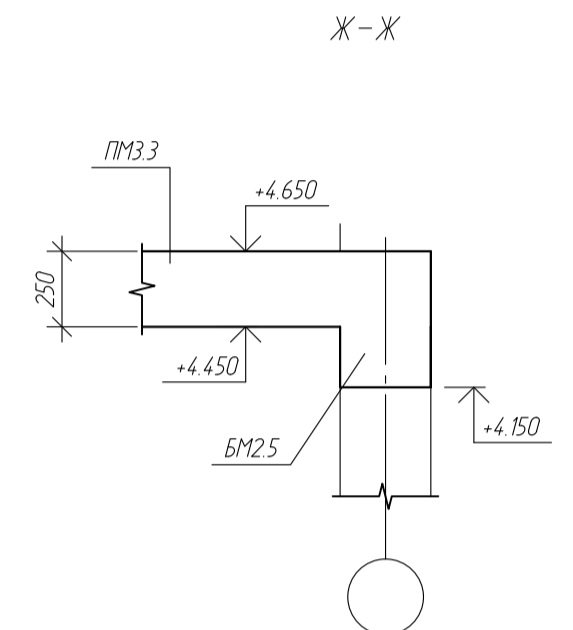
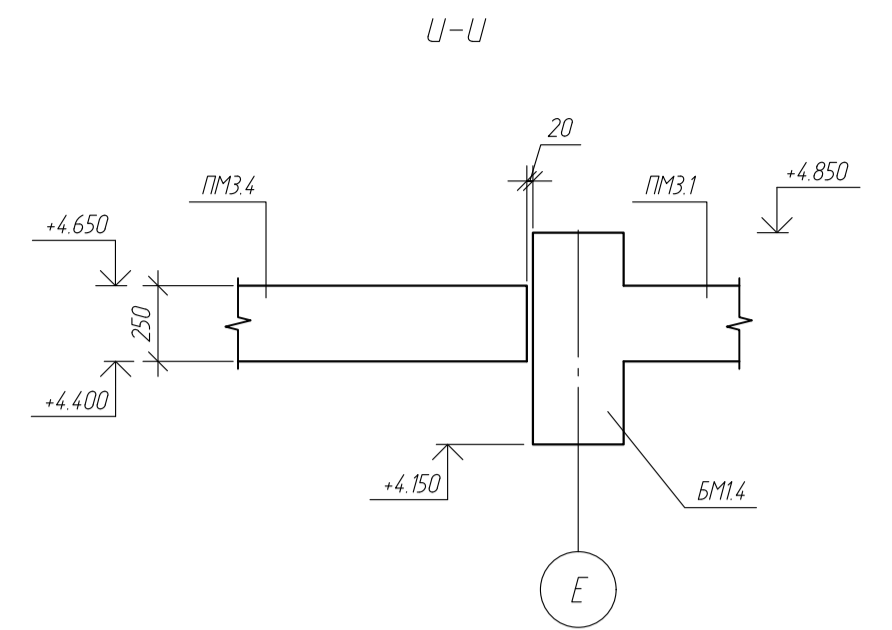
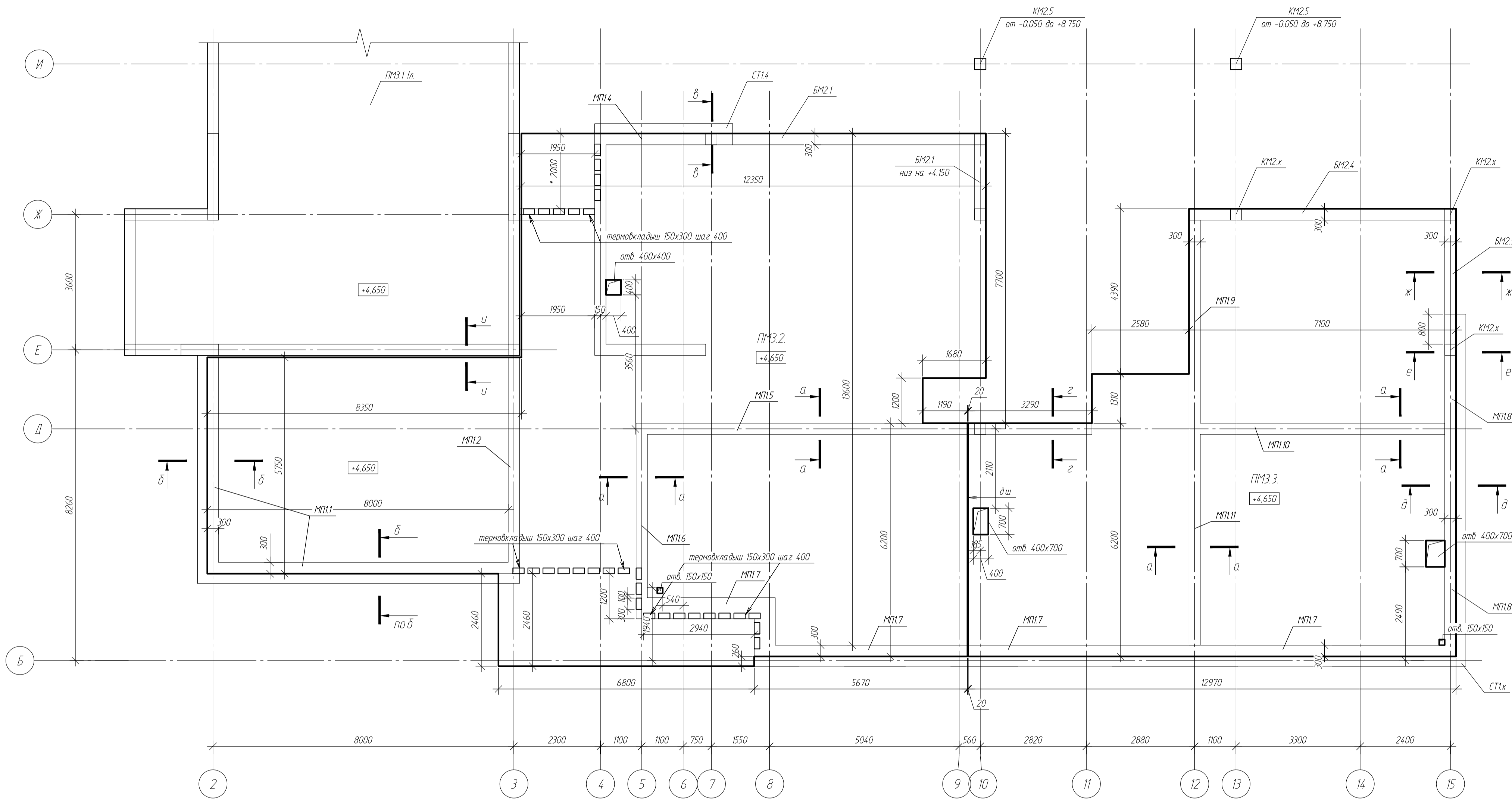
Армирование верхней зоны



- Примечания
1. Размеры со знаком "..." - уточнить дополнительно по месту.
 2. Арматурные стержни соединять между собой при помощи вязальной проволоки.
 3. Величина защитного слоя бетона для случаев неоднозначных на чертеже 30 мм.
 4. Армирование неогороженных отверстий выполнять аналогично схем, представленных на чертежах. Арматуру ограждения для неогороженных случаев принимать диаметром равным основным подходящим стержням.
 5. Перекрест арматурных стержней при их стыковке по длине не менее 40 д стержня.

						-КЖ		
						обл. Московская, р-н Одинцовский, с/п Назарьевское, уч.34, вблизи д. Семеновка, када номер 50.20.004.1133.560		
Изм.	Кол. уч.	Лист	№ док.	Подп.	Дата	Жилой дом		Станд. Лист Листов
Проверил						Р		30
Разработ	Филипович					Схема расположения элементов перекрытия на отм. +4.650 в осях 1-3/Е-М ПМ3.1 Опалубка. Схемы армирования		
Н.Контроль								

Схема расположения плит перекрытия на отм. +4.650
в осях 2-15/Б-И



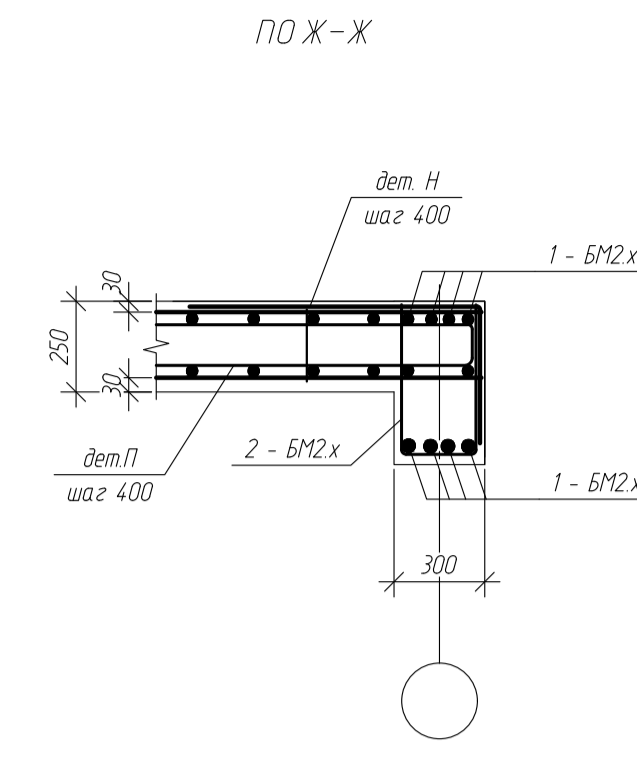
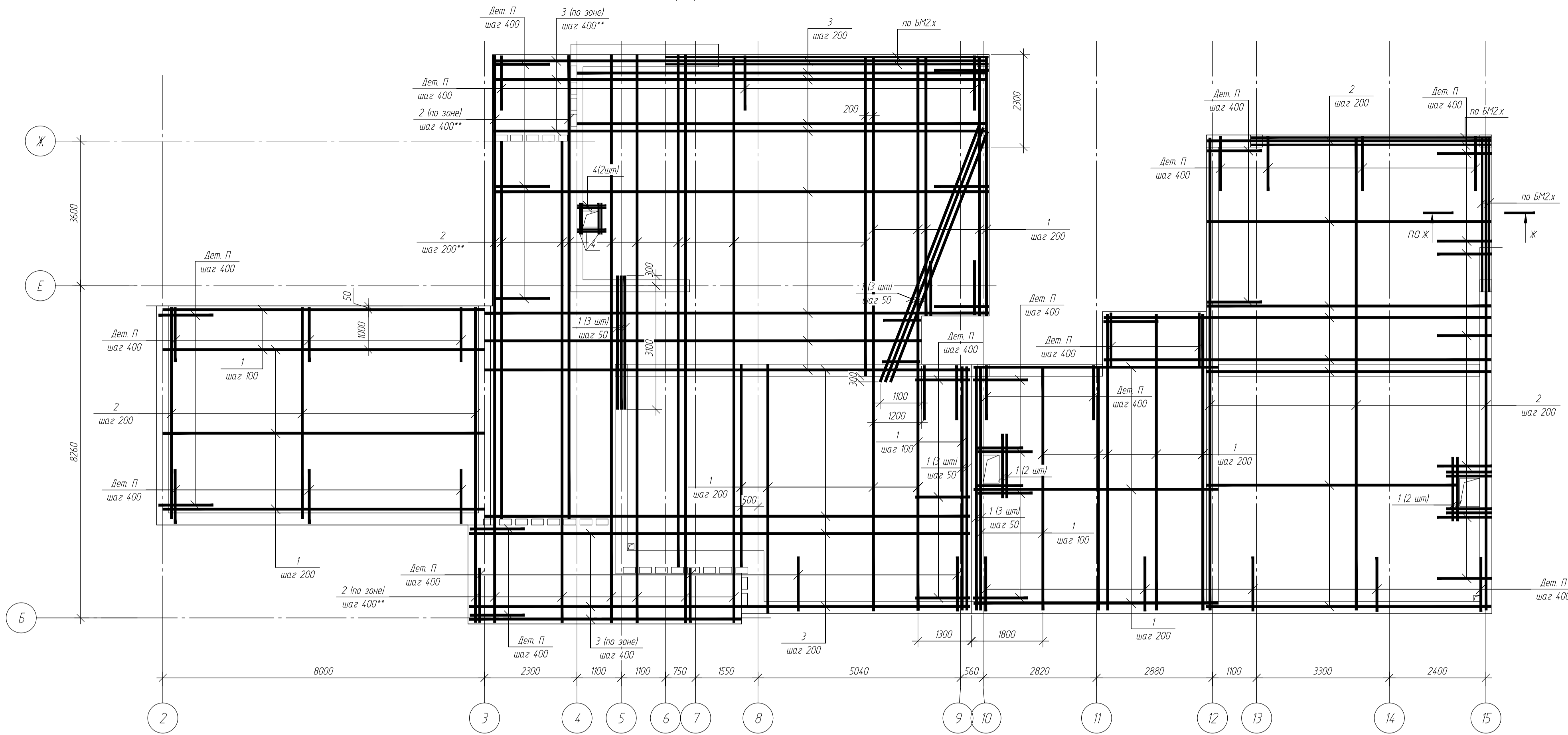
- Примечания
1. Размеры со знаком - "" - уточнить дополнительно по месту.
 2. Арматурные стержни соединять между собой при помощи вязальной проволоки.
 3. Детали Г и Д, устанавливать на нижнее армирование в шахматном порядке с шагом 600x600
 4. Величина защитного слоя бетона для случаев необозначенных на чертеже 30 мм.

- Условные обозначения
1. ПМх.х - плита монолитная
 2. СТх.х - стена монолитная
 3. СТхх - стена газобетонная несущая
 4. БМх.х - балка монолитная
 5. КМх.х - колонна монолитная
 6. МТх.х - монолитный пояс

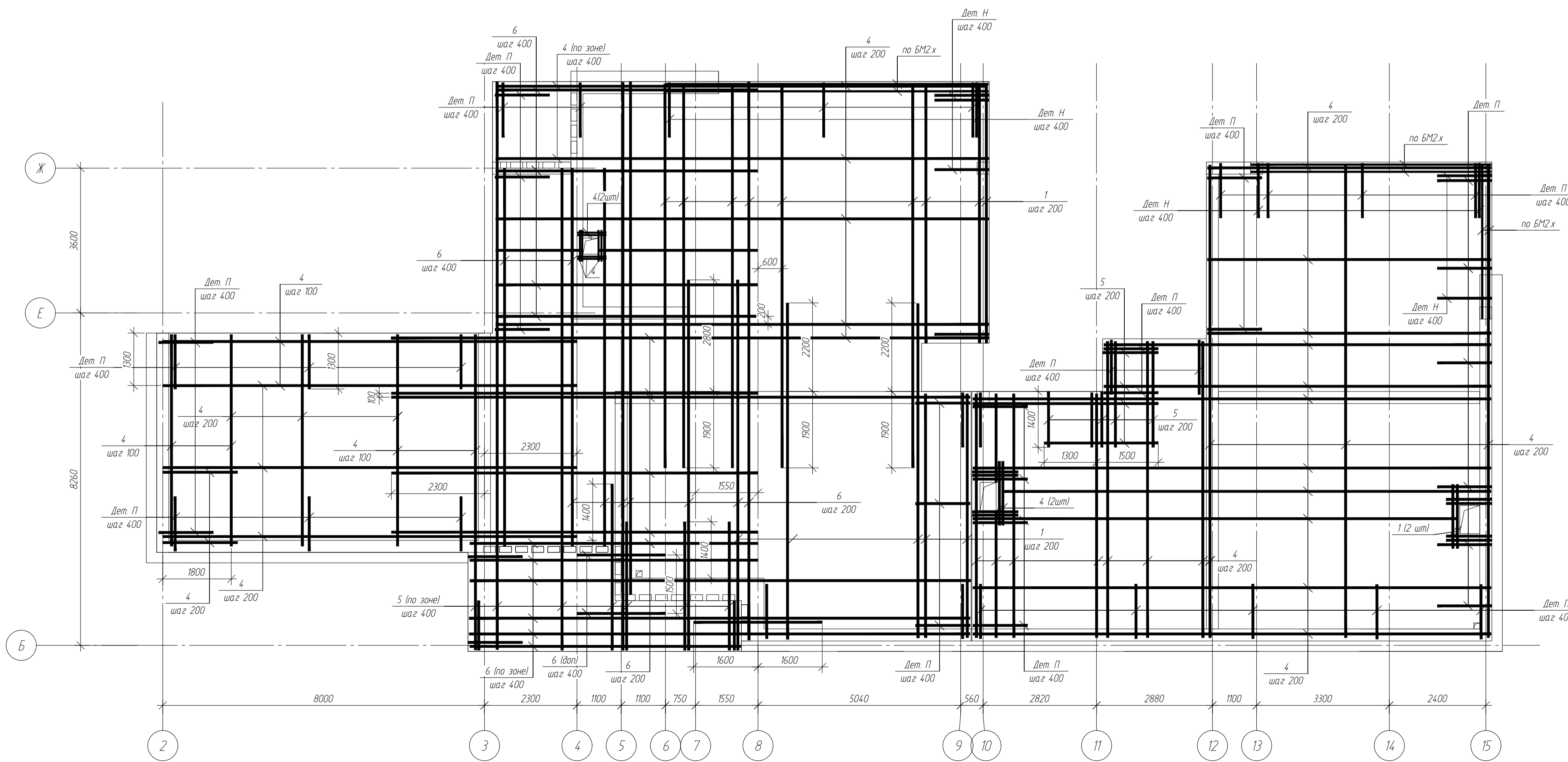
					-КЖ		
					обл. Московская, р-н Одинцовский, с/п. Назарьевское, уч. 34, вблизи д. Семеновка, кадастр. номер 50.20.004.1133.560		
Изм.	Кол. уч.	Лист	№ док.	Подп.	Дата	Жилой дом	Станд. Лист Листов
						Р	3/1
Проверил					Жилой дом		
Разработ					Схема расположения плит перекрытия на отм. +4.650 в осях 2-15/Б-И		
Н.Контроль							

Схемы армирования плит ПМЗ.2-ПМЗ.3

армирование нижних зон



армирование верхних зон



Ведомость основных элементов ПМЗ.2-ПМЗ.3

Поз.	Обозначение	Наименование	Кол-во	Масса ед. кз	Примечания
ПМЗ.2	ПМЗ.2	Плита монолитная			
<u>Детали</u>					
1	СТО АСЧМ 7-93	Ф25 А400 L=мл	1880	3,9	
2	СТО АСЧМ 7-93	Ф20 А400 L=мл	820	2,5	
3	СТО АСЧМ 7-93	Ф20 А400 L=мл	1200	2,5	
4	СТО АСЧМ 7-93	Ф20 А400 L=мл	1840	2,5	
5	СТО АСЧМ 7-93	Ф20 А400 L=мл	640	2,5	
6	СТО АСЧМ 7-93	Ф20 А400 L=мл	940	2,5	
дет. И	СТО АСЧМ 7-93	Ф8 А400 L=мл	720	0,4	
дет. Д	СТО АСЧМ 8-93	Ф8 А240 L=мл	1380	0,4	
<u>Материалы</u>					
		Бетон В25, W6, F50	86,7	м ³	

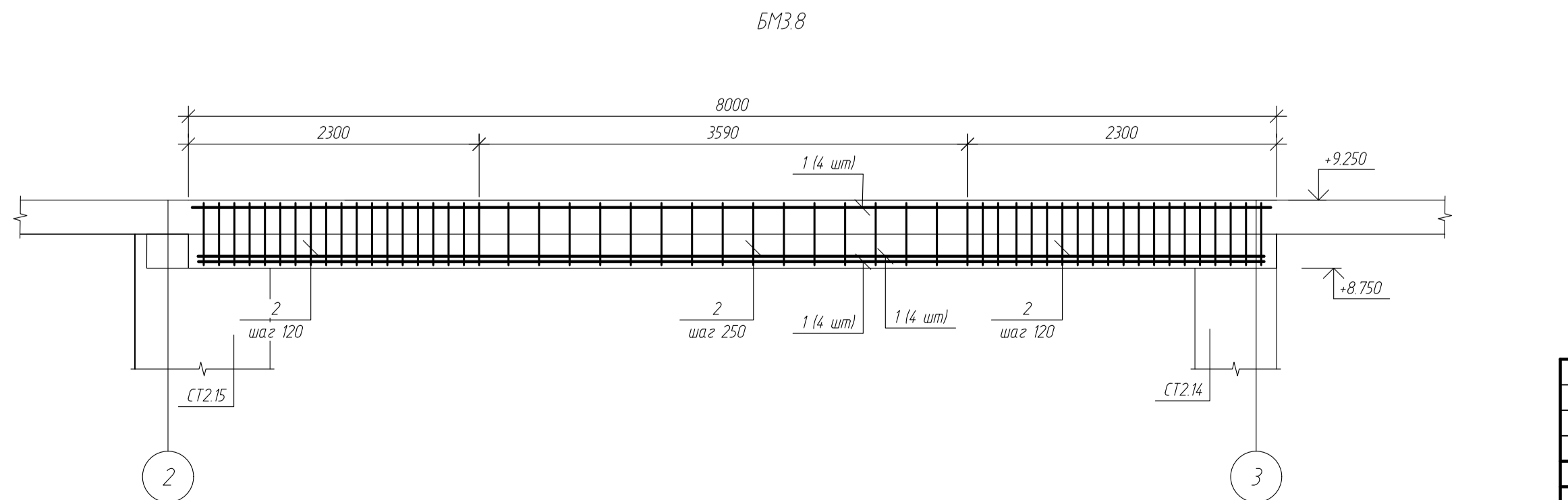
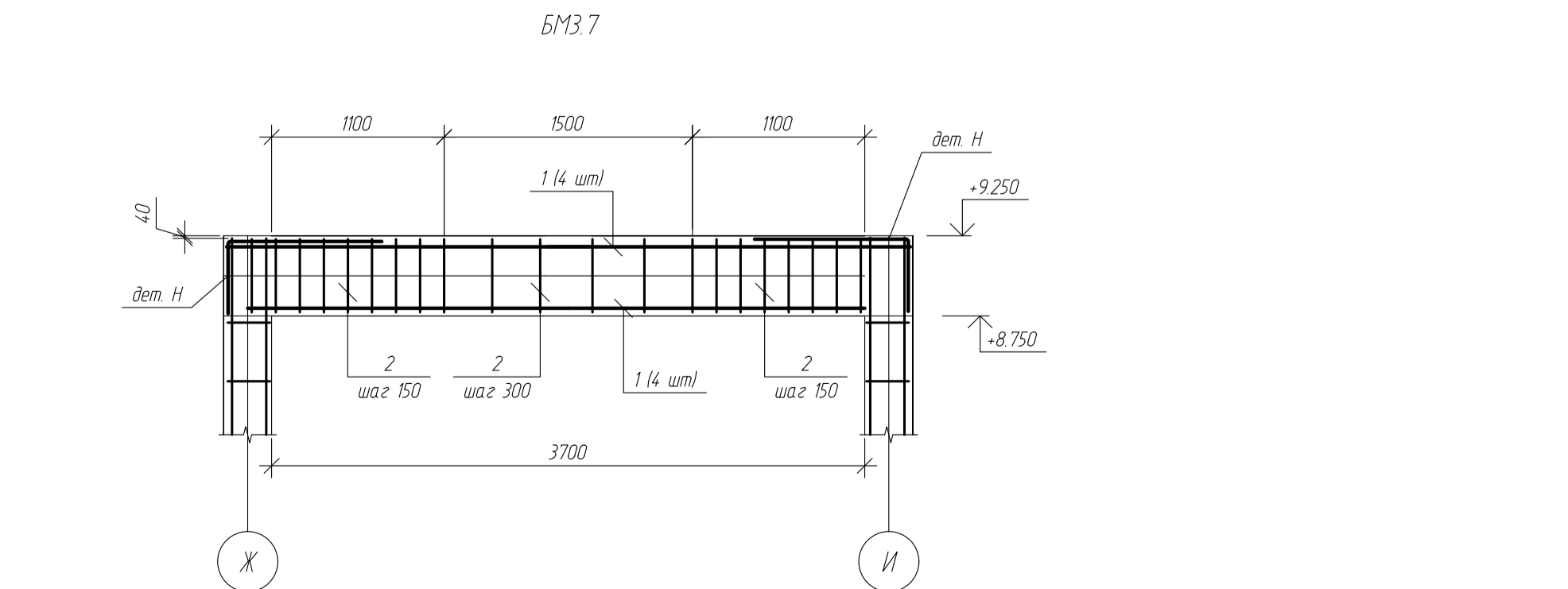
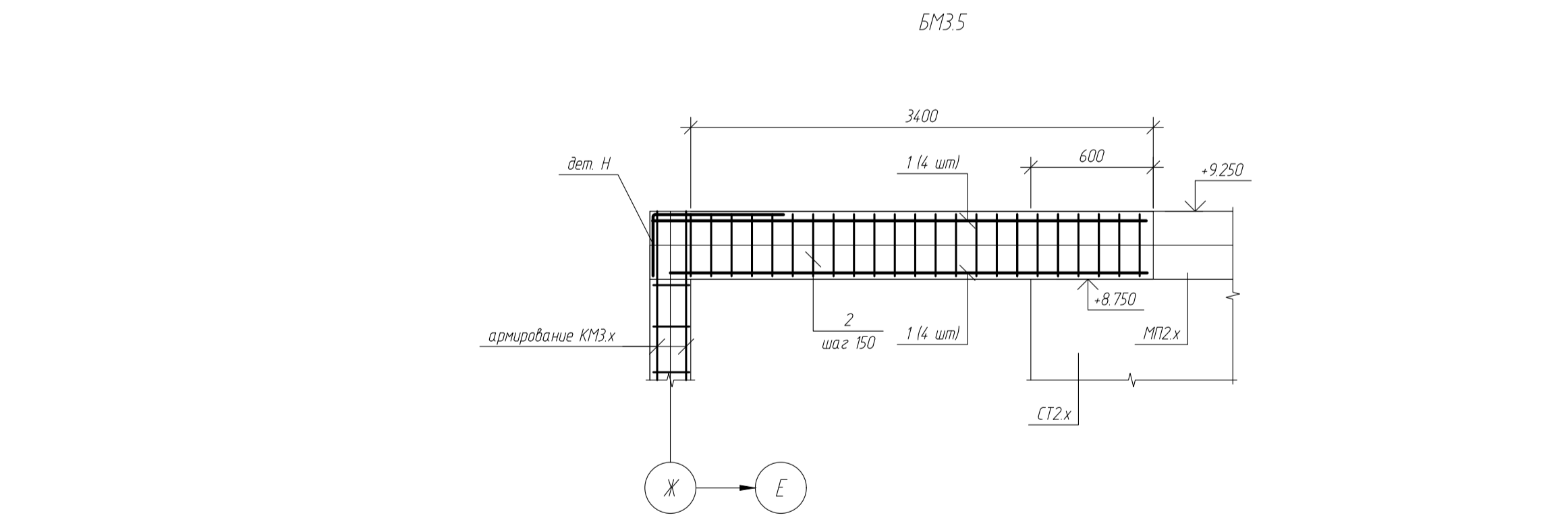
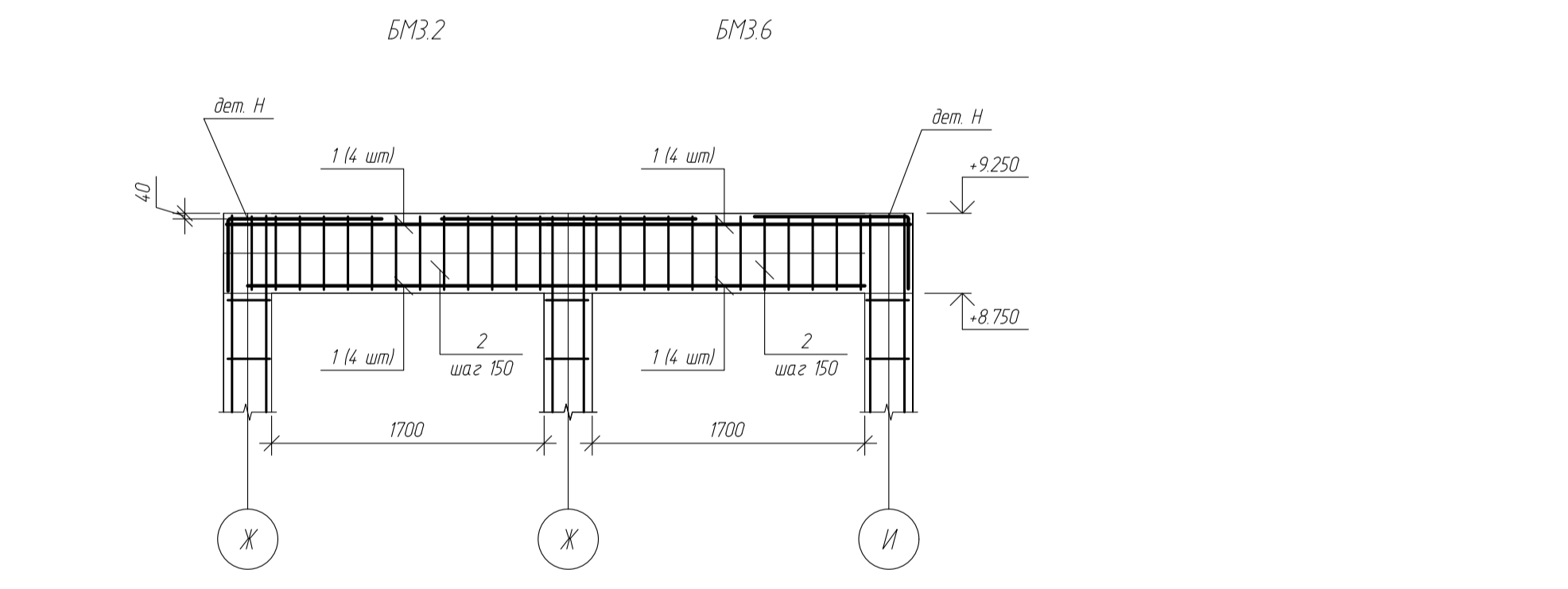
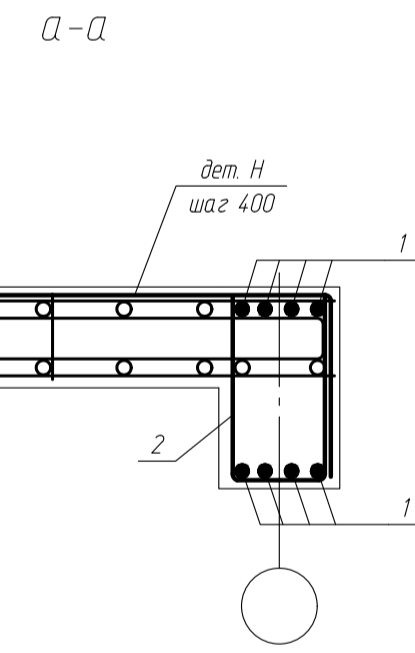
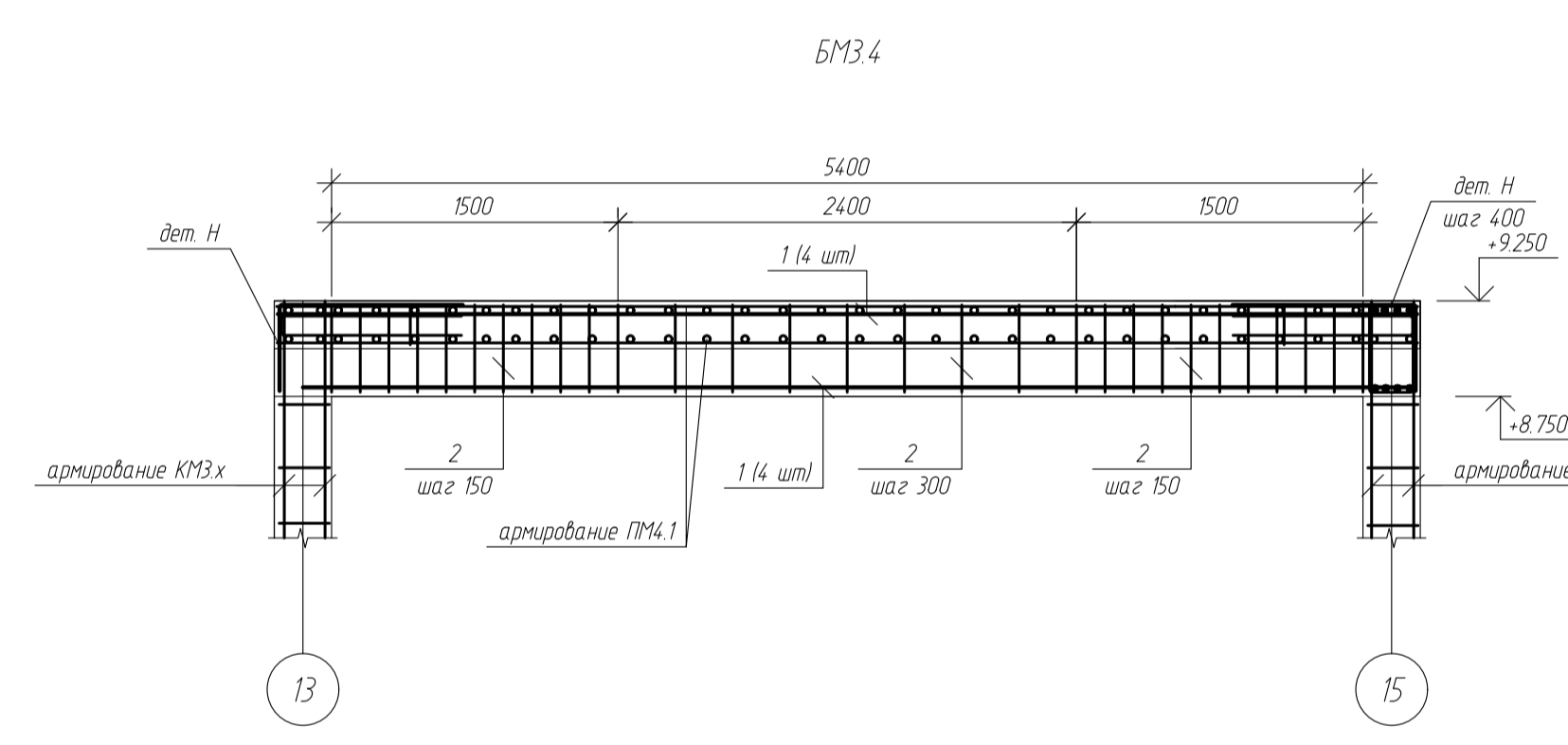
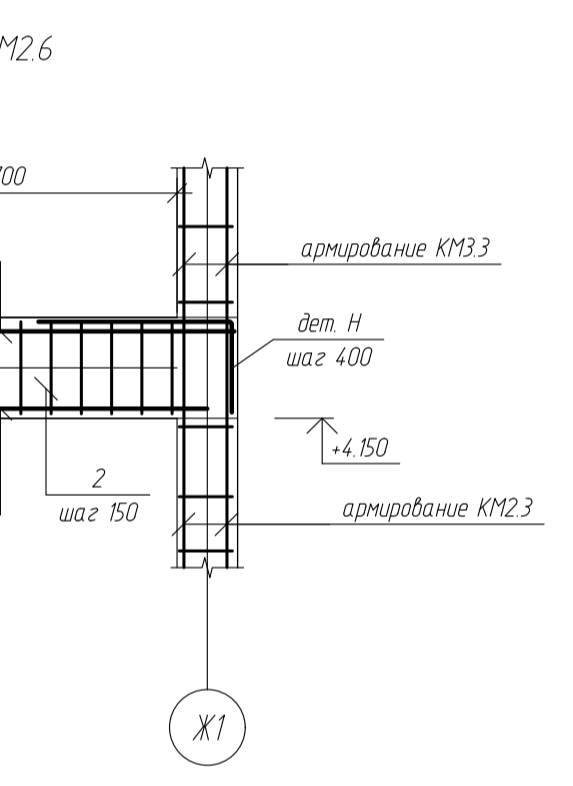
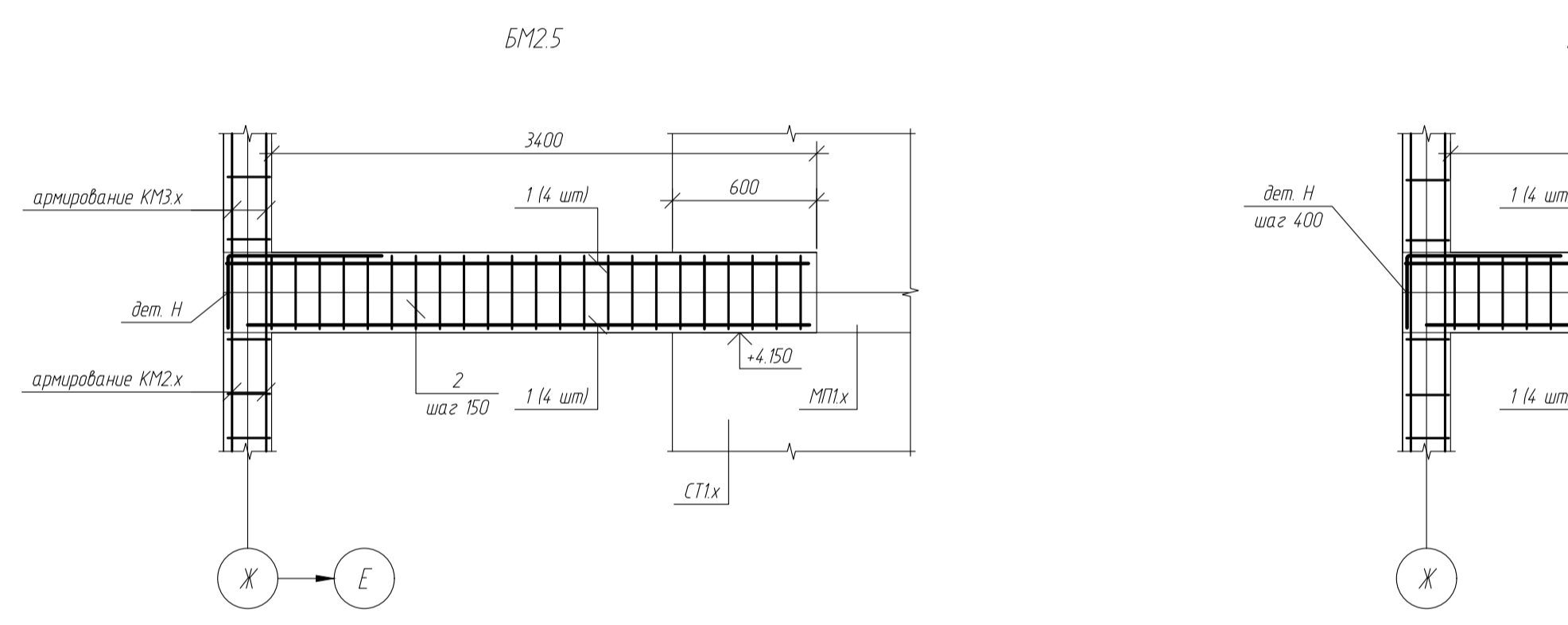
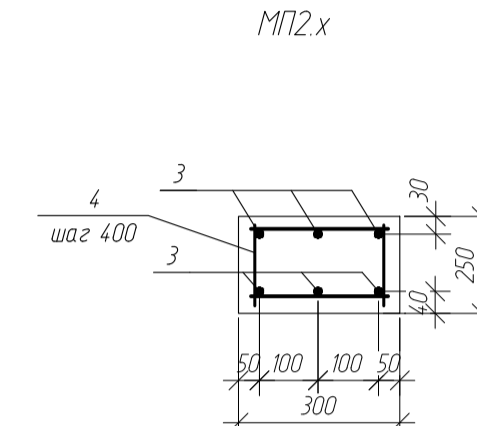
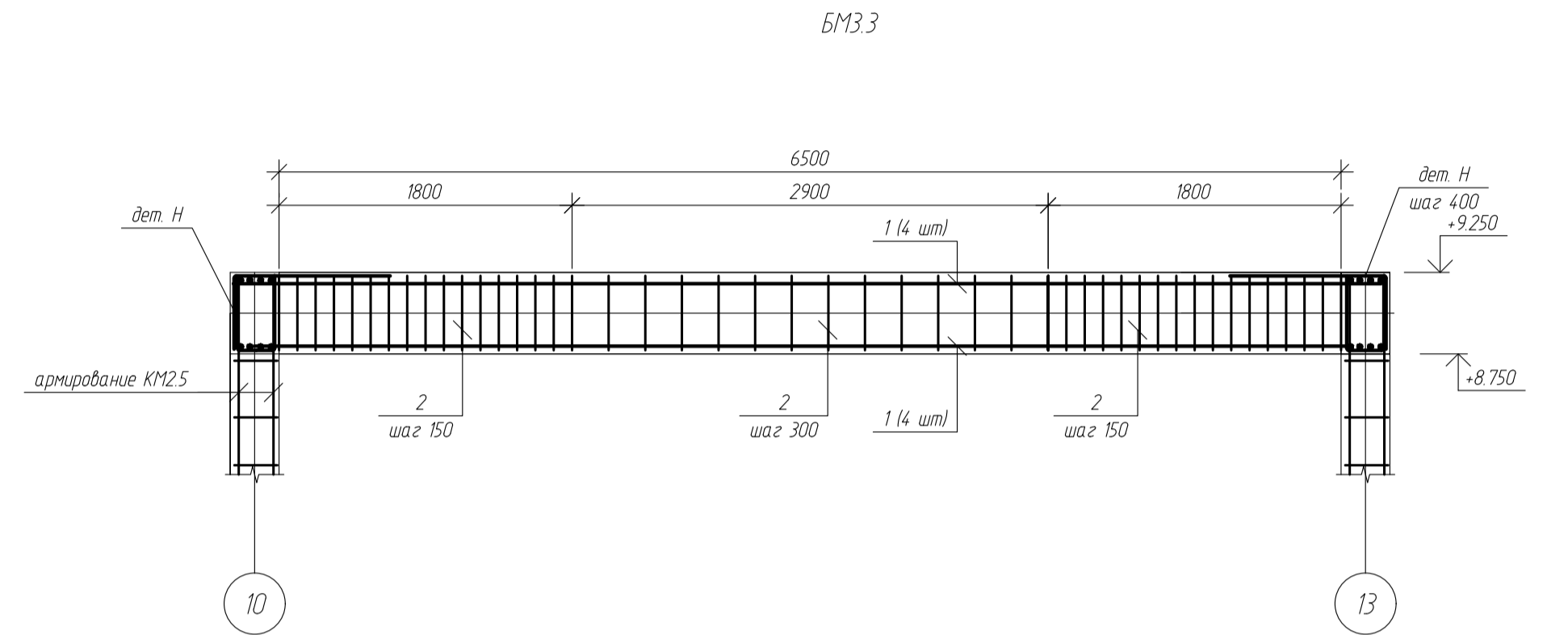
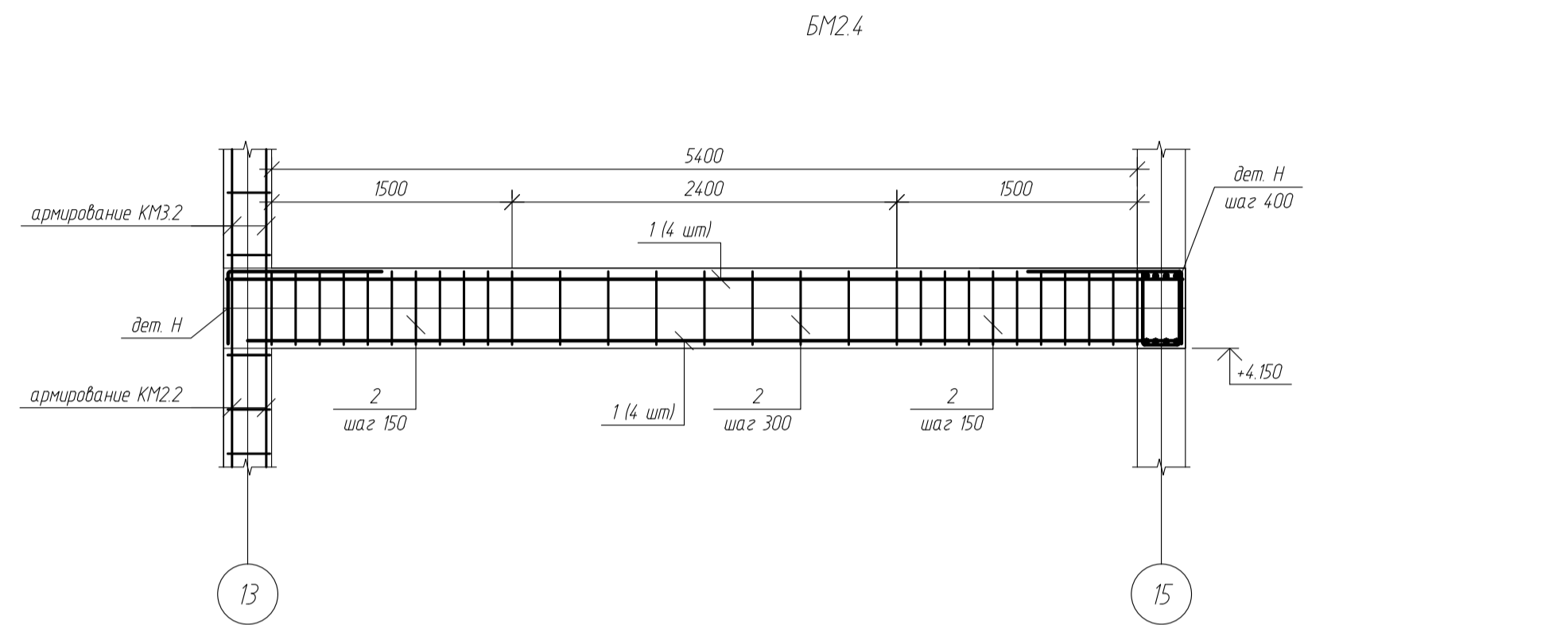
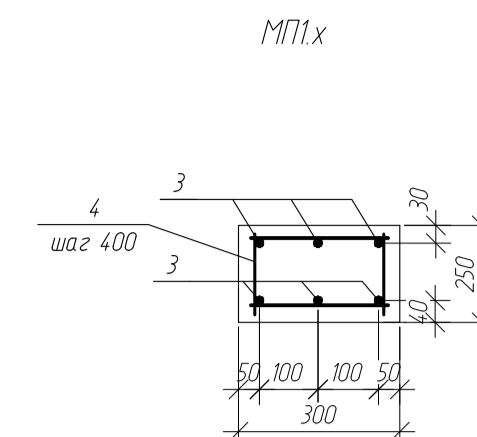
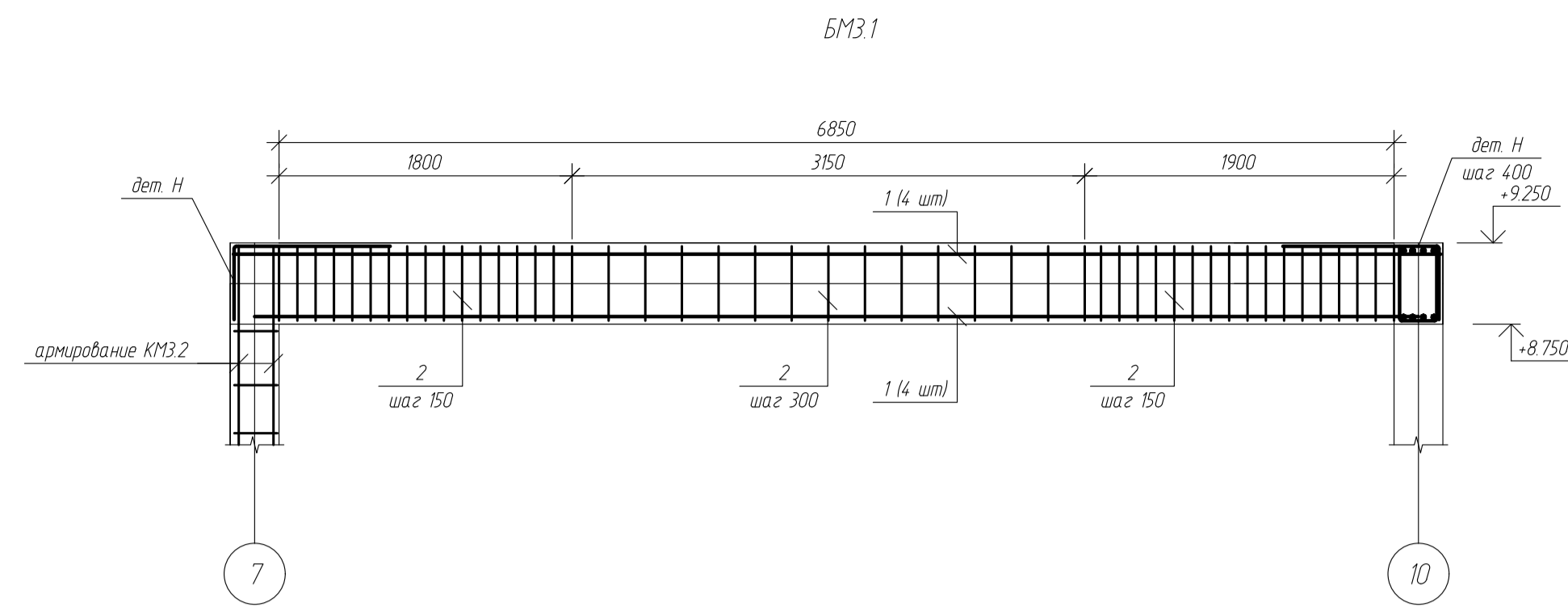
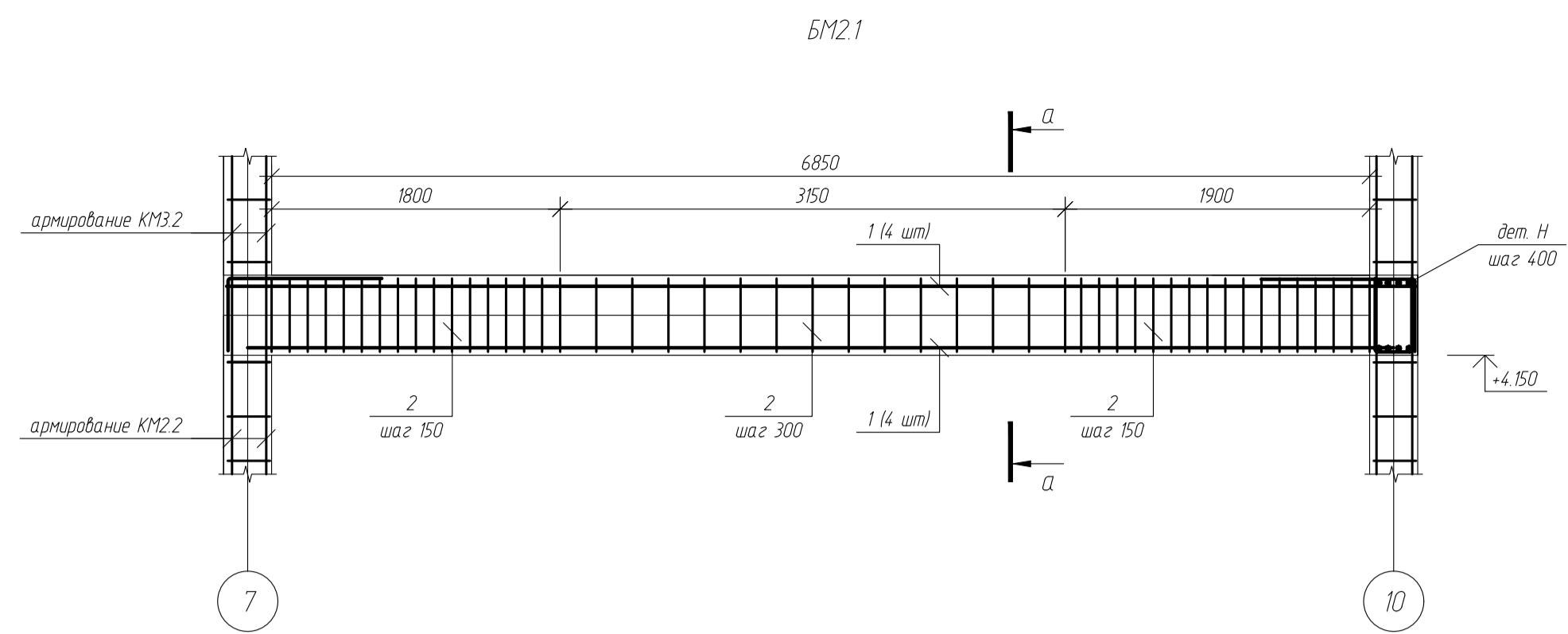
Ведомость деталей

Поз.	Эскиз
дет. Г	
дет. Н	
дет. П	

- Примечания:
- 1 Размеры со знаком - *** - уточнять дополнительно по месту;
 - 2 Арматурные стержни соединять между собой при помощи вязальной проволоки;
 - 3 Детали Г и Д, устанавливать на нижнее армирование в шахматном порядке с шагом 600х600;
 - 4 Величина защитного слоя бетона для случаев неопределенных на чертеже 30 мм;
 - 5 Армирование неогороженных отверстий выполнять аналогично схем представленным на чертежах;
 - 6 Арматуру ограждения для неогороженных случаев принимать диаметром равным основным подходящим стержням;
 - 7 Перекрест арматурных стержней при их стыковке по длине не менее 40 d стержня.

Указание:
 1 шаг стержней со знаком *** или (по зоне) - в местах прохождения зоны термокладеши пропуск стержней осуществляется с шагом установки термокладеши между ними
 2 отв. 150х150 выполнять между стержнями основного армирования по шагу 200х200, толщина защитного слоя бетона 25 мм

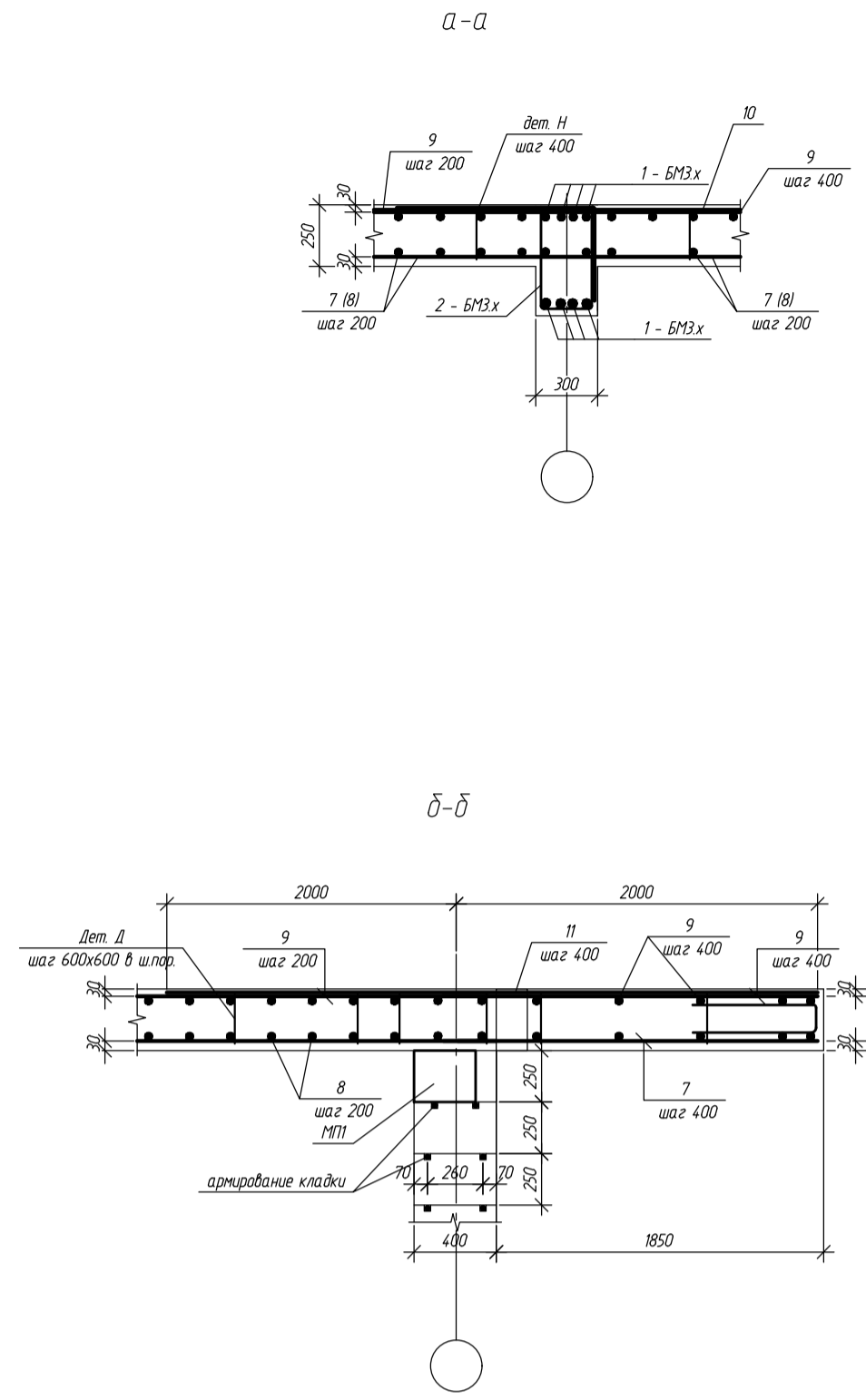
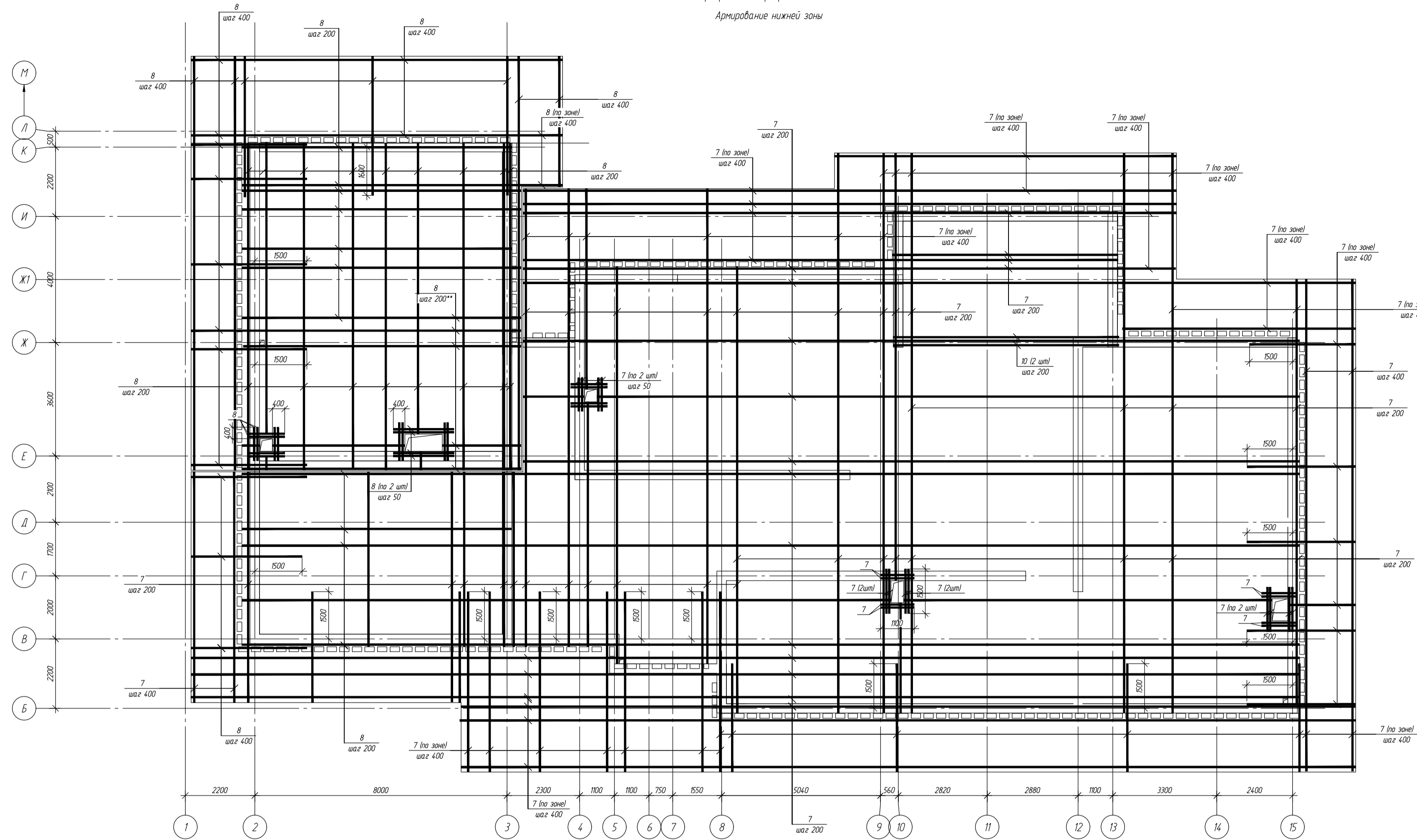
-КЖ					
обл. Московская, р-н Одинцовский, с/п Назарьевское, уч.34, вблизи д. Семеновка, кад. номер 50.20.004.1133.560					
Изм.	Кол. уч.	Лист	№ док.	Подп.	Дата
Г/И/Т					
Проверил					
Разработ	Филипович				
НКонтроль					
Жилой дом				Станд.	Лист
Схемы армирования плит ПМЗ.2-ПМЗ.3				Р	32
				Листов	



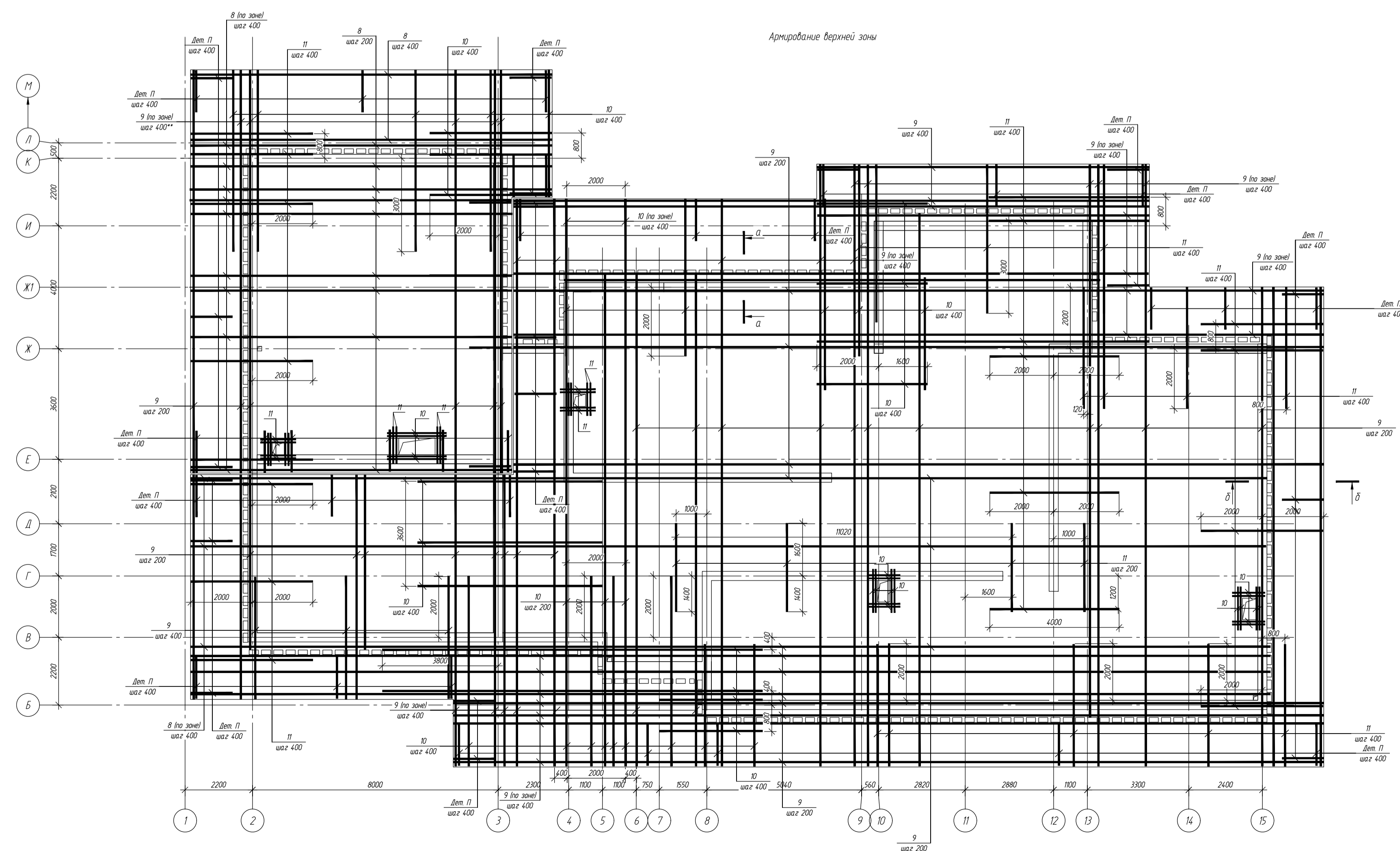
						-КЖ			
						обл. Московская, р-н Одинцовский, с/п Назарьевское, уч.34, вблизи д. Семеново, када номер 50.20.004.1133.560			
Изм.	Кол. уч.	Лист	№ док.	Подп.	Дата	Жилой дом	Стандия	Лист	Листов
Проверил							Р	33	
Разработ	Филипович					Балки БМ2.х-БМ3.х			
НКонтроль						Армирование			

Сметное ведомство
 Вид и дата
 № и дата

Схемы армирования перекрытия на отм. +9.250
Армирование нижней зоны



Армирование верхней зоны



Ведомость основных элементов ПКМ-1-4.2, БЩК

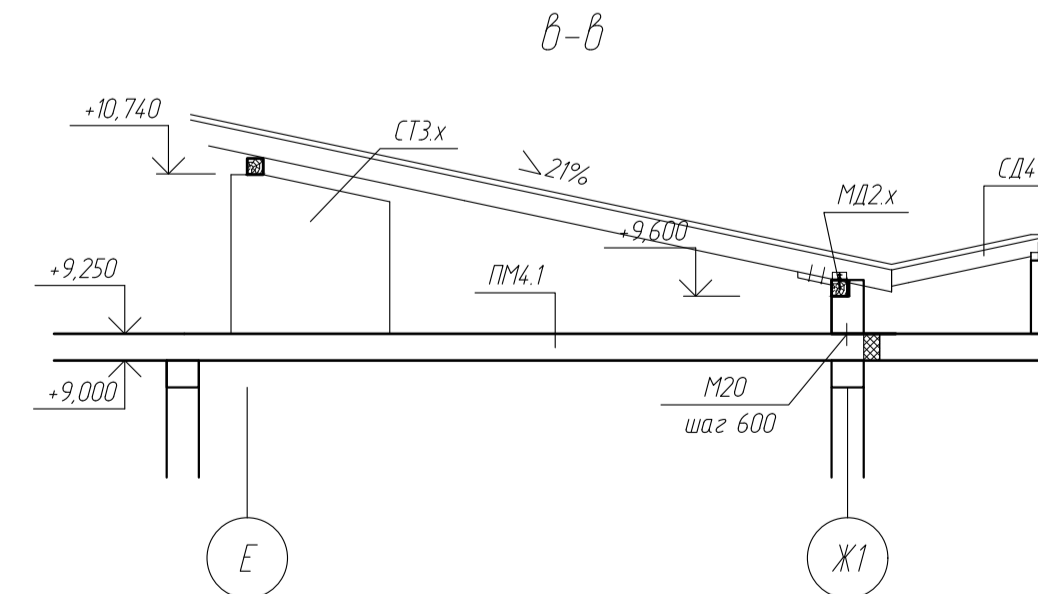
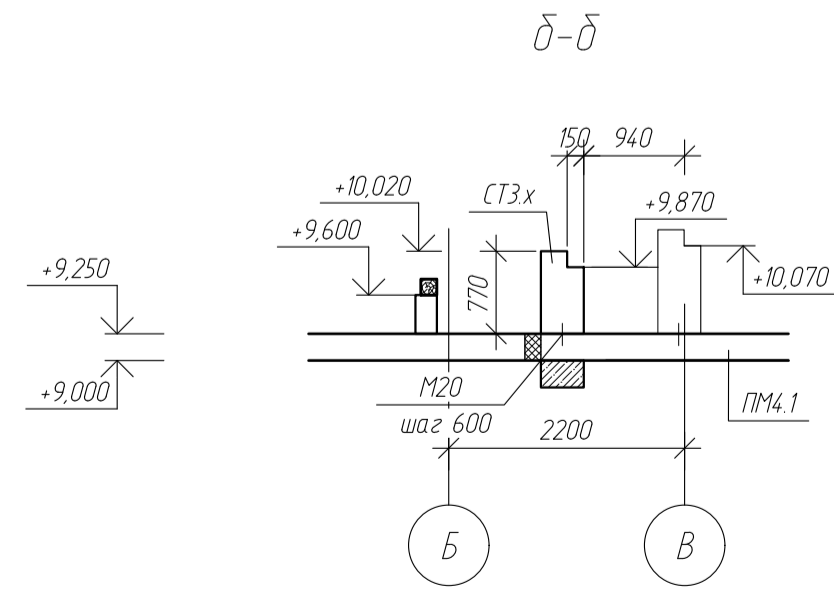
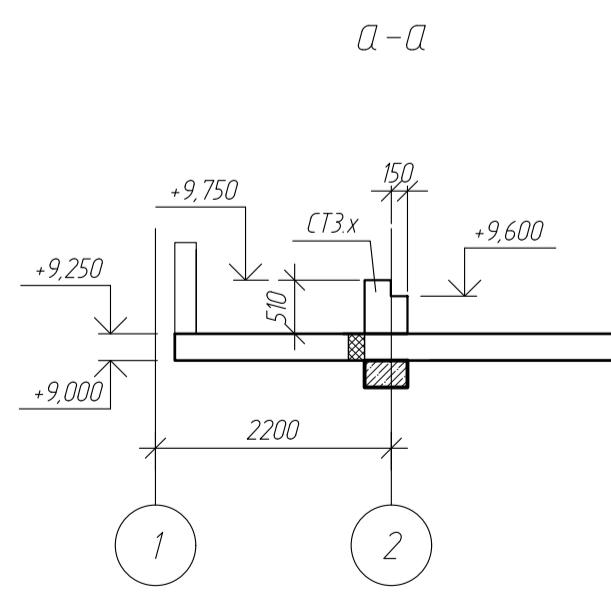
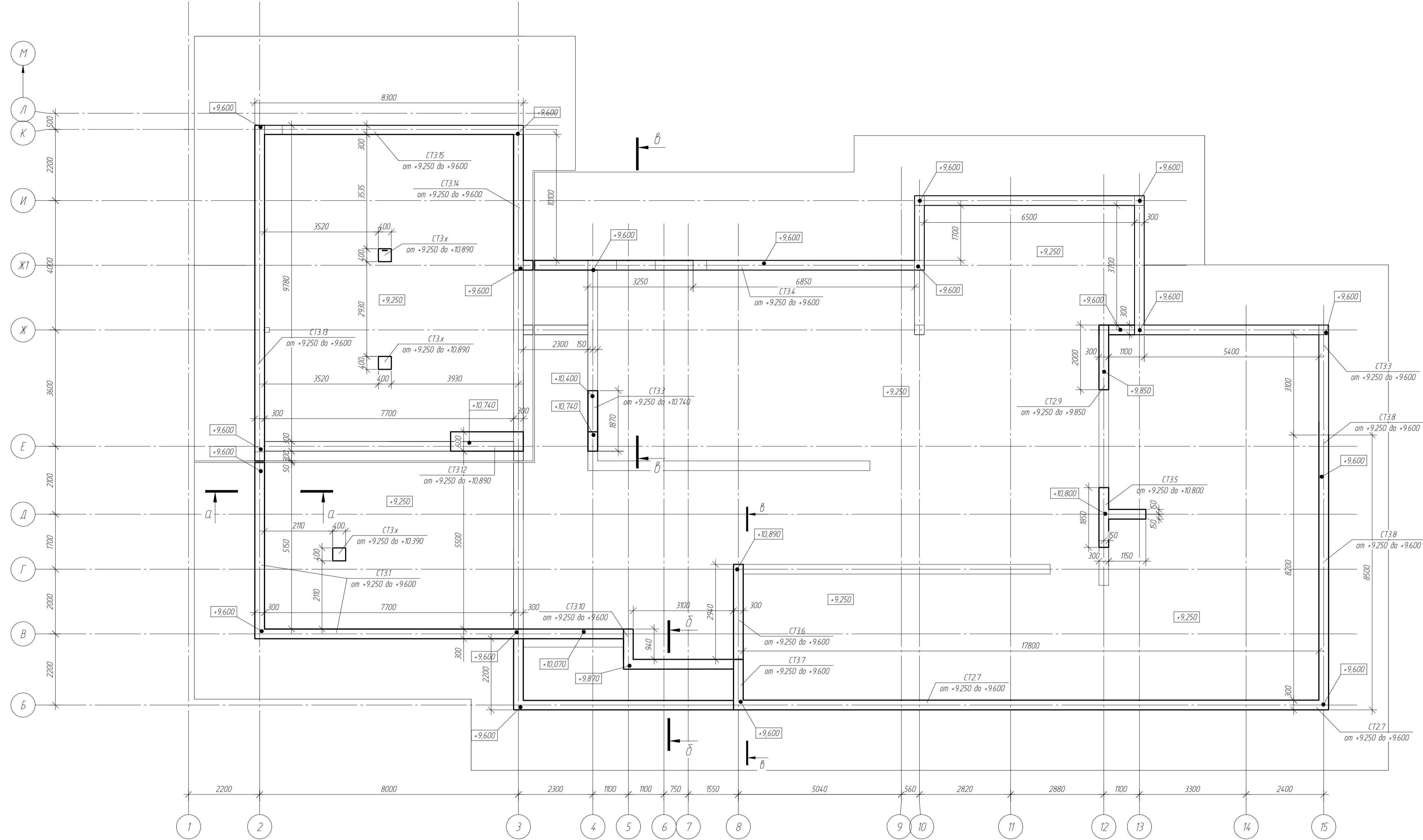
Поз	Обозначение	Наименование	дл мм	Масса ед. ед.	Примечания
ПКМ1	ПКМ1	Плита монолитная			
		Детали			
7	ГОСТ 34028-2006	Ф20 А500С L-мн	3900	25	
8	"	Ф20 А500С L-мн	3900	25	
9	ГОСТ 34028-2006	Ф20 А500С L-мн	980	25	
10	ГОСТ 34028-2006	Ф25 А500С L-мн	1618	25	
11	ГОСТ 34028-2006	Ф20 А500С L-мн	890	25	
ДетГ	СТО АСЧМ 8-93	Ф8 А240 L-мн	1790	0,4	
ДетП	СТО АСЧМ 7-93	Ф12 А400 L-мн	430	0,89	
		Материалы			
		Бетон В25, W6	176,5	м ³	

- Примечания:
- Размеры со знаком " *** " - уточнить дополнительно по месту.
 - Арматурные стержни соединять между собой при помощи вязальной проволоки.
 - Детали Г и Д устанавливать на нижней арматуре в шахматный порядок с шагом 600х600.
 - Величина защитного слоя бетона для стержней незащитных на чертеже 30 мм.
 - Перекрытия арматурных стержней при их стыковке по длине не менее 40 d стержня.
 - Термовкладыши показаны условно, наложение стержней на термовкладыши на схемах условно, установку стержней осуществлять между вкладышами.

Указание:
1 шаг стержней со знаком " *** " - в местах прохождения зоны термовкладышей пропуск стержней осуществляется с шагом установки термовкладышей между ними
2 отв 150х150 выполнять между стержнями основного армирования по шагу 200х200, толщина защитного слоя бетона 25 мм

-КЖ					
обл. Московская, р-н Одинцовский, с/п Назарьевское, уч.34, близки д. Семеново, кад номер 50.20.004.1133.560					
Изм.	Кол. уч.	Лист	№ док.	Подп.	Дата
Г/И/П					
Проверил					
Разработ	Филипович				
Н.Контроль					
Жилый дом				Станд.	Лист
Схемы армирования перекрытия на отм. +9.250				Р	36
Армирование. Спецификация					

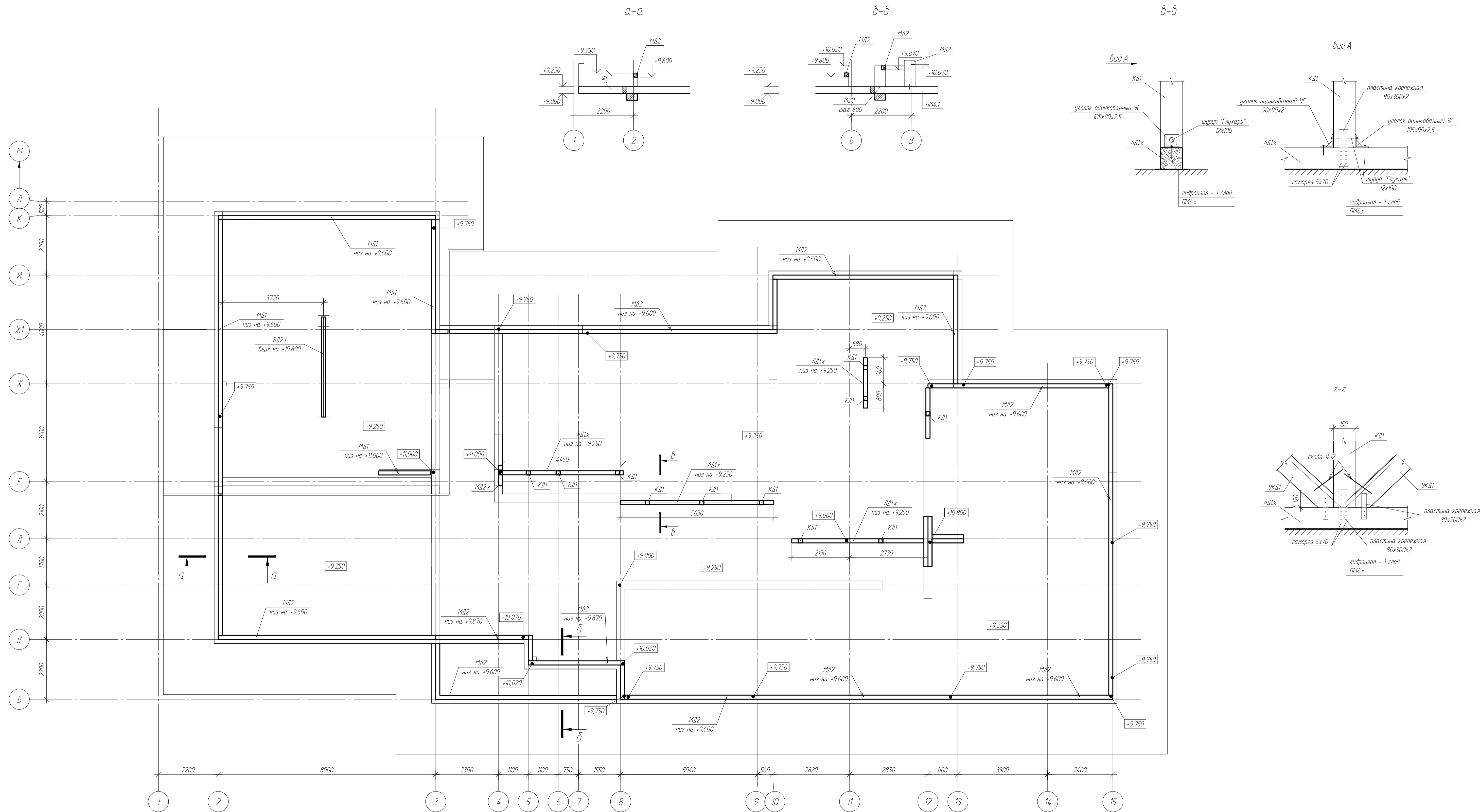
Схема расположения несущих вертикальных элементов на отм. +9.250



- Примечания
- 1 Размеры со знаком - *** - уточнять дополнительно по месту;
 - 2 Кладку стен выполнять с анкерной к плите перекрытия ПМ4.1-4.2 Анкера М20 с шагом 600 мм.

						-КЖ		
						обл. Московская, р-н Одинцовский, с/п Назарьевское, уч.34, вблизи д. Семеново, кад номер 50.20.0041133560		
Изм.	Кол.уч.	Лист	№ док.	Подп.	Дата	Жилой дом		
ГИП						Р	37	Листов
Проверил								
Разраб	Филипович							
Н.Контроль								
						Схема расположения несущих вертикальных элементов на отм. +9.250		

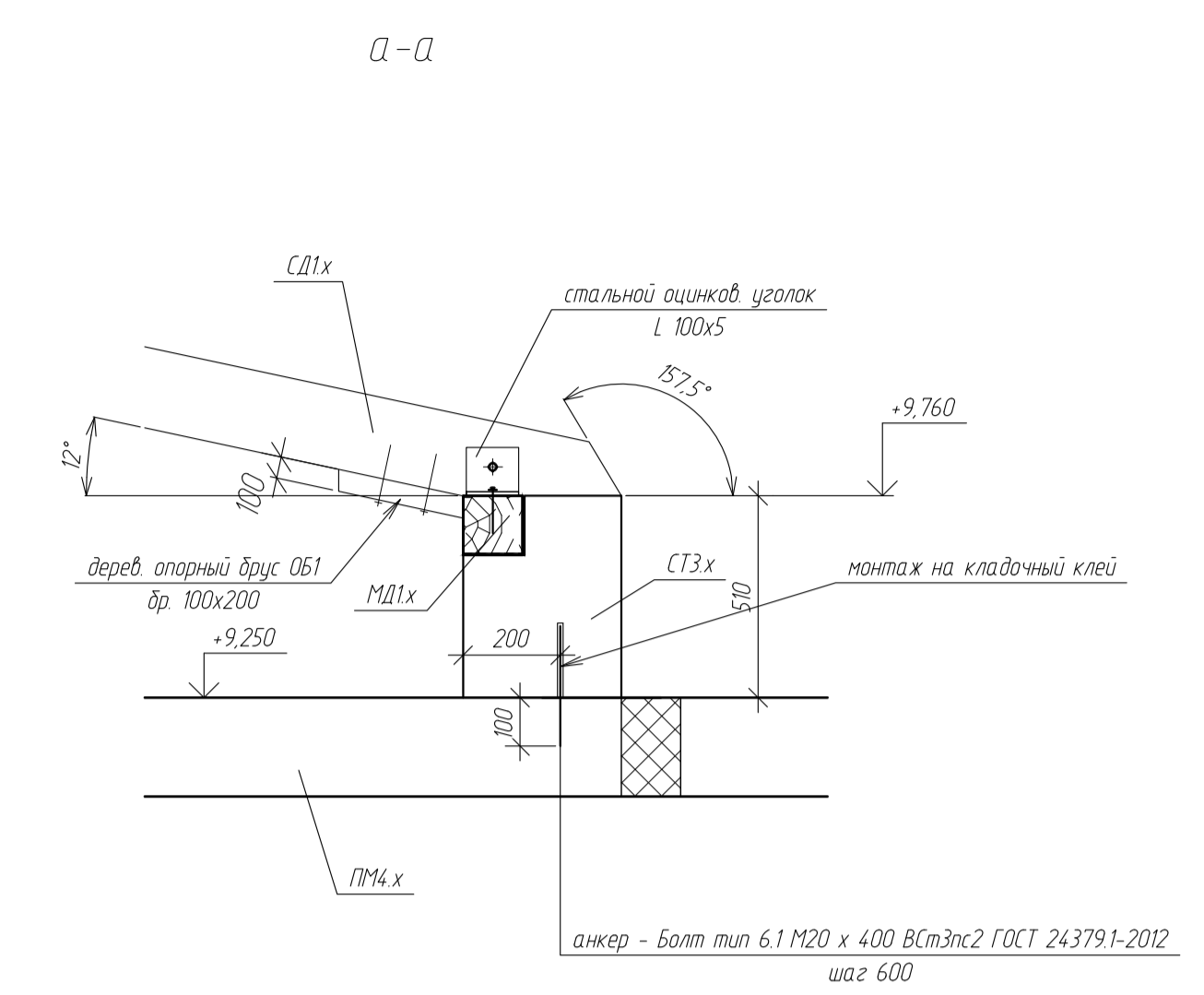
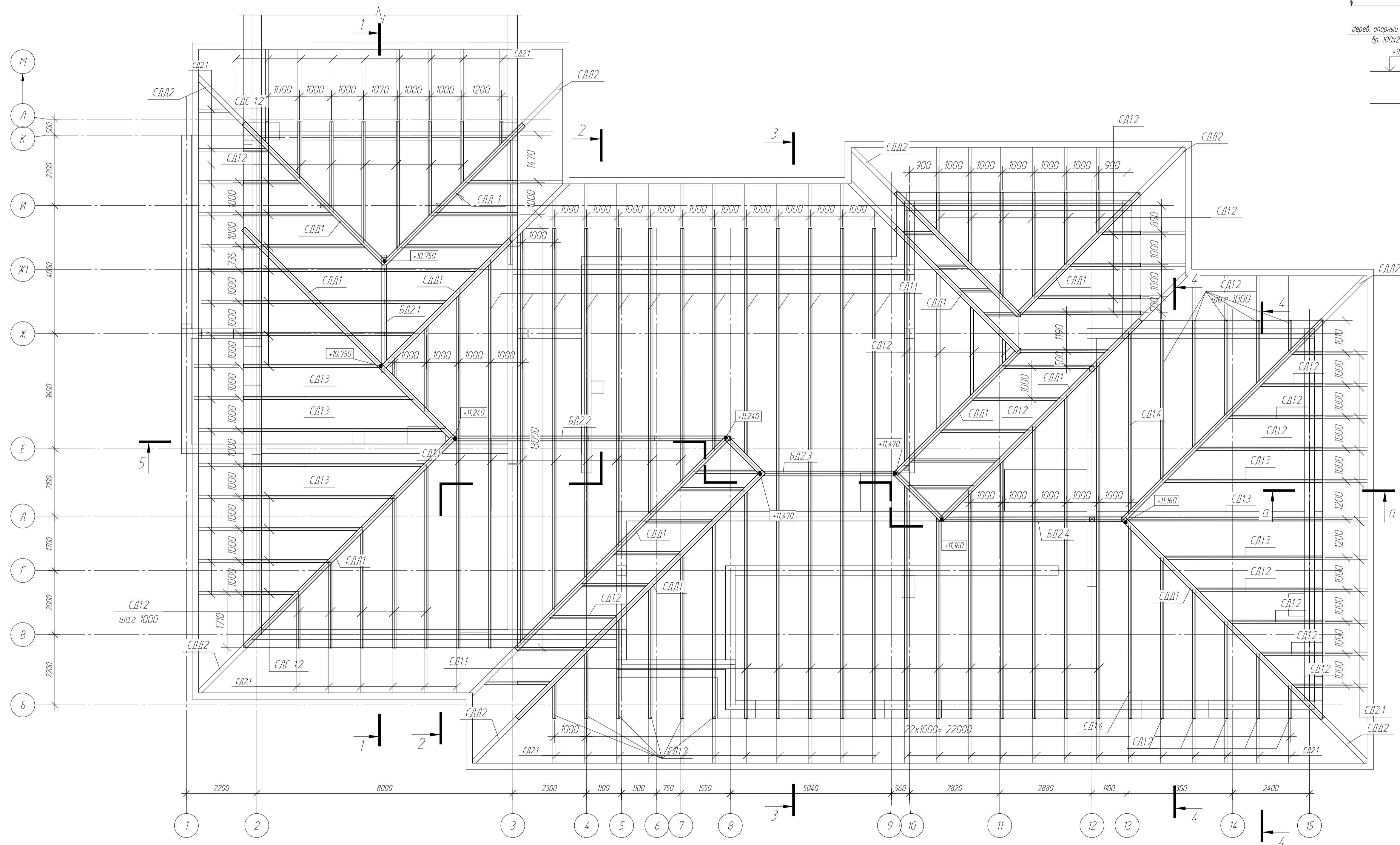
Схема расположения мауэрлатов и лежней



Согласовано
Взам. инв. №
Листы и дата
Инв. № подл.

- Условные обозначения:
- БС х.х.х - балка стальная.
 - БД х.х.х - балка деревянная.
 - МД х.х.х - мауэрлат деревянный.
 - ЛД х.х.х - лежень деревянный.
 - СД х.х.х, СДС х.х.х - стропила деревянные.
 - МП х - монолитный пояс (ж.б.)
 - Размеры даны справочно, уточнять по месту

						-КЖ			
						адл. Московская, р-н Одинцовский, с/п Назарьевское, уч.34, вдл. д. Семеново, кад номер 50.20.0041133560			
Изм.	Кол. уч.	Лист	№ док.	Подп.	Дата	Жилой дом	Стация	Лист	Листов
ГИП							Р	38	
Проверил									
Разраб	Филипович								
Н.Контроль						Схема расположения мауэрлатов			



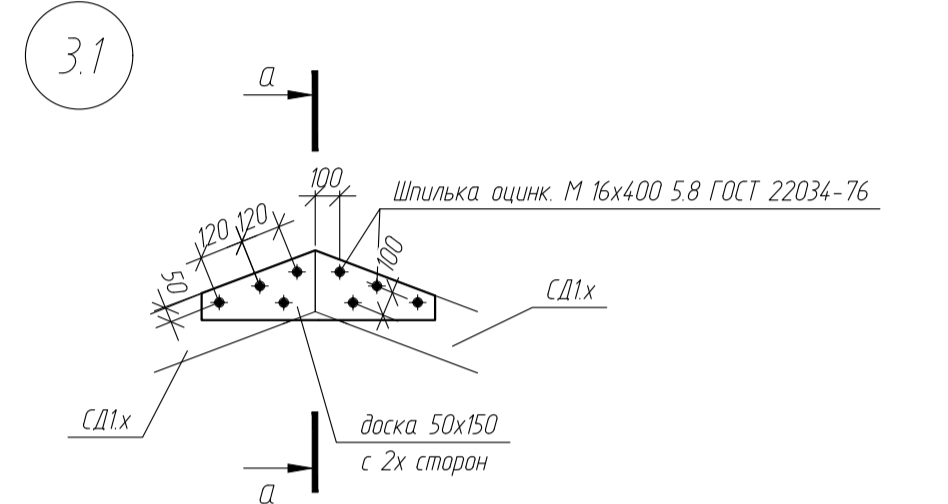
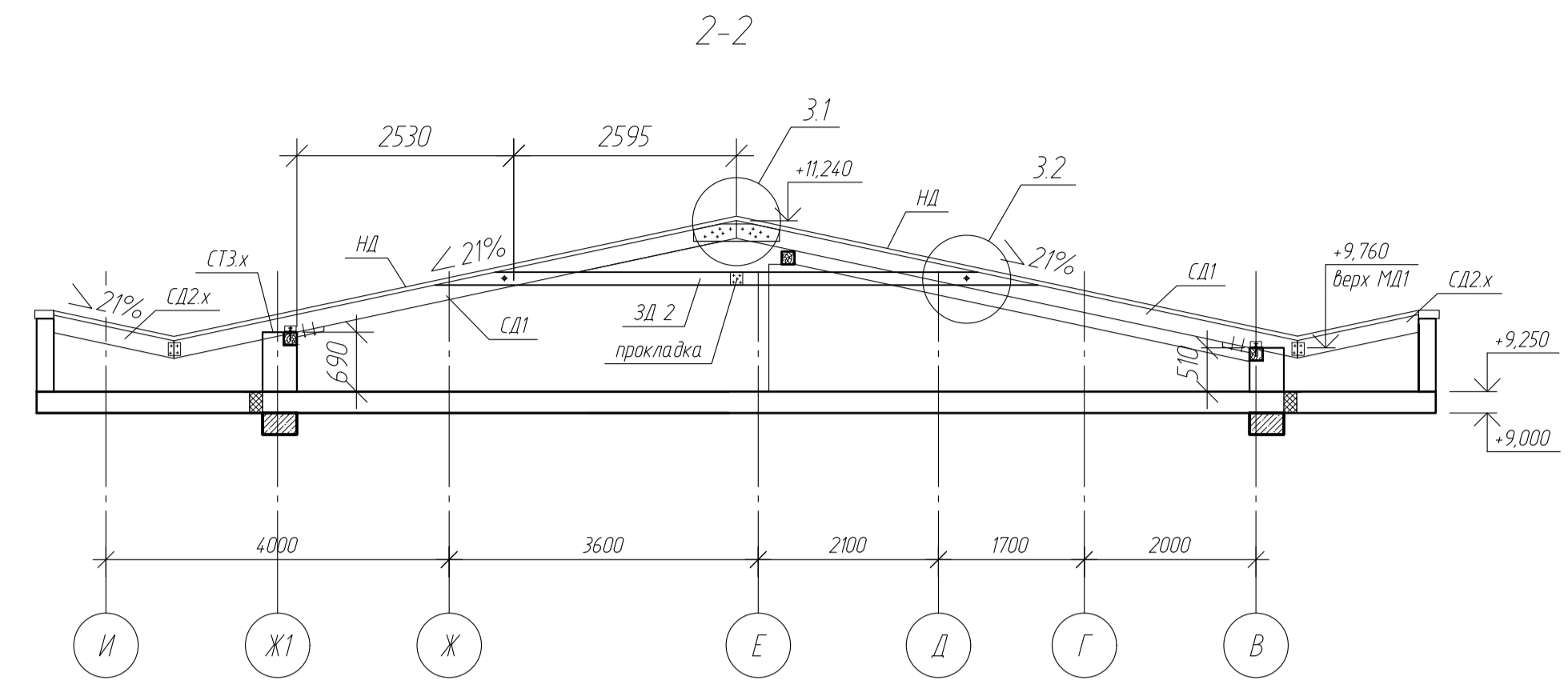
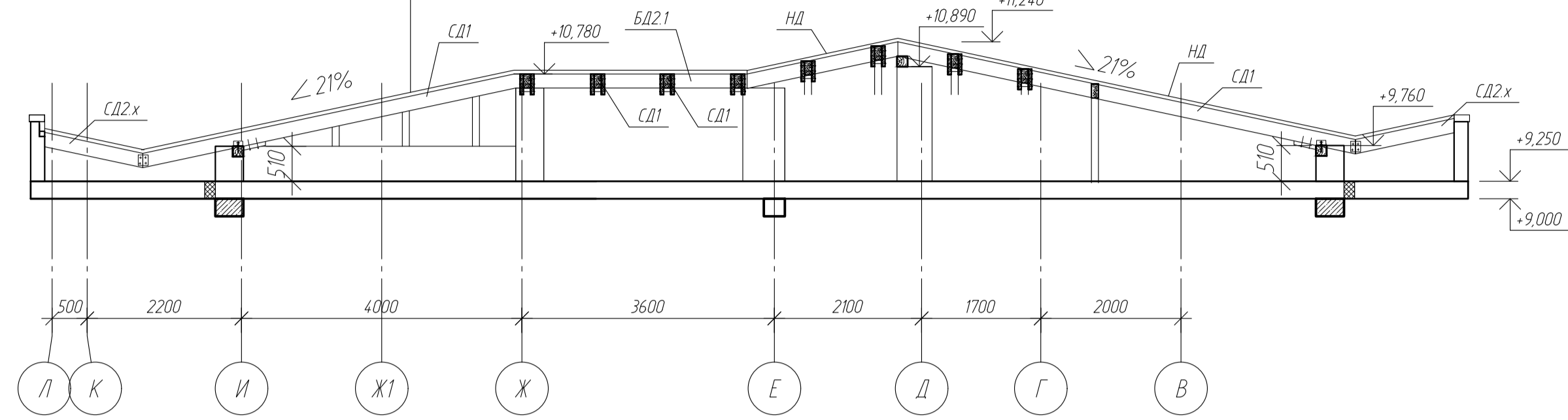
Согласовано
Взам. инв. №
Листы и дата
Инв. № подл.

- Условные обозначения:
- БС ххх - балка стальная.
 - БД ххх - балка деревянная.
 - МД ххх - мауэрлат деревянный.
 - ЛД хх - лежень деревянный.
 - СД х.хх, СДС х.хх - стропила деревянные.
 - МП х - монолитный пояс (ж.б.)
 - Размеры даны справочно, уточнять по месту

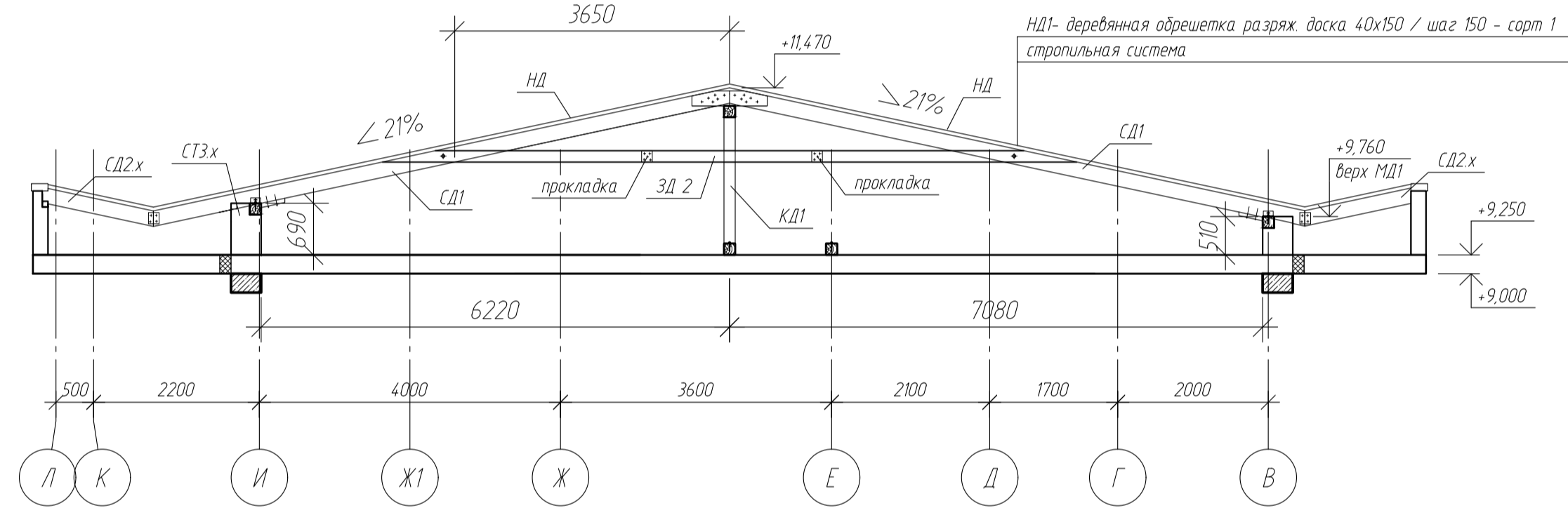
- Примечания:
- Размеры даны в мм.
 - Высотные отметки даны в м.
 - Заданные материалы (по СП 63.13330.2012) - МП1 - бетон класса В25 по ГОСТ 26633-2015, арматура класса А500С по СТО АСЧМ 7-93
 - Все элементы стропильных конструкций следует обработать огнебиозащитными составами
 - МД1х - выполняются по месту. Крепить по всей длине при помощи анкеров М16 шаг 600

						-КЖ
						адл. Московская, р-н Одинцовский, с/п Назарьевское, уч.34, вблизи д. Семеново, кад номер 50.20.0041133560
Изм.	Кол.уч.	Лист	№ док.	Подп.	Дата	Жилой дом
ГИП						
Проверил						Схема расположения элементов стропильной системы
Разраб	Филипович					
Н.Контроль						

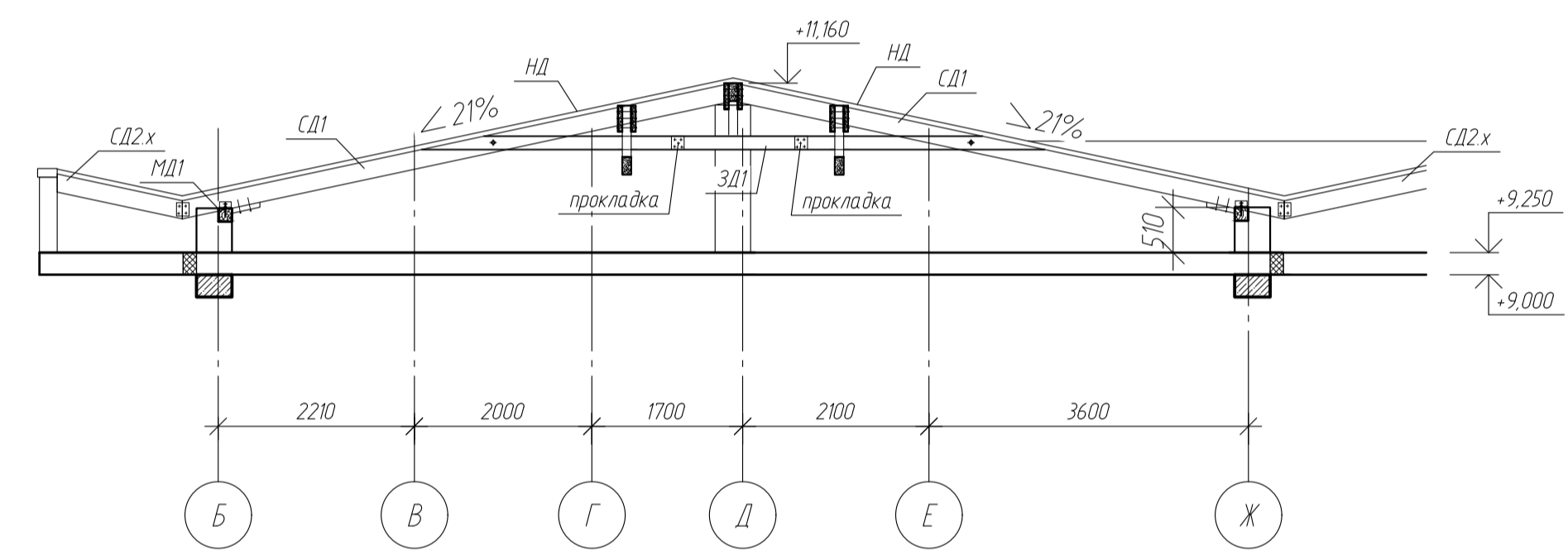
НД1- деревянная обрешетка разряж. доска 40x150 / шаг 150 - сорт 1
стропильная система



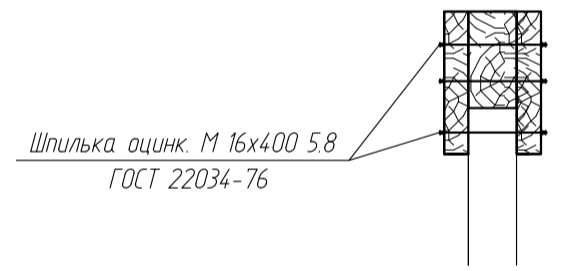
3-3



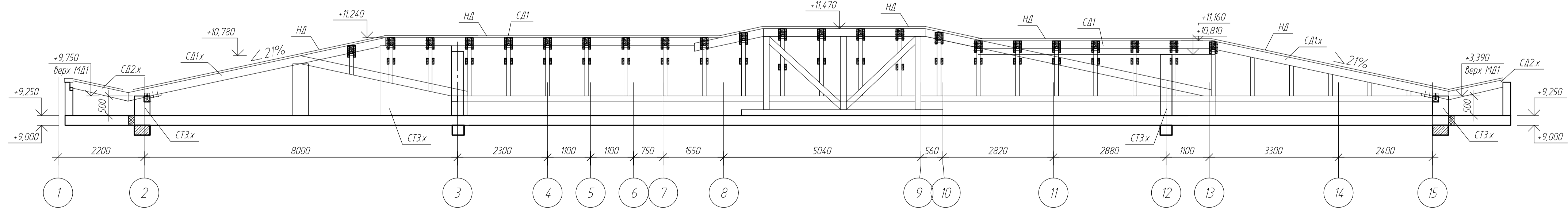
4-4



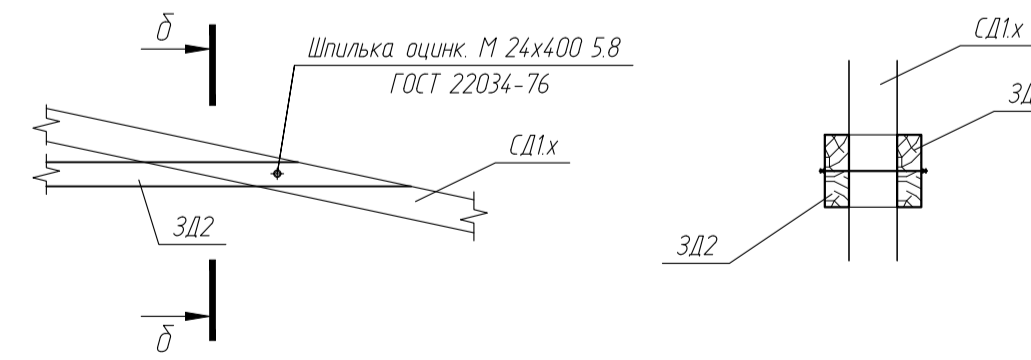
а-а



5-5



3.2



б-б

Условные обозначения:

- БС х.х.х - балка стальная.
- БД х.х.х - балка деревянная.
- МД х.х.х - мауэрлат деревянный.
- ЛД х.х.х - лежень деревянный.
- СД х.х.х, СДС х.х.х - стропила деревянные.
- МД1 х - монолитный пояс (ж.б.)
- Размеры даны справочно, уточнять по месту

Примечания:

- Размеры даны в мм.
- Высотные отметки даны в м.
- Заданные материалы (по СП 63.13330.2012) - МП1 - бетон класса В25 по ГОСТ 26633-2015, арматура класса А500С по СТО АСЧМ 7-93
- Все элементы стропильных конструкций следует обработать огнебиозащитными составами
- МД1х - выполняются по месту. Крепить по всей длине при помощи анкеров М16 шаг 600

						-КЖ			
						адл. Московская, р-н Одинцовский, с/п Назарьевское, уч.34, вдл. д. Семеново, кад. номер 50.20.0041133560			
Изм.	Кол. уч.	Лист	№ док.	Подп.	Дата	Жилой дом	Стандия	Лист	Листов
ГИП							Р	40	
Проверил						Сечения 1-1, 2-2, 3-3, 4-4, 5-5			
Разраб	Филипович								
Н.Контроль									

Ведомость основных элементов ФМ11

Поз	Обозначение	Наименование	Кол-во	Масса ед, кг	Примечания
ФМ11	ФМ11	Плита монолитная			
		<u>Детали</u>			
1	СТО АСЧМ 7-93	Ф16 А400 L=мн	160,0	1,6	
2	--	Ф16 А400 L=мн	160,0	1,6	
3	--	Ф12 А400 L=мн	320,0	0,89	
4	--	Ф12 А400 L=мн	1524,5	0,89	
6	СТО АСЧМ 7-93	Ф12 А400 L=мн	168,0	0,89	
Дет А	СТО АСЧМ 7-93	Ф16 А400 L=мн	186,0	0,4	
Дет Г	СТО АСЧМ 8-93	Ф8 А240 L=мн	920,0	0,4	
Дет Х	СТО АСЧМ 7-93	Ф16 А400 L=мн	82,0	1,6	
В-СМ	ГОСТ 34028-2016	Ф25 А500С L=мн	240,0	3,9	
		<u>Материалы</u>			
		Бетон В25, W6, F150	65,7	м3	
СМ1х	СМ1х	Стена монолитная			
3	СТО АСЧМ 7-93	Ф12 А400 L=мн	2540,0	0,89	
4	--	Ф12 А400 L=мн	1680	0,89	
5	СТО АСЧМ 8-93	Ф8 А240 L=мн	350,0	0,4	
Дет К	--	Ф16 А400 L=мн	160	1,6	
Дет В	СТО АСЧМ 7-93	Ф12 А400 L=мн	140,0	0,89	
Дет Е	СТО АСЧМ 7-93	Ф16 А400 L=мн	320,0	1,6	
Дет И	СТО АСЧМ 8-93	Ф8 А240 L=мн	290,0	0,4	
		Бетон В25, W6, F150	62,0	м3	

Ведомость основных элементов ПМ21

Поз	Обозначение	Наименование	Кол-во	Масса ед, кг	Примечания
ПМ21	ПМ21	Плита монолитная			
		<u>Детали</u>			
7	СТО АСЧМ 7-93	Ф16 А400 L=мн	590	1,2	
8	--	Ф14 А400 L=мн	590	1,2	
9	--	Ф16 А400 L=мн	90	1,6	
10		Ф16 А400 L=мн	180,0	1,6	
Дет И	СТО АСЧМ 7-93	Ф8 А400 L=мн	140,0	0,4	
Дет Л	СТО АСЧМ 8-93	Ф8 А240 L=мн	380,0	0,4	
		<u>Материалы</u>			
		Бетон В25, W6, F150	36,7	м3	

Ведомость основных элементов ФМ12

Поз	Обозначение	Наименование	Кол-во	Масса ед, кг	Примечания
ФМ1х	ФМ11-ФМ16	Фундамент монолитный ленточный			
		<u>Детали</u>			
1	СТО АСЧМ 7-93	Ф16 А400 L=мн	468,0	1,6	
2	--	Ф12 А400 L=мн	538,0	0,89	
Дет Б	СТО АСЧМ 7-93	Ф16 А400 L=мн	940,0	1,6	
		<u>Материалы</u>			
		Бетон В25, W6, F150	65,7	м3	
СМ1х	СМ1х	Стена монолитная			
3	СТО АСЧМ 7-93	Ф12 А400 L=мн	1680,0	0,89	
4	--	Ф12 А400 L=мн	1350,0	0,89	
5	СТО АСЧМ 8-93	Ф8 А240 L=мн	468,0	0,4	
		Ф16 А400 L=мн	40	1,6	
Дет В	СТО АСЧМ 7-93	Ф12 А400 L=мн	420	0,89	
Дет К	СТО АСЧМ 7-93	Ф16 А400 L=мн	620	1,6	
Дет И	СТО АСЧМ 8-93	Ф8 А240 L=мн	870,0	0,4	
		<u>Материалы</u>			
		Бетон В25, W6, F150	62,0	м3	

Ведомость основных элементов участка в осях 1-3/Е-М ПМ31, БМ, СМ1

Поз	Обозначение	Наименование	Кол-во	Масса ед, кг	Примечания
ПМ31	ПМ31	Плита монолитная			
		<u>Детали</u>			
1	ГОСТ 34028-2016	Ф25 А500С L=мн	1180	3,9	
2	--	Ф14 А500С L=мн	390	1,2	
3	--	Ф12 А500С L=мн	650	0,89	
4	--	Ф25 А500С L=мн	820	3,9	
5	--	Ф20 А500С L=мн	960	2,5	
6	ГОСТ 34028-2016	Ф20 А500С L=мн	360	2,5	
Дет Г	СТО АСЧМ 8-93	Ф8 А240 L=мн	430	0,4	
Дет К	СТО АСЧМ 7-93	Ф20 А400 L=мн	46	2,5	
Дет М	СТО АСЧМ 7-93	Ф12 А400 L=мн	60	0,89	
Дет Н	СТО АСЧМ 7-93	Ф20 А400 L=мн	230	2,5	
		<u>Материалы</u>			
		Бетон В25, W6, F150	40,4	м3	

Ведомость элементов КМ2х, КМ3х и МП1х

Поз	Обозначение	Наименование	Кол-во	Масса ед, кг	Примечания
КМ2х	КМ2х	Колонна монолитная			
		<u>Детали</u>			
1	ГОСТ 34028-2016	Ф25 А500С L=мн	160	3,9	
2	--	Ф12 А500С L=мн	520	1,2	
КМ3х	КМ3х	Колонна монолитная			
		<u>Детали</u>			
1	ГОСТ 34028-2016	Ф25 А500С L=мн	110	3,9	
2	--	Ф12 А500С L=мн	390	1,2	
		<u>Материалы</u>			
		Бетон В25, W6, F150	5,2	м3	
МП1х-МП2х	МП1х-МП2х	Монолитный пояс			
		<u>Детали</u>			
3	СТО АСЧМ 7-93	Ф14 А400 L=мн	1180	1,2	
4		Ф10 А400 L=мн	590	0,62	
		<u>Материалы</u>			
		Бетон В25, W6, F150	18,6	м3	

Ведомость основных элементов несущих стен СТх

Поз	Обозначение	Наименование	Кол-во	Масса ед, кг	Примечания
СТхх	СТхх	Стена несущая			
		<u>Детали</u>			
	СТО АСЧМ 7-93	Ф14 А400 L=мн	3890	1,2	
		<u>Материалы</u>			
		Газобетон D500 класс В25	360	м3	

-КЖ					
одл. Московская, р-н Одинцовский, с/п Назарьевское, уч.34, вблизи д. Семеново, кад. номер 50:20:0041133:560					
Изм.	Кол. уч.	Лист	№ док.	Подп.	Дата
ГИП					
Проверил					
Разраб	Филипович				
Н.Контроль					
Жилой дом			Стадия	Лист	Листов
			Р	41	
Спецификации					

Согласовано
 Взам. инв. №
 Подп. и дата
 Инв. № подл.

Ведомость элементов стропильной системы

Поз.	Обозначение	Наименование	Кол-во	Масса ед, кг	Примечания
		Стропила деревянные			
СД11					
	ГОСТ 8486-86	брус 100x200 L=м.п.	215		сорт 1
		доска 50x150 L=м.п.	80		сорт 1
СД12					
	ГОСТ 8486-86	брус 100x200 L=м.п.	165		сорт 1
СД13					
	ГОСТ 8486-86	брус 100x200 L=м.п.	36		сорт 1
СД14					
	ГОСТ 8486-86	брус 150x200 L=м.п.	16		сорт 1
СДД1					
	ГОСТ 33124-2014	брус LVL 200x350 L=м.п.	105		тип 1
БД1х	-:-	брус 150x200 L=м.п.	35		сорт 1
		Прочие элементы			
ОБ1	ГОСТ 8486-86	брус 100x100 L=м.п.	30		сорт 1
НД1	-:-	доска 40x150 L=м.п.	2168		сорт 1
ЗД1	ГОСТ 8486-86	доска 50x150 L=м.п.	150		сорт 1
ЗД2	-:-	доска 50x150 L=м.п.	34		сорт 1
ЛД1	-:-	брус 150x150 L=м.п.	18		сорт 2
МД1	-:-	брус 150x150 L=м.п.	105		сорт 2
МД2	-:-	брус 150x150 L=м.п.	35		сорт 2
КД1 (УЖД1)	-:-	брус 150x150 L=м.п.	22		сорт 2
СД21		доска 50x150 L=м.п.	240		сорт 1
СДД2	ГОСТ 8486-86	брус 100x200 L=м.п.	60		сорт 1
	ГОСТ 17594-87	анкер (шпилька) М16 L=420	250		класс 5.8
	ГОСТ 24379.1-2012	болт тип 6.1 М20 х 400 ВСт.3пс2	250		класс 5.8

Согласовано

Взам. инв. №

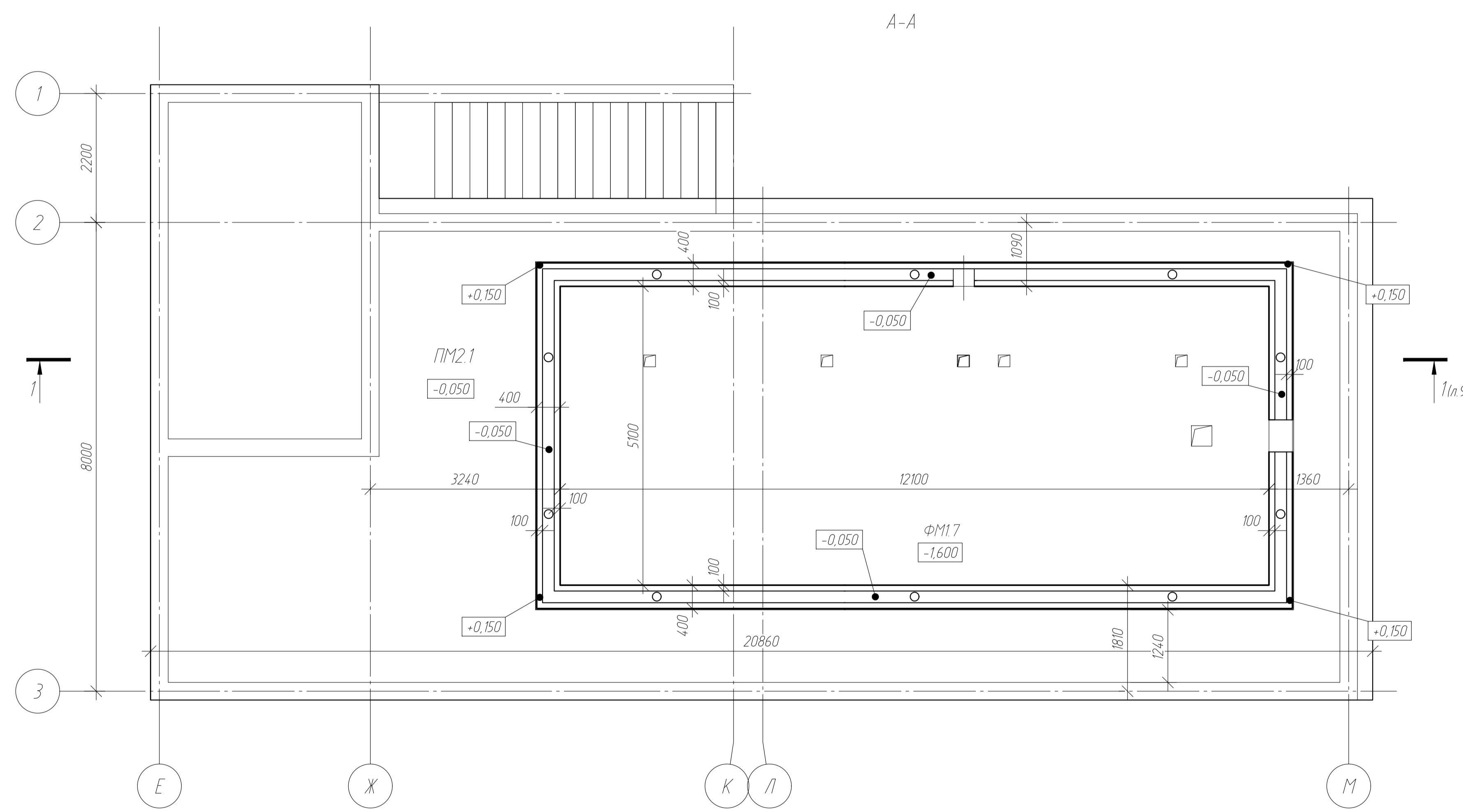
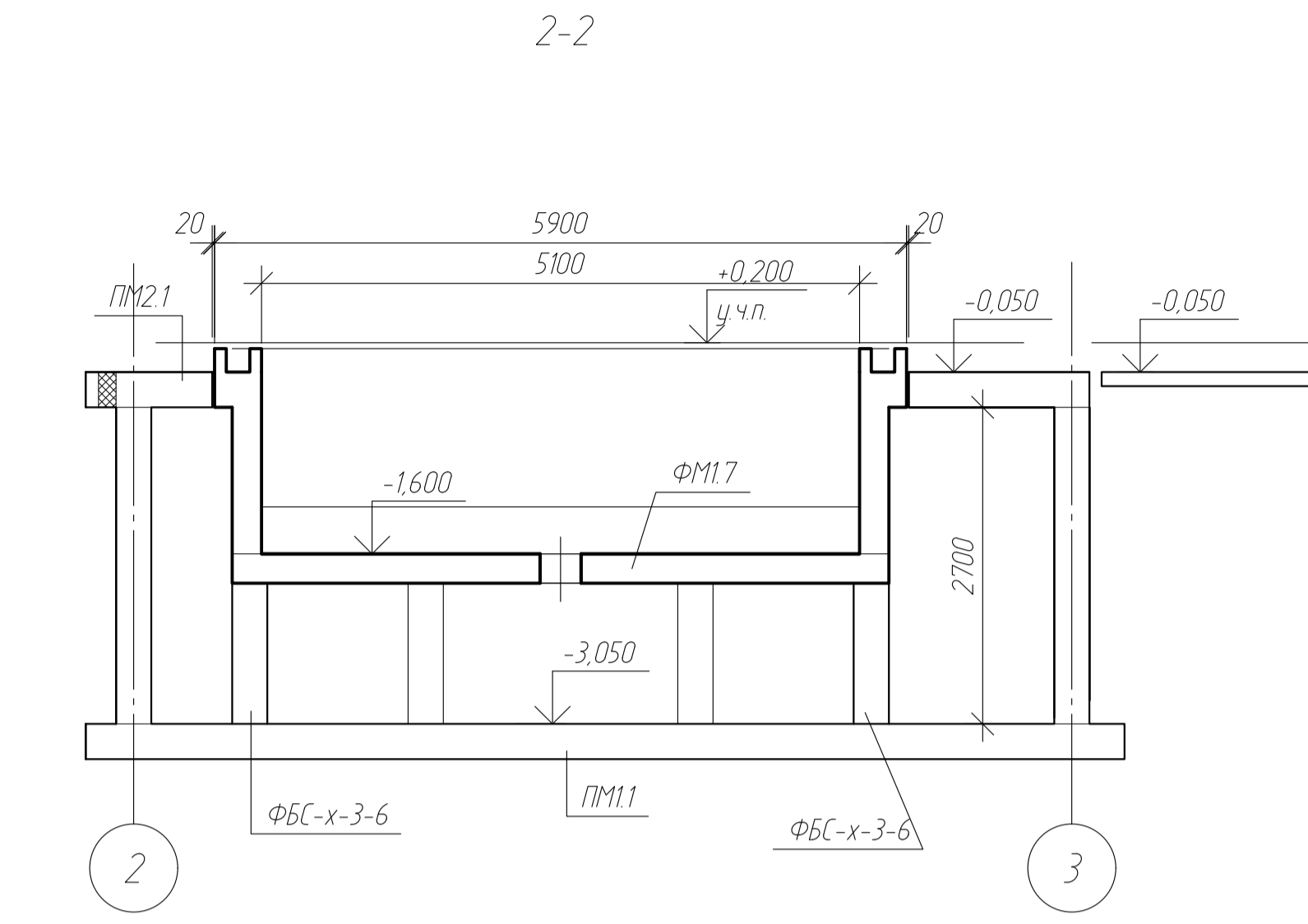
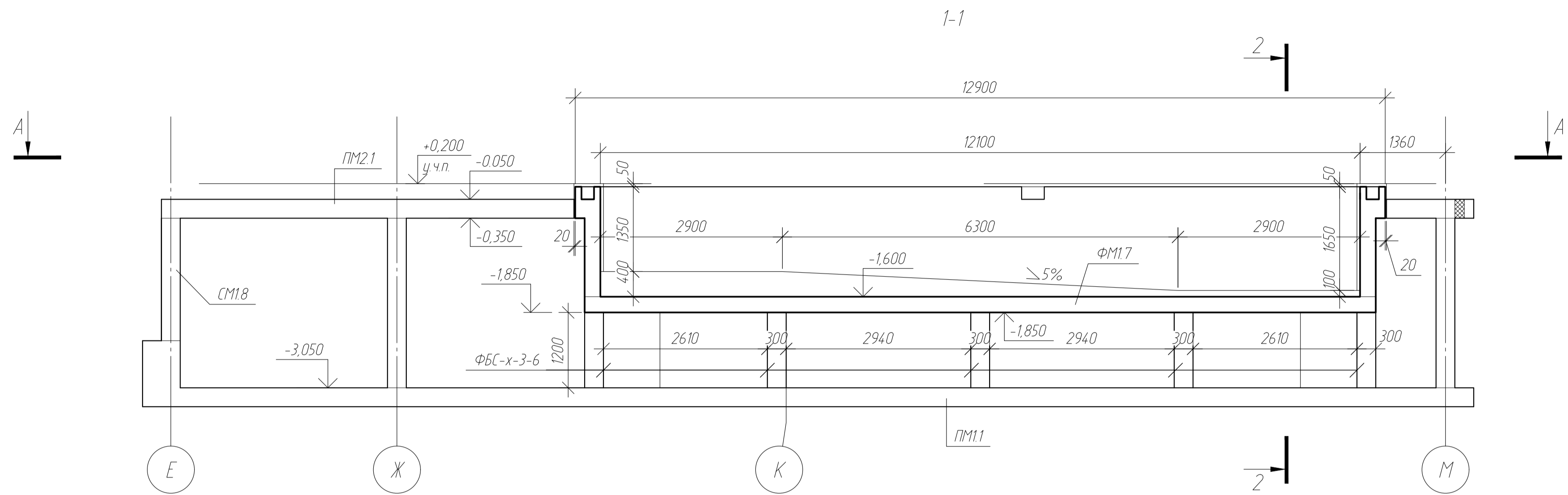
Подп. и дата

Инв. № подл.

Изм.	Кол. уч.	Лист	№ док.	Подп.	Дата

-КЖ		
Разраб.		
ГАП		
	Филипович	
Н.контр.		
ГИП		
Ведомость элементов стропильной системы		
Стадия	Лист	Листов
Р	42	

ФМ17
Схема расположения конструкций

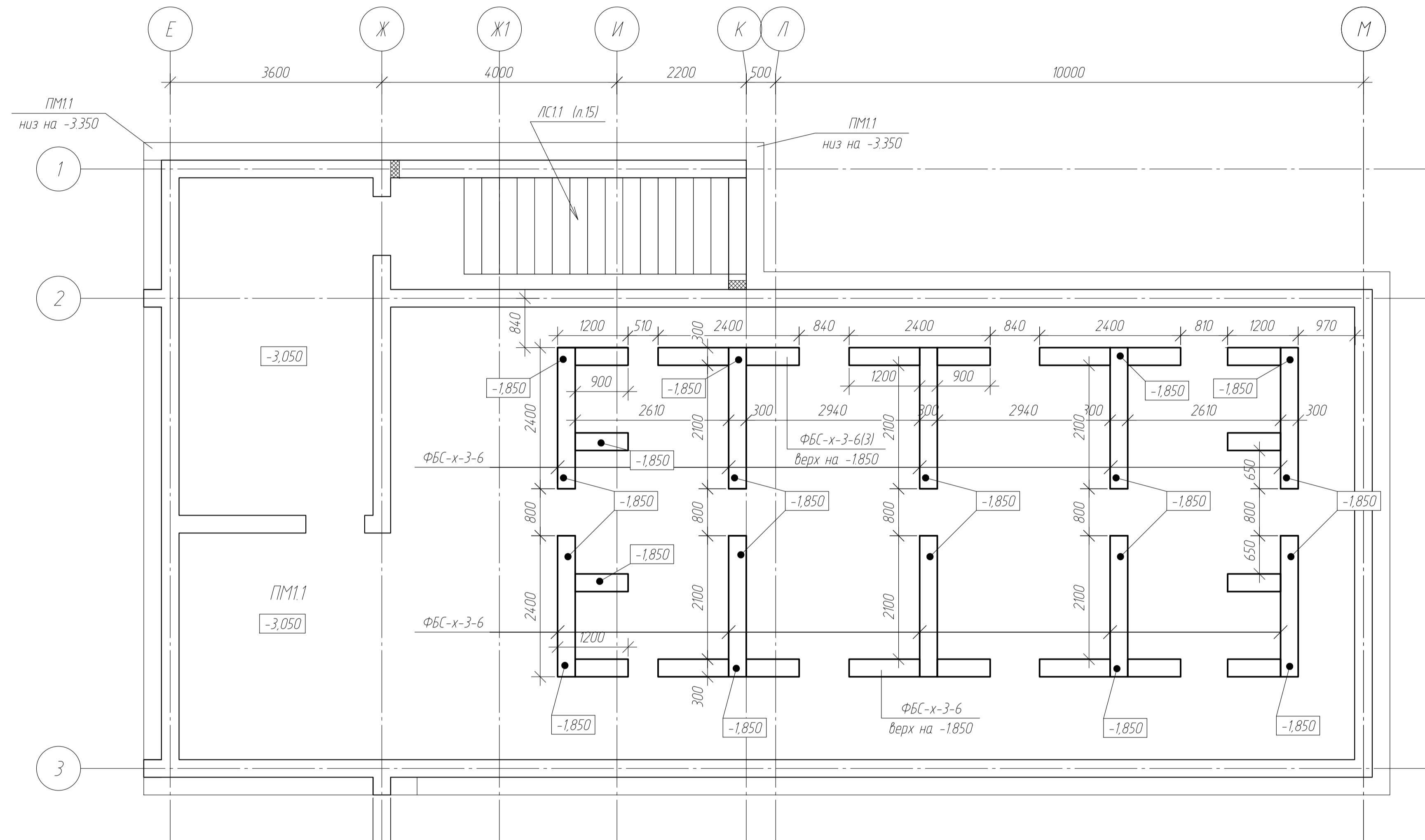


- Примечания:
1. Размеры со знаком "*" уточнять по месту;
 3. За относительную отметку 0,000 принята отметка уровня территории соответствующая абс. отм. +214,80;
 4. Данный лист рассматривать с листами 11 и 13
 5. Для необозначенных на чертеже случаев привязка стен к осям здания - симметрично, по центру

						-КЖ			
						обл. Московская, р-н Одинцовский, с/п Назарьевское, уч.34, вблизи д. Семеново, кад номер 50.20.0041133560			
Изм.	Кол. уч.	Лист	№ док.	Подп.	Дата	Жилой дом	Стадия	Лист	Листов
ГИП							Р	43	
Проверил						ФМ17			
Разраб	Филипович								
Н.Контроль									

Согласно
 Взам инв. №
 Подп. и дата
 Инв. № подл.

ФМ17
 Схема установки конструкций опор под ФМ17 на ПМ11



Спецификация на ФМ17

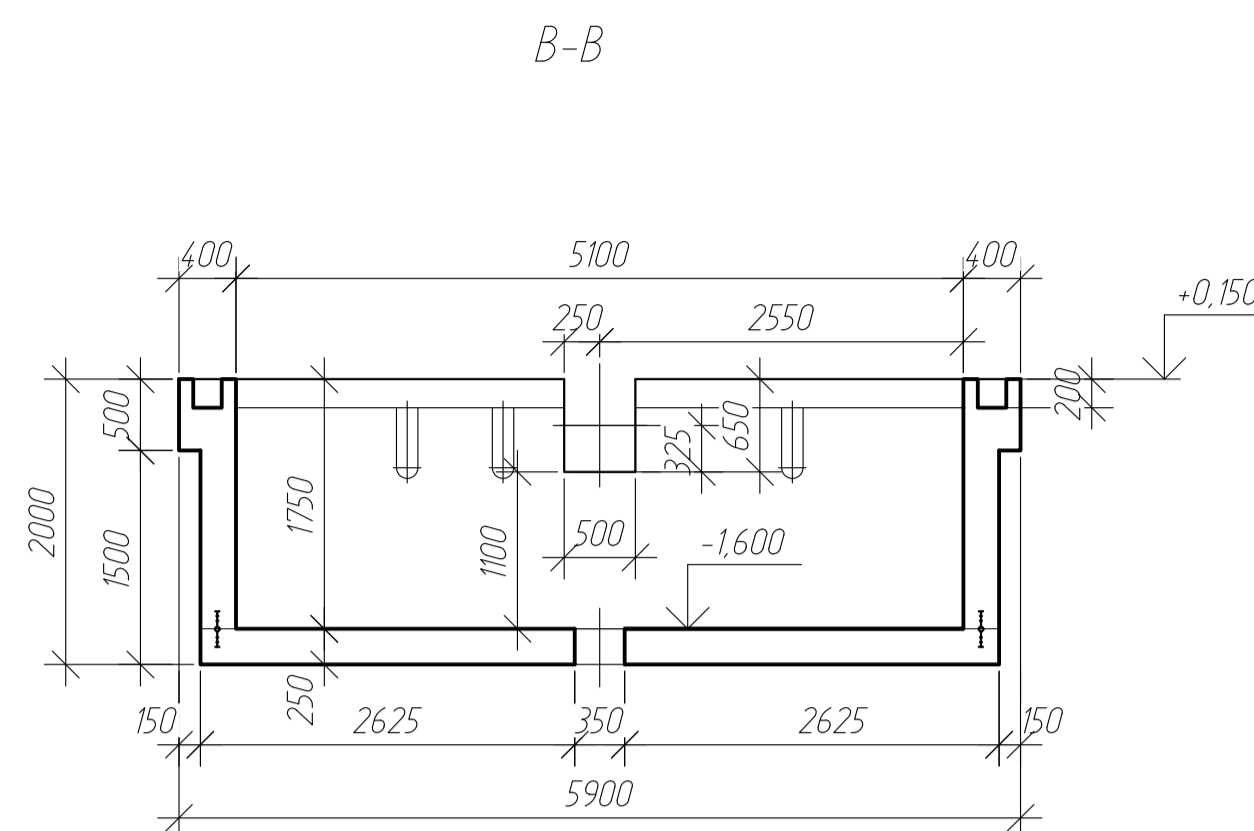
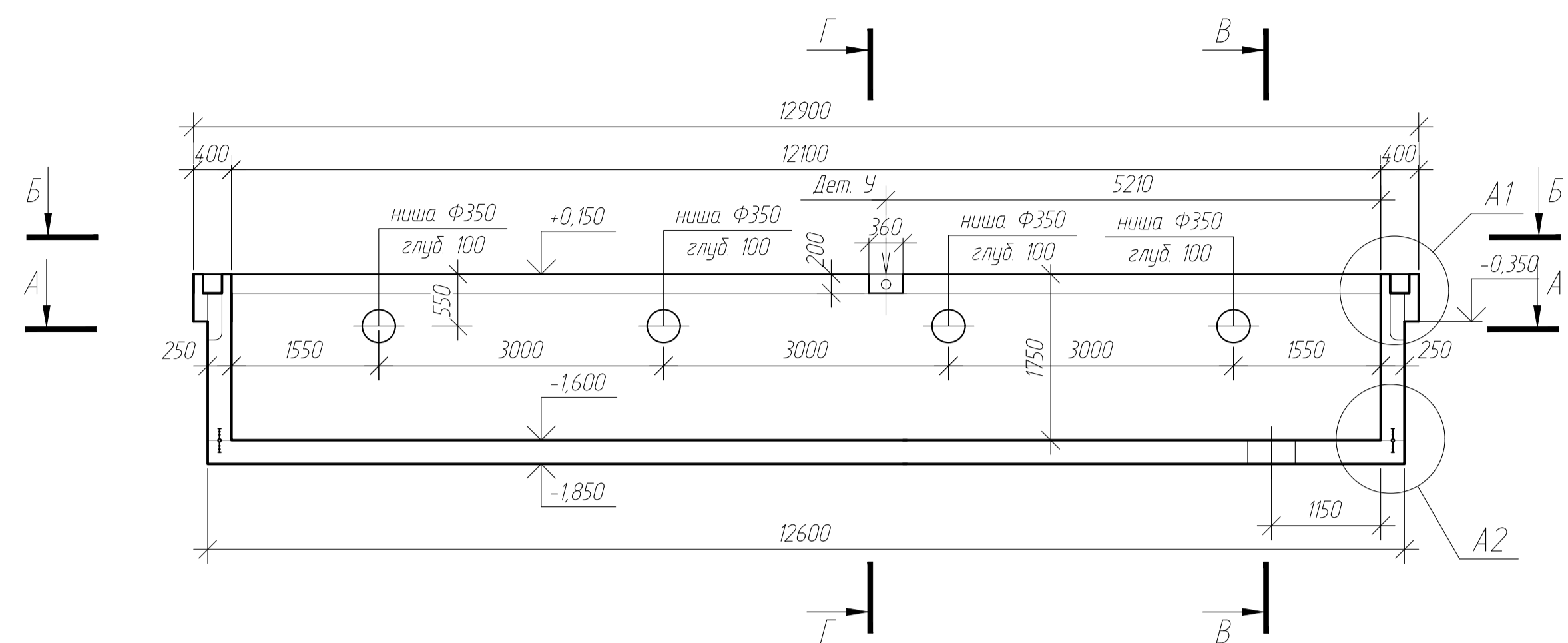
Поз.	Обозначение	Наименование	Кол-во	Масса ед, кг	Примечания
		<u>Детали</u>			
	ГОСТ 13579-2018	ФБС 24-3-6	20		шт
		ФБС 12-3-6	12		шт
		ФБС 9-3-6	28		шт
1	СТО АСЧМ 7-93	Ф12 А400С L=м.п	2438		
2	СТО АСЧМ 7-93	Ф12 А400С L=м.п	860		
3	СТО АСЧМ 7-93	Ф12 А400С L=м.п	950		
4	СТО АСЧМ 7-93	Ф12 А400С L=м.п	46		
5	СТО АСЧМ 8-93	Ф8 А240 L=м.п	508		
дет. А	СТО АСЧМ 7-93	Ф12 А400С L=м.п	520		
дет. Б	СТО АСЧМ 7-93	Ф16 А400С L=м.п	90		
дет. В	СТО АСЧМ 7-93	Ф16 А400С L=м.п	180		
дет. Г	СТО АСЧМ 8-93	Ф8 А240 L=м.п	240		
дет. Д	СТО АСЧМ 7-93	Ф16 А400С L=м.п	22		
дет. П	СТО АСЧМ 7-93	Ф8 А400С L=м.п	105		
дет. У	ТУ изготовителя	Крепление водопада Water curtains Flexinox	1		
		<u>Материалы</u>			
	ГОСТ 26633-2015	класс В25, W6, F150	35,2	м3	

						-КЖ			
						обл. Московская, р-н Одинцовский, с/п Назарьевское, уч.34, вблизи д. Семеново, кад номер 50.20.0041133560			
Изм.	Кол.уч.	Лист	№ док.	Подп.	Дата	Жилой дом	Стадия	Лист	Листов
ГИП							Р	44	
Проверил						ФМ17			
Разраб	Филипович								
Н.Контроль						Схема установки конструкций опор под ФМ17 на ПМ11			

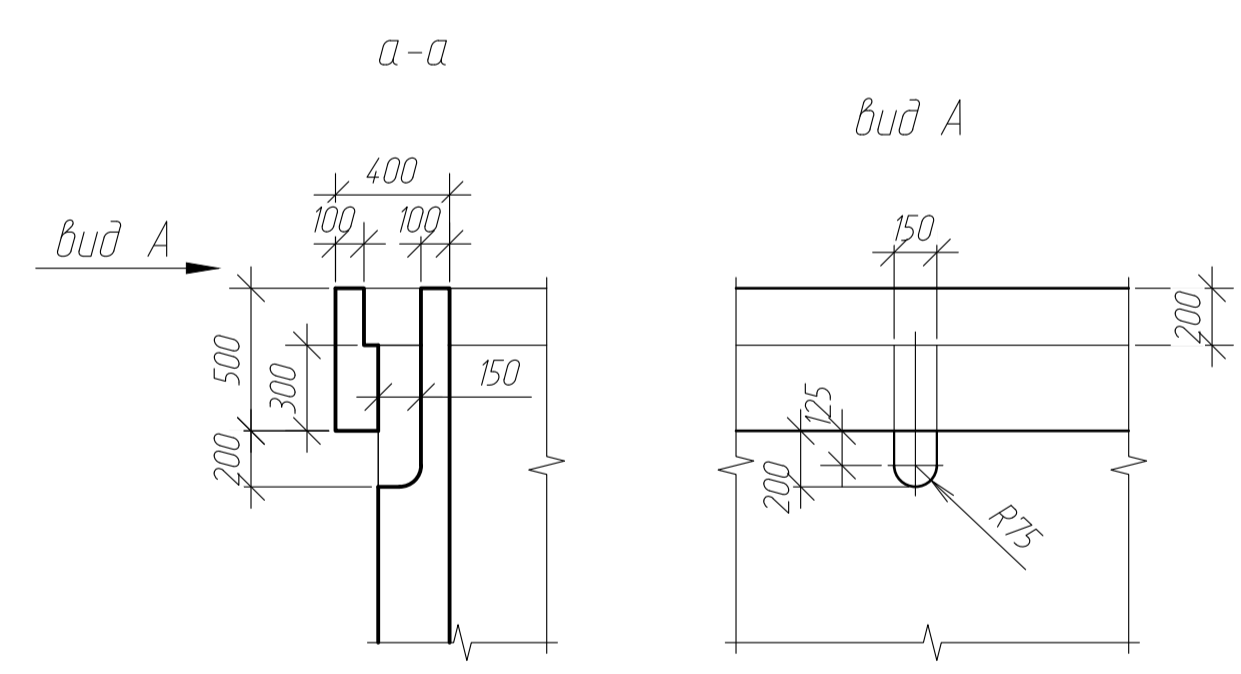
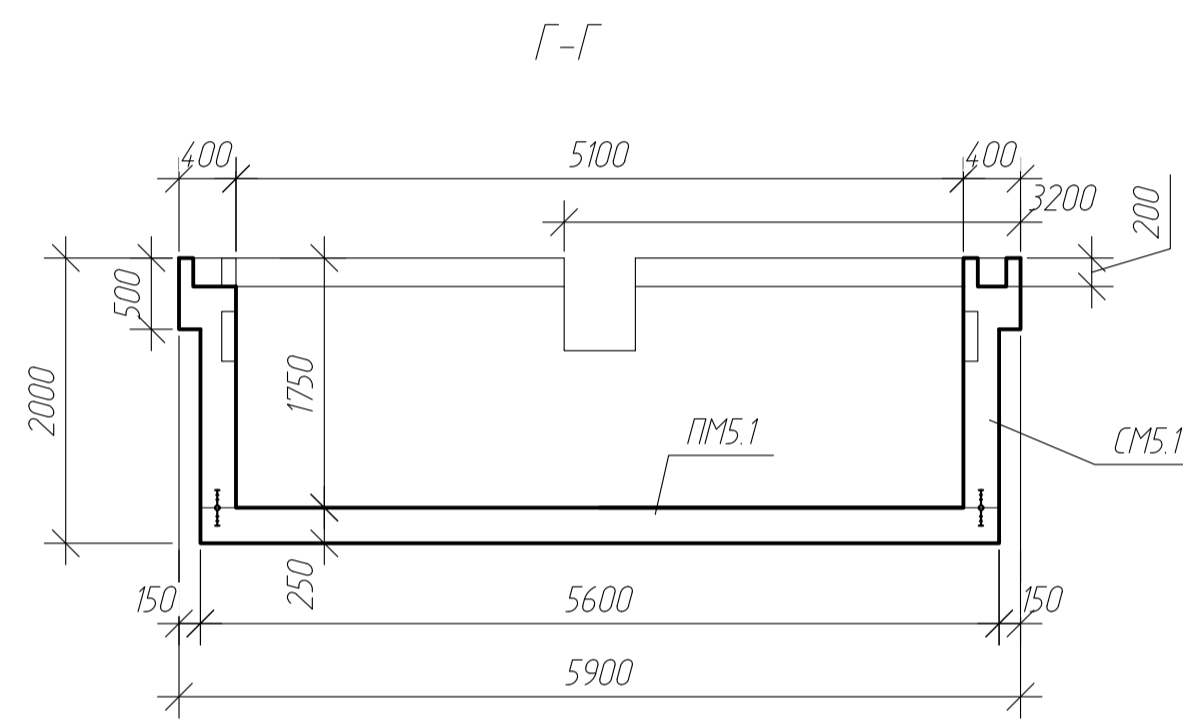
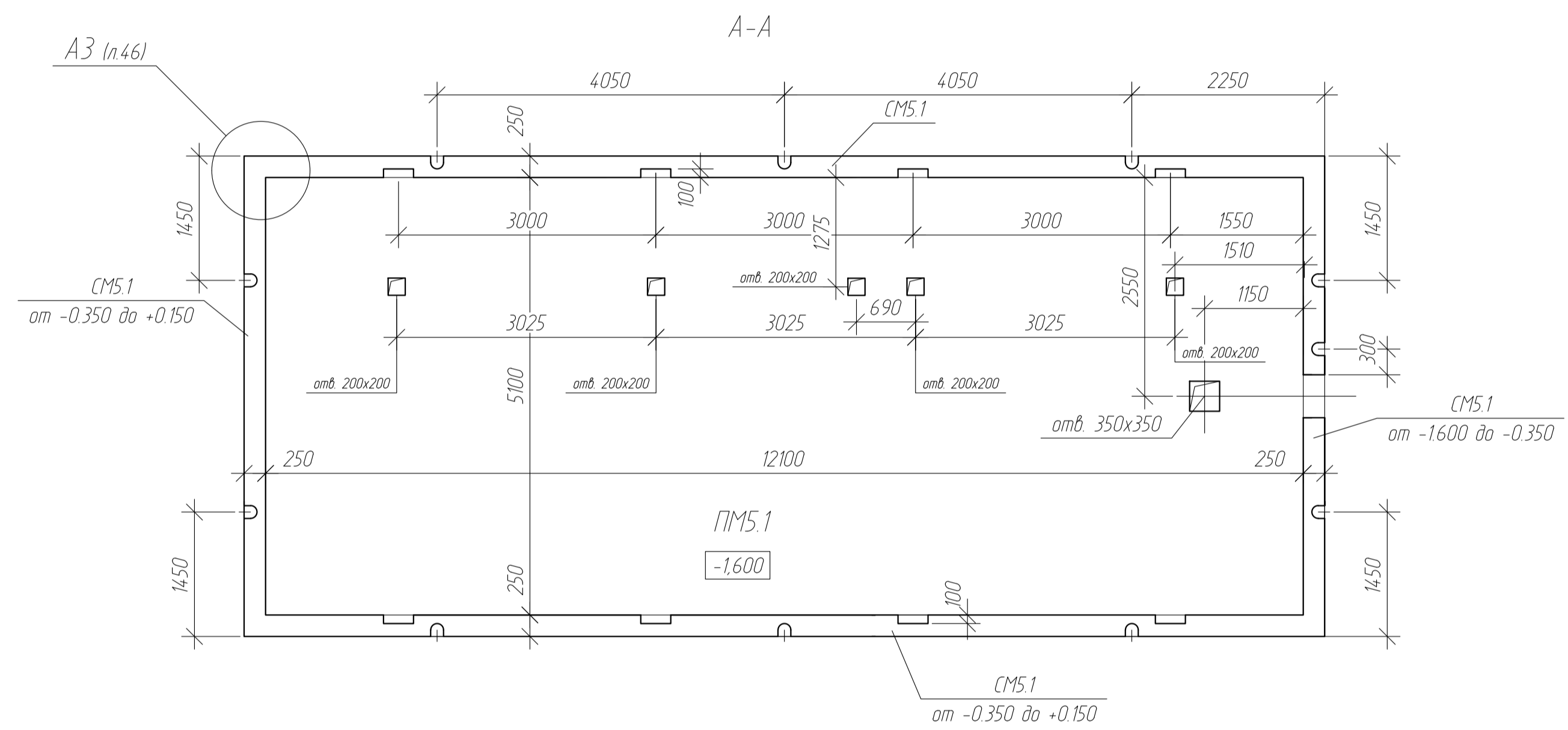
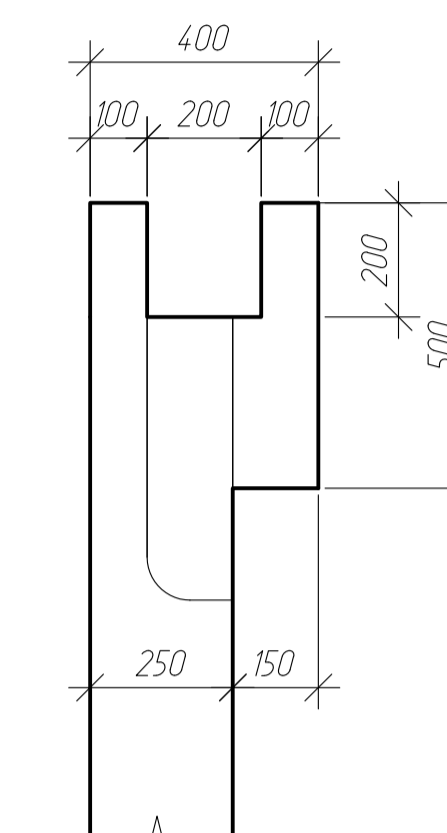
Согласно
 Взам инв. №
 Подп. и дата
 Инв. № подл.

ФМ17

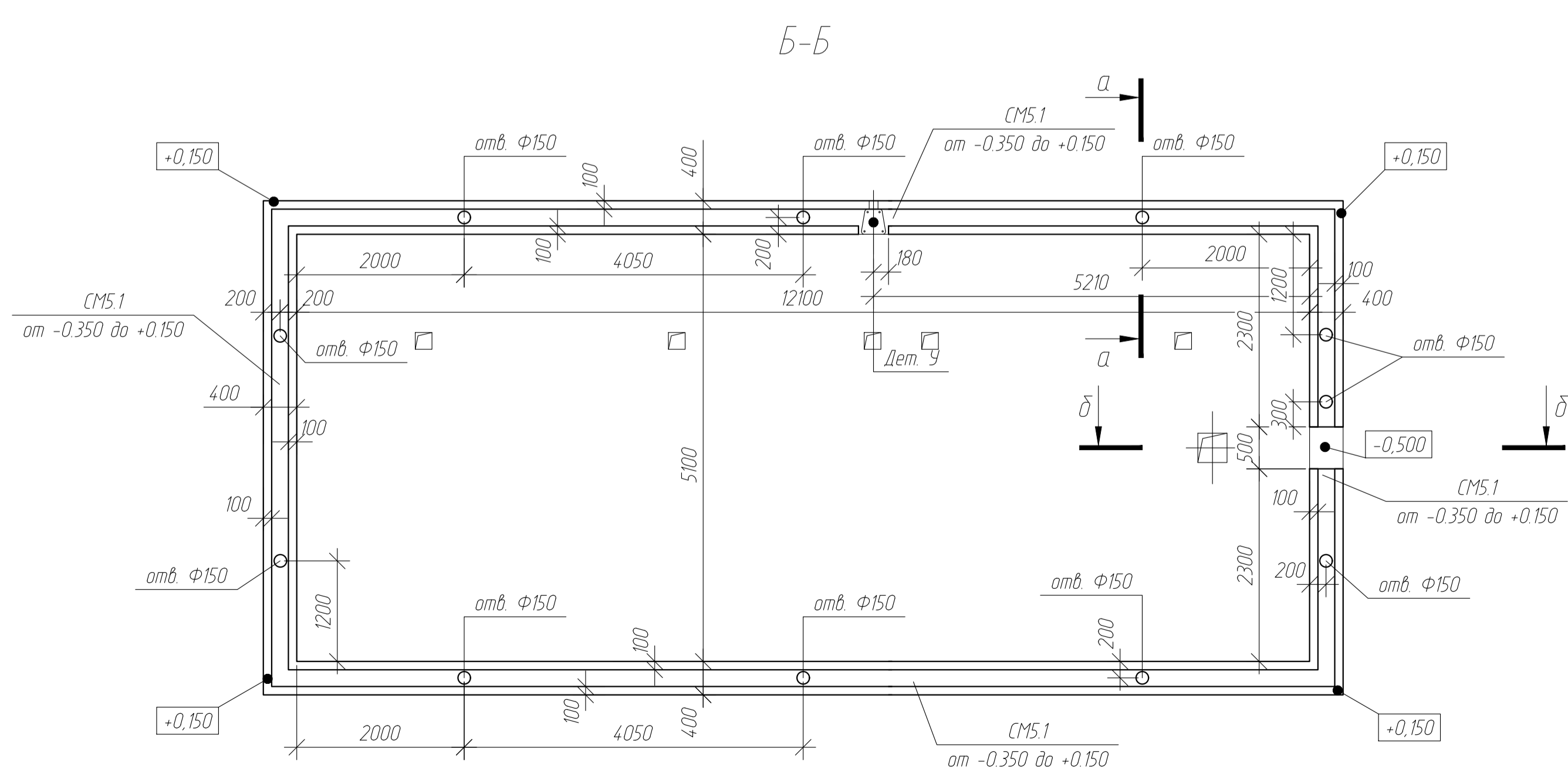
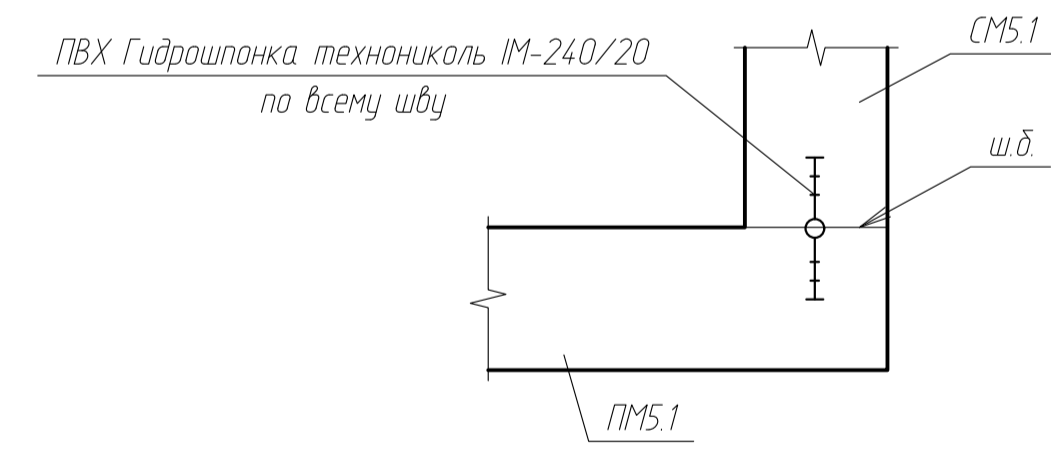
Опалубка



A1



A2



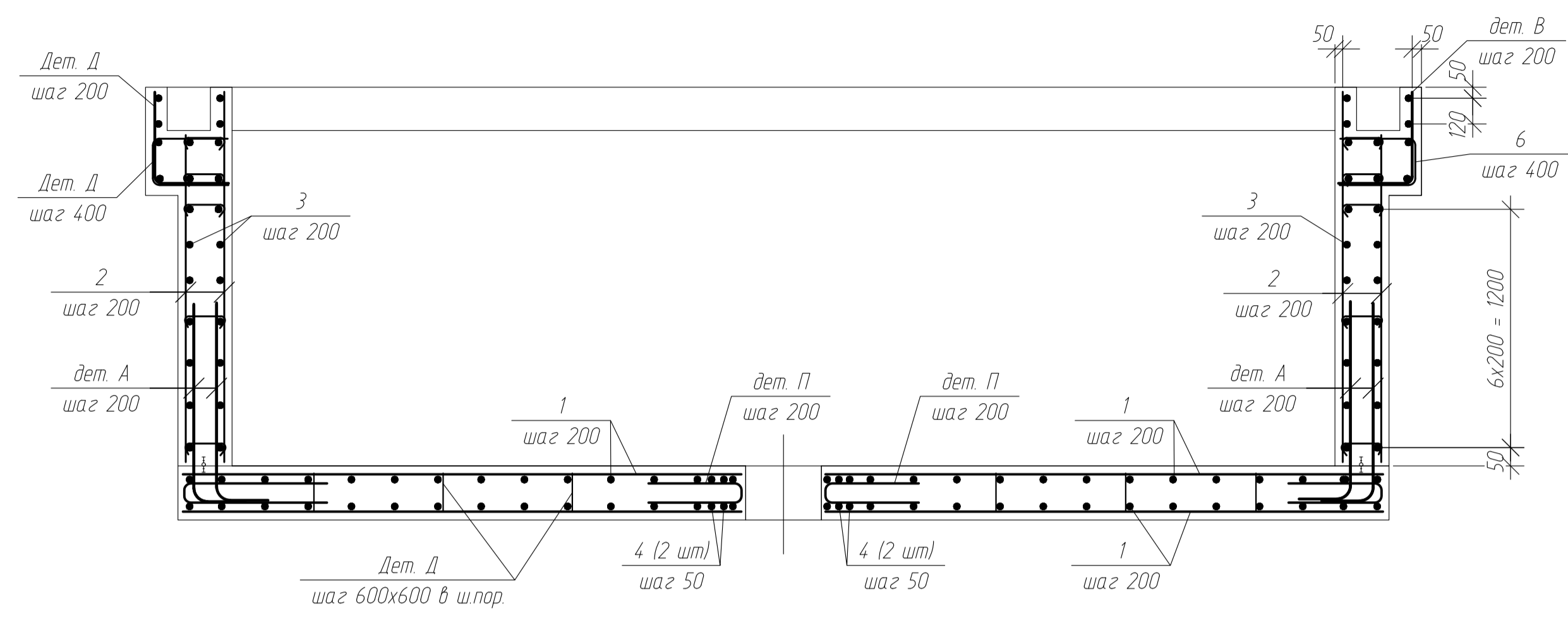
- Примечания:
1. Размеры со знаком "*" уточнять по месту;
 2. В швы бетонирования стыков по ПМ5.1 и СМ5.1 заложить дентонитовый шнур и гидрошпонку.
 3. Данный лист рассматривать с листами 11 и 13
 4. Для необозначенных на чертеже случаев привязка стен к осям здания - симметрично, по центру

						-КЖ			
						адл. Московская, р-н Одинцовский, с/п Назарьевское, уч.34, вблизи д. Семеново, кад номер 50.20.0041133560			
Изм.	Кол. уч.	Лист	№ док.	Подп.	Дата	Жилой дом	Стадия	Лист	Листов
							Р	45	
Проверил									
Разраб	Филипович								
Н.Контроль						ФМ17			

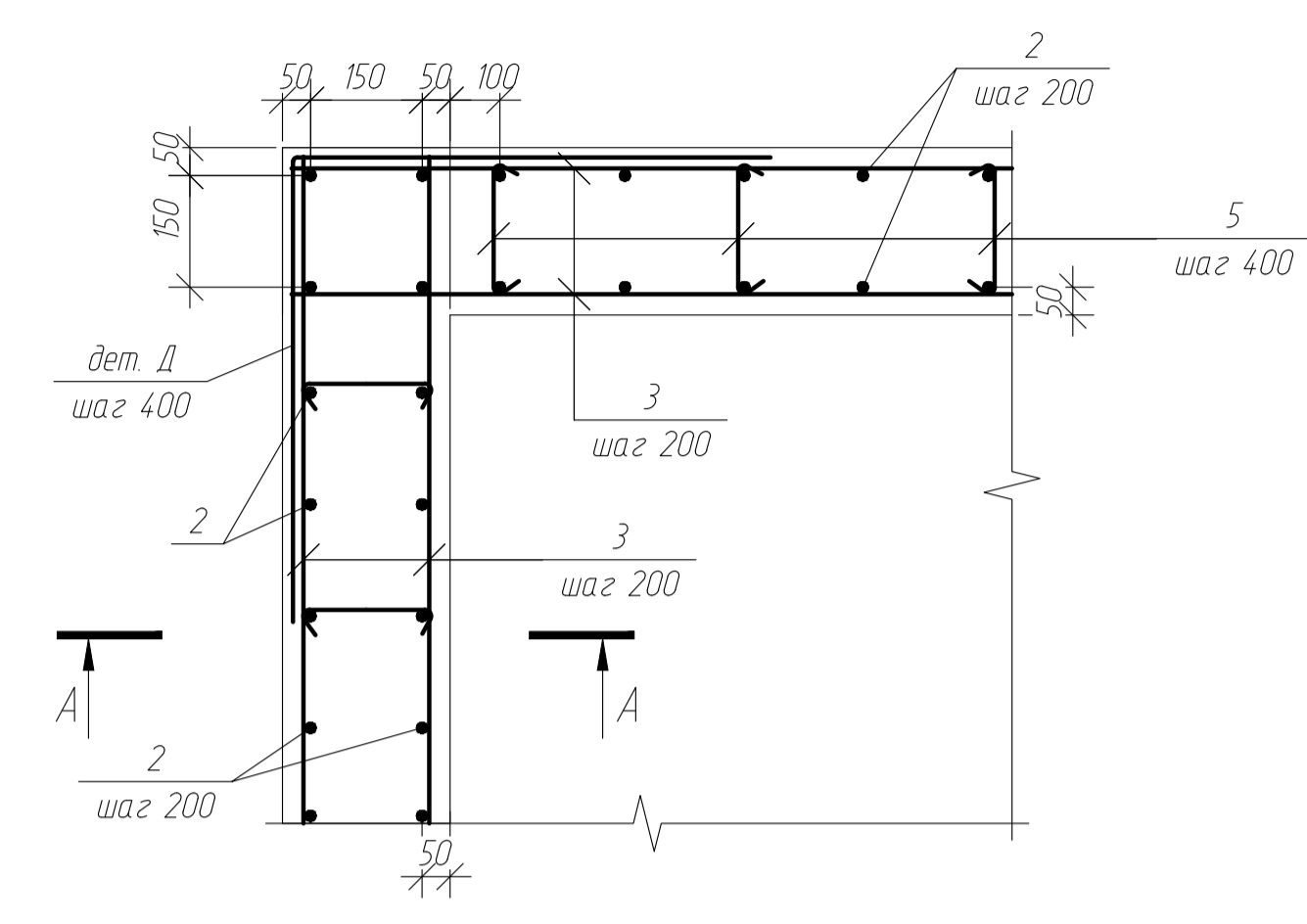
Создано
 Проверено
 Дата
 Имя
 Подпись

ФМ17

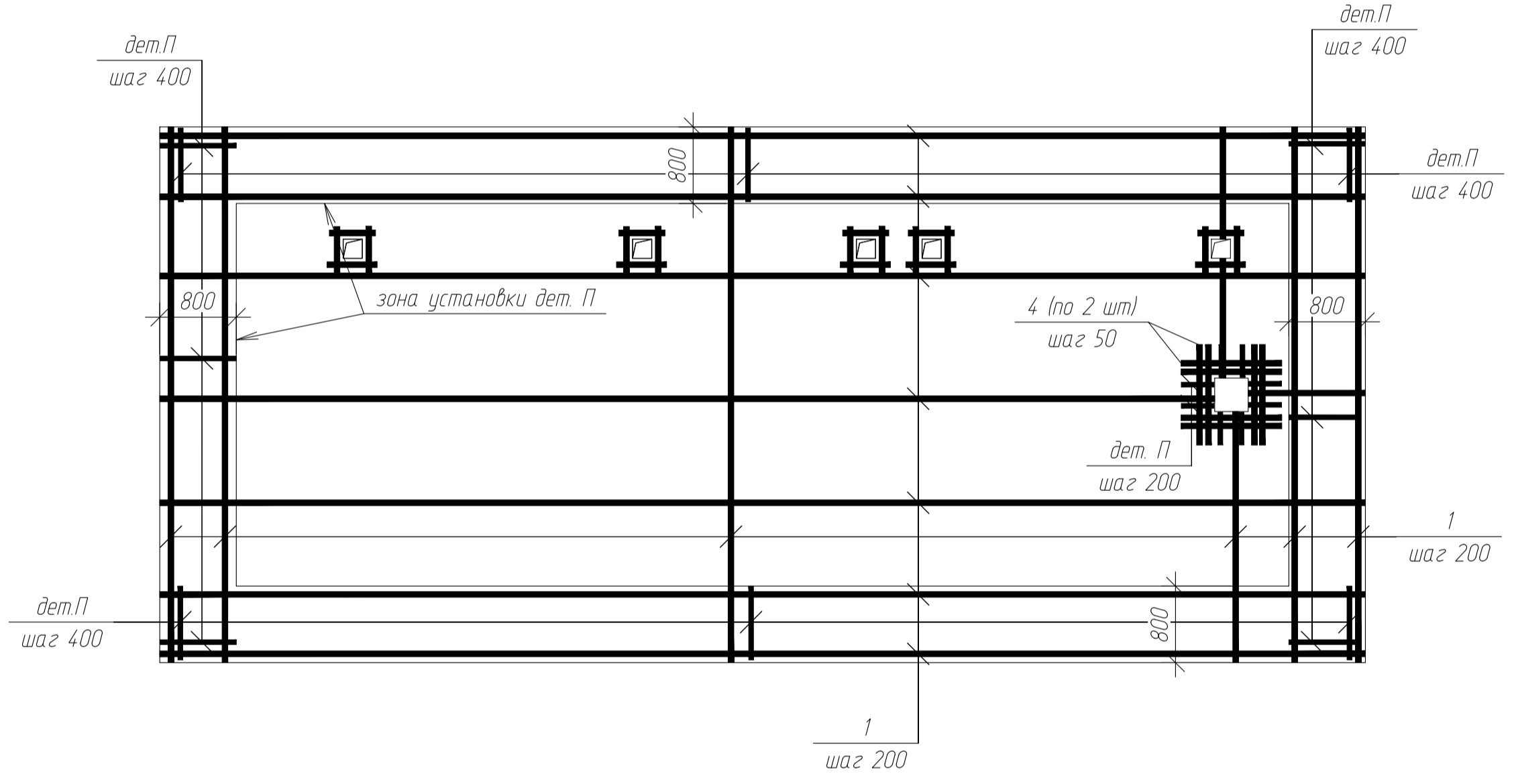
Армирование



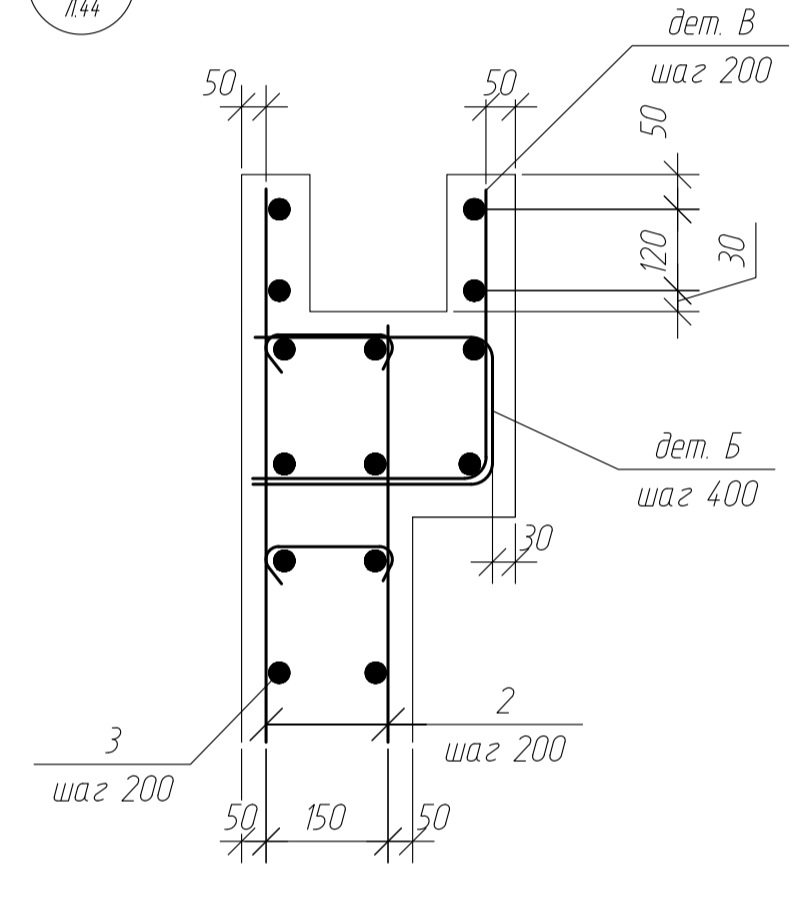
по А1
л44



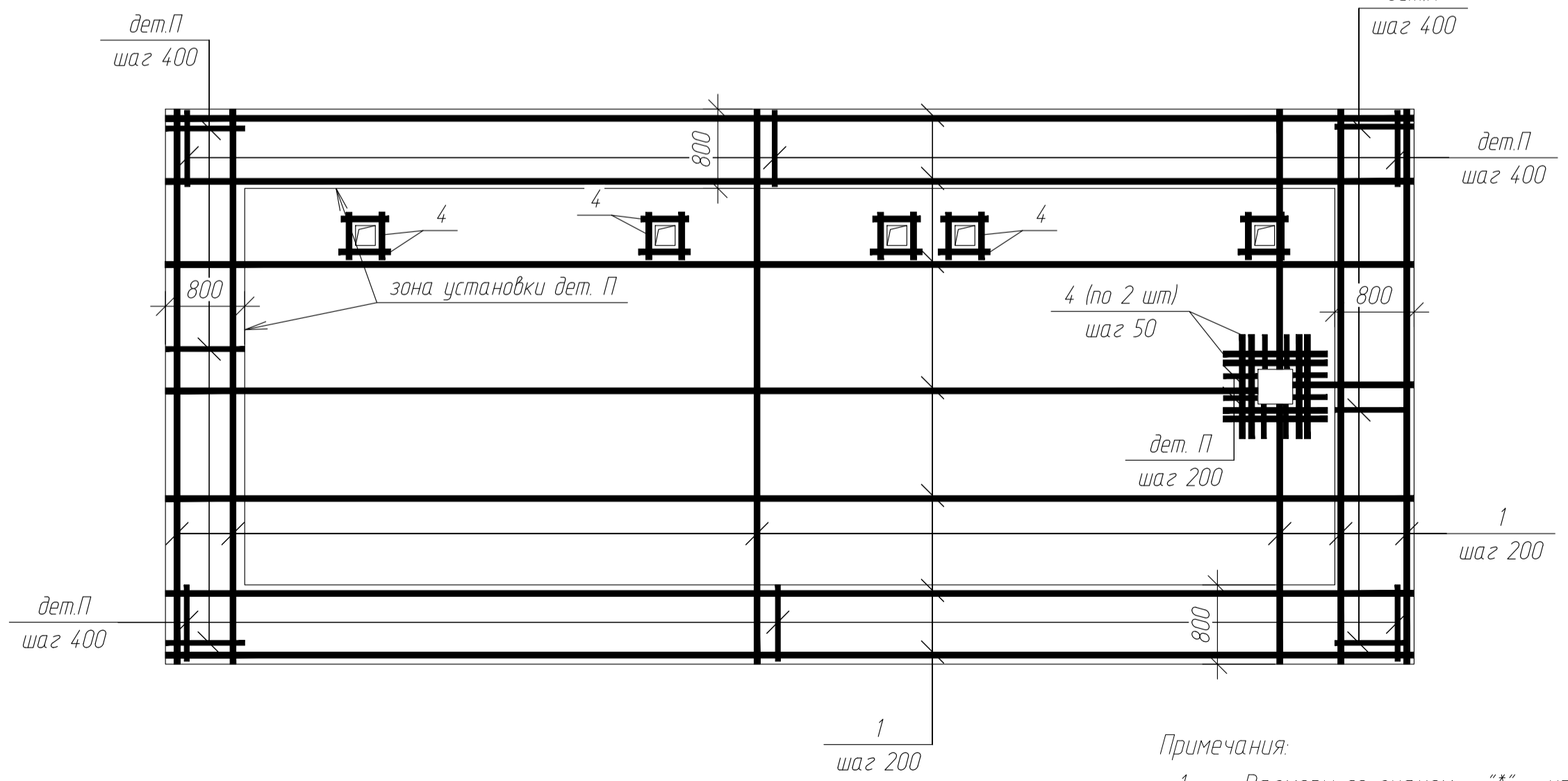
ПМ5.1
Армирование нижней зоны



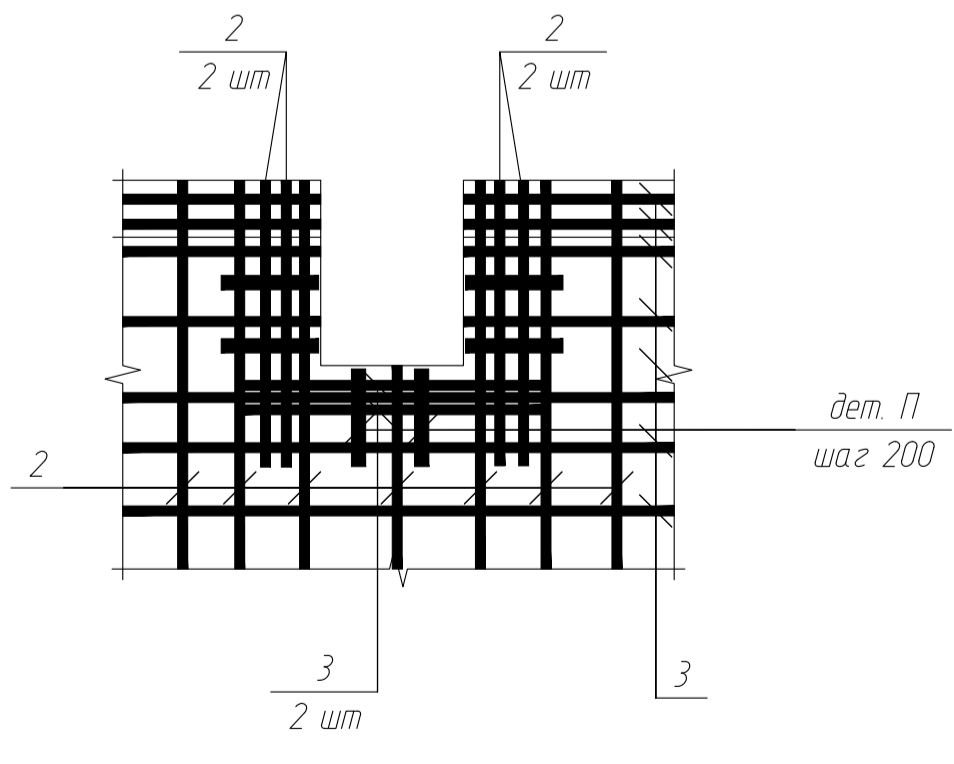
по А1
л44



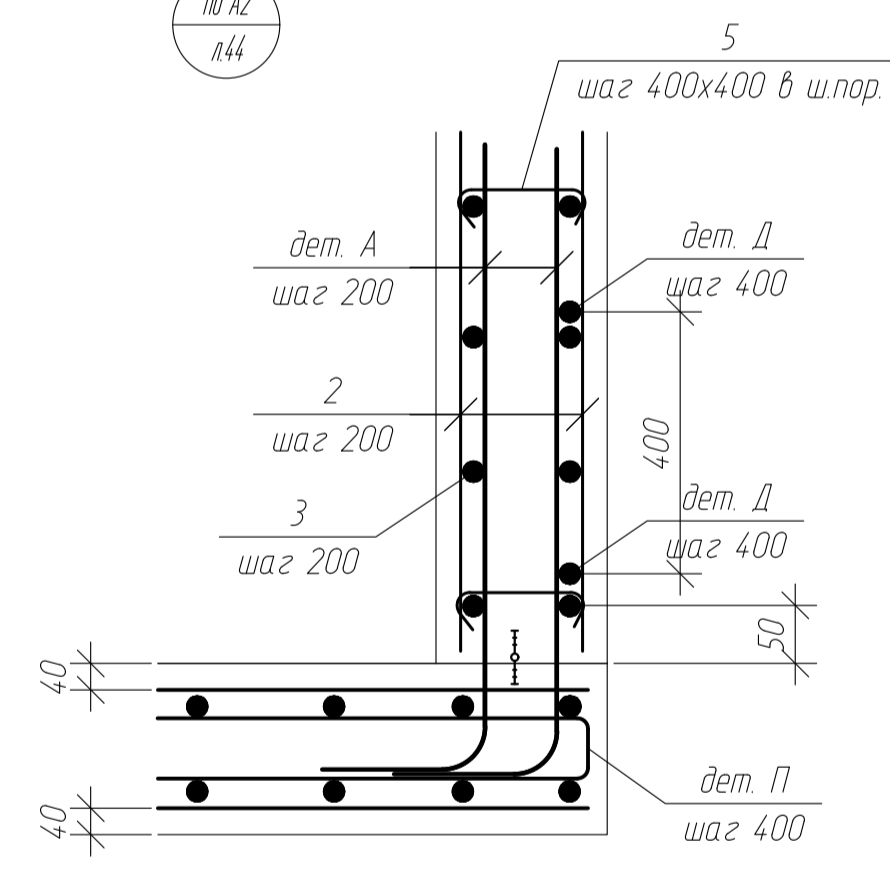
Армирование верхней зоны



Отверстие под водосток
армирование



по А2
л44



Ведомость деталей

Поз.	Эскиз
Дет. А	400
Дет. Б	220*
Дет. В	350
Дет. Г	
Дет. Д	800
Дет. П	

Примечания

1. Размеры со знаком - "*" - уточнять дополнительно по месту;
2. Арматурные стержни соединять между собой при помощи вязальной проволоки;
3. Для необозначенных на чертеже случаев защитный слой бетона принимать 40 мм;
4. Деталь Г, устанавливать на нижнее армирование в шахматном порядке с шагом 600x600.

						-КЖ			
						одл. Московская, р-н Одинцовский, с/п Назарьевское, уч.34, вблизи д. Семеново, кад. номер 50:20:0041133:560			
Изм.	Кол. уч.	Лист	№ док.	Подп.	Дата	Жилой дом	Стадия	Лист	Листов
ГИП							Р	46	
Проверил									
Разраб	Филипович								
Н.Контроль						ФМ17			

Согласовано
 Взам. инв. №
 Подп. и дата
 Инв. № подл.