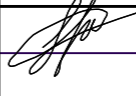
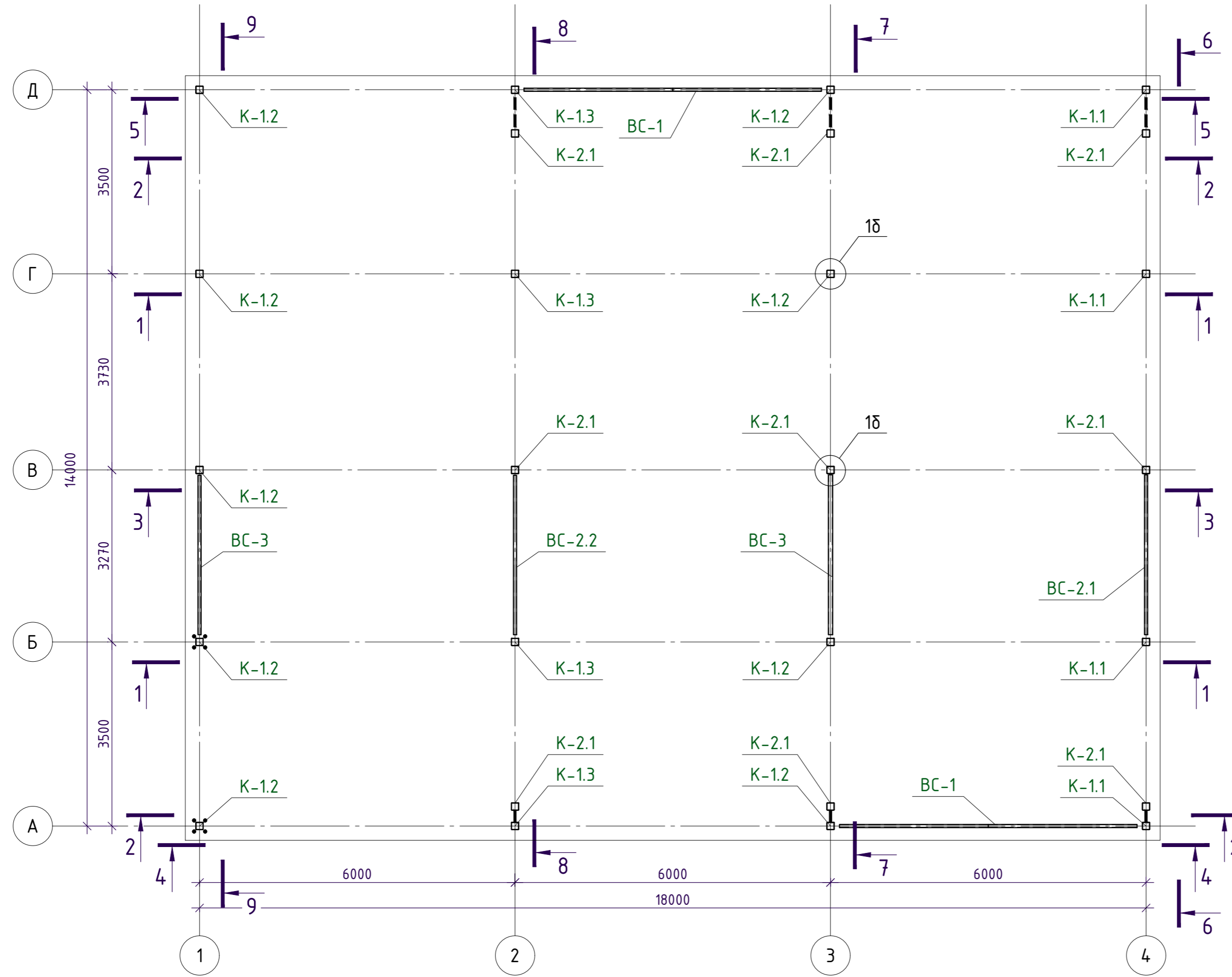


ВЕДОМОСТЬ ЧЕРТЕЖЕЙ ОСНОВНОГО КОМПЛЕКТА		
Лист	Наименование	Примеч.
01	Ведомость чертежей основного комплекта.	
02	Общие данные КМ	
1.1	Схема расположения колонн	
1.2	Схема расположения элементов покрытия.	
1.3	Схема расположения элементов профнастила покрытия.	
1.4	Схема расположения элементов над покрытием.	
1.5	Схема расположения элементов площадок.	
1.6	Схема расположения элементов настила площадок.	
2.1	Разрезы 1-1; 2-2	
2.2	Разрезы 3-3; 4-4	
2.3	Разрезы 5-5; 6-6	
2.4	Разрезы 7-7; 8-8; 10-10	
2.5	Разрез 9-9	
3.1	Спецификация металлических элементов	
3.2	Сводная спецификация прокатной стали.	
4.1	Узлы конструкций	
4.2	Узлы конструкций	
4.3	Узлы конструкций	
4.4	Узлы конструкций	

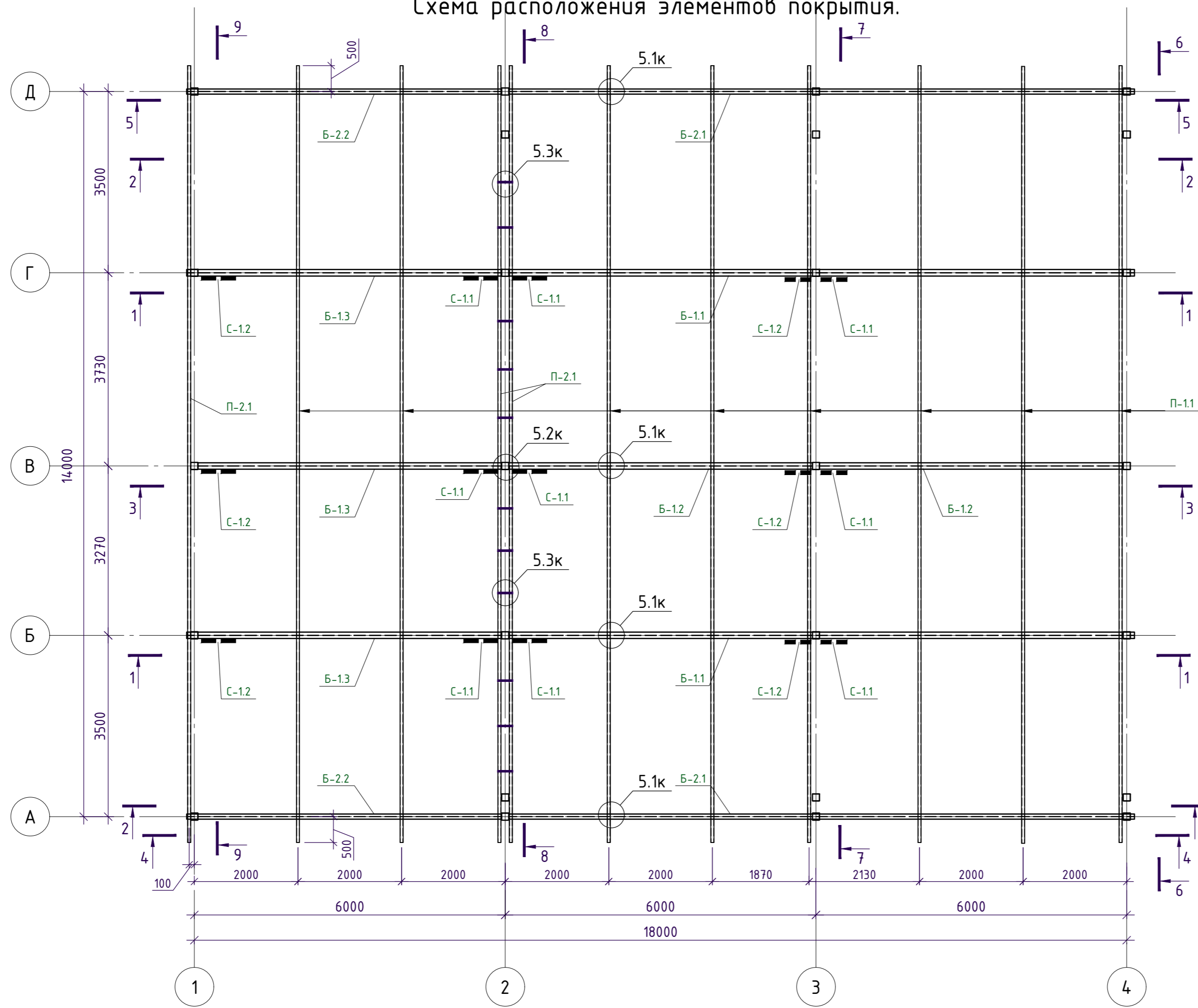
						121-23-Р-КМ			
						Ярославская область, г. Тутаев, ул. Комсомольская, д. 160			
Изм.	Кол.уч.	Лист	№ док.	Подпись	Дата				
Разраб.		Доронин				Блочно-модульное машинное отделение	Стадия	Лист	Листов
							Р	01	
Н. контр.		Манько				ВЕДОМОСТЬ ЧЕРТЕЖЕЙ ОСНОВНОГО КОМПЛЕКТА	ООО "МСК- Лидер"		
ГИП		Немилостивых							

### Схема расположения колонн



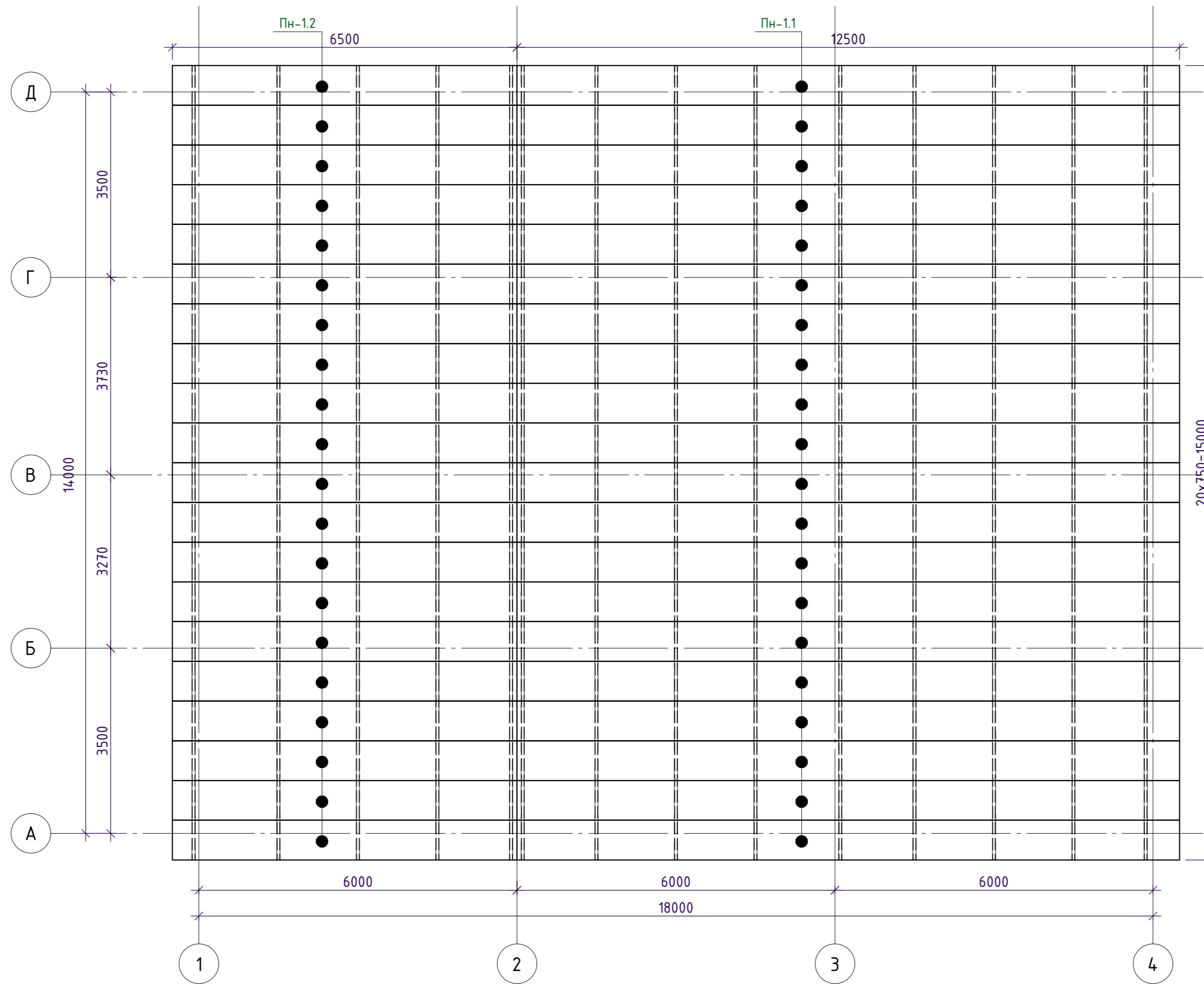
						121-23-Р-КМ			
						Ярославская область, г. Тутаев, ул. Комсомольская, д. 160			
Изм.	Колуч.	Лист	N док.	Подпись	Дата	Блочно-модульное машинное отделение	Стадия	Лист	Листов
Разраб.	Доронин			<i>[Signature]</i>			Р	1,1	
						Схема расположения колонн		ООО "МСК- лидер"	
						Формат		A2	

Схема расположения элементов покрытия.



						121-23-Р-КМ			
						Ярославская область, г. Тутаев, ул. Комсомольская, д. 160			
Изм.	Колуч.	Лист	N док.	Подпись	Дата	Блочно-модульное машинное отделение	Стадия	Лист	Листов
Разраб.	Доронин			<i>[Signature]</i>			Р	1.2	
						Схема расположения элементов покрытия.			
						ООО "МСК-Лидер"			
						Формат А2			

Схема расположения элементов профнастила покрытия.



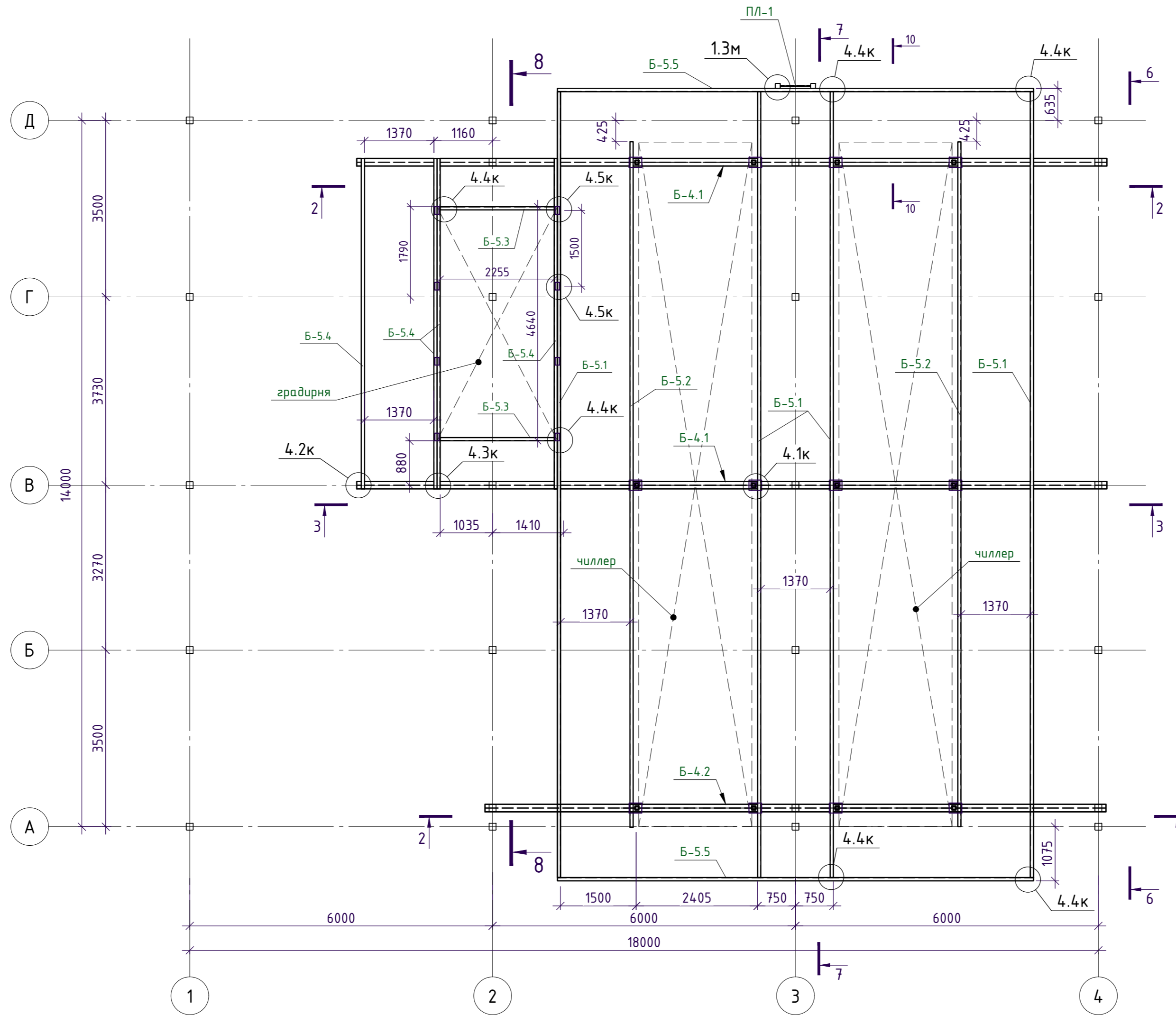
Спецификация металлических элементов						
марка	поз.	наименование	длина.мм	кол-во	масса ед. кг	масса всего. кг
Спецификация элементов настила						
Настил покрытия	Пн-1.1	H75 - 750 - 0.7	12500	20	92.5	1850.0
	Пн-1.2	H75 - 750 - 0.7	6500	20	48.1	962.0

Примечания:

1. Профнастил крепить саморезами  $\Phi$ 6мм через волну. По краям - в каждой волне.

						121-23-Р-КМ				
						Ярославская область, г. Тутаев, ул. Комсомольская, д. 160				
Изм.	Колуч.	Лист	N док.	Подпись	Дата	Блочно-модульное машинное отделение		Стадия	Лист	Листов
Разраб.	Доронин			<i>[Signature]</i>				Р	1.3	
Н. контр. ГИП Манько Немилостивых						Схема расположения элементов профнастила покрытия.		000 "МСК- лидер"		

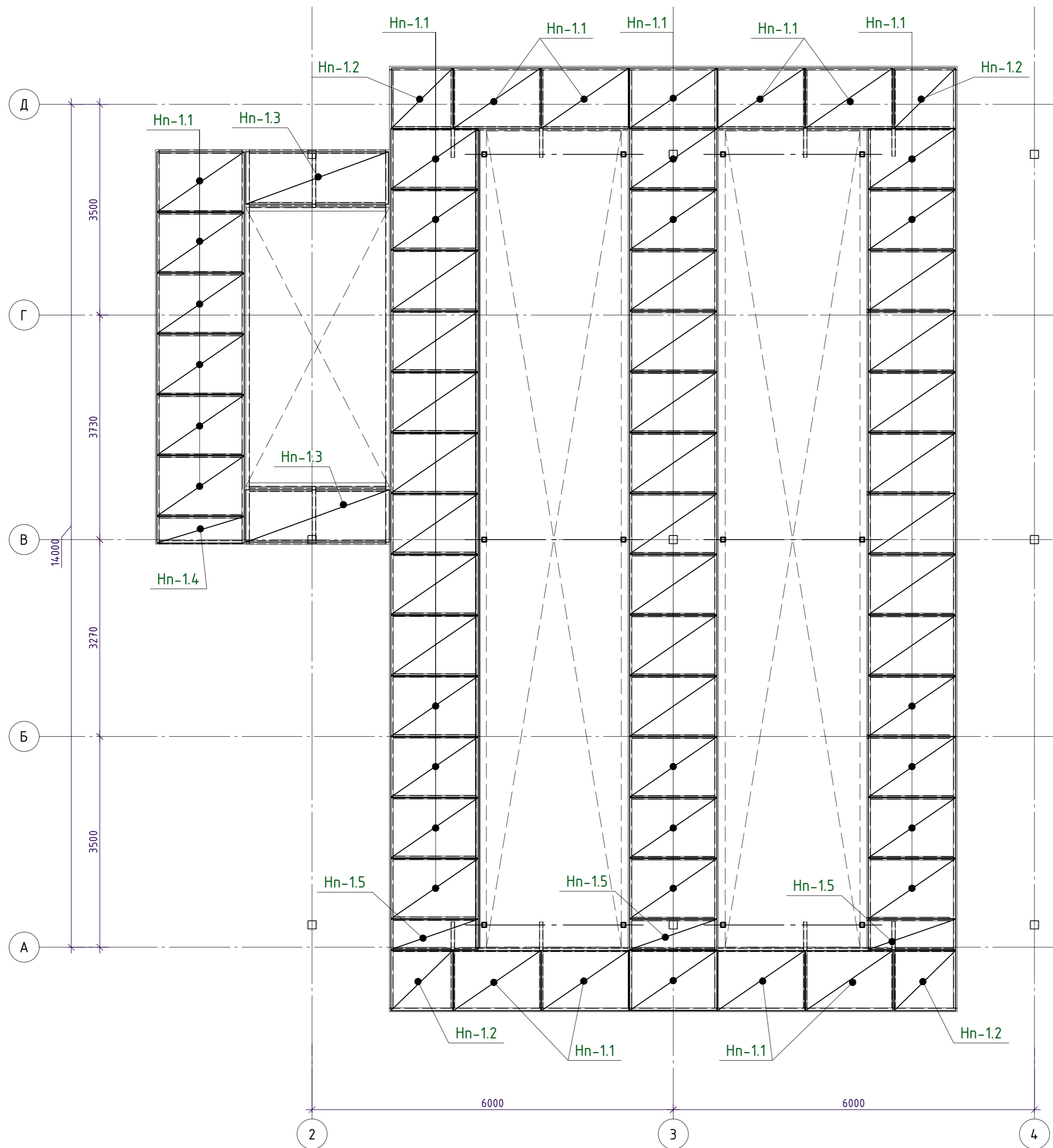
# Схема расположения элементов над покрытием.



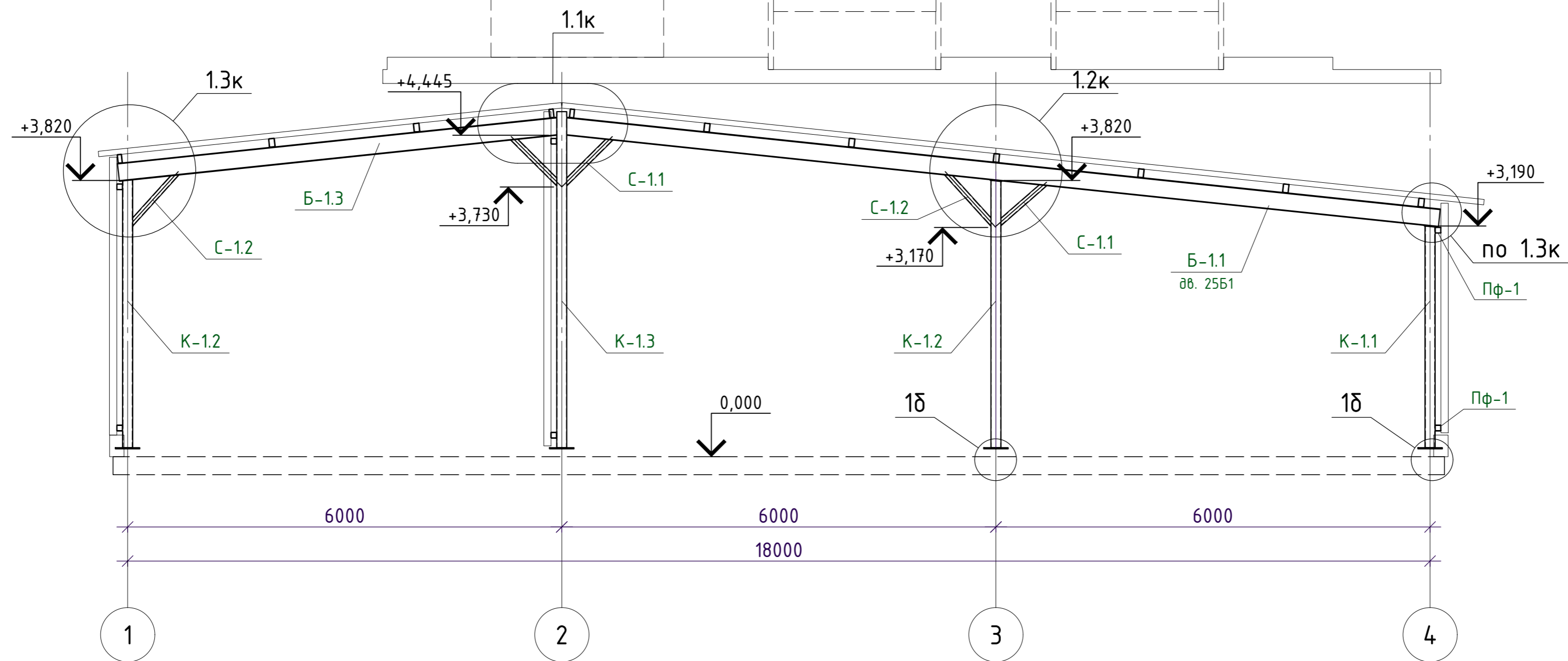
						121-23-Р-КМ			
						Ярославская область, г. Тутаев, ул. Комсомольская, д. 160			
Изм.	Колуч.	Лист	N док.	Подпись	Дата	Блочно-модульное машинное отделение	Стадия	Лист	Листов
Разраб.	Доронин						Р	1.4	
						Схема расположения элементов над покрытием.		ООО "МСК- Лидер"	
								Формат А2	



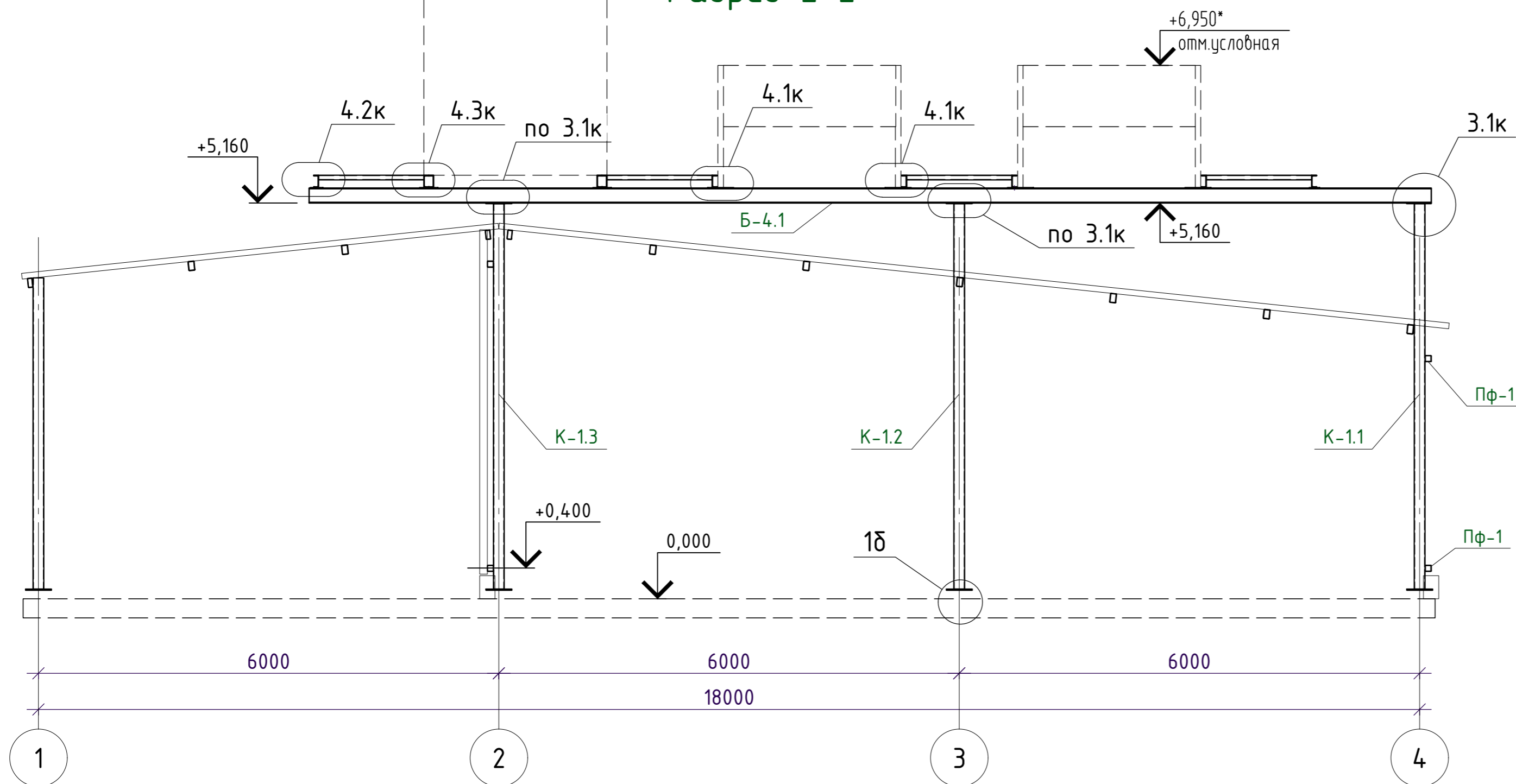
Схема расположения элементов настила площадок.



						121-23-Р-КМ				
						Ярославская область, г. Тутаев, ул. Комсомольская, д. 160				
Изм.	Колуч.	Лист	N док	Подпись	Дата	Блочно-модульное машинное отделение		Стадия	Лист	Листов
Разраб.	Доронин			<i>[Signature]</i>		Р		1.6		
						Схема расположения элементов настила площадок.		000 "МСК- лидер"		
Н. контр.	Манько									
ГИП	Немилостивых									



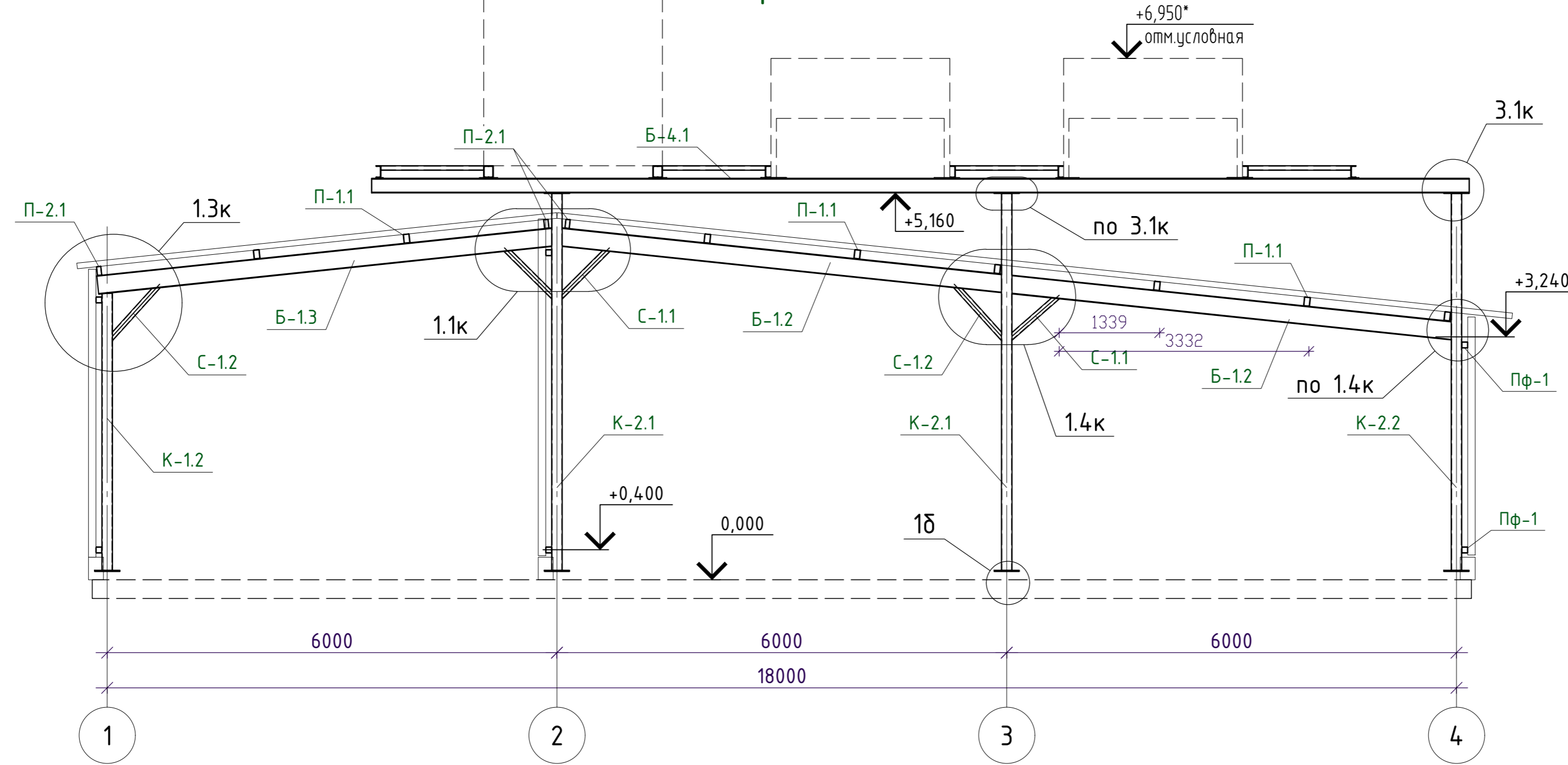
Разрез 2-2



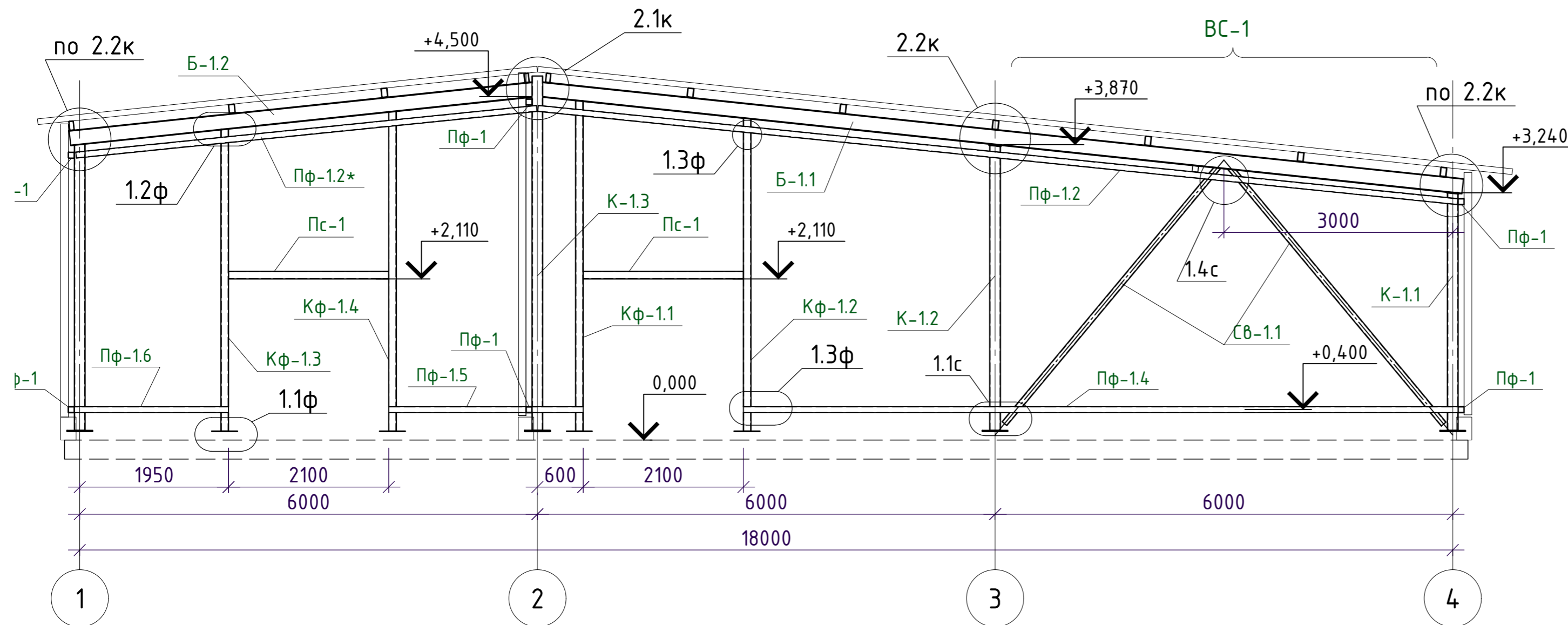
						121-23-Р-КМ			
						Ярославская область, г. Тутаев, ул. Комсомольская, д. 160			
Изм.	Колуч.	Лист	№ док.	Подпись	Дата	Блочно-модульное машинное отделение	Стадия	Лист	Листов
Разраб.	Доронин						Р	2.1	
						Разрезы 1-1; 2-2			
Н. контр.	Манько					000 "МСК- лидер"			
ГИП	Немилюштых								



### Разрез 3-3

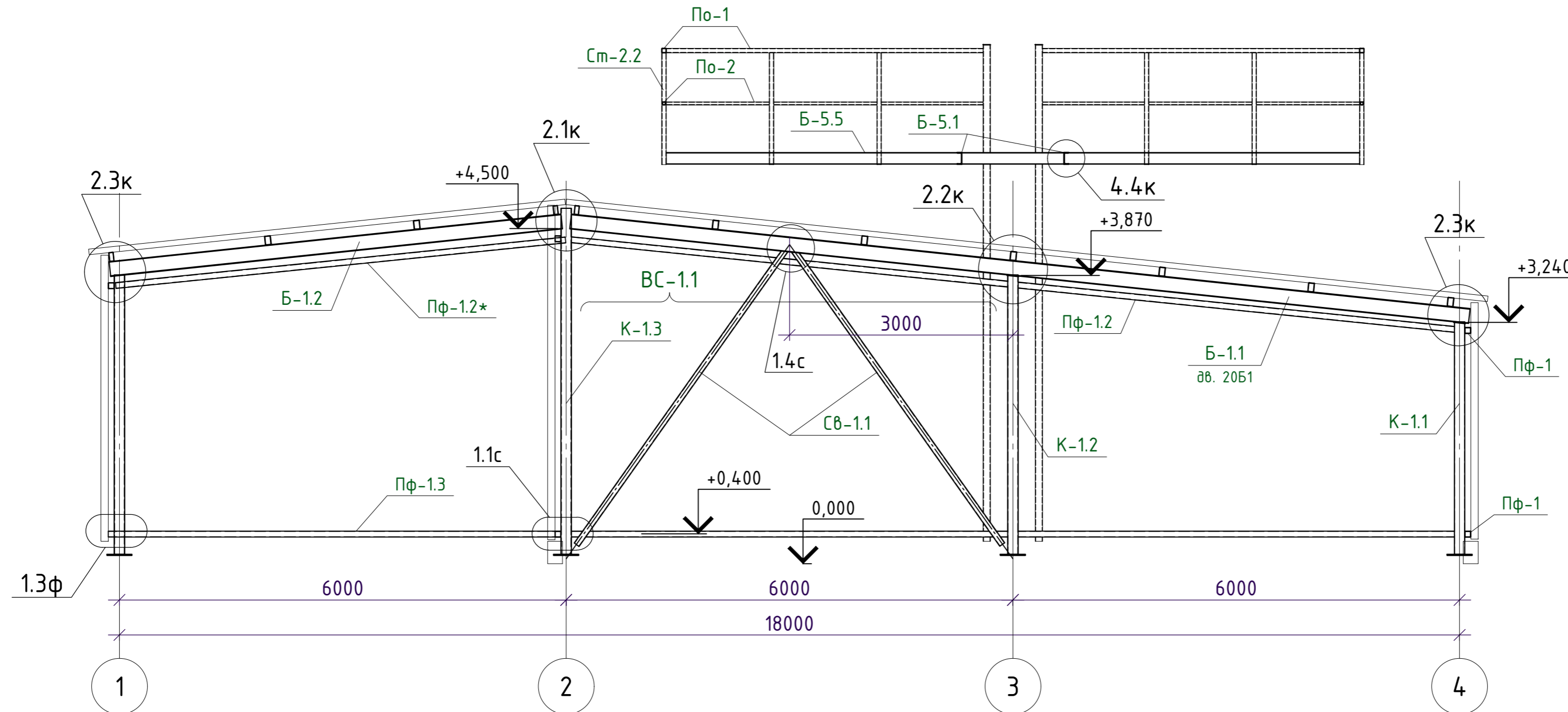


### Разрез 4-4

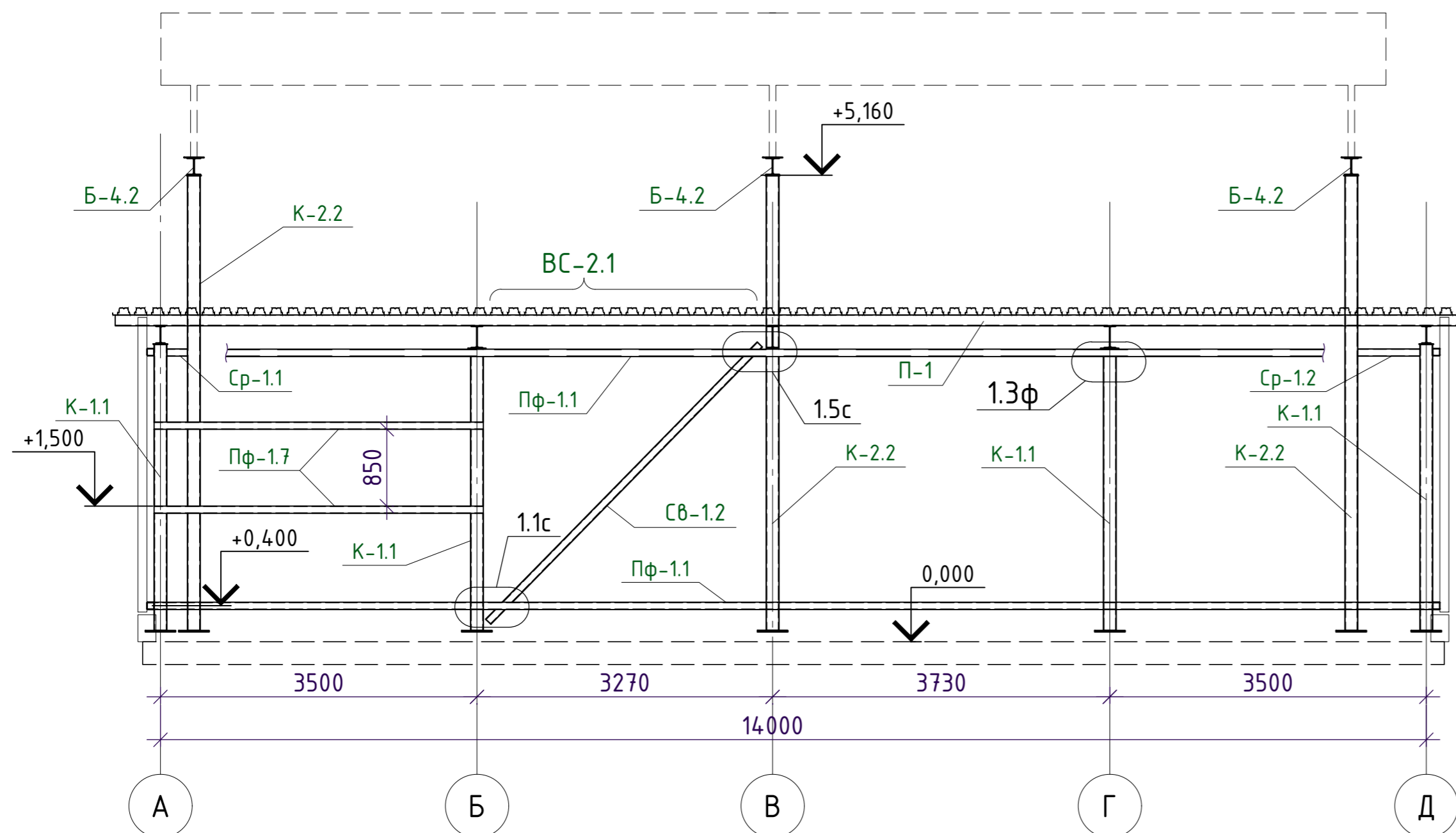


						121-23-Р-КМ			
						Ярославская область, г. Тутаев, ул. Комсомольская, д. 160			
Изм.	Кол.уч.	Лист	N док.	Подпись	Дата	Блочно-модульное машинное отделение	Стадия	Лист	Листов
Разраб.	Доронин						Р	2.2	
						Разрезы 3-3; 4-4			
						000 "МСК- лидер"			
						Формат А2			

### Разрез 5-5



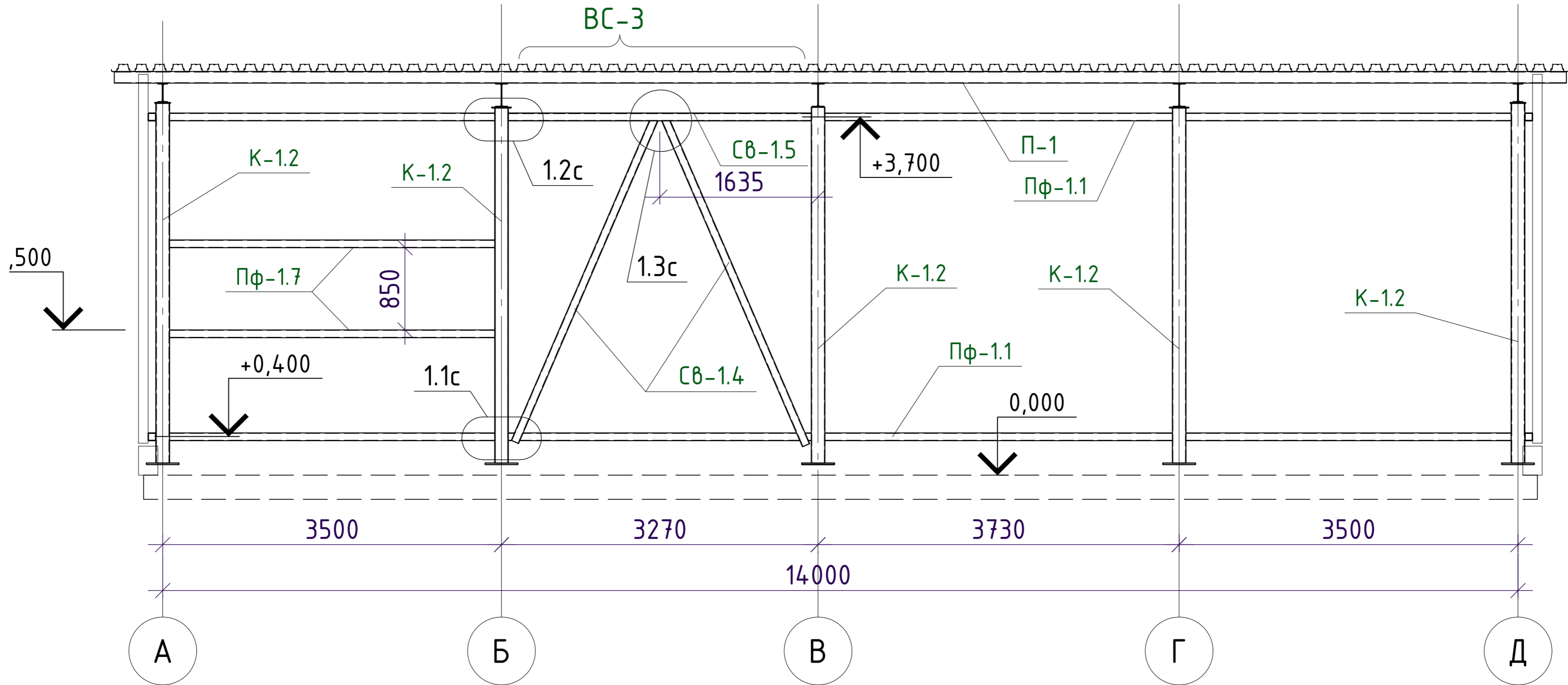
### Разрез 6-6



						121-23-Р-КМ			
						Ярославская область, г. Тутаев, ул. Комсомольская, д. 160			
Изм.	Колуч.	Лист	№ док.	Подпись	Дата	Блочно-модульное машинное отделение	Стадия	Лист	Листов
Разраб.	Доронин						Р	2.3	
						Разрезы 5-5; 6-6			
						ООО "МСК- лидер"			
						Формат А2			



# Разрез 9-9



						121-23-Р-КМ			
						Ярославская область, г. Тутаев, ул. Комсомольская, д. 160			
Изм.	Кол.уч.	Лист	№ док.	Подпись	Дата				
Разраб.	Доронин			<i>[Signature]</i>		Блочно-модульное машинное отделение	Стадия	Лист	Листов
							Р	2.5	
Н. контр.	Манько					Разрез 9-9		ООО "МСК- Лидер"	
ГИП	Немелостивых								

Спецификация металлических элементов						
марка	поз.	наименование	длина.мм	кол-во	масса ед. кг	масса всего. кг
колонны	К-1.1	тр. 140x6	3100	4	52.0	207.8
	К-1.2	тр. 140x6	3700	10	62.0	620.1
	К-1.3	тр. 140x6	4650	4	77.9	311.7
	К-2.1	тр. 140x6	5050	9	84.6	761.7
ВС-1	Св-1.1	тр. 80x4	4500	2	41.5	83.0
ВС-1.1	Св-1.1	тр. 80x4	4900	2	45.2	90.4
ВС-2.1	Св-1.2	тр. 80x4	4300	1	39.6	39.6
ВС-2.2	Св-1.3	тр. 80x4	4300	2	39.6	79.3
	Св-1.5	тр. 80x4	3200	2	29.5	59.0
ВС-3	Св-1.4	тр. 80x4	3900	4	36.0	143.8
	Св-1.5	тр. 80x4	3200	2	29.5	59.0
Распорки	Ср-1.1	уг. 60x4	500	6	3.4	20.1
	Ср-1.2	уг. 60x4	950	6	6.4	38.2
Балки покрытия	Б-1.1	дв. 25Б1	12150	2	258.8	517.6
	Б-1.2	дв. 25Б1	6000	2	154.2	308.4
	Б-1.3	дв. 25Б1	6100	3	156.8	470.3
	Б-2.1	дв. 20Б1	12150	2	258.8	517.6
	Б-2.2	дв. 20Б1	6100	2	129.9	259.9
Связи покрытия	С-1.1	тр. 80x4	900	9	8.3	74.7
	С-1.2	тр. 80x4	950	6	8.8	52.6
Прогоны	П-1.1	тр. 120x80x4	15000	8	176.0	1407.6
	П-2.1	тр. 120x60x3	15000	3	120.2	360.5
Конструкции над кровлей	Б-4.1	дв. 20Ш1	14800	2	452.9	905.8
	Б-4.2	дв. 20Ш1	12500	1	382.5	382.5
	Б-5.1	шв. 16П	15600	4	221.5	886.1
	Б-5.2	шв. 16П	13600	2	193.1	386.2
	Б-5.3	шв. 16П	2260	2	32.1	64.2
	Б-5.4	шв. 16П	6550	4	200.4	801.7
	Б-5.5	шв. 16П	9300	2	132.1	264.1
Площадки обслуживания	П-2.1	тр. 50x2.5	1370	47	4.9	231.8
	П-2.2	тр. 50x2.5	1450	8	5.2	41.8
	П-2.3	тр. 50x2.5	1410	4	5.1	20.3
	П-2.4	тр. 50x2.5	900	6	3.2	19.4
	П-2.4.1	тр. 50x2.5	1100	4	4.0	15.8
	П-2.5	тр. 50x2.5	2260	2	15.2	30.3
	П-3.1	тр. 40x30x2.5	55000	2	135.9	271.7
	Ст-2.1	тр. 50x2.5	100	10	0.4	3.6
	Ст-2.2	тр. 50x2.5	1500	37	5.4	199.8
	Ст-2.3	тр. 50x2.5	1600	4	5.8	23.0
Ограждение площадок	По-1	тр. 60x40x2	60000	1	175.8	175.8
	По-2	тр. 40x2	60000	1	138.6	138.6
Настил площадок	Нп-1.1	ПВЛ 306 (1000x1450)		55	18.7	1028.8
	Нп-1.2	ПВЛ 306 (1000x1020)		4	13.2	52.6
	Нп-1.3	ПВЛ 306 (900x2400)		2	27.9	55.7
	Нп-1.4	ПВЛ 306 (440x1450)		1	26.5	26.5
	Нп-1.5	ПВЛ 306 (500x1450)		3	26.5	79.4
ПЛ-1	Ст-3.1	тр. 80x3	6670	2	47.2	94.3
	П-3.1	тр. 50x2.5	560	4	2.0	8.1
	1	тр. Ø 25x2.5	620	17	0.9	14.8
Конструкции фахверка	Пф-1.1	тр. 80x3	14300	6	101.1	606.6
	Пф-1.2	тр. 80x3	12300	2	87.0	173.9
	Пф-1.2*	тр. 80x3	6100	2	43.1	86.3
	Пф-1.3	тр. 80x3	18300	1	129.4	129.4
	Пф-1.4	тр. 80x3	9450	1	66.8	66.8
	Пф-1.5	тр. 80x3	2550	1	18.0	18.0
	Пф-1.6	тр. 80x3	2100	1	14.8	14.8
	Пф-1.7	тр. 80x3	3640	4	25.7	102.9
	Кф-1.1	тр. 100x3	4350	1	39.2	39.2
	Кф-1.2	тр. 100x3	4100	1	37.0	37.0
	Кф-1.3	тр. 100x3	4000	1	36.1	36.1
	Кф-1.4	тр. 100x3	4200	1	37.9	37.9
	Пс-1	тр. 100x3	2100	2	18.9	37.9

Спецификация металла узлов						
марка	поз.	наименование	длина .мм	кол-во	масса ед. кг	масса всего. кг
16	1	_16x300x300		27	10.6	284.9
	2	_8x70x70		216	0.3	66.5
		анкер М20x350		108		
1.1к; 1.4к	1	_8x280x300		8	5.3	42.2
	2	_12x150x110		8	1.6	12.4
		уг. 75x50x6	200	16	1.14	18.21
		болт М16x60		32		
	заглушка	_4x150x150		4	0.7	2.8
1.2к; 1.3к	1	_8x280x300		16	2.4	39.2
	2	_8		16	0.9	13.9
		болт М16x60		32		
2.1к	1	_8x250x280		4	4.4	17.6
	2	_12x100x110		4	1.0	4.1
		уг. 75x50x6	100	8	0.57	4.55
		болт М16x60		8		
	заглушка	_4x150x150		2	0.7	1.4
2.2к; 2.3к	1	_8x150x260		12	2.4	29.4
	2	_8		12	0.6	7.0
		болт М16x60		24		
3.1к	1	_8x300x160		18	3.0	54.3
	2	_8		18	0.8	14.2
		болт М16x60		36		
4.1к		_8x250x260		12	2.4	29.4
		болт М16x60		24		
4.2к		_8x200x150		6	1.9	11.3
		болт М16x60		12		
4.3к		_8x270x260		4	2.5	10.2
		болт М16x60		8		
4.4к		уг. 100x7	140	12	1.51	18.14
		болт М16x60		24		
4.5к		уг. 75x50x6	150	16	0.85	13.66
		болт М16x60		16		
5.1к		уг. 100x63x6	80	40	0.60	24.10
		болт М12x120		40		
5.2к		уг. 100x63x6	180	5	1.36	6.78
		болт М12x120		5		
5.3к		полоса_4x40	350	11	0.44	4.85
		_6		11	1.5	16.8
1.1с		болт М16x60		22		
		уг. 125x90x7	110	6	1.21	7.29
1.2с		болт М16x60		12		
		_6		3	4.2	12.7
1.3с		болт М16x60		12		
		_6		2	3.4	6.8
1.4с		болт М16x60		8		
		_6		1	1.8	1.8
1.5с		_6x200x110		1	1.0	1.0
		болт М16x60		2		
		_6x220x110		30	1.5	45.8
Фл-1	заглушка	_4x80x40		60	0.1	6.0
		уг. 40x3	30	35	0.06	1.94
1.1м		уг. 40x3	200	12	0.37	4.44
1.2м		уг. 100x63x6	90	2	0.68	1.36
1.1ф		_6x260x120		6	1.5	8.8
		анкер М16x200		12		
1.3ф		уг. 40x3	50	70	0.09	6.48

						121-23-Р-КМ		
						Ярославская область, г. Тутаев, ул. Комсомольская, д. 160		
Изм.	Колуч.	Лист	№ док	Подпись	Дата			
Разраб.	Доронин					Блочно-модульное машинное отделение		
						Стация	Лист	Листов
						Р	3.1	
						Спецификация металлических элементов.		
						000 "МСК- Лидер"		
						Формат А2		

**Сводная спецификация прокатной стали.**

Наименование профиля ГОСТ, ТУ.	Наименование или марка металла ГОСТ, ТУ.	Номер или размеры профиля.	Общая масса, кг
Двутавры стальные горячекатаные СТО АСЧМ	С 245	дв. 25Б1	1296.3
		дв. 20Б1	777.5
		дв. 20Ш1	1288.3
<b>Всего:</b>			<b>3362.0</b>
Швеллеры стальные горячекатаные ГОСТ 8240-97	С 245	шв. 16П	<b>2402.3</b>
Трубы прямоугольные стальные горячекатаные ГОСТ 20345-03	С 245	тр. 140x4	1901.4
		тр. 100x3	188.1
		тр. 80x4	681.4
		тр. 80x3	1293.1
		тр. 50x2.5	594.0
		тр. 40x2	138.6
		тр. 120x80x4	1407.6
		тр. 120x60x3	360.5
		тр. 60x40x2	175.8
тр. 40x30x2.5	271.7		
<b>Всего:</b>			<b>7012.1</b>
Уголки равнополочные стальные горячекатаные ГОСТ 8509-93	С 245	уг. 60x4	<b>58.4</b>
Труба круглая эл.сварная ГОСТ 10704-91	С 245	тр. Ø 25x2.5	<b>14.8</b>
Сталь листовая ПВЛ по ГОСТ 8706-78	С 245	ПВЛ 306	<b>1243.0</b>
<b>ИТОГО:</b>			<b>14092.6</b>

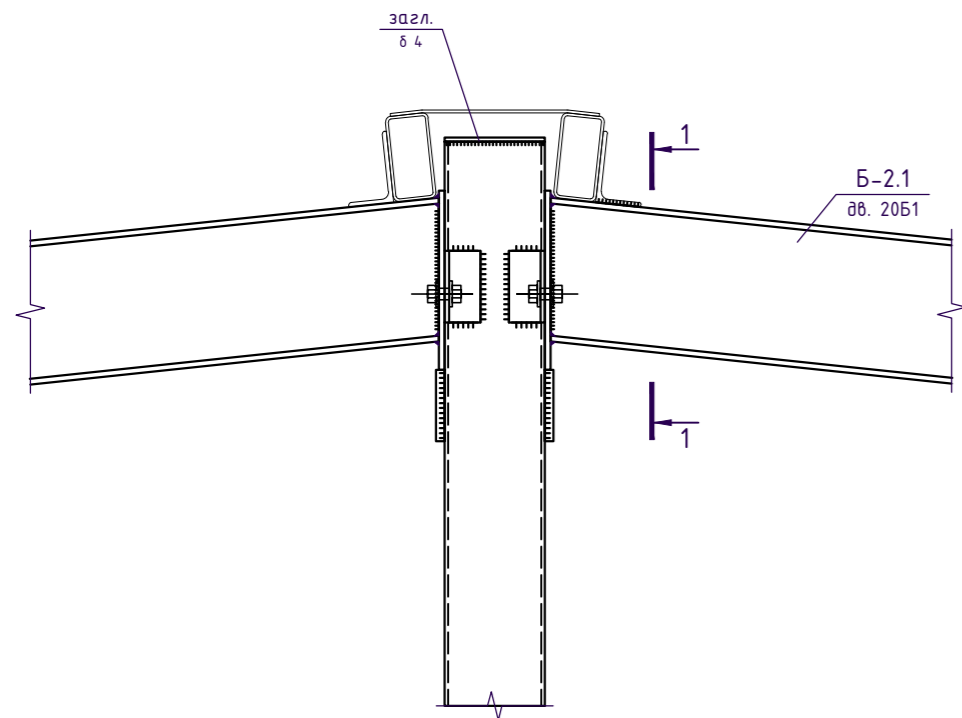
**Сводная спецификация стали на оформление узлов.**

Наименование профиля ГОСТ, ТУ.	Наименование или марка металла ГОСТ, ТУ.	Номер или размеры профиля.	Общая масса, кг
Уголки равнополочные стальные горячекатаные ГОСТ 8509-93	С 245	уг. 100x7	18.1
		уг. 40x3	12.9
<b>Всего:</b>			<b>31.0</b>
Уголки неравнополочные стальные горячекатаные ГОСТ 8510-86	С 245	уг. 125x90x7	7.3
		уг. 100x63x6	32.2
		уг. 75x50x6	36.4
<b>Всего:</b>			<b>75.9</b>
Сталь листовая по ГОСТ 27772-88 горячекатаные ГОСТ 20345-03	С 245	δ 16	284.9
		δ 12	16.6
		δ 8	335.0
		δ 6	93.7
		δ 4	10.3
<b>Всего:</b>			<b>740.4</b>
Прокат полосовой ГОСТ 103-2006	С 245		<b>4.9</b>
<b>ИТОГО:</b>			<b>852.2</b>

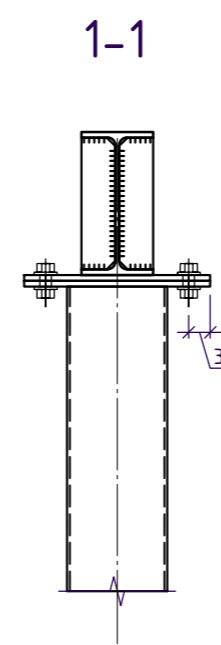
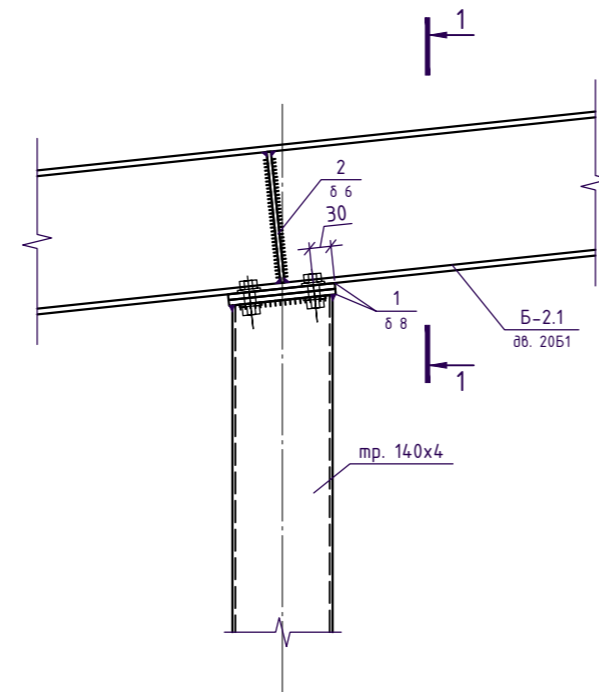
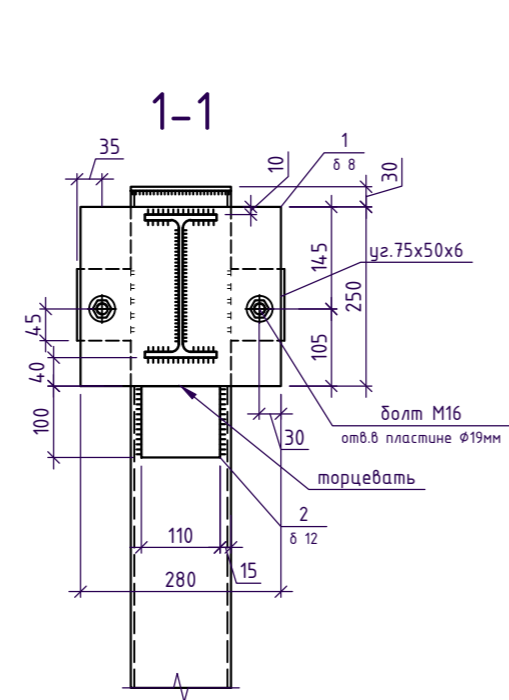
						121-23-Р-КМ			
						Ярославская область, г. Тутаев, ул. Комсомольская, д. 160			
Изм.	Кол.уч.	Лист	№ док.	Подпись	Дата				
Разраб.		Доронин				Блочное-модульное машинное отделение	Стадия	Лист	Листов
							Р	3.2	
Н. контр.		Манько				Сводная спецификация прокатной стали.	ООО "МСК- Лидер"		
ГИП		Немилюстивых							



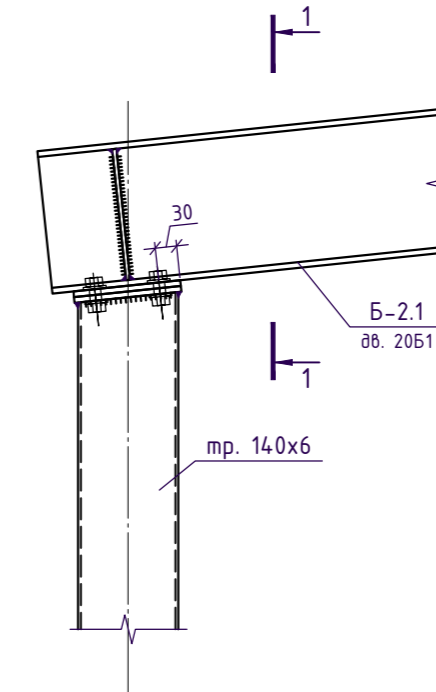
2.1к



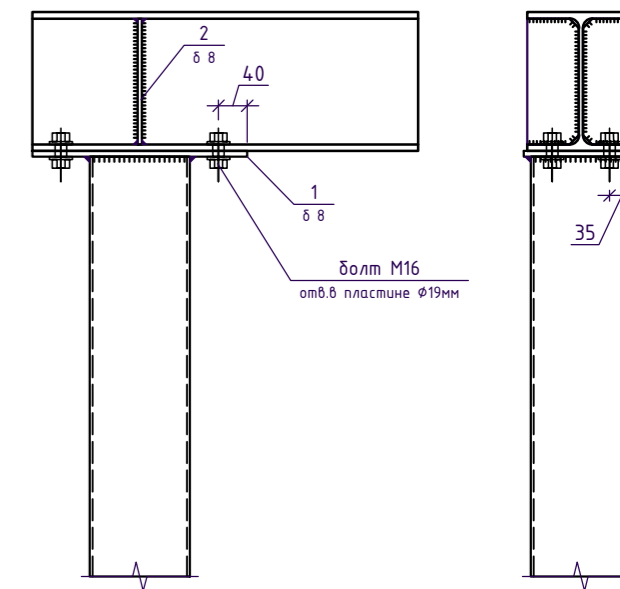
2,2к



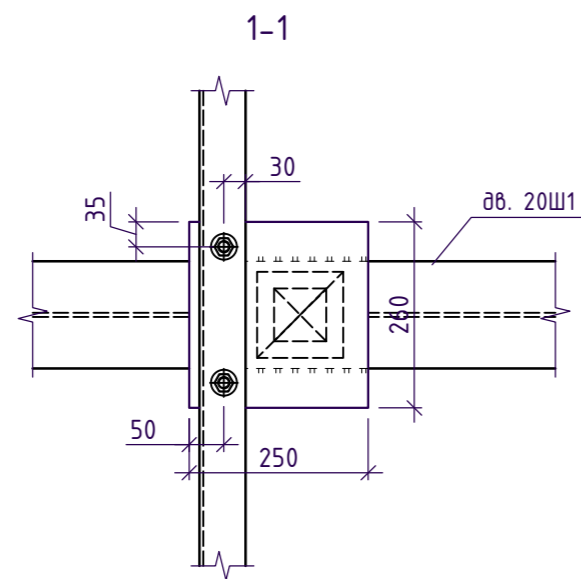
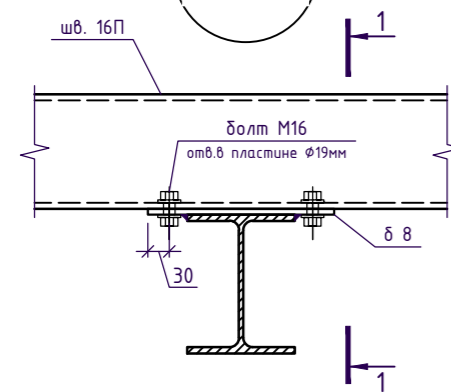
2,3к



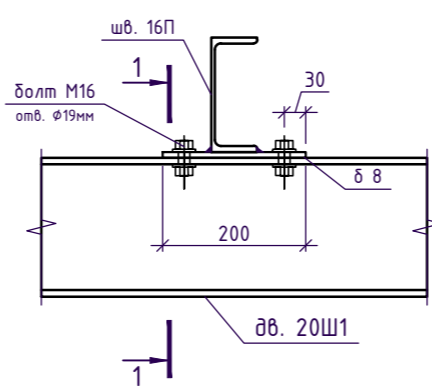
3.1к



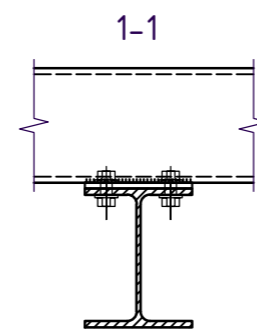
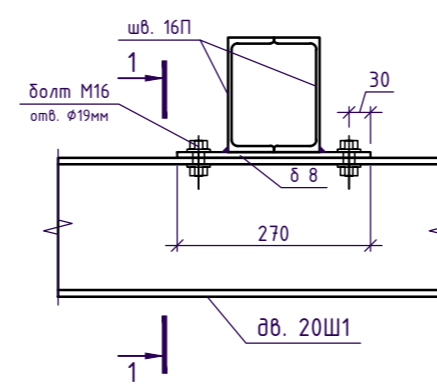
4.1к



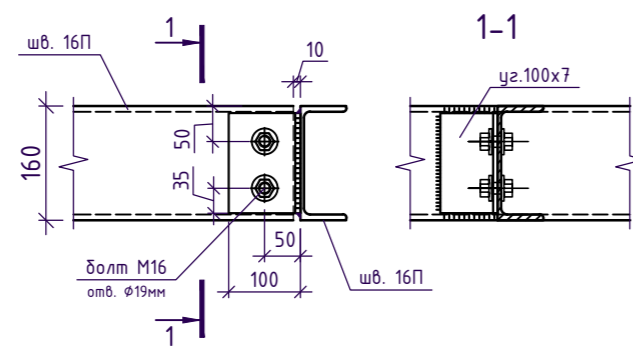
4.2к



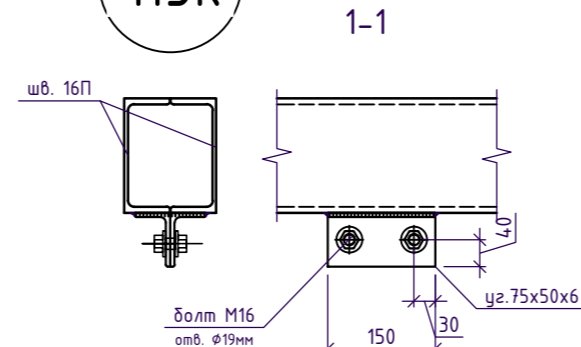
4.3к



4.4к

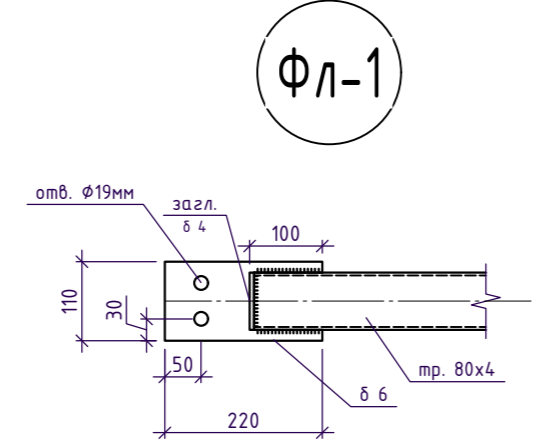
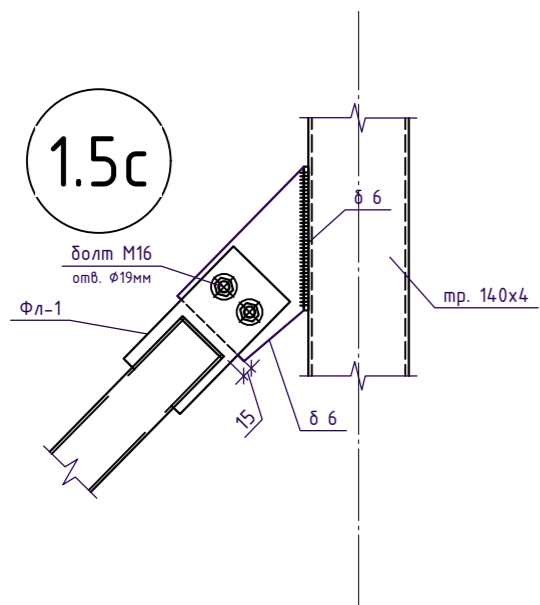
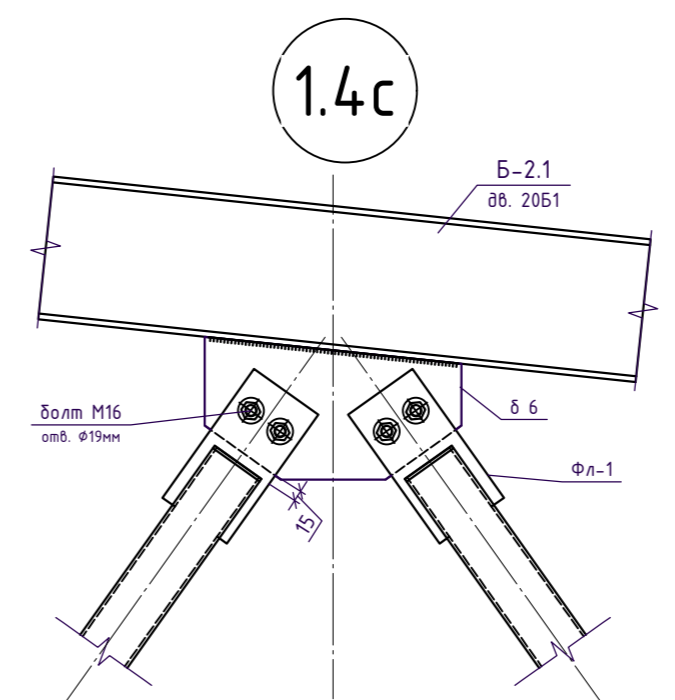
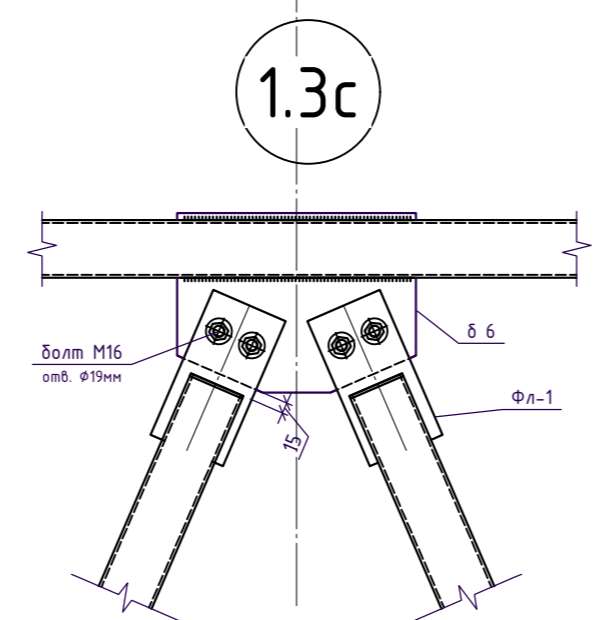
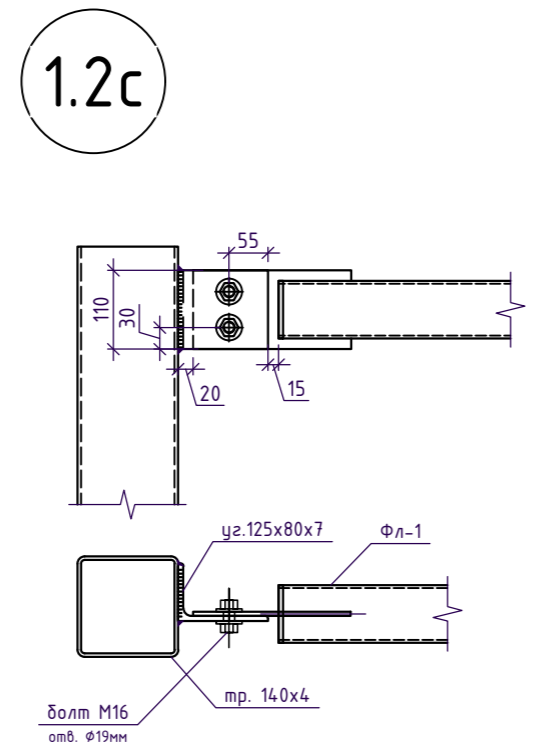
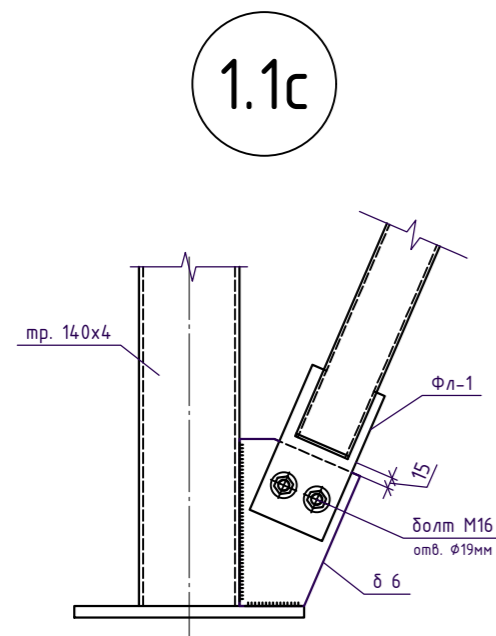
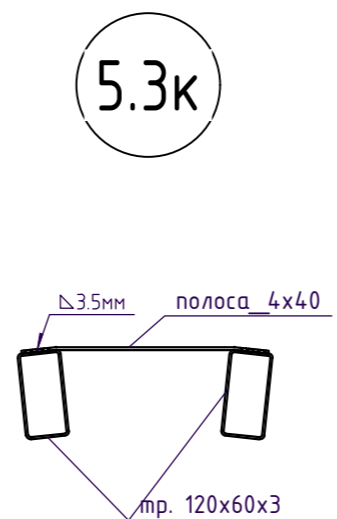
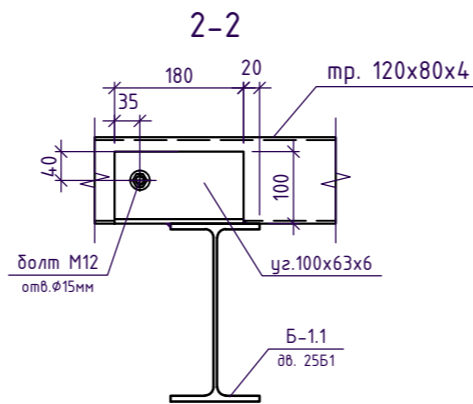
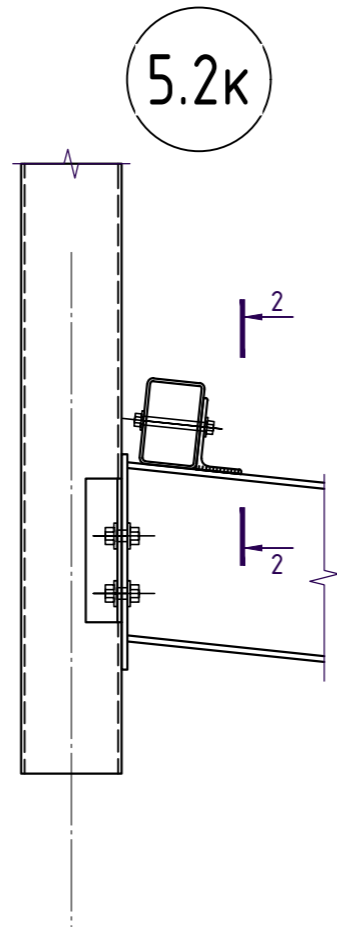
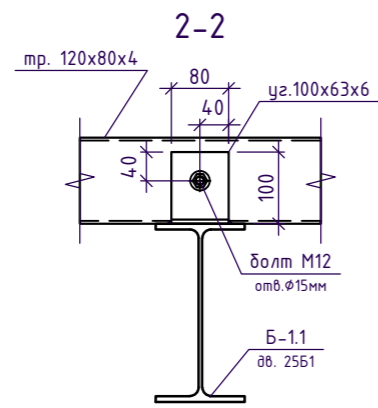
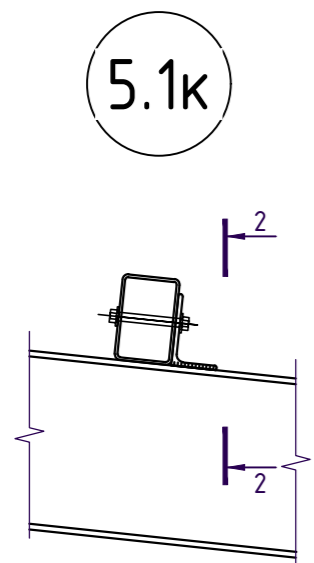


4.5к



						121-23-Р-КМ				
						Ярославская область, г. Тутаев, ул. Комсомольская, д. 160				
Изм.	Колуч	Лист	№ док.	Подпись	Дата	Блочно-модульное машинное отделение		Стация	Лист	Листов
Разраб.	Доронин					Р		4.2		
						Узлы конструкций.		ООО "МСК-Лидер"		
						ГИП		Немилостанов		





						121-23-Р-КМ			
						Ярославская область, г. Тутаев, ул. Комсомольская, д. 160			
Изм.	Колуч.	Лист	N док.	Подпись	Дата	Блочно-модульное машинное отделение	Стадия	Лист	Листов
Разраб.	Доронин						Р	4.3	
						Узлы конструкций.		000 "МСК- лидер"	
						Н. контр. Манько			
						ГИП Немилостивых			
						Формат		A2	