

План пожарного резервуара

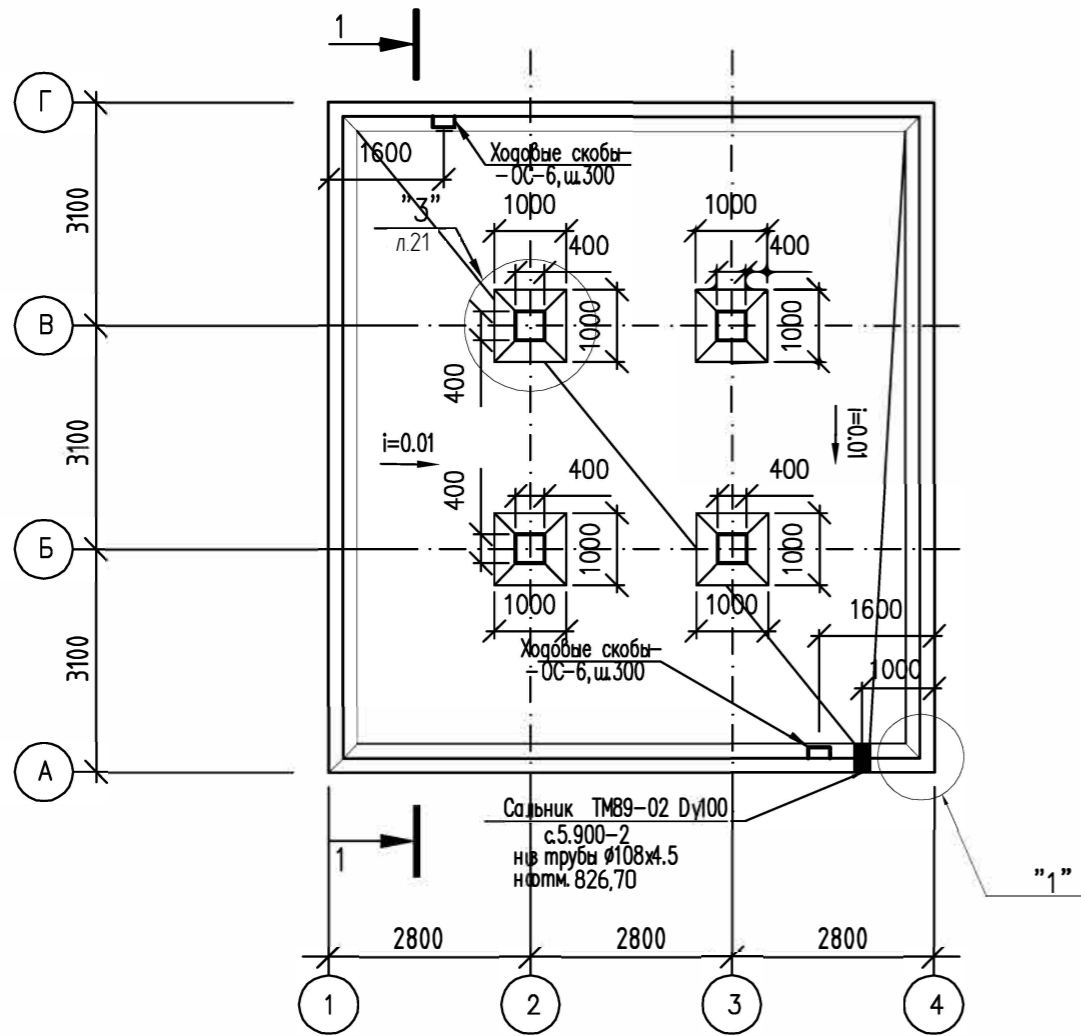
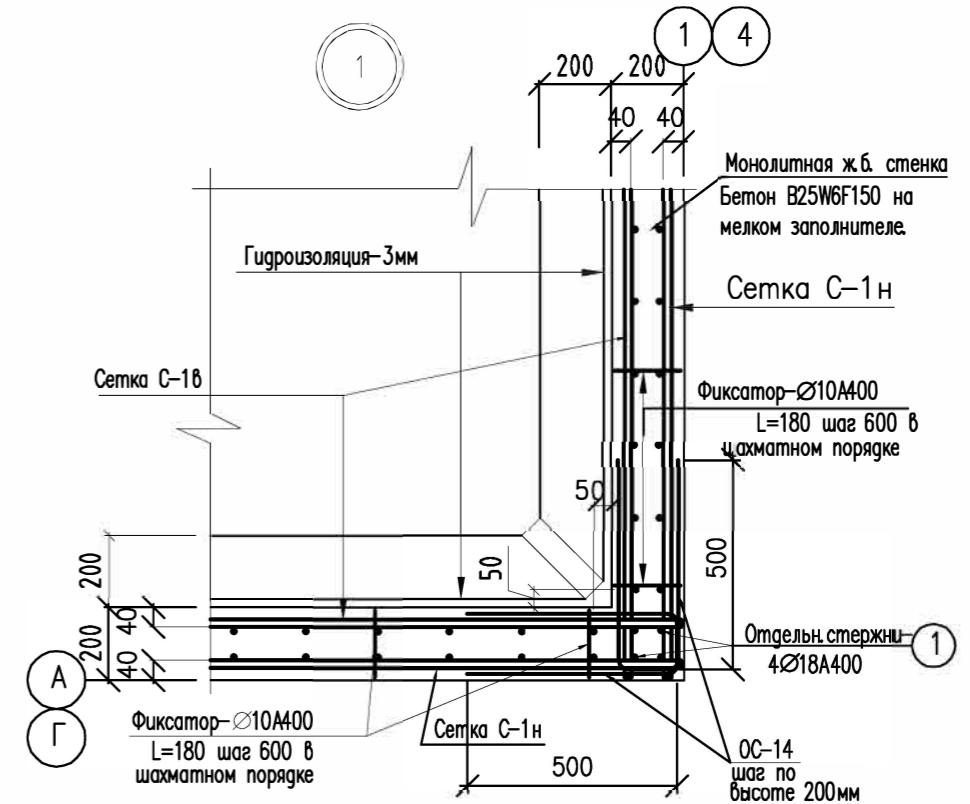
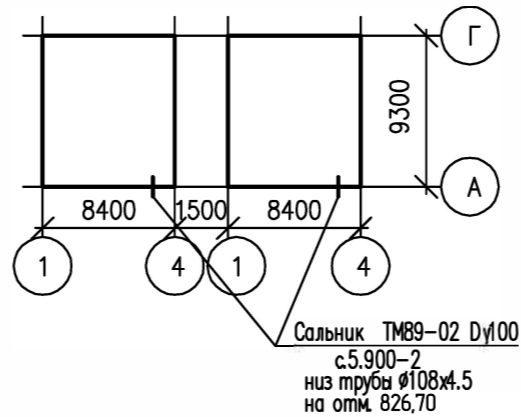
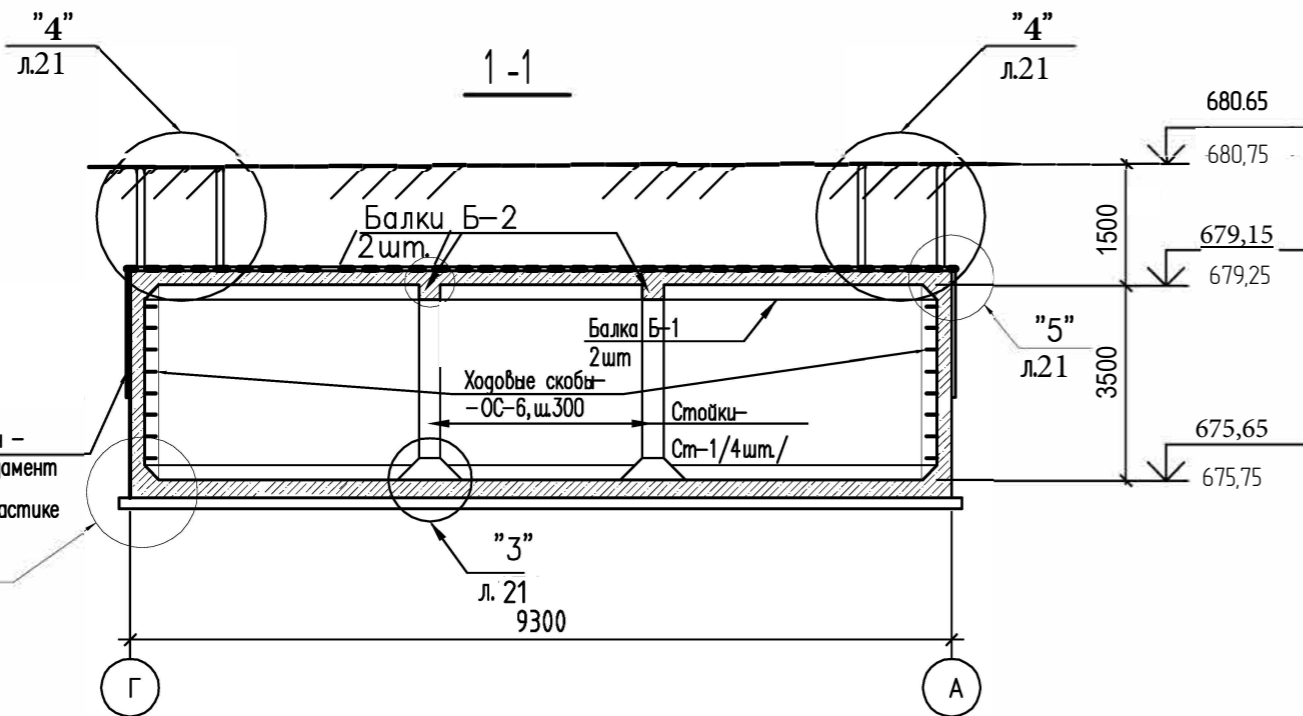


Схема расположения пожарных резервуаров в плане.



Примечания:

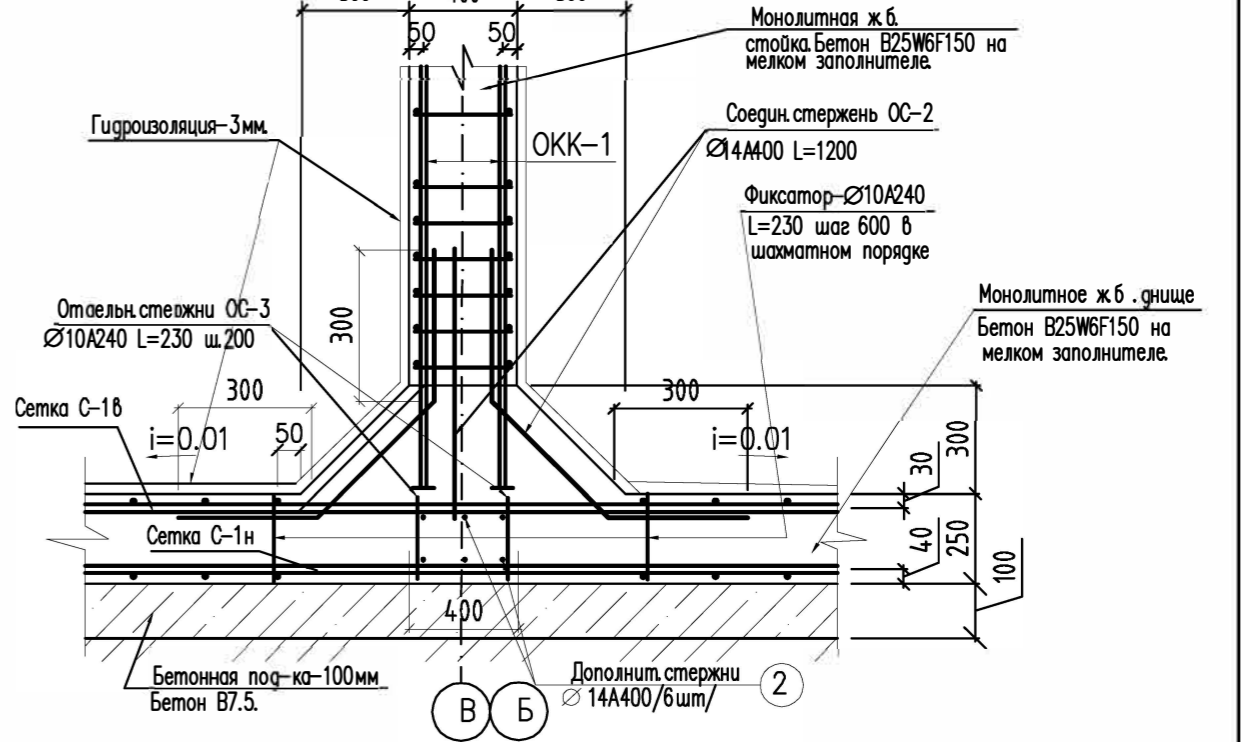
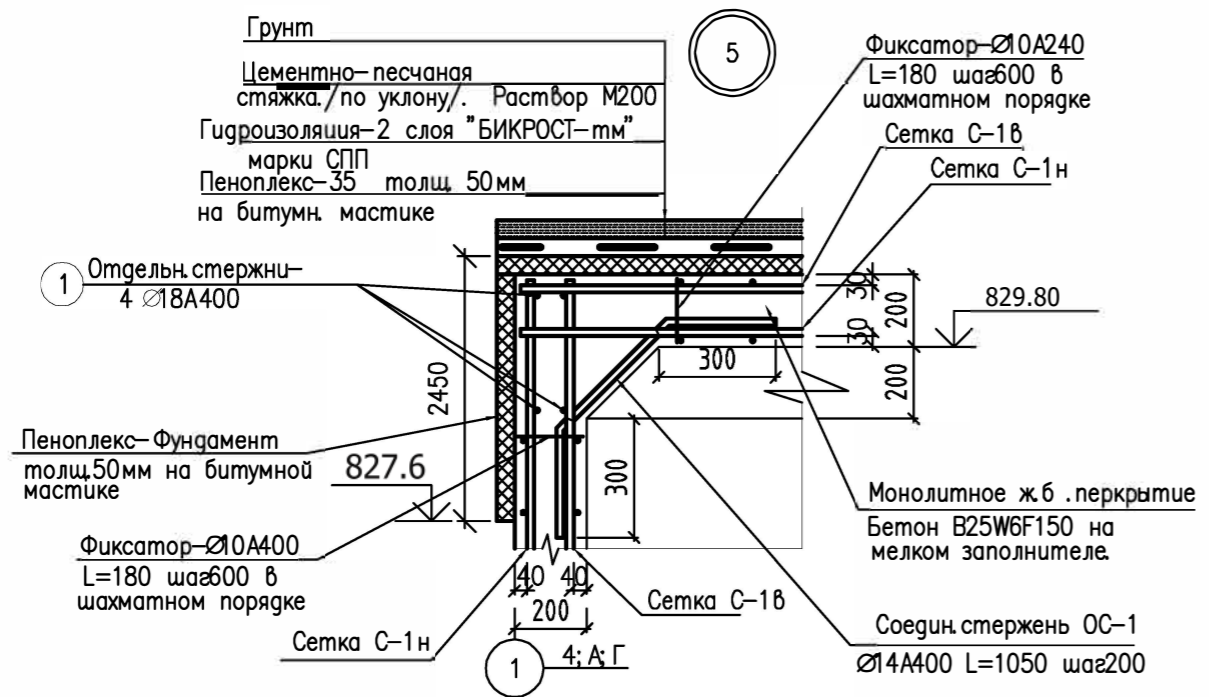
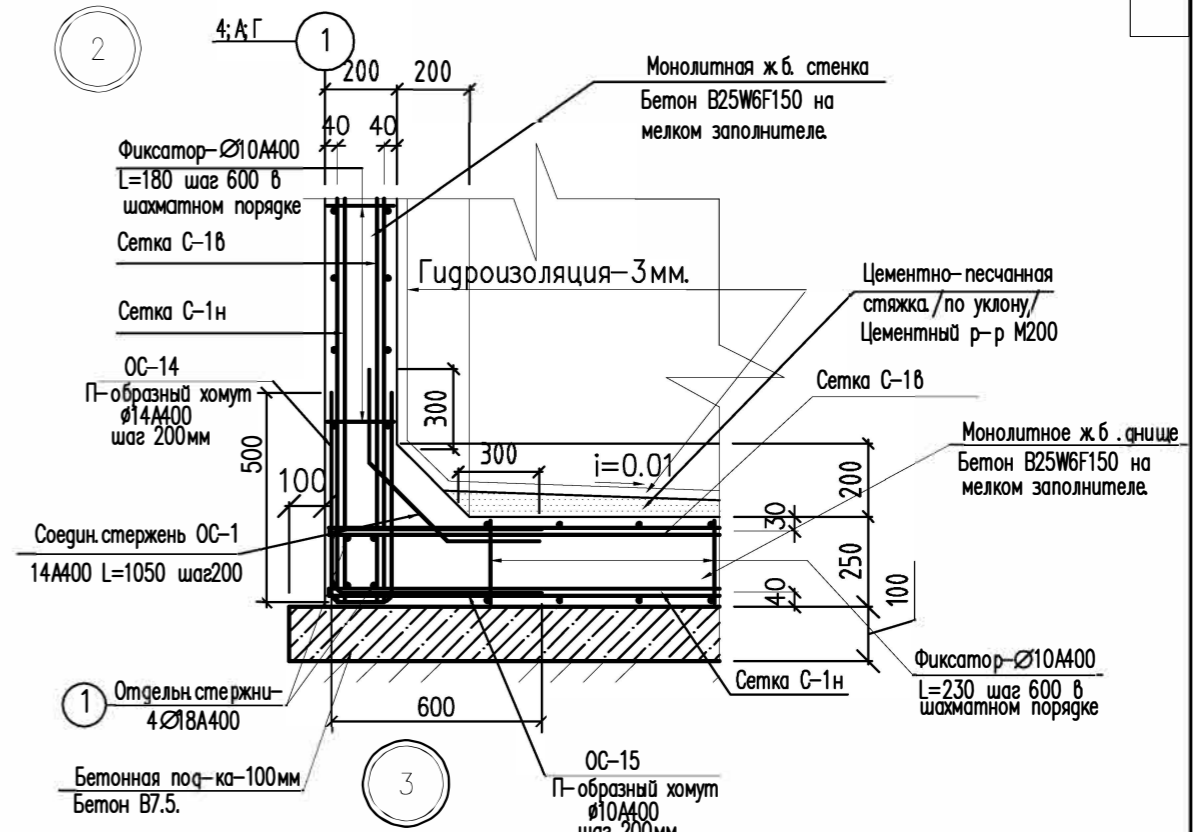
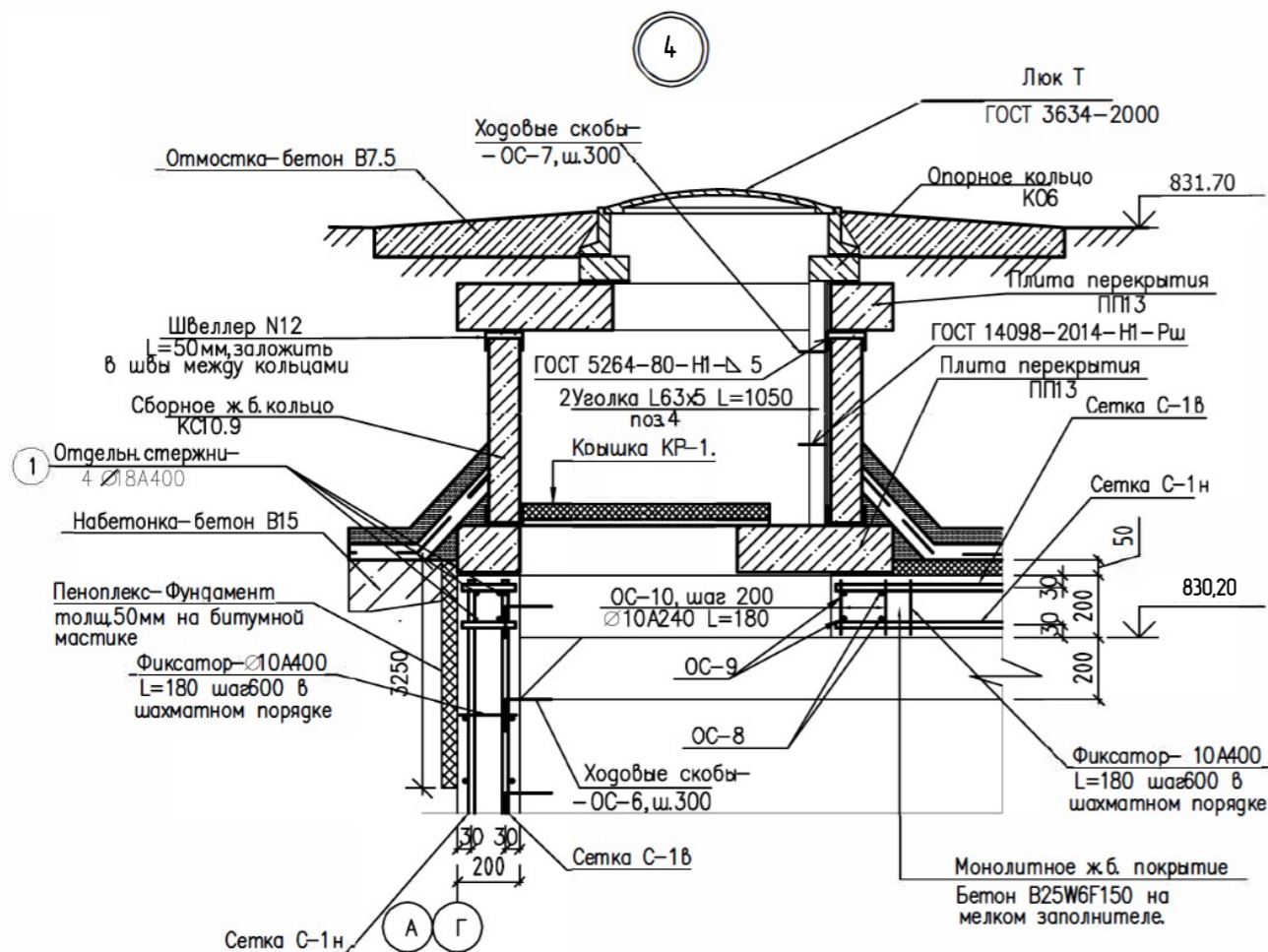
1. Цементно-песчаным раствором М200 выполнить уклон полов пожарных резервуаров в сторону отводящего трубопровода.



Инв. N подл. Подпись и дата

Взам. инв. N

2.04 -2022-КР					
Строительство здания детского сада на 150 мест в с. Петропавловка Джидинского района Республики Бурятия					
Изм.	Кол.уч.	Лист	N-док.	Подпись	Дата
Разраб.	Будажанова				
Пров.	Ракшаев				
Пожарные резервуары				Стадия	Лист
				П	20
План пожарного резервуара. Разрез 1-1. Узел 1.				ООО "РАДИУС" ur205544@ya.ru тел. 8(3012) 205544	



Инв. N подл. Подпись и дата

Взам. инв. N

2.04 -2022-КР					
Строительство здания детского сада на 150 мест в с. Петропавловка Джидинского района Республики Бурятия					
Изм.	Кол.уч.	Лист	N-док.	Подпись	Дата
Разраб.		Будажанова			
Пров.		Ракшаев			
				Стадия	Лист
				П	21
				Листов	
				000 "РАДИУС"	
				ur205544@ya.ru	
				тел. 8(3012) 205544	
				Пожарный резервуар. Узлы 2,3,4,5.	
Н. контр		Санжиева			