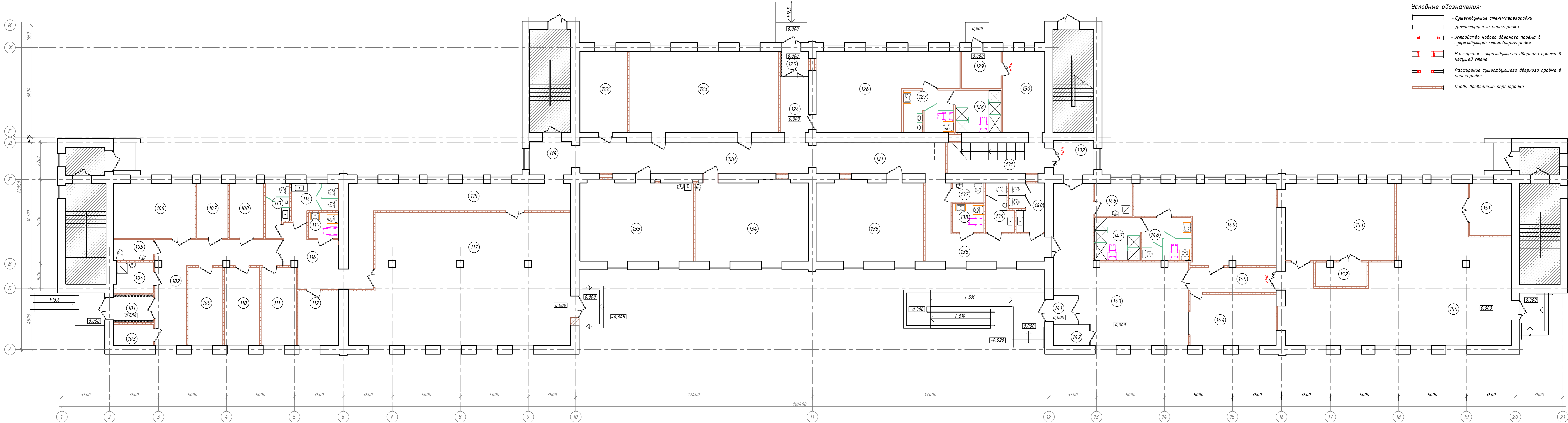


План 1-го этажа (перепланировка)
H=3,38м



Условные обозначения:

- Существующие стены/перегородки
- Демонтируемые перегородки
- Устройство нового дверного проёма в существующей стене/перегородке
- Расширение существующего дверного проёма в несущей стене
- Расширение существующего дверного проёма в перегородке
- вновь возводимые перегородки

Лого: [Blank]
Имя: [Blank]
Подпись и дата: [Blank]
Имя: [Blank]

Экспликация помещений

Номер пом.	Наименование	Площадь, м ²	Кат. пом.
101	Тамбур	4,9	
102	Коридор	30,4	
103	Кладовая (уличный инвентарь)	4,4	
104	Помещение уборочного инвентаря	6,1	
105	Санузел (для персонала)	4,2	
106	Кабинет совещаний	23,9	
107	Помещение архива	9,0	
108	Кладовая	9,8	
109	Кабинет	14,5	
110	Кабинет	14,5	
111	Кабинет	14,5	
112	Кабинет	11,8	
113	Санузел (для посетителей мужской)	6,2	
114	Санузел (для посетителей женский)	7,5	
115	Санузел (для МГН)	4,0	
116	Коридор	14,6	
117	Студия (молодежное пространство)	147,0	
118	Коридор	42,8	
119	Коридор	7,4	
120	Коридор	21,1	
121	Коридор	21,1	
122	Кабинет	20,7	
123	Зал единоборств	65,3	
124	Коридор	8,5	
125	Тамбур	3,5	
126	Раздевалка на 25 человек (мужская)	48,9	
127	Преддушевая (с кабиной санузла)	11,3	
128	Душевая	10,2	
129	Электрощитовая	7,7	
130	Световой холл	18,3	
131	Лестничная клетка	15,9	
132	Коридор	7,5	
133	Студия (творческая студия)	47,9	

Экспликация помещений

Номер пом.	Наименование	Площадь, м ²	Кат. пом.
134	Студия (театральная студия)	47,9	
135	Студия (робототехника, программирование)	45,3	
136	Коридор	24,4	
137	Санузел (для персонала)	3,1	
138	Санузел (для МГН)	4,6	
139	Санузел (для посетителей мужской)	6,3	
140	Санузел (для посетителей женский)	8,4	
141	Тамбур	3,8	
142	Помещение охраны	4,0	
143	Вестибюль	68,6	
144	Гардероб верхней одежды	23,7	
145	Коридор	11,4	
146	Помещение уборочного инвентаря	4,6	
147	Душевая	10,1	
148	Преддушевая (с кабиной санузла)	10,9	
149	Раздевалка на 25 человек (женская)	46,6	
150	Тренажерный зал	129,0	
151	Инвентарная	11,5	
152	Инвентарная	6,5	
153	Зал групповых занятий (фитнес)	45,0	
	Всего:	1201,1	

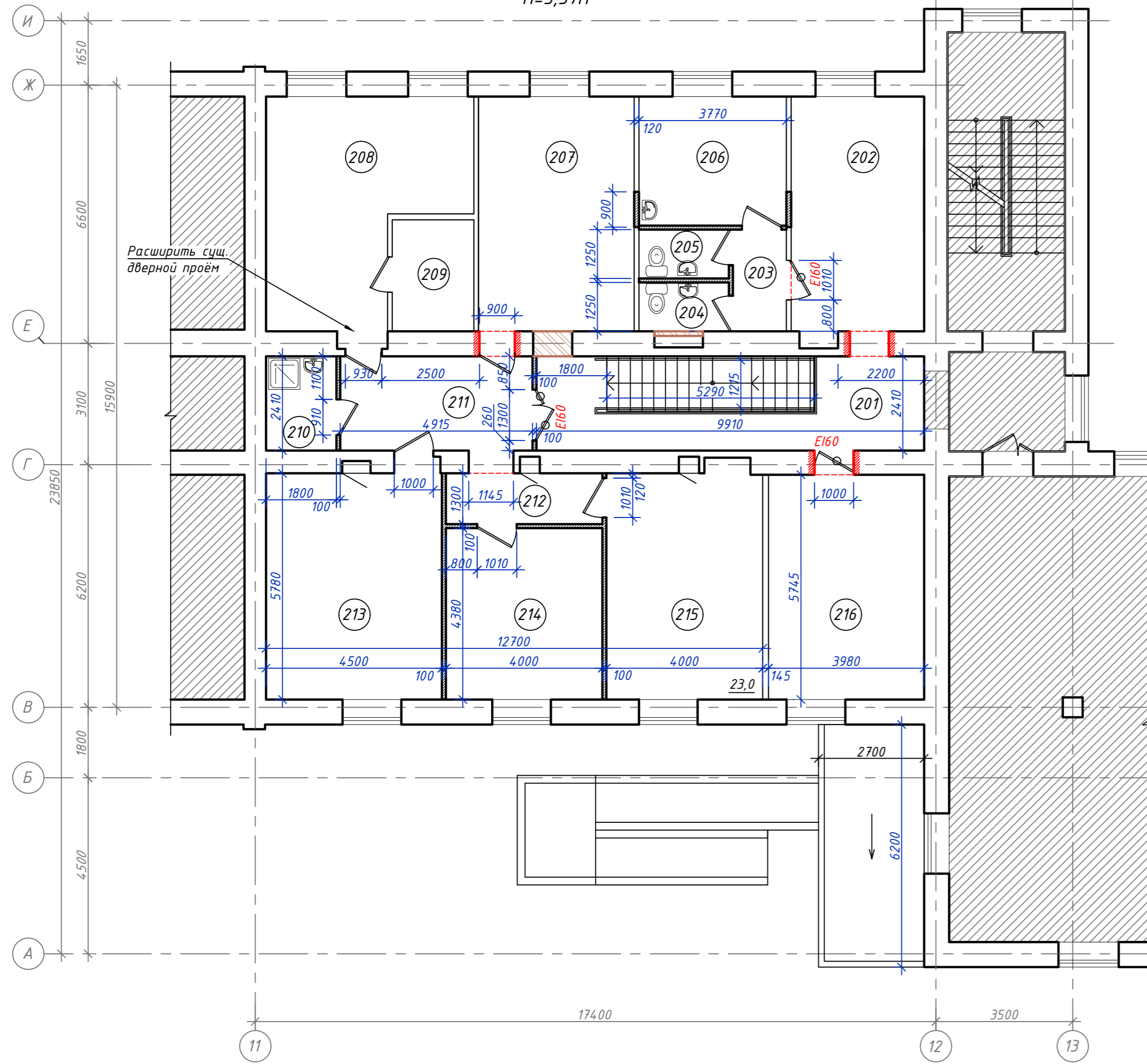
Согласовано:

Взам. инв. N

Подпись и дата

Инв. N подл.

План 2-го этажа (перепланировка)
H=3,37м



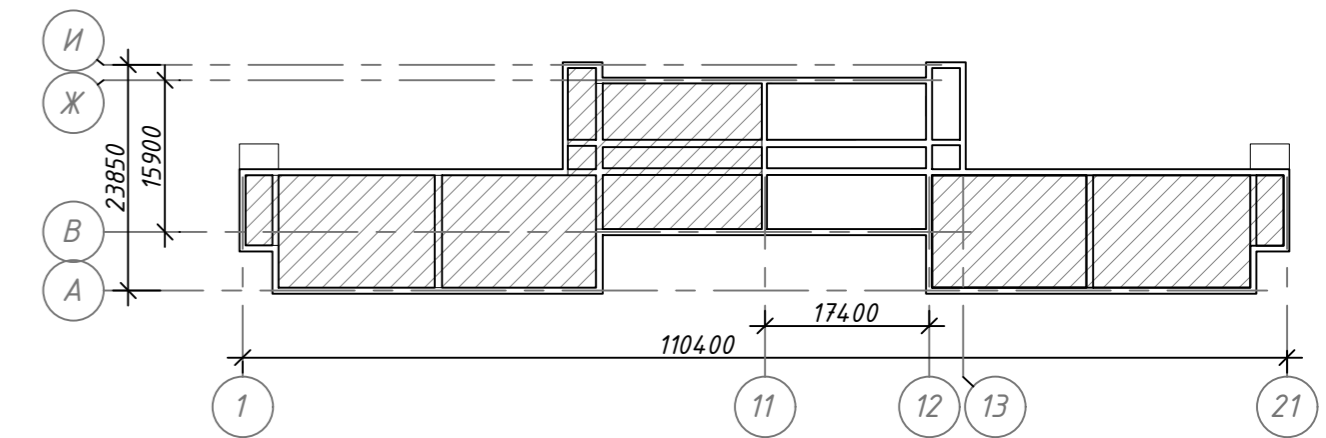
Условные обозначения:

- Существующие стены/перегородки
- Демонтируемые перегородки
- Устройство нового дверного проёма в существующей стене/перегородке
- Расширение существующего дверного проёма в несущей стене
- Расширение существующего дверного проёма в перегородке
- вновь возводимые перегородки

Экспликация помещений

Номер пом.	Наименование	Площадь, м ²	Кат. пом.
201	Лестничная клетка	24,4	
202	Световой холл	20,4	
203	Коридор	3,5	
204	Санузел (для персонала)	2,8	
205	Санузел (для персонала)	2,8	
206	Комната приёма пищи	12,3	
207	Кабинет	23,6	
208	Кабинет	25,2	
209	Серверная	5,9	
210	Помещение уборочного инвентаря	4,3	
211	Коридор	11,8	
212	Коридор	5,2	
213	Кабинет	14,0	
214	Кабинет	14,0	
215	Кабинет	14,0	
216	Кабинет	22,8	
	Всего:	207,0	

Компоновочная схема здания (2 этаж)



Согласовано:

Взам. инв. N

Подпись и дата

Инв. N подл.