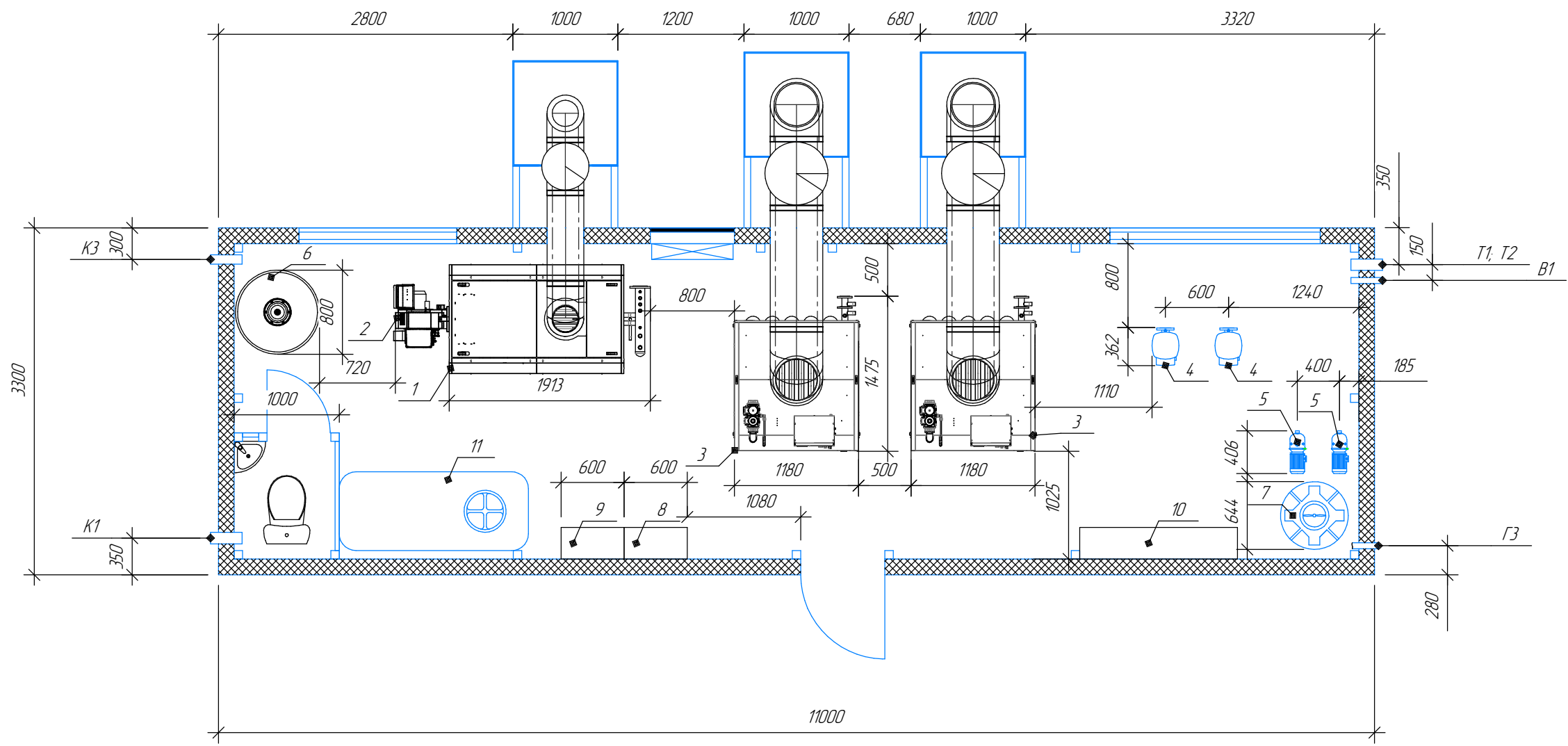


Согласовано

Инв. № подл. | Подп. и дата | Взам. инв. №

| №Поз. | Наименование |
|-------|---|
| T1 | Подводящий трубопровод (в теплотель) $\phi 108 \times 3,5$ |
| T2 | Обратный трубопровод (с теплотель) $\phi 108 \times 3,5$ |
| B1 | Хоз. питьевой водопровод $\phi 57 \times 3,5$ |
| B2 | Пожарный водопровод $\phi 57 \times 3,5$ |
| K1 | Хоз. бытовая канализация $\phi 110 \times 5$ |
| K3 | Производственная канализация $\phi 89 \times 3,5$ |
| Г3 | Газопровод среднего давления $\phi 57 \times 3,5$, P=0,3 МПа |

| Изм. | Колуч. | Лист | №док. | Подп. | Дата | | | | |
|----------------------------|--------|------|-------|-------|------|--|------------|-----------|--------|
| | | | | | | Блочная-модульная котельная БМК-1200 серии "Modern energy" | Стадия | Лист | Листов |
| | | | | | | | П | 1 | 12 |
| И. Контроль: Марченко И.А. | | | | | | | Фасады БМК | ООО "СТТ" | |



Согласовано

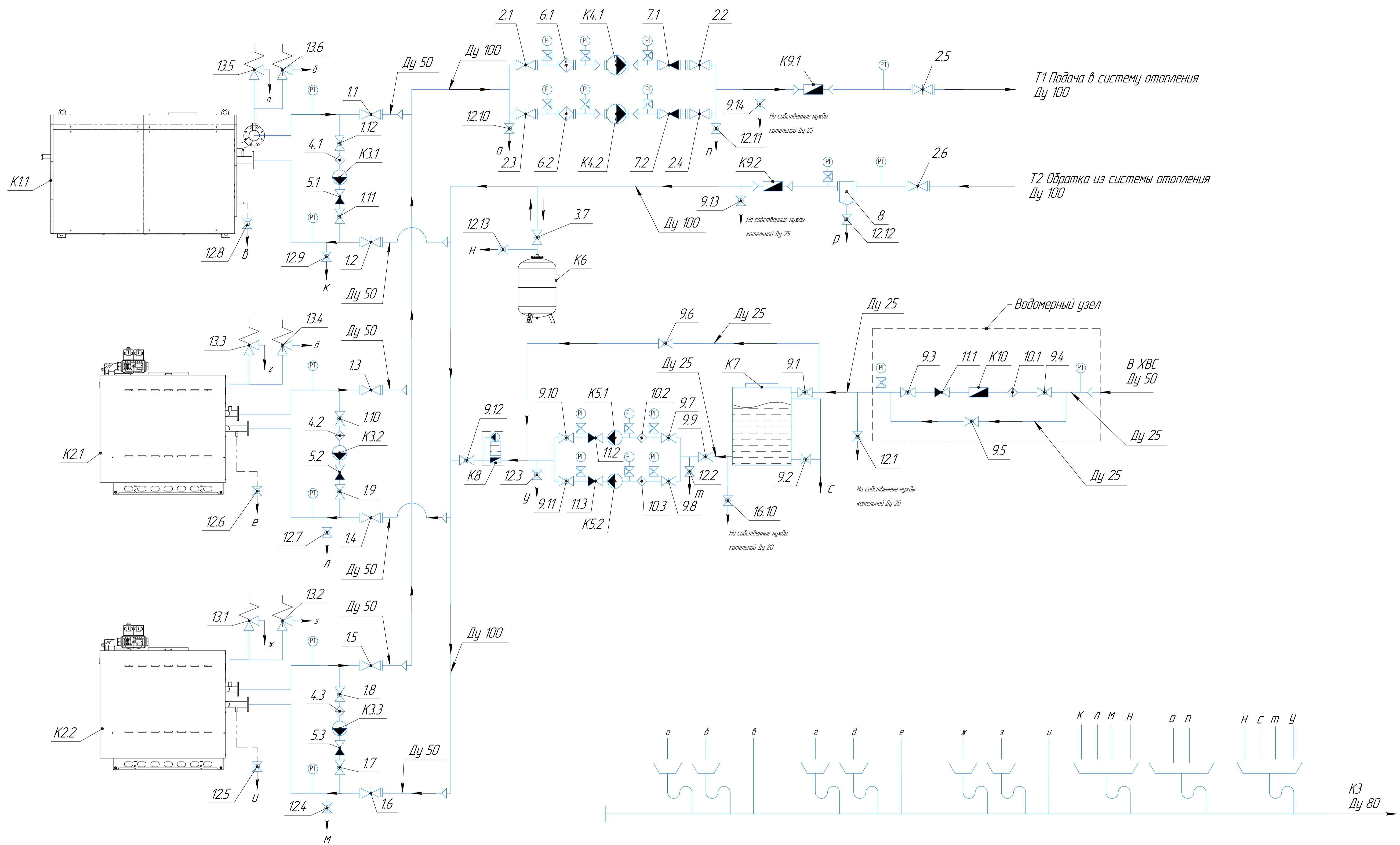
Взам. инв. №
Подп. и дата
Инв. № подл.

| №П.П | Наименование | Количество | Примечание | №П.П | Наименование | Количество | Примечание |
|------|---|------------|--------------------|------|-----------------------------------|------------|----------------|
| 1 | Котел водогрейный "Rassen" RS-D 400 | 1 | | 9 | Шкаф управления котельной | 1 | |
| 2 | Горелка газодизельная "F.B.R" K4/2 | 1 | | 10 | Газорегулирующее устройство (ГРУ) | 1 | |
| 3 | Котел водогрейный "Rassen" RS-A 400 | 2 | | 11 | Бак запаса дизельного топлива | 1 | V=1000 литров. |
| 4 | Насос сетевой "Wilo" IL 65/160-5.5/2 | 2 | Основной/резервный | | | | |
| 5 | Насос подпиточный "Wilo" MHI | 2 | Основной/резервный | | | | |
| 6 | Бак расширительный "Stout" V=600 литров | 1 | | | | | |
| 7 | Бак запаса воды V=300 литров | 1 | | | | | |
| 8 | Шкаф ВРУ-ABP | 1 | | | | | |

| №Поз. | Наименование |
|-------|--|
| T1 | Подающий трубопровод (в теплотель) $\phi 108 \times 3,5$ |
| T2 | Обратный трубопровод (с теплотели) $\phi 108 \times 3,5$ |
| B1 | Хоз. питьевой водопровод $\phi 57 \times 3,5$ |
| K1 | Хоз. бытовая канализация $\phi 110 \times 5$ |
| K3 | Производственная канализация $\phi 89 \times 3,5$ |
| Г3 | Газопровод среднего давления $\phi 57 \times 3,5$; P=0.03 МПа |

| | | | | | | | | | |
|-------------|---------------|------|--------|----------|-------|--|--------|------|--------|
| Изм. | Колуч. | Лист | № док. | Подп. | Дата | Блочно-модульная котельная БМК-1200 серии "Modern energy" | Стадия | Лист | Листов |
| Разработал | Юсупов А.А. | 1 | | Юсупов | 09.22 | | П | 2 | 12 |
| Проверил | Дасимова ЛГ | 1 | | Дасимова | 09.22 | | | | |
| Н. Контроль | Марченко И.А. | 1 | | Марченко | 09.22 | Компоновка основного оборудования | | | |

ООО "СТТ"



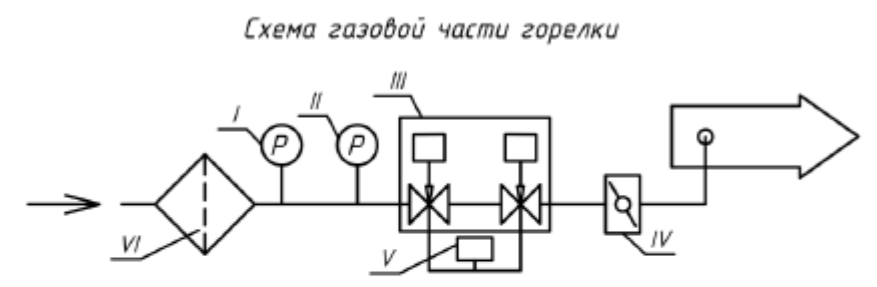
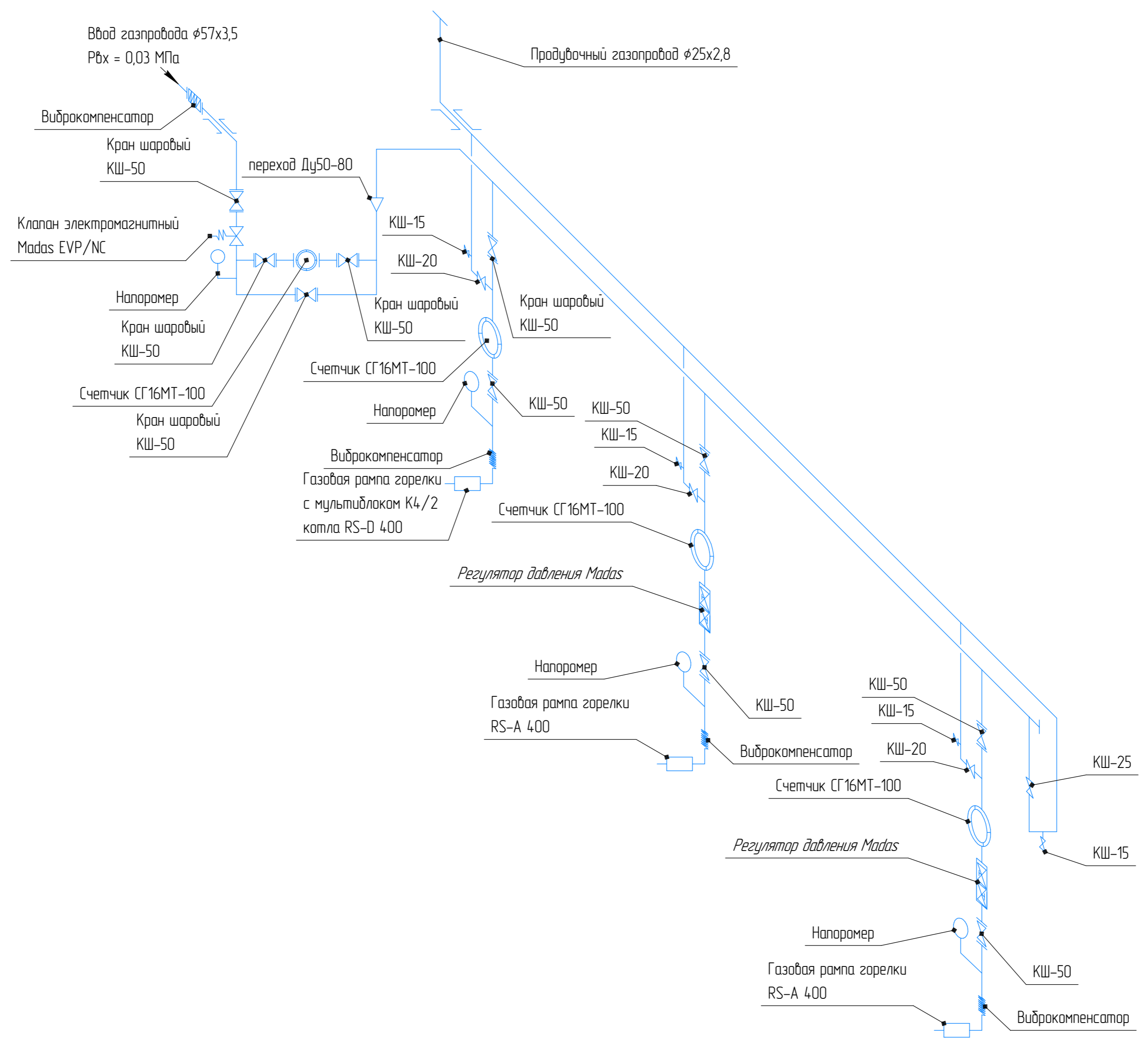
| Обозначение | Наименование | Количество | Примечание | Обозначение | Наименование | Количество | Примечание | Обозначение | Наименование | Количество | Примечание |
|---------------|---|------------|--------------------|---------------|-------------------------------------|------------|----------------|--------------------------------|--------------|------------|----------------------|
| K1.1 | Котел водогрейный RS-D 400 | 1 | Q=400 кВт | 11 ... 11.2 | Затвор дисковый поворотный Ду 50 | 12 | 11.1 ... 11.3 | Клапан обратный муфтовый Ду 25 | 3 | | |
| K2.1 ... K2.2 | Котел водогрейный RS-A 400 | 2 | Q=400 кВт | 2.1 ... 2.6 | Затвор дисковый поворотный Ду 100 | 6 | 12.1 ... 12.13 | Кран шаровый муфтовый Ду 20 | 13 | | |
| K3.1 ... K3.3 | Насос рециркуляции котла WRS 40/10 | 3 | | 3.1 | Кран шаровый муфтовый Ду 32 | 1 | 13.1 ... 13.6 | Клапан предохранительный Ду 25 | 6 | | Давление сред. 6 бар |
| K4.1 ... K4.2 | Насос сетевой "Wilo" 1 65/160-S5/2 | 2 | Основной/резервный | 4.1 ... 4.3 | Фильтр сетчатый фланцевый Ду 50 | 3 | | | | | |
| K5.1 ... K5.2 | Насос подпиточный Wila MNI | 2 | Основной/резервный | 5.1 ... 5.3 | Клапан обратный межфланцевый Ду 50 | 3 | | | | | |
| K6 | Бак мембранный расширительный | 1 | V=600 литров | 6.1 ... 6.2 | Фильтр сетчатый фланцевый Ду 100 | 2 | | | | | |
| K7 | Бак запаса исходной воды | 1 | V=300 литров | 7.1 ... 7.2 | Клапан обратный межфланцевый Ду 100 | 2 | | | | | |
| K8 | Комплекс дозирования реагентов "Комплекс-6" | 1 | Q=0.5 м3/ч | 8 | Грязевик абонентский Ду 100 | 1 | | | | | |
| K9.1 ... K9.2 | Расходомер Карат-55М Ду 50 | 2 | Ду 50 | 9.1 ... 9.14 | Кран шаровый муфтовый Ду 25 | 14 | | | | | |
| K10 | Счетчик холодной воды ВСКНД-25 | 1 | Ду 25 | 10.1 ... 10.3 | Фильтр сетчатый муфтовый Ду 25 | 3 | | | | | |

PI - Манометр показывающий
PT - Термоманометр

* Автовоздушники установить по месту в высочайших точках трубопроводов.

| | | | | | | | | | | |
|-------------|---------------|-------|--------|-------|------|---|--------|------|--------|----|
| Изм. | Колуч. | Лист | ЛР/жж. | Подп. | Дата | Блочно-модульная котельная БМЖ-1200 серии "Modern energy" | Стадия | Лист | Листов | |
| Разработал | Всупов А.А. | 10 | 09.22 | 17 | 3 | | | | | 12 |
| Проверил | Ласина Л.Г. | 09.22 | | | | | | | | |
| Н. Контроль | Марченко И.А. | 09.22 | | | | | | | | |

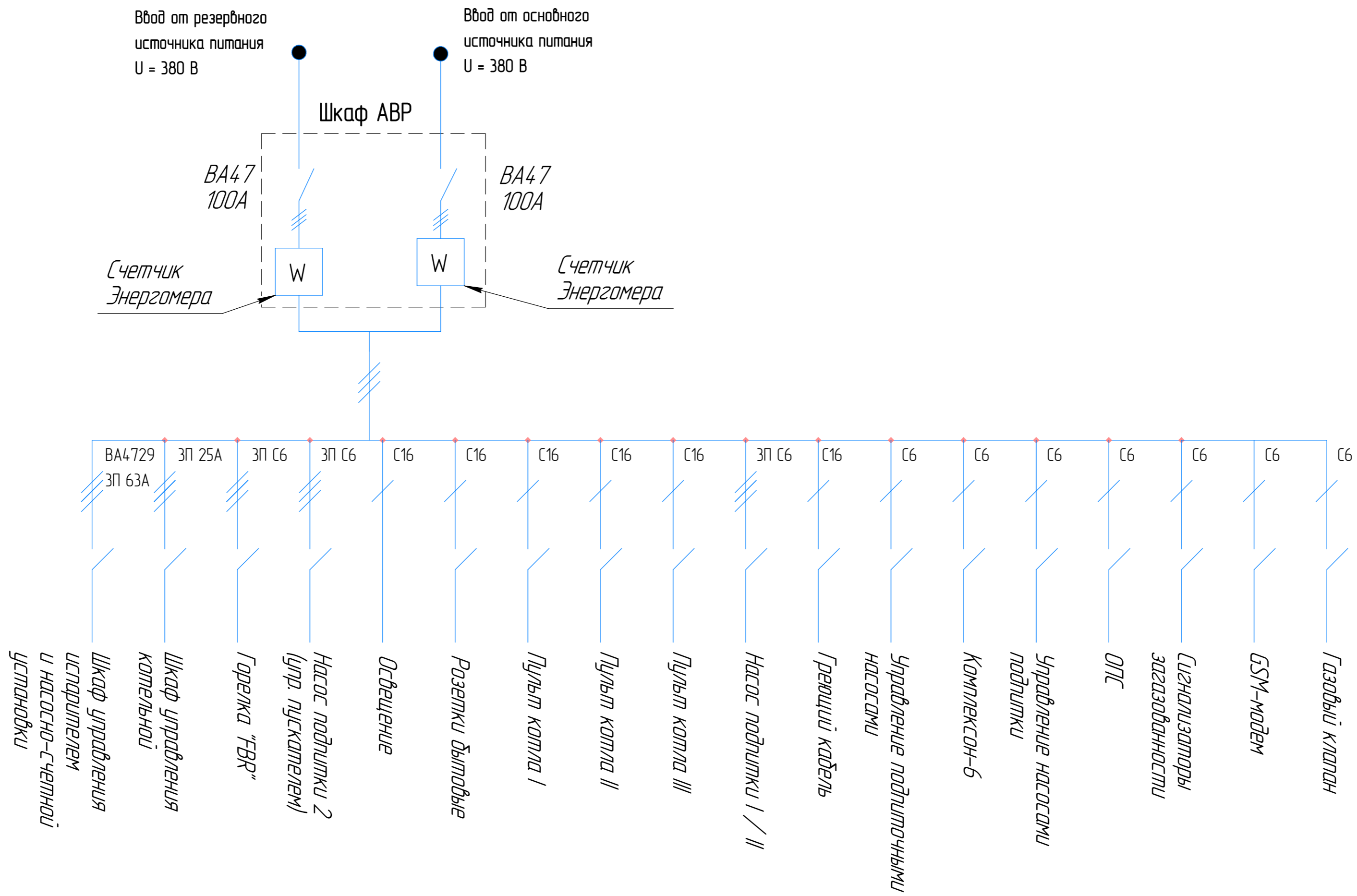
ООО "СТТ"



- I-Реле максимального давления газа
- II-Реле минимального давления газа
- III-Двойной электромагнитный клапан
- IV-Клапан регулирующий
- V-Система проверки клапанов
- VI-Газовый фильтр

| Изм. | Колуч. | Лист | № док. | Подп. | Дата | | | | |
|-------------|---------------|------|--------|-------|-------|---|--------|------|--------|
| | | | | | | | | | |
| | | | | | | | | | |
| Изм. | Колуч. | Лист | № док. | Подп. | Дата | Блочная-модульная котельная БМК-1200 серии "Modern energy" | Стадия | Лист | Листов |
| Разработал | Юсупов А.А. | | | Ю.А. | 09.22 | | П | 4 | 12 |
| Проверил | Дасимова Л.Г. | | | Л.Г. | 09.22 | Схема газоснабжения | | | |
| Н. Контроль | Марченко И.А. | | | И.А. | 09.22 | | | | |
| | | | | | | ООО "СТТ" | | | |

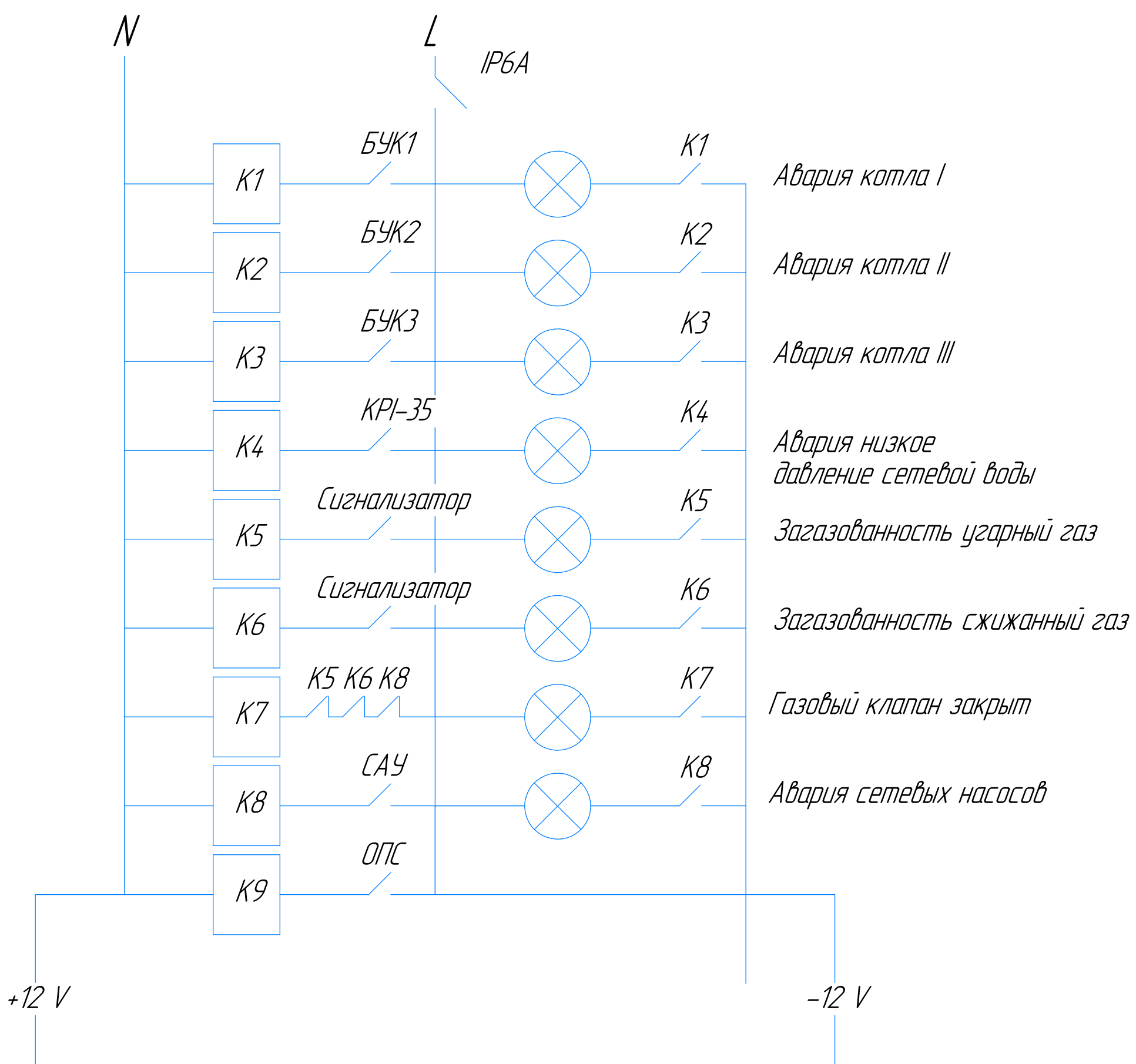
Согласовано
 Инв. № подл.
 Подп. и дата
 Взам. инв. №



| | | | | | | | | | |
|-------------|---------------|------|--------|-------------|-------|--------------------------------|-----------|------|--|
| Изм. | Колуч. | Лист | № док. | Подп. | Дата | | | | |
| Разработал | Юсупов А.А. | | | <i>Юсу</i> | 09.22 | Блочно-модульная котельная | Стадия | Лист | |
| Проверил | Дасимова ЛГ | | | <i>ЛГ</i> | 09.22 | БМК-1200 серии "Modern energy" | П | 5 | |
| Н. Контроль | Марченко И.А. | | | <i>И.А.</i> | 09.22 | Электрическая схема | | 12 | |
| | | | | | | | ООО "СТТ" | | |

| | | |
|--------------|--------------|--------------|
| Инв. № подл. | Попл. и дата | Взам. инв. № |
| | | |
| | | |
| | | |

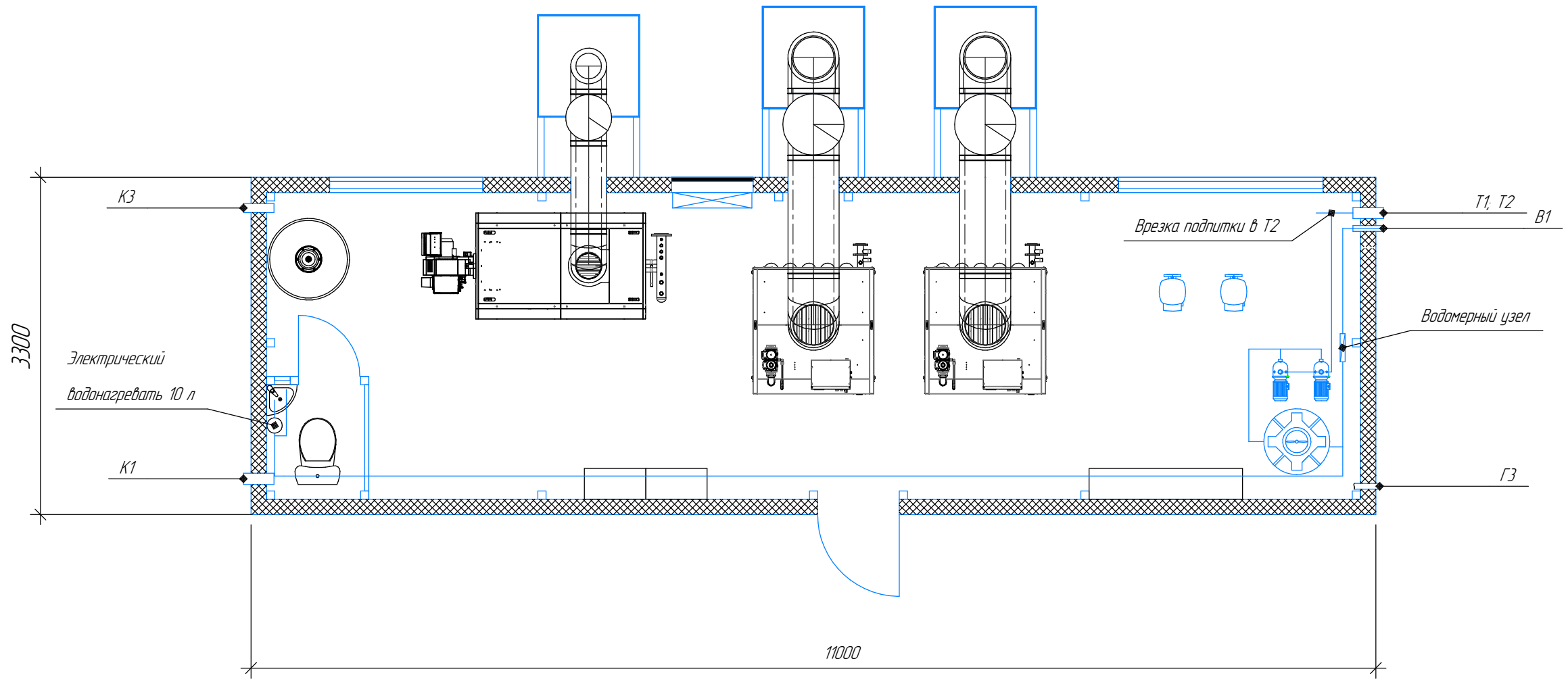
Согласовано



- Авария котла I
- Авария котла II
- Авария котла III
- Авария низкое давление сетевой воды
- Загазованность угарный газ
- Загазованность сжиженный газ
- Газовый клапан закрыт
- Авария сетевых насосов

| | |
|--------------|--|
| Согласовано | |
| Взам. инв. № | |
| Подп. и дата | |
| Инв. № подл. | |

| | | | | | | | | | | | | |
|------------------------------------|--------------|------|--------|-------|-------|--|-----------|------|--------|---|---|----|
| Изм. | Колуч. | Лист | № док. | Подп. | Дата | Блочно-модульная котельная БМК-1200 серии "Modern energy" | Стадия | Лист | Листов | | | |
| Разработал | Юсупов А.А | | | Юсу | 09.22 | | | | | П | 6 | 12 |
| Проверил | Дасимова ЛГ | | | Дас | 09.22 | | | | | | | |
| Н. Контроль | Марченко И.А | | | Мар | 09.22 | | | | | | | |
| Изм. Колуч. Лист № док. Подп. Дата | | | | | | Схема автоматики котельной | ООО "СТТ" | | | | | |

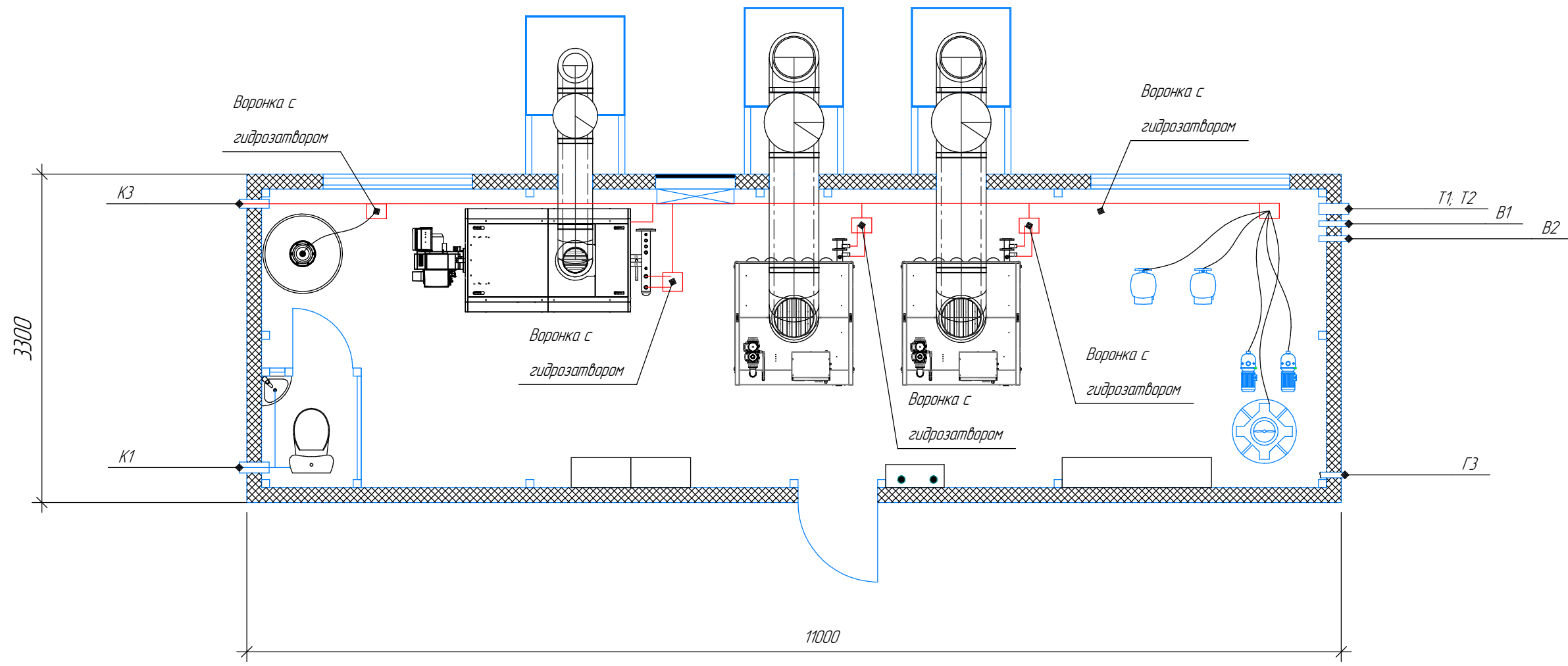


| №Поз. | Наименование |
|-------|---|
| T1 | Подающий трубопровод (в теплосеть) $\phi 108 \times 3,5$ |
| T2 | Обратный трубопровод (с теплосети) $\phi 108 \times 3,5$ |
| B1 | Хоз. питьевой водопровод $\phi 57 \times 3,5$ |
| K1 | Хоз. бытовая канализация $\phi 110 \times 5$ |
| K3 | Производственная канализация $\phi 89 \times 3,5$ |
| Г3 | Газопровод среднего давления $\phi 57 \times 3,5$; P=0.3 МПа |

| Изм. | Колуч. | Лист | № док. | Подп. | Дата | Блочно-модульная котельная БМК-1200 серии "Modern energy" | Стадия | Лист | Листов |
|-------------|---------------|------|--------|-------|-------|---|-----------|------|--------|
| Разработал | Юсупов А.А. | | | Юсуп | 09.22 | | | | |
| Проверил | Дасимова ЛГ | | | Дас | 09.22 | | | | |
| Н. Контроль | Марченко И.А. | | | Мар | 09.22 | Схема водоснабжения котельной | ООО "СТТ" | | |

Согласовано

Инв. № подл. Подп. и дата. Взам. инв. №



| №Поз. | Наименование |
|-------|---|
| T1 | Подводящий трубопровод (в теплосеть) $\phi 108 \times 3,5$ |
| T2 | Обратный трубопровод (с теплосети) $\phi 108 \times 3,5$ |
| B1 | Хоз. питьевой водопровод $\phi 57 \times 3,5$ |
| K1 | Хоз. бытовая канализация $\phi 110 \times 5$ |
| K3 | Производственная канализация $\phi 89 \times 3,5$ |
| ГЗ | Газопровод среднего давления $\phi 57 \times 3,5$; P=0.3 МПа |

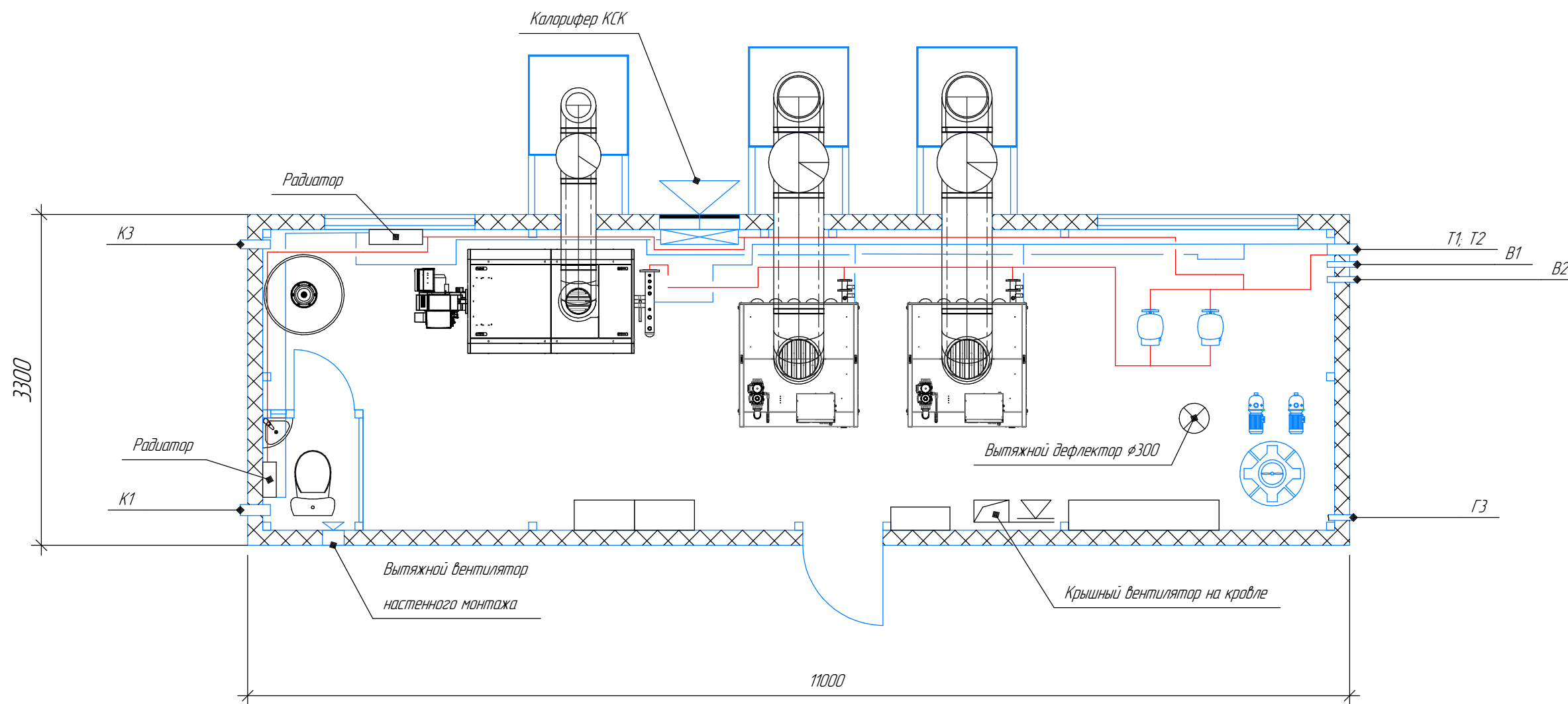
| Изм. | Кол.уч. | Лист | № док. | Подп. | Дата |
|-------------|---------|------|---------------|----------|-------|
| Разработал | | | Юсупов А.А. | Юсуп | 09.22 |
| Проверил | | | Дасимова ЛГ | Дас | 09.22 |
| Н. Контроль | | | Марченко И.А. | Марченко | 09.22 |

| | | | |
|---|--------|------|-----------|
| Блочно-модульная котельная БМК-1200 серии "Modern energy" | Стадия | Лист | Листов |
| | П | 8 | 12 |
| Схема водоотведения котельной | | | 000 "СТТ" |

Трубопроводы K1 и K3 проложить с уклоном не менее 0,005.
 Слив с насосов и оборудования выполнить при помощи резиноканевых рукавов.
 Штуцера для подключения рукавов в период неиспользования заглущены.
 Стоки являются условно чистыми.

Согласовано

| | | |
|--------------|--------------|--------------|
| Инв. № подл. | Подп. и дата | Взам. инв. № |
| | | |



| №Поз. | Наименование |
|-------|---|
| T1 | Подающий трубопровод (в теплосеть) $\phi 108 \times 3,5$ |
| T2 | Обратный трубопровод (с теплосети) $\phi 108 \times 3,5$ |
| B1 | Хоз. питьевой водопровод $\phi 57 \times 3,5$ |
| K1 | Хоз. бытовая канализация $\phi 110 \times 5$ |
| K3 | Производственная канализация $\phi 89 \times 3,5$ |
| G3 | Газопровод среднего давления $\phi 57 \times 3,5$; P=0.3 МПа |

| Изм. | Колуч. | Лист | № док. | Подп. | Дата | Блочно-модульная котельная БМК-1200 серии "Modern energy" | Стадия | Лист | Листов | | | |
|--|---------------|------|--------|-------|-------|--|---------------------------------|------|--------|---|---|----|
| | | | | | | | | | | П | 9 | 12 |
| Разработал | Юсупов А.А. | | | Юсуп | 09.22 | | | | | | | |
| Проверил | Дасимова ЛГ | | | Дас | 09.22 | | | | | | | |
| Н. Контроль | Марченко И.А. | | | Мар | 09.22 | | | | | | | |
| <p align="center">Схема отопления и вентиляции котельной</p> | | | | | | | <p align="center">ООО "СТТ"</p> | | | | | |

Согласовано

Инв. № подл. Подп. и дата. Взам. инв. №

Схема газвоздушных трактов для котла RS-D 400

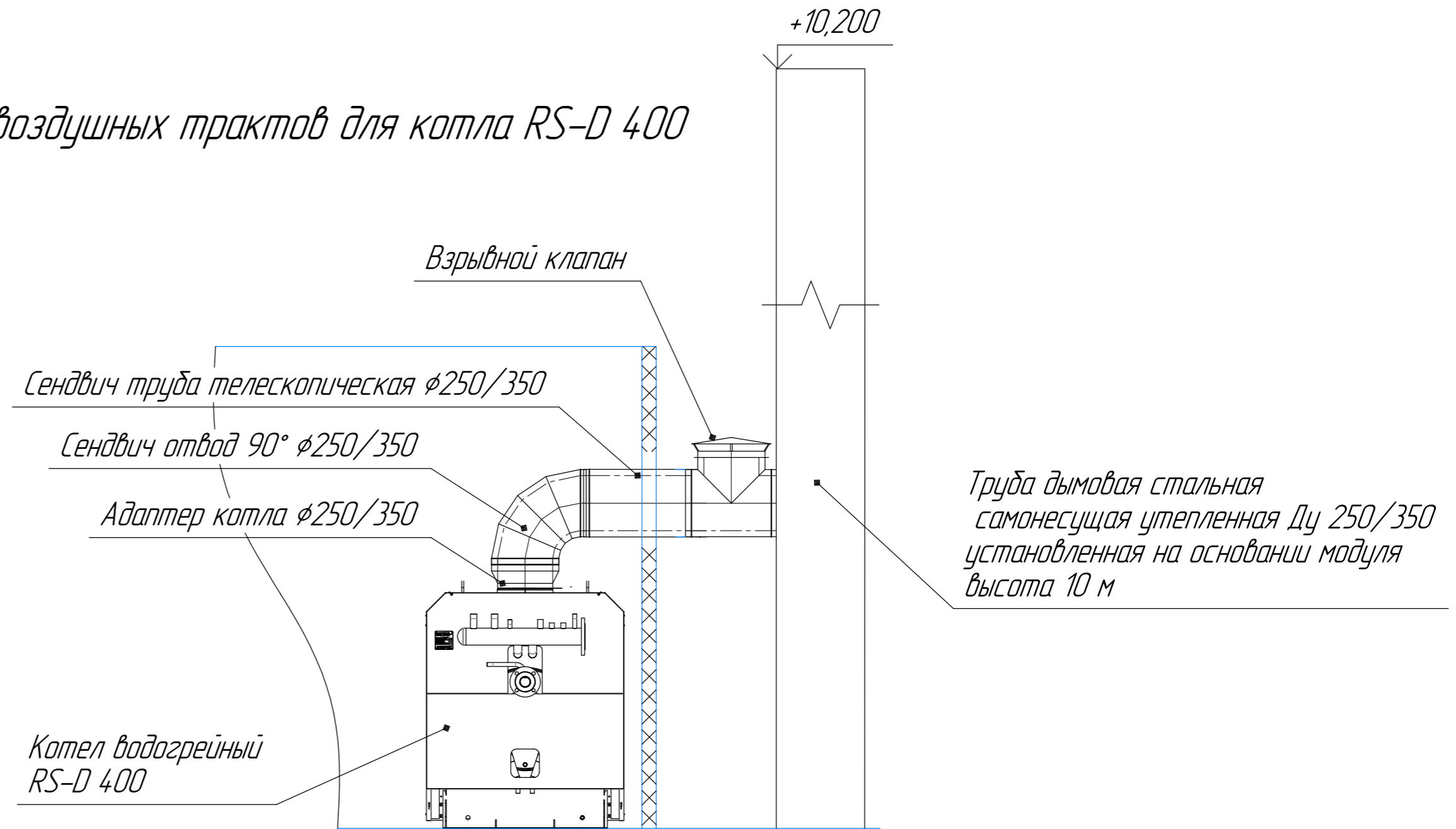
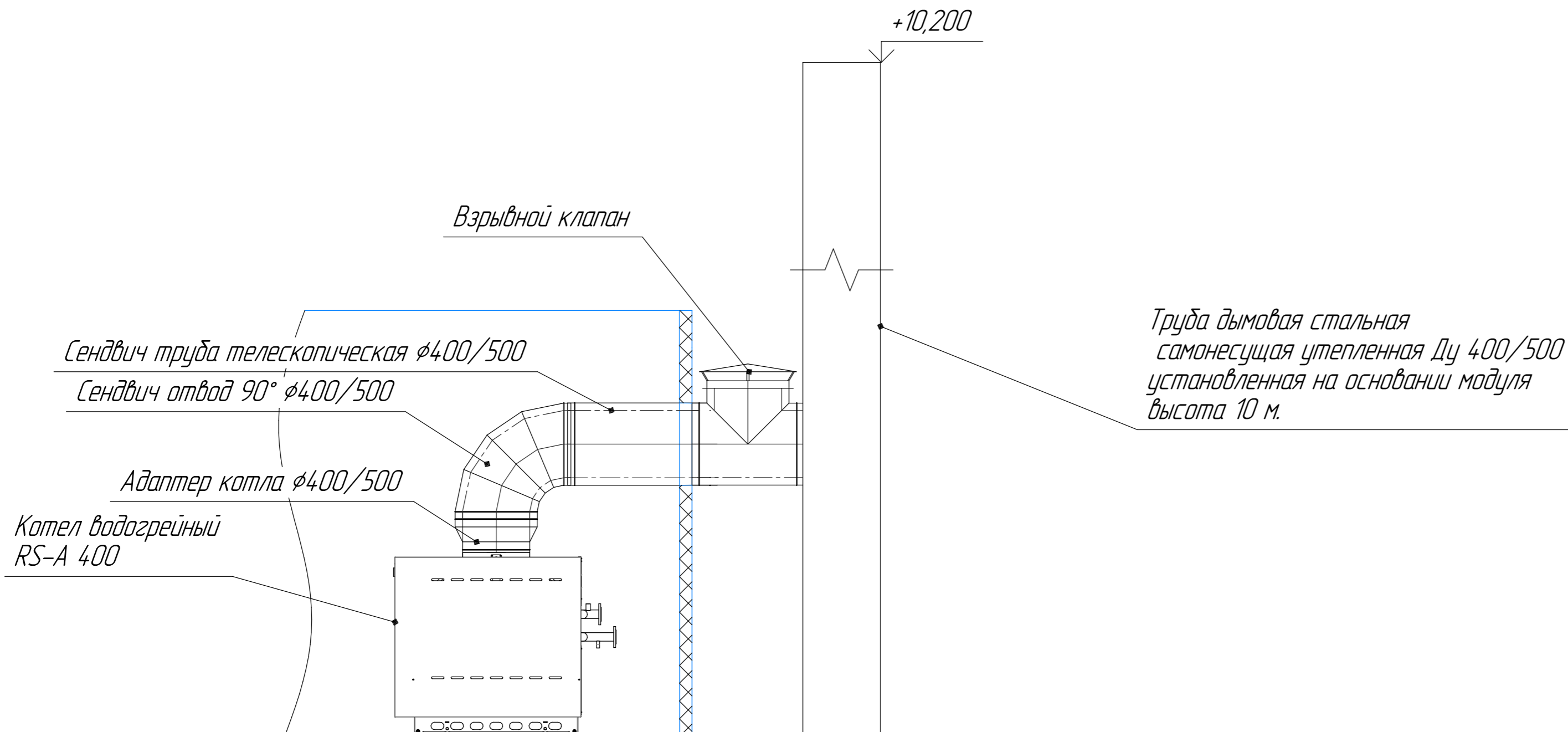


Схема газвоздушных трактов для котла RS-A 400 (для второго котла аналогично)



| Изм. | Колуч. | Лист | № док. | Подп. | Дата | | | |
|-------------|----------|------|--------|-------|-------|--------------------------------|-----------|--------|
| Разработал | Юсупов | А.А. | | И.И. | 09.22 | Блочная-модульная котельная | | |
| Проверил | Дасимова | Л.Г. | | Р.Д. | 09.22 | БМК-1200 серии "Modern energy" | | |
| Н. Контроль | Марченко | И.А. | | С.И. | 09.22 | Схема газвоздушных трактов | 000 "СТТ" | |
| | | | | | | Стадия | Лист | Листов |
| | | | | | | П | 10 | 12 |

Согласовано

Взам. инв. №

Полн. и дата

Инв. № подл.

| Обозн. | Наименование | Кол. | Примечание |
|--------|---|------|------------------|
| 1 | Горелка газодизельная F.B.R K 4/2 | 1 | |
| 1a | Насос дизельного топлива | 1 | Комплект горелки |
| 1б | Электромагнитный отсечной клапан | 1 | Комплект горелки |
| 1в | Регулятор давления | 1 | Комплект горелки |
| 1г | Обратный клапан | 1 | Комплект горелки |
| 2 | Фильтр топливный Ду20 | 1 | Комплект горелки |
| 3 | Кран шаровый Ду20 | 3 | |
| 4 | Кран шаровый Ду15 | 1 | |
| 5 | Заливная горловина | 1 | |
| 6 | Клапан дыхательный | 1 | |
| 7 | Бак запаса дизельного топлива V=1000 л. | 1 | |
| 8 | Муфта сливная МС-80 | 1 | |
| 9 | Шланг гибкий с накидными гайками | 2 | Комплект горелки |

Вывод дыхательной трубки
за пределы котельной

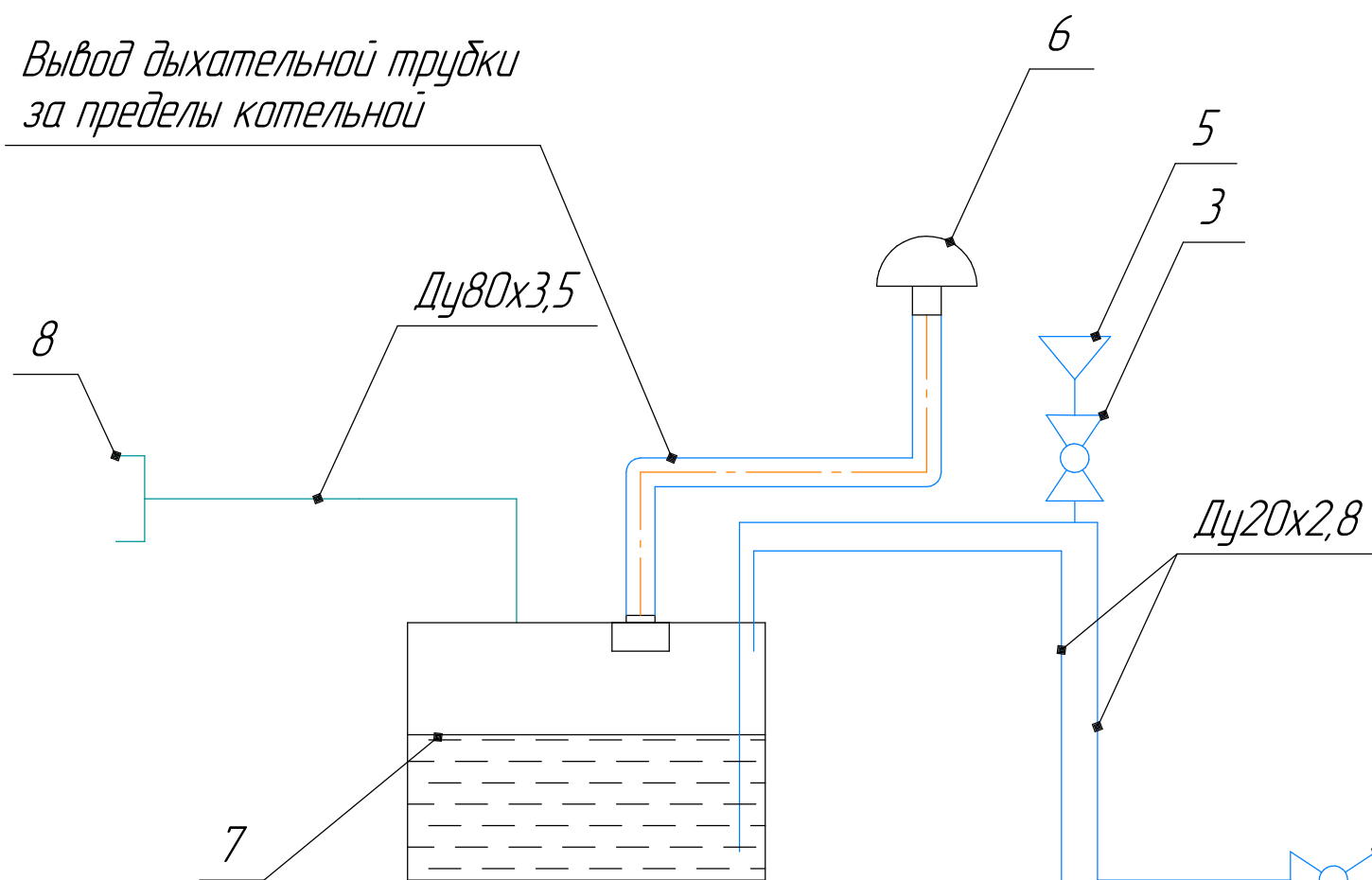
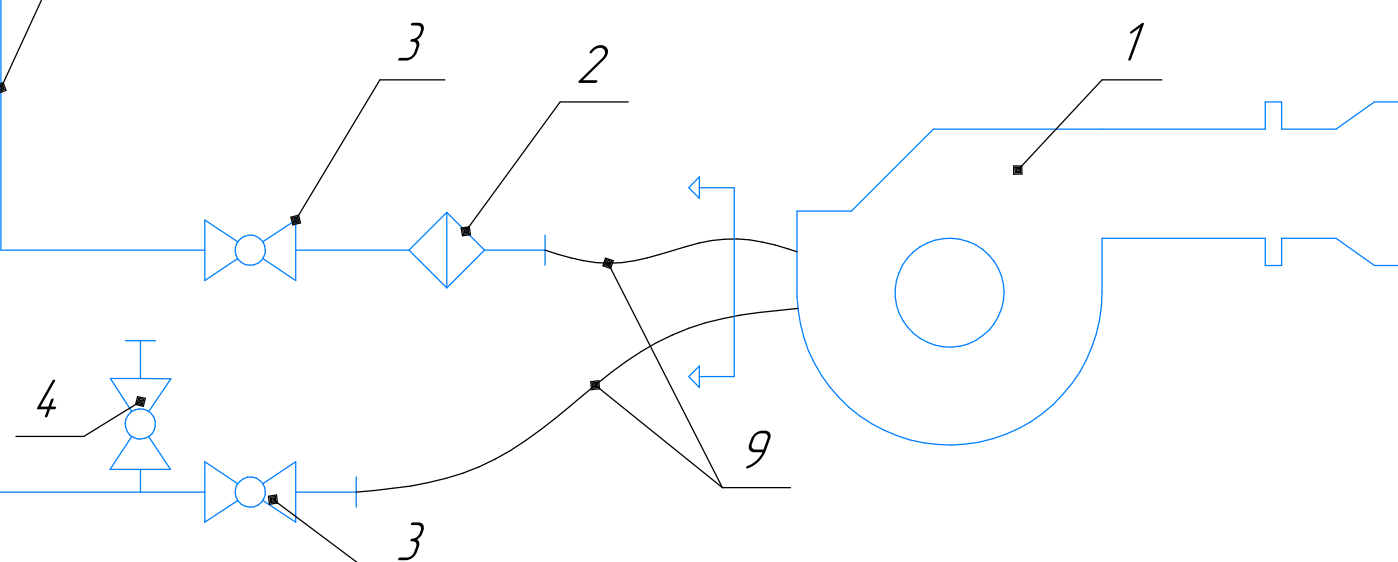
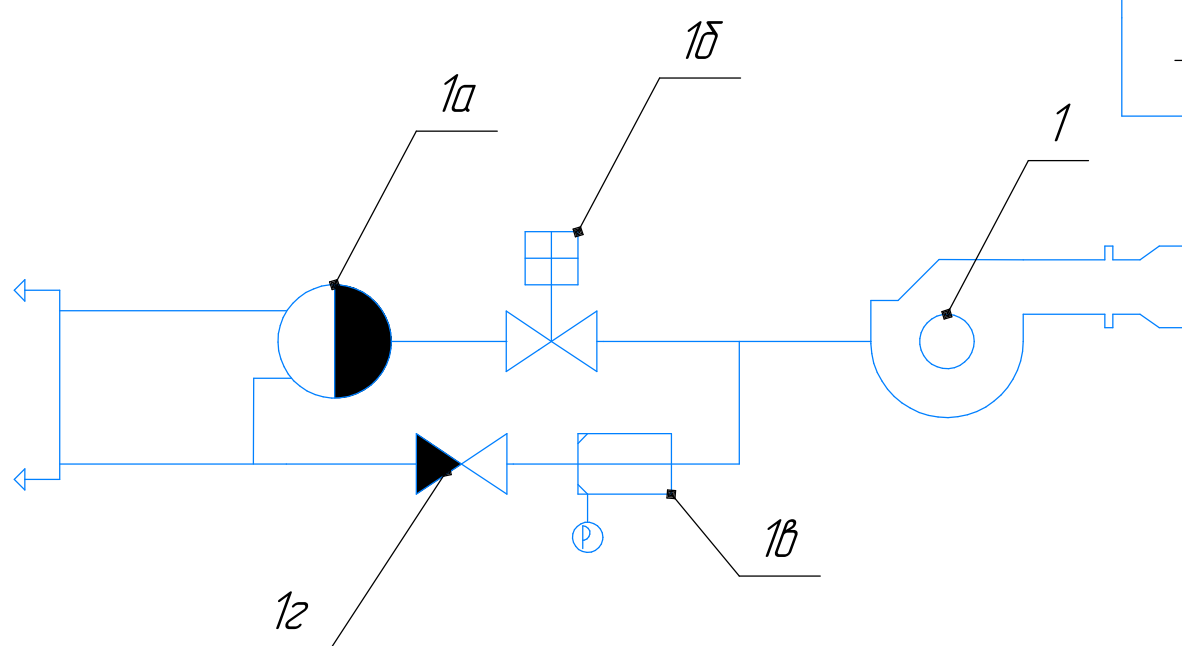


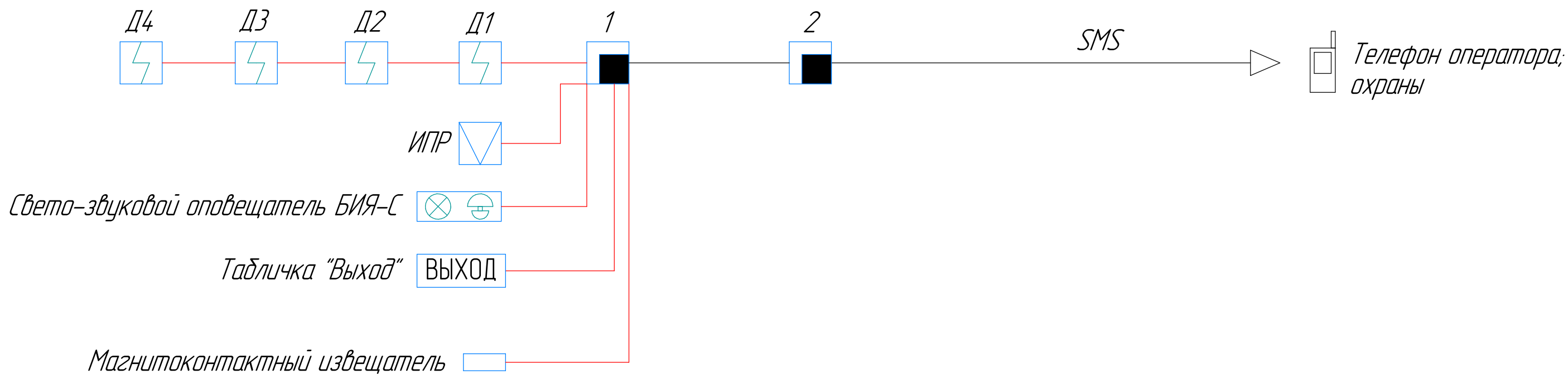
Схема подвода к горелке



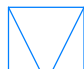


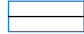




| Изм. | Кол.уч. | Лист | № док. | Подп. | Дата | | | | |
|-------------|---------|---------------|--------|-------|-------|--|-----------|------|--------|
| Разработал | | Юсупов А.А. | | Юсуп | 09.22 | Блочно-модульная котельная БМК-1200 серии "Modern energy" | Стадия | Лист | Листов |
| Проверил | | Дасимова ЛГ | | Дас | 09.22 | | П | 11 | 12 |
| Н. Контроль | | Марченко И.А. | | Мар | 09.22 | | 000 "СТТ" | | |

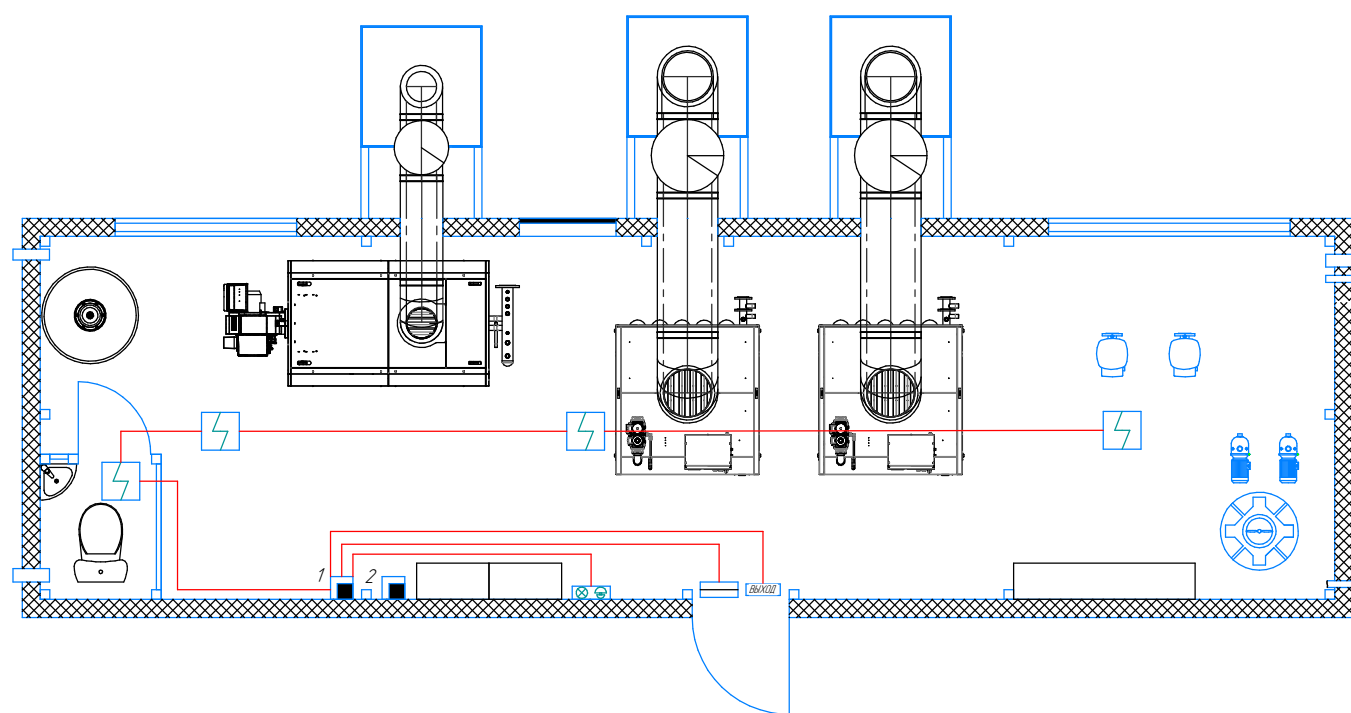
Согласовано

| | | |
|--------------|--------------|--------------|
| Инв. № подл. | Подп. и дата | Взам. инв. № |
| | | |



- 1  Прибор охранно-пожарной сигнализации "Гранит-5"
- 2  Прибор охранно-пожарной сигнализации "Гранит-8 GSM"
-  Извещатель пожарный ручной ИПР
-  Комбинированный датчик пожарной сигнализации Д1 ... Д4
-  Свето-звуковой оповещатель Маяк
-  Магнитоконтактный извещатель
-  Кабель КПСнг(A) - FRLS 1x2x0.5
-  Табличка "Выход"

План расположения датчиков и оборудования ОПС



| Изм. | Колуч. | Лист | № док. | Подп. | Дата | | | | |
|-------------|---------------|------|--------|-----------------|-------|--|-----------|------|--------|
| Разработал | Юсупов А.А. | | | <i>Юсупов</i> | 09.22 | Блочно-модульная котельная БМК-1200 серии "Modern energy" | Стадия | Лист | Листов |
| Проверил | Дасимова ЛГ | | | <i>Дасимова</i> | 09.22 | | П | 12 | 12 |
| Н. Контроль | Марченко И.А. | | | <i>Марченко</i> | 09.22 | Схема охранно-пожарной сигнализации | ООО "СТТ" | | |

Согласовано

Взам. инв. №

Подп. и дата

Инв. № подл.