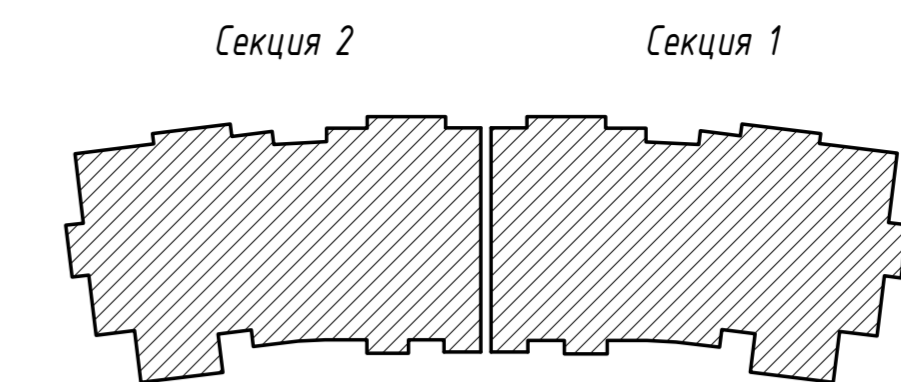
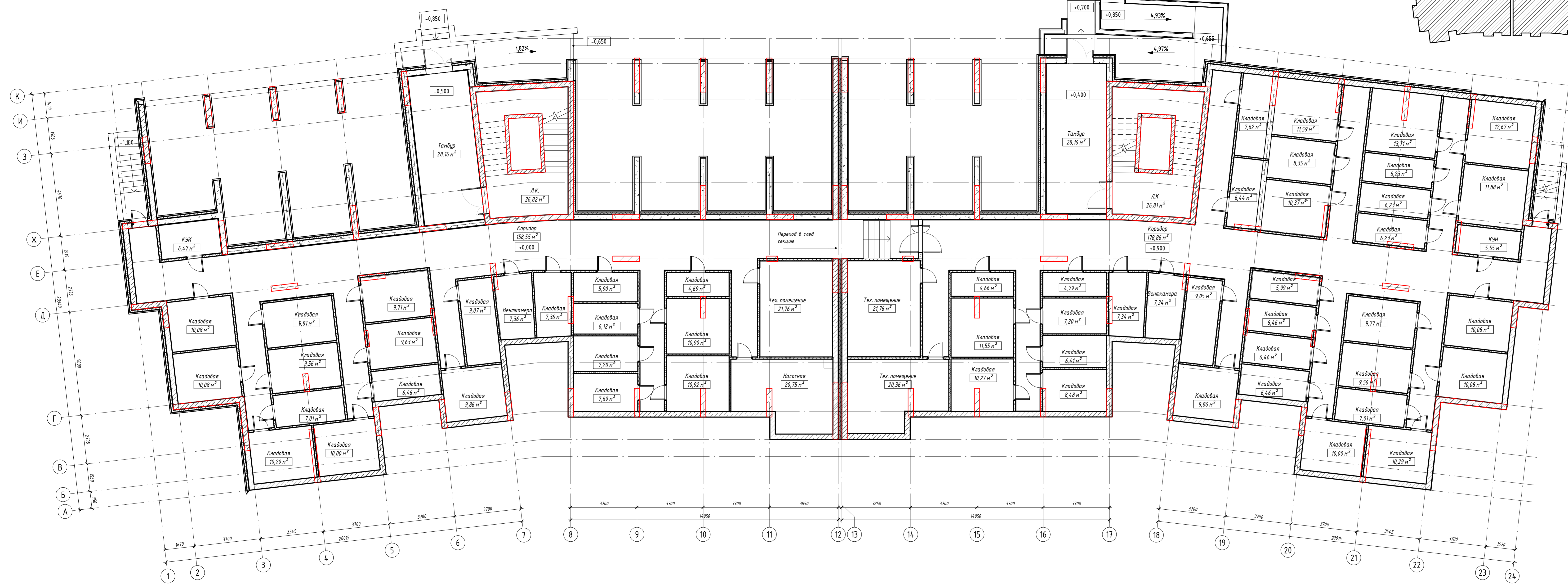


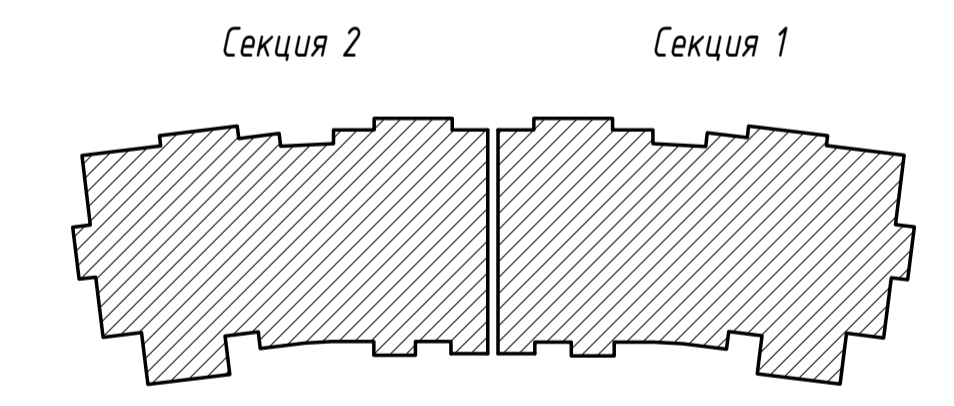
План цокольного этажа



Экспликация помещений цокольного этажа секция 2			Экспликация помещений цокольного этажа секция 1		
Номер	Наименование	Площадь м <sup>2</sup>	Номер	Наименование	Площадь м <sup>2</sup>
1	Тамбур	28,16	1	Кладовая	6,44
2	Л.К.	26,82	2	Кладовая	11,59
3	К.У.И.	6,47	4	Кладовая	12,67
4	Кладовая	5,90	5	Тамбур	28,16
5	Кладовая	4,69	6	Кладовая	13,71
7	Кладовая	7,36	7	Кладовая	8,35
8	Венткамера	7,36	8	Л.К.	26,81
9	Кладовая	9,81	9	Кладовая	6,23
10	Тех. помещение	21,76	10	Кладовая	7,62
11	Кладовая	9,07	11	Кладовая	11,88
12	Кладовая	6,12	12	Кладовая	6,23
14	Кладовая	9,71	13	Кладовая	10,37
15	Кладовая	10,08	14	Кладовая	6,23
16	Коридор	158,55	15	К.У.И.	5,55
17	Кладовая	9,63	16	Кладовая	4,66
18	Кладовая	7,20	17	Кладовая	4,79
19	Кладовая	10,90	18	Кладовая	5,99
20	Кладовая	9,56	19	Кладовая	7,34
21	Кладовая	10,08	20	Венткамера	7,34
22	Кладовая	6,46	21	Кладовая	9,77
23	Кладовая	7,69	21	Коридор	178,86
24	Кладовая	10,92	22	Кладовая	9,05
25	Кладовая	9,86	24	Кладовая	7,20
26	Насосная	20,75	25	Кладовая	6,46
27	Кладовая	7,01	26	Кладовая	10,08
28	Кладовая	10,00	28	Кладовая	6,46
29	Кладовая	10,29	29	Кладовая	11,55
			30	Кладовая	6,41
			31	Кладовая	9,56
			32	Кладовая	10,08
			33	Кладовая	6,46
			34	Кладовая	10,27
			35	Кладовая	8,48
			36	Кладовая	9,86
			37	Кладовая	7,01
			38	Кладовая	10,00
			39	Кладовая	10,29
			45	Тех. помещение	20,36

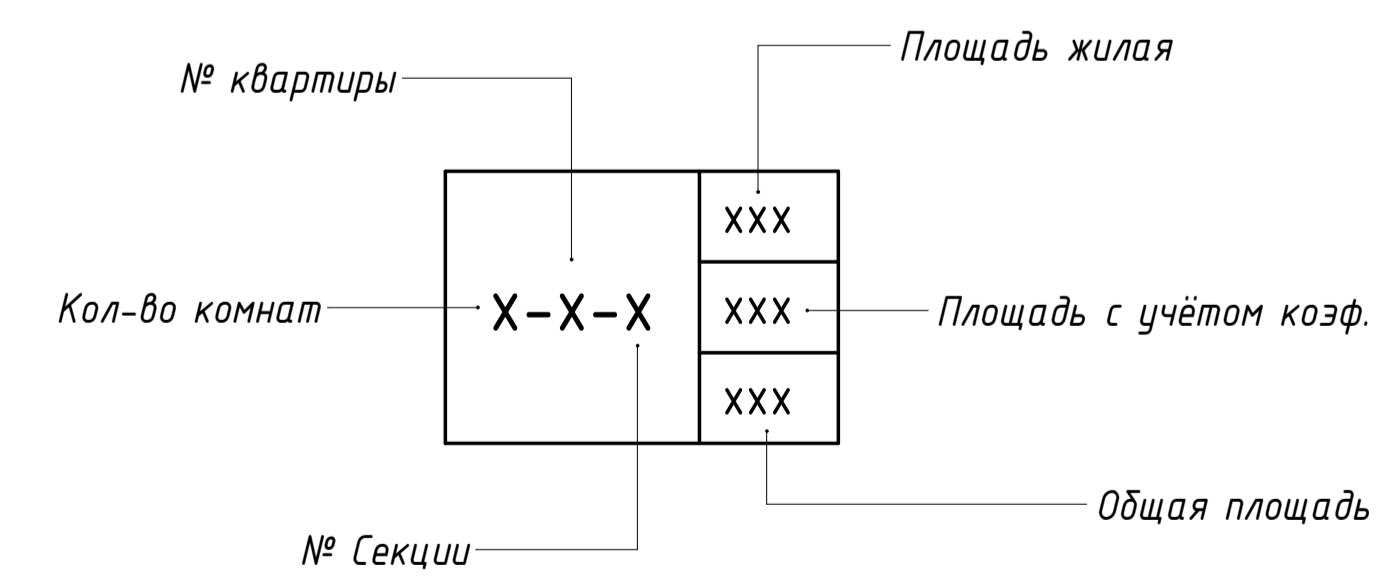
Согласовано  
 Высечено  
 ГИП  
 Мет. № подл.  
 План и дата

План первого этажа



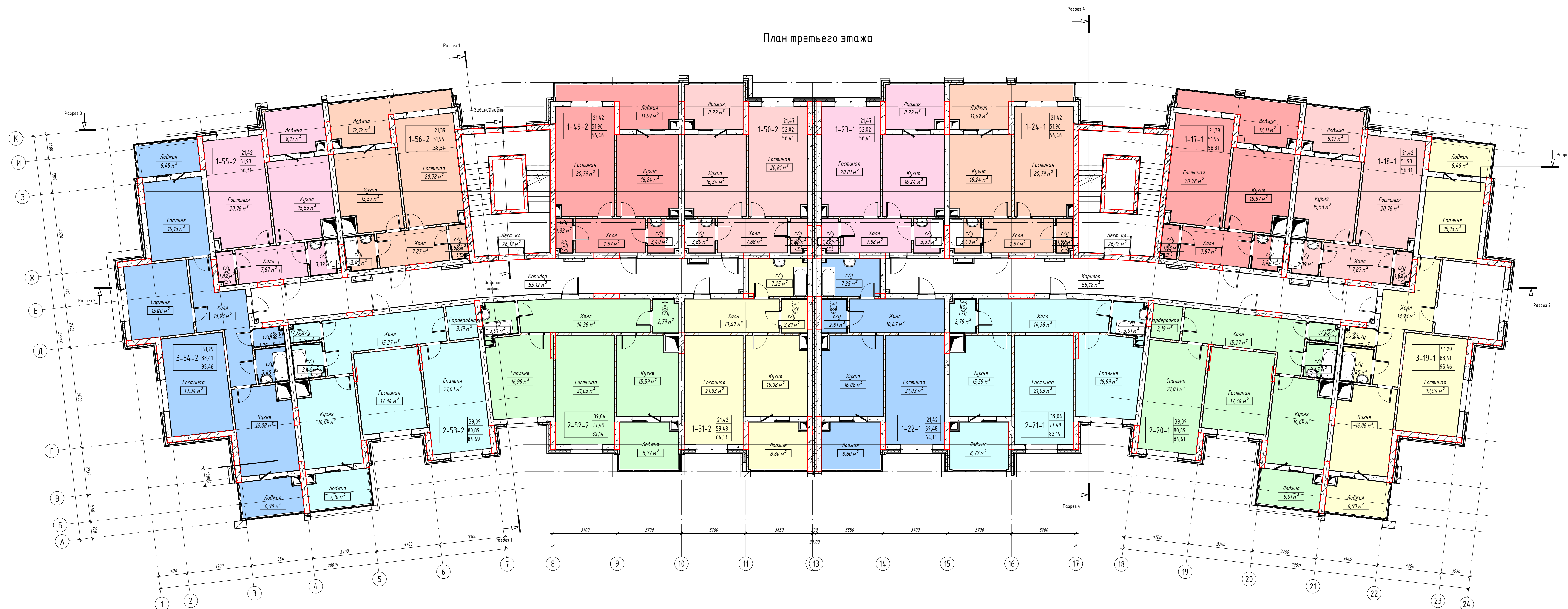
Экспликация помещений первого этажа секция 1				Экспликация помещений первого этажа секция 1				Экспликация помещений первого этажа секция 1							
Номер пом.	Наименование	Площадь м <sup>2</sup>	№	Номер пом.	Наименование	Площадь м <sup>2</sup>	№	Номер пом.	Наименование	Площадь м <sup>2</sup>	№	Номер пом.	Наименование	Площадь м <sup>2</sup>	
1	Лоджия	8,36	22	Гардеробная	3,18	7	Лоджия	8,57	42	Лоджия	8,57	39	Гостиная	19,97	
2	Гостиная	20,84	23	с/у	1,76	43	Кухня	16,31	40	Кухня	16,14	40	Кухня	16,14	
3	Кухня	15,63	24	Холл	15,27	44	Гостиная	20,88	41	Лоджия	6,94	41	Спальня	15,15	
4	с/у	1,82	25	с/у	3,47	45	с/у	1,82	42	Кухня	15,63	42	Кухня	15,63	
5	Холл	7,88	26	Гостиная	17,34	46	Холл	7,88	43	с/у	3,39	43	Холл	7,88	
6	с/у	3,39	27	Спальня	21,03	47	с/у	3,39	44	с/у	3,39	44	с/у	3,39	
7	Лоджия	8,37	29	Кухня	16,20	48	Лоджия	8,57	45	Холл	7,87	45	Холл	7,87	
8	Гостиная	20,79	5	Лоджия	6,95	49	Гостиная	20,84	46	с/у	1,82	46	с/у	1,82	
9	Кухня	15,66	30	с/у	2,76	50	Кухня	16,30	47	Лоджия	8,34	47	Лоджия	8,34	
10	с/у	3,39	31	Холл	6,79	51	с/у	3,39	48	Лоджия	8,37	48	Лоджия	8,37	
11	Холл	7,87	32	с/у	3,33	52	Холл	7,88	49	Гостиная	20,79	49	Гостиная	20,79	
12	с/у	1,82	33	Кухня	15,85	53	с/у	1,88	50	Кухня	15,63	50	Кухня	15,63	
13	Лоджия	6,46	34	Гостиная	21,02	МОП	1	Лест. кл.	26,12	51	с/у	1,82	51	с/у	1,82
14	Спальня	15,15	35	Лоджия	8,81	2	Коридор	61,28	52	Лоджия	8,34	52	Лоджия	8,34	
15	Спальня	15,20	36	с/у	7,25	3	Тамбур	9,71	53	Гостиная	20,82	53	Гостиная	20,82	
16	Холл	13,90	37	с/у	2,82				54	Лоджия	6,95	54	Лоджия	6,95	
17	с/у	1,75	38	Холл	10,50				55	Гостиная	21,02	55	Гостиная	21,02	
18	с/у	3,45	39	Кухня	16,13				1	Лест. кл.	26,12	1	Лест. кл.	26,12	
19	Гостиная	19,97	40	Гостиная	21,02				2	Коридор	61,28	2	Коридор	61,28	
20	Кухня	16,14	41	Лоджия	9,25				3	Тамбур	9,71	3	Тамбур	9,71	
21	Лоджия	6,94													

Экспликация помещений первого этажа секция 2				Экспликация помещений первого этажа секция 2				Экспликация помещений первого этажа секция 2						
Номер пом.	Наименование	Площадь м <sup>2</sup>	№	Номер пом.	Наименование	Площадь м <sup>2</sup>	№	Номер пом.	Наименование	Площадь м <sup>2</sup>	№	Номер пом.	Наименование	Площадь м <sup>2</sup>
33	1 Лоджия	8,53	19	с/у	3,33	40	Кухня	16,14	39	Гостиная	19,97	39	Гостиная	19,97
34	2 Гостиная	20,82	20	Холл	6,79	41	Лоджия	6,94	40	Кухня	16,14	40	Кухня	16,14
35	3 Кухня	16,27	21	с/у	2,76	42	Спальня	15,15	41	Лоджия	6,94	41	Спальня	15,15
36	4 с/у	1,88	22	Кухня	15,85	39			42	Кухня	15,63	42	Кухня	15,63
37	5 Холл	7,88	23	Гостиная	21,02	44	Кухня	15,63	43	с/у	3,39	43	с/у	3,39
38	6 с/у	3,39	24	Лоджия	8,81	45	с/у	3,39	44	Холл	7,87	44	Холл	7,87
39	7 Лоджия	8,53	25	Гардеробная	3,18	47	с/у	1,82	45	с/у	1,82	45	с/у	1,82
40	8 Гостиная	20,88	26	с/у	1,76	48	Лоджия	8,34	46	Лоджия	8,34	46	Лоджия	8,34
41	9 Кухня	16,28	27	Холл	15,27	49	Гостиная	20,79	47	Лоджия	8,37	47	Лоджия	8,37
42	10 с/у	3,39	28	с/у	3,47	40			48	Лоджия	8,37	48	Лоджия	8,37
43	11 Холл	7,88	29	Гостиная	17,34	50	Кухня	15,63	49	Гостиная	20,79	49	Гостиная	20,79
44	12 с/у	1,82	30	Спальня	21,03	51	с/у	1,82	50	Кухня	15,63	50	Кухня	15,63
45	13 с/у	1,82	31	Кухня	16,20	52	Холл	7,88	51	с/у	1,82	51	с/у	1,82
46	14 с/у	7,25	32	Лоджия	6,95	53	с/у	3,39	52	Холл	7,88	52	Холл	7,88
47	15 Холл	10,50	38			54	Лоджия	8,34	53	с/у	3,39	53	с/у	3,39
48	16 с/у	2,82	34	Лоджия	7,01	55	Гостиная	20,82	54	Лоджия	8,34	54	Лоджия	8,34
49	17 Кухня	16,13	35	Спальня	15,20	МОП			55	Гостиная	20,82	55	Гостиная	20,82
50	18 Гостиная	21,02	36	Холл	13,90	1	Лест. кл.	26,12	56	Гостиная	21,02	56	Гостиная	21,02
51	19 Лоджия	8,82	37	с/у	1,74	2	Коридор	61,28	57	Лоджия	8,81	57	Лоджия	8,81
52			38	с/у	3,45	3	Тамбур	9,71	58	Лоджия	8,81	58	Лоджия	8,81



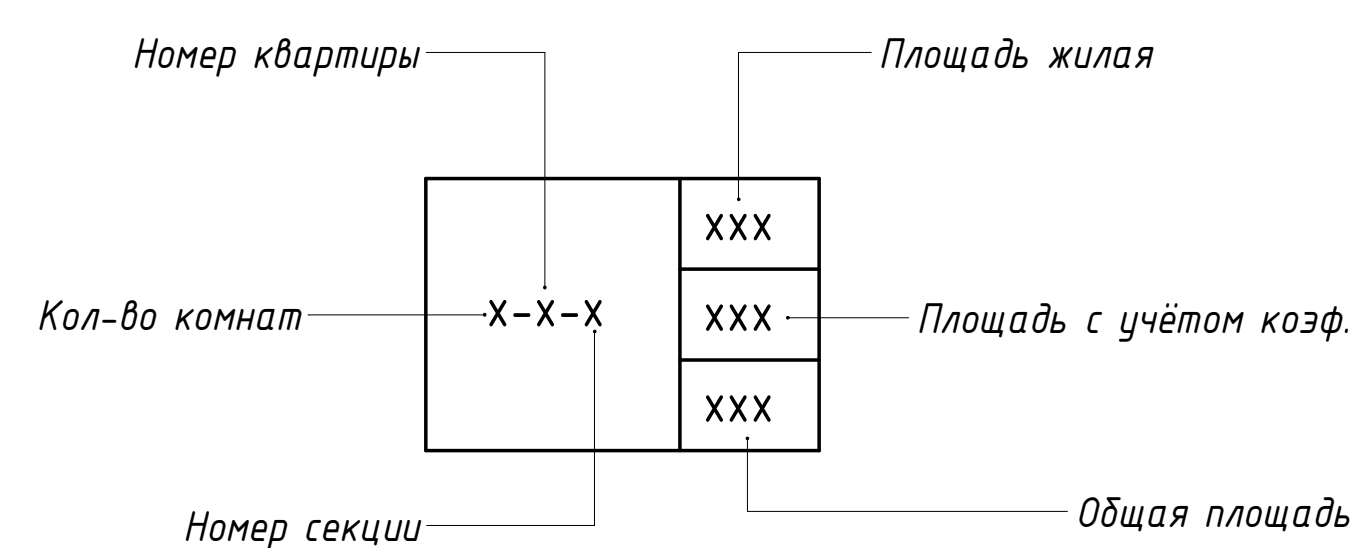
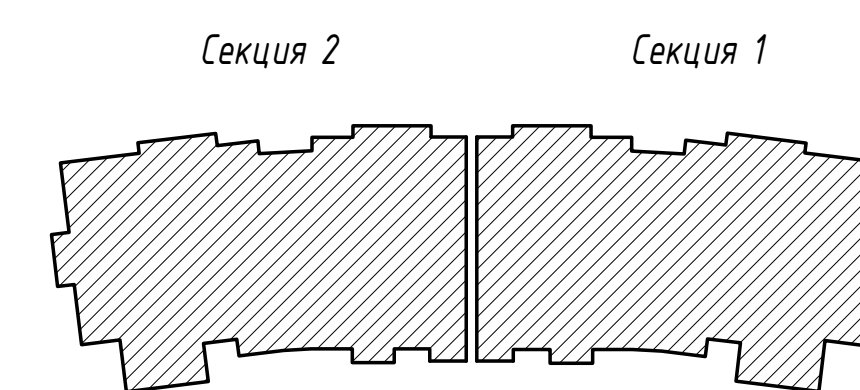


План третьего этажа

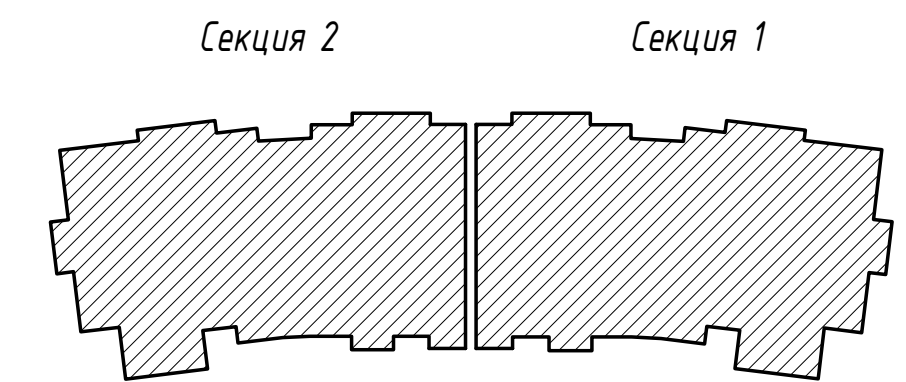


Экспликация помещений третьего этажа секция 1			Экспликация помещений третьего этажа секция 1			Экспликация помещений третьего этажа секция 1			Экспликация помещений третьего этажа секция 1		
Номер пом.	Наименование	Площадь м <sup>2</sup>	Номер пом.	Наименование	Площадь м <sup>2</sup>	Номер пом.	Наименование	Площадь м <sup>2</sup>	Номер пом.	Наименование	Площадь м <sup>2</sup>
1	Лест. кл.	26,12	19	Лоджия	6,45	28	Кухня	16,09	23	Лоджия	8,22
2	Коридор	55,12	14	Спальня	15,13	21	Лоджия	6,91	43	Лоджия	8,22
17			15	Спальня	15,19	30	с/у	2,79	44	Кухня	16,24
1	Лоджия	12,11	16	Холл	13,93	31	Холл	14,38	45	Гостиная	20,81
2	Гостиная	20,78	17	с/у	1,75	32	с/у	3,91	47	Холл	7,88
3	Кухня	15,57	18	с/у	3,45	33	Кухня	15,59	48	с/у	3,39
4	с/у	1,83	19	Гостиная	19,94	34	Спальня	16,99	24		
5	Холл	7,87	20	Кухня	16,08	35	Гостиная	21,03	49	с/у	3,40
6	с/у	3,40	21	Лоджия	6,90	36	Лоджия	8,77	50	Холл	7,87
18			20			22			51	с/у	1,82
7	Лоджия	8,17	22	Гардеробная	3,19	37	с/у	7,25	52	Лоджия	11,69
8	Гостиная	20,78	23	с/у	1,76	38	с/у	2,81	53	Гостиная	20,79
9	Кухня	15,53	24	Холл	15,27	39	Холл	10,47	54	Кухня	16,24
10	Холл	7,87	25	с/у	3,45	40	Кухня	16,08			
11	с/у	1,82	26	Гостиная	17,34	41	Гостиная	21,03			
12	с/у	3,39	27	Спальня	21,03	42	Лоджия	8,80			

Экспликация помещений третьего этажа секция 2			Экспликация помещений третьего этажа секция 2			Экспликация помещений третьего этажа секция 2			Экспликация помещений третьего этажа секция 2		
Номер пом.	Наименование	Площадь м <sup>2</sup>	Номер пом.	Наименование	Площадь м <sup>2</sup>	Номер пом.	Наименование	Площадь м <sup>2</sup>	Номер пом.	Наименование	Площадь м <sup>2</sup>
1	Лест. кл.	26,12	51	с/у	7,25	27	с/у	1,76	55		
2	Коридор	55,12	13	Холл	10,47	28	Холл	15,27	43	с/у	3,39
49			15	с/у	2,81	29	с/у	3,46	44	Лоджия	8,17
1	Лоджия	11,69	16	Кухня	16,08	30	Гостиная	17,34	45	Гостиная	20,78
2	Гостиная	20,79	17	Гостиная	21,03	31	Спальня	21,03	46	Кухня	15,53
3	Кухня	16,24	18	Лоджия	8,80	32	Кухня	16,09	47	Холл	7,87
4	с/у	1,82	52			33	Лоджия	7,10	48	с/у	1,82
5	Холл	7,87	19	Холл	14,38	34	Лоджия	6,90	49	с/у	3,40
6	с/у	3,40	20	с/у	2,79	35	Лоджия	6,45	50	Лоджия	12,12
50			21	с/у	3,91	36	Спальня	15,13	51	Гостиная	20,78
7	Лоджия	8,22	22	Кухня	15,59	37	Спальня	15,20	52	Кухня	15,57
8	Гостиная	20,81	23	Спальня	16,99	38	Холл	13,93	53	с/у	1,83
9	Кухня	16,24	24	Гостиная	21,03	39	с/у	1,75	54	Холл	7,87
10	с/у	3,39	25	Лоджия	8,77	40	с/у	3,45			
11	Холл	7,88	53	Гостиная	19,94	41	Гостиная	19,94			
12	с/у	1,82	26	Гардеробная	3,19	42	Кухня	16,08			

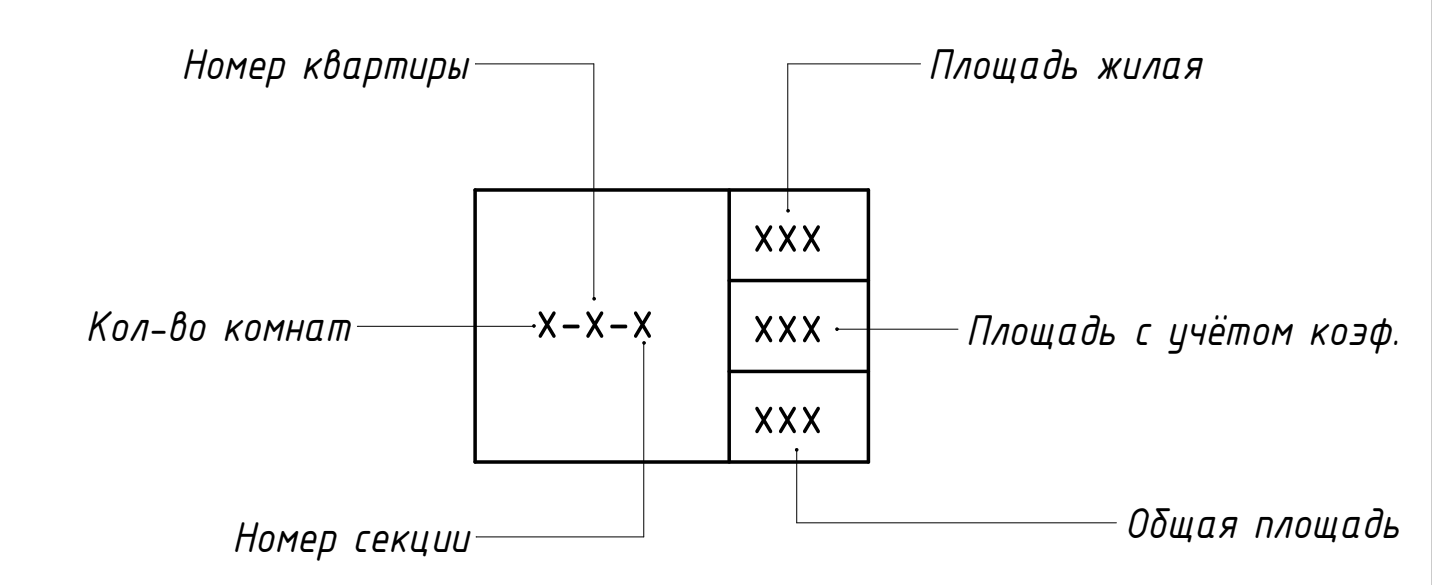



План четвёртого этажа



Экспликация помещений четвёртого этажа секция 1			Экспликация помещений четвёртого этажа секция 1			Экспликация помещений четвёртого этажа секция 1			Экспликация помещений четвёртого этажа секция 1			
Номер пом.	Наименование	Площадь м²	Номер пом.	Наименование	Площадь м²	Номер пом.	Наименование	Площадь м²	Номер пом.	Наименование	Площадь м²	
1	Кровля	82,04	27	14	Антресоль	18,42	31	Кухня	16,09	48	Терраса	31,92
2	Лест. кл.	26,15	15	Лоджия	6,45	33	Антресоль	28,94	49	Лоджия	8,16	
3	Коридор	54,70	16	Спальня	15,13	34	Терраса	49,69	50	Холл	7,85	
25			17	Спальня	15,19	29		51	Кухня-гостиная	37,75		
1	Лоджия	8,21	18	Холл	16,52	35	Холл	15,61	52	с/у	3,39	
2	Кухня-гостиная	37,00	19	с/у	1,75	36	с/у	3,64	53	с/у	1,55	
3	Холл	7,85	20	с/у	3,46	37	Спальня	16,88	54	Терраса	31,02	
4	с/у	3,40	21	Кухня-гостиная	28,15	38	Кухня-гостиная	36,80	55	Антресоль	18,63	
5	с/у	1,54	22	Лоджия	6,87	39	Лоджия	8,74	32			
6	Терраса	32,03	23	Терраса	4,74	40	с/у	1,54	56	Лоджия	8,16	
7	Антресоль	18,46	24	Антресоль	32,28	41	Антресоль	28,43	57	Кухня-гостиная	37,71	
26			25	Терраса	14,55	42	Терраса	23,85	58	с/у	3,40	
8	Лоджия	8,47	28			30		59	Холл	7,85		
9	Кухня-гостиная	36,91	26	с/у	1,76	43	с/у	7,25	60	с/у	1,54	
10	с/у	3,39	27	Холл	19,02	44	Холл	13,84	61	Антресоль	18,77	
11	Холл	7,94	28	с/у	3,46	45	Кухня-гостиная	37,61	62	Терраса	30,99	
12	с/у	1,53	29	Гостиная	17,21	46	Лоджия	8,80				
13	Терраса	31,79	30	Спальня	20,92	47	Антресоль	20,09				

Экспликация помещений четвёртого этажа секция 2			Экспликация помещений четвёртого этажа секция 2			Экспликация помещений четвёртого этажа секция 2			Экспликация помещений четвёртого этажа секция 2			
Номер пом.	Наименование	Площадь м²	Номер пом.	Наименование	Площадь м²	Номер пом.	Наименование	Площадь м²	Номер пом.	Наименование	Площадь м²	
1	Кровля	82,21	59	14	Антресоль	18,63	30	Холл	13,61	48	Терраса	47,08
2	Лест. кл.	26,15	15	с/у	7,25	32	Гостиная	3,46	63			
3	Коридор	54,70	16	Холл	8,41	33	Спальня	20,92	50	Кухня-гостиная	36,91	
57			17	Кухня-гостиная	37,61	34	Кухня	16,09	51	с/у	3,39	
1	Лоджия	8,16	18	Лоджия	8,80	35	Лоджия	6,88	52	Холл	4,33	
2	Кухня-гостиная	37,71	19	Антресоль	20,09	36	Терраса	49,05	53	с/у	1,53	
3	Холл	4,30	20	Терраса	31,92	37	Антресоль	28,94	54	Антресоль	18,44	
4	с/у	3,40	60			62		55	Терраса	30,98		
5	с/у	1,54	21	Холл	12,05	38	Лоджия	6,45	64			
6	Терраса	30,80	22	с/у	3,64	39	Спальня	15,13	56	Лоджия	8,21	
7	Антресоль	18,75	23	Спальня	16,88	40	Спальня	15,20	57	Кухня-гостиная	37,00	
58			24	Кухня-гостиная	36,80	41	Холл	16,49	58	Холл	4,31	
8	Лоджия	8,16	25	Лоджия	8,74	42	с/у	1,75	59	с/у	1,54	
9	Кухня-гостиная	37,75	26	с/у	1,54	43	с/у	3,45	60	с/у	3,40	
10	с/у	3,39	27	Антресоль	28,36	44	Кухня-гостиная	28,15	61	Антресоль	18,48	
11	Холл	4,31	28	Терраса	23,85	45	Лоджия	6,87	62	Терраса	31,54	
12	с/у	1,55	61			46	Терраса	14,55				
13	Терраса	30,83	29	с/у	1,76	47	Антресоль	32,02				




План антресоли



Экспликация помещений четвертого этажа секция 1			Экспликация помещений четвертого этажа секция 1			Экспликация помещений четвертого этажа секция 1			Экспликация помещений четвертого этажа секция 1		
Номер пом.	Наименование	Площадь м²	Номер пом.	Наименование	Площадь м²	Номер пом.	Наименование	Площадь м²	Номер пом.	Наименование	Площадь м²
1	Кровля	82,04	27	Антресоль	18,42	31	Кухня	16,09	48	Терраса	31,92
2	Лест. кл.	26,15	15	Лоджия	6,45	33	Антресоль	28,94	49	Лоджия	8,16
3	Коридор	54,70	16	Спальня	15,13	34	Терраса	49,69	50	Холл	7,85
25			17	Спальня	15,19	29			51	Кухня-гостиная	37,75
1	Лоджия	8,21	18	Холл	16,52	35	Холл	15,61	52	с/у	3,39
2	Кухня-гостиная	37,00	19	с/у	1,75	36	с/у	3,64	53	с/у	1,55
3	Холл	7,85	20	с/у	3,46	37	Спальня	16,88	54	Терраса	31,02
4	с/у	3,40	21	Кухня-гостиная	28,15	38	Кухня-гостиная	36,80	55	Антресоль	18,63
5	с/у	1,54	22	Лоджия	6,87	39	Лоджия	8,74	32		
6	Терраса	32,03	23	Терраса	4,74	40	с/у	1,54	56	Лоджия	8,16
7	Антресоль	18,46	24	Антресоль	32,28	41	Антресоль	28,43	57	Кухня-гостиная	37,71
26			25	Терраса	14,55	42	Терраса	23,85	58	с/у	3,40
8	Лоджия	8,47	28			30			59	Холл	7,85
9	Кухня-гостиная	36,91	26	с/у	1,76	43	с/у	7,25	60	с/у	1,54
10	с/у	3,39	27	Холл	19,02	44	Холл	19,84	61	Антресоль	18,77
11	Холл	7,94	28	с/у	3,46	45	Кухня-гостиная	37,61	62	Терраса	30,99
12	с/у	1,53	29	Гостиная	17,21	46	Лоджия	8,80			
13	Терраса	31,79	30	Спальня	20,92	47	Антресоль	20,09			

Экспликация помещений четвертого этажа секция 2			Экспликация помещений четвертого этажа секция 2			Экспликация помещений четвертого этажа секция 2			Экспликация помещений четвертого этажа секция 2		
Номер пом.	Наименование	Площадь м²	Номер пом.	Наименование	Площадь м²	Номер пом.	Наименование	Площадь м²	Номер пом.	Наименование	Площадь м²
1	Кровля	82,21	59	Антресоль	18,63	30	Холл	13,61	48	Терраса	47,08
2	Лест. кл.	26,15	15	с/у	7,25	32	Гостиная	17,21	49	Лоджия	8,47
3	Коридор	54,70	16	Холл	8,41	33	Спальня	20,92	50	Кухня-гостиная	36,91
57			17	Кухня-гостиная	37,61	34	Кухня	16,09	51	с/у	3,39
1	Лоджия	8,16	18	Лоджия	8,80	35	Лоджия	6,88	52	Холл	4,33
2	Кухня-гостиная	37,71	19	Антресоль	20,09	36	Терраса	49,05	53	с/у	1,53
3	Холл	4,30	20	Терраса	31,92	37	Антресоль	28,94	54	Антресоль	18,44
4	с/у	3,40	60			55	Терраса	30,98			
5	с/у	1,54	21	Холл	12,05	38	Лоджия	6,45	64		
6	Терраса	30,80	22	с/у	3,64	39	Спальня	15,13	56	Лоджия	8,21
7	Антресоль	18,75	23	Спальня	16,88	40	Спальня	15,20	57	Кухня-гостиная	37,00
58			24	Кухня-гостиная	36,80	41	Холл	16,49	58	Холл	4,31
8	Лоджия	8,16	25	Лоджия	8,74	42	с/у	1,75	59	с/у	1,54
9	Кухня-гостиная	37,75	26	с/у	1,54	43	с/у	3,45	60	с/у	3,40
10	с/у	3,39	27	Антресоль	28,36	44	Кухня-гостиная	28,15	61	Антресоль	18,48
11	Холл	4,31	28	Терраса	23,85	45	Лоджия	6,87	62	Терраса	31,54
12	с/у	1,55	61			46	Терраса	14,55			
13	Терраса	30,83	29	с/у	1,76	47	Антресоль	32,02			

