

Схема расположения элементов покрытия спортивного зала в осях Г-П/З1-42 в уровне верхних поясов ферм

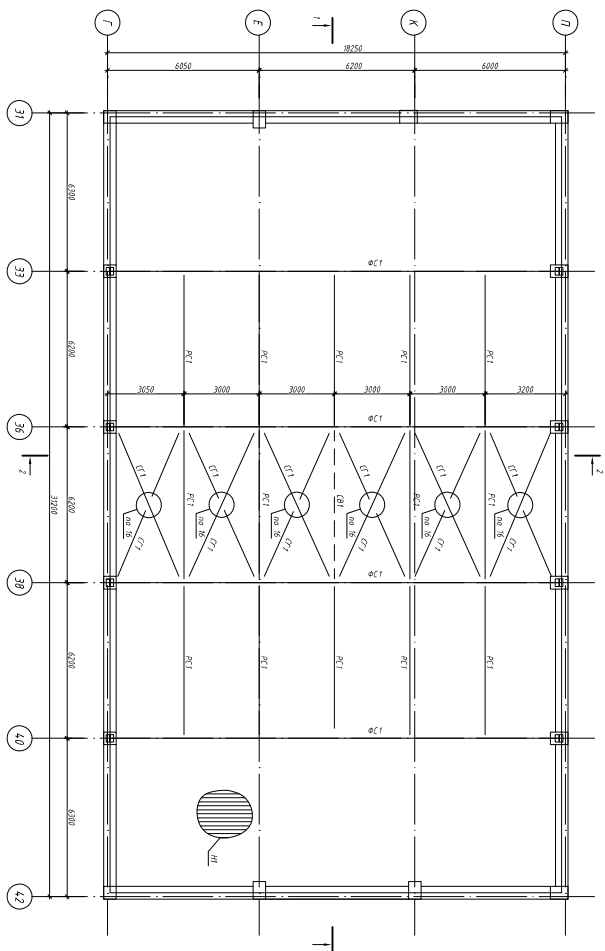


Схема расположения прогонов спортивного зала в осях Г-П/З1-42

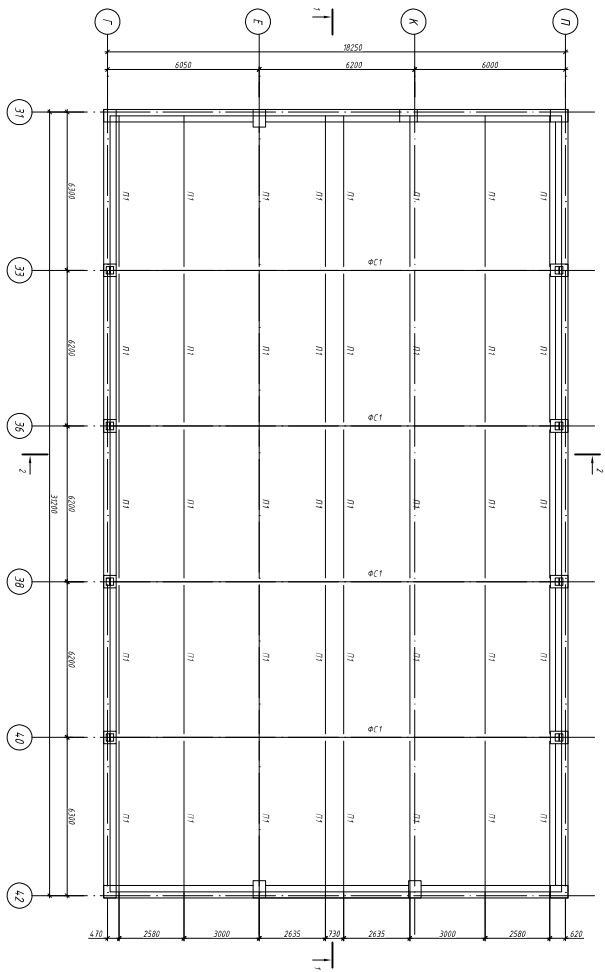
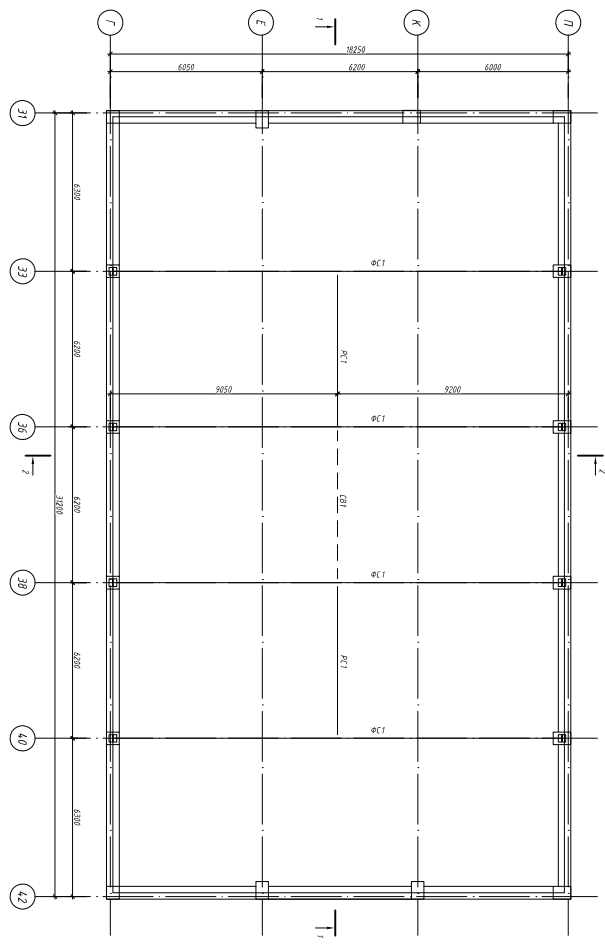
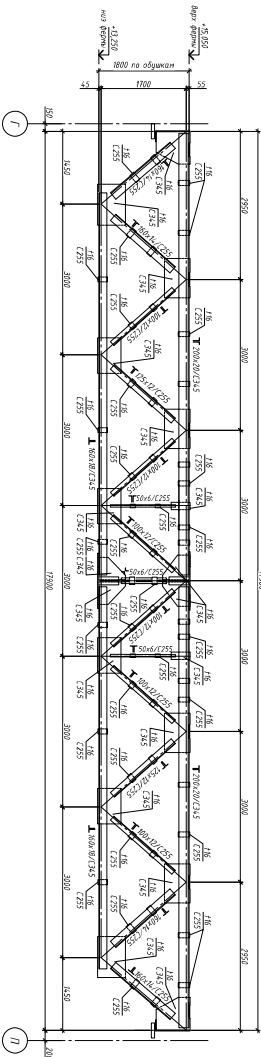
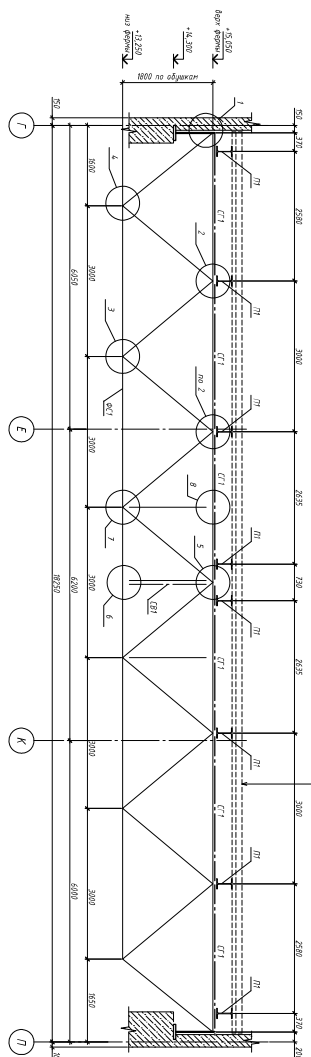
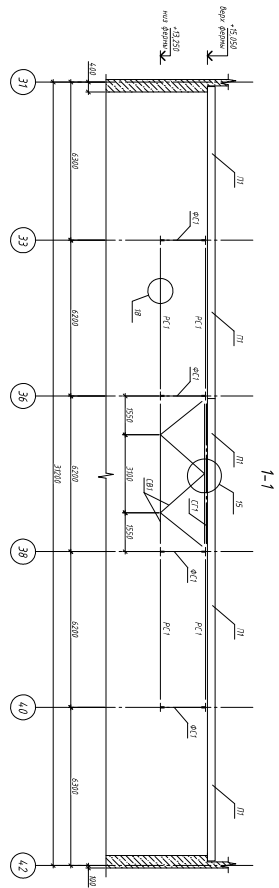


Схема расположения элементов покрытия спортивного зала в осях Г-П/З1-42 в уровне нижних поясов ферм





Ферма стропильная ФСТ

2-2

1-1

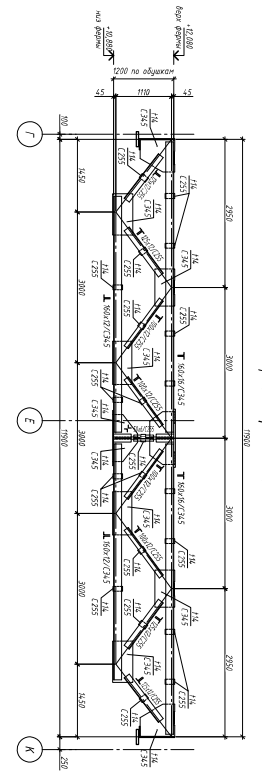
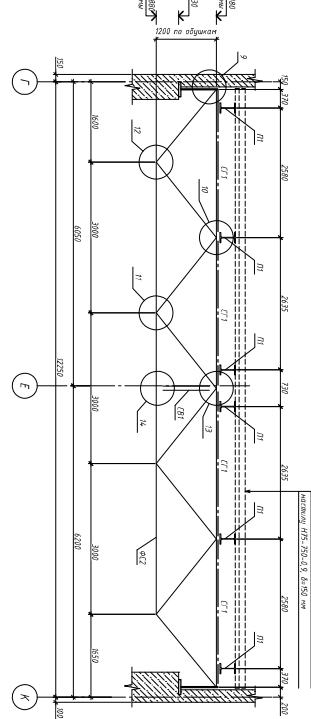
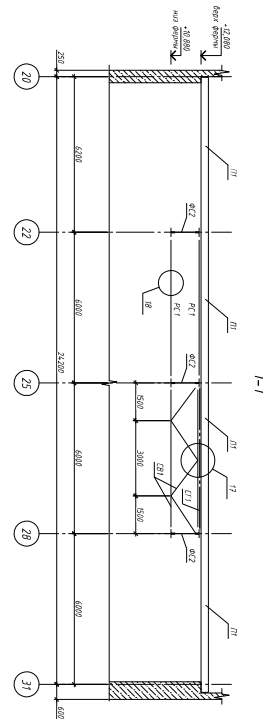
Стандарт проекта (см. раздел АР) / Проектная и д. данные по индивидуальным заказам / Актуальность: 07.05.2019 г. 12:52 м.

Ведомость элементов на покрытие стропильного звена в оскв. Г-1/П-1/4-2

Марка	Сечение		Опорные условия		Н, м	Сталь	Примечание
	Эквиз	Поз	Состав	Q, мс N, мс			
ФСТ	сечение	от Витной или	90	-	-	С345/С255	
ЛТ	Л	Л 300/2	13	-	-	С345	
ЛД	Л	Л 135/42	-	6	-	С355	
СТ	Л-П	Л 80/6, Л 30/6	-	-	-	С355	
РСТ	Л	Л 80/6	-	5	-	С355	

Ведомость элементов фермы ФСТ

Марка	Сечение		Опорные условия		Н, м	Сталь	Примечание
	Эквиз	Поз	Состав	Q, мс N, мс			
ФСТ	Т	Л 300/2	13	-	-	С345	
ЛТ	Л	Л 300/2	13	-	-	С345	
ЛД	Л	Л 135/42	-	6	-	С355	
СТ	Л-П	Л 80/6, Л 30/6	-	-	-	С355	
РСТ	Л	Л 80/6	-	5	-	С355	



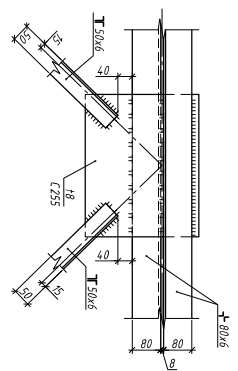
Ферма стальной ФС2

Ведомость элементов на покрытие стального зала в осях Г-К/20-31

Марка	Сечение		Отраслевые условия		Класс	Примечание
	Эквив	Поэз	Q, тс	М, тс		
ФС2	сечение	от стальной фермы	60	-	С345/С355	
П1	Г	Г 200/12	-	6	С355	
П7	Г	Г 200/12	-	6	С355	
П8	Г	Г 200/12	-	6	С355	
П9	Г	Г 200/12	-	6	С355	
П10	Г	Г 200/12	-	6	С355	
П11	Г	Г 200/12	-	6	С355	
П12	Г	Г 200/12	-	6	С355	
П13	Г	Г 200/12	-	6	С355	
П14	Г	Г 200/12	-	6	С355	
П15	Г	Г 200/12	-	6	С355	
П16	Г	Г 200/12	-	6	С355	
П17	Г	Г 200/12	-	6	С355	
П18	Г	Г 200/12	-	6	С355	
П19	Г	Г 200/12	-	6	С355	
П20	Г	Г 200/12	-	6	С355	

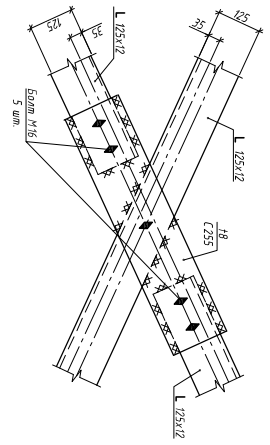
Ведомость элементов фермы ФС2

Марка	Сечение		Отраслевые условия		Класс	Примечание
	Эквив	Поэз	Q, тс	М, тс		
ФС2	сечение	от стальной фермы	60	-	С345/С355	
П1	Г	Г 200/12	-	6	С355	
П2	Г	Г 200/12	-	6	С355	
П3	Г	Г 200/12	-	6	С355	
П4	Г	Г 200/12	-	6	С355	
П5	Г	Г 200/12	-	6	С355	
П6	Г	Г 200/12	-	6	С355	
П7	Г	Г 200/12	-	6	С355	
П8	Г	Г 200/12	-	6	С355	
П9	Г	Г 200/12	-	6	С355	
П10	Г	Г 200/12	-	6	С355	
П11	Г	Г 200/12	-	6	С355	
П12	Г	Г 200/12	-	6	С355	
П13	Г	Г 200/12	-	6	С355	
П14	Г	Г 200/12	-	6	С355	
П15	Г	Г 200/12	-	6	С355	
П16	Г	Г 200/12	-	6	С355	
П17	Г	Г 200/12	-	6	С355	
П18	Г	Г 200/12	-	6	С355	
П19	Г	Г 200/12	-	6	С355	
П20	Г	Г 200/12	-	6	С355	



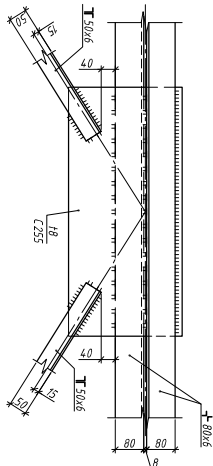
15

Принципальный узел опирания прогона на монолитную балку



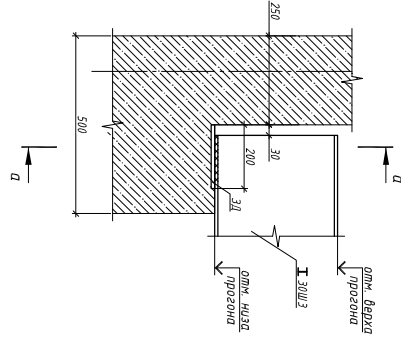
16

Типовой узел стыковки прогонов П1 в средних пролетах

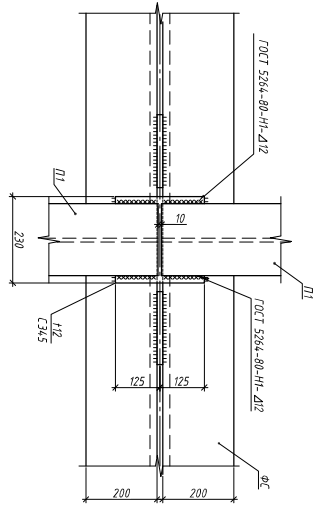


17

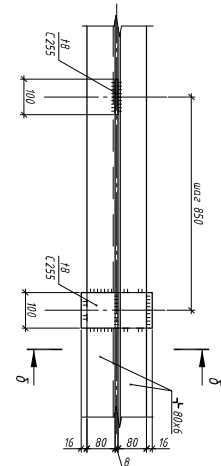
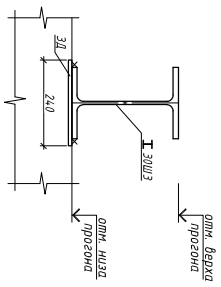
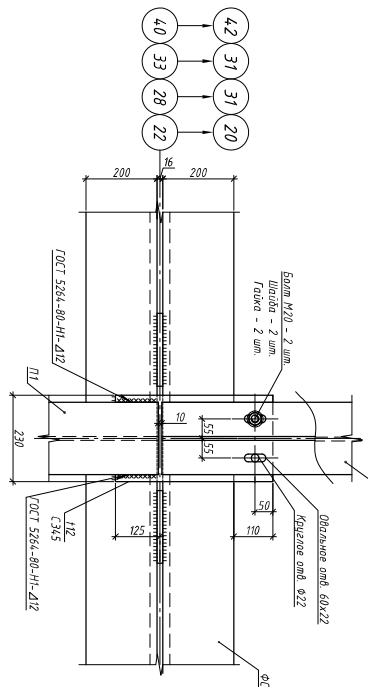
Типовой узел стыковки прогонов П1 в крайних пролетах



18



Б-Б



Условные обозначения

- фс - форма пропилыча
- П1 - прогон
- ЗП - область заливки
- н/зад - монтажный болт
- старый заводской шпб - старый монтажный шпб

1. Узлы Б изготавливаются на месте ЗБ
2. Узлы П изготавливаются на месте ЗП-ЗБ
3. Узлы П1 изготавливаются на месте ЗП-ЗБ
4. Монтажные болты М16 класса прочности В8, болты М20 класса прочности В8
5. Для крайних пролетов используются болты М20 класса прочности В8 по ГОСТ 7798-70, класса прочности В8