

План территории (М 1:500) Существующий

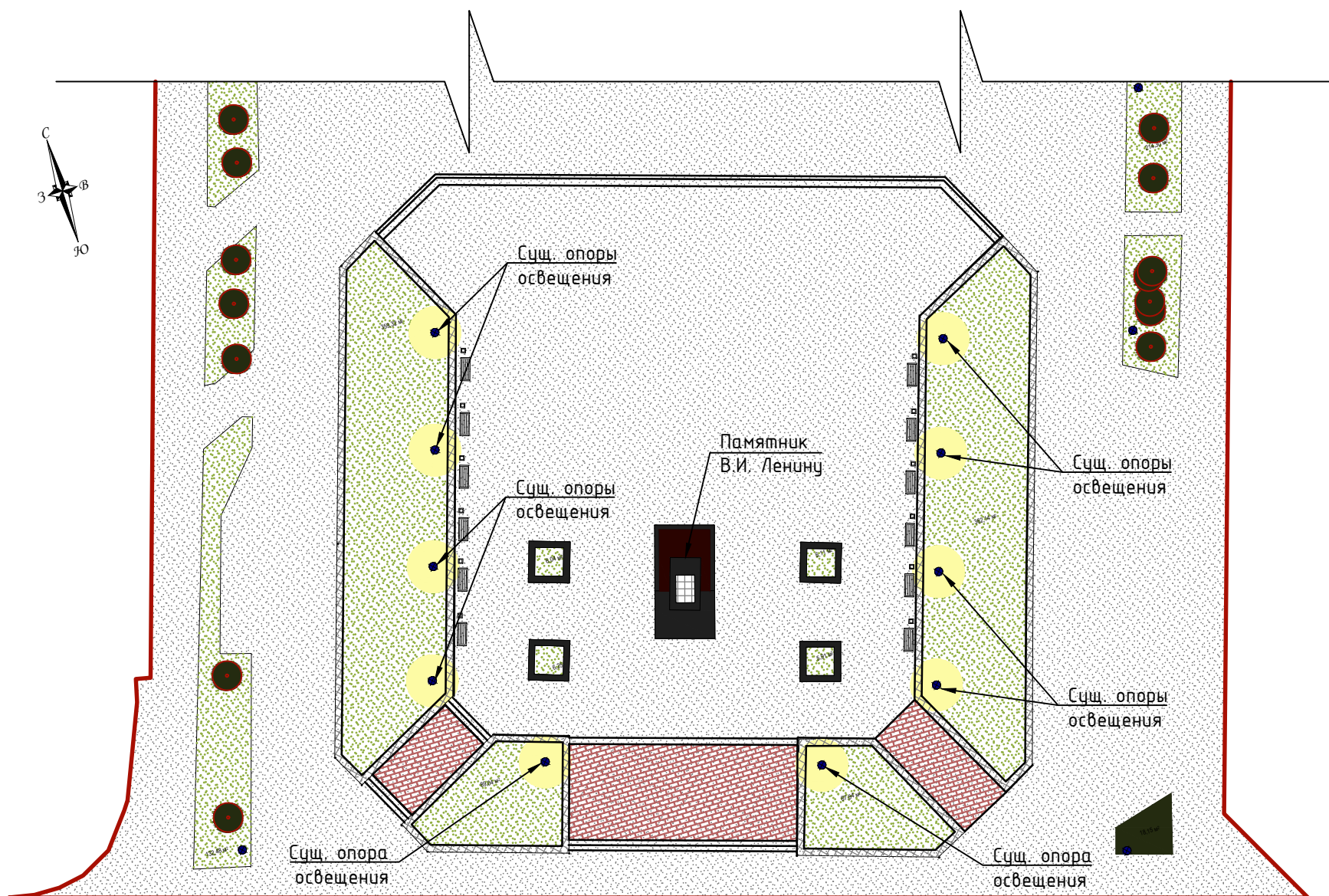
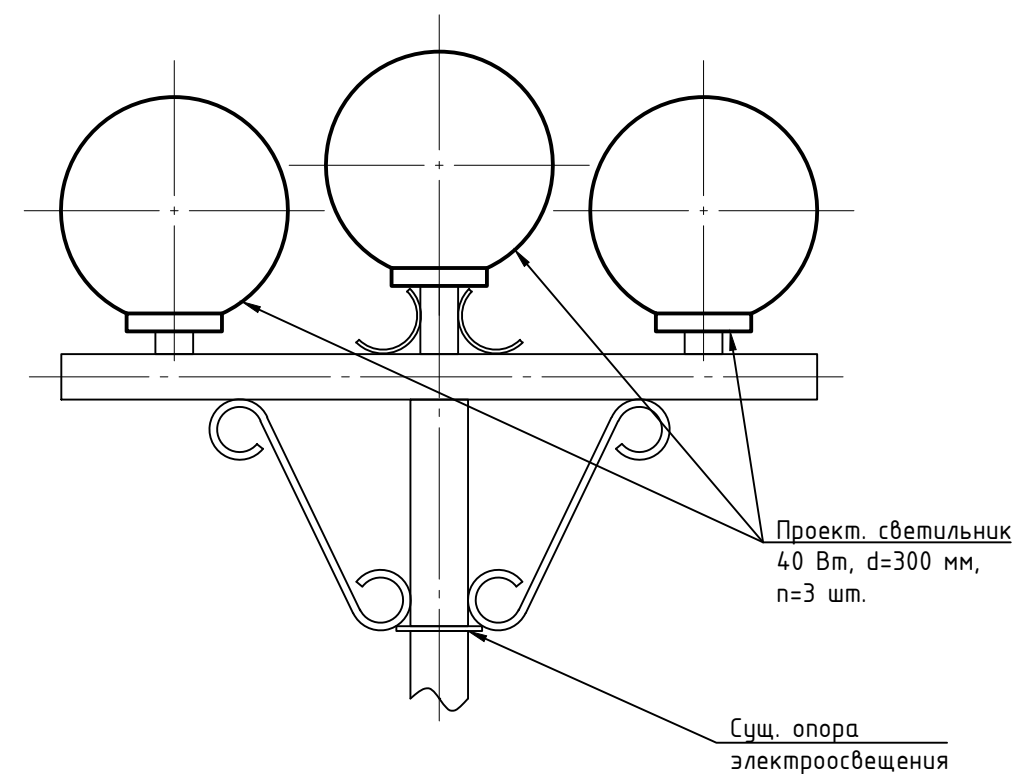


Схема монтажа проектируемых светильников
(δ/м)



Согласовано				
Взам. инв. №				
Подпись и дата				
Инв. № подл.				

1. Работы по замене кабельных линий и световых приборов вести после отключения групповой линии наружного электроосвещения.
2. Демонтировать существующие светильники (30 шт.) с существующих опор электроосвещения (10 шт.).
3. Демонтировать кабели питания светильников внутри существующих опор электроосвещения.
4. Демонтировать существующие монтажные панели внутри цоколей опор электроосвещения. Взамен панелей смонтировать в цоколи опор вводные щитки марки БЩСКО-4306. Соединения питающих кабелей и отходящих кабелей питания светильников выполнить в данных щитках.
5. Смонтировать проектируемые кабели внутри опор для питания вновь устанавливаемых светильников. Подключение кабелей питания светильников выполнить к предохранителям отходящих линий в щитках БЩСКО-4306.
6. Смонтировать проектируемые светильники ДТУ "Шар" 40 Вт на места предыдущих приборов. Крепление светильников к отрезкам труб выполнить с помощью комплектов стопорных болтов.

-ЭН					
Проектно-сметная документация на благоустройство общественной территории, расположенной по адресу: Российская Федерация, Свердловская область, городской округ "Город Лесной", город Лесной, ул. Ленина					
Изм.	Кол.уч	Лист	№ док.	Подпись	Дата
Электроосвещение наружное				Стадия	Лист
План монтажа приборов наружного освещения				Р	2
Листов					

Коллекция "Ампир"

Урна "Классика-1"



Скамейка "Ампир-1"



Фонарь "Кастра 03"



Светильник "Королевский"



Вазон "Романс"

Коллекция "Классика"

Урна "Александровская-1"



Скамейка "Классика"



Фонарь "Альциона 02"



Светильник "Королевский"



Вазон "Валентин-1"

Коллекция "Ренессанс"

Урна "Классика-2"



Скамейка "Ренессанс-1"



Фонарь "Диадема 01"

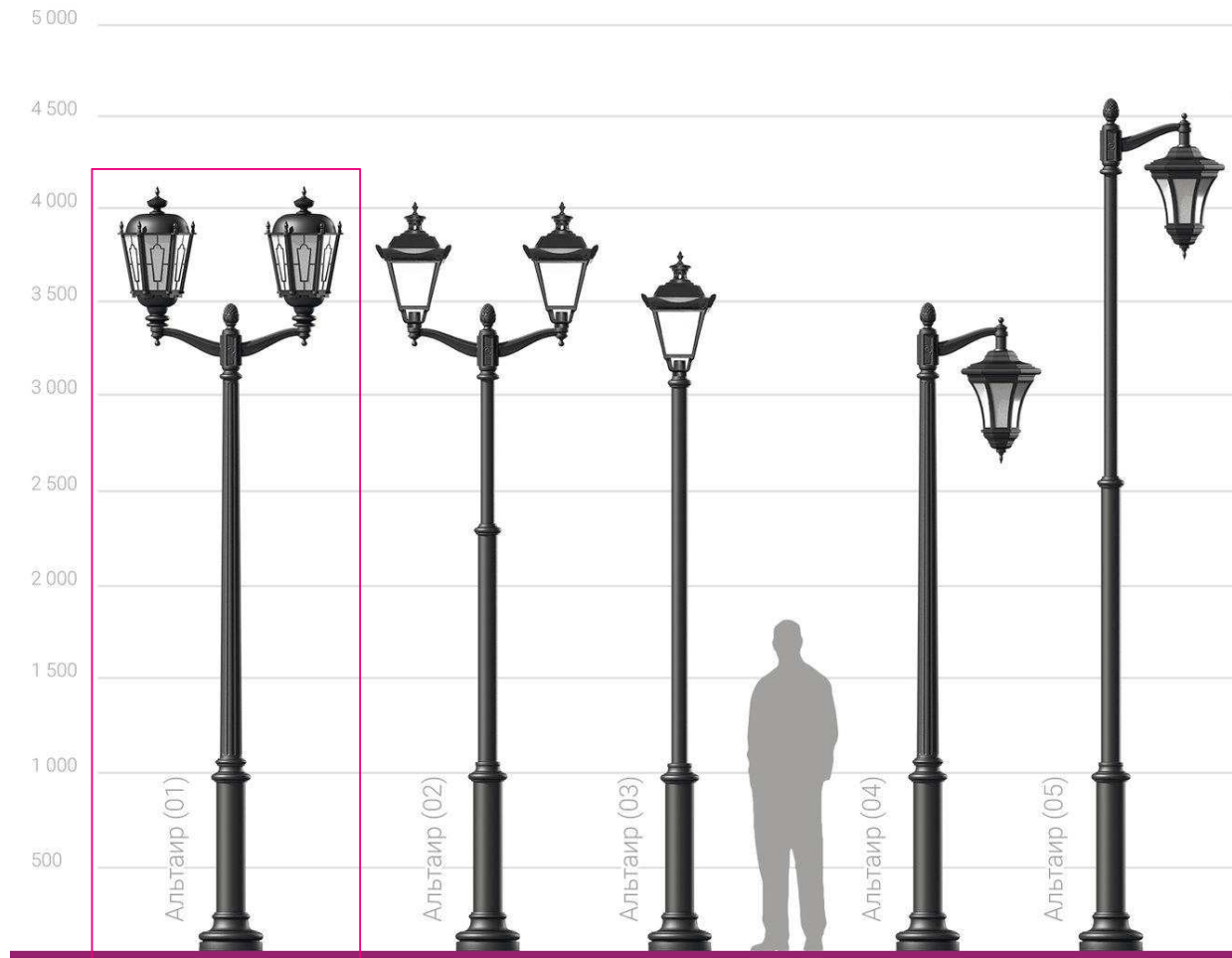


Светильник "Русь-1"



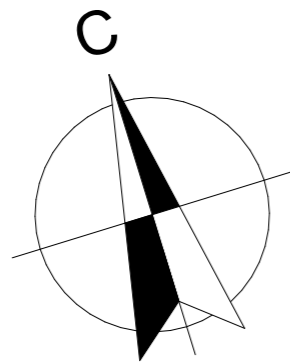
Вазон "Романс"

Серия уличный фонарей "Альтаир"



						2505-ДП			
						Дизайн-проект благоустройства общественной территории расположенной по адресу: Российская Федерация, Свердловская область, городской округ «Город Лесной», город Лесной, ул. Ленина.			
Изм.	Колуч.	Лист	№Док.	Подп.	Дата	Дизайн-проект	Стадия	Лист	Листов
							ДП	7	26
Разработал	Молева			<i>Молева</i>	05.23	МАФ 1 вариант	ИП Табдаев И.И.		
Проверил	Петров В.А			<i>Петров</i>	05.23				
Н. контр.	Мингулова			<i>Мингулова</i>	05.23				
ГИП	Мингулова			<i>Мингулова</i>	05.23				

План территории (М 1:500) ПРОЕКТНЫЙ



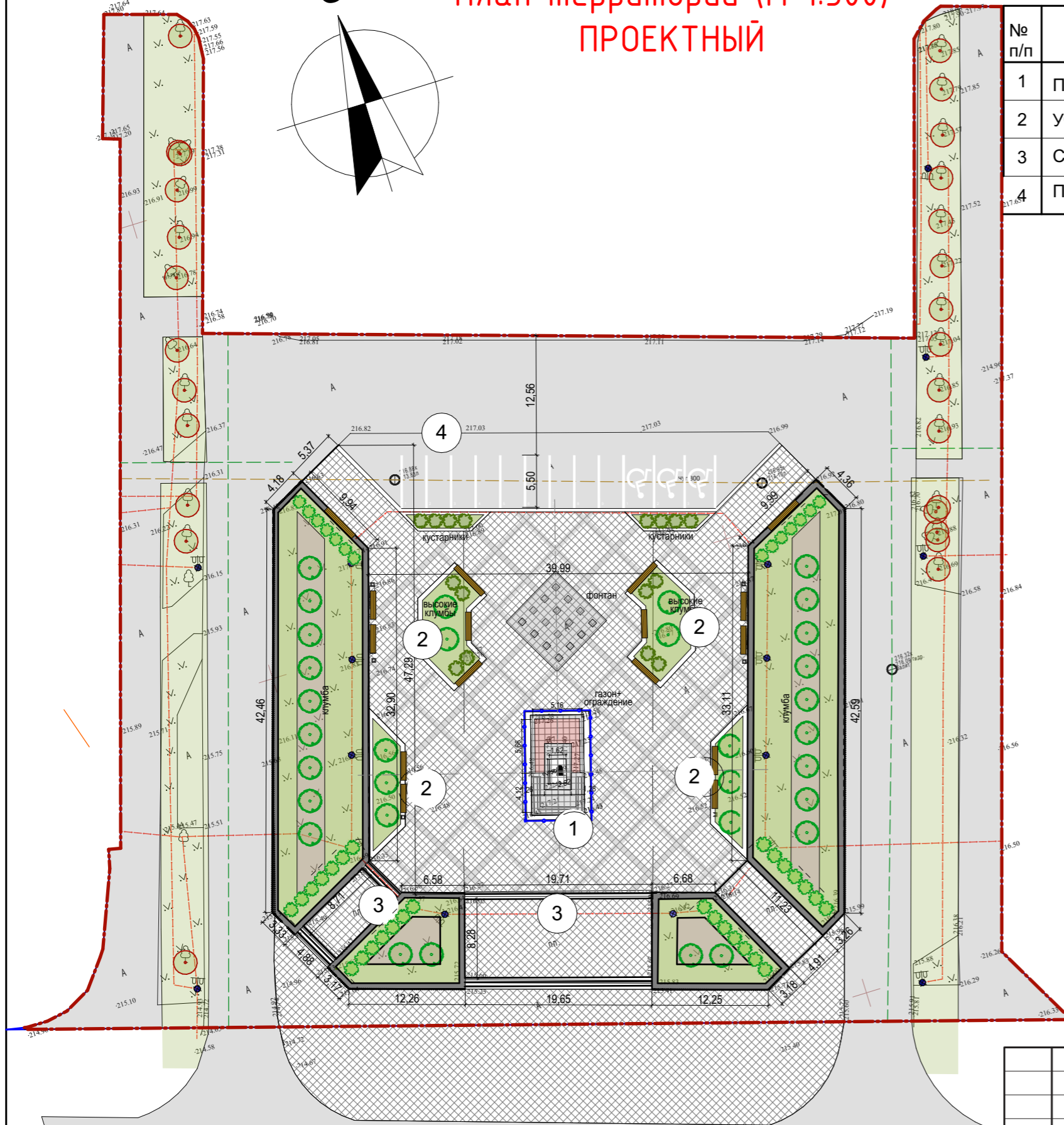
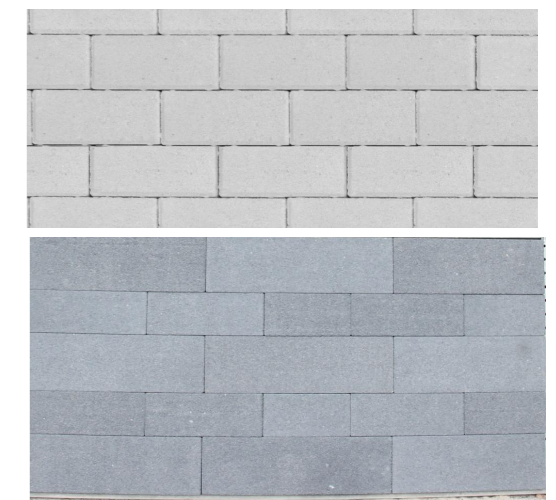
Экспликация

№ п/п	Наименование	Примечание
1	Постамент с памятником	сущ.
2	Участки озеленения	проект.
3	Ступени	сущ.
4	Парковка для л/м	проект.

Условные обозначения

- граница проектирования
- уличные фонари
- газон
- покрытие (асфальт)
- мощение тротуара (плитка)
- облицовка постамента (гранитная плитка)
- подпорная стенка (бетонный парапет)
- проект. скамейки
- сущ. деревья и кустарники

Плитка тротуарная крупноформатная
600x300, толщина 80 мм



						2505-ДП					
						Дизайн-проект благоустройства общественной территории расположенной по адресу: Российская Федерация, Свердловская область, городской округ «Город Лесной», город Лесной, ул. Ленина.					
Изм.	Колуч.	Лист	№Док.	Подп.	Дата	Дизайн-проект	Стадия	Лист	Листов		
Разработал	Молева			<i>Молева</i>	05.23		ДП	6	26		
Проверил	Петров В.А			<i>Петров</i>	05.23						
Н. контр.	Мингулова			<i>Мингулова</i>	05.23	Генплан 2/1 вариант М 1:500		ИП Табдаев И.И.			
ГИП	Мингулова			<i>Мингулова</i>	05.23						

8.	Состав проектно-сметной документации	<p>Раздел 1 «Пояснительная записка»</p> <p>Раздел 2 «Схема генерального плана»</p> <p>Раздел 3 «Сведения об инженерном оборудовании, о сетях инженерно-технических мероприятий»</p> <p>Раздел 4 «Проект организации строительства»</p> <p>Раздел 5 «Мероприятия по обеспечению доступа инвалидов»</p> <p>Раздел 6 «Смета на строительство»</p>
9.	Требования к архитектурно-планировочным решениям, конструктивным решениям	<p>В рамках благоустройства предусмотреть проектом:</p> <p>Ремонт облицовки постаментов памятника;</p> <p>Расчистка и окраска скульптуры и таблички;</p> <p>Демонтаж старых и установка новых малых архитектурных форм (согласно дизайн проекту);</p> <p>Демонтаж существующих клумб, с последующей установкой новых (согласно дизайн проекту);</p> <p>Ремонт ступеней (замена на тротуарную плитку, согласно дизайн проекту) на боковых подходах площади у жилых домов по ул. Ленина, д. 18, 24;</p> <p>Замена асфальтобетонного покрытия площади МБУ СКДЦ «Современник» на тротуарную плитку (согласно дизайн проекту);</p> <p>Установка нового бортового камня в местах примыкания к проезжей части;</p> <p>Создание кратковременной парковки на 12 м/мест, включая 3 для МГН;</p> <p>Строительство фонтана (согласно дизайн проекту);</p> <p>Демонтаж опор освещения и установка новых (согласно дизайн проекту);</p> <p>Ремонт парапета подпорных стен газона, новая облицовка;</p> <p>Создание дополнительных мест для озеленения;</p> <p>Посадка новых зеленых насаждений;</p> <p>Установка камер видеонаблюдения.</p>
10.	Указания по месту складирования излишков грунта или мусора при строительстве	Уточнить при проектировании место вывоза строительного мусора, не подлежащего вторичному использованию, место складирования излишков грунта
11.	Прочие дополнительные требования и указания, конкретизирующие объем проектных работ	В проекте предусмотреть оборудование выездов со строительных площадок пунктами мойки колес автотранспорта, ограждение строительной площадки.
12.	Требования к сметной документации	Сметную документацию разработать в ФЕР в нормативной базе 2001 года и с применением индексов перехода на текущий момент проектирования в соответствии с письмом Минстроя России. Сметную документацию выполнить в формате программного комплекса «Гранд-смета». Электронная версия сметной документации должна быть передана Заказчику в формате программного

Согласовано:

Взам. инв. №

Подпись и дата

Инв. № подл.