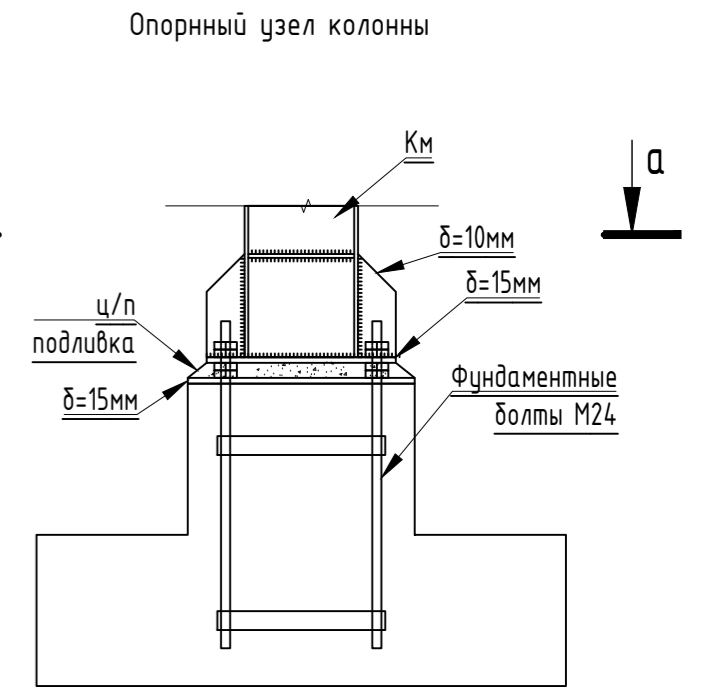
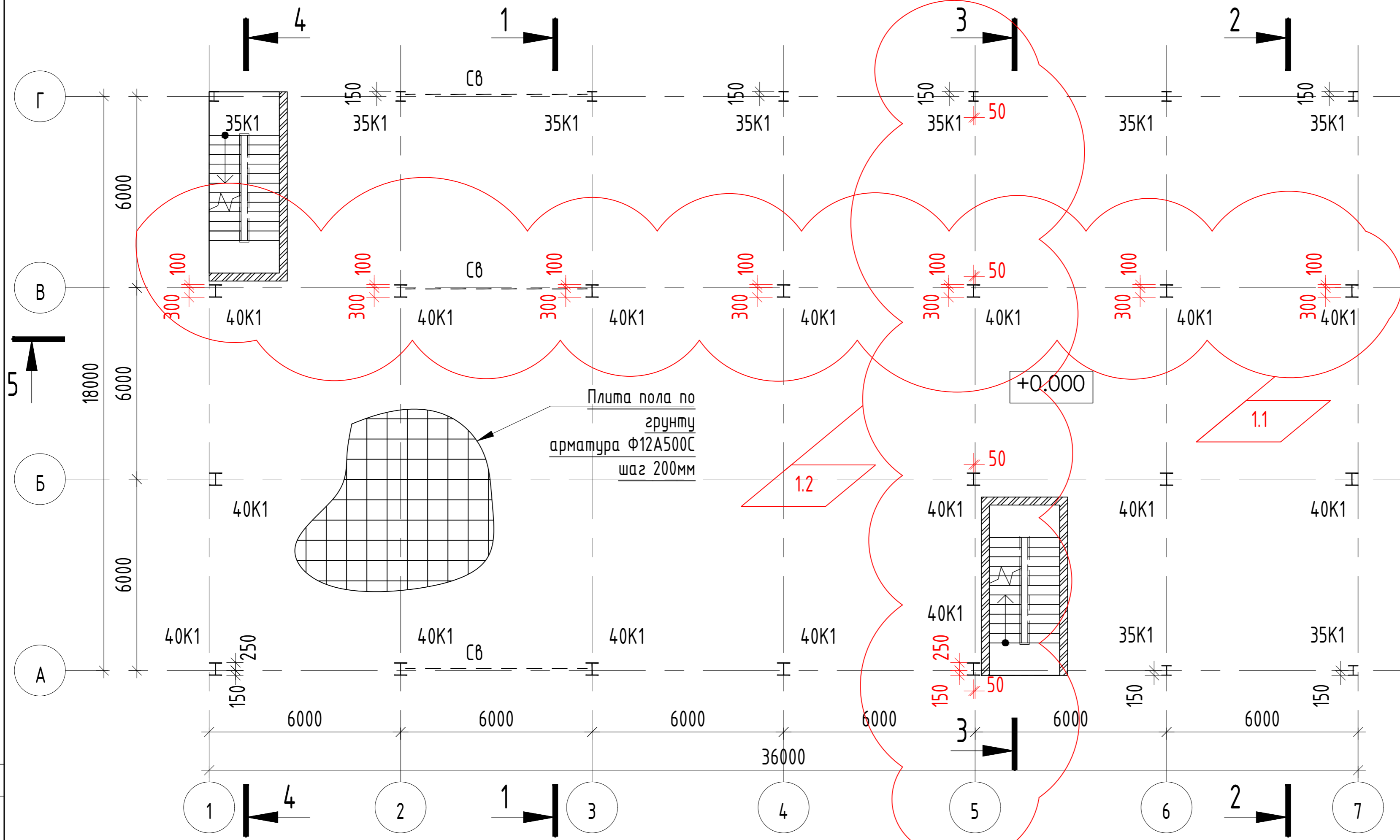
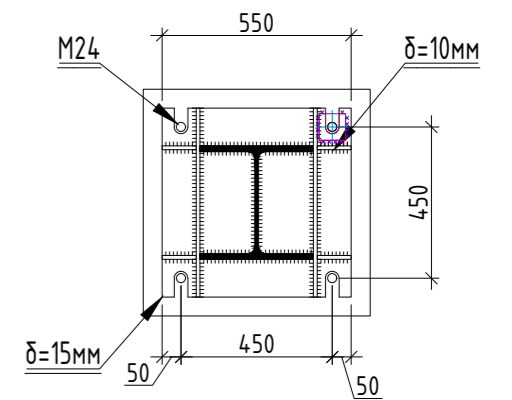


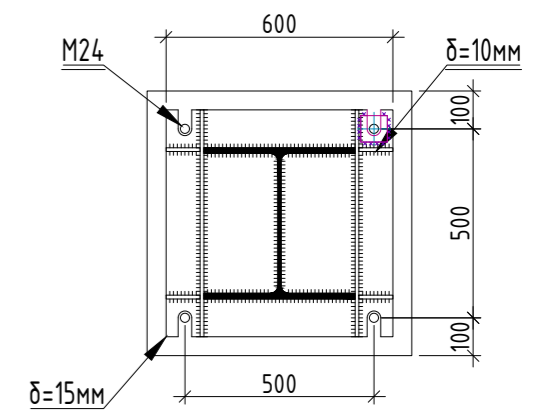
Схема расположения колонн



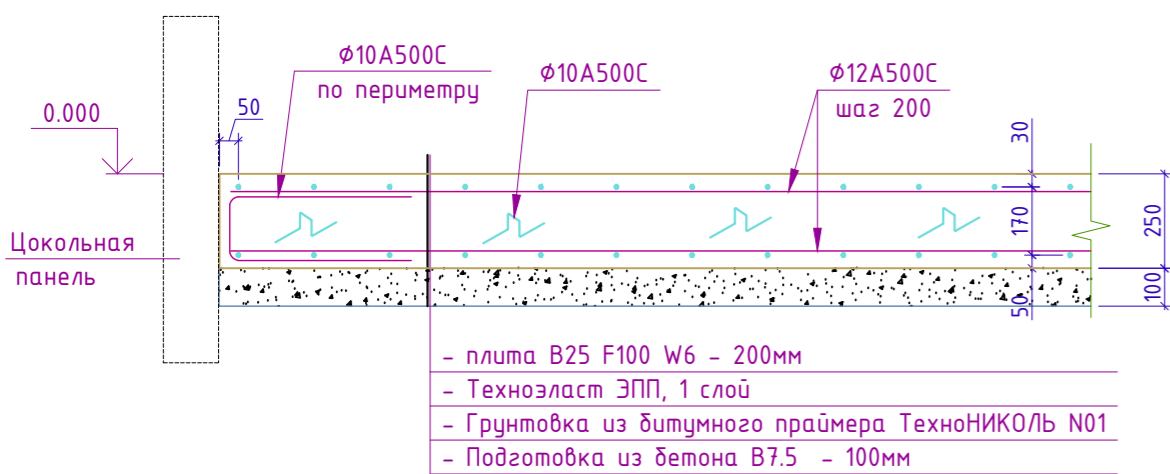
а-а (для колонн 35К1)



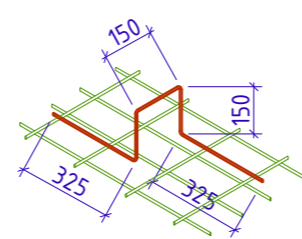
а-а (для колонн 40К1)



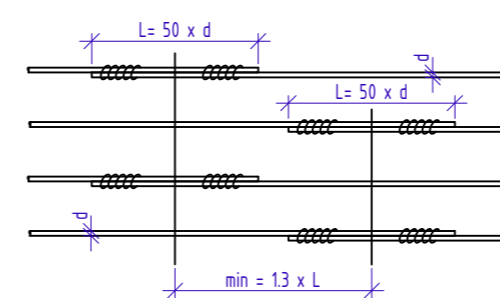
Плита монолитная ж/б по грунту. Принципиальное армирование.



Каркас монтажный (шаг 600x600)



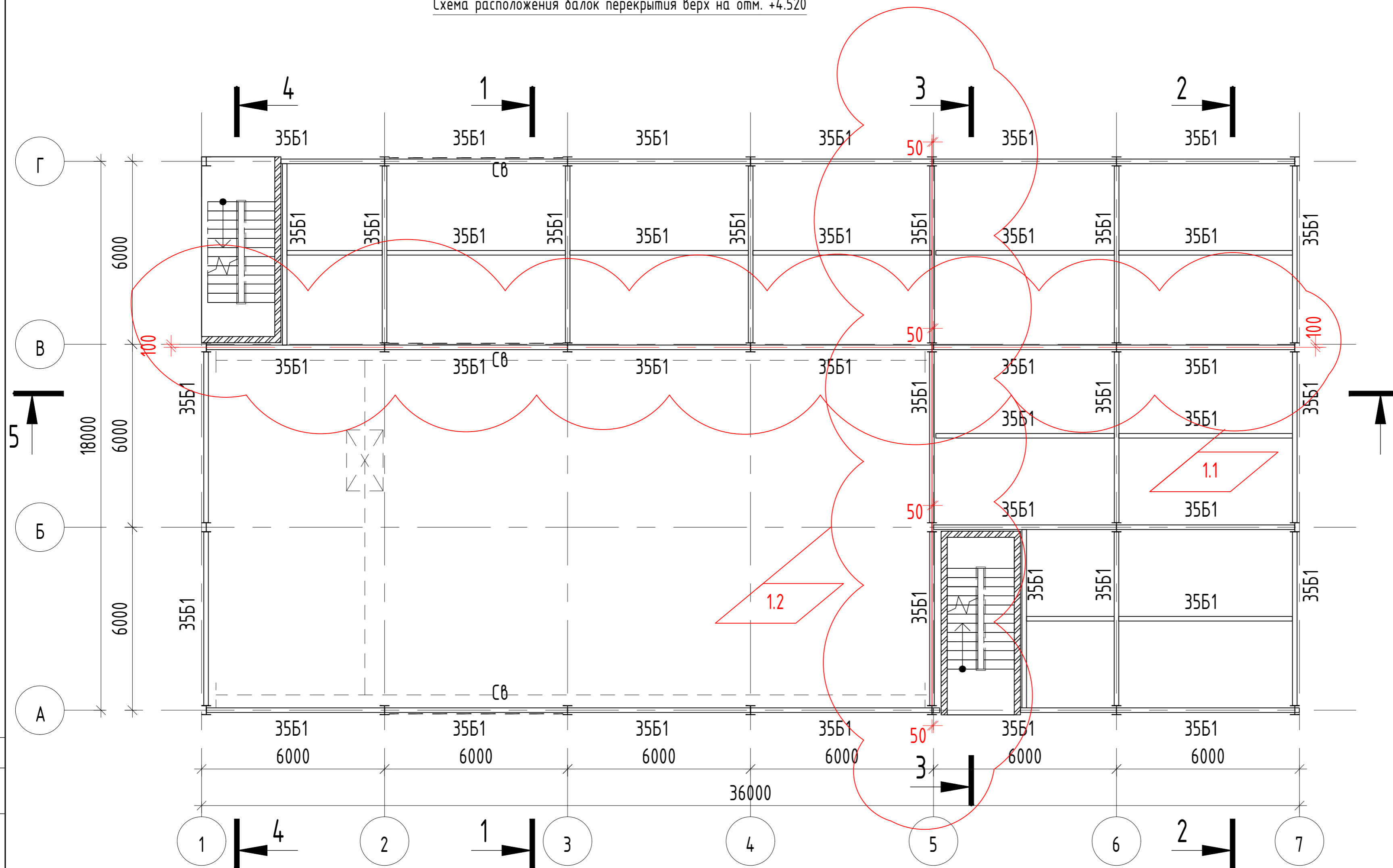
Деталь соединения стержней внахлест



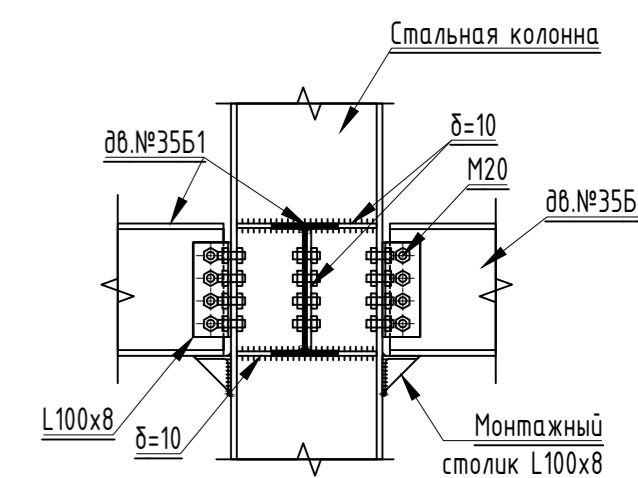
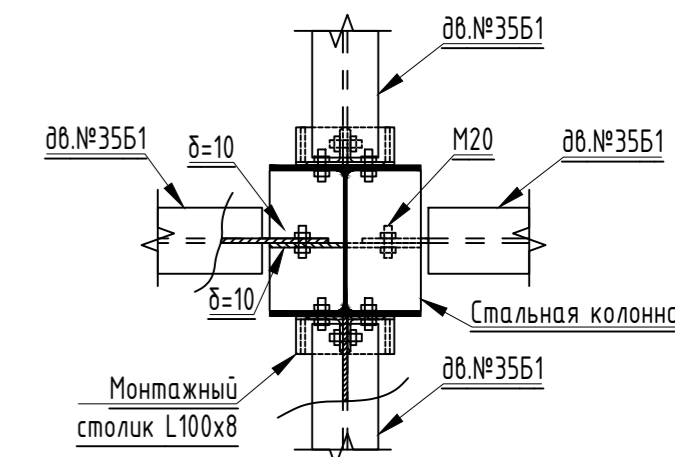
1. Разрезы 1-1...4-4 см. л. 7

РА-Д-22-550-П-ЭРЦ-КР1							
Промышленная площадка Горячегогорского месторождения							
Изм.	Кол. уч.	Лист	№ док.	Подпись	Дата		
1	2				28.07		
Разработал					04.23		
Проверил					04.23		
ГИП					04.23		
Н.контр.					04.23		
				Электроремонтный цех объекта энергетики и электроэнергетики	Стадия	Лист	Листов
				Схема расположения колонн	П	3и	

Схема расположения балок перекрытия верх на отм. +4.520



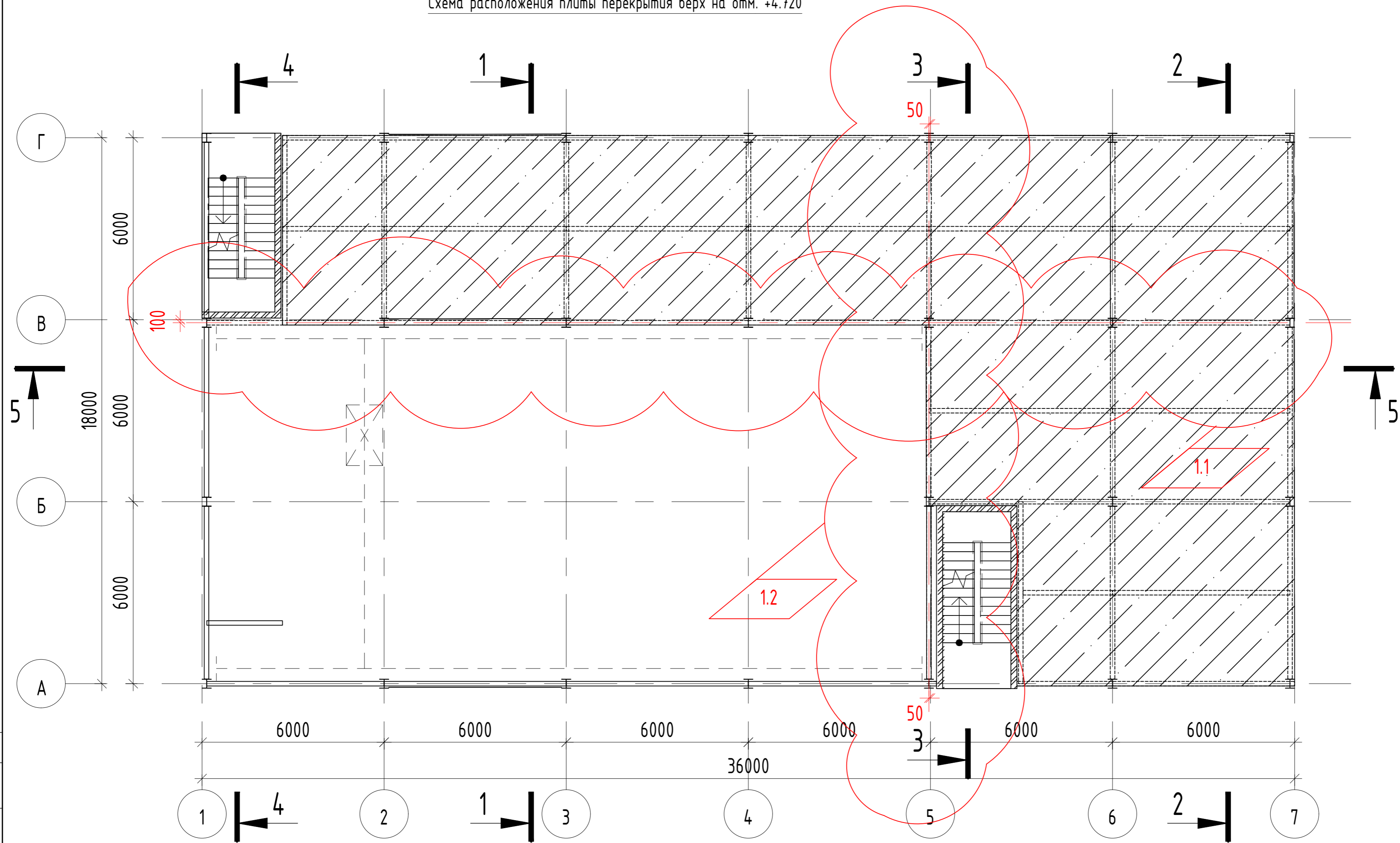
Принципиальный узел сопряжения балок с колоннами



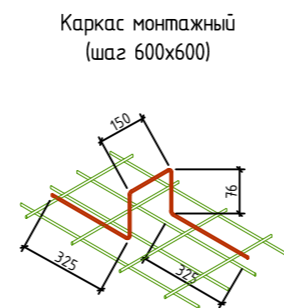
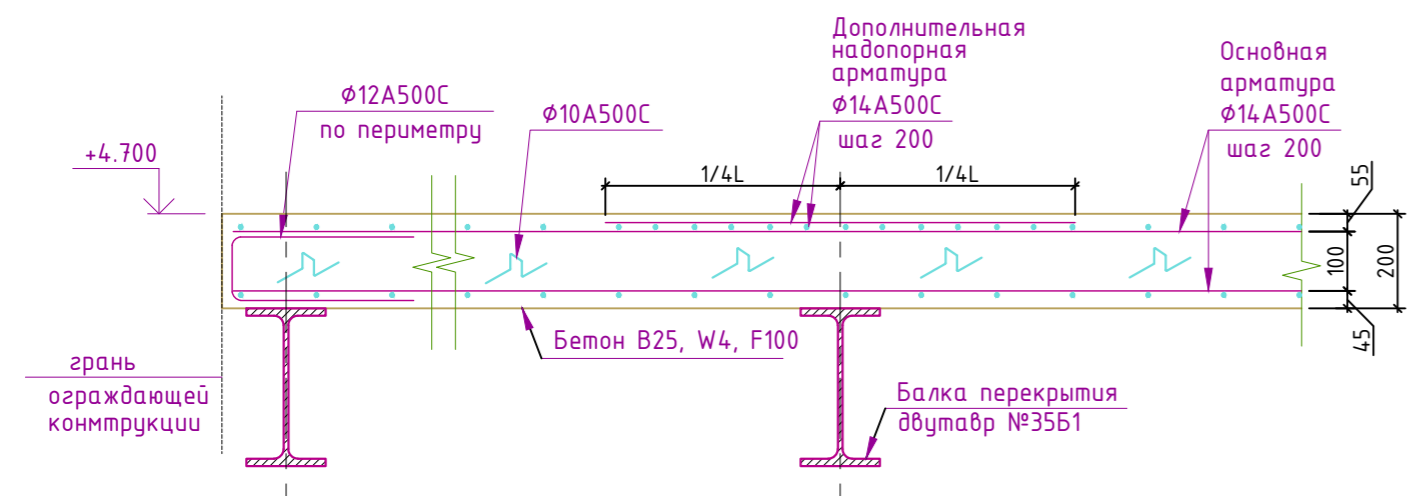
1. Разрезы 1-1...4-4 см. л. 7

РА-Д-22-550-П-ЭРЦ-КР1					
Промышленная площадка Горячегогорского месторождения					
Изм.	Кол. уч.	Лист	№ док.	Подпись	Дата
1	2				28.07
Разработал					04.23
Проверил					04.23
ГИП					04.23
Н.контр.					04.23
Электроремонтный цех объекта энергетики и электроэнергетики				Стадия	Лист
Схема расположения балок перекрытия верх на отм. +4.520				П	40
				Листов	

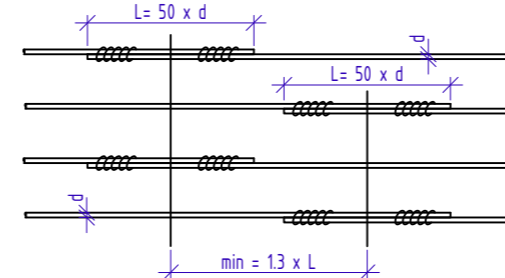
Схема расположения плиты перекрытия верх на отм. +4.720



Принципиальная схема армирования плиты перекрытия



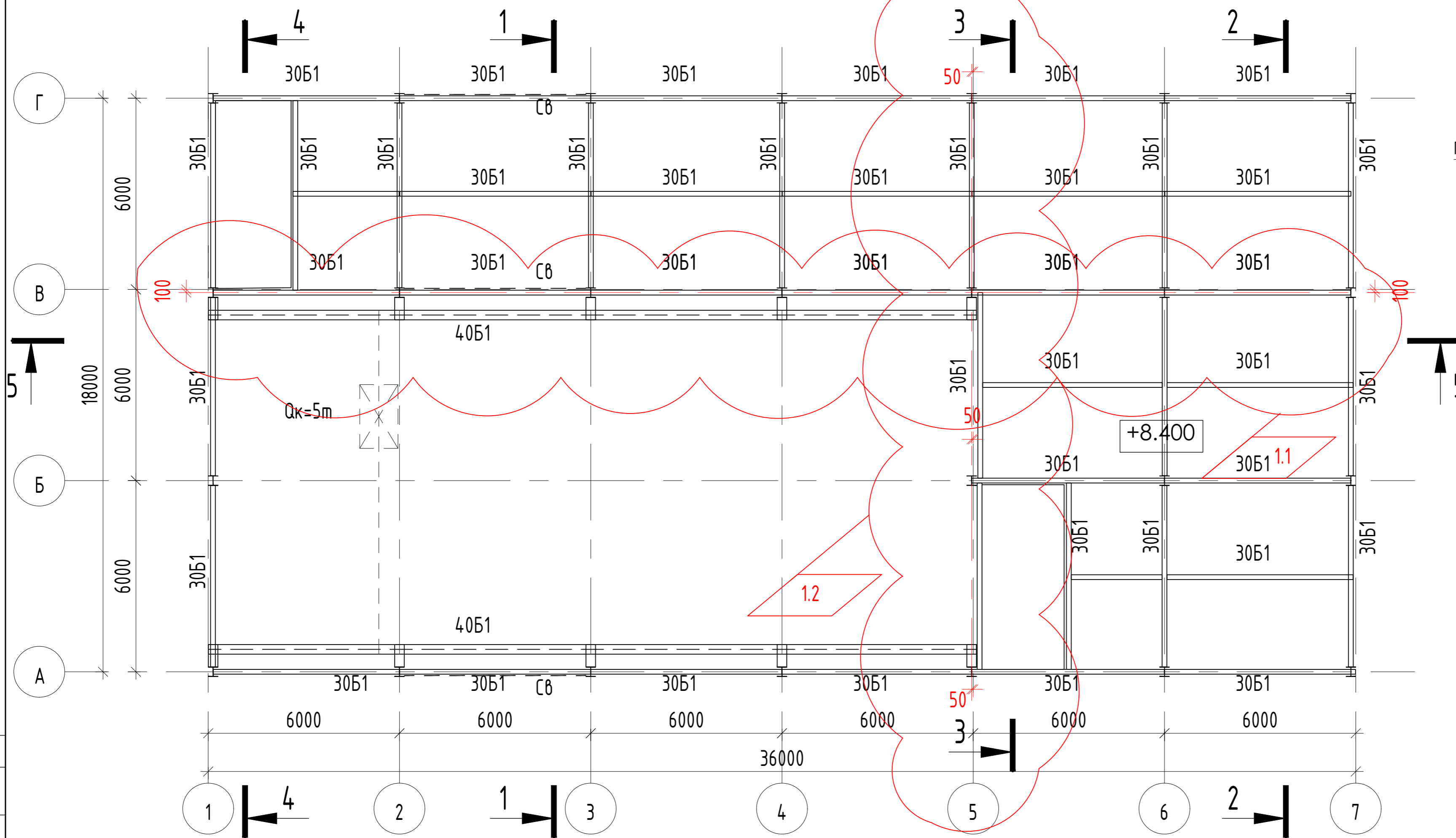
Деталь соединения стержней внахлест



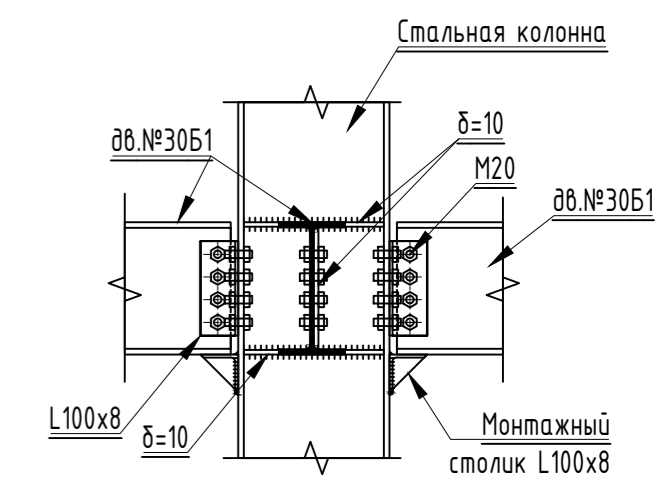
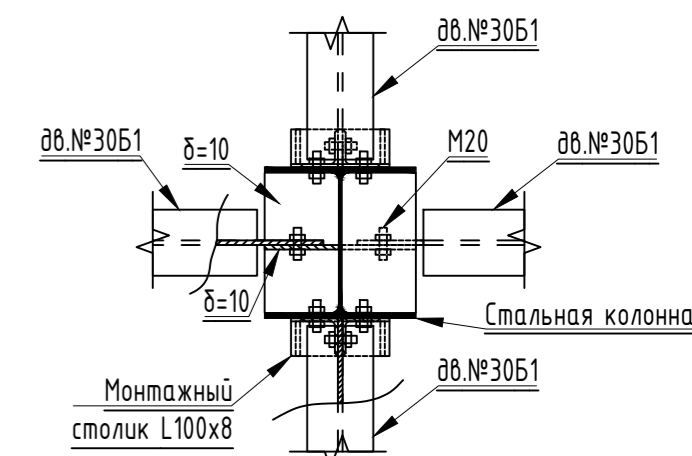
1. Разрезы 1-1...4-4 см. л. 7

РА-Д-22-550-П-ЭРЦ-КР1					
Промышленная площадка Горячегогорского месторождения					
Изм.	Кол. уч.	Лист	№ док.	Подпись	Дата
1	2				28.07
Разработал					04.23
Проверил					04.23
ГИП					04.23
Н.контр.					04.23
Электроремонтный цех объекта энергетики и электроэнергетики				Стадия	Лист
Схема расположения плиты перекрытия верх на отм. +4.720				П	50
				Листов	

Схема расположения балок перекрытия чердака верх на отм. +8.400 и подкрановых балок



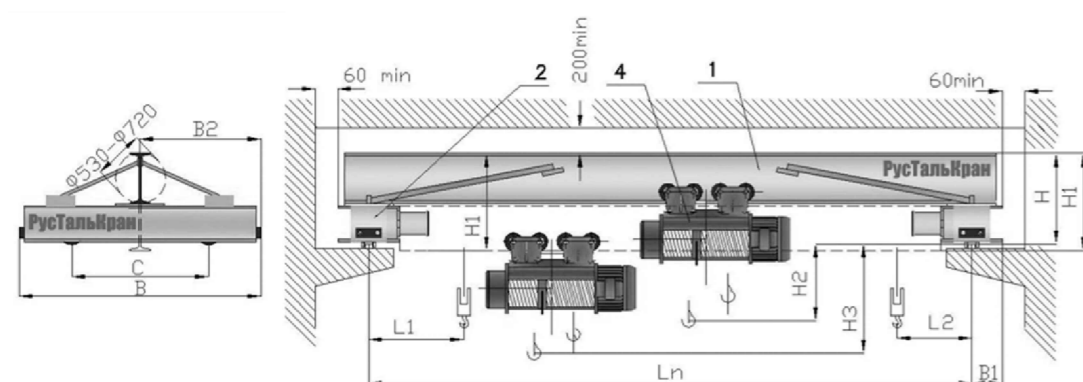
Принципиальный узел сопряжения балок с колоннами



Технические данные

Пролет крана Lп, м	Высота подъема, м	С, мм	В	В1	В2	Н	Н1	Н2/Н3	L1	L2	Нагрузка на подкрановый путь, Н	Макс. масса, кг
4,5	6, 12, 18	1520	1940	176	970	605		1300/-	1075	1180	31320-32570	804
св4,5-7,5						695					33447-34695	1229
св7,5-10,5		2020	2440		1220	845					35635-36885	1694
св10,5-13,5		2600	3020		1510	852					38855-40105	2361
св13,5-16,5											41090-42340	2808
св16,5-19,5		3980	4400	190	2200	1065	1165	-/1492	820	1210	49920-51170	4614
св19,5-22,5								-/1592			53185-54435	5267
св22,5-25,5		4980	5400	195	2700	1095	1255	-/1692			60265-61515	6733
св25,5-28,5								-/1842			63860-65110	7452

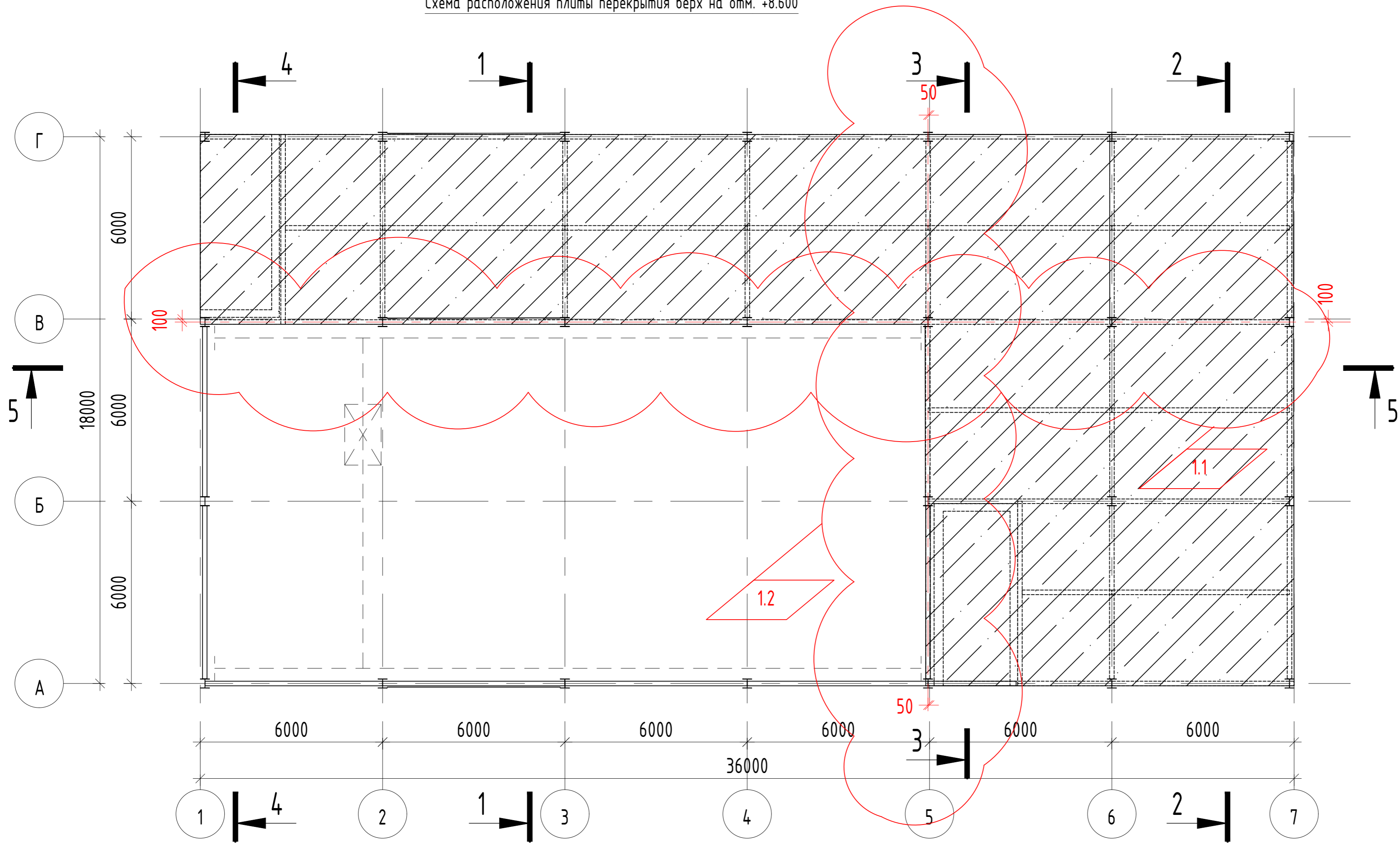
Кран- балка Qк=5,0тонн



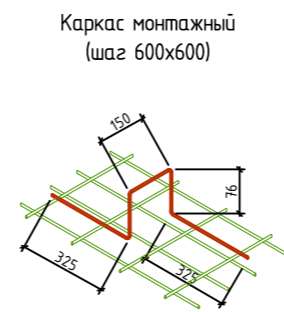
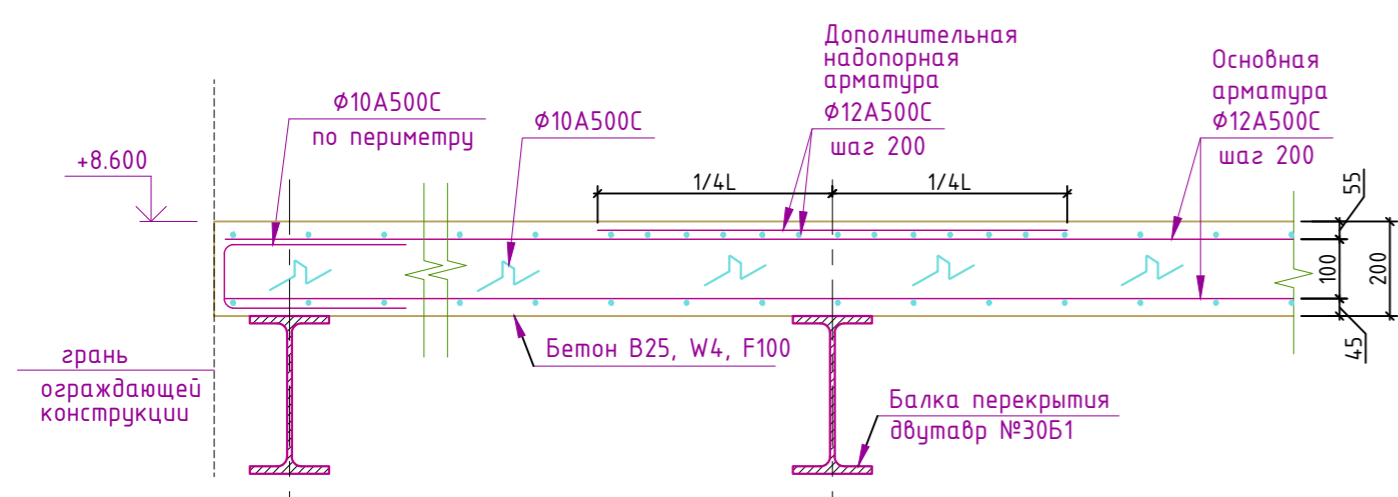
1. Разрезы 1-1...4-4 см. л. 7

РА-Д-22-550-П-ЭРЦ-КР1					
Промышленная площадка Горячегогорского месторождения					
Изм.	Кол. уч.	Лист	№ док.	Подпись	Дата
1	2				28.07
Разработал					04.23
Проверил					04.23
ГИП					04.23
Н.контр.					04.23
Электроремонтный цех объекта энергетики и электроэнергетики			Стадия	Лист	Листов
Схема расположения балок перекрытия чердака на отм. верх +8.400 и подкрановых балок			П	60	

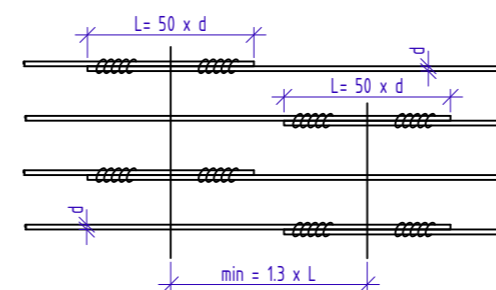
Схема расположения плиты перекрытия верх на отм. +8.600



Принципиальная схема армирования плиты перекрытия



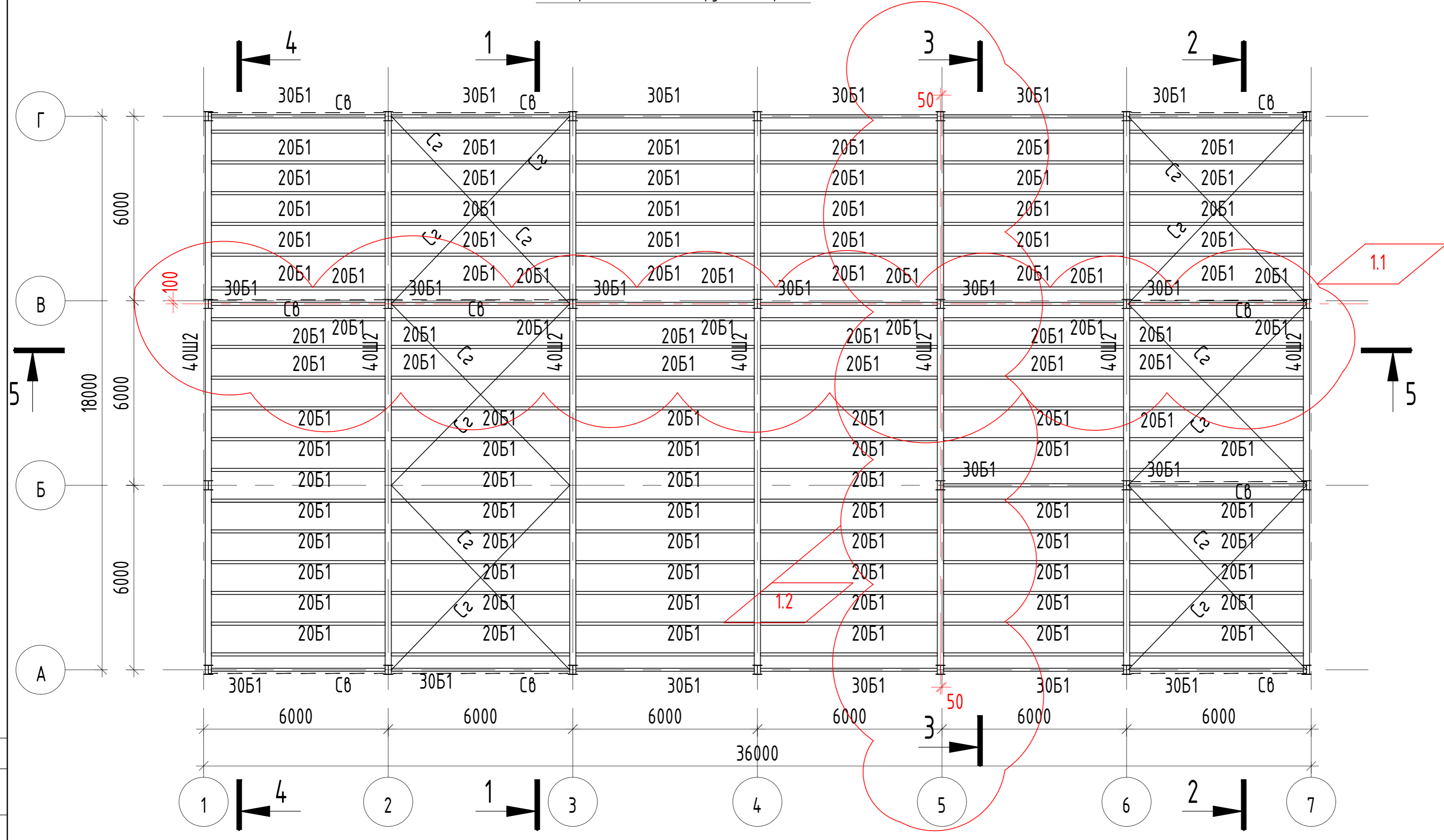
Деталь соединения стержней внахлест



1. Разрезы 1-1...4-4 см. л. 7

РА-Д-22-550-П-ЭРЦ-КР1					
Промышленная площадка Горячегогорского месторождения					
1	2			28.07	
Изм.	Кол. уч.	Лист	N док.	Подпись	Дата
Разработал					04.23
Проверил					04.23
ГИП					04.23
Н.контр.					04.23
				Электрремонтный цех объекта энергетики и электроэнергетики	Стадия
				П	Лист
				70	Листов
Схема расположения плиты перекрытия верх на отм. +8.600					

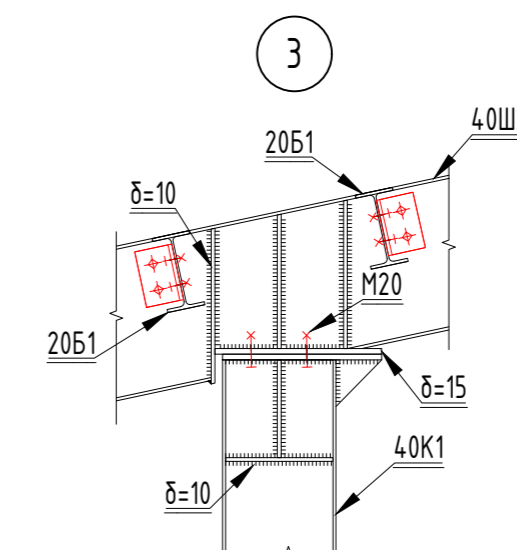
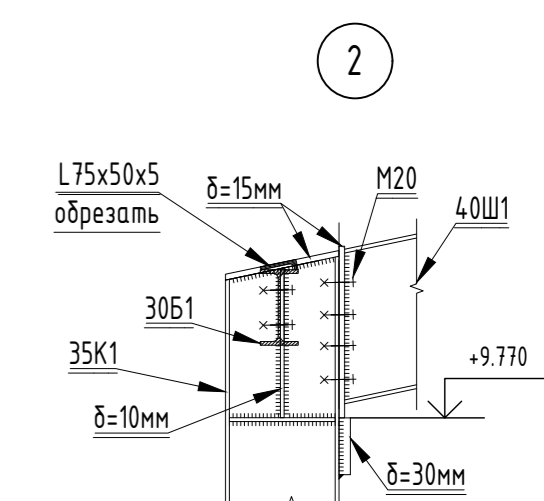
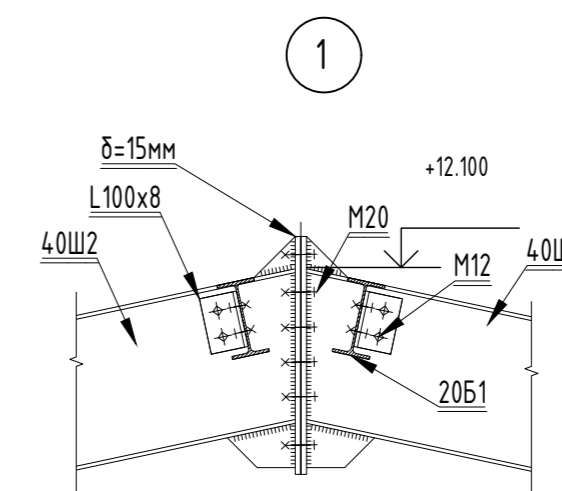
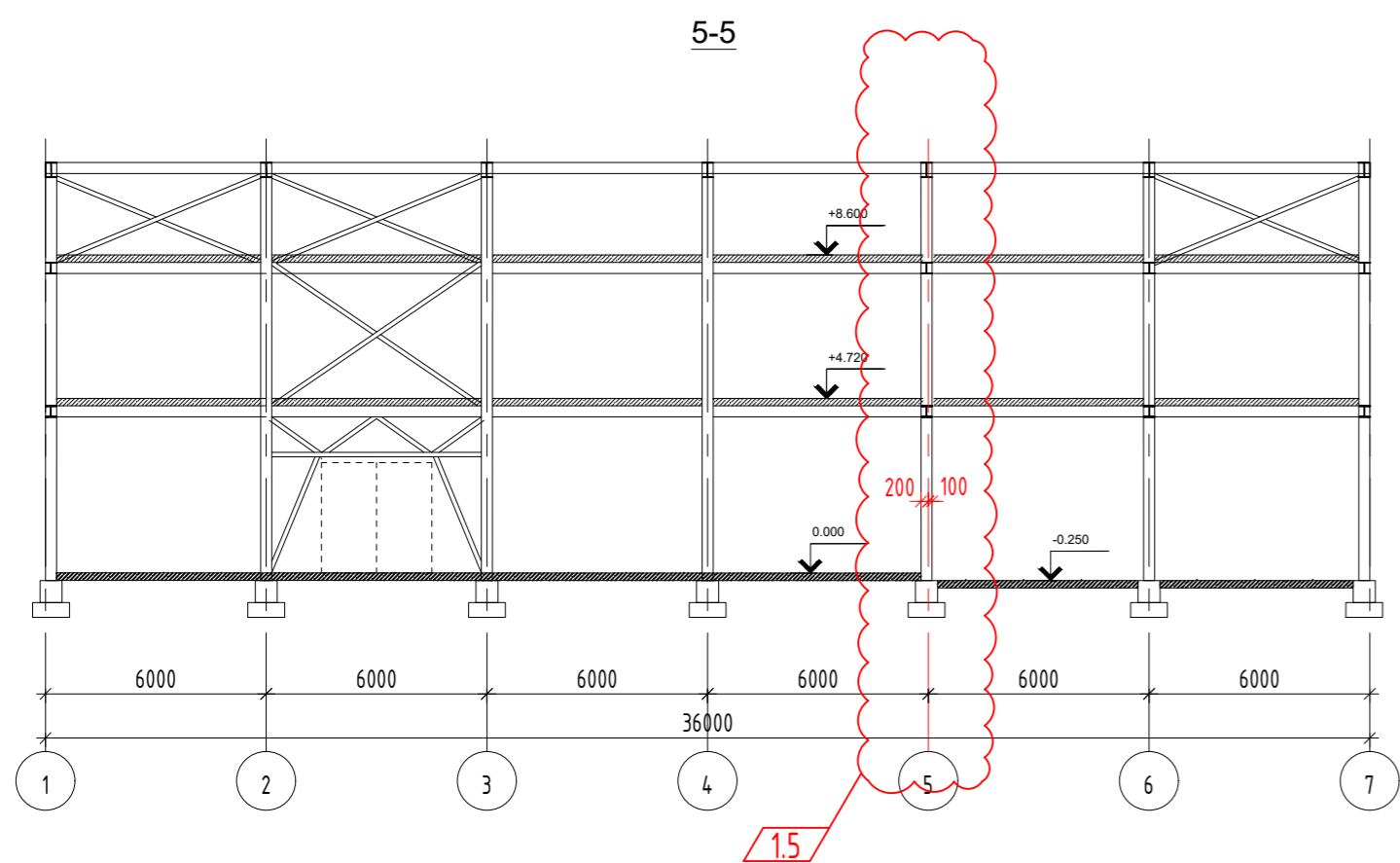
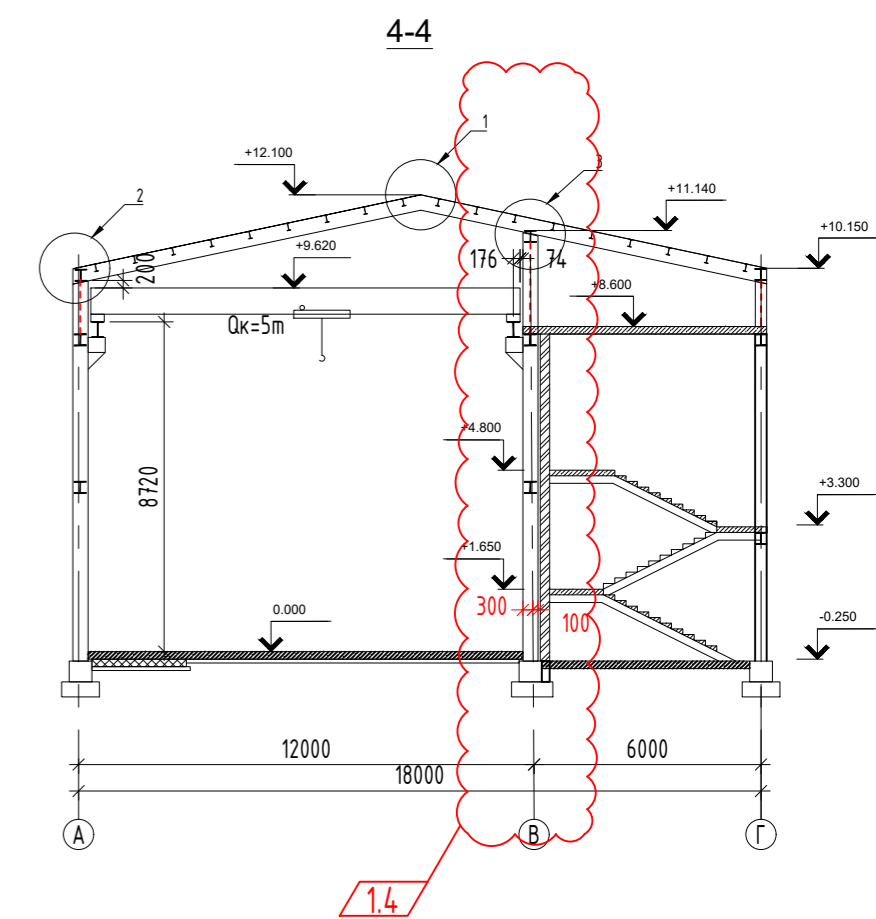
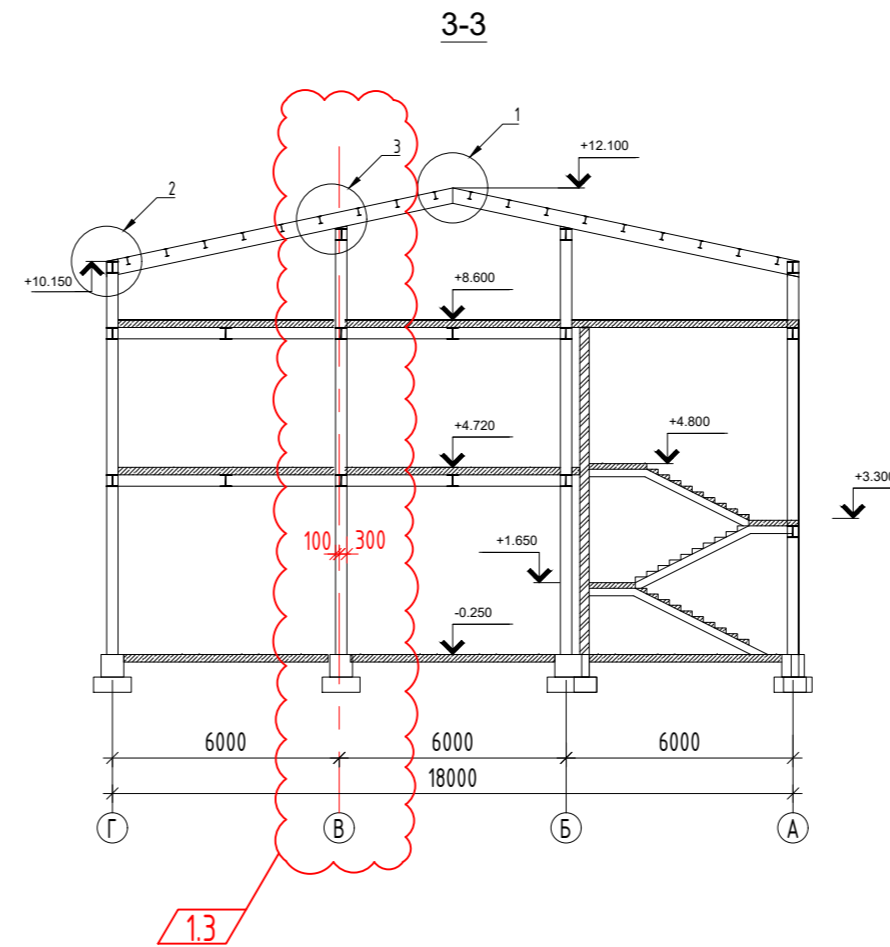
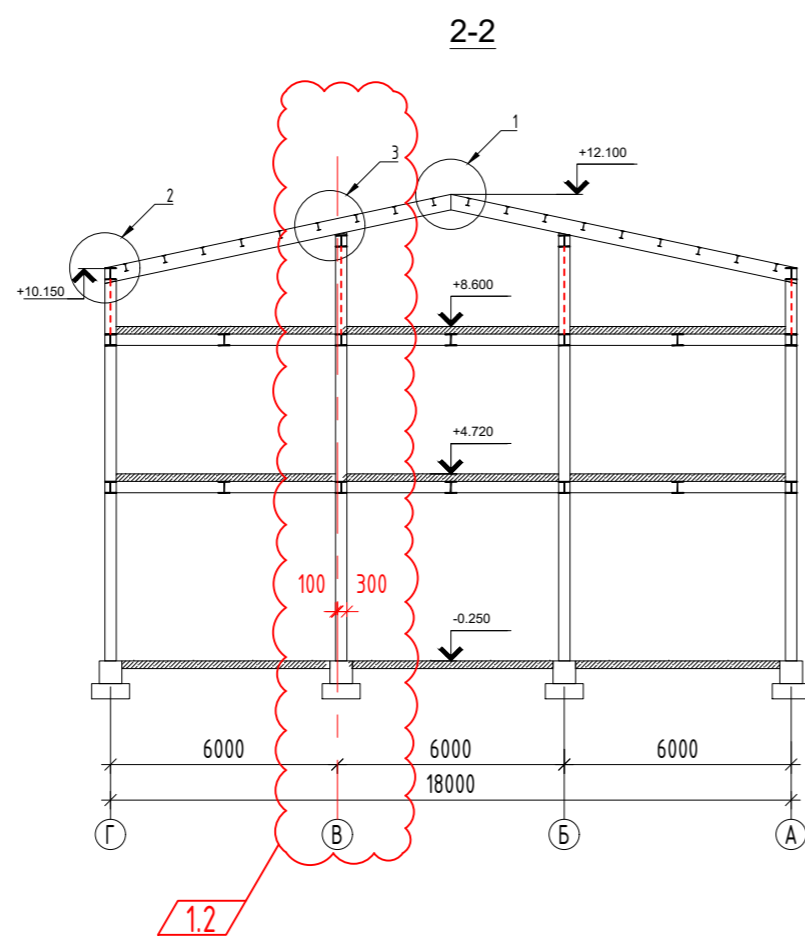
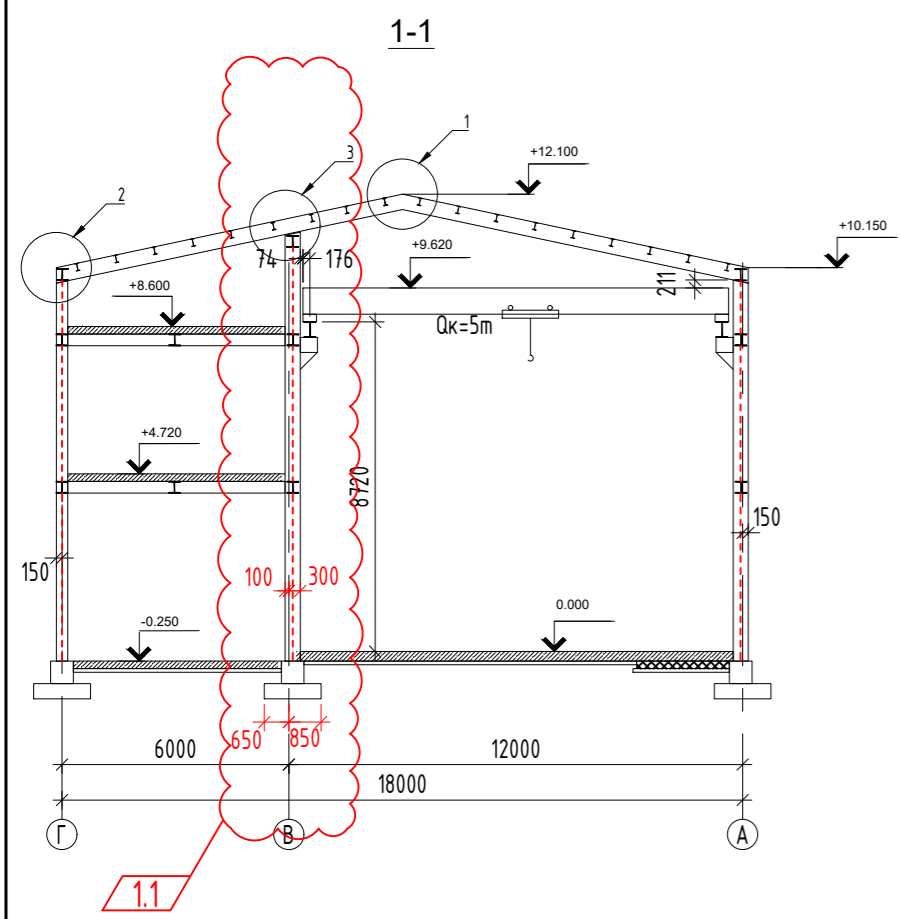
Схема расположения конструкций покрытия



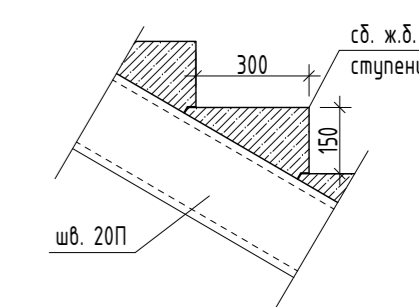
1. Разрезы 1-1...4-4 см. л. 7

Сделано	
Взам. инв. N	
Подп. и дата	
Инв. N подл.	

РА-Д-22-550-П-ЭРЦ-КР1					
Промышленная площадка Горячегогорского месторождения					
1	2			28.07	
Изм.	Кол. уч.	Лист	N док.	Подпись	Дата
Разработал					04.23
Проверил					04.23
ГИП					04.23
Н.контр.					04.23
Электроремонтный цех объекта энергетики и электроэнергетики				Стадия	Лист
				П	80
Схема расположения конструкций покрытия				Листов	



Принципиальная схема установки сб. ж.д. ступеней



Составлено	
Взак. инд. N	
Подп. и дата	
Инв. N подл.	

РА-Д-22-550-П-ЭРЦ-КР1				
Промышленная площадка Горячегогорского месторождения				
Изм.	Кол. уч.	Лист	N док.	Дата
1	5			28.07
Разработал				04.23
Проверил				04.23
ГИП				04.23
Н.контр.				04.23
Электроремонтный цех объекта энергетики и электроэнергетики			Стадия	Лист
Разрезы 1-1 ...4-4			П	9ц
			Листов	