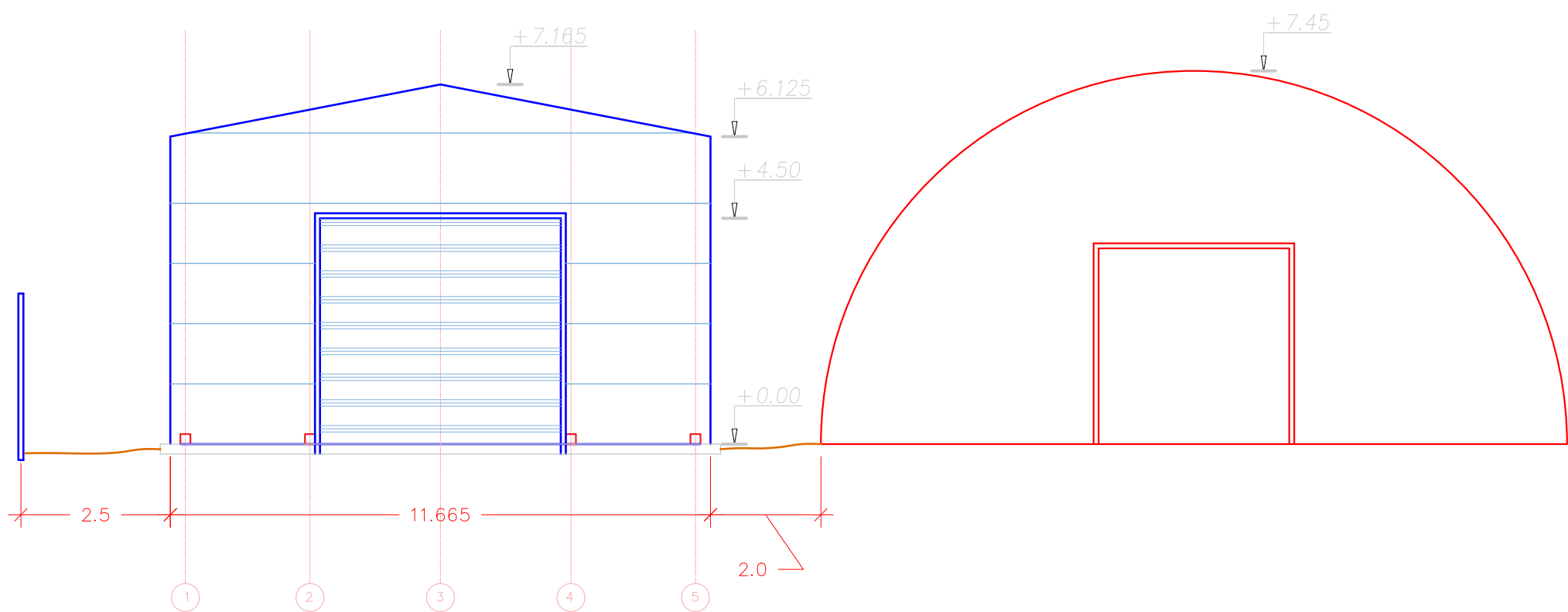
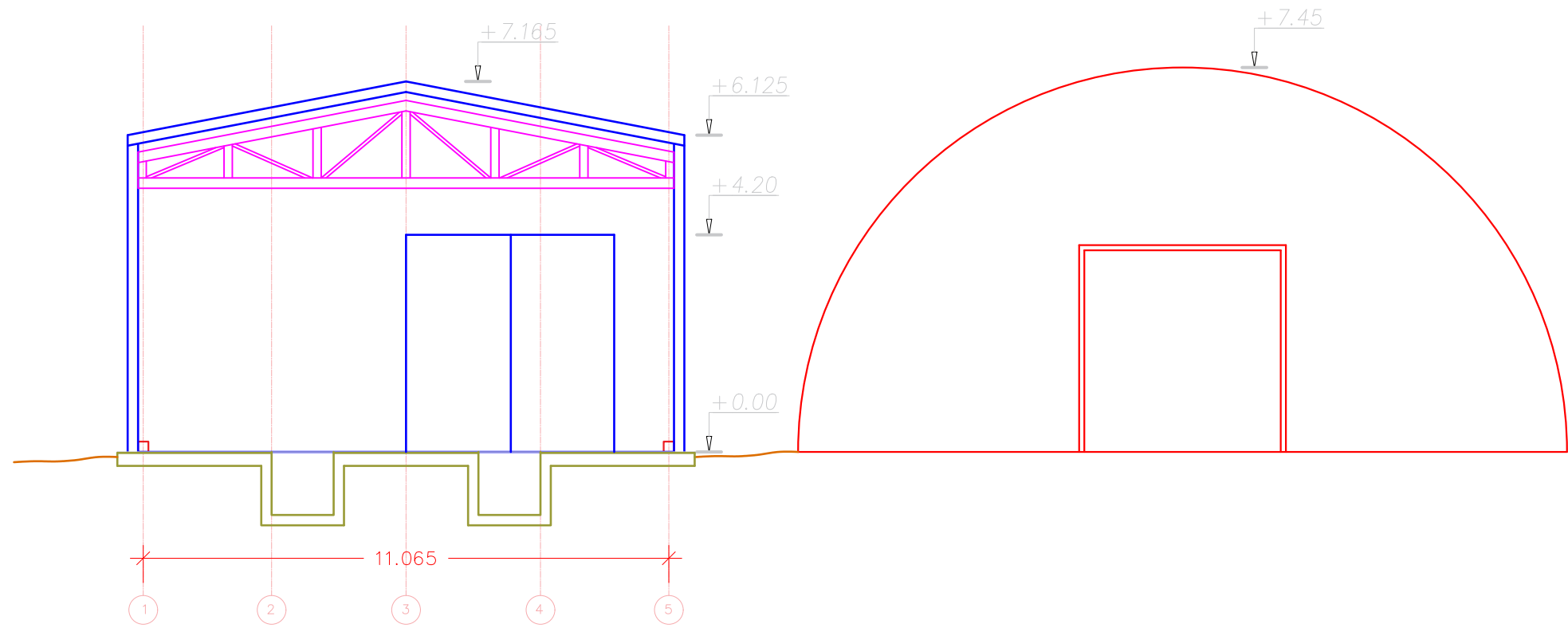


Фасад, разрез здания
технического обслуживания
автобусов

Приложение № 1
к Договору
Техническое Задание
на проектирование



Согласовано

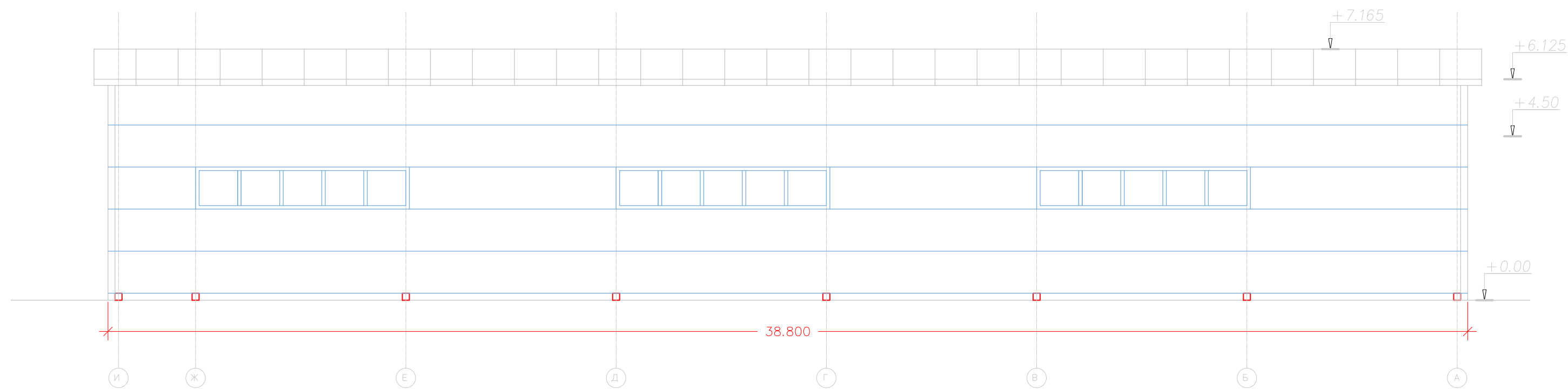
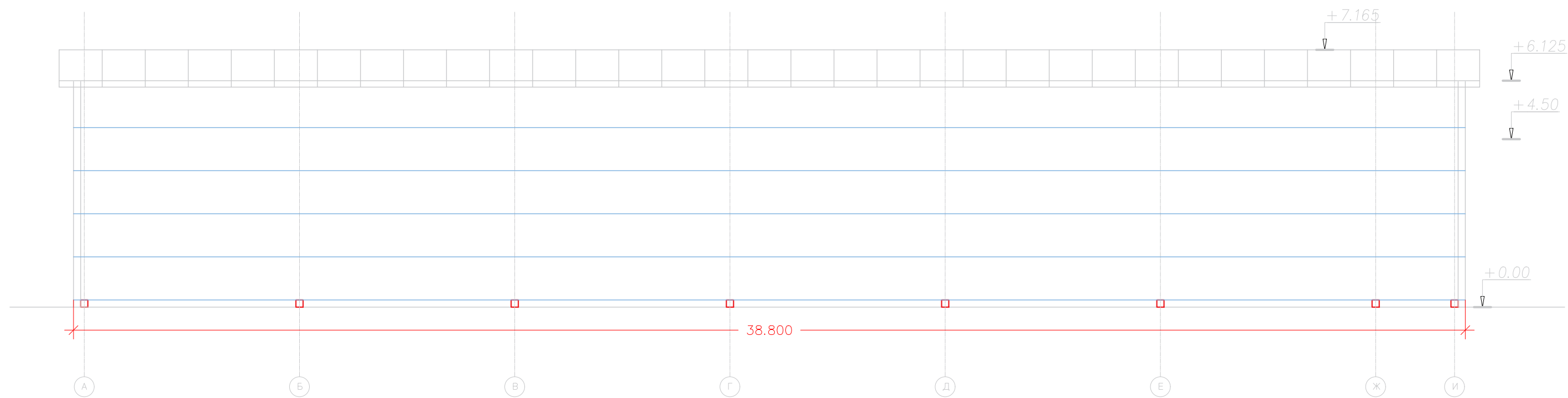
№

Инд. № подл. Подпись и дата

						г. Нижний Новгород, ул. Борская, стр. _			
Изм.	Кол. уч.	Лист	№ док.	Подп.	Дата	Техническое задание к Договору подряда № ____	Стадия	Лист	Листов
Разработал	Березин А.П.						Р	2	
ГИП	Ли Д.Е.					Фасад, разрез здания технического обслуживания автобусов		ООО "МТ-ПРОЕКТ"	

Фасад здания технического обслуживания автобусов

Приложение № 1
к Договору
Техническое Задание
на проектирование



Согласовано

№

Инв. № подл. Подпись и дата/Взам. инв. №

						г. Нижний Новгород, ул. Борская, стр. _			
Изм.	Кол. уч.	Лист	№ док.	Подп.	Дата	Техническое задание к Договору подряда № ____	Стадия	Лист	Листов
Разработал	Березин А.П.						Р	3	
	ГИП	Ли Д.Е.				Фасад здания технического обслуживания автобусов	ООО "МТ-ПРОЕКТ"		