

FANTALIS

Сведения об организации

Заказчик

НАСТИЛ

Настил под палатку 6x4

Адрес проекта

Номер проекта -

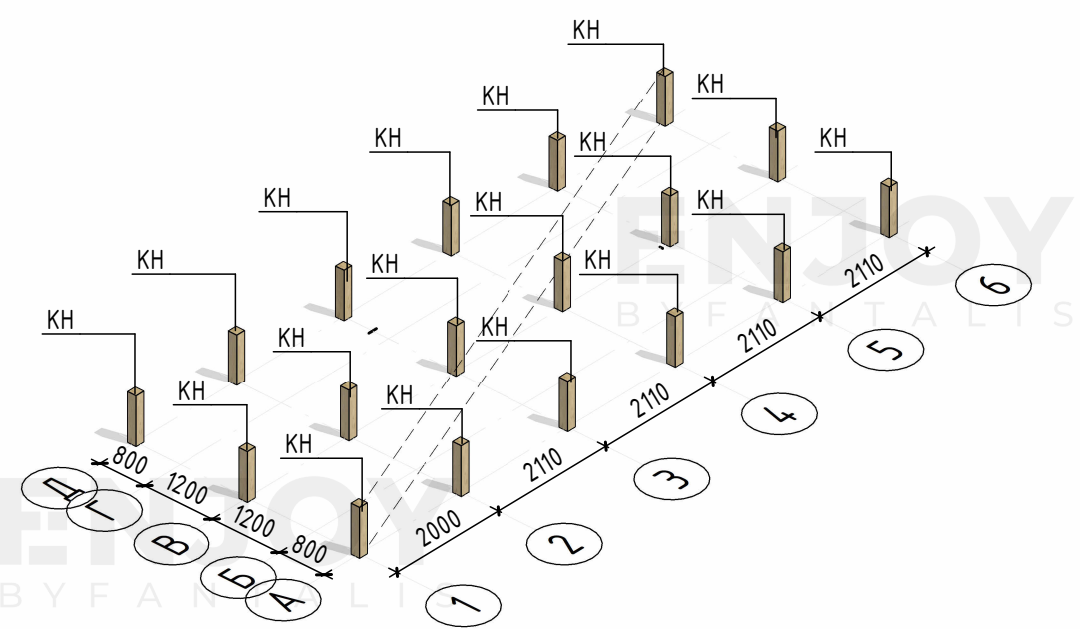
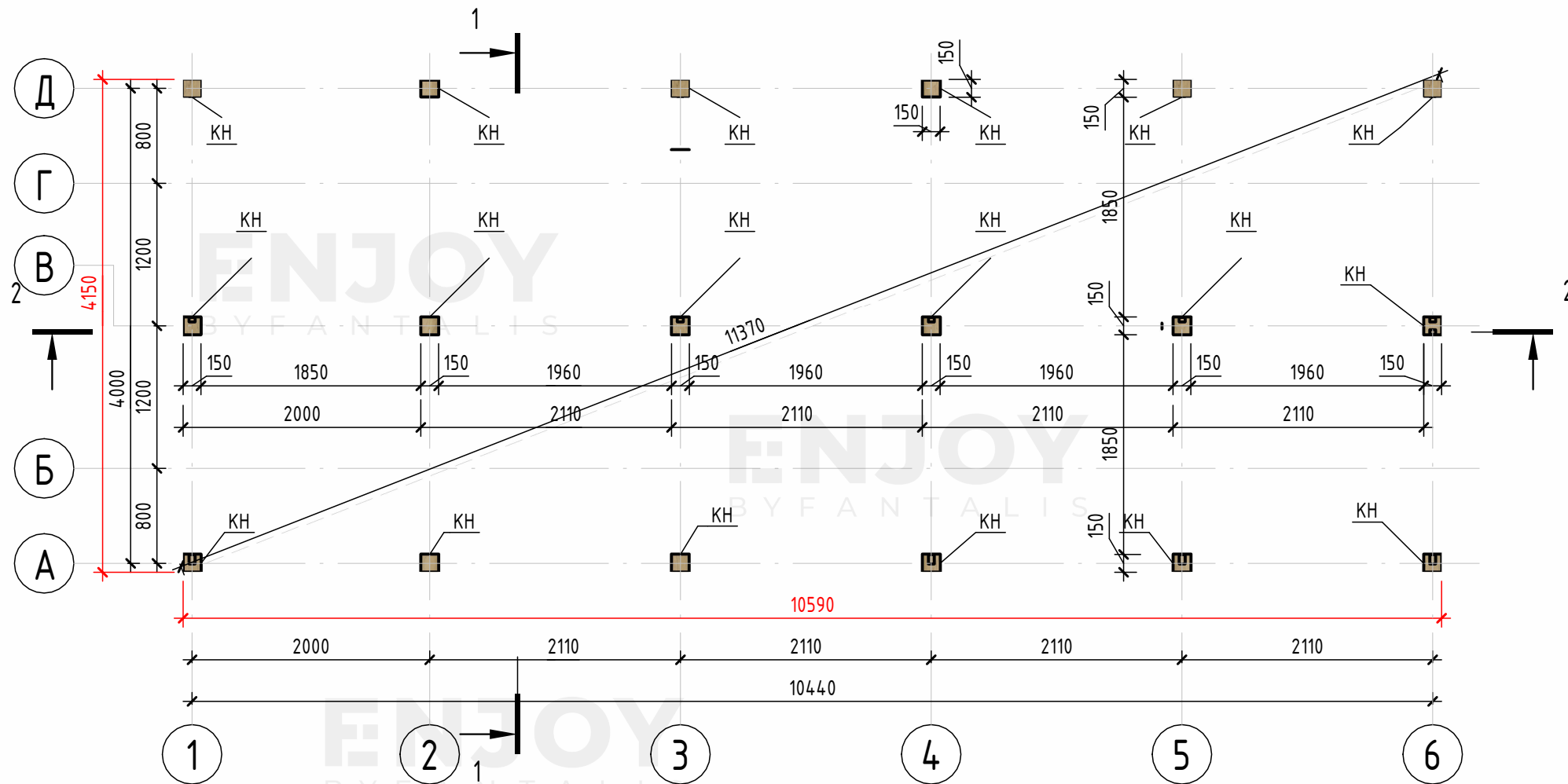
Директор

| | | | | |
|--------------|--------------|--------------|-------------|--|
| Инв. № подл. | Подп. и дата | Взам. инв. № | Согласовано | |
| | | | | |
| | | | | |

План расстановки несущих колонн (1 : 50)

Спецификация бруса фундамента

| Марка | Наименование | Кол-во, шт |
|-------|--------------|------------|
| КН | Брус 150x150 | 18 |



Примечание:
1. Глубину фундамента принимать относительно геологических изысканий на вашем участке

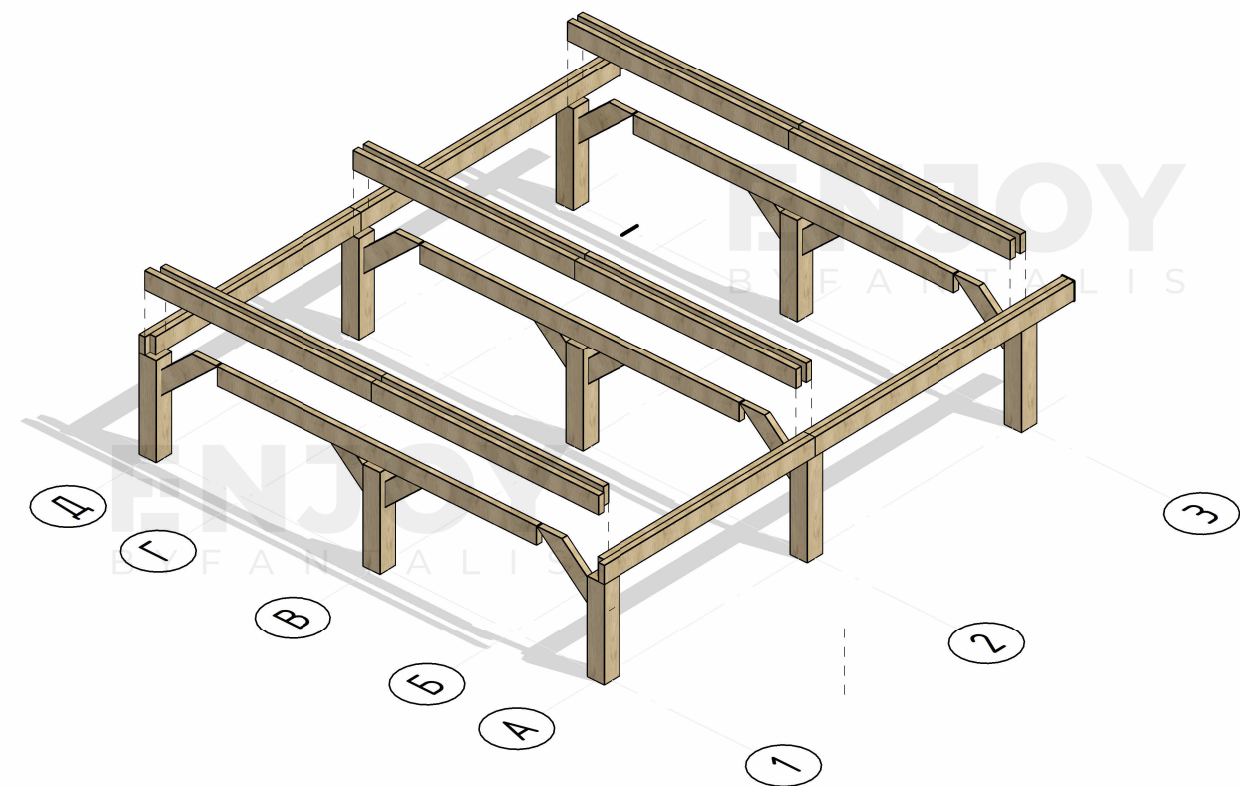
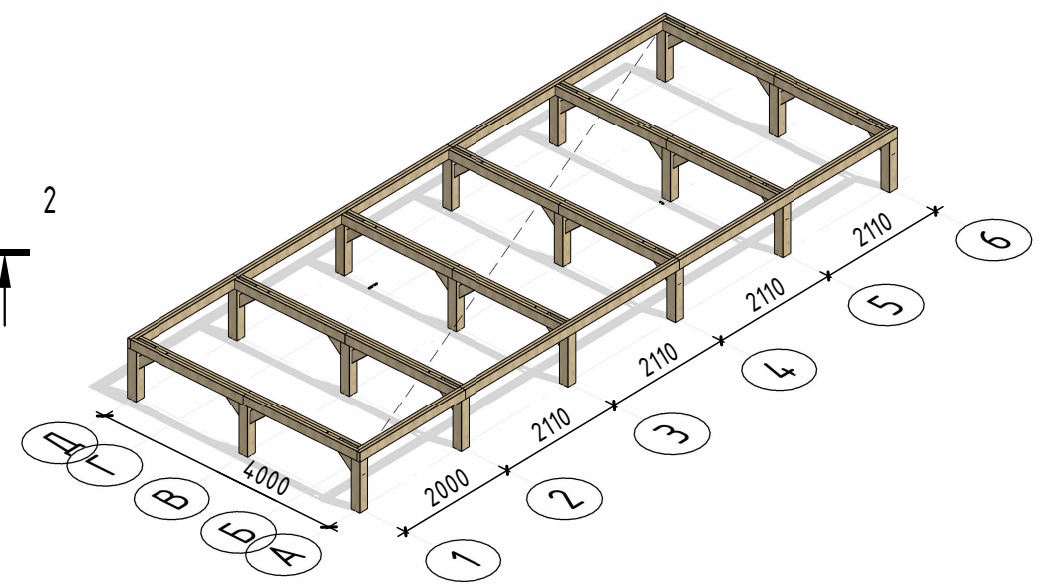
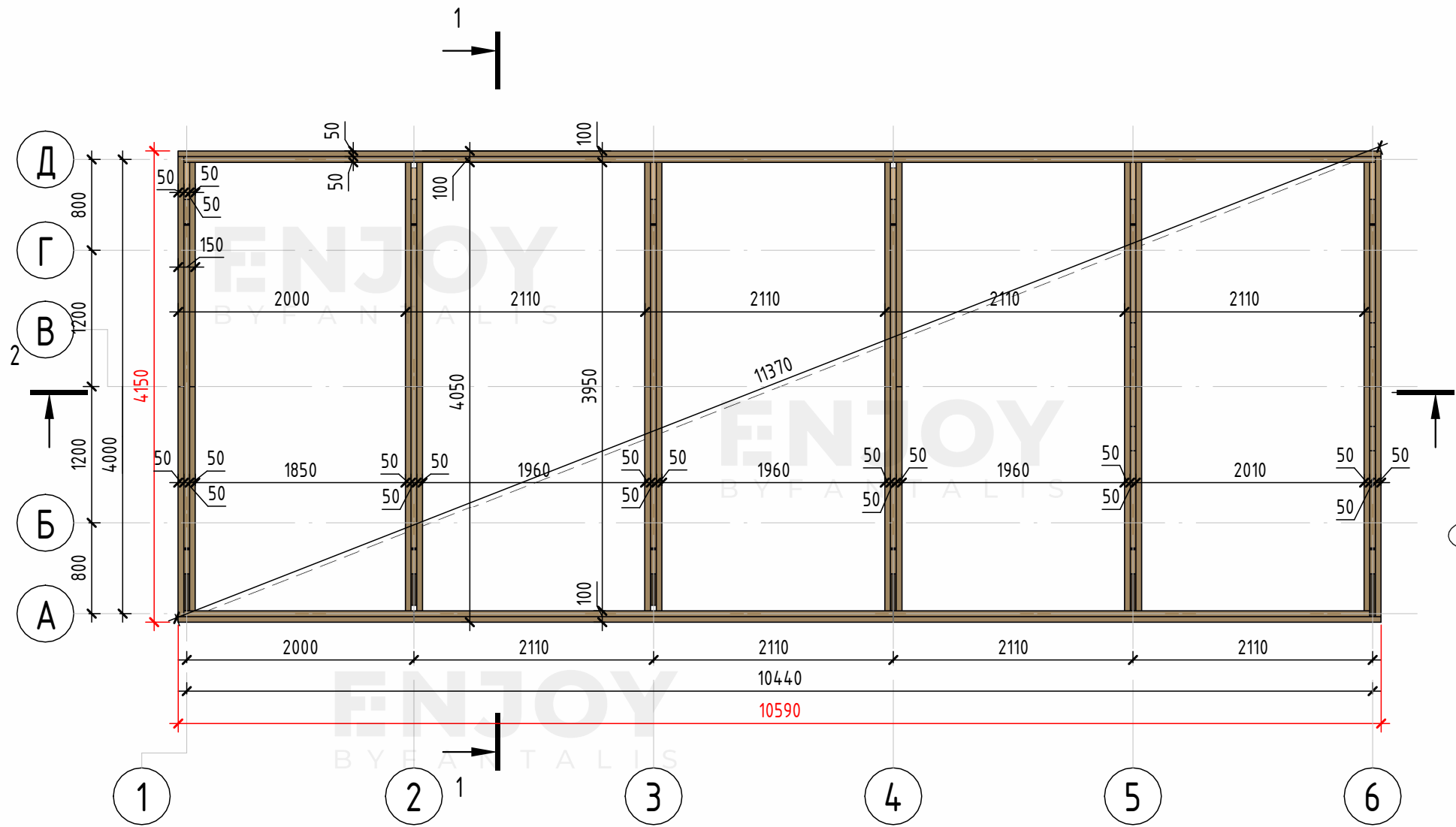
ЗД-схема установки несущего каркаса

| | | | | | | | | | |
|-----------|---------|------|--------|-------|------|------------------------|-----------------|------|--------|
| | | | | | | Номер проекта - | | | |
| | | | | | | Адрес проекта | | | |
| Изм. | Кол.уч. | Лист | № док. | Подп. | Дата | Настил под палатку 6x4 | Стадия | Лист | Листов |
| | | | | | Дата | | Р | 0002 | |
| | | | | | Дата | | | | |
| | | | | | Дата | | | | |
| | | | | | Дата | | | | |
| Без имени | | | | | | | FANTÁLIS | | |

| | |
|--------------|--|
| Согласовано | |
| Согласовано | |
| Взам. инв. № | |
| Подп. и дата | |
| Инв. № подл. | |

План обвязки (1:50)

ЗД-схема обвязки



Зд-схема установки обвязки

| Спецификация бруса фундамента | | |
|-------------------------------|--------------|------------|
| Марка | Наименование | Кол-во, шт |
| КН | Брус 150x150 | 18 |

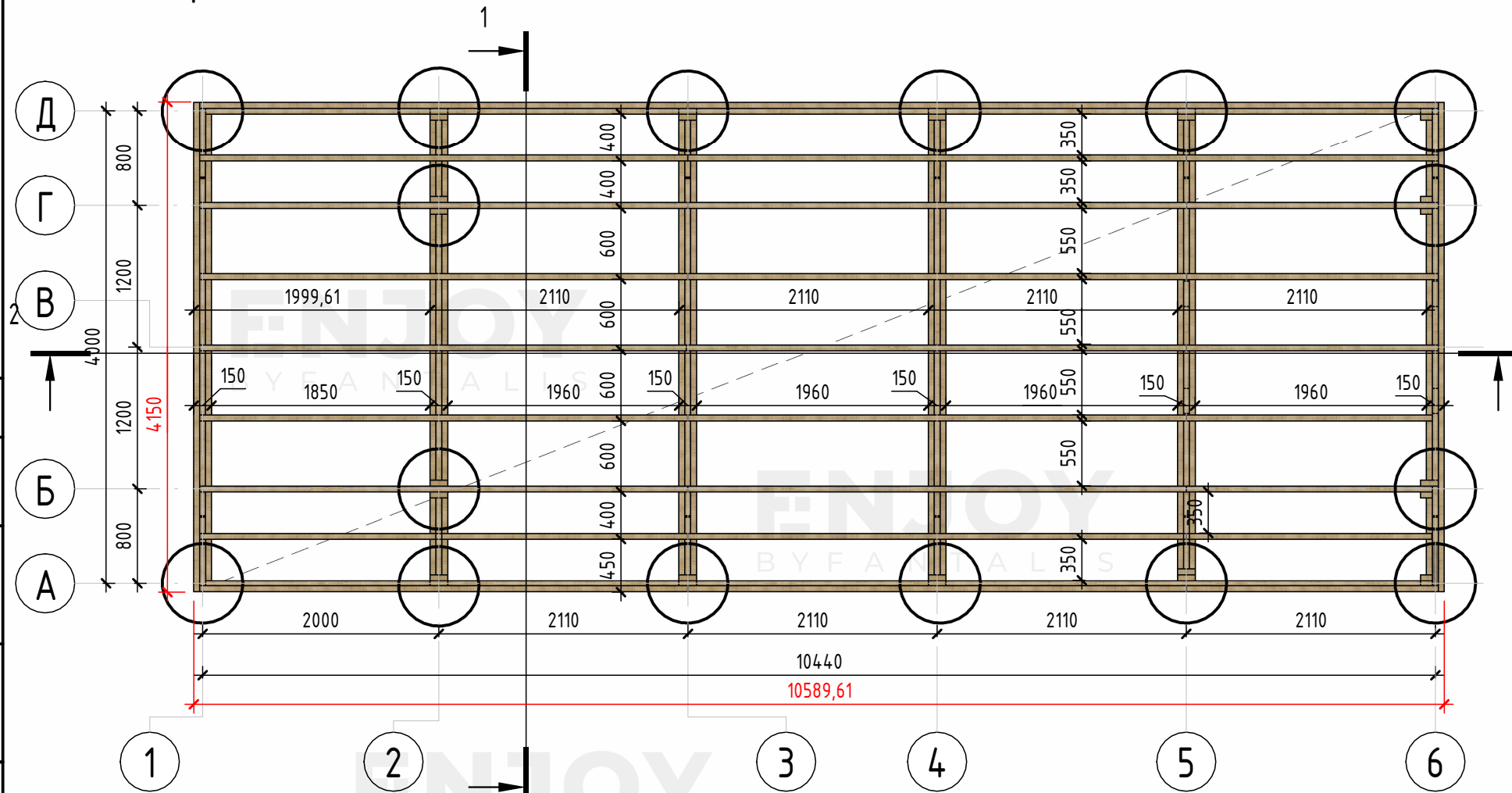
| Спецификация досок копия 1 копия 1 | |
|------------------------------------|-------------|
| Наименование | Кол-во, шт. |
| Доска 50x150 | 21 |

Примечание:
 1. Глубину фундамента принимать относительно геологических изысканий на вашем участке
 2. В спецификации указано кол-во с погрешностью в 15%

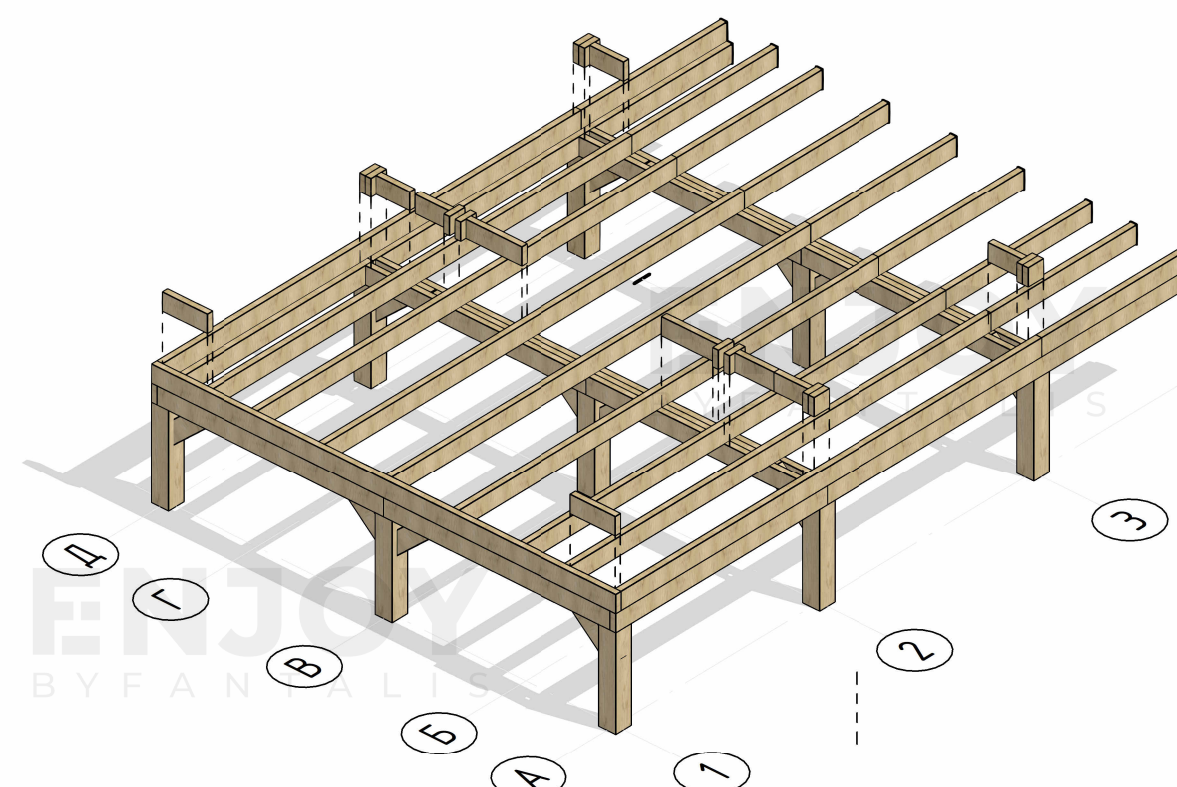
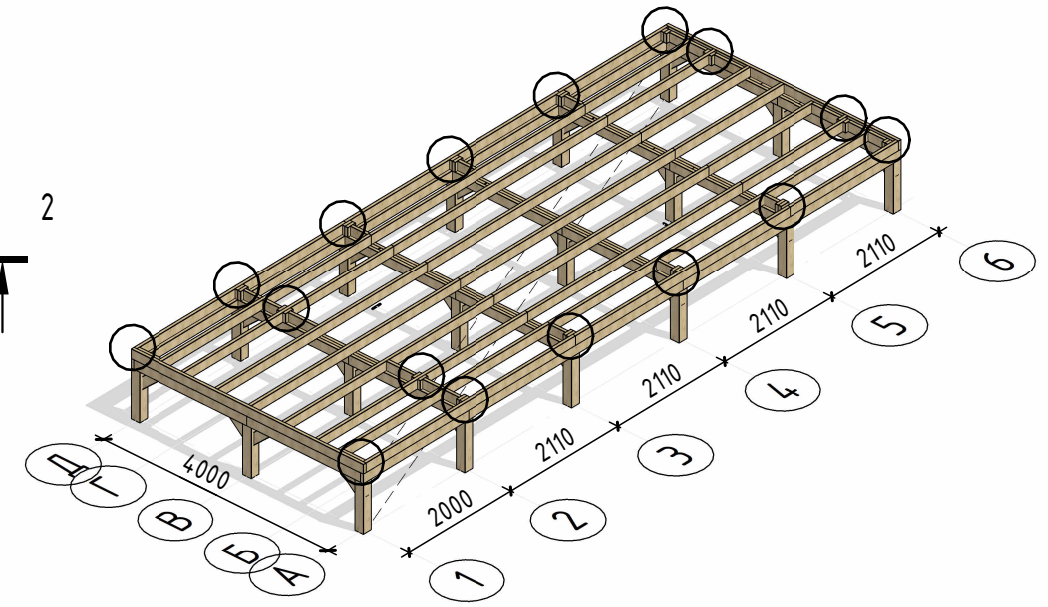
| | |
|--------------|--|
| Согласовано | |
| Согласовано | |
| Взам. инв. № | |
| Подп. и дата | |
| Инв. № подл. | |

| | | | | | | | | |
|---------|--|--|--|--|--|------------------------|--|--|
| Изм. | | | | | | Номер проекта - | | |
| Кол.уч. | | | | | | Адрес проекта | | |
| Лист | | | | | | Стадия | | |
| № док. | | | | | | Лист | | |
| Подп. | | | | | | Листов | | |
| Дата | | | | | | Настил под палатку 6x4 | | |
| Дата | | | | | | Р | | |
| Дата | | | | | | 0003 | | |
| Дата | | | | | | Без имени | | |
| Дата | | | | | | FANTÁLIS | | |

План каркаса (1:50)



3Д-схема лаг и связей



3Д-схема установки связей

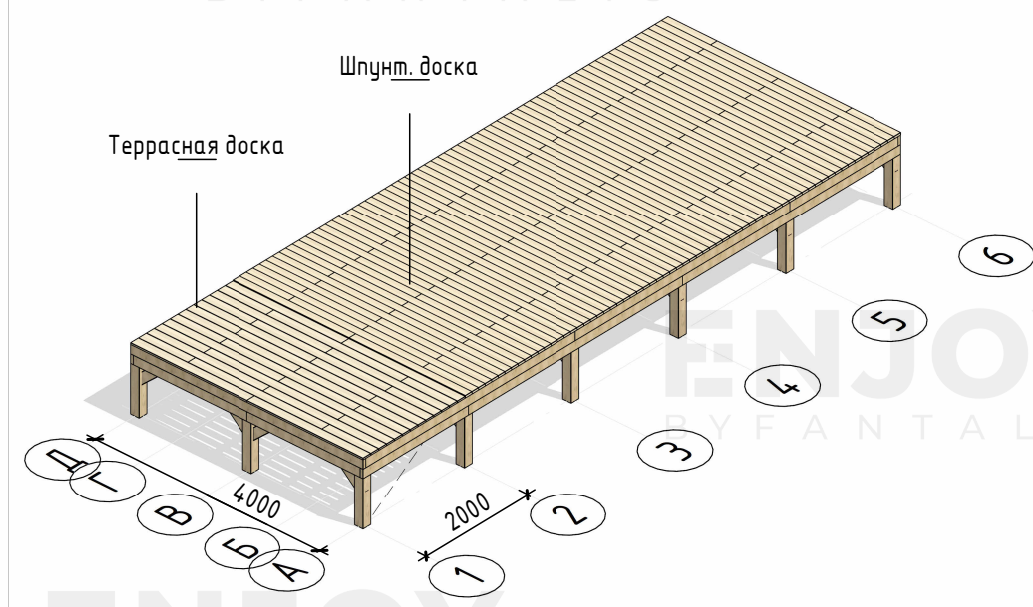
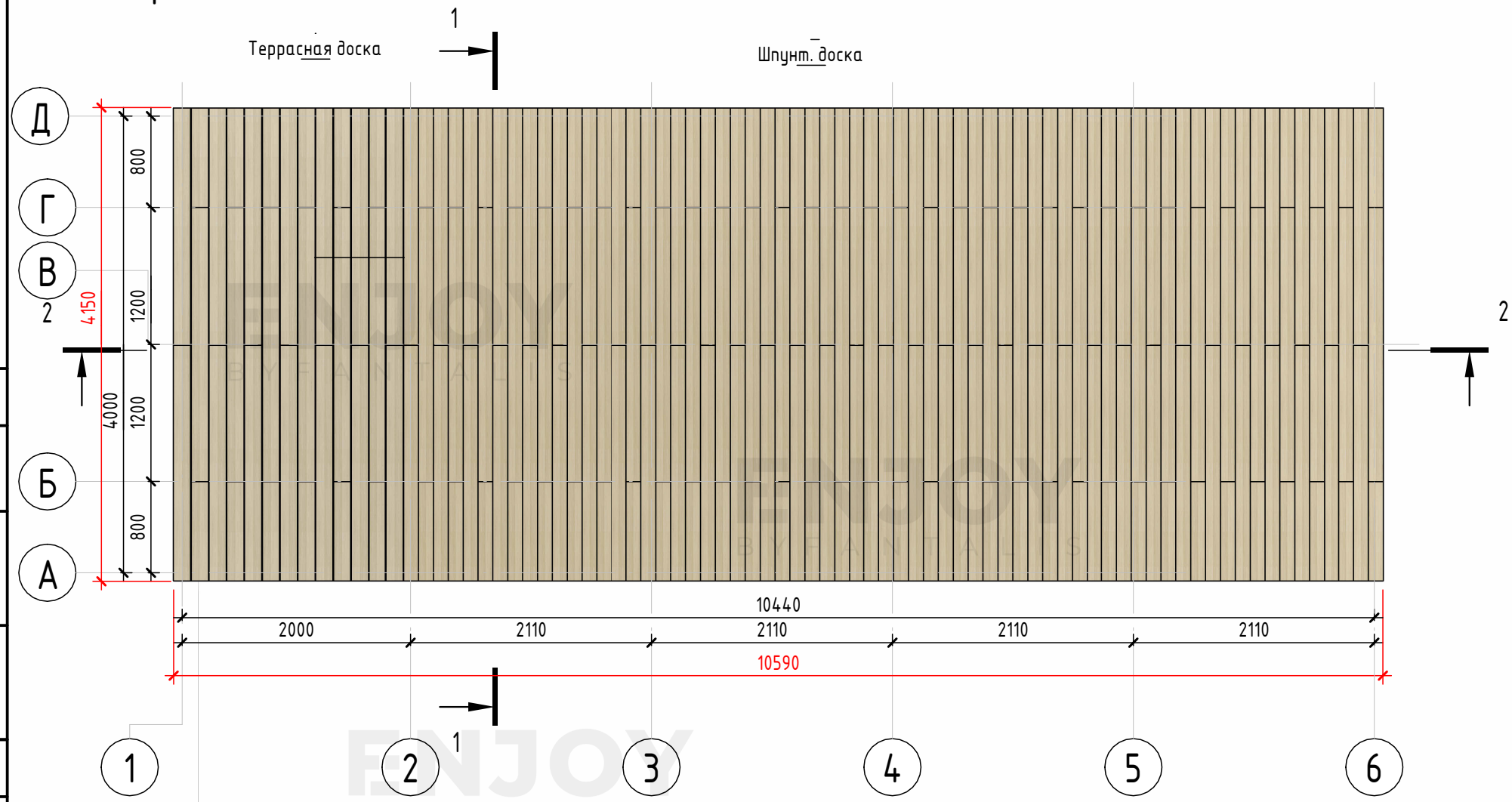
| Спецификация бруса фундамента | | |
|-------------------------------|--------------|-------------|
| Марка | Наименование | Кол-во, шт |
| КН | Брус 150x150 | 18 |
| Спецификация досок копия 1 | | |
| Наименование | | Кол-во, шт. |
| Доска 50x150 | | 40 |

Примечание:
 1. Глубину фундамента принимать относительно геологических изысканий на вашем участке
 2. В спецификации указано кол-во с погрешностью в 15%

| | | | | | | | | | | | | | | | | | | | | | | | | | | |
|------------------------|--|--|--|--|--|---------|--|--|------|--|--|--------|--|------|-------|--------|--|------|--|--|-----------------|--|--|--|--|--|
| Изм. | | | | | | Кол.уч. | | | Лист | | | № док. | | | Подп. | | | Дата | | | Номер проекта - | | | | | |
| Адрес проекта | | | | | | | | | | | | | | | | | | | | | | | | | | |
| Настил под палатку 6x4 | | | | | | | | | | | | Стадия | | Лист | | Листов | | | | | | | | | | |
| Без имени | | | | | | | | | | | | Р | | 0004 | | | | | | | | | | | | |
| FANTÁLIS | | | | | | | | | | | | | | | | | | | | | | | | | | |
| Формат А3А | | | | | | | | | | | | | | | | | | | | | | | | | | |

| | | | | | |
|--------------|--|--|--|--|--|
| Согласовано | | | | | |
| Согласовано | | | | | |
| Инв. № подл. | | | | | |
| Подп. и дата | | | | | |
| Взам. инв. № | | | | | |

План раскладки доски



3D-схема раскладки доски

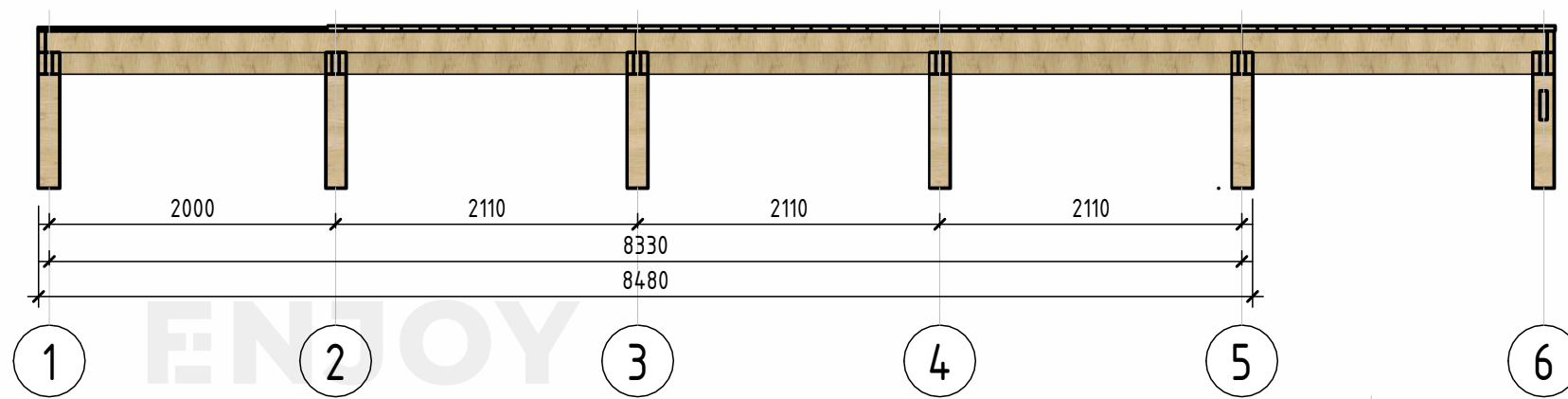
| Спецификация бруса фундамента | | |
|-------------------------------|--------------|-------------|
| Марка | Наименование | Кол-во, шт |
| КН | Брус 150x150 | 18 |
| Спецификация досок | | |
| Наименование | | Кол-во, шт. |
| Доска 50x150 | | 60 |
| Террасная доска 25x150 | | 13 |
| Шпунтовая доска 36x140 | | 68 |

Примечание:
 1. Глубину фундамента принимать относительно геологических изысканий на вашем участке
 2. В спецификации указано кол-во с погрешностью в 15%

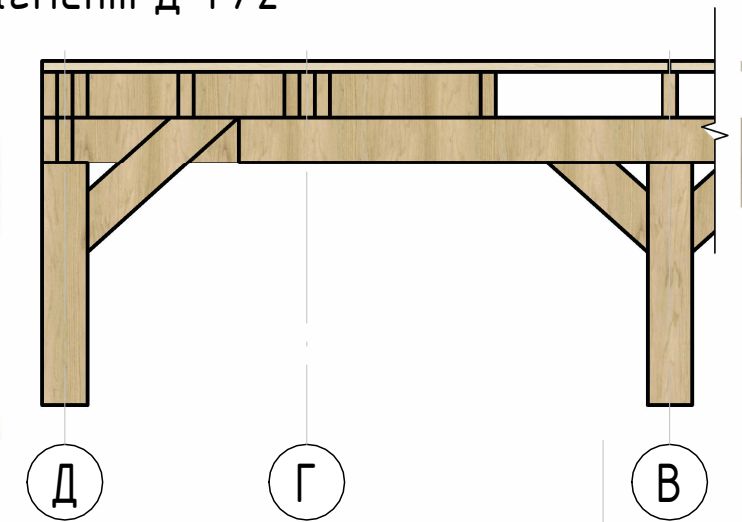
| | |
|--------------|--|
| Согласовано | |
| Согласовано | |
| Взам. инв. № | |
| Подп. и дата | |
| Инв. № подл. | |

| | | | | | | | | |
|---------|--|--|--|--|--|------------------------|--|--|
| Изм. | | | | | | Номер проекта - | | |
| Кол.уч. | | | | | | Адрес проекта | | |
| Лист | | | | | | Стадия | | |
| № док. | | | | | | Лист | | |
| Подп. | | | | | | Листов | | |
| Дата | | | | | | Настил под палатку 6x4 | | |
| Дата | | | | | | Р | | |
| Дата | | | | | | 0005 | | |
| Дата | | | | | | Без имени | | |
| Дата | | | | | | FANTÁLIS | | |

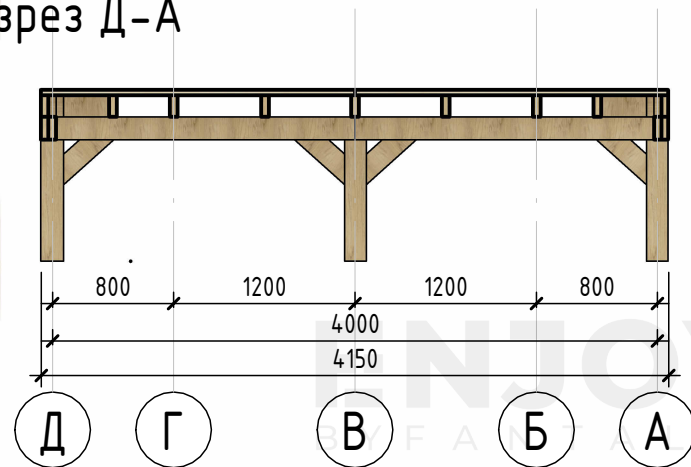
Разрез 1-6



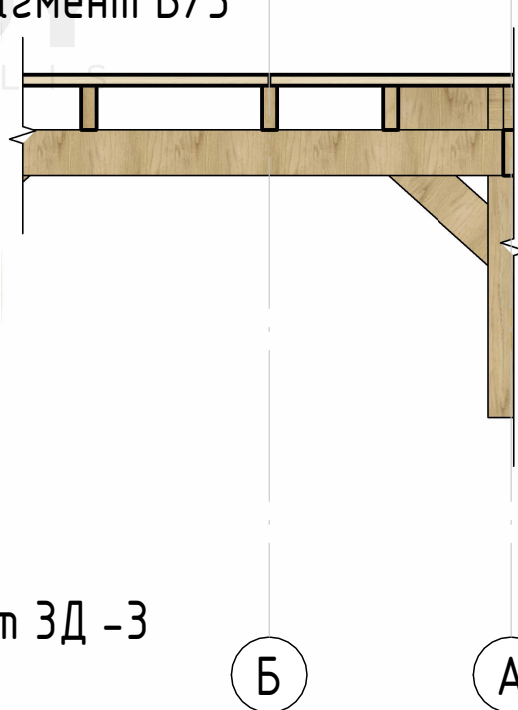
Фрагмент Д-Г/2



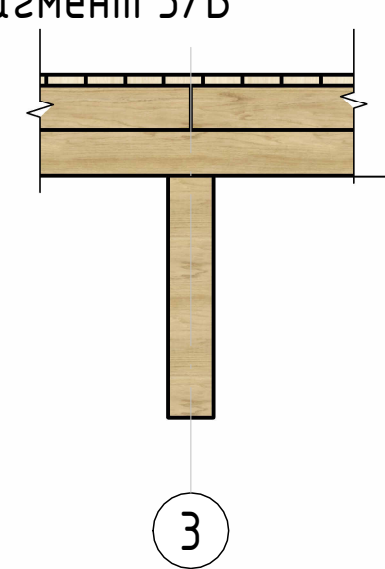
Разрез Д-А



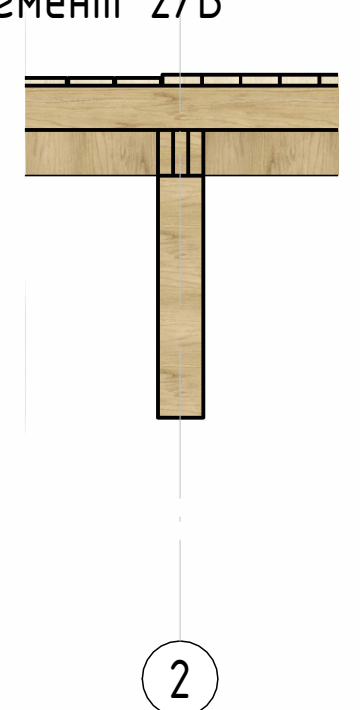
Фрагмент В/З



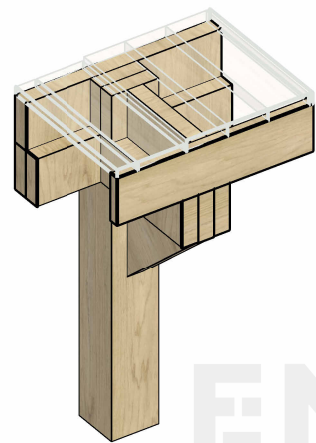
Фрагмент З/В



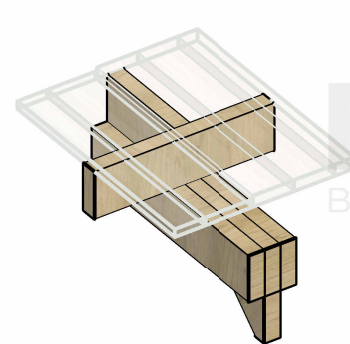
Фрагмент 2/Б



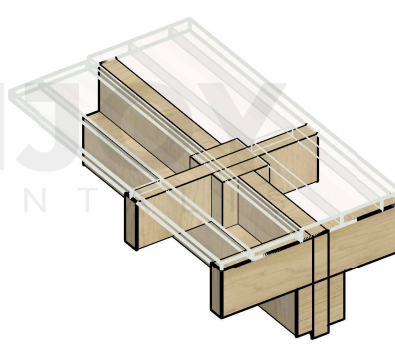
Фрагмент ЗД -1



Фрагмент ЗД -2



Фрагмент ЗД -3

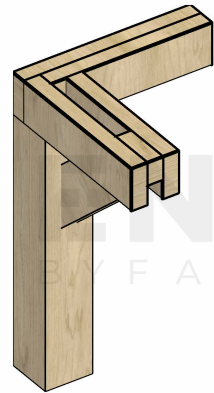


| | |
|--------------|--|
| Согласовано | |
| Согласовано | |
| Взам. инв. № | |
| Подп. и дата | |
| Инв. № подл. | |

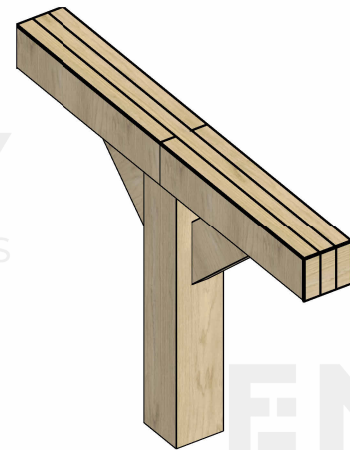
| | | | | | | | | | |
|-----------|---------|------|--------|-------|------|------------------------|-----------------|------|--------|
| | | | | | | Номер проекта - | | | |
| | | | | | | Адрес проекта | | | |
| Изм. | Кол.уч. | Лист | № док. | Подп. | Дата | Настил под палатку 6x4 | Стадия | Лист | Листов |
| | | | | | Дата | | Р | 0006 | |
| | | | | | Дата | | | | |
| | | | | | Дата | | | | |
| | | | | | Дата | | | | |
| Без имени | | | | | | | FANTÁLIS | | |

Фрагменты стыков бруса

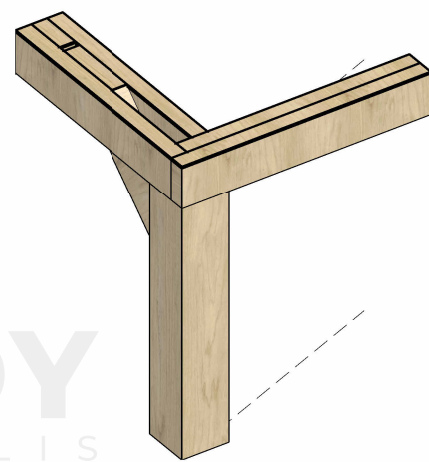
Фрагмент 3Д - 5



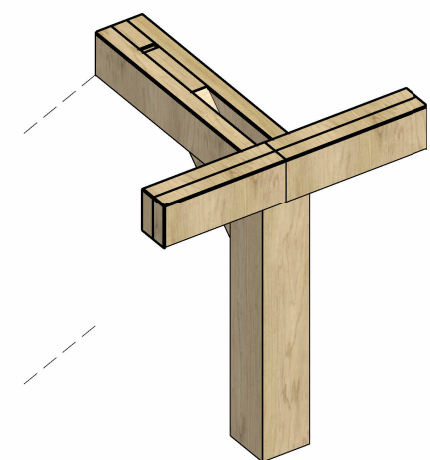
Фрагмент 3Д - 6



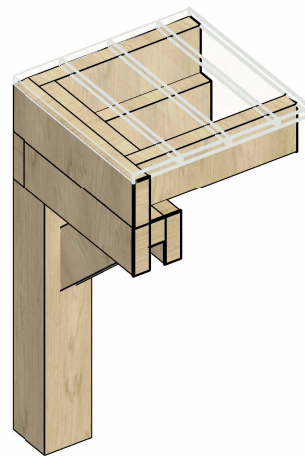
Фрагмент 3Д - 7



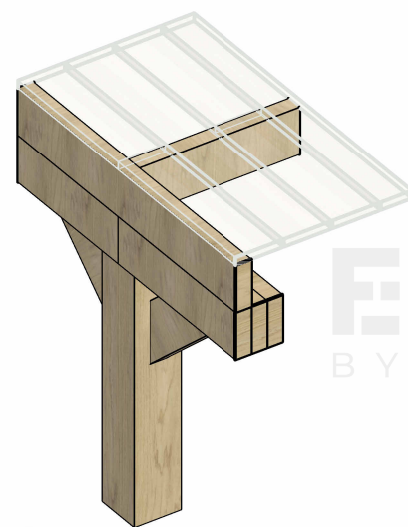
Фрагмент 3Д - 8



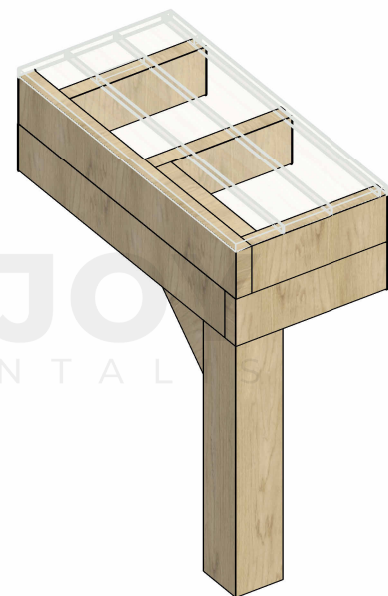
Фрагмент 3Д - 9



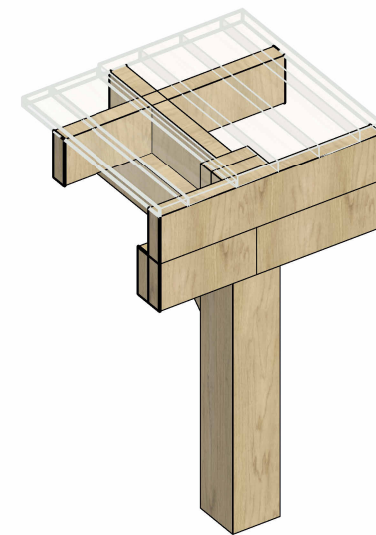
Фрагмент 3Д - 10



Фрагмент 3Д - 11



Фрагмент 3Д - 12



| | |
|-------------|--|
| Согласовано | |
| | |
| Согласовано | |
| | |

| | |
|--------------|--|
| Взам. инв. № | |
| Подп. и дата | |
| Инв. № подл. | |

| | | | | | | | | | |
|-----------|---------|------|--------|-------|------|------------------------|-----------------|------|--------|
| | | | | | | Номер проекта - | | | |
| | | | | | | Адрес проекта | | | |
| Изм. | Кол.уч. | Лист | № док. | Подп. | Дата | Настил под палатку 6x4 | Стадия | Лист | Листов |
| | | | | | Дата | | Р | 0007 | |
| | | | | | Дата | | | | |
| | | | | | Дата | | | | |
| | | | | | Дата | | | | |
| Без имени | | | | | | | FANTÁLIS | | |