

Ведомость рабочих чертежей основного комплекта

Лист	Наименование	Примечание
1.1,1.2	Общие данные	
1.3	Схема существующего состояния	
2	Схема электроснабжения	
3	Ситуационный план трассы проектируемой ВЛИ-0,4кВ	
4.1-4.4	Схемы опор ВЛИ-0,4кВ	
5	Схемы абонентских ответвлений	

Согласовано	

Взам. инв. №	
Подп. и дата	
Инв. № Подп.	

						04-2019.ЭС						
Коллективное садоводство ЛПТО "Красное знамя - новинка", пос. Дунай, Всеволожский район												
						Изм	Кол.уч	Лист	N док	Подпись	Дата	стадия
Разработал		Пужак				05.2019	Реконструкция сетей электроснабжения ВЛИ -0,4 кВ			Р	1.1	5
Проверил		Зайцев				05.2019						
Общие данные							ИП Зайцев Алексей Сергеевич					

Ведомость ссылочных документов

Обозначение	Наименование	Примечание
ПУЭ, 7 издание	Правила устройства электроустановок	
СНиП 3.05.06-85	Электротехнические устройства	
ПТЭЭП	Правила технической эксплуатации электроустановок потребителей	
ГОСТ13109-97	Качество электрической энергии. Нормы качества электрической энергии в системах электроснабжения общего назначения	

Ведомость прилагаемых документов

Обозначение	Наименование	Примечание
	<u>Прилагаемая документация</u>	
04-2019.ЭС.С	Спецификация оборудования, изделий и материалов	
04-2019.ЭС.ВР	Ведомость объемов работ	
25.0017	Одноцепные, двухцепные и переходные жб опоры ВЛИ 0,38 кВ с СИП-2А	

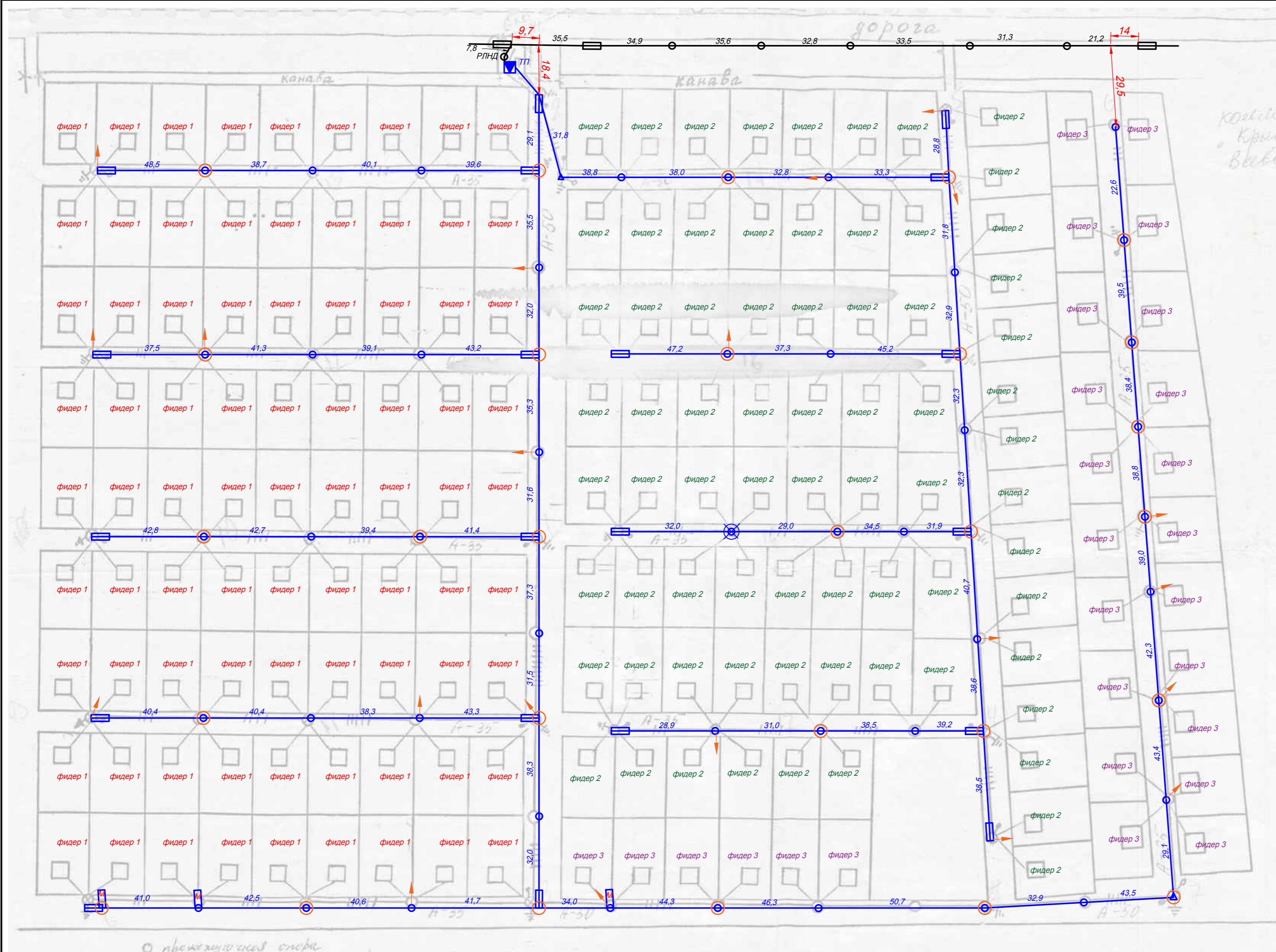
Согласовано

Взам. инв. №

Подп. и дата

Инв. № Подп.

						04-2019.ЭС	Лист
Изм.	Кол.уч.	Лист	№доку	Подп.	Дата		1.2



Условные обозначения

- Существующая ТП
- Концевая опора
- Промежуточная опора
- Опоры со светильником наружного освещения
- Угловая опора
- Расстояние между опорами
- Существующая ВЛИ 0,4кВ
- Существующая линия уличного освещения
- Направление наклона опоры
- Опора с повреждением
- Опора с металлическим подкосом

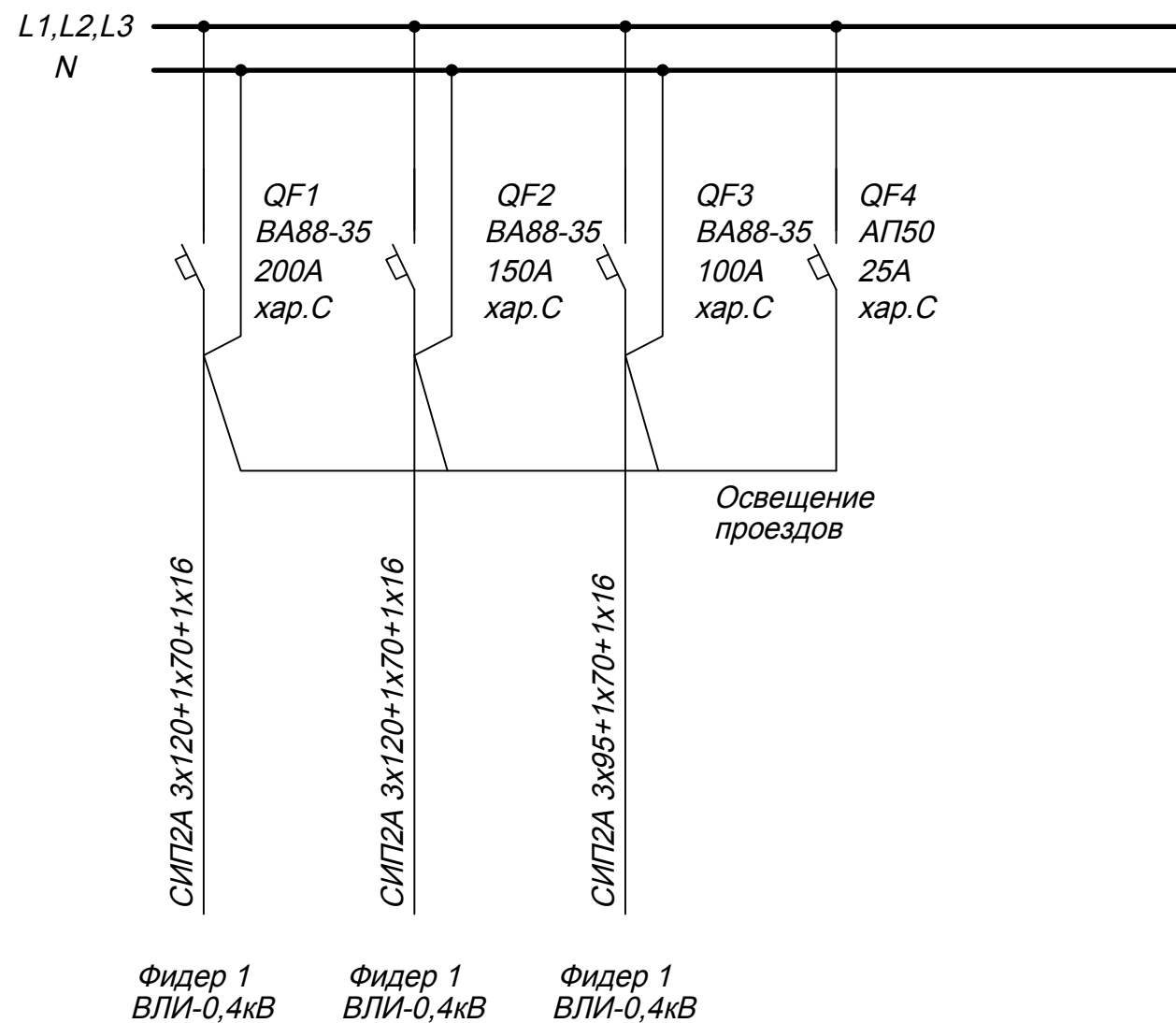
Примечание:

- 20 опор с наклоном
- 3 опоры с металлическим подкосом
- 1 опора с повреждением
- 28 опор со светильниками наружного освещения

					04-2019.ЭС				
					Коллективное садоводство ЛПТО "Красное знамя-новинка", пос. Дунай, Всеволожский район				
Изм	Кол.уч	Лист	№ док	Подпись	Дата	Реконструкция сетей электропитания ВЛИ-0,4 кВ	СТАДИЯ	ЛИСТ	ЛИСТОВ
Разработал	Пужак	05.2019					Р	1.3	
Проверил	Зайцев	05.2019				Схема существующего состояния Масштаб условный	ИП Зайцев Алексей Сергеевич		

Схема электрическая принципиальная

Существующее
РУ-0,4кВ ТП
380В, 50Гц

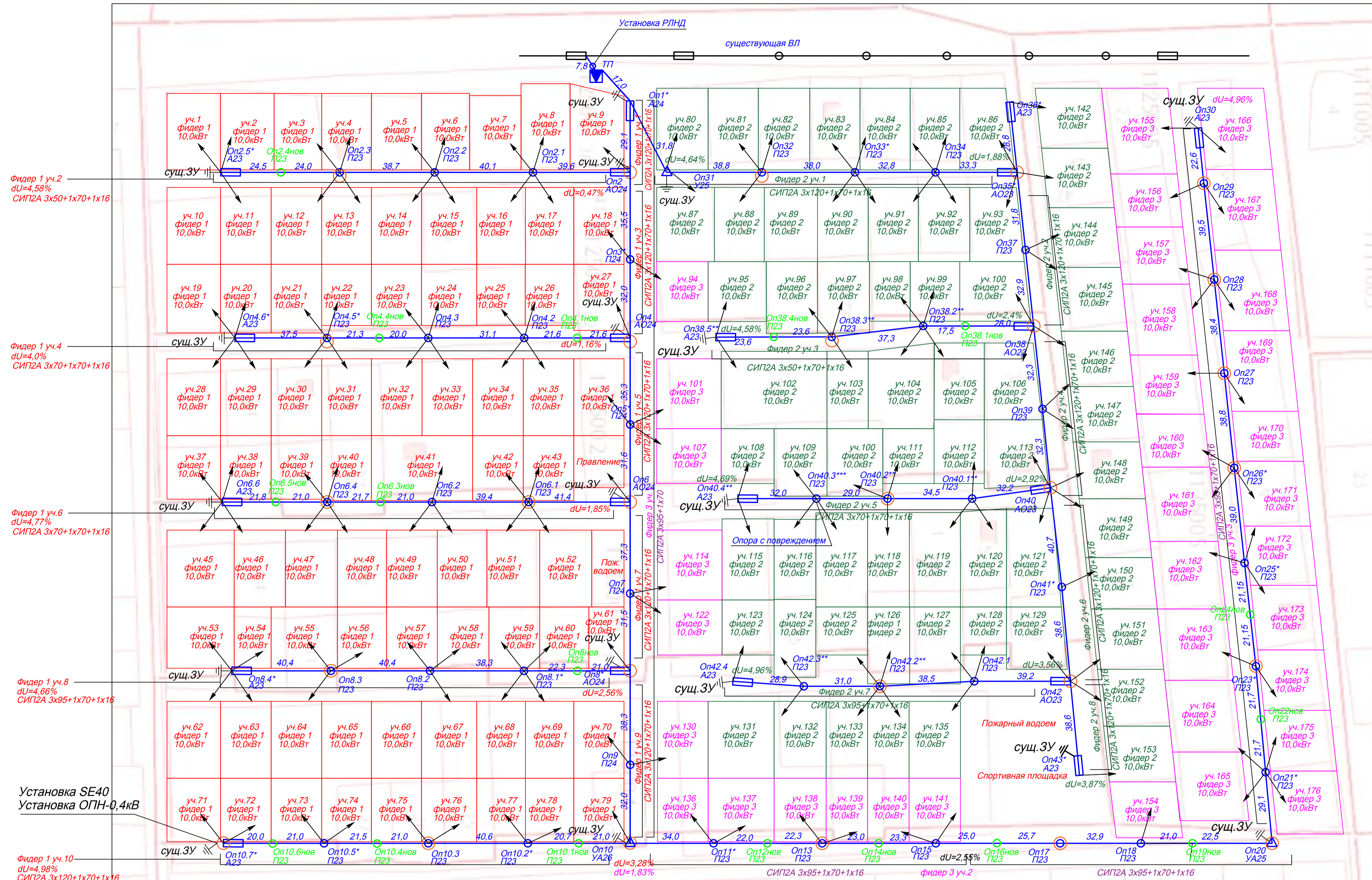


Поз обозначение	Наименование	Кол	Примечание
<i>Аппаратура для установки в сущ.РУ-0,4кВ ТП</i>			
QF1	Выключатель трехполюсный, ВА88-35, 250А, хар.С	1	
QF2	Выключатель трехполюсный, ВА88-35, 150А, хар.С	1	
QF3	Выключатель трехполюсный, ВА88-35, 100А, хар.С	1	
QF3	Выключатель двухполюсный, АП50, 25А, хар.С	1	

Для соответствия климатических исполнений автоматических выключателей, условиям окружающей среды. при установке в существующий щит необходимо обеспечить степень защиты РУ-0,4кВ не менее IP54

Согласовано	
Взам. инв. №	
Подп. и дата	
Инв. № Подл.	

						04-2019.ЭС			
						Коллективное садоводство ЛПТО "Красное знамя -новинка", пос. Дунай, Всеволожский район			
Изм	Кол.уч	Лист	№ док	Подпись	Дата	Реконструкция сетей электропитания ВЛИ -0,4 кВ	СТАДИЯ	ЛИСТ	ЛИСТОВ
Разработал	Пужак			<i>[Signature]</i>	05.2019		Р	2	
Проверил	Зайцев			<i>[Signature]</i>	05.2019	Схема электропитания		ИП Зайцев Алексей Сергеевич	



Тип	Номер типового проекта	Номера опор	Кол	Оборудование
ВЛИ-0,4кВ (замена арматуры)				
A23	25.0017	30	1	SE40
P23	25.0017	2.1-2.3,32,34,37,29,28,83,8.2,42.4,10,3,42.1,27,39,13,15,17,18,4,2,4.3,6,1,6,2,6,4,6,6	25	ОПН (4 компл)
AO23	25.0017	42,40,38	3	
YA25	25.0017	20,31	2	
P24	25.0017	7,9	2	
AO24	25.0017	2,6,4	3	
YA26	25.0017	10	1	
ВЛИ-0,4кВ (замена стоек и арматуры)				
A23	25.0017	2.5,4,6,33,36,43,8.4,10,7	7	SE40
P23	25.0017	4,5,8,1,10,5,10,2,11,41,23,25,26,21	10	ОПН (6 компл)
AO23	25.0017	35	1	
P24	25.0017	3,5	2	
AO24	25.0017	8	1	
A24	25.0017	1	1	SE40 ОПН (3 компл)
ВЛИ-0,4кВ (перенос опоры без замены стойки)				
A23	25.0017	38,5,40,4	2	SE40
P23	25.0017	38,2,38,3,42,2,42,3,40,1,40,2	6	ОПН (2 компл)
ВЛИ-0,4кВ (перенос опоры, замена стойки)				
P23	25.0017	40,3	1	
ВЛИ-0,4кВ (новые проектируемые опоры)				
P23	25.0017	2,4,4,1,4,4,6,3,6,5,10,1,10,4,10,6,12,14,16,17,22,24,28,1,38,4	16	
ИТОГО:			84	

Примечание: на оп.24 и оп.38 выполнить монтаж заземляющего устройства

Цветовая схема

- фидер 1
- фидер 2
- фидер 3
- Существующая ВЛИ-0,4кВ

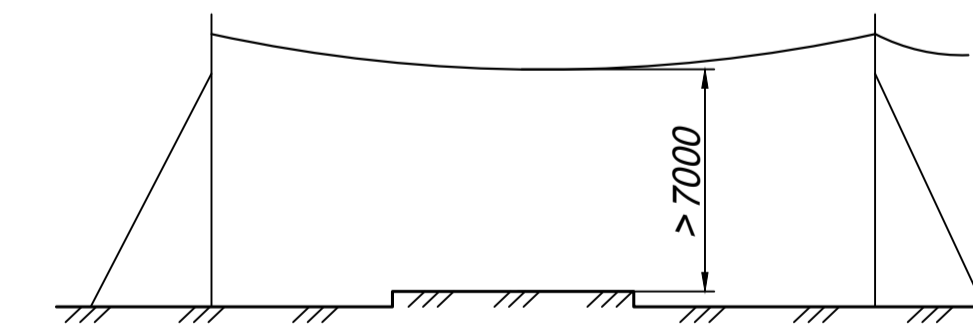
Условные обозначения

- Существующая ТП
- Концевая (ответвительная) опора
- Промежуточная опора
- Опоры со светильником наружного освещения
- Угловая опора
- Расстояние между опорами
- Существующая ВЛИ 0,4кВ
- Абонентское ответвление проводом СИП-4

Расчет электрических нагрузок

Наименование потребителей	$R_{уст}, кВт$	K_c	$n, шт$	$R_{у}, кВт$	K_0	$\cos \Phi$	$tg \Phi$	$P_p = R_{у} \times K_0, кВт$	$Q_p = \frac{P_p}{\cos \Phi}, кВар$	$S_p, кВА$	$I_p, А$
<i>Существующая ТП</i>											
Фидер 1	10	0,8	79	8	0,15	0,96	0,29	94,8	27,65	98,75	159,23
Фидер 2	10	0,8	62	8	0,15	0,96	0,29	74,4	21,70	77,50	124,97
Фидер 3	10	0,8	35	8	0,15	0,96	0,29	42	12,25	43,75	70,55
ИТОГО по СНТ:			176			0,96			220,00	354,75	

Пересечение с автомобильным проездом



Примечание:

- 20 опор с наклоном
- 3 опоры с металлич. подпорками
- 1 опора с повреждением
- 28 опор со светильниками наружного освещения

Подключение участков, на которых продолжительное время отсутствуют собственники (уч. 10, 89, 65, 66, 131, 170) к магистральным линиям данным проектом не предусмотрено. Монтаж абонентских ответвлений к данным участкам производится по дополнительной заявке собственников.

				04-2019.ЭС		
				Коллективное садоводство ППТО "Красное знамя-новинка", пос. Дунай, Всеволожский район		
Изм.	Кол.уч.	Лист	№ док.	Подпись	Дата	
Разработал	Лукаж				05.2019	
Проверил	Зайцев				05.2019	
				Реконструкция сетей электроснабжения ВЛИ-0,4кВ		стадия
				Ситуационный план трассы проектируемой ВЛИ-0,4кВ		ЛИСТ
				ИП Зайцев Алексей Сергеевич		ЛИСТОВ
				Р		3

Анкерная (концевая) опора А24 (А23)

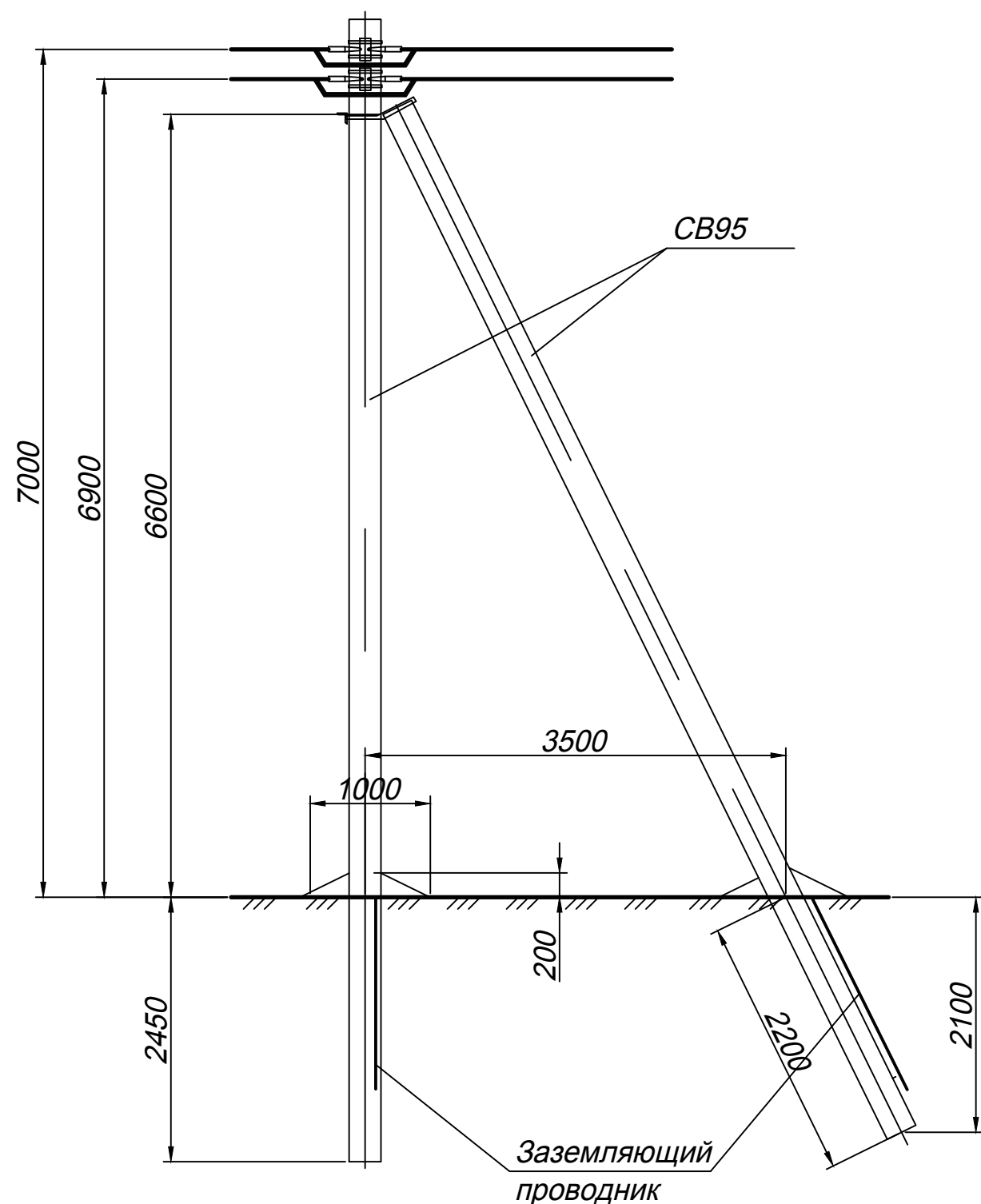
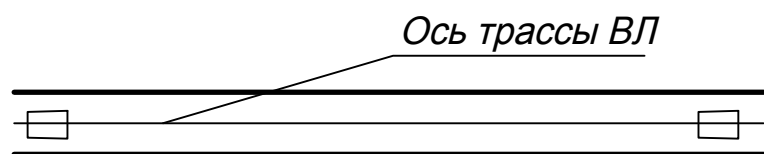


Схема установки опоры



Поз.	Наименование	Обозначение	Кол.		Прим.
			1 цепь опора	2 цепь опора	
<u>Железобетонные изделия</u>					
б/п	Стойка железобетонная	СВ95	2	2	
<u>Стальные конструкции</u>					
1	Заземляющий проводник ЗП6	25.0017-43	0,65	0,65	м
2	Кронштейн У4	25.0017-36	1	1	
3	Стяжка Г11	25.0017-34	2	2	
<u>Линейная арматура</u>					
4	Металлическая лента 20x07x1000мм	F207	2	4	
5	Бугель	NB20	2	4	
6	Кронштейн анкерный	CS10.3	1	2	
7	Зажим натяжной	DN 120	1	2	
8	Зажим	P72	1	2	для ЗП6
9	Зажим плашечный	CD35	1	2	
10	Хомут стяжной	E778	1	2	

Чертеж выполнен на основании типового проекта марки 25.0017-09

						04-2019.ЭС			
						Коллективное садоводство ЛПТО "Красное знамя - новинка", пос. Дунай, Всеволожский район			
Изм	Кол.уч	Лист	N док	Подпись	Дата	Реконструкция сетей электропитания ВЛИ -0,4 кВ	стадия	ЛИСТ	ЛИСТОВ
Разработал	Пужак				05.2019		Р	4.1	
Проверил	Зайцев				05.2019				
						Схемы опор ВЛИ -0,4 кВ	ИП Зайцев Алексей Сергеевич		

Согласовано	
Взам. инв. №	
Подп. и дата	
Инв. № Подл.	

Промежуточная опора П24(П23)

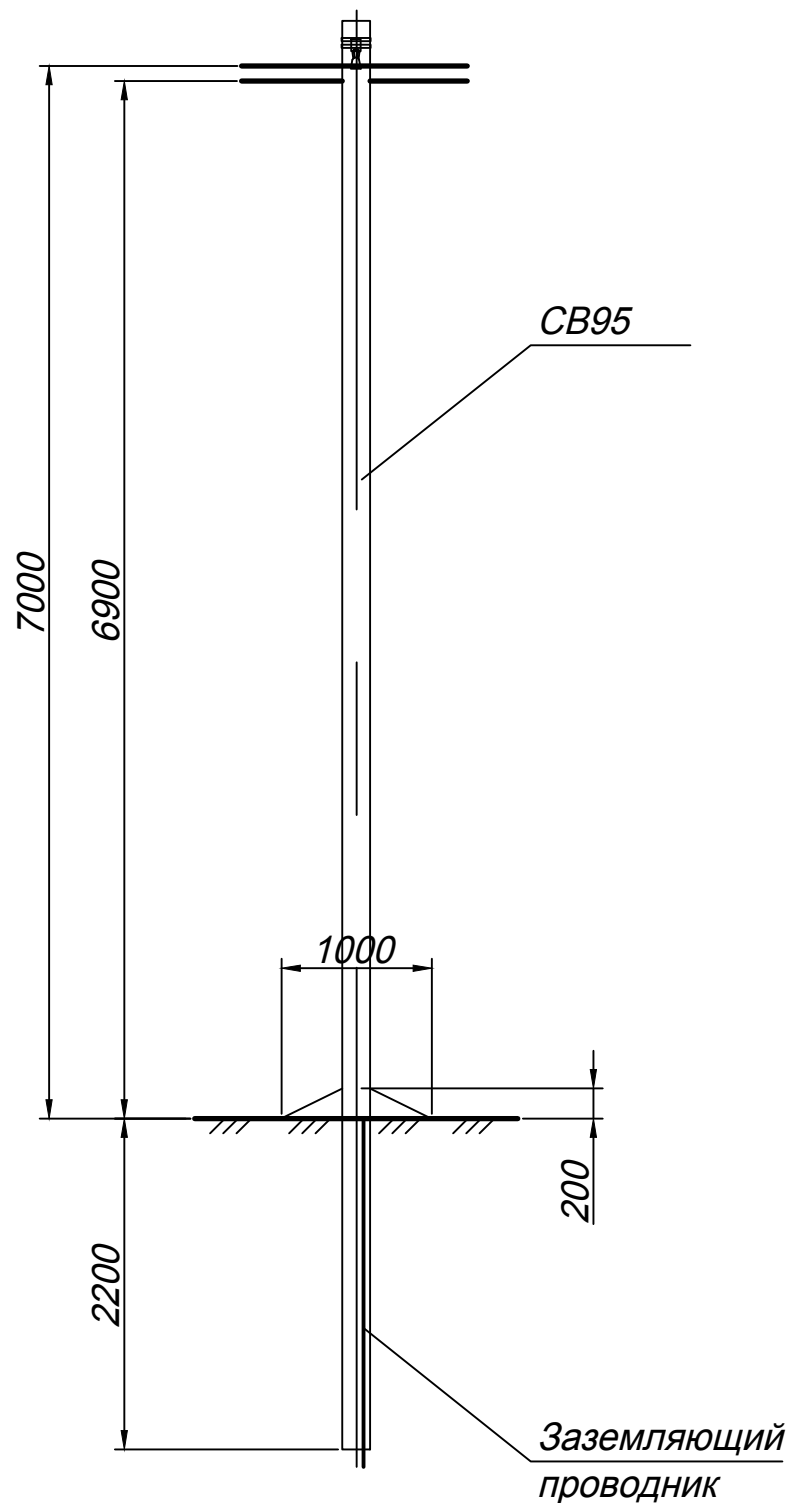
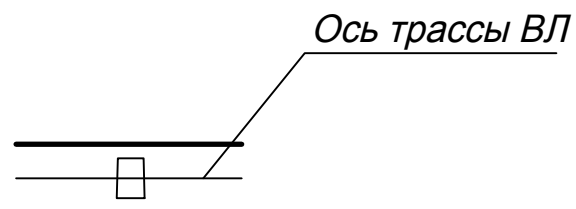


Схема установки опоры



Поз.	Наименование	Обозначение	Кол.		Прим.
			1цепь опора	2цепь опора	
<u>Железобетонные изделия</u>					
б/п	Стойка железобетонная	CB95	1	1	
<u>Стальные конструкции</u>					
1	Заземляющий проводник ЗП6	25.0017-43	0,3	0,5	м
<u>Линейная арматура</u>					
2	Металлическая лента 20x07x1000мм	F207	2	4	
3	Скрепка	NC20	2	4	
4	Комплект промежуточной подвески	ES1500E	1	2	
5	Зажим	P72	1	2	для ЗП6
6	Хомут стяжной	E778	2	4	
8	Зажим плашечный	CD35	1	1	

Чертеж выполнен на основании типового проекта марки 25.0017-03

Согласовано	
Взам. инв. №	
Подп. и дата	
Инв. № Подл.	

Изм.	Кол.уч.	Лист	№док	Подп.	Дата	04-2019.ЭС	Лист 4.2
------	---------	------	------	-------	------	------------	-------------

Ответвительная анкерная опора АО24 (АО23)

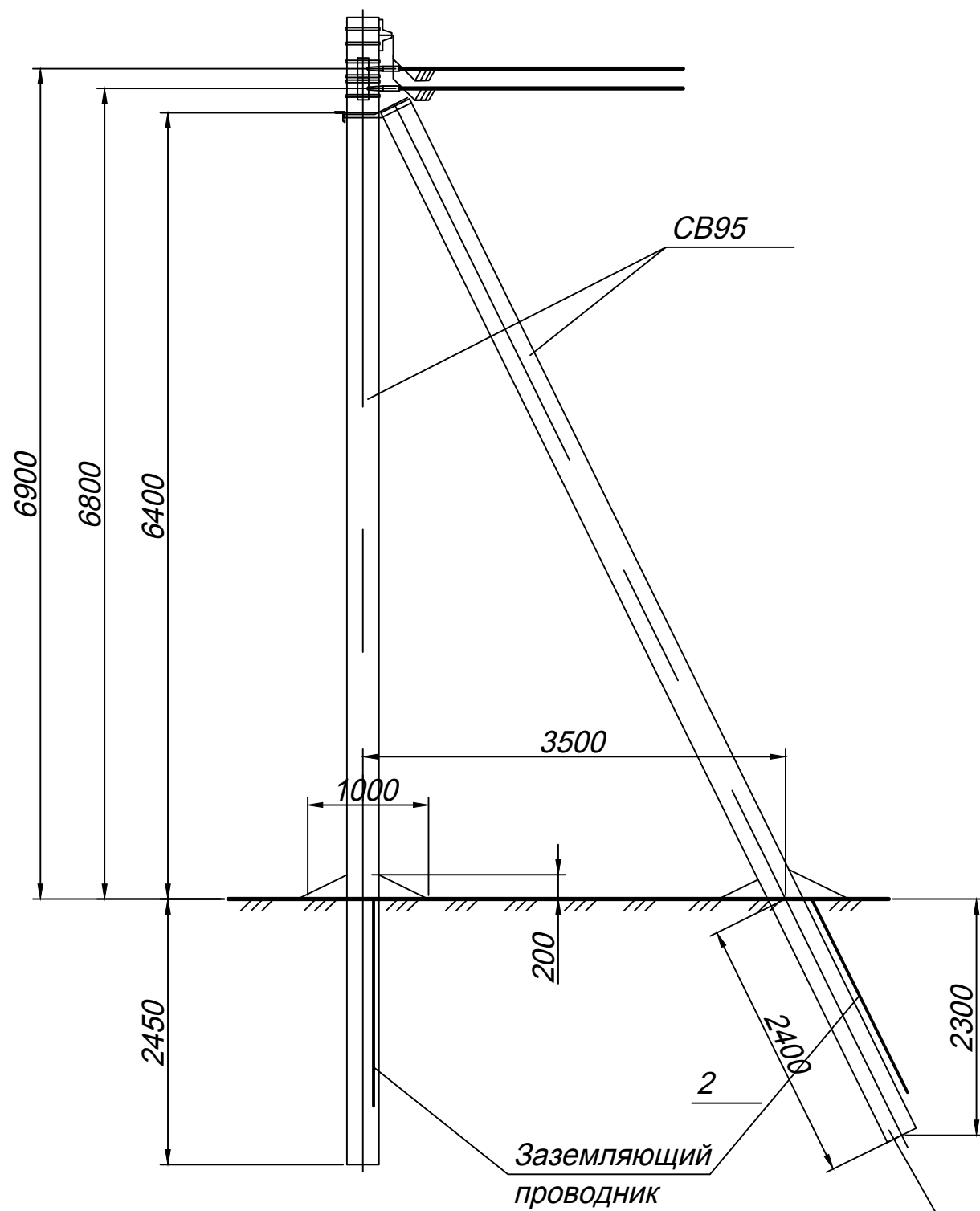
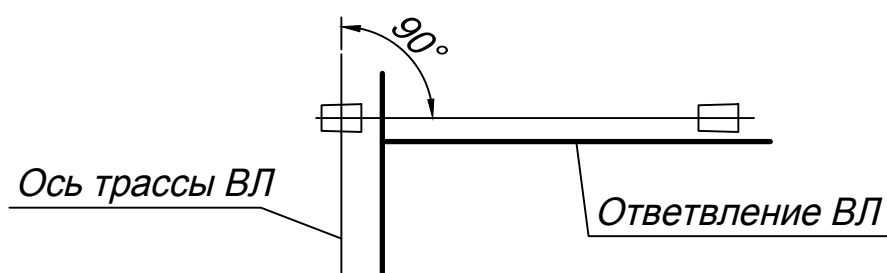


Схема установки опоры



Поз.	Наименование	Обозначение	Кол.		Прим.
			1цеп. опора	2цеп. опора	
<u>Железобетонные изделия</u>					
б/п	Стойка железобетонная	СВ95	2	2	
<u>Стальные конструкции</u>					
1	Заземляющий проводник ЗП6	25.0017-43	1,5	1,5	м
2	Кронштейн У4	25.0017-36	1	1	
3	Стяжка Г11	25.0017-34	2	2	
<u>Линейная арматура</u>					
4	Металлическая лента 20x07x1000мм	F207	4	6	
5	Бугель	NB20	4	6	
6	Комплект промежуточной подвески	ES1500E	1	2	
7	Кронштейн анкерный	CS10.3	1	1	
8	Зажим натяжной	DN 120	1	1	
9	Зажим	P72	1	2	для ЗП6
10	Хомут стяжной	E778	3	5	
11	Зажим плащечный	CD35	2	2	

Чертеж выполнен на основании типового проекта марки 25.0017-17

Согласовано	
Взам. инв. №	
Подп. и дата	
Инв. № Подл.	

Изм.	Кол.уч.	Лист	№ док.	Подп.	Дата

04-2019.ЭС

Угловая анкерная опора УА25 (УА26)

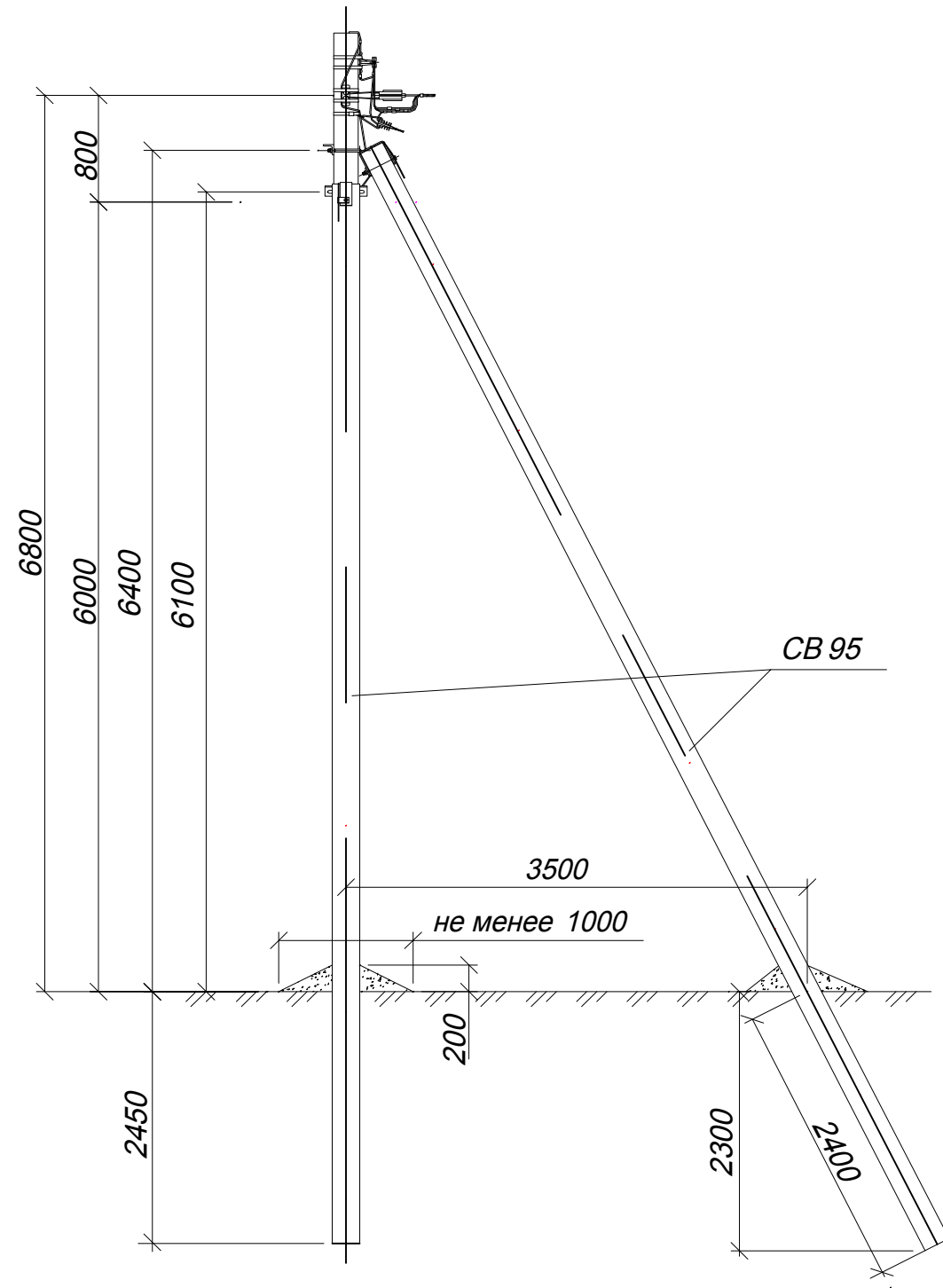
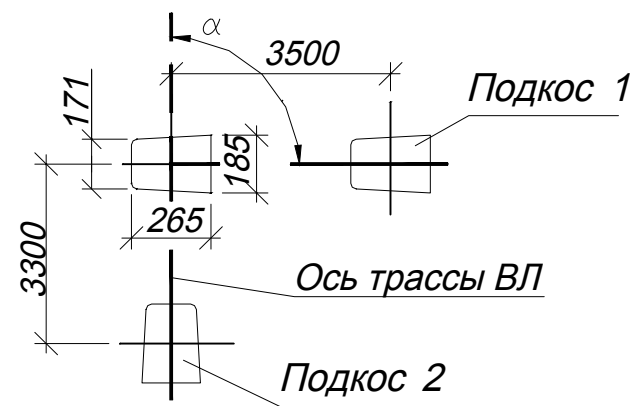


Схема установки стоек опоры



Поз.	Наименование	Обозначение	Кол.		Прим.
			1цепь опора	2цепь опора	
<u>Железобетонные изделия</u>					
б/п	Стойка железобетонная	СВ95	3	3	
<u>Стальные конструкции</u>					
1	Заземляющий проводник ЗП6	25.0017-43	1,0	1,5	м
2	Кронштейн У4	25.0017-36	2	2	
3	Стяжка Г11	25.0017-34	3	3	
<u>Линейная арматура</u>					
4	Металлическая лента 20x07x1000мм	F207	4	8	
5	Кронштейн анкерный	CS10.3	2	4	
6	Зажим натяжной	DN 120	2	4	
7	Бугель	NB20	4	8	
8	Хомут стяжной	E778	2	4	
9	Зажим	P72	1	2	для ЗП6
10	Зажим плашечный	CD35	2	2	

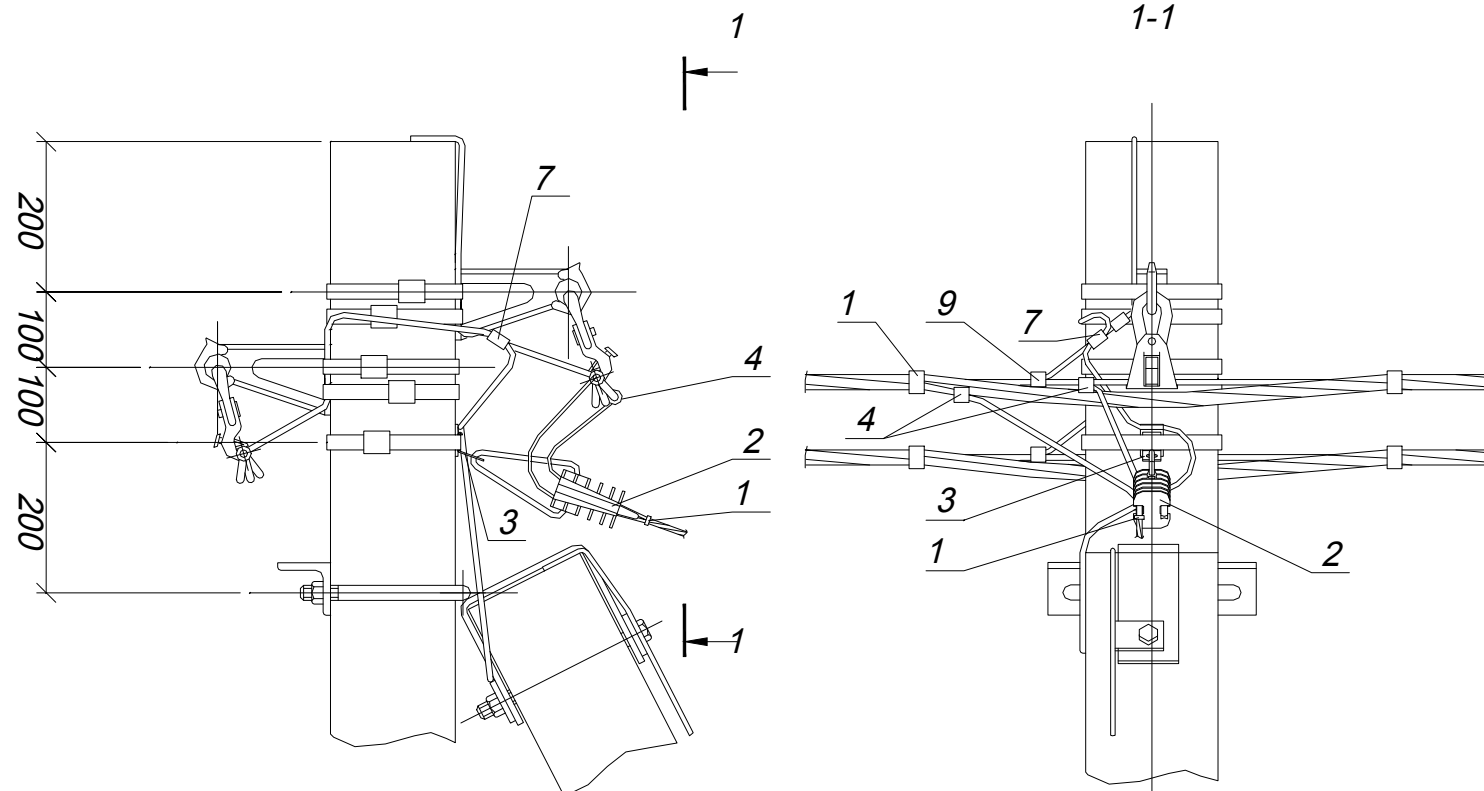
Чертеж выполнен на основании типового проекта марки 25.0017-12

Согласовано	
Взам. инв. №	
Подп. и дата	
Инв. № Подл.	

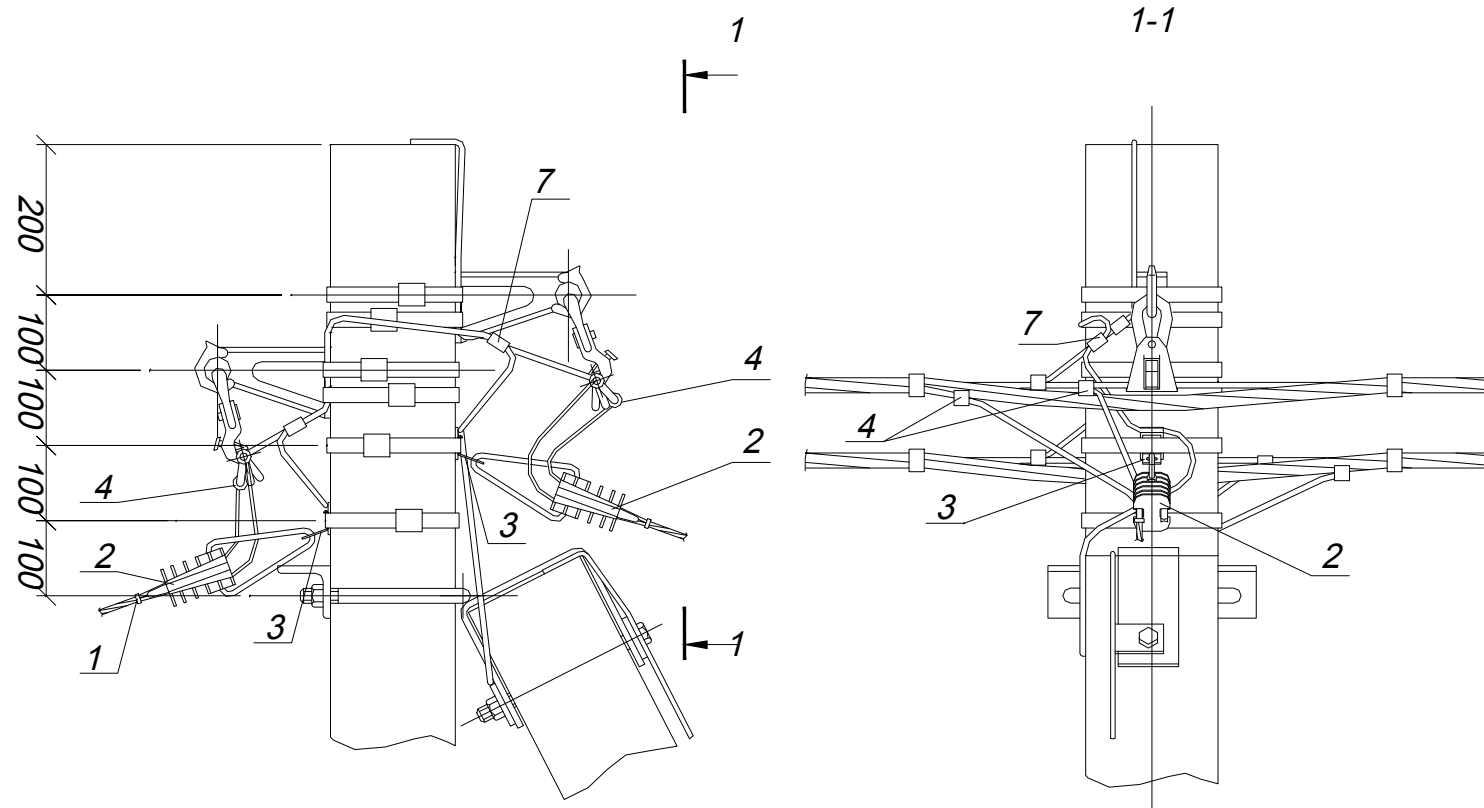
Изм.	Кол.уч.	Лист	№док	Подп.	Дата

04-2019.ЭС

Ответвление к вводам в здания в одну сторону от ВЛ проводов СИП .



Ответвления к вводам в здания в две стороны от ВЛ проводов СИП .



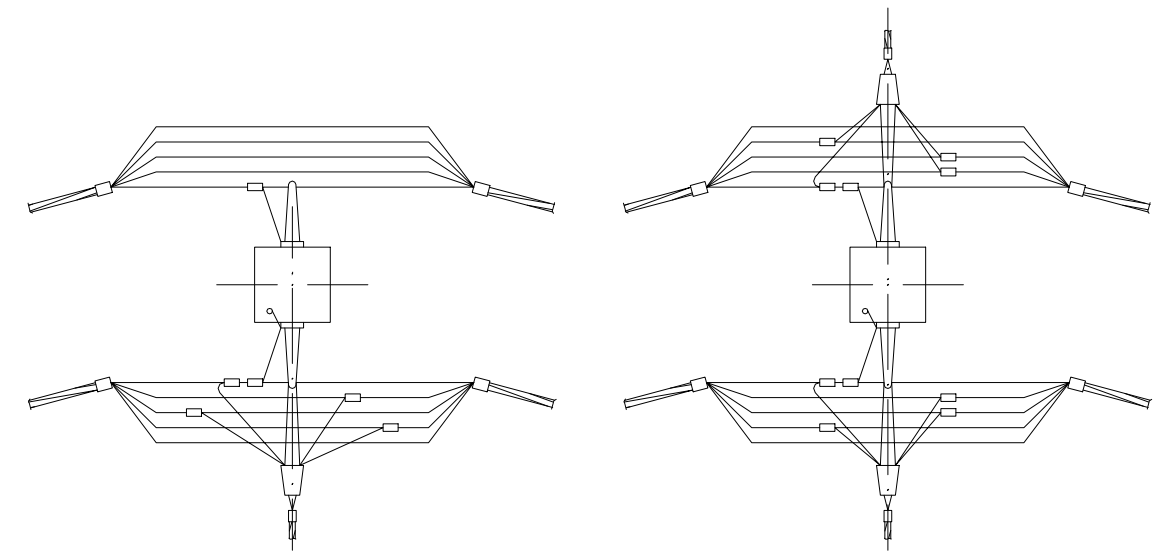
Схемы ответвлений к вводам

в здания

в одну сторону

в две стороны

4 жил СИП



Поз.	Наименование	Обозначение	Кол.	Прим.
1	Стяжной хомут		2	
2	Зажим натяжной	PC63F	2*	
3	Кронштейн анкерный	PA69F	2*	
4	Зажим ответвительный	TTD251FJ	1	
5	Металлическая лента 20x07x1000мм	F207	1	
6	Скрепа	NC20	1	
7	Зажим	ПС1-1	1	

Спецификация приведена на одно абонентское ответвление

* - второй комплект установить на участке Абонента

Согласовано	
Взам. инв. №	
Подп. и дата	
Инв. № Подл.	

						04-2019.ЭС			
						Коллективное садоводство ЛПТО "Красное знамя - новинка", пос. Дунай, Всеволожский район			
Изм	Кол.уч	Лист	N док	Подпись	Дата	Реконструкция сетей электропитания ВЛИ -0,4 кВ	СТАДИЯ	ЛИСТ	ЛИСТОВ
Разработал	Пужак				05.2019		Р	5	
Проверил	Зайцев				05.2019	Схемы абонентских ответвлений		ИП Зайцев Алексей Сергеевич	

Позиция	Наименование и техническая характеристика	Тип, марка, обозначение документа, опросного листа	Код оборудования, изделия, материала	Завод-изготовитель	Единица измерен.	Количество	Масса единицы, кг	Примечание
1	2	3	4	5	6	7	8	9
	Оборудование высоковольтное							
1	Линейный разъединитель	РЛНД-1-10-400 У1			компл	1	38	
2	Привод разъединителя	ПРНЗ-10 У1			шт	1	8,2	
3	Самонесущий изолированный провод, сечением 1x50	СИП-3		"Севкабель"	м	30	0,202	
	Материалы для монтажа разъединителя РЛНД на опоре							
5	Изолятор штыревой ШФ20УО	ГОСТ 1232-82			шт	3		
6	Колпачок КП-22	ТУ34-09-11232-87			шт	3		
7	Кронштейн РА1	3.407.1-143.8.64			шт	1		
8	Кронштейн РА5	3.407.1-143.8.67			шт	3		
9	Кронштейн РА3	3.407.1-143.8.69			шт	2		
10	Кронштейн РА2	3.407.1-143.8.65			шт	1		
11	Хомут Х7	3.407.1-143.8.68			шт	3		
12	Хомут Х8	3.407.1-143.8.68			шт	2		
13	Заземляющий проводник ЗП1	3.407.1-143.8.54			м	5		
14	Зажим ПА	Л56-97.01 л.3			шт	3		
15	Замок навесной с комплектом ключей				шт	2		

Согласовано

Взам. инв. №

Подп. и дата

Инв. № Подл.

Оборудование, изделия и материалы, применяемые в данном проекте могут быть заменены на их полные аналоги, с сохранением технических характеристик, номинальных величин рабочих параметров, механических характеристик и климатического исполнения при условии заменяемого оборудования согласованности, с его комплектующими изделиями.

						04-2019.ЭС.С			
						Коллективное садоводство ЛПТО "Красное знамя -новинка", пос. Дунай, Всеволожский район			
Изм	Кол.уч	Лист	N док	Подпись	Дата	Реконструкция сетей электрообеспечения ВЛИ -0,4 кВ	СТАДИЯ	ЛИСТ	ЛИСТОВ
Разработал	Пужак				05.2019		Р	1	4
Проверил	Зайцев				05.2019	Спецификация оборудования, изделий и материалов		ИП Зайцев Алексей Сергеевич	

Позиция	Наименование и техническая характеристика	Тип, марка, обозначение документа, опросного листа	Код оборудования, изделия, материала	Завод-изготовитель	Единица измерен.	Количество	Масса единицы, кг	Примечание
1	2	3	4	5	6	7	8	9
	Строительство ВЛИ-0,4кВ							
	Провода							
20	Самонесущий изолированный провод, сечением 3×50+1×70+1×16	СИП-2А		"Севкабель"	м	168		
21	Самонесущий изолированный провод, сечением 3×70+1×70+1×16	СИП-2А		"Севкабель"	м	581		
22	Самонесущий изолированный провод, сечением 3×95+1×70+1×16	СИП-2А		"Севкабель"	м	1171		
23	Самонесущий изолированный провод, сечением 3×120+1×70+1×16	СИП-2А		"Севкабель"	м	941		
	Оборудование							
25	Комплект штепсельных разъемов	SE40			компл	15		
26	Ограничитель перенапряжений	SE45-344-10			компл	15		
	Железобетонные изделия							
27	Стойка железобетонная	CB95			шт	49		
	<u>Стальные конструкции</u>							
30	Заземляющий проводник ЗП6	25.0017-43			м	42,05		
31	Кронштейн У4	25.0017-36			шт	10		
32	Стяжка Г11	25.0017-34			шт	20		

Согласовано
 Взам. инв. №
 Подп. и дата
 Инв. № Подп.

Изм.	Кол.уч.	Лист	№ док.	Подп.	Дата

04-2019.ЭС.С

Лист

2

Позиция	Наименование и техническая характеристика	Тип, марка, обозначение документа, опросного листа	Код оборудования, изделия, материала	Завод-изготовитель	Единица измерен.	Количество	Масса единицы, кг	Примечание
1	2	3	4	5	6	7	8	9
	Линейная арматура							
35	Металлическая лента 20x07x1000мм	F207			шт	212		
36	Бугель	NB20			шт	80		
37	Зажим натяжной	DN 120			шт	28		
38	Зажим	P72			шт	94		
39	Зажим плашечный	CD35			шт	96		
40	Скрепа	NC20			шт	132		
41	Комплект промежуточной подвески	ES1500E			шт	78		
42	Кронштейн анкерный	CS10.3			шт	28		
43	Хомут стяжной	E778			шт	184		
	Аппаратура для установки в существующее РУ-0,4кВ ТП							
55	Выключатель трехполюсный, 250А, хар.С	BA88-35			шт	1		
56	Выключатель трехполюсный, 150А, хар.С	BA88-35			шт	1		
57	Выключатель трехполюсный, 100А, хар.С	BA88-35			шт	1		
58	Выключатель двухполюсный, 25А, хар.С	АП50			шт	1		

Согласовано
 Взам. инв. №
 Подп. и дата
 Инв. № Подп.

Изм.	Кол.уч.	Лист	№ док.	Подп.	Дата

04-2019.ЭС.С

Позиция	Наименование и техническая характеристика	Тип, марка, обозначение документа, опросного листа	Код оборудования, изделия, материала	Завод-изготовитель	Единица измерен.	Количество	Масса единицы, кг	Примечание
1	2	3	4	5	6	7	8	9
	<i>Материалы для монтажа абонентских ответвлений</i>							
60	Самонесущий изолированный провод, сечением 4x16+1x16	СИП-4		"Севкабель"	м	1530		
61	Стяжной хомут				шт	306		
62	Зажим натяжной	PC63F			шт	306*		
63	Кронштейн анкерный	PA69F			шт	306*		
64	Зажим ответвительный	TTD251FJ			шт	153		
65	Металлическая лента 20x07x1000мм	F207			шт	153		
66	Скрепа	NC20			шт	153		
67	Зажим	ПС1-1			шт	153		

Согласовано		
Взам. инв. №		
Подп. и дата		
Инв. № Подп.		

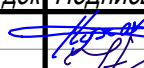
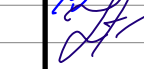
Изм.	Кол.уч.	Лист	№ док.	Подп.	Дата

04-2019.ЭС.С

№ п/п	Наименование	Ед.изм	Кол-во	Примечание
	<u>Монтаж разъединителя на сущ.опоре</u>			
1	Установка разъединителя с приводом на опоре	компл	1	
2	Ошиновка разъединителя (провод СИП-3 1×50)	оп. / м	1/30	
3	Разводка по устройствам и подключение жил провода сеч.50мм2 в РУ-10кВ КТП	жил	3	
4	Регулировка и испытание разъединителя	шт	1	
	<u>Замена аппаратов защиты в сущ.РУ-0,4кВ ТП</u>			
10	Монтаж автоматических выключателей на ток до 250А в сущ.силовой щит	шт	4	
11	Проверка и снятие характеристик трехполюсного выключателя 0,4кВ на ток до 250А	шт	4	

Согласовано	

Взам. инв. №	
Подп. и дата	
Инв. № Подп.	

04-2019.ЭС.ВР					
Коллективное садоводство ЛПТО "Красное знамя - новинка", пос. Дунай, Всеволожский район					
Изм	Кол.уч	Лист	№ док	Подпись	Дата
Разработал	Пужак				05.2019
Проверил	Зайцев				05.2019
				Реконструкция сетей электропитания ВЛИ -0,4 кВ	
				Ведомость объемов работ	
			стадия	ЛИСТ	ЛИСТОВ
			Р	1	3
				ИП Зайцев Алексей Сергеевич	

№ п/п	Наименование	Ед.изм	Кол-во	Примечание
	<u>Строительство ВЛИ-0,4кВ</u>			
	<i>Строительно-монтажные работы</i>			
1	<i>Строительная длина ВЛИ-0,4кВ (всего)</i>	<i>м</i>	<i>2860</i>	
2	<i>Развозка железобетонных изделий, в т.ч.</i>	<i>шт</i>	<i>49</i>	
	<i>Стойка СВ95</i>	<i>шт</i>	<i>49</i>	
3	<i>Развозка оснастки опор</i>	<i>компл</i>	<i>84</i>	
4	<i>Замена стоек существующих опор</i>	<i>оп/стоек</i>	<i>22/31</i>	
5	<i>Установка новых опор</i>	<i>оп/стоек</i>	<i>16/16</i>	
6	<i>Перенос опоры</i>	<i>шт</i>	<i>8</i>	
7	<i>Перенос опоры с заменой стойки</i>	<i>оп/стоек</i>	<i>1/1</i>	
8	<i>Установка арматуры для подвеса СИП2А</i>	<i>компл</i>	<i>84</i>	
	<i>Подвеска проводов по населенной местности,</i>	<i>оп. / м</i>	<i>84/2860</i>	
	<i>в т.ч.</i>			
9	<i>СИП-2А 3×50+1×70+1×16</i>	<i>м</i>	<i>168</i>	
10	<i>СИП-2А 3×70+1×70+1×16</i>	<i>м</i>	<i>581</i>	
11	<i>СИП-2А 3×95+1×70+1×16</i>	<i>м</i>	<i>1171</i>	
12	<i>СИП-2А 3×120+1×70+1×16</i>	<i>м</i>	<i>941</i>	
13	<i>Ответвление к подстанции</i>	<i>шт / м</i>	<i>3/17</i>	
14	<i>Разводка по устройствам и подключение жил</i>	<i>жил</i>	<i>15</i>	
	<i>провода в РУ-0,4кВ КТП</i>			
15	<i>Установка на опорах комплектов SE40</i>	<i>компл./шт.</i>	<i>15/60</i>	
16	<i>Установка на опорах комплектов SE45</i>	<i>компл./шт.</i>	<i>15/60</i>	
17	<i>Монтаж абонентских ответвлений</i>	<i>шт</i>	<i>153</i>	
18	<i>Монтаж провода к участку абонента</i>	<i>м</i>	<i>1530</i>	
19	<i>Подключение суц.светильников к ВЛИ</i>	<i>шт</i>	<i>28</i>	

Согласовано

Взам. инв. №

Подп. и дата

Инв. № Подп.

04-2019.ЭС.ВР

Лист

2

Изм. Кол.уч. Лист Недок Подп. Дата

№ п/п	Наименование	Ед.изм	Кол-во	Примечание
<i>Испытания и измерения</i>				
1	<i>Измерение сопротивления растеканию тока 3У</i>	<i>шт</i>	<i>18</i>	
2	<i>Проверка наличия цепи между заземлителем и заземленными элементами</i>	<i>шт</i>	<i>18</i>	
3	<i>Испытание ОПН-0,4кВ</i>	<i>шт</i>	<i>15</i>	
<i>3.3. Демонтажные работы</i>				
1	<i>Демонтаж стоек существующих опор ВЛ-0,4кВ</i>	<i>шт</i>	<i>23</i>	
2	<i>Погрузка и вывоз демонтируемых стоек</i>	<i>шт</i>	<i>23</i>	
3	<i>Демонтаж арматуры стоек</i>	<i>шт</i>	<i>71</i>	
4	<i>Демонтаж алюминиевого провода А50</i>	<i>м</i>	<i>3772</i>	
5	<i>Демонтаж алюминиевого провода А35</i>	<i>м</i>	<i>9836</i>	
6	<i>Погрузка и вывоз демонтируемого провода</i>	<i>м</i>	<i>13608</i>	

Согласовано

Взам. инв. №

Подп. и дата

Инв. № Подп.

Изм.	Кол.уч.	Лист	Недок	Подп.	Дата
------	---------	------	-------	-------	------

04-2019.ЭС.ВР