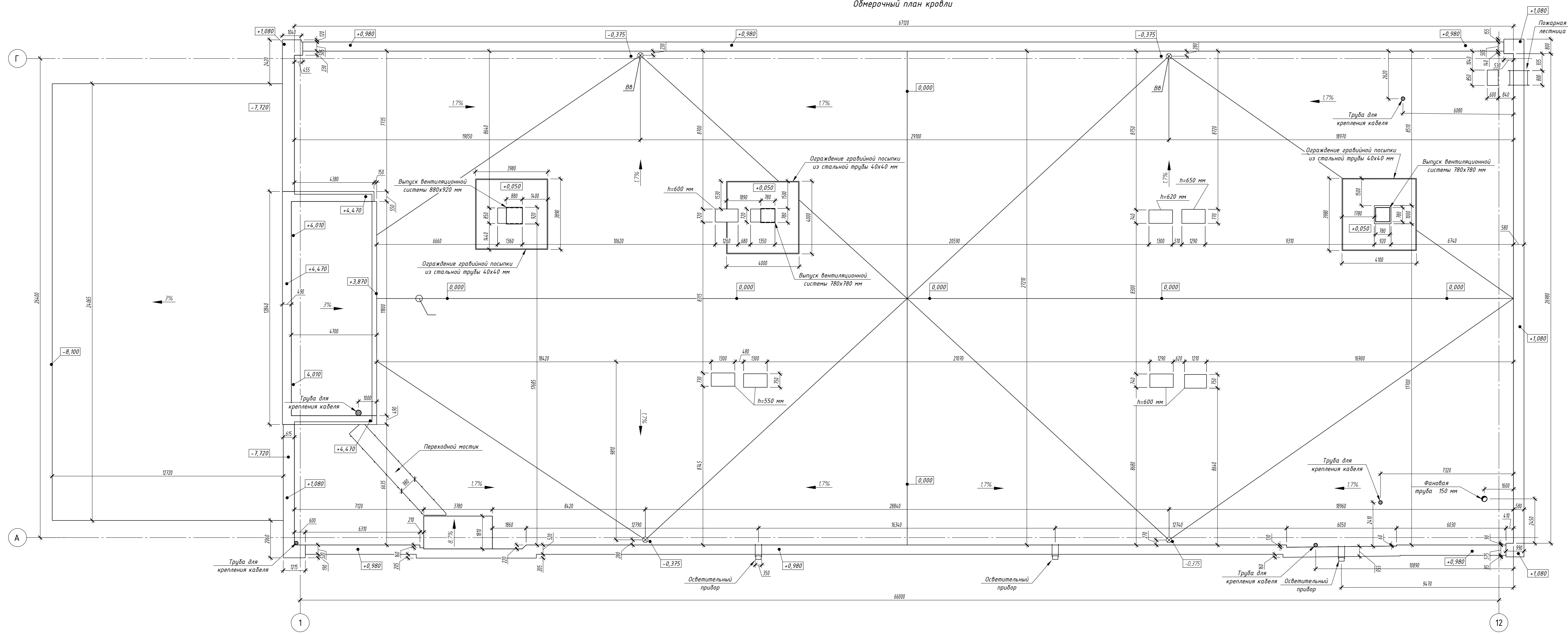
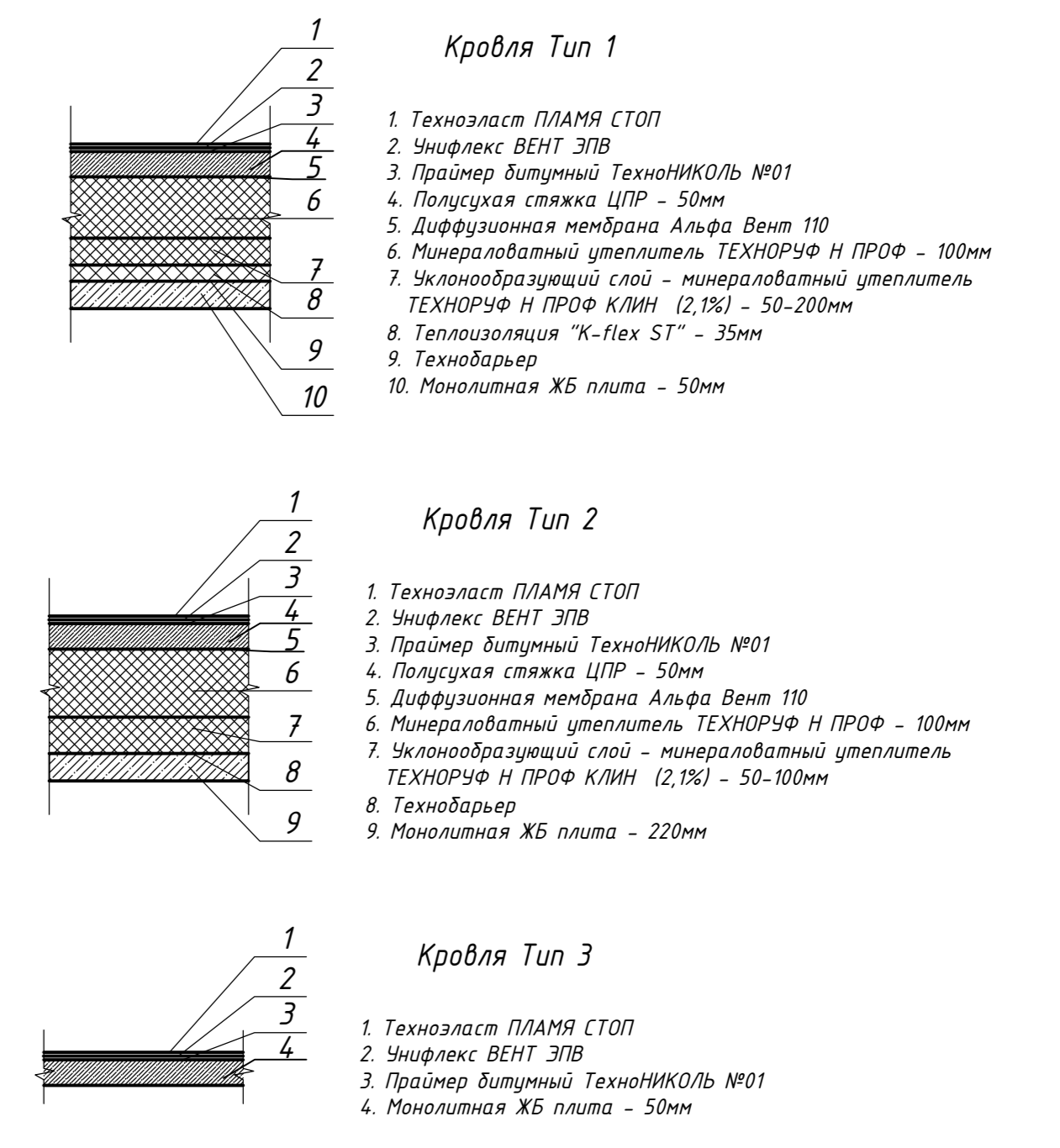


Обмерный план кровли



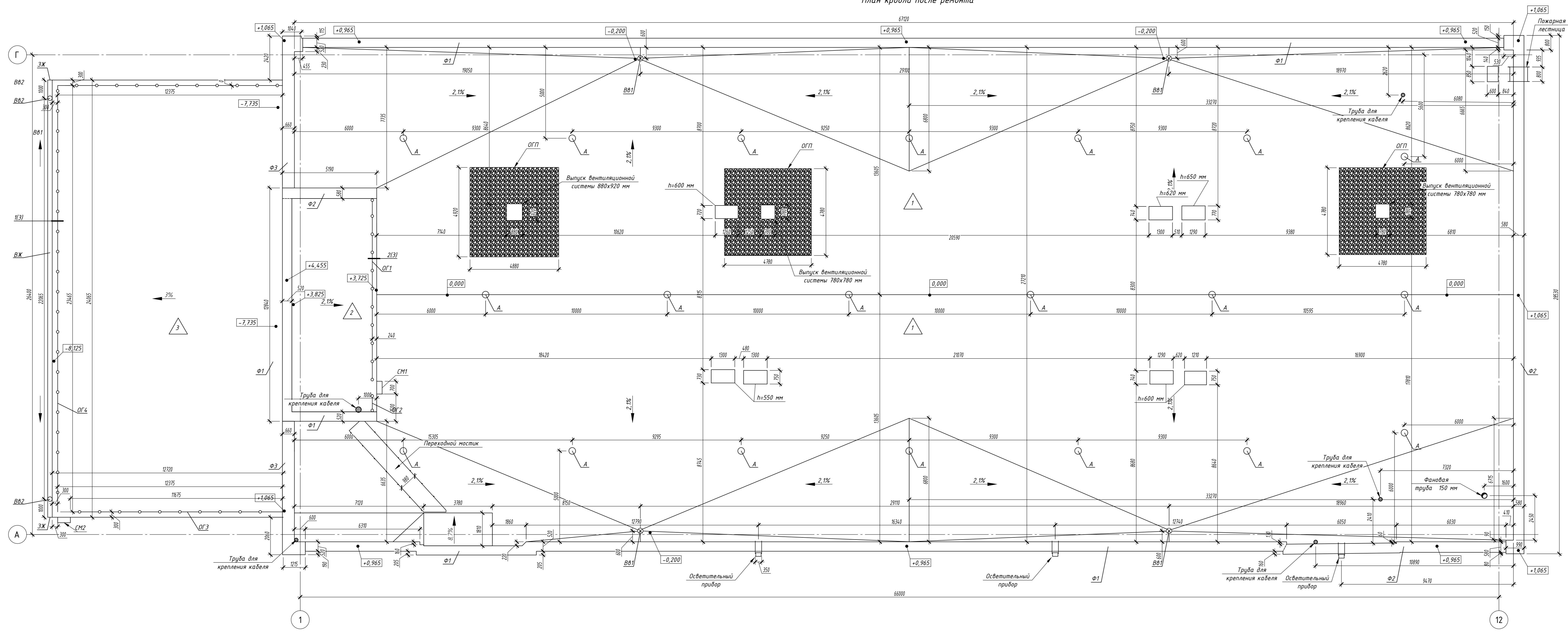
Составы кровли после ремонта



Спецификация элементов кровли

| Поз. | Обозначение | Наименование | Кол-во | Масса | Прим. |
|------|-----------------------------|--|--------|----------------|-------|
| 1 | Кровля Тип 1 | | 1767,6 | м ² | |
| 2 | Кровля Тип 2 | | 54,8 | м ² | |
| 3 | Кровля Тип 3 | | 30,5 | м ² | |
| ОП | ГОСТ 32931-2015 | Ограждение краевой пасынки с 40x40x2мм | 58 | 1,67 | м.п. |
| А | ТехноНИКОЛЬ | Аэратор кровельный 160x160 мм | 18 | шт. | |
| ОГ1 | ТехноНИКОЛЬ | Кровельное ограждение КО/ПРО/ПЛ/600-2 | 1 | м.п. | |
| ОГ2 | ТехноНИКОЛЬ | Кровельное ограждение КО/ПРО/ПЛ/600-2 | 10 | м.п. | |
| ОГ3 | ТехноНИКОЛЬ | Кровельное ограждение КО/ПРО/ПЛ/600-2 | 11,6 | м.п. | |
| ОГ4 | ТехноНИКОЛЬ | Кровельное ограждение КО/ПРО/ПЛ/600-2 | 36 | м.п. | |
| Ф1 | Фанера сосна ГОСТ 5789-2008 | Фанера паркетная 520мм | 138 | м.п. | |
| Ф2 | Фанера сосна ГОСТ 5789-2008 | Фанера паркетная 580мм | 4,6 | м.п. | |
| Ф3 | Фанера сосна ГОСТ 5789-2008 | Фанера паркетная 660мм | 18 | м.п. | |
| СМ1 | 1450x734, Вып.0 | Стрелочка СТ-34 | 61 | | |
| СМ2 | 1450x734, Вып.0 | Стрелочка СТ-82 | 148 | | |

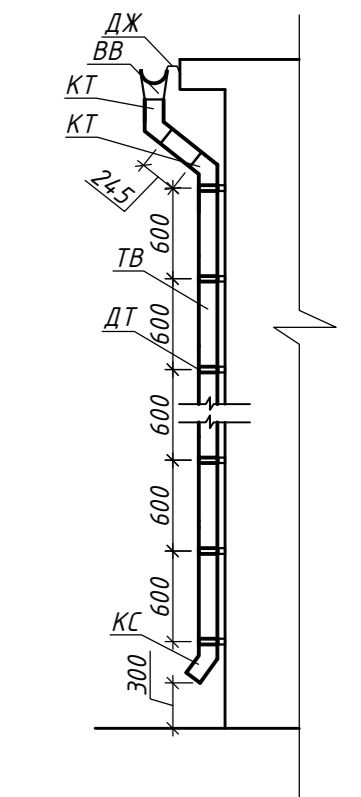
План кровли после ремонта



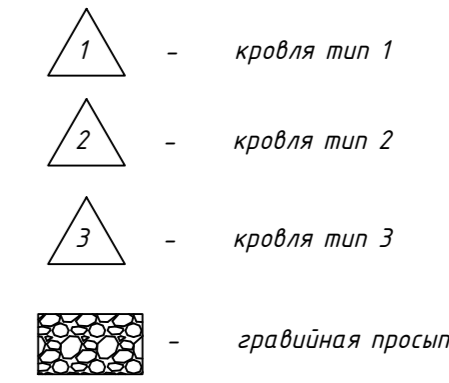
Спецификация элементов водосточной системы

| Поз. | Обозначение | Наименование | Кол-во | Масса | Прим. |
|------|-------------|-----------------------------------|--------|-------|-------|
| ВВ1 | Н.6.21 | Водосточная воронка с подборником | 4 | шт. | |
| ВВ2 | ТехноНИКОЛЬ | Воронка Ø=100мм | 2 | шт. | |
| ВХ | ТехноНИКОЛЬ | Желоб Ø=150мм | 24 | м.п. | |
| ЗЖ | ТехноНИКОЛЬ | Защелка желоба | 2 | м.п. | |
| ДЖ | ТехноНИКОЛЬ | Держатель желоба | 40 | шт. | |
| ТВ | ТехноНИКОЛЬ | Труба водосточная Ø=100мм | 17 | м.п. | |
| КТ | ТехноНИКОЛЬ | Колена трубы | 4 | шт. | |
| КС | ТехноНИКОЛЬ | Колена сливные | 2 | шт. | |
| ДТ | ТехноНИКОЛЬ | Держатель трубы | 28 | шт. | |

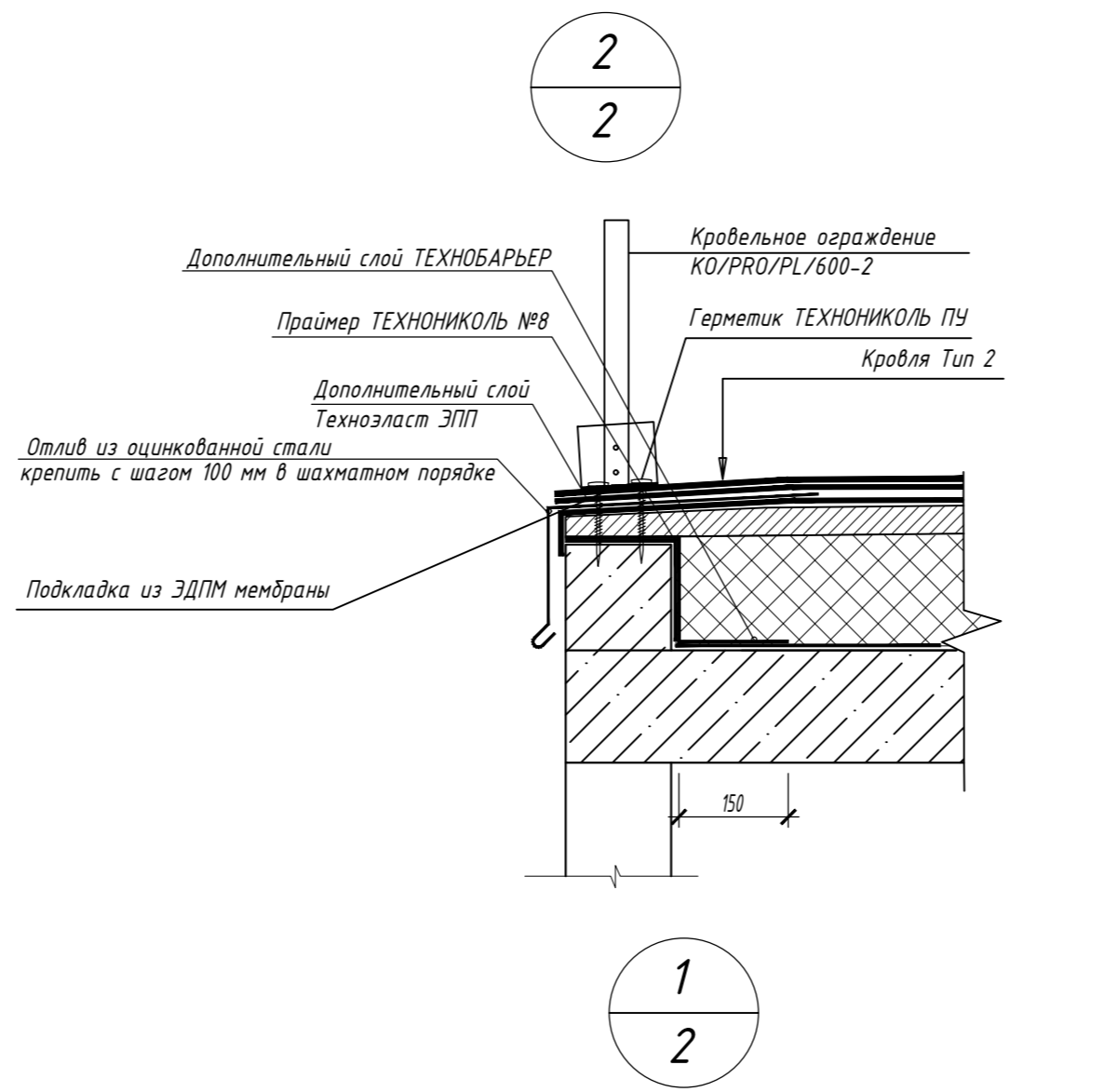
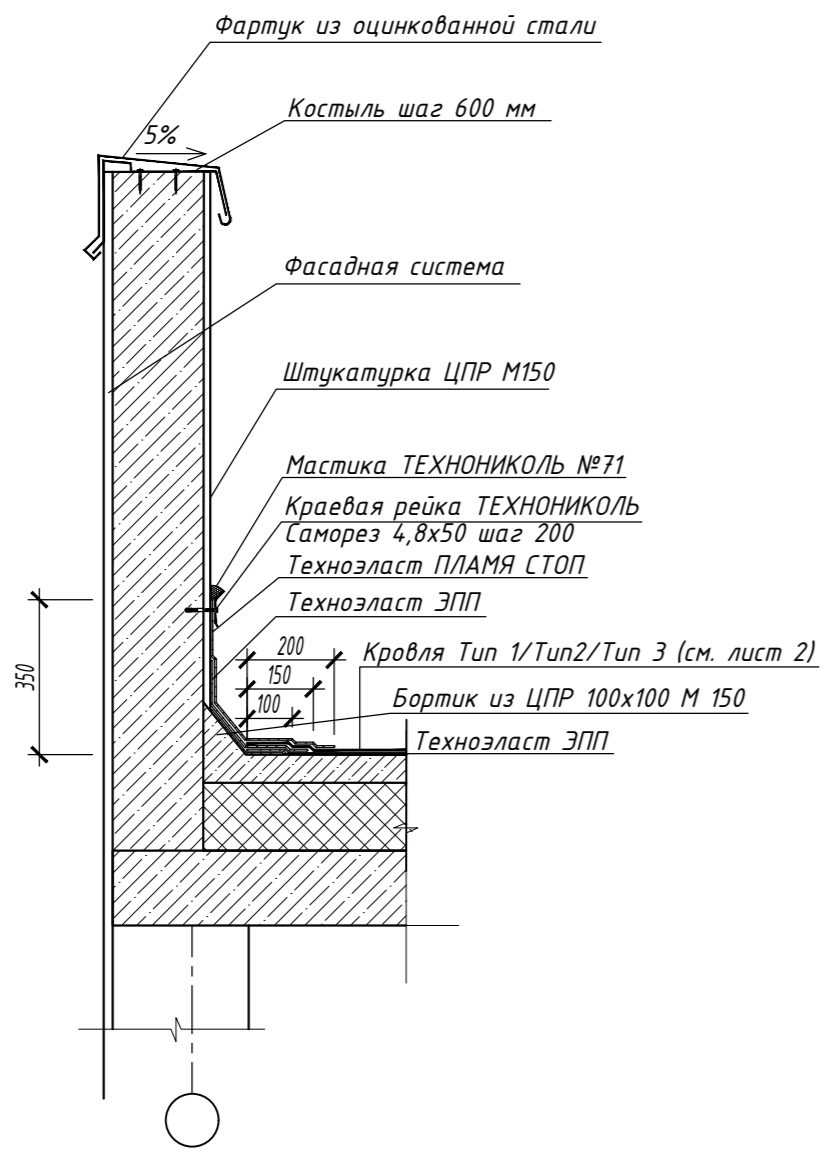
Схема устройства водосточной системы



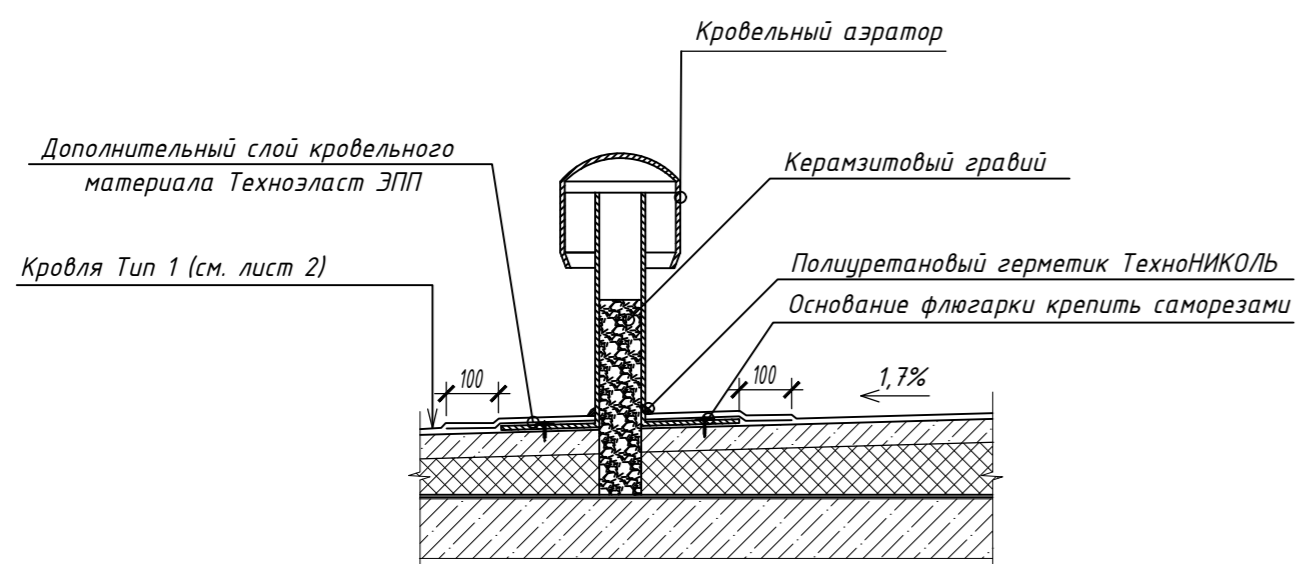
Словесные обозначения



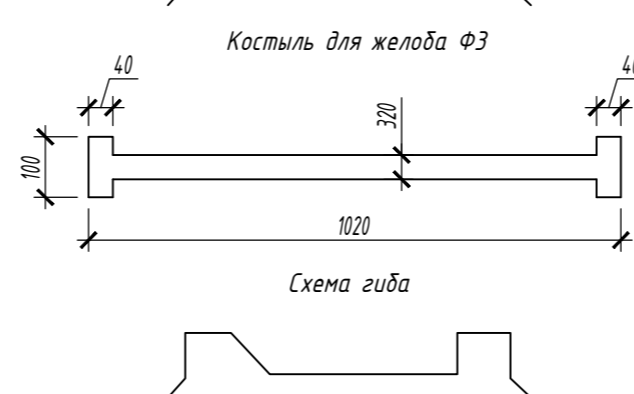
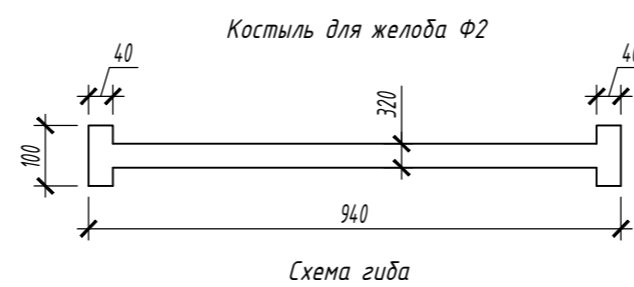
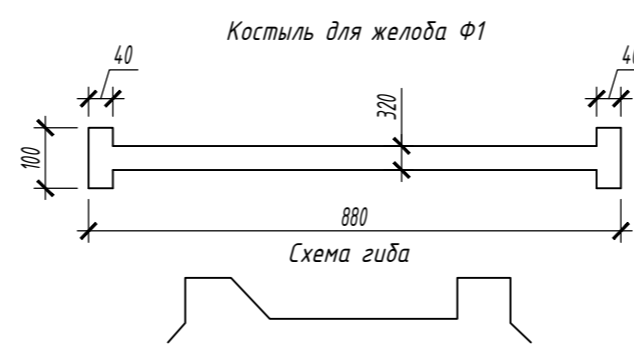
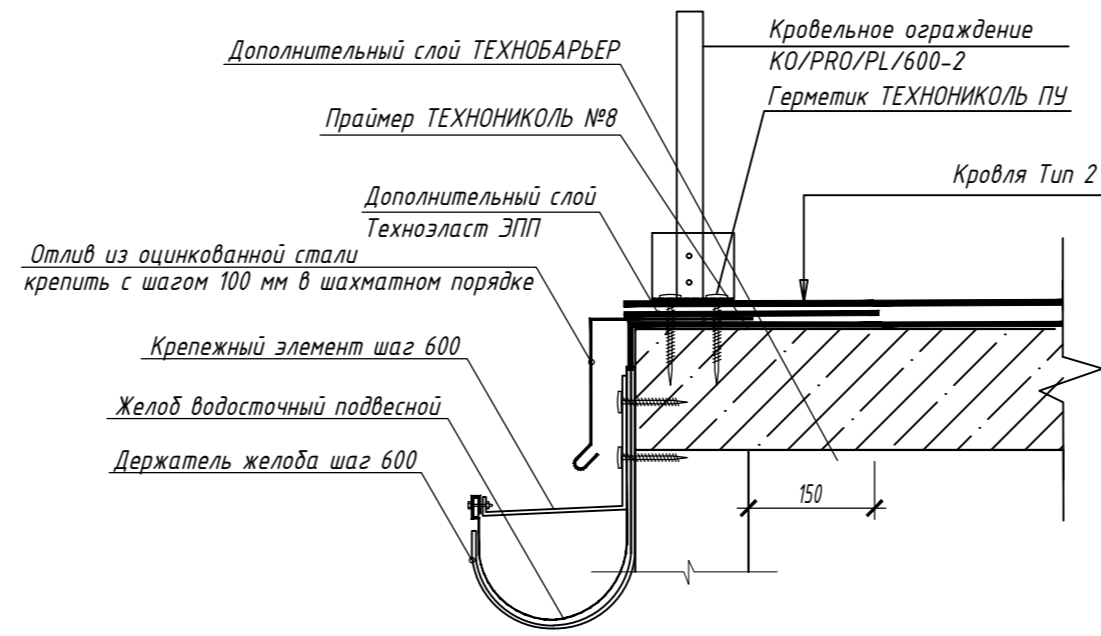
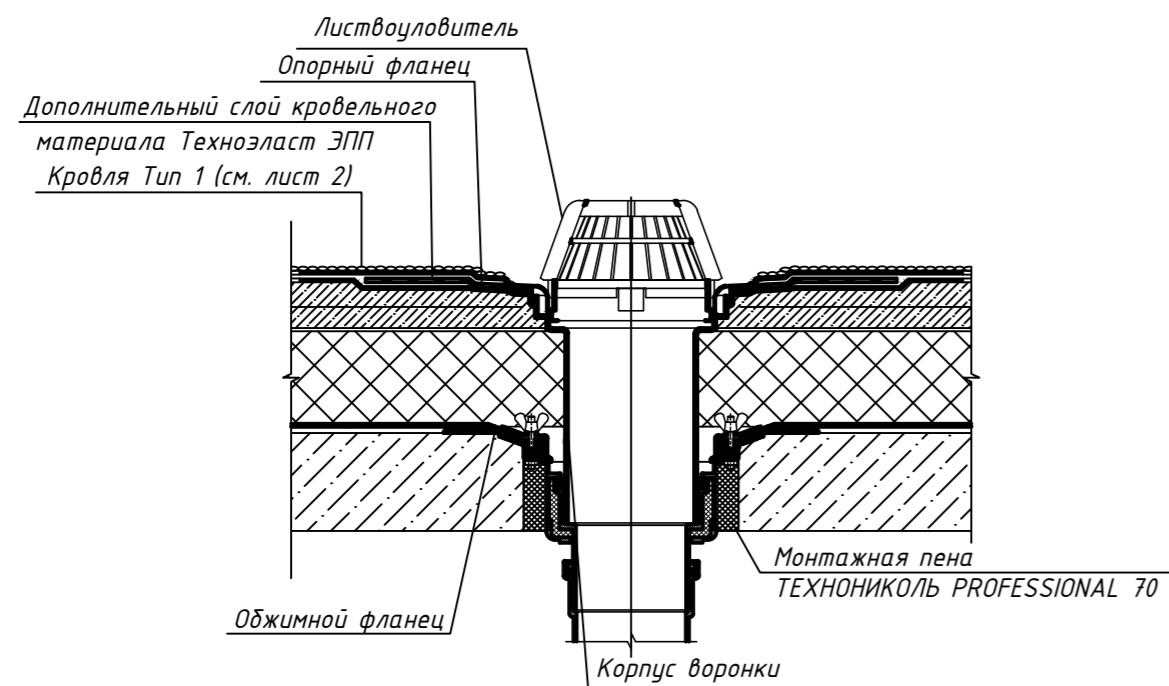
Узел примыкания кровли к парапету и стене



Узел примыкания кровли к аэратору



Узел устройства водоприемной воронки HL62.1



Ведомость демонтажа элементов кровли

| № п.п | Наименование работ | Ед. изм. | Кол-во | Прим. |
|-------|--|----------------|--------|--------|
| 1 | Рубероид | м ² | 1853 | 2 слоя |
| 2 | Стяжка из ЦПР (80мм) | м ² | 1767,6 | |
| 3 | Керамзитовый гравий смешанный с песком (150мм) | м ² | 1767,6 | |
| 4 | Пенополистирол (150мм) | м ² | 1767,6 | |
| 5 | Пароизоляция | м ² | 1822,4 | |
| 6 | Цементно-стружечная плита(20мм) | м ² | 54,8 | |
| 7 | Утеплитель из минеральной ваты (200мм) | м ² | 54,8 | |
| 8 | Керамзитовый гравий | м ² | 54,8 | |
| 9 | Фартук парапета | м.п. | 202 | |