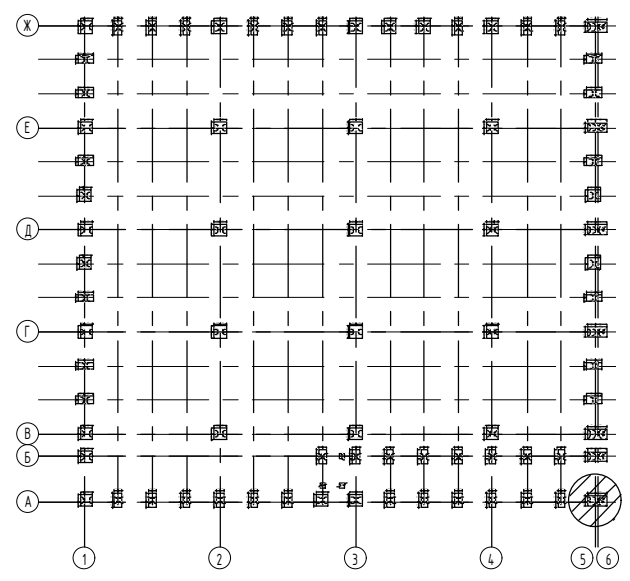


Примечания :

- $\begin{matrix} 1900 \\ \ast \\ 1895 \end{matrix}$  - проектный размер, мм
- $\begin{matrix} 1900 \\ \ast \\ 1895 \end{matrix}$  - фактический размер, мм
- $\begin{matrix} - \\ \swarrow \end{matrix}$  - отклонение верха анкера/бетона от проектной отметки, мм
- $5 \rightarrow$  - отклонение анкера от проектного положения, мм



Изм.	Кол.	Лист	№ док.	Подпись	Дата
ГЕОДЕЗИСТ		Спиряков Е.А.			

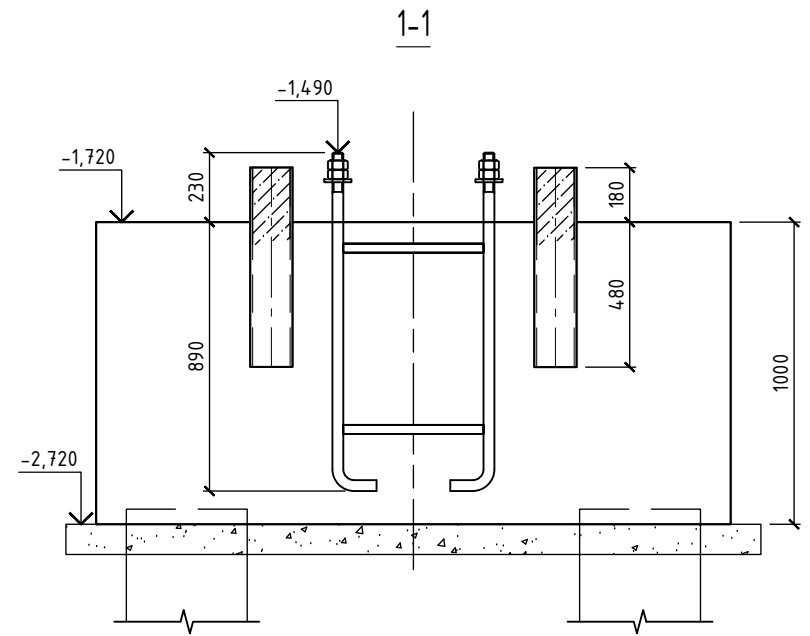
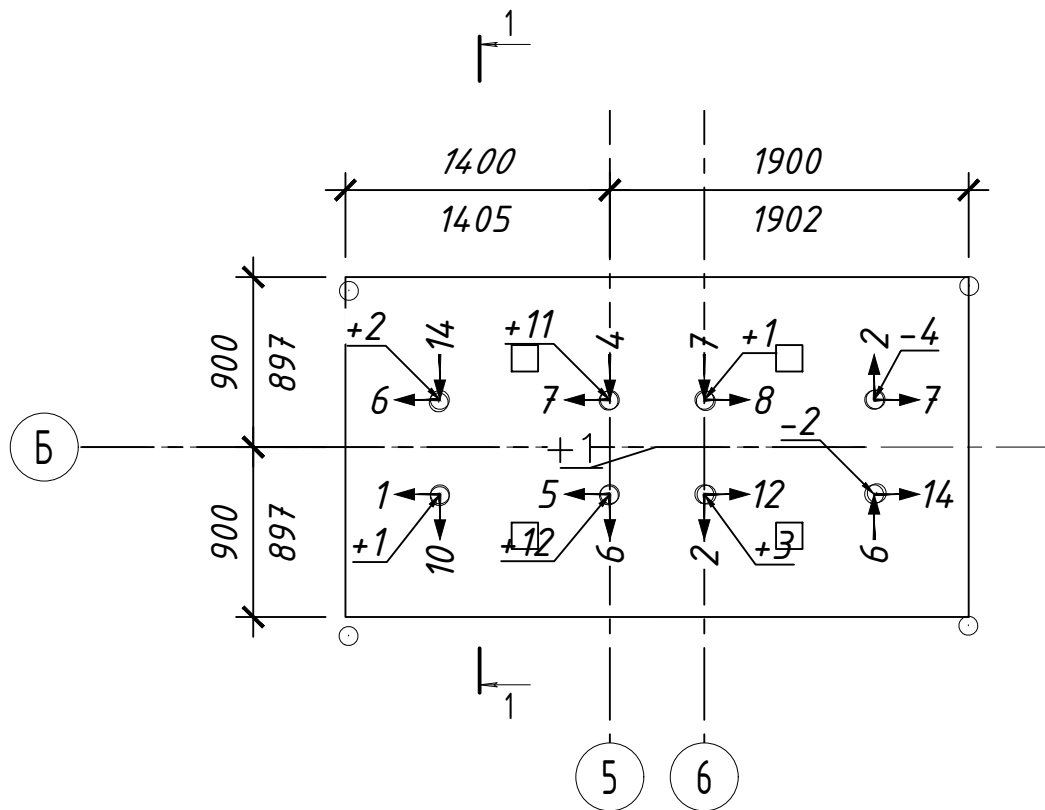
ПД -0102-21- Р -КЖ 1.1

Исполнительная схема  
бетонирования ростверков  
в осях А /5-6  
на отм.-2,720

Стадия	Лист	Листов
РД	1	1

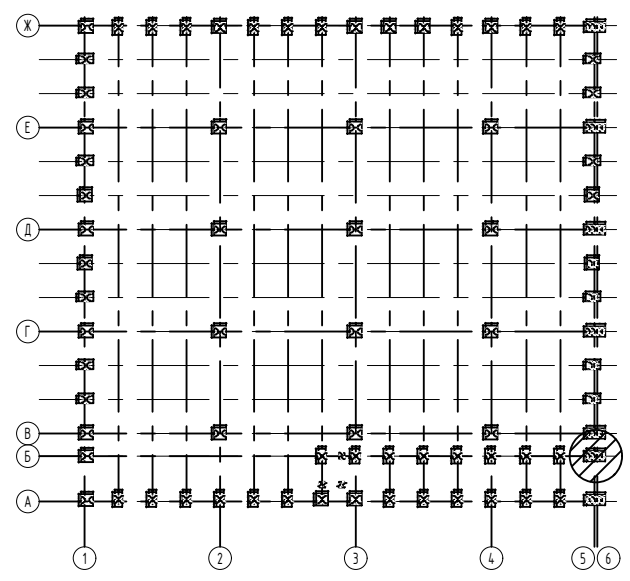
ООО "КОРСА"

Инв. № подл. Подп. и дата. Взам. инв. №



Примечания :

- $\overbrace{1900}^{\text{---}}$  - проектный размер, мм
- $\overbrace{1895}^{\text{---}}$  - фактический размер, мм
- $\swarrow -2$  - отклонение верха анкера/бетона от проектной отметки, мм
- $5 \rightarrow$  - отклонение анкера от проектного положения, мм



Изм.	Кол.	Лист	№ док.	Подпись	Дата

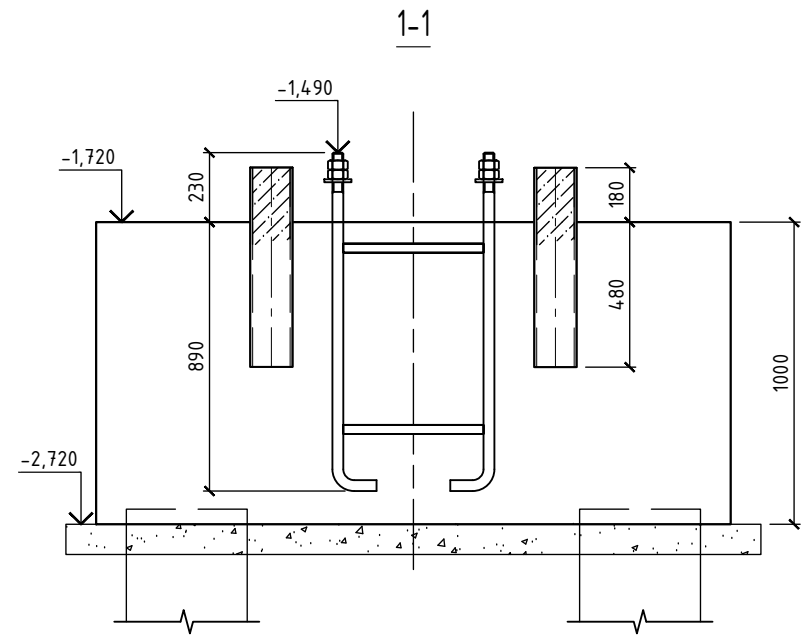
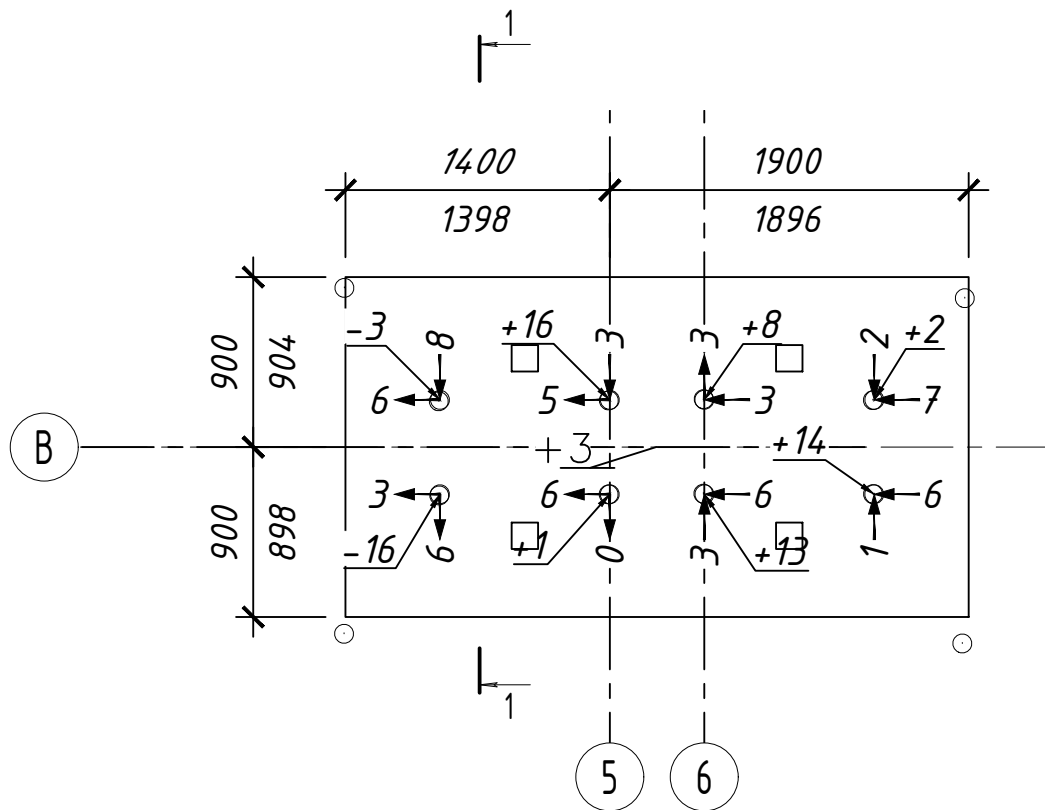
ПД -0102-21- Р -КЖ 1.1

Исполнительная схема  
бетонирования ростверков  
в осях Б/5-6  
на отм.-2,720

Стадия	Лист	Листов
РД	1	1

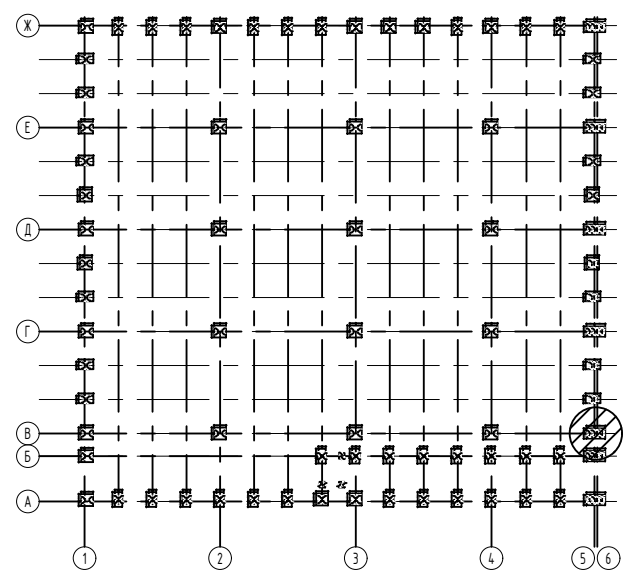
ООО "КОРСА"

Взам. инв. №  
Подп. и дата  
Инв. № подл.



Примечания :

- $\overbrace{1900}^*$  - проектный размер, мм
- $\overbrace{1895}^*$  - фактический размер, мм
- $\swarrow -2$  - отклонение верха анкера/бетона от проектной отметки, мм
- $5 \rightarrow$  - отклонение анкера от проектного положения, мм



Изм.	Кол.	Лист	№ док.	Подпись	Дата
ГЕОДЕЗИСТ		Спиряков Е.А.			

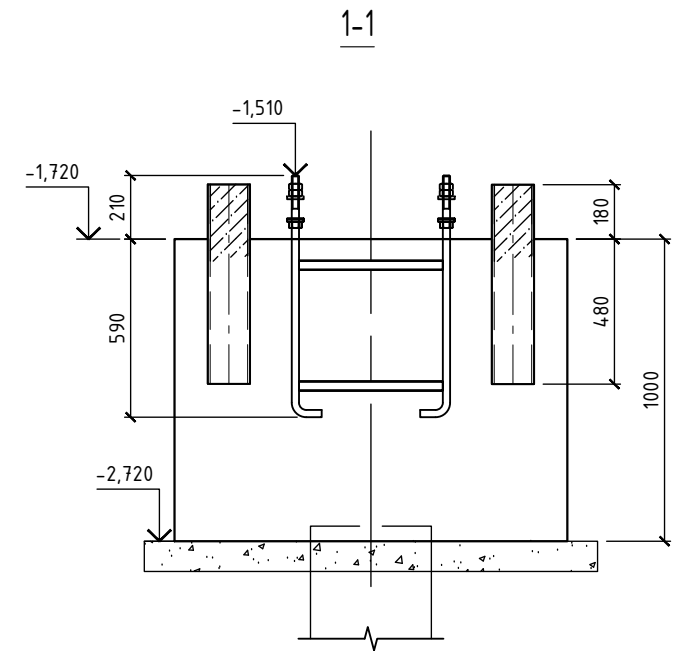
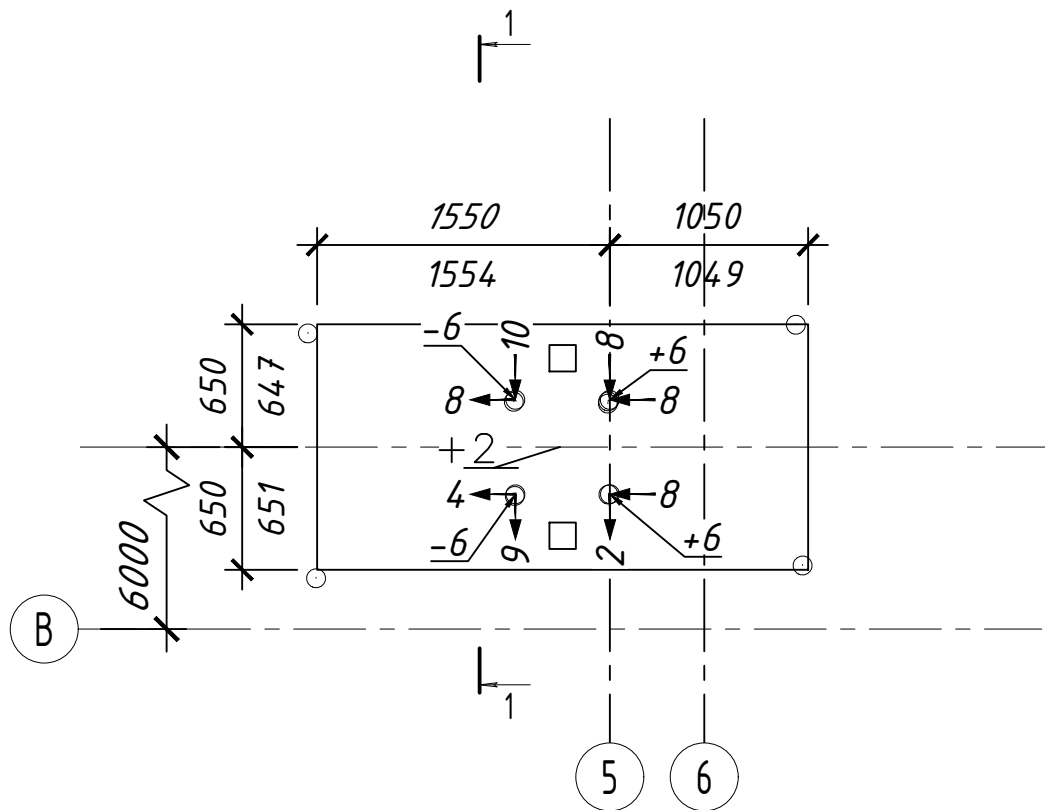
ПД -0102-21- Р -КЖ 1.1

Исполнительная схема  
бетонирования ростверков  
в осях В/5-6  
на отм.-2,720

Стадия	Лист	Листов
РД	1	1

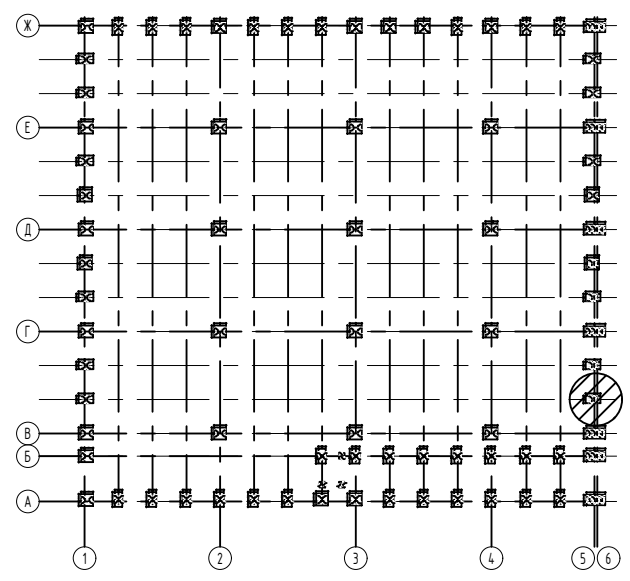
ООО "КОРСА"

Взам. инв. №  
Подп. и дата  
Инв. № подл.



Примечания :

- $\frac{1900}{1895}$  - проектный размер, мм
- $\frac{1900}{1895}$  - фактический размер, мм
- $\swarrow -2$  - отклонение верха анкера/бетона от проектной отметки, мм
- $5 \rightarrow$  - отклонение анкера от проектного положения, мм



Изм.	Кол.	Лист	№ док.	Подпись	Дата
ГЕОДЕЗИСТ		Спиряков Е.А.			

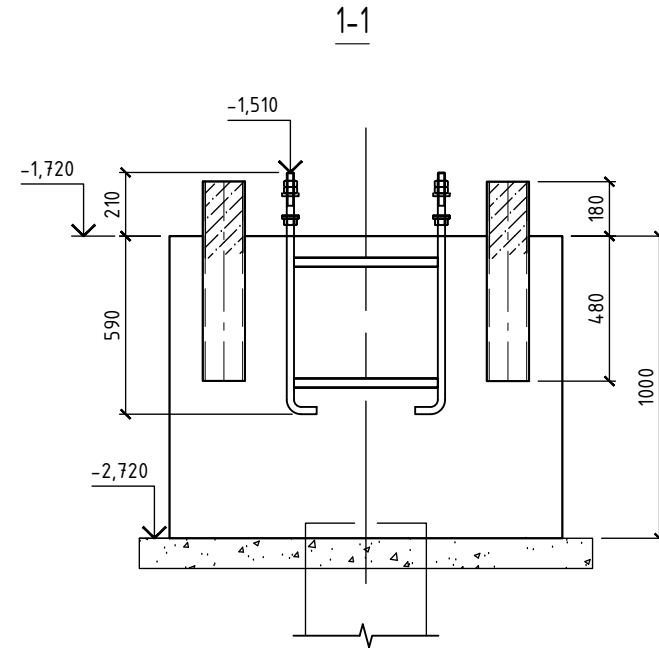
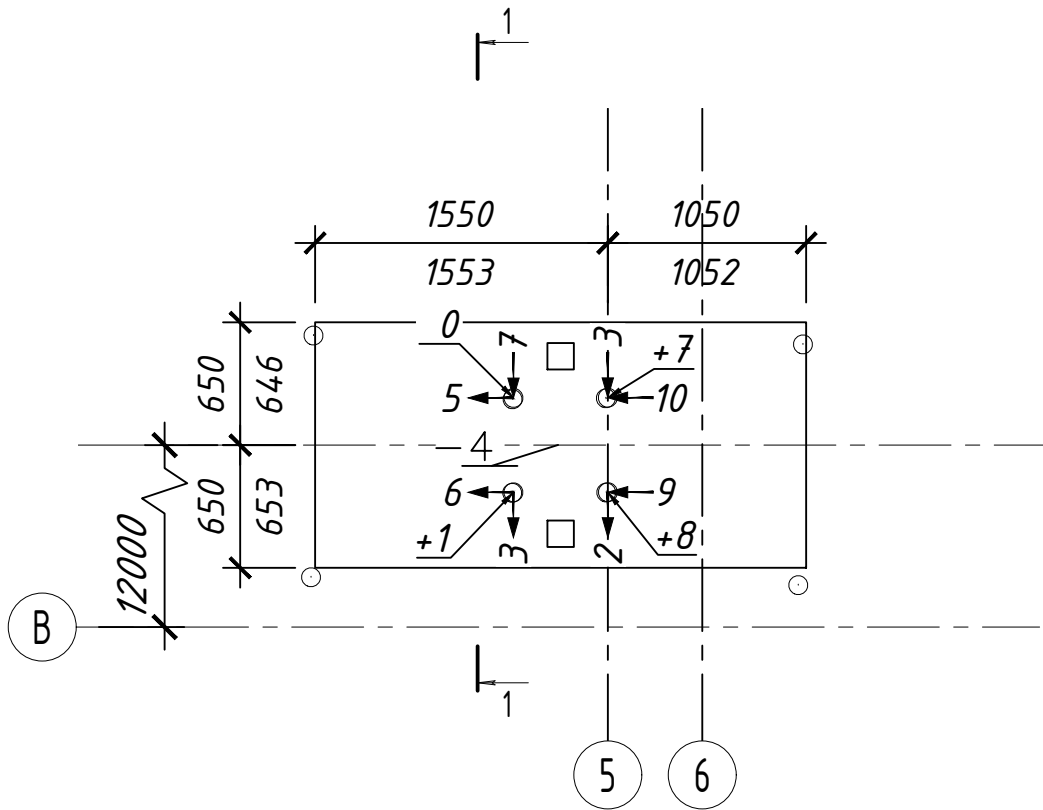
ПД -0102-21- Р -КЖ 1.1

Исполнительная схема  
бетонирования ростверков  
в осях В +6 м /5-6  
на отм. -2,720

Стадия	Лист	Листов
РД	1	1

ООО "КОРСА"

Инв. № подл. Подл. и дата. Взам. инв. №

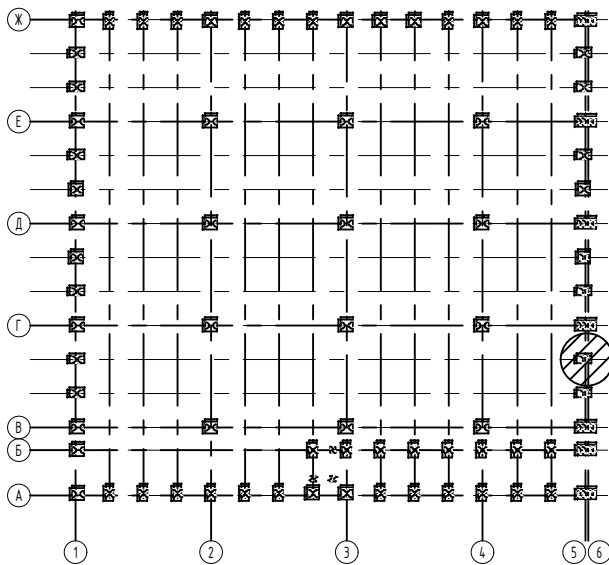


Примечания :

$\frac{1900}{1895}$  - проектный размер, мм  
 $\frac{1895}{1900}$  - фактический размер, мм

$\swarrow -2$  - отклонение верха анкера/бетона от проектной отметки, мм

$5 \rightarrow$  - отклонение анкера от проектного положения, мм



Изм.	Кол.	Лист	№ док.	Подпись	Дата
ГЕОДЕЗИСТ		Спиряков Е.А.			

ПД -0102-21- Р -КЖ 1.1

Исполнительная схема  
бетонирования ростверков  
в осях В +12 м/5-6  
на отм.-2,720

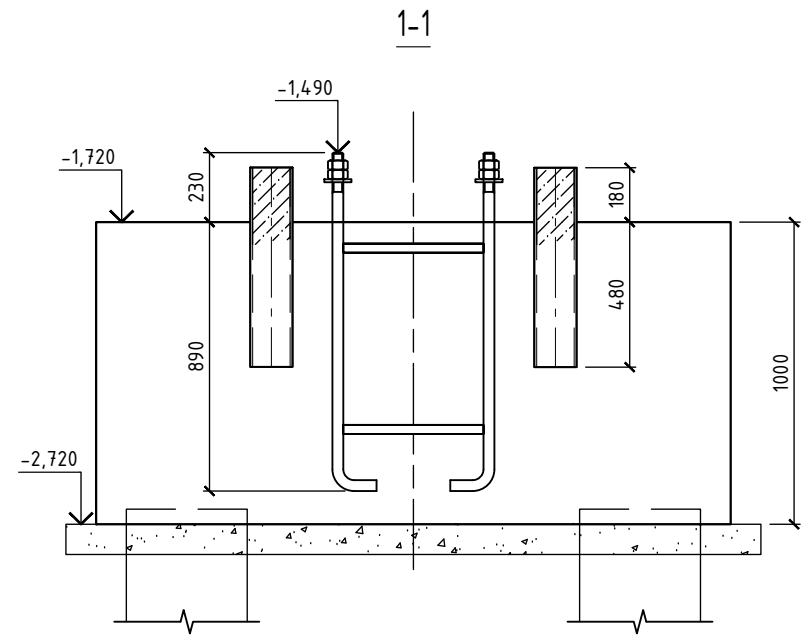
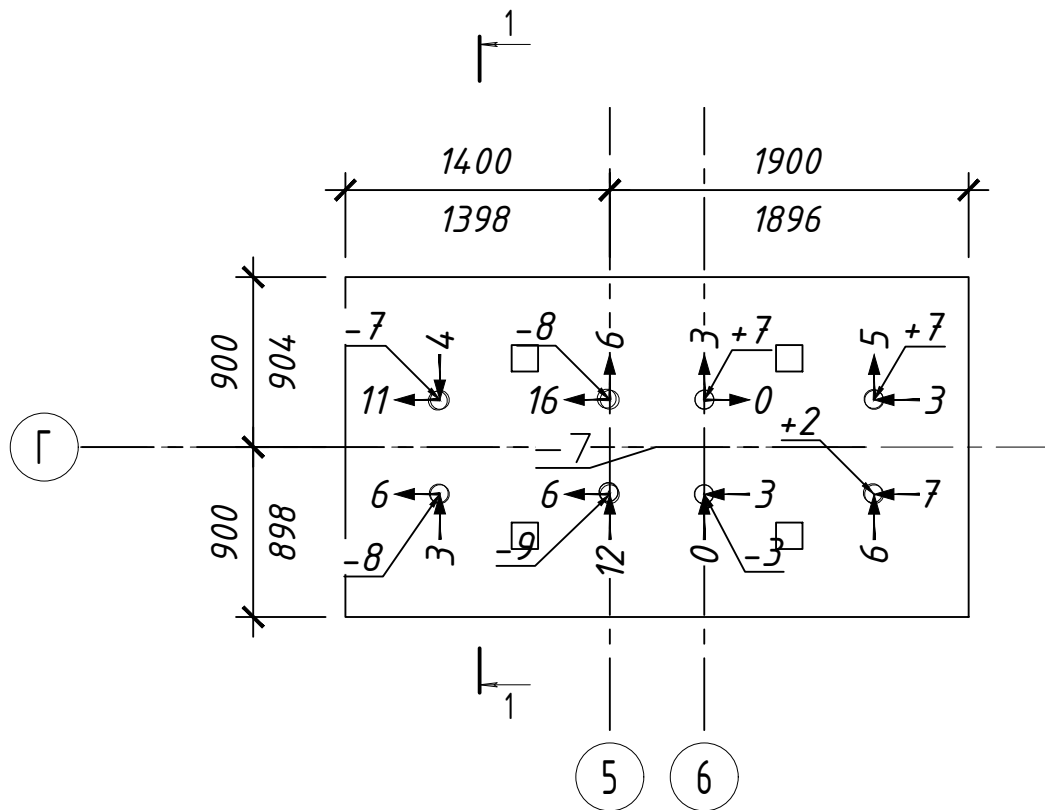
Стадия	Лист	Листов
РД	1	1

ООО "КОРСА"

Взам. инв. №

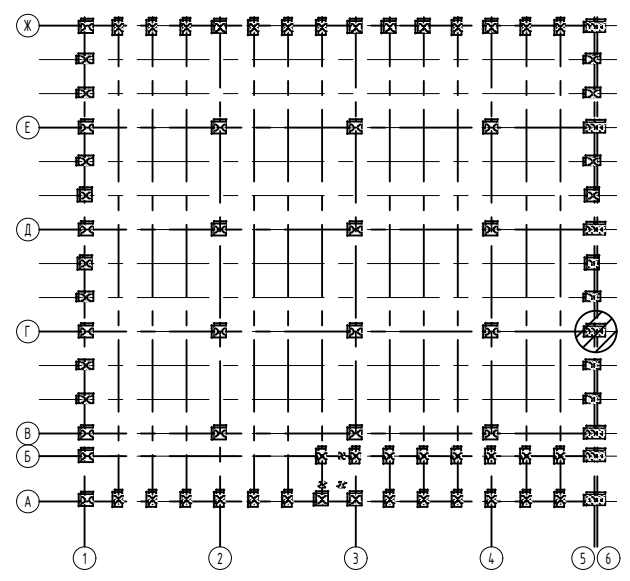
Подп. и дата

Инв. № подл.



Примечания :

- $\overbrace{1900}^*$  - проектный размер, мм
- $\overbrace{1895}^*$  - фактический размер, мм
- $\swarrow -2$  - отклонение верха анкера/бетона от проектной отметки, мм
- $5 \rightarrow$  - отклонение анкера от проектного положения, мм



Изм.	Кол.	Лист	№ док.	Подпись	Дата
ГЕОДЕЗИСТ		Спиряков Е.А.			

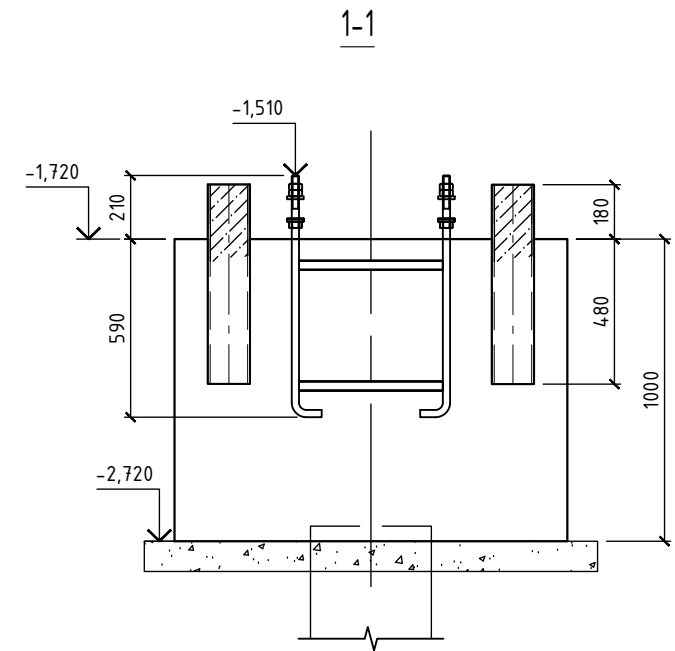
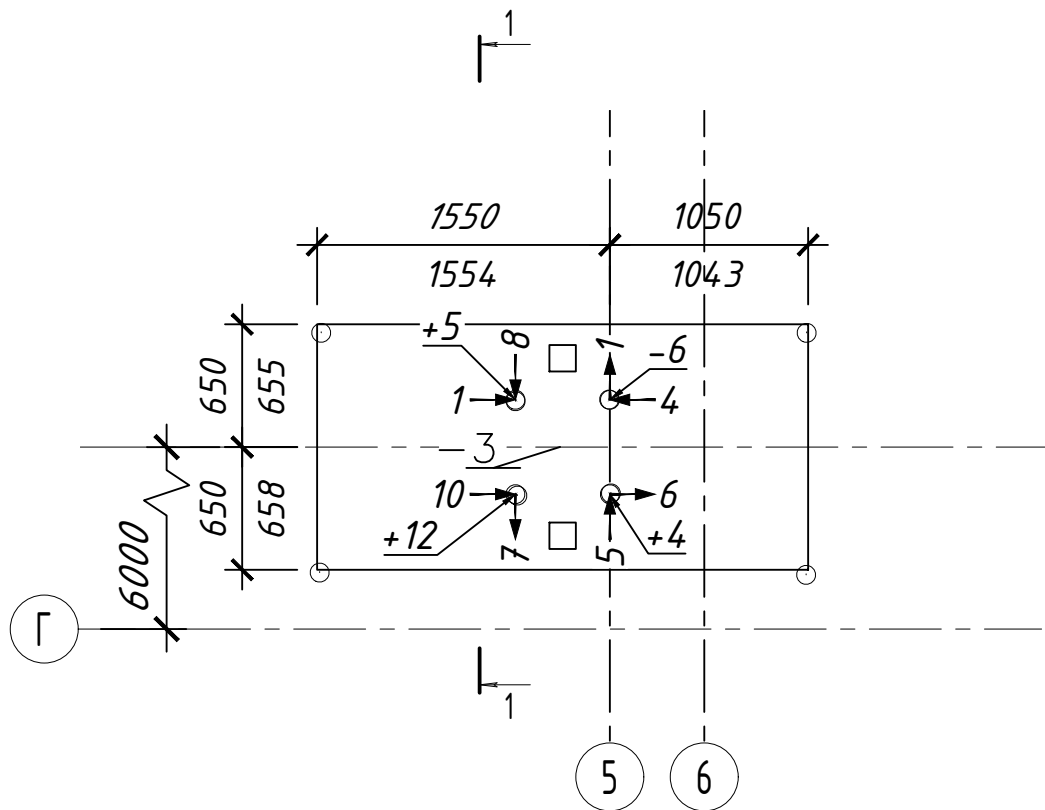
ПД -0102-21- Р -КЖ 1.1

Исполнительная схема  
бетонирования ростверков  
в осях Г /5-6  
на отм.-2,720

Стадия	Лист	Листов
РД	1	1

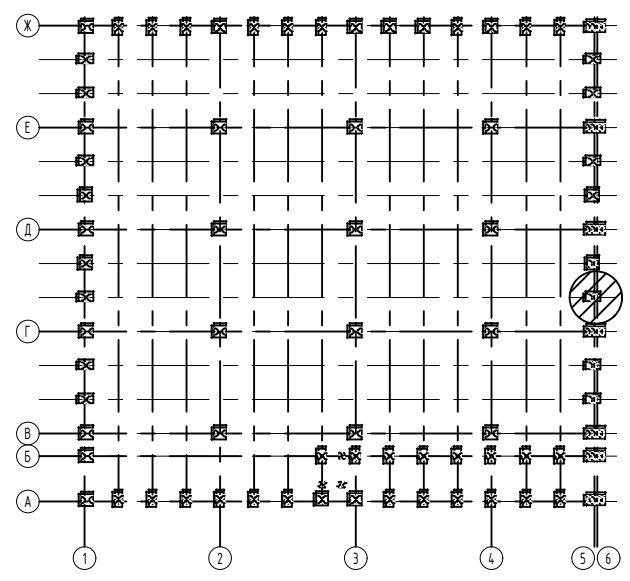
ООО "КОРСА "

Инв. № подл. Подп. и дата. Взам. инв. №



Примечания :

- $\frac{1900}{1895}$  - проектный размер, мм
- $\frac{1895}{1900}$  - фактический размер, мм
- $\swarrow -2$  - отклонение верха анкера/бетона от проектной отметки, мм
- $5 \rightarrow$  - отклонение анкера от проектного положения, мм



Изм.	Кол.	Лист	№ док.	Подпись	Дата

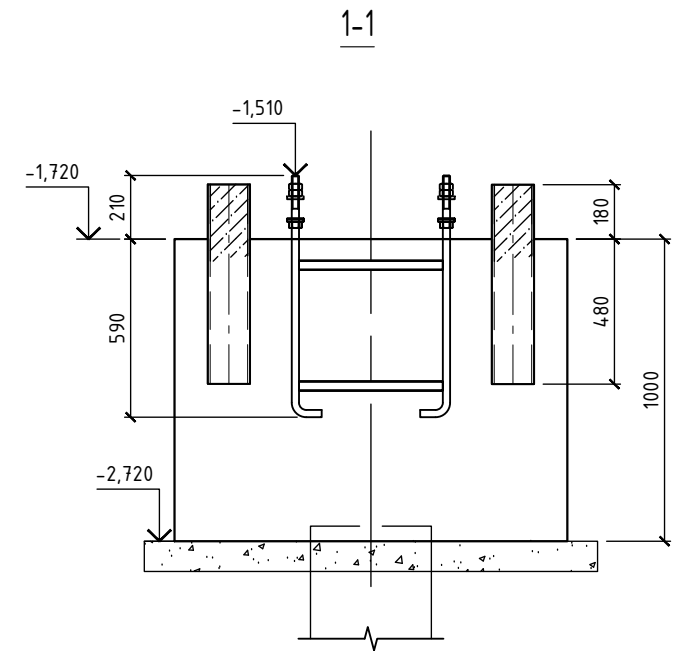
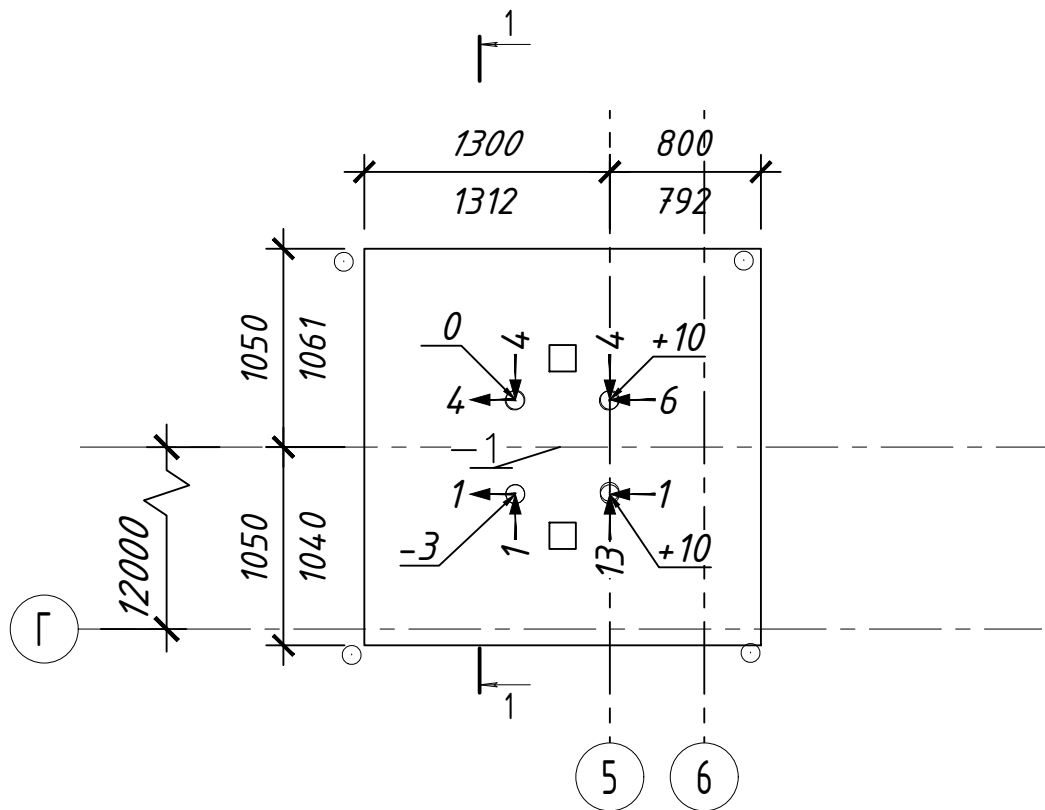
ПД -0102-21- Р -КЖ 1.1

Исполнительная схема  
бетонирования ростверков  
в осях Г+6 м/5-6  
на отм.-2,720

Стадия	Лист	Листов
РД	1	1

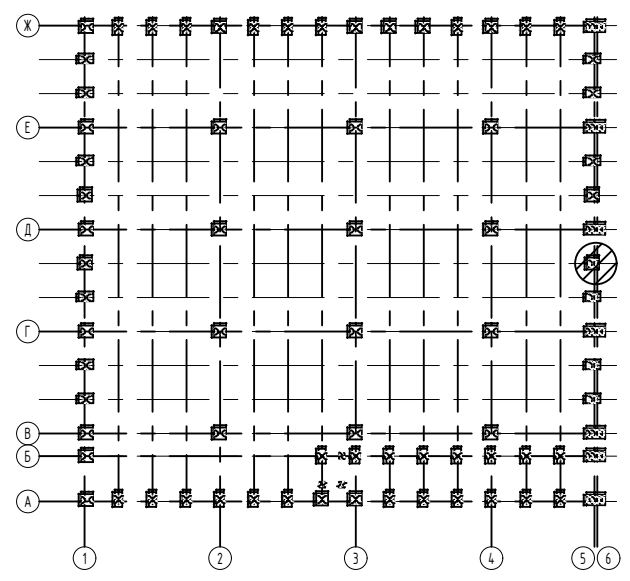
ООО "КОРСА"

Инв. № подл. Подп. и дата. Взам. инв. №



Примечания :

- $\frac{1900}{1895}$  - проектный размер, мм
- $\frac{1895}{1900}$  - фактический размер, мм
- $\swarrow -2$  - отклонение верха анкера/бетона от проектной отметки, мм
- $5 \rightarrow$  - отклонение анкера от проектного положения, мм



Изм.	Кол.	Лист	№ док.	Подпись	Дата
ГЕОДЕЗИСТ		Спиряков Е.А.			

ПД -0102-21- Р -КЖ 1.1

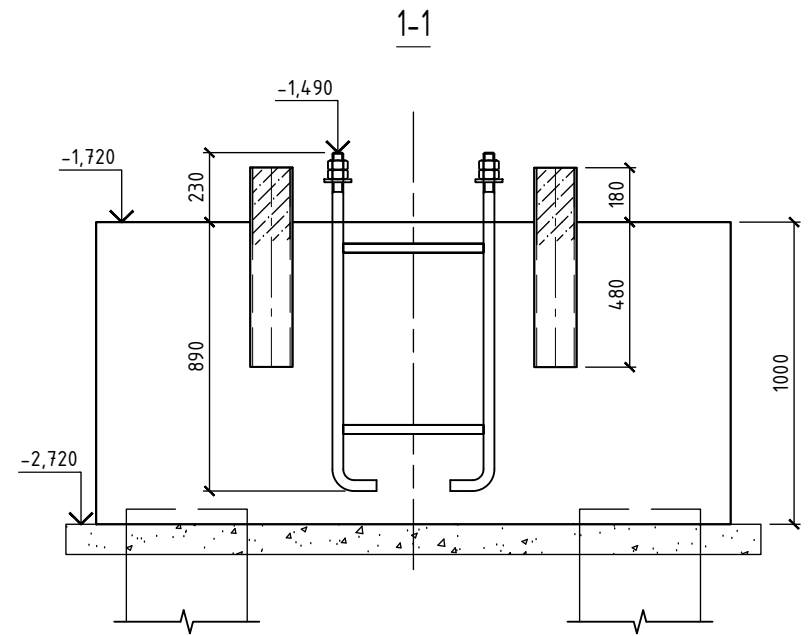
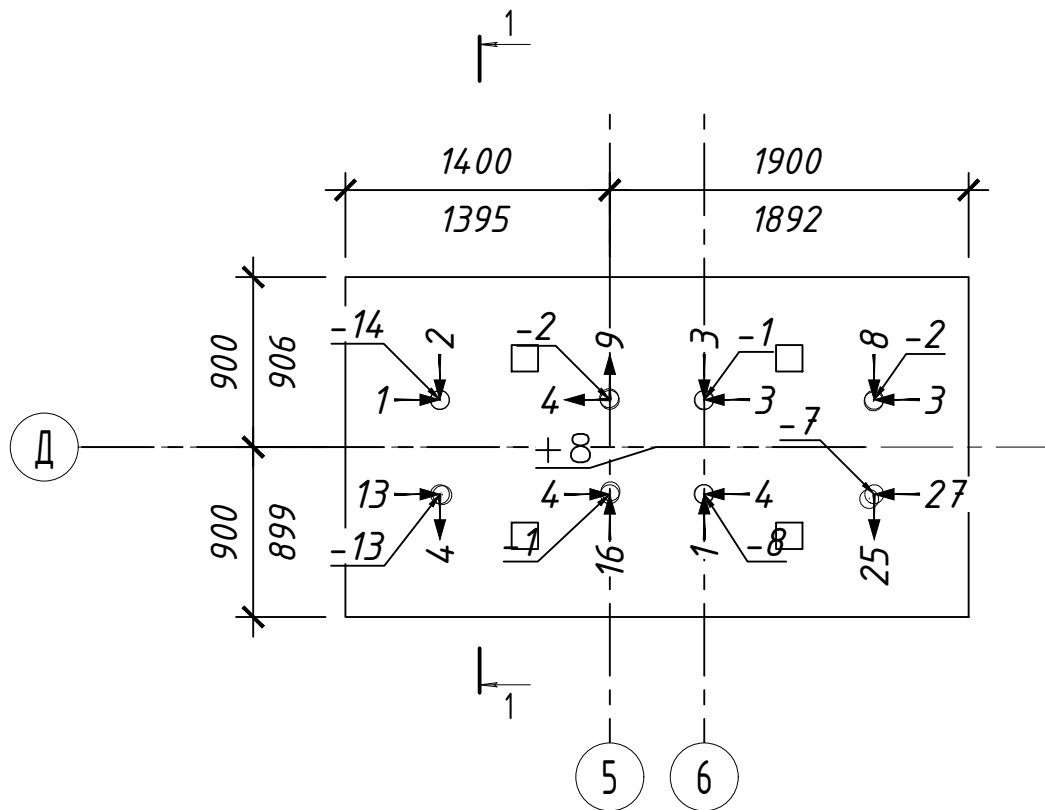
Исполнительная схема  
бетонирования ростверков  
в осях Г +12 м/5-6  
на отм.-2,720

Стадия	Лист	Листов
РД	1	1

ООО "КОРСА"

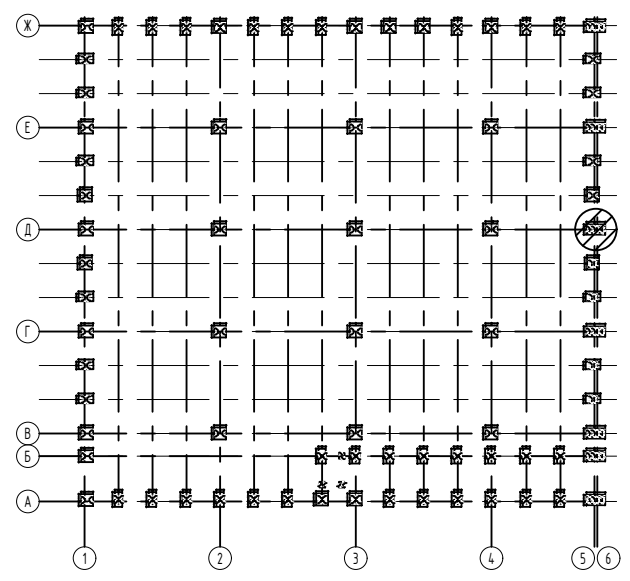
Взам. инв. №  
Инв. № подл.  
Подп. и дата





Примечания :

- $\overbrace{1900}^{\text{---}}$  - проектный размер, мм
- $\overbrace{1895}^{\text{---}}$  - фактический размер, мм
- $\swarrow -2$  - отклонение верха анкера/бетона от проектной отметки, мм
- $5 \rightarrow$  - отклонение анкера от проектного положения, мм



Изм.	Кол.	Лист	№ док.	Подпись	Дата
ГЕОДЕЗИСТ			Спиряков Е.А.		

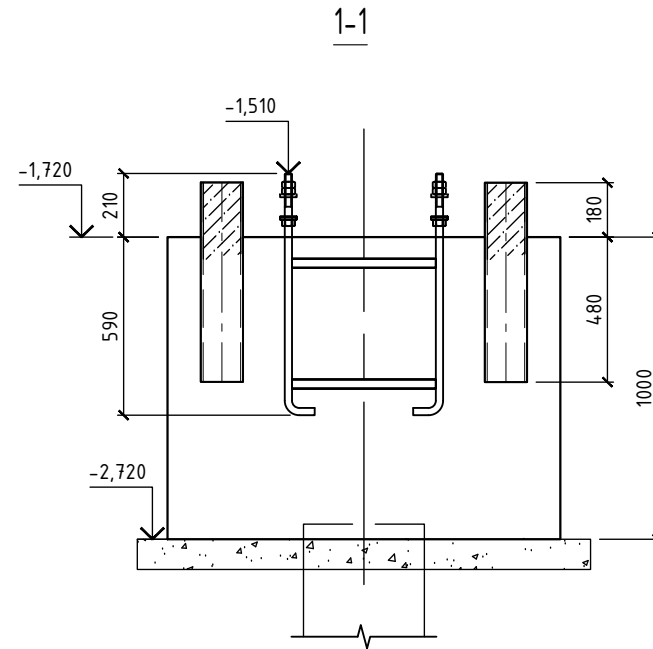
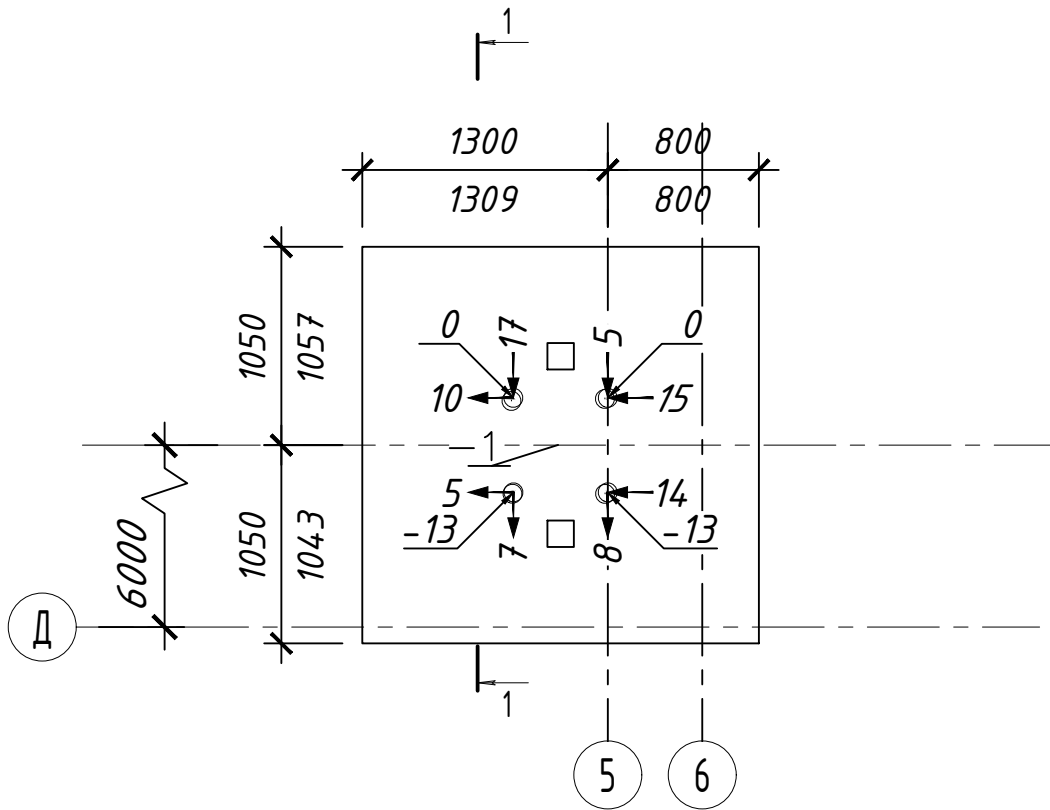
ПД -0102-21- Р -КЖ 1.1

Исполнительная схема  
бетонирования ростверков  
в осях Д/5-6  
на отм.-2,720

Стадия	Лист	Листов
РД	1	1

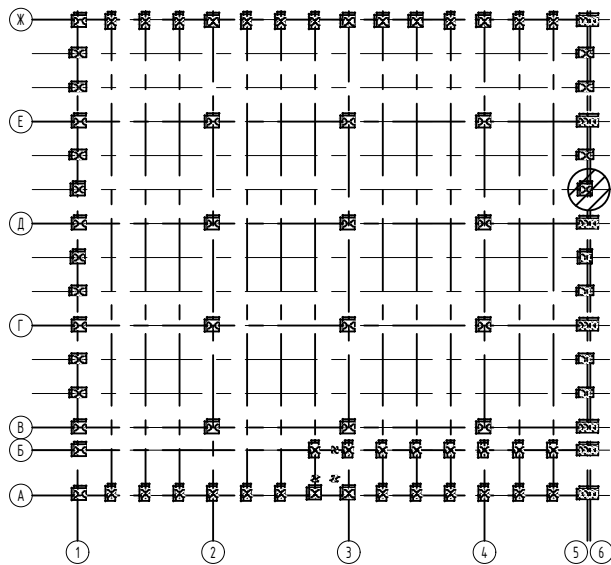
ООО "КОРСА"

Инв. № подл. Подп. и дата. Взам. инв. №



Примечания :

- $\frac{1900}{1895}$  - проектный размер, мм
- $\frac{1895}{1900}$  - фактический размер, мм
- $\swarrow -2$  - отклонение верха анкера/бетона от проектной отметки, мм
- $5 \rightarrow$  - отклонение анкера от проектного положения, мм



Изм.	Кол.	Лист	№ док.	Подпись	Дата
ГЕОДЕЗИСТ			Спиряков Е.А.		

ПД -0102-21- Р -КЖ 1.1

Исполнительная схема  
бетонирования ростверков  
в осях Д +6 м /5-6  
на отм.-2,720

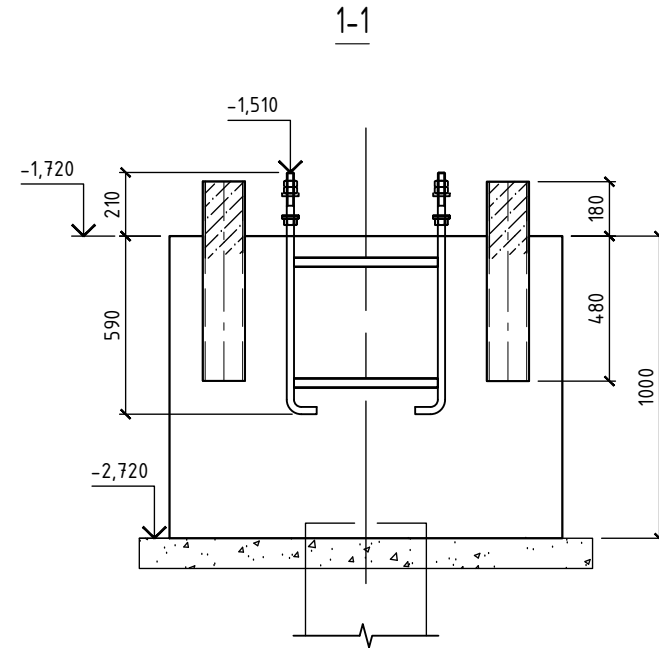
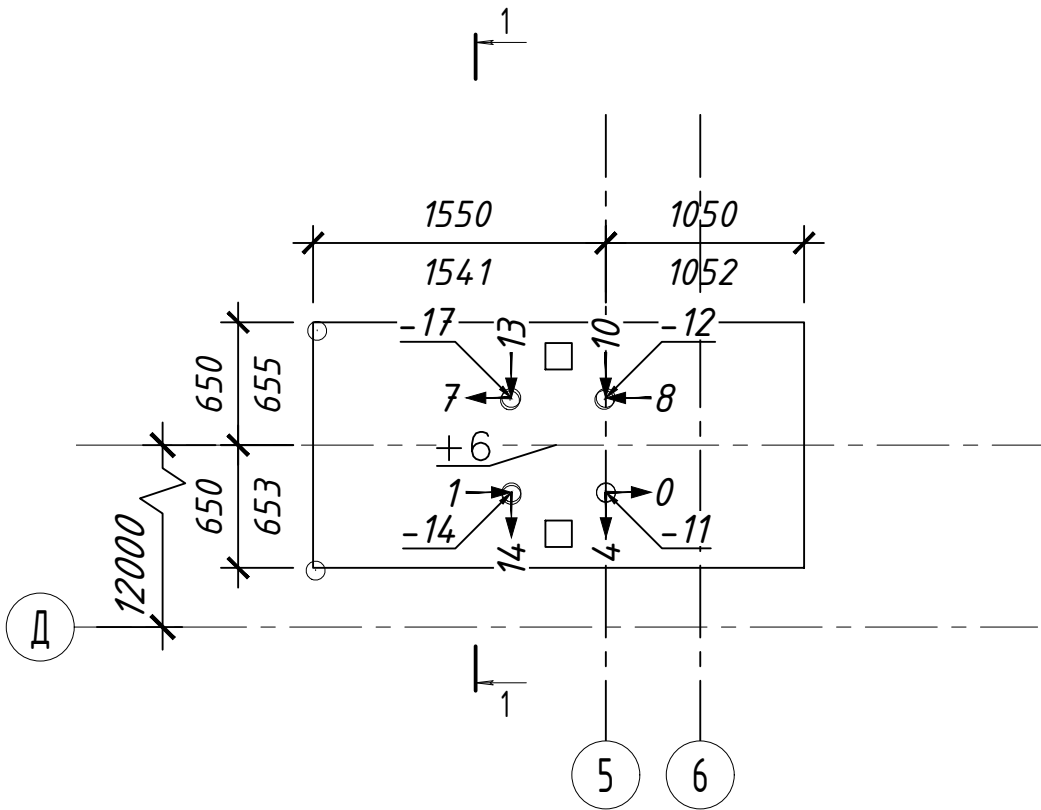
Стадия	Лист	Листов
РД	1	1

ООО "КОРСА"

Взам. инв. №

Подп. и дата

Инв. № подл.

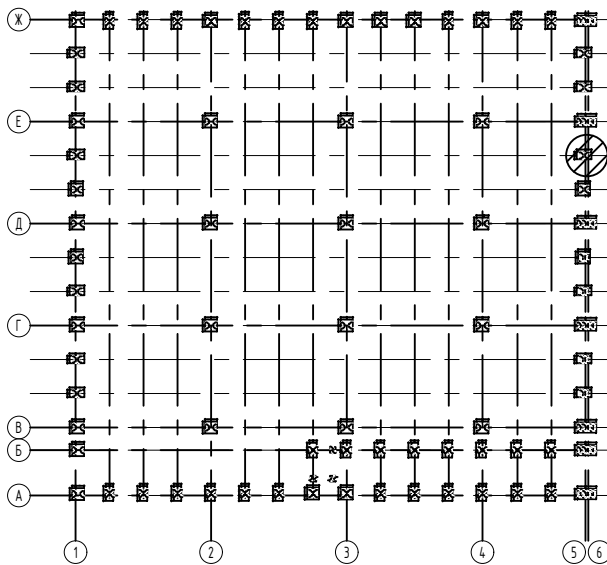


Примечания :

$\frac{1900}{1895}$  - проектный размер, мм  
 $\frac{1895}{1900}$  - фактический размер, мм

$\swarrow -2$  - отклонение верха анкера/бетона от проектной отметки, мм

$5 \rightarrow$  - отклонение анкера от проектного положения, мм



Изм.	Кол.	Лист	№ док.	Подпись	Дата
ГЕОДЕЗИСТ		Спиряков Е.А.			

ПД -0102-21- Р -КЖ 1.1

Исполнительная схема  
 бетонирования ростверков  
 в осях Д +12 м/5-6  
 на отм.-2,720

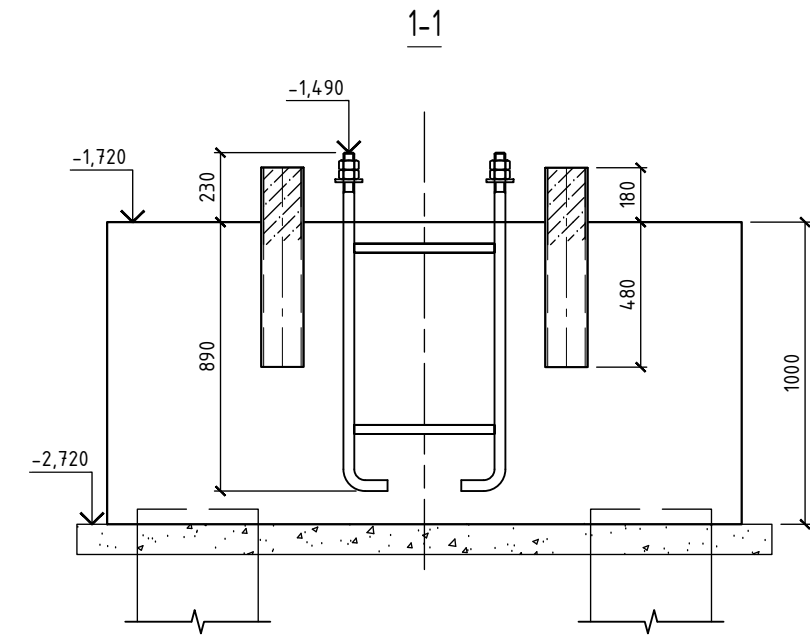
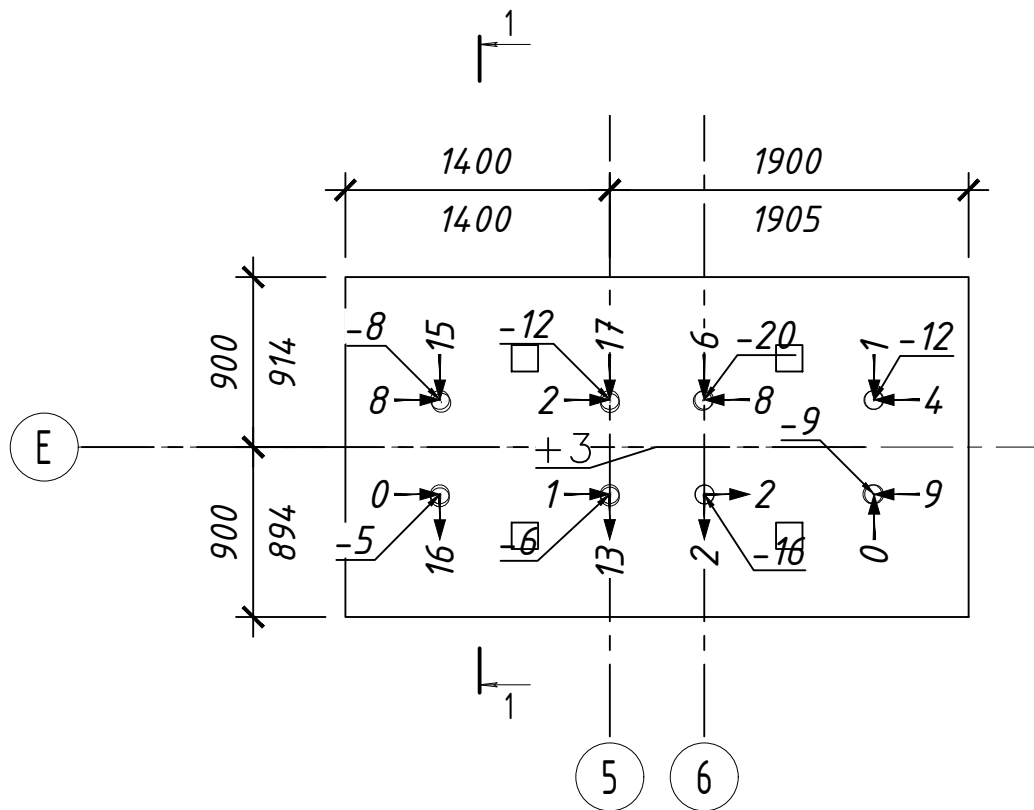
Стадия	Лист	Листов
РД	1	1

ООО "КОРСА"

Взам. инв. №

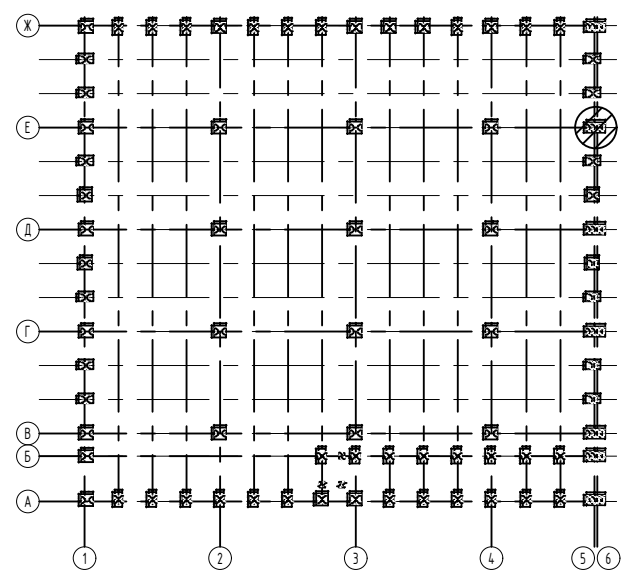
Подп. и дата

Инв. № подл.



Примечания :

- $\left\{ \begin{matrix} 1900 \\ 1895 \end{matrix} \right\}$  - проектный размер, мм
- $\left\{ \begin{matrix} 1900 \\ 1895 \end{matrix} \right\}$  - фактический размер, мм
- $\swarrow -2$  - отклонение верха анкера/бетона от проектной отметки, мм
- $5 \rightarrow$  - отклонение анкера от проектного положения, мм



Изм.	Кол.	Лист	№ док.	Подпись	Дата

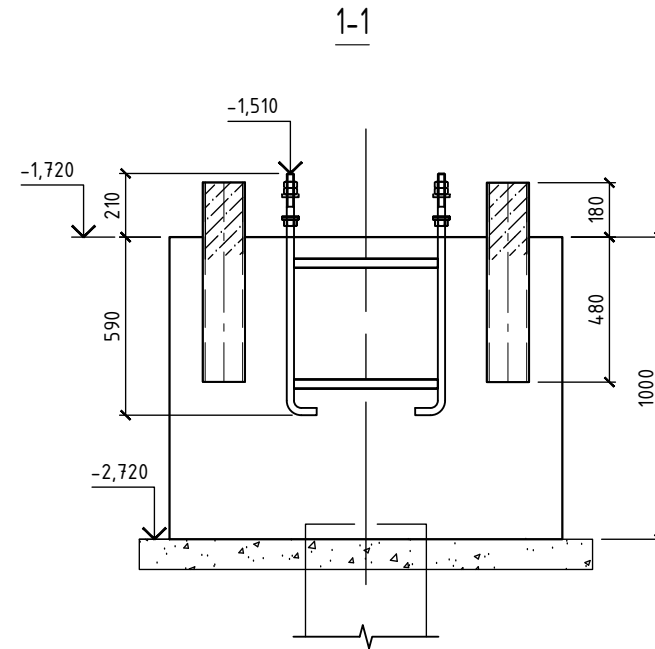
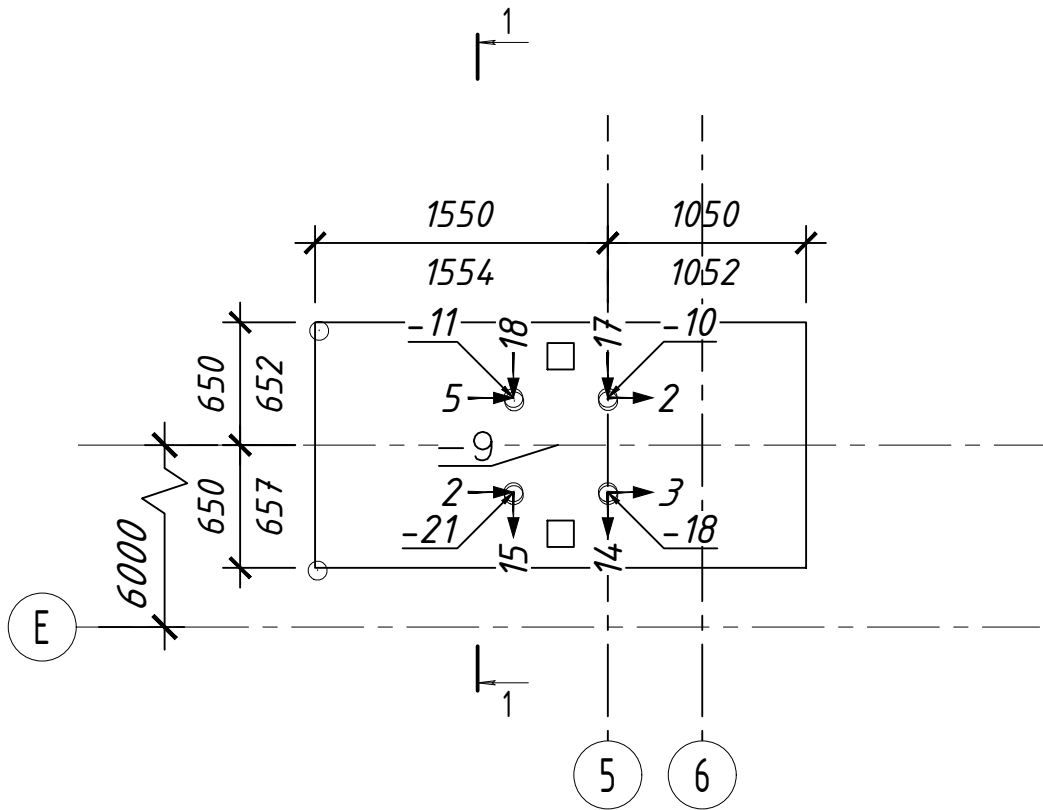
ПД -0102-21- Р -КЖ 1.1

Исполнительная схема  
бетонирования ростверков  
в осях Е/5-6  
на отм.-2,720

Стадия	Лист	Листов
РД	1	1

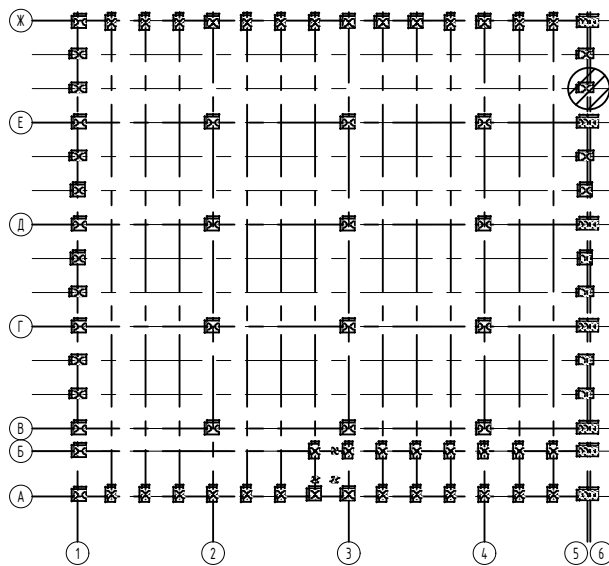
ООО "КОРСА"

Инв. № подл. Подп. и дата. Взам. инв. №



Примечания :

- $\frac{1900}{1895}$  - проектный размер, мм
- $\frac{1895}{1895}$  - фактический размер, мм
- $\swarrow -2$  - отклонение верха анкера/бетона от проектной отметки, мм
- $5 \rightarrow$  - отклонение анкера от проектного положения, мм



Изм.	Кол.	Лист	№ док.	Подпись	Дата
ГЕОДЕЗИСТ			Спиряков Е.А.		

ПД -0102-21- Р -КЖ 1.1

Исполнительная схема  
бетонирования ростверков  
в осях E+6 м/5-6  
на отм.-2,720

Стадия	Лист	Листов
РД	1	1

ООО "КОРСА"

Взам. инв. №

Подп. и дата

Инв. № подл.