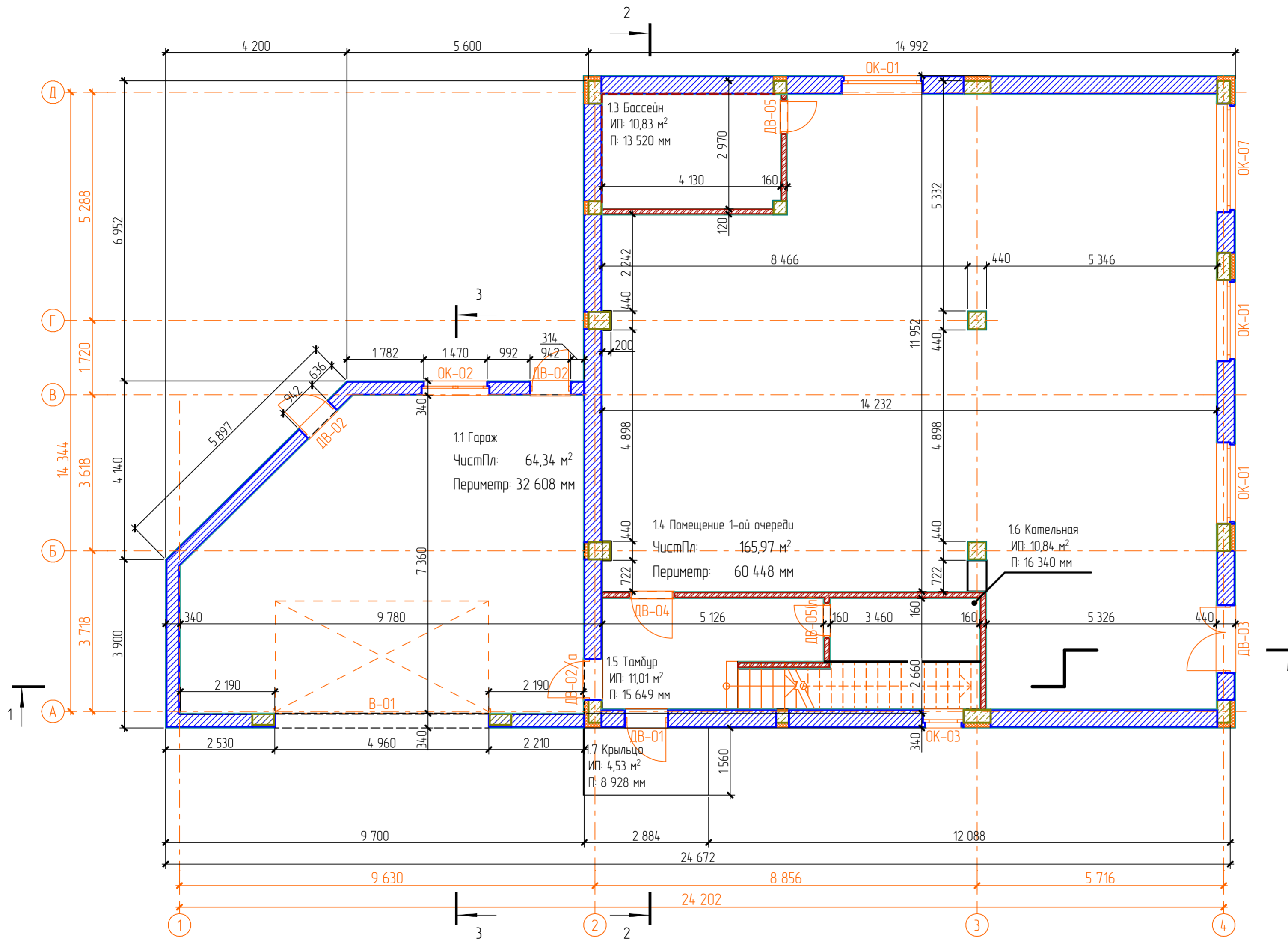




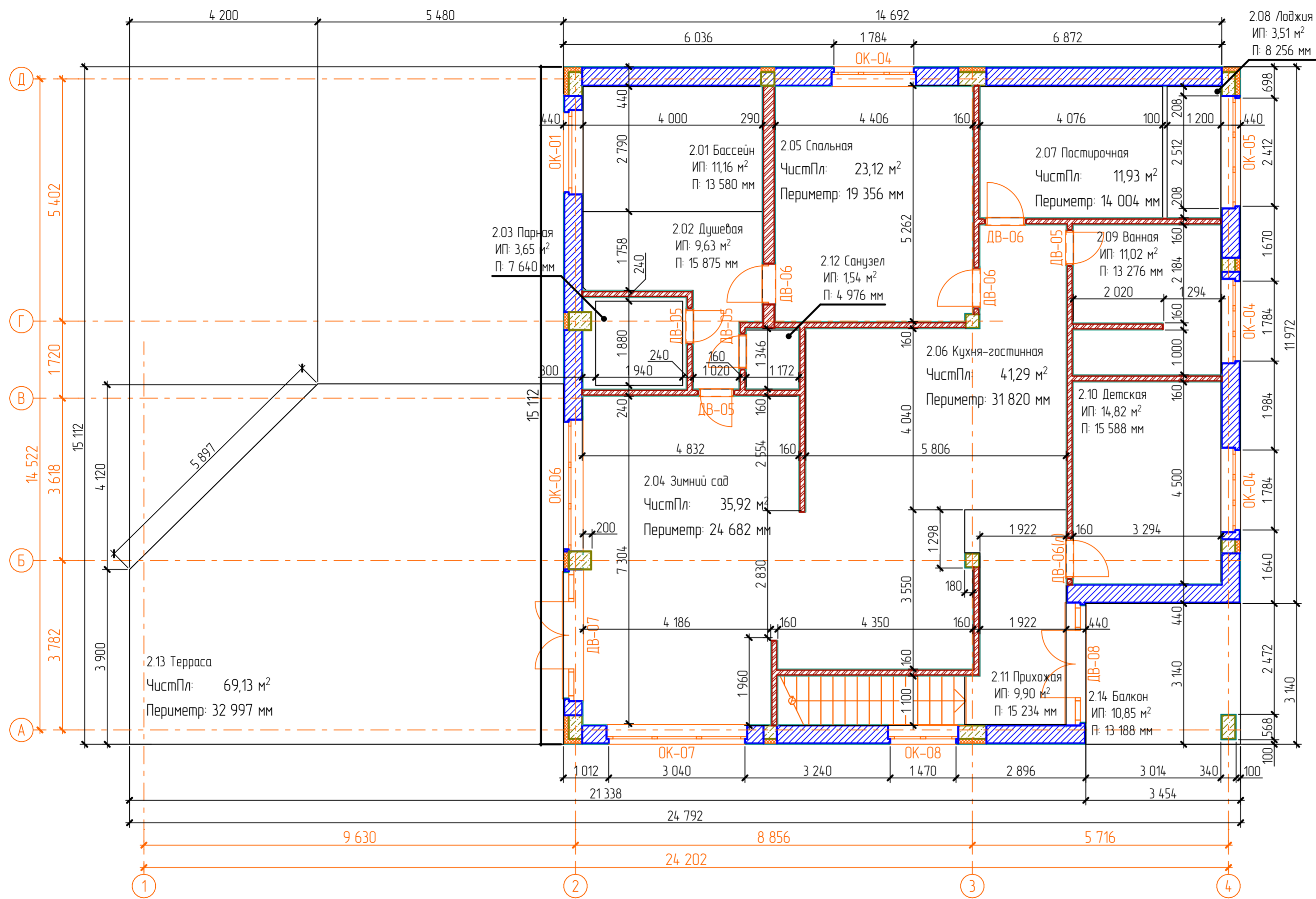
						Двухэтажный коттедж по адресу: обл. Ярославская, г. Тутаев, ул. Луначарского, дом 73			
Изм.	Кол. уч.	Лист	№ Док.	Подп.	Дата	Жилой дом	Стадия	Лист	Листов
Разраб	В.С. Волков						АР	02	15
Заказчик	Д.В. Ширяев					Изометрические виды. Часть 1			



Экспликация помещений 1-го этажа

№ п/п	Наименование помещения	Площадь
Жилая площадь		
01	11 Гараж	64,34
03	13 Бассейн	10,83
04	14 Помещение 1-ой очереди	165,97
05	15 Тамбур	11,01
06	16 Котельная	10,84
		262,99 м ²
Не жилая площадь		
01	17 Крыльцо	4,53
		4,53 м ²
		267,52 м ²

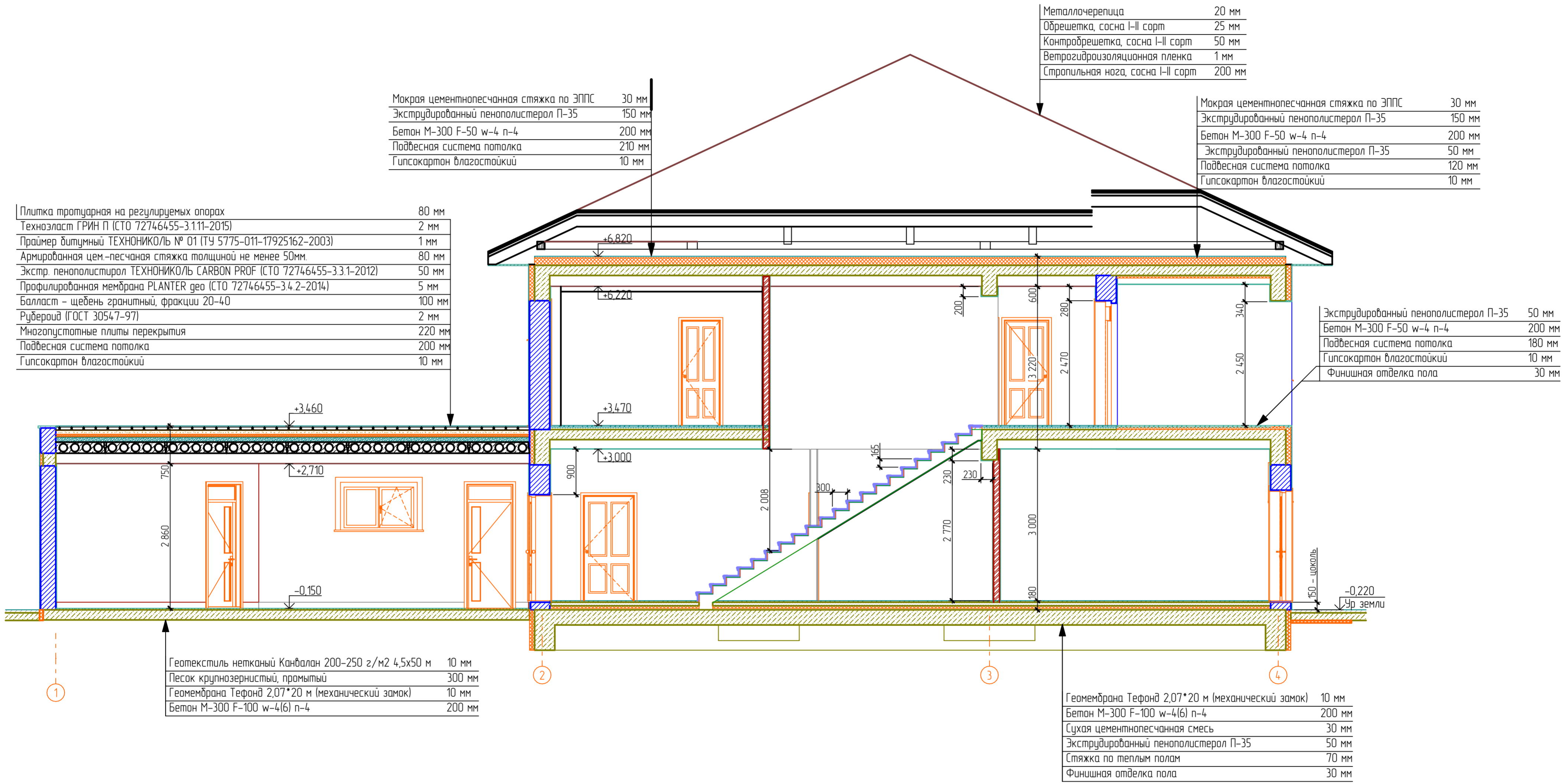
Изм.	Кол. уч.	Лист	№ Док.	Подп.	Дата	Двухэтажный коттедж по адресу: обл. Ярославская, г. Тутаев, ул. Луначарского, дом 73			
Разраб		В.С. Волков				Жилой дом	Стадия	Лист	Листов
Заказчик		Д.В. Ширяев					АР	08	15
План 1-го этажа. Экспликация помещений 1-го этажа.									



Экспликация помещений 2-го этажа

№ п/п	Наименование помещения	Площадь
Жилая площадь		
01	2.01 Бассейн	11,16
02	2.02 Душевая	9,63
03	2.03 Парная	3,65
04	2.04 Зимний сад	35,92
05	2.05 Спальная	23,12
06	2.06 Кухня-гостиная	41,29
07	2.07 Постирочная	11,93
08	2.08 Лоджия	3,51
09	2.09 Ванная	11,02
10	2.10 Детская	14,82
11	2.11 Прихожая	10,46
12	2.12 Санузел	1,54
		178,05 м²
Не жилая площадь		
13	2.13 Терраса	69,13
14	2.14 Балкон	10,85
		79,98 м²
		258,03 м²

Двухэтажный коттедж по адресу: обл. Ярославская, г. Тутаев, ул. Луначарского, дом 73					
Изм.	Кол. уч.	Лист	№ Док.	Подп.	Дата
Разраб		В.С. Волков			
Заказчик		Д.В. Ширяев			
Жилой дом					
			Стадия	Лист	Листов
			АР	09	15
План 2-го этажа. Экспликация помещений 2-го этажа.					



Мокрая цементнопесчанная стяжка по ЭППС	30 мм
Экструдированный пенополистерол П-35	150 мм
Бетон М-300 F-50 w-4 п-4	200 мм
Подвесная система потолка	210 мм
Гипсокартон влагостойкий	10 мм

Мокрая цементнопесчанная стяжка по ЭППС	30 мм
Экструдированный пенополистерол П-35	150 мм
Бетон М-300 F-50 w-4 п-4	200 мм
Экструдированный пенополистерол П-35	50 мм
Подвесная система потолка	120 мм
Гипсокартон влагостойкий	10 мм

Плитка тротуарная на регулируемых опорах	80 мм
Техноласт ГРИН П (СТО 72746455-3.1.11-2015)	2 мм
Праймер битумный ТЕХНОНИКОЛЬ № 01 (ТУ 5775-011-17925162-2003)	1 мм
Армированная цем.-песчаная стяжка толщиной не менее 50мм.	80 мм
Экстр. пенополистирол ТЕХНОНИКОЛЬ CARBON PROF (СТО 72746455-3.3.1-2012)	50 мм
Профилированная мембрана PLANTER geo (СТО 72746455-3.4.2-2014)	5 мм
Балласт - щебень гранитный, фракции 20-40	100 мм
Рубероид (ГОСТ 30547-97)	2 мм
Многослойные плиты перекрытия	220 мм
Подвесная система потолка	200 мм
Гипсокартон влагостойкий	10 мм

Экструдированный пенополистерол П-35	50 мм
Бетон М-300 F-50 w-4 п-4	200 мм
Подвесная система потолка	180 мм
Гипсокартон влагостойкий	10 мм
Финишная отделка пола	30 мм

Геотекстиль нетканый Канвалан 200-250 г/м2 4,5х50 м	10 мм
Песок крупнозернистый, промытый	300 мм
Геомембрана Тефонд 2,07*20 м (механический замок)	10 мм
Бетон М-300 F-100 w-4(6) п-4	200 мм

Геомембрана Тефонд 2,07*20 м (механический замок)	10 мм
Бетон М-300 F-100 w-4(6) п-4	200 мм
Сухая цементнопесчанная смесь	30 мм
Экструдированный пенополистерол П-35	50 мм
Стяжка по теплым полам	70 мм
Финишная отделка пола	30 мм

Двухэтажный коттедж по адресу: обл. Ярославская, г. Тутаев, ул. Луначарского, дом 73					
Изм.	Кол. уч.	Лист	№ Док.	Подп.	Дата
Разраб		В.С. Волков			
Заказчик		Д.В. Ширяев			
Жилой дом					
Разрез 1-1					
		Стадия	Лист	Листов	
		АР	10	15	

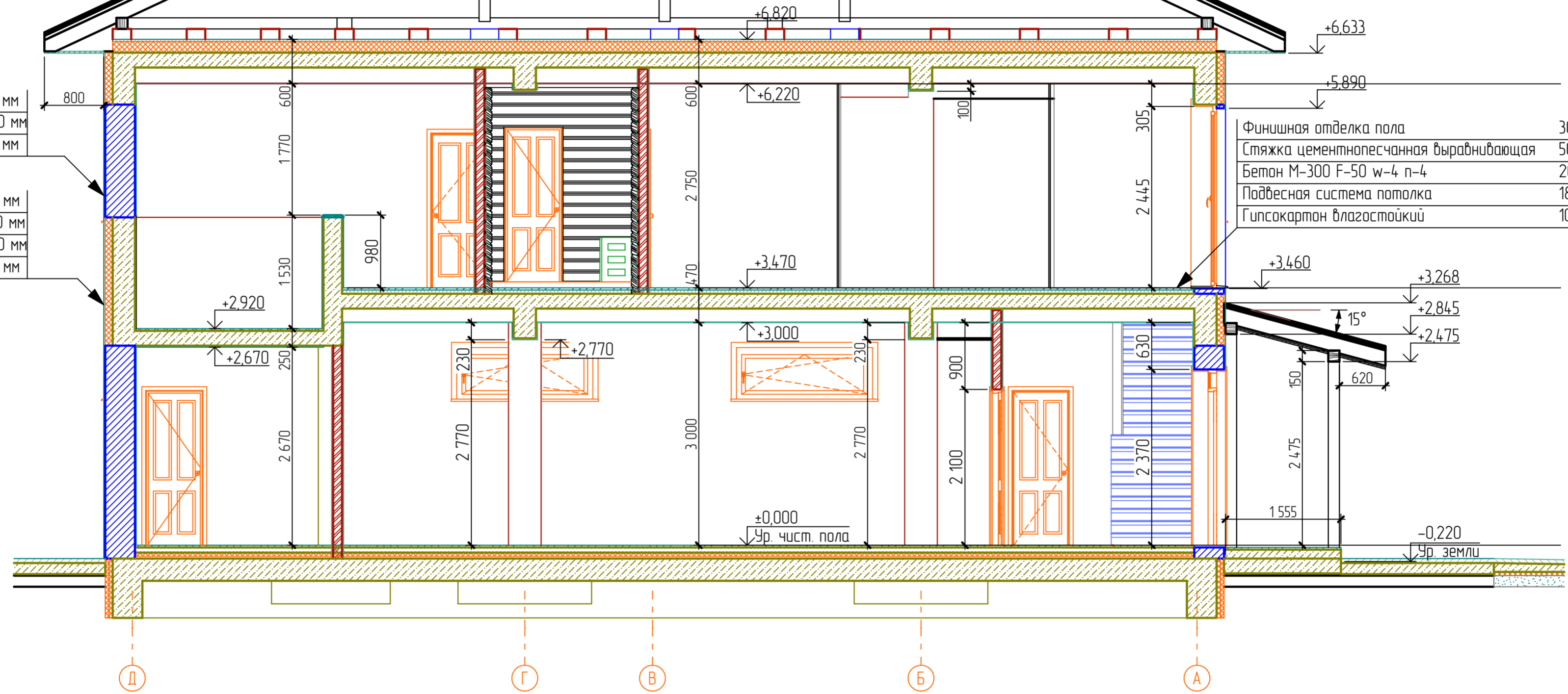
2-2

25°

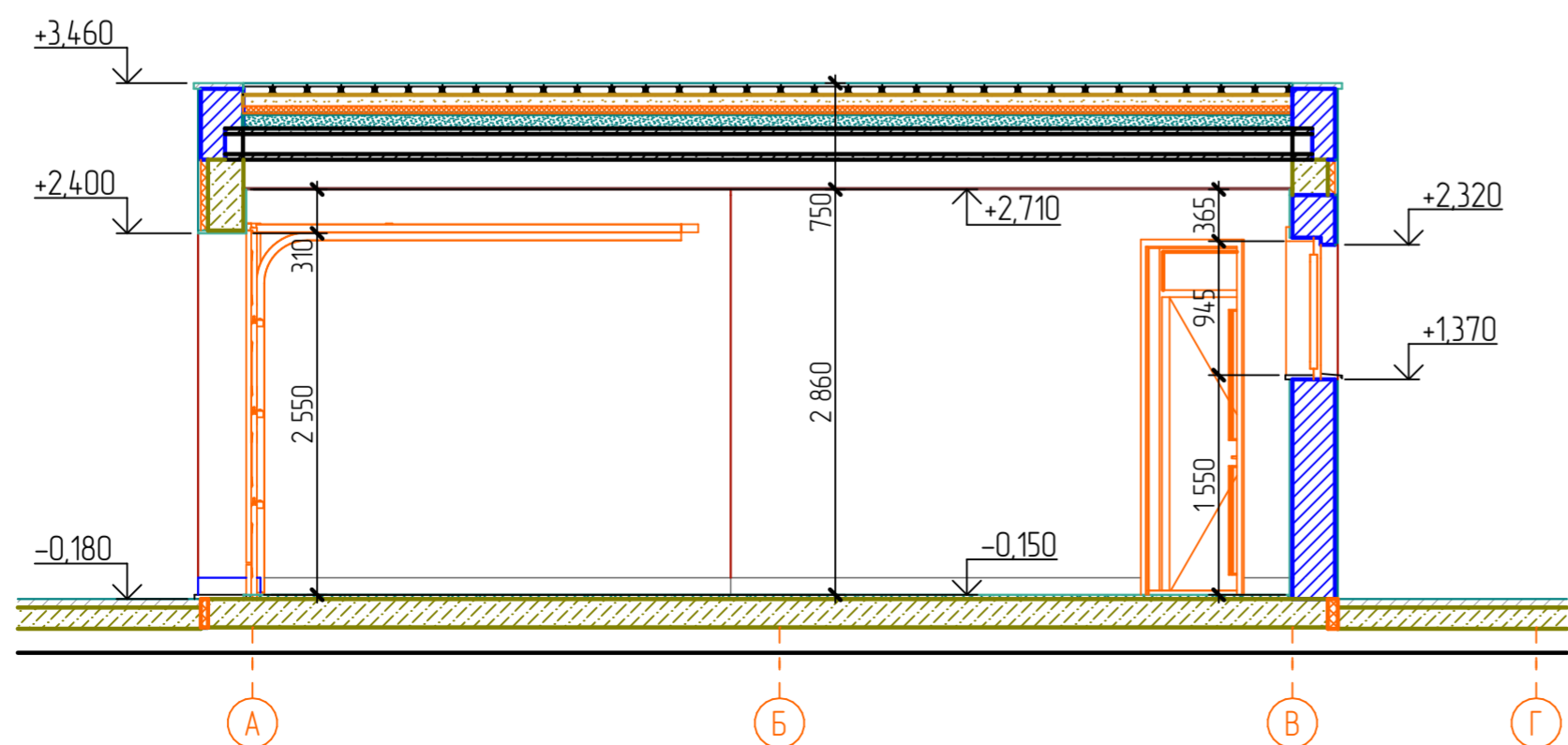
Фасадная отделка стен	20 мм
Газоблок D-400 б-2.5 625x400x250	400 мм
Штукатурка известковопесчаная	20 мм

Фасадная отделка стен	20 мм
Экструдированный пенополистерол П-35	100 мм
Бетон М-300 F-50 w-4 п-4	300 мм
Штукатурка известковопесчаная	20 мм

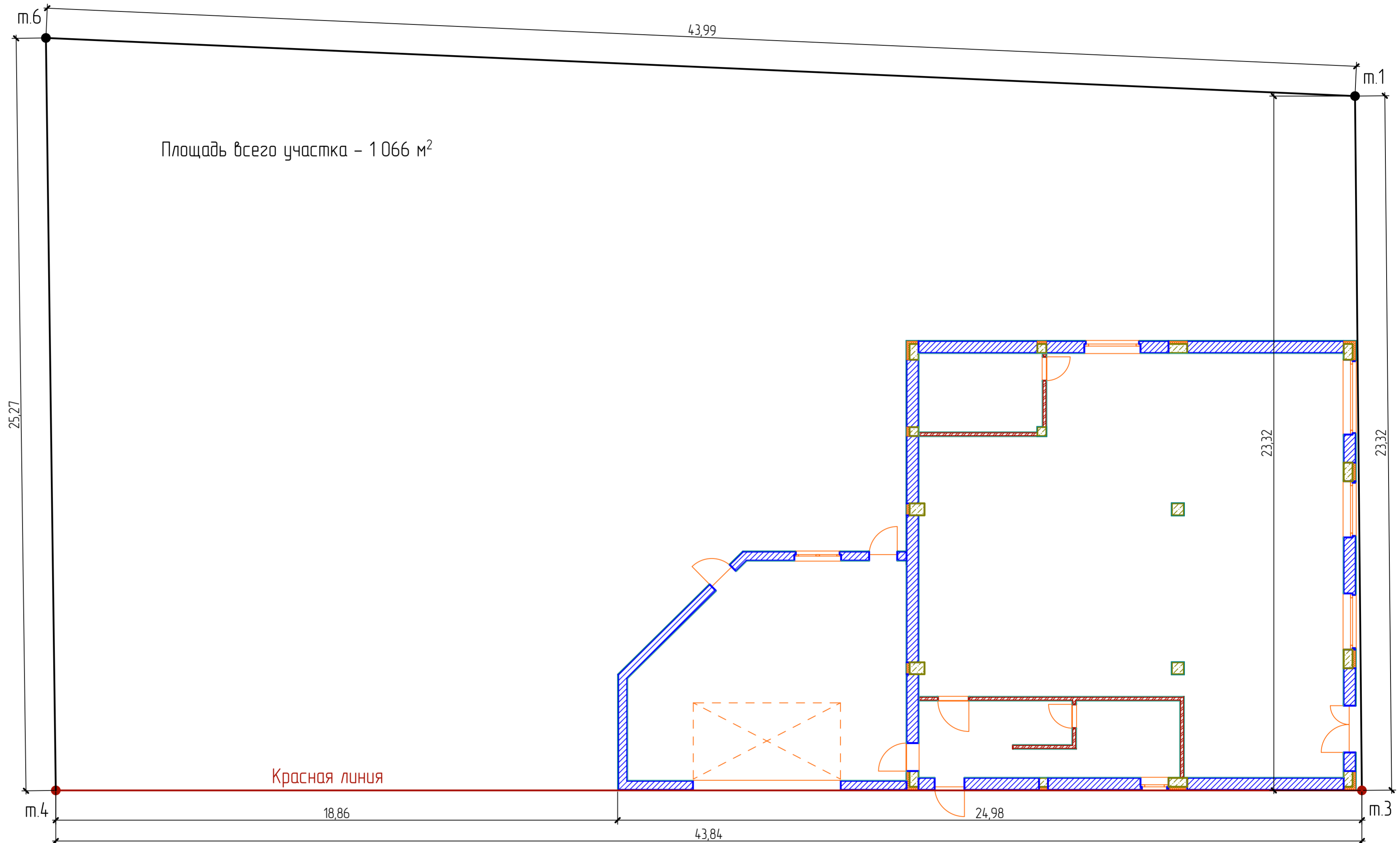
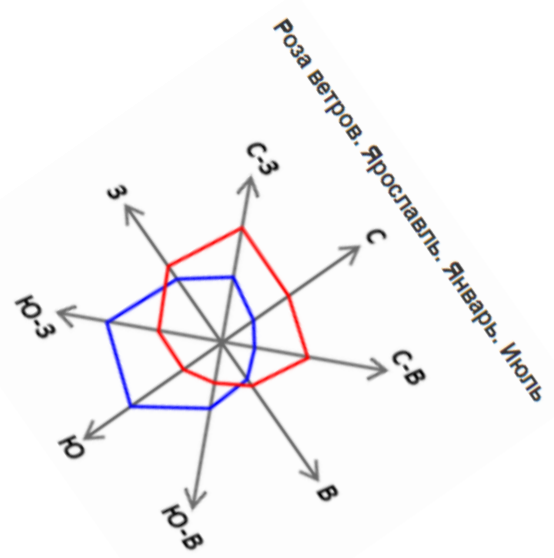
Финишная отделка пола	30 мм
Стяжка цементнопесчаная выравнивающая	50 мм
Бетон М-300 F-50 w-4 п-4	200 мм
Подвесная система потолка	180 мм
Гипсокартон влагостойкий	10 мм



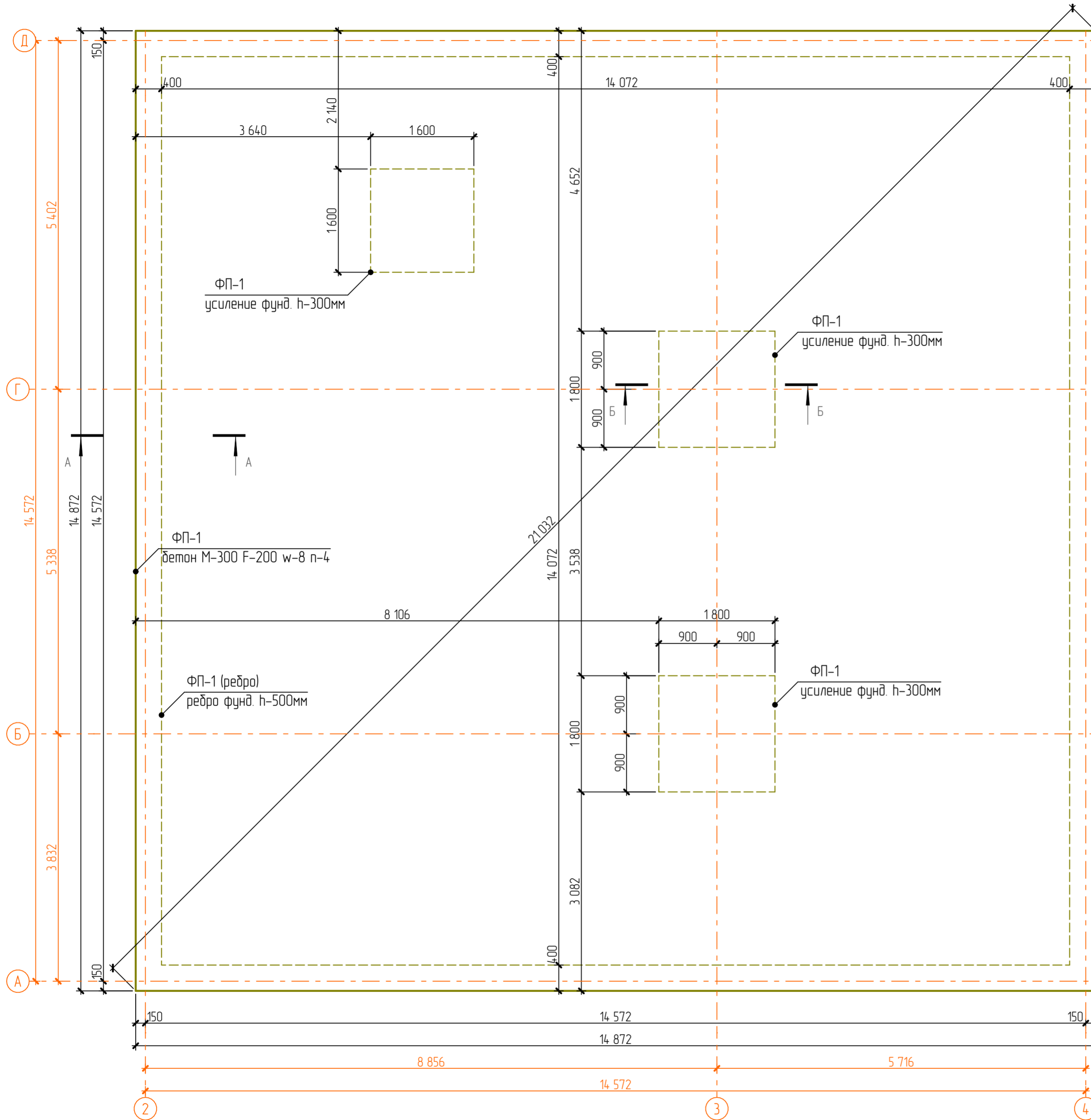
3-3



Двухэтажный коттедж по адресу: обл. Ярославская, г. Тутаев, ул. Луначарского, дом 73								
Изм.	Кол. уч.	Лист	№ Док.	Подп.	Дата			
Разраб	В.С. Волков							
Заказчик	Д.В. Ширяев							
Жилой дом						Стадия	Лист	Листов
						АР	11	15
Разрез 2-2 и 3-3								



Изм.	Кол. уч.	Лист	№ Док.	Подп.	Дата	Двухэтажный коттедж по адресу: обл. Ярославская, г. Тутаев, ул. Луначарского, дом 73			
Разраб		В.С. Волков				Жилой дом	Стадия	Лист	Листов
Заказчик		Д.В. Ширяев					АР	15	15
						Генплан			



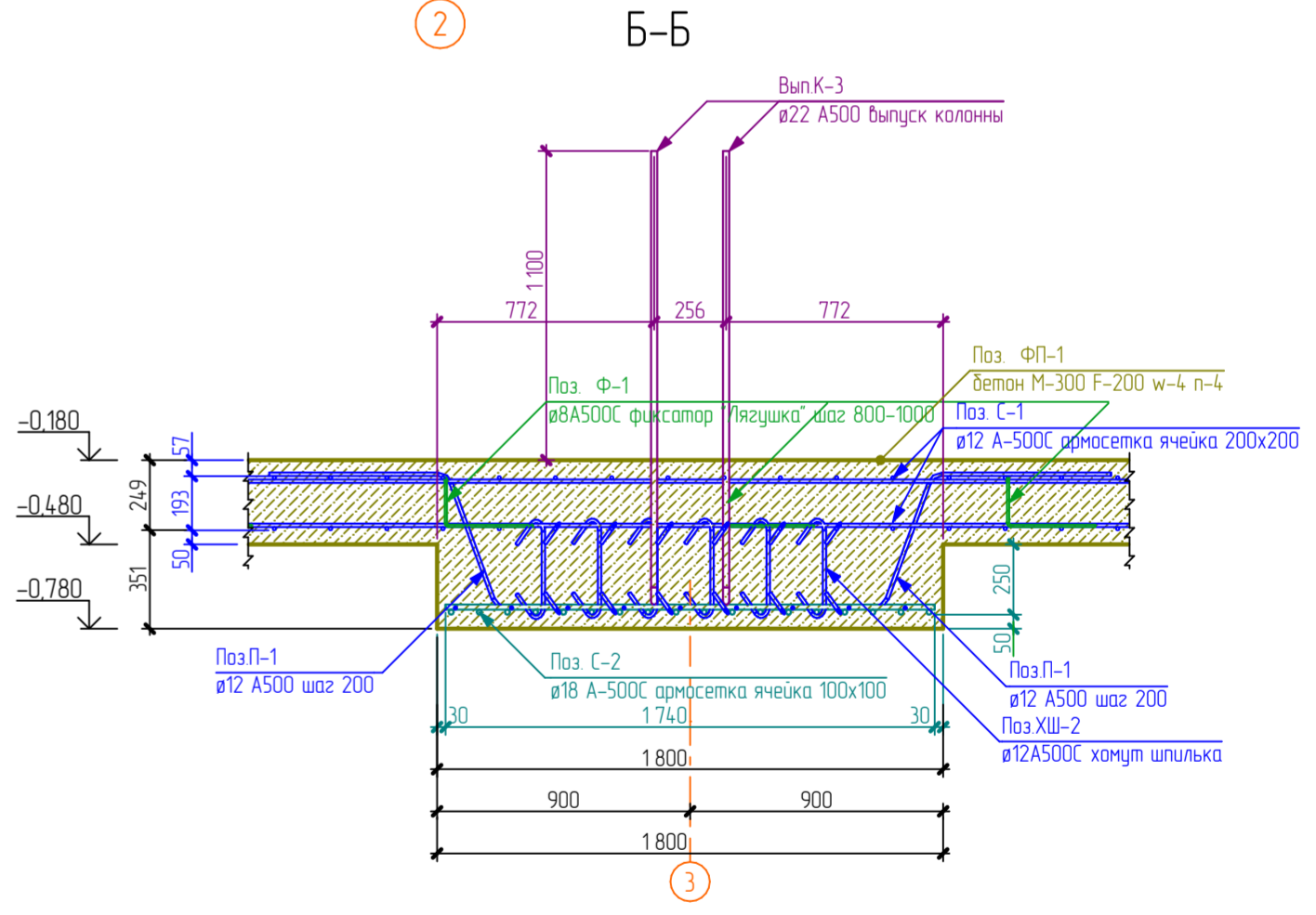
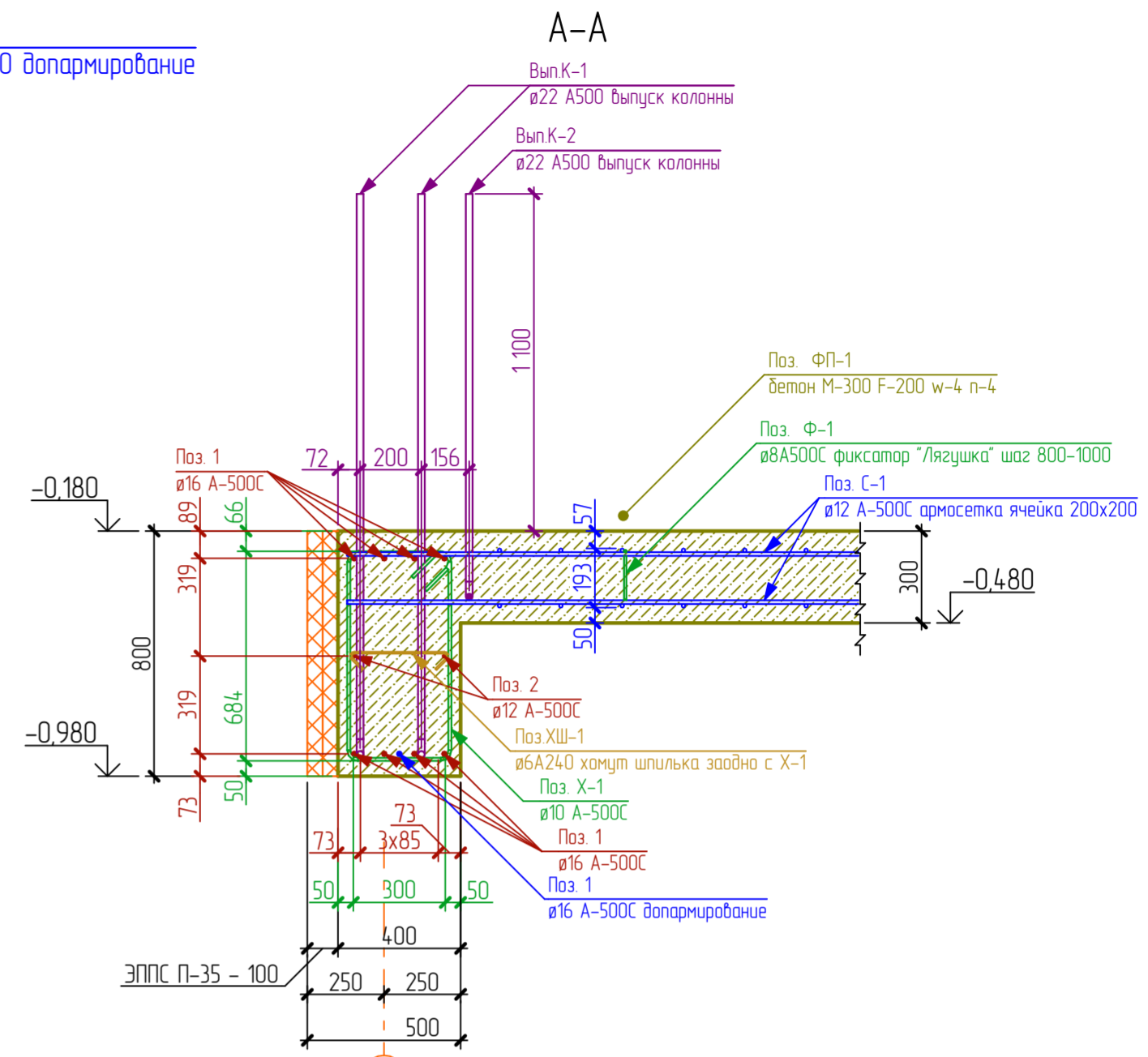
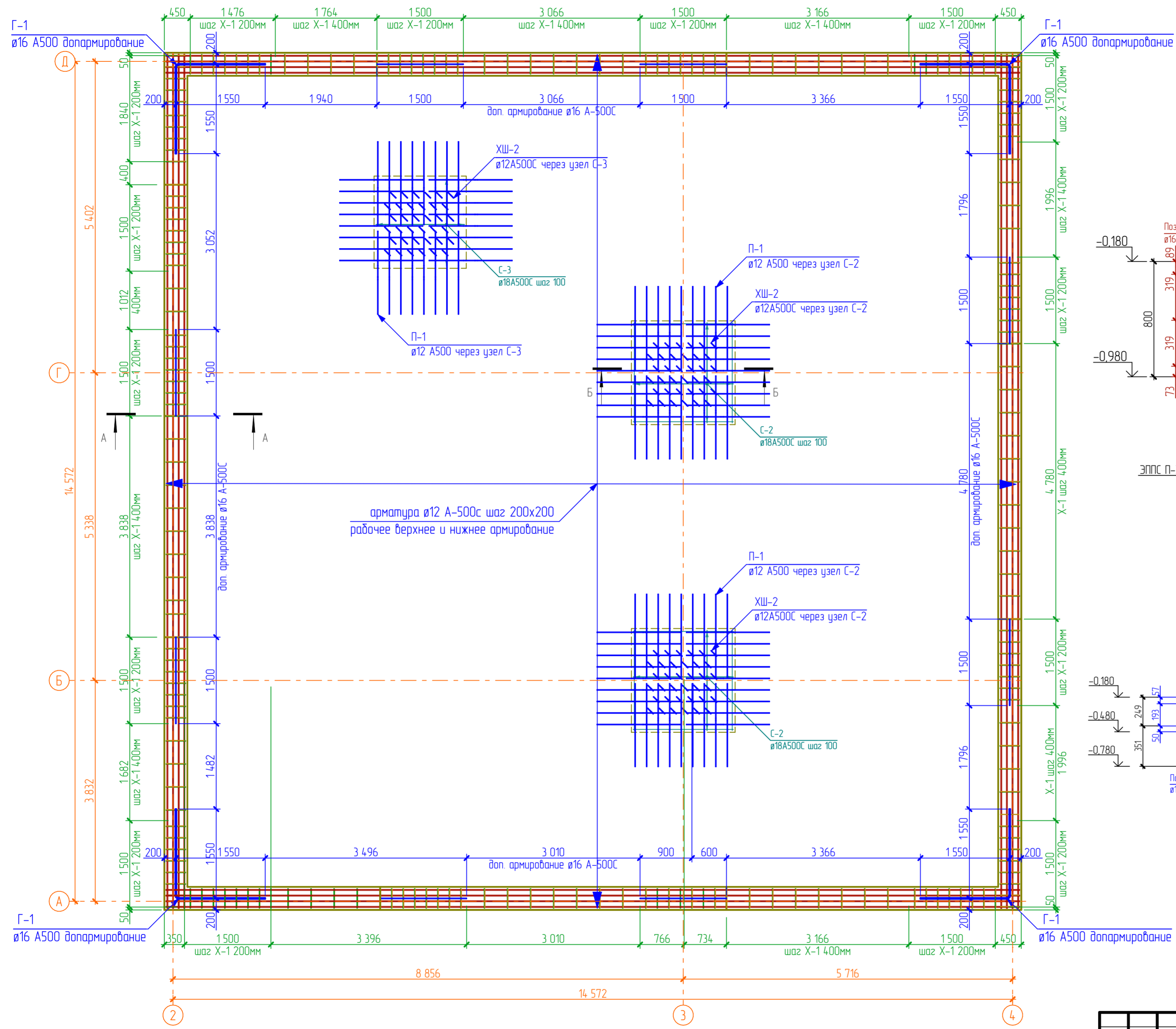
Ведомость материалов фундамента ФП-1

Схем-ое изображение	№ поз	Имя	Площадь [м2]	Объем [м3]	Примечание
ФП-1					
	1	Бетон М-300 F-100 w-4 (6) п-4	230,22	69,065	
	2	Геомембрана Тefonд 2,07*20 м (механический замок)	230,22	2,038	
	4	Песок крупнозернистый, промытый	229,17	372,892	
	5	Геотекстиль нетканый Канвалан 200-250 г/м2 4,5x50 м	229,17	2,583	+120-150м2 на склон котлована
ФП-1 (ребро)					
	1	Бетон М-300 F-100 w-4 (6) п-4	---	11,576	
	3	Экструдированный пенополистерол П-35	---	4,792	

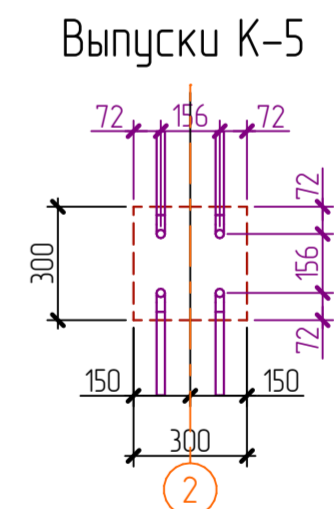
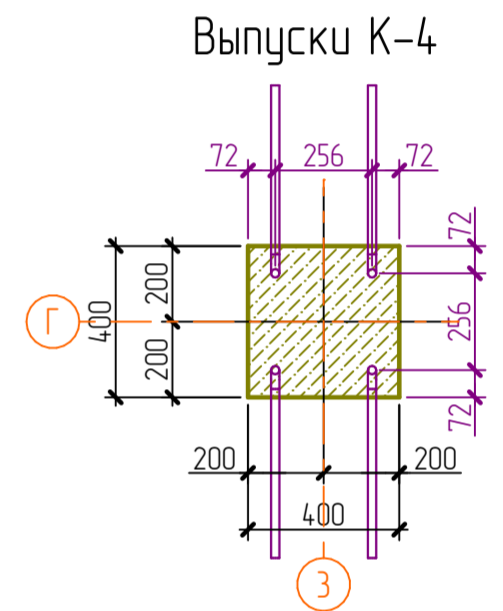
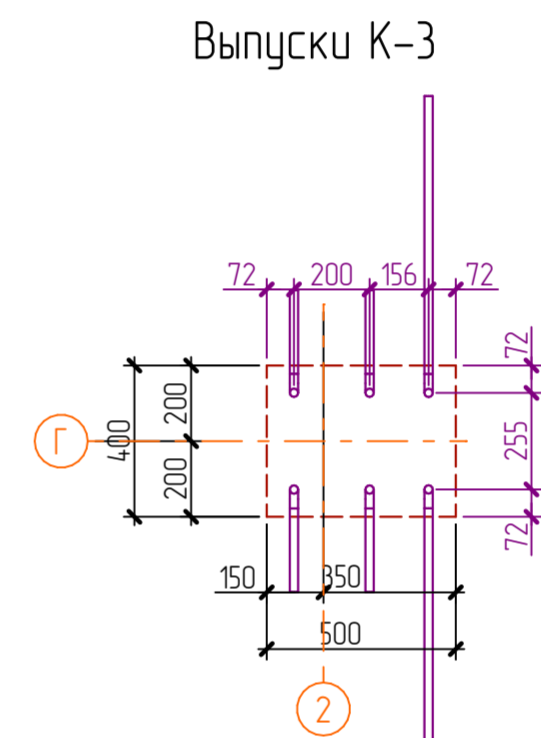
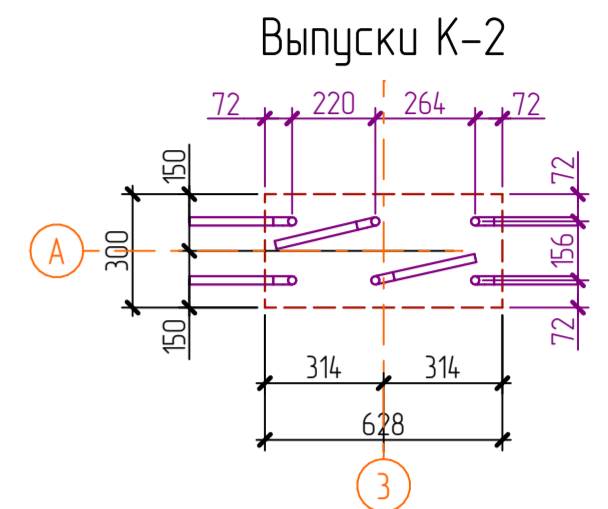
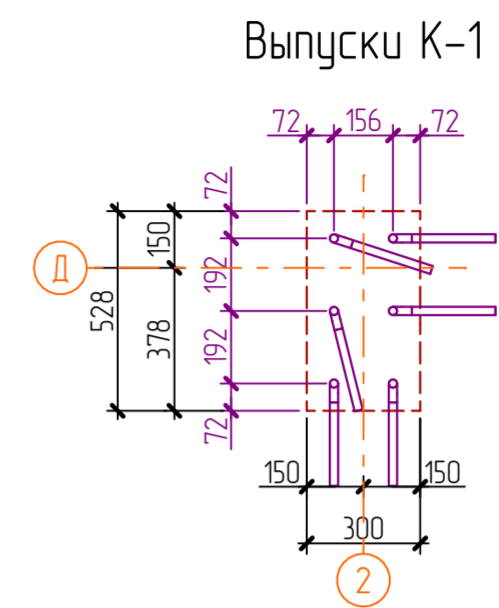
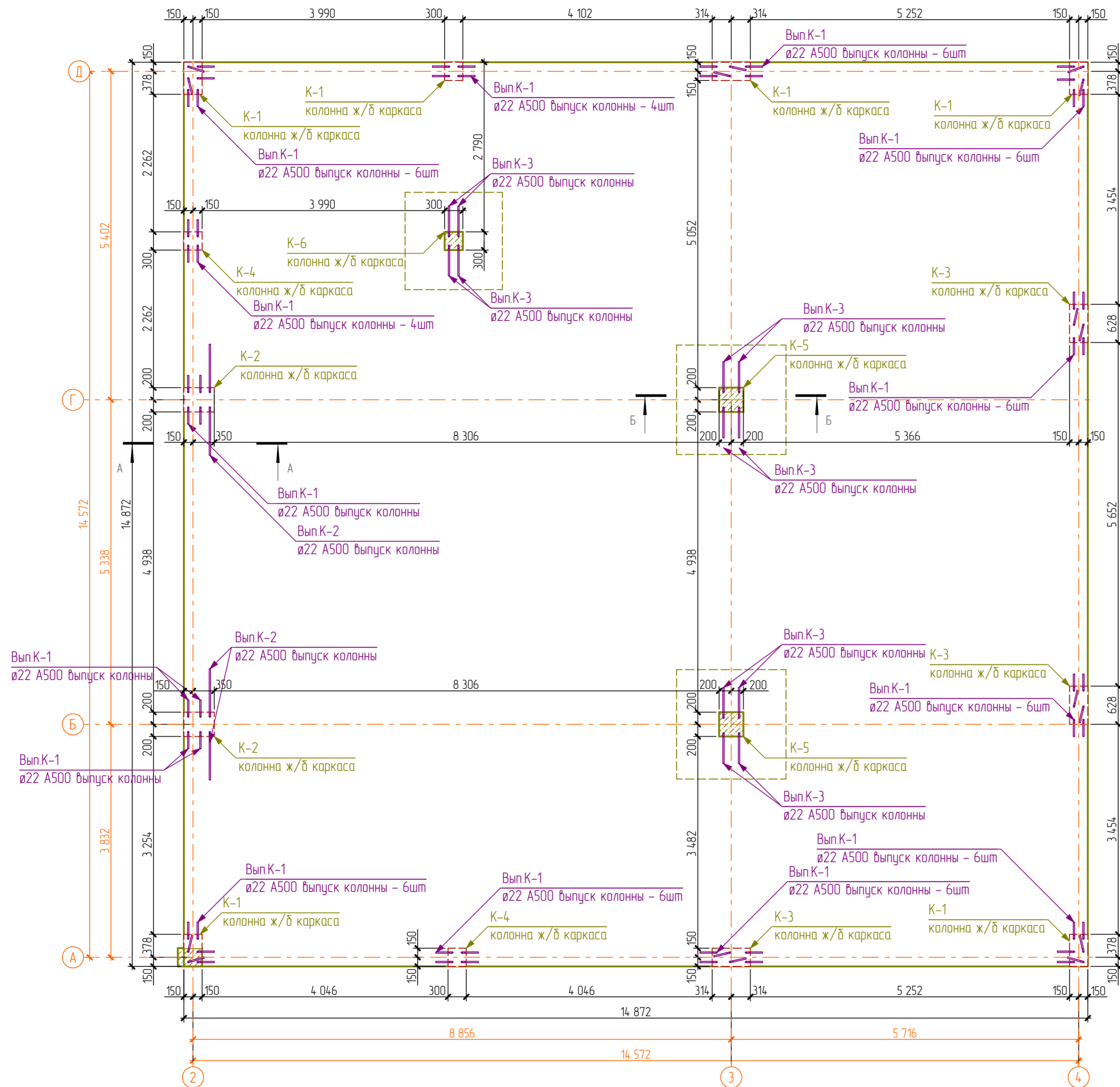
Примечания:

- Все работы осуществлять в соответствии с указаниями СП 70.13330.2012 "Несущие и ограждающие конструкции" и СП 22.13330.2016 "Основания зданий и сооружений"
- Арматурные стержни основного армирования $\varnothing 12$ мм А500с стыковать внахлестку. Минимальная длина перепуска 400 мм. Стыки стержней располагать вразбежку. В одном сечении допустимо стыковать не более 50% стержней. Продольное смещение осей стыков должно быть не менее 740 мм. Дополнительный расход на перехлест арматуры необходимо учесть при закупке арматуры.
- Под всей площадью фундаментной плиты устроить песчаную подготовку (Куп = 0,95) толщиной не менее 300 мм.
- По песчаной подготовке уложить ЭППС П-35 поверх геомембраны Тefonд
- Все пересечения продольных и поперечных стержней вязаные. Стержни вязать по краям - в каждом пересечении, по середине - через одно пересечение в шахматном порядке.
- Для фиксации нижних арматурных сеток в проектном положении использовать пластиковые фиксаторы со сплошным основанием типа "Основание-Фундамент"
- Для фиксации верхних арматурных сеток в проектном положении использовать гнутые детали "лягушка" (поз.Ф-01), устанавливаемые с шагом 800(1000)x800(1000)
- Продольные стержни ребра фундамента $\varnothing 16$ мм А500с стыковать внахлестку. Минимальная длина перепуска 800 мм (50 диаметров). Продольные стержни ребра фундамента $\varnothing 12$ мм А500с стыковать внахлестку. Минимальная длина перепуска 600 мм (50 диаметров)

Двухэтажный коттедж по адресу: обл. Ярославская, г. Тутаев, ул. Луначарского, дом 73					
Изм.	Кол. уч.	Лист	№ Док.	Подп.	Дата
Разраб	В.С. Волков				
Заказчик	Д.В. Ширяев				
Жилой дом			Стая	Лист	Листов
				06	41
План фундамента ФП-1. Ведомость материалов ФП-1. Примечания.					



Изм.						Лист						№Док.						Подп.						Дата					
Разраб						В.С. Волков						Заказчик						Д.В. Ширяев						Жилой дом					
Стадия						Лист						Листов						07						41					
План-схема армирования фундамента ФП-1. Сечения ФП-1 А-А и Б-Б																													



Двухэтажный коттедж по адресу: обл. Ярославская, г. Тутаев, ул. Луначарского, дом 73								
Изм.	Кол. уч.	Лист	№ Док.	Подп.	Дата			
Разраб	В.С. Волоков							
Заказчик	Д.В. Ширяев							
Жилой дом						Стадия	Лист	Листов
							08	41
План расположения колонн с выпусками арматуры								

Спецификация арматуры ФП-1

Поз.	Обозначение	Наименование	Кол.	Масса ед. кз	Прим.
Ребро ФП-1					
Бетон М-300 F-100 w-6(8) п-4 V = 18,51 куб.м					
Поз.1	ГОСТ Р 52544-2006	Ø16A500С L = 4,74,2 м		1,58	749,2 кз
Поз.2	ГОСТ Р 52544-2006	Ø12A500С L = 118,5 м		0,89	105,5 кз
Поз.3	ГОСТ Р 52544-2006	Ø16A500С L = 1,5 м	8	2,37	19 кз
ХШ-1	ГОСТ 5781-82*	Ø6A240 L = 0,42 м	205	0,10	20,7 кз
Х-1	ГОСТ 5781-82*	Ø10A400 L = 2,25 м	209	1,40	291,6 кз
Г-1	ГОСТ Р 52544-2006	Ø16A500С L = 3,08 м	4	4,87	19,5 кз
ФП-1 основное					
Бетон М-300 F-100 w-6(8) п-4 V = 57,59 куб.м					
С-1(верх)	ГОСТ Р 52544-2006	Ø12A500С L = 2140,9 м		0,89	1905,4 кз
С-1(низ)	ГОСТ Р 52544-2006	Ø12A500С L = 2140,9 м		0,89	1905,4 кз
ФП-1 под колоннами					
Бетон М-300 F-100 w-6(8) п-4 V = 2,62 куб.м					
С-2	ГОСТ Р 52544-2006	Ø18A500С L = 125,3 м		2,00	250,6 кз
С-3	ГОСТ Р 52544-2006	Ø18A500С L = 49,3 м		2,00	98,6 кз
ХШ-2	ГОСТ 5781-82*	Ø12A500С L = 0,63 м	108	0,56	60,5 кз
П-1	ГОСТ 5781-82*	Ø12A500С L = 1,79 м	104	1,59	165,36 кз
ФП-1 фиксаторы					
Ф-1	ГОСТ Р 52544-2006	Ø8A500С L = 1,21 м	181	0,48	86,9 кз
Выпуски колонн					
ВыпК-1	ГОСТ Р 52544-2006	Ø22A500С L = 2,08 м	68	6,20	421,6 кз
ВыпК-2	ГОСТ Р 52544-2006	Ø22A500С L = 2,08 м	4	6,20	24,8кз
ВыпК-3	ГОСТ Р 52544-2006	Ø22A500С L = 2,08 м	12	6,20	74,4 кз

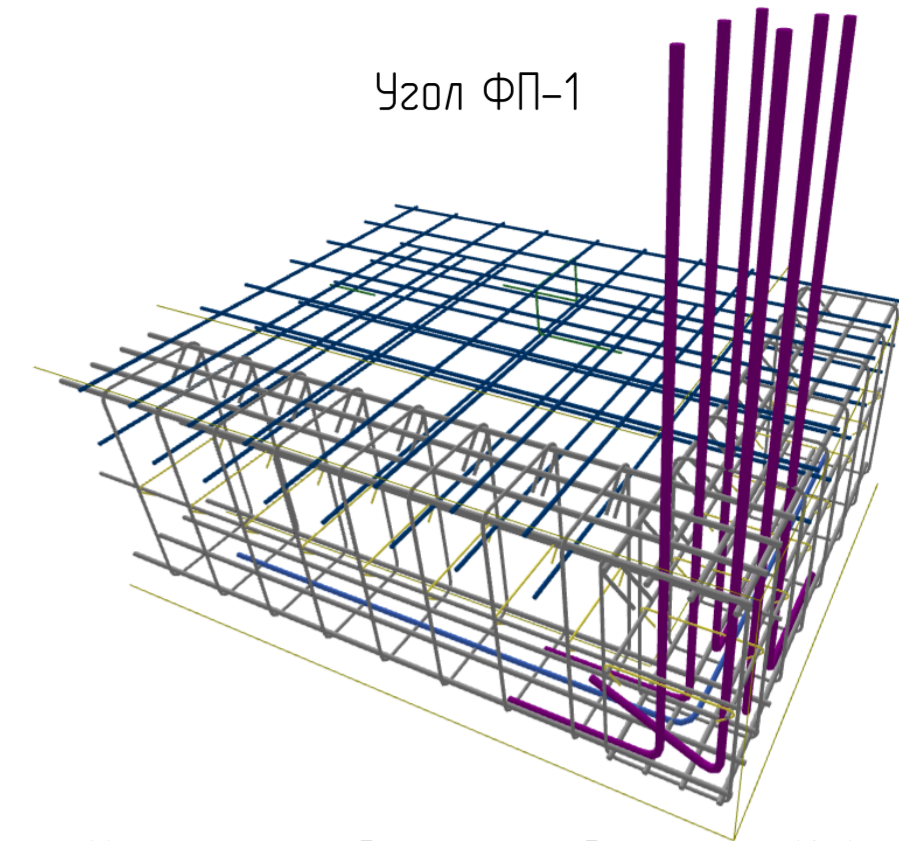
Ведомость арматуры ФП-1

Марка элемента	Изделия арматурные									Всего
	Арматура класса									
	A240		A500С							
	ГОСТ 5781-82*		ГОСТ Р 52544-2006							
	Ø6	Всего	Ø8	Ø10	Ø12	Ø16	Ø18	Ø22	Всего	
Ребро ФП-1	20,7	20,7		291,6	105,5	787,7			1184,8	1205,5
ФП-1 основное					4281,8				4281,8	4281,8
ФП-1 под колоннами					225,86		349,1		574,96	574,96
ФП-1 фиксаторы			87,6						87,6	87,6
Выпуски колонн								272,8	272,8	272,8
Итого (кз)	20,7	20,7	87,6	291,6	4613,16	787,7	349,1	520,8	6670,66	6422,66
Итого (м/пог.)	94,09		219,00	470,32	5183,33	498,54	174,55	174,77	6814,60	6814,60
Итого (хлыстов по 11,7пог/м + 10%)	9		21	45	488	47	17	17	644,00	644,00

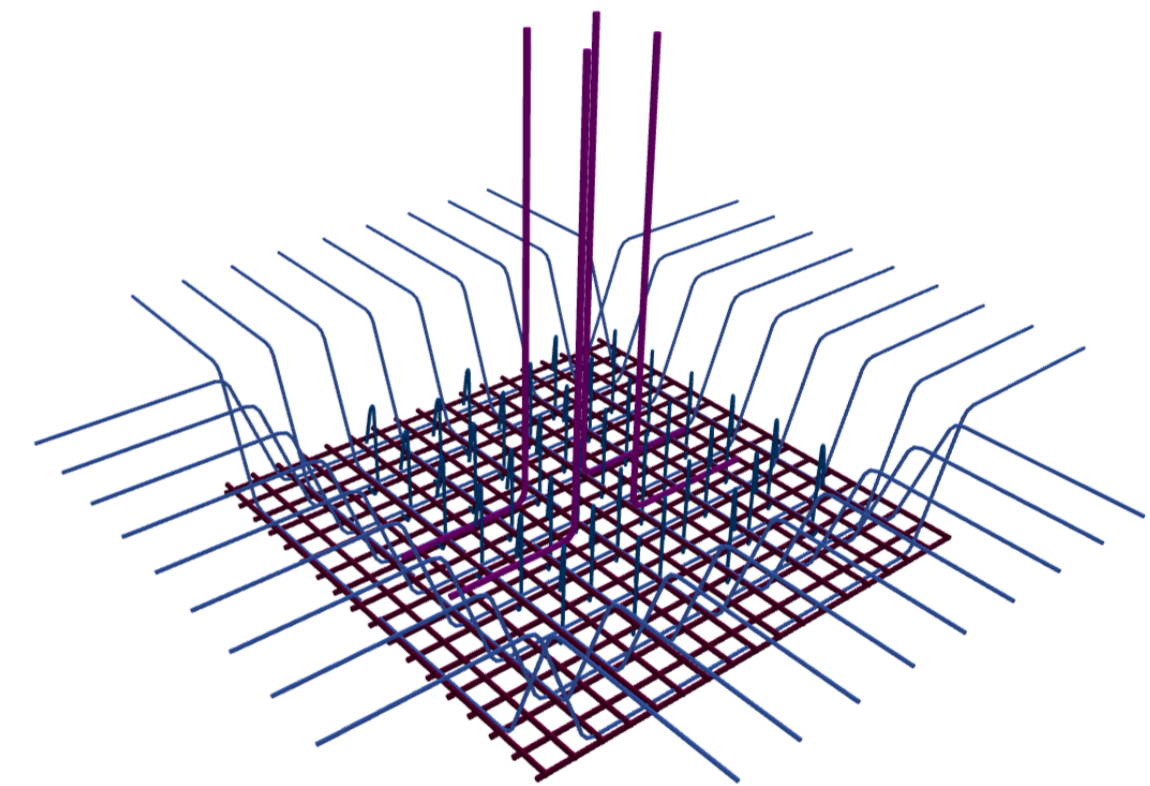
Ведомость деталей

Поз.	Эскиз
Х-1	
ХШ-1	
ХШ-2	
П-1	
Вып.К-1	
Вып.К-2	
Вып.К-3	
Г-1	

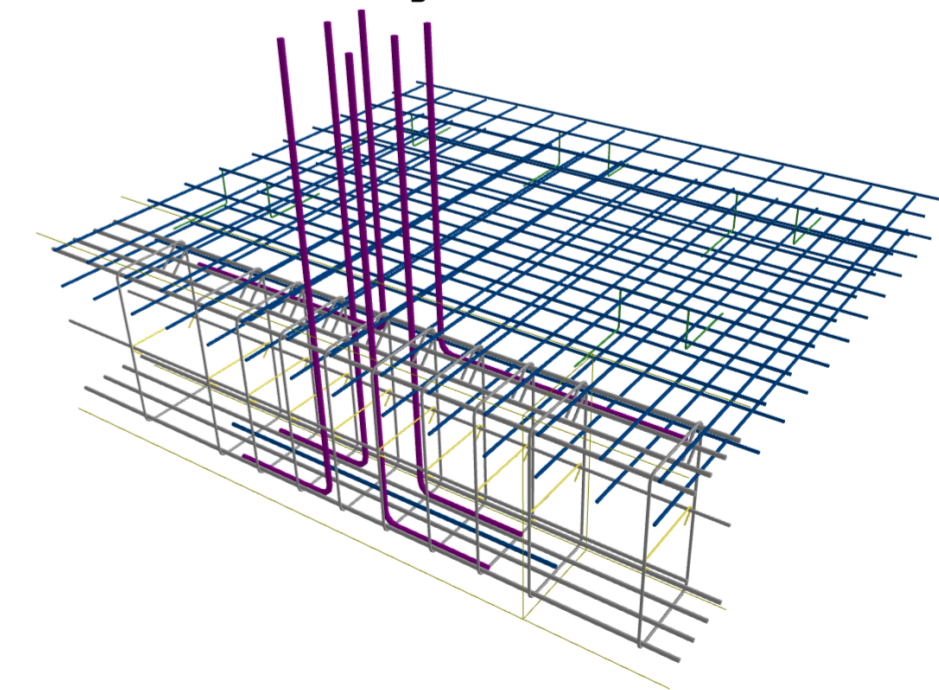
Угол ФП-1



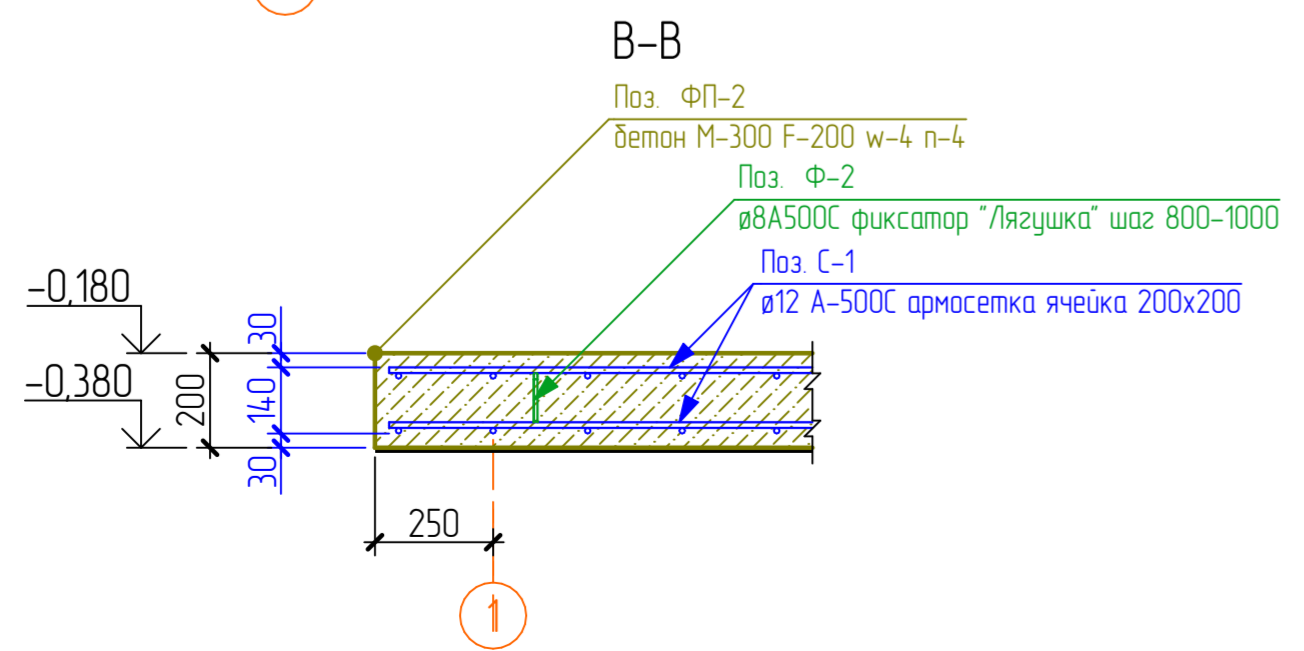
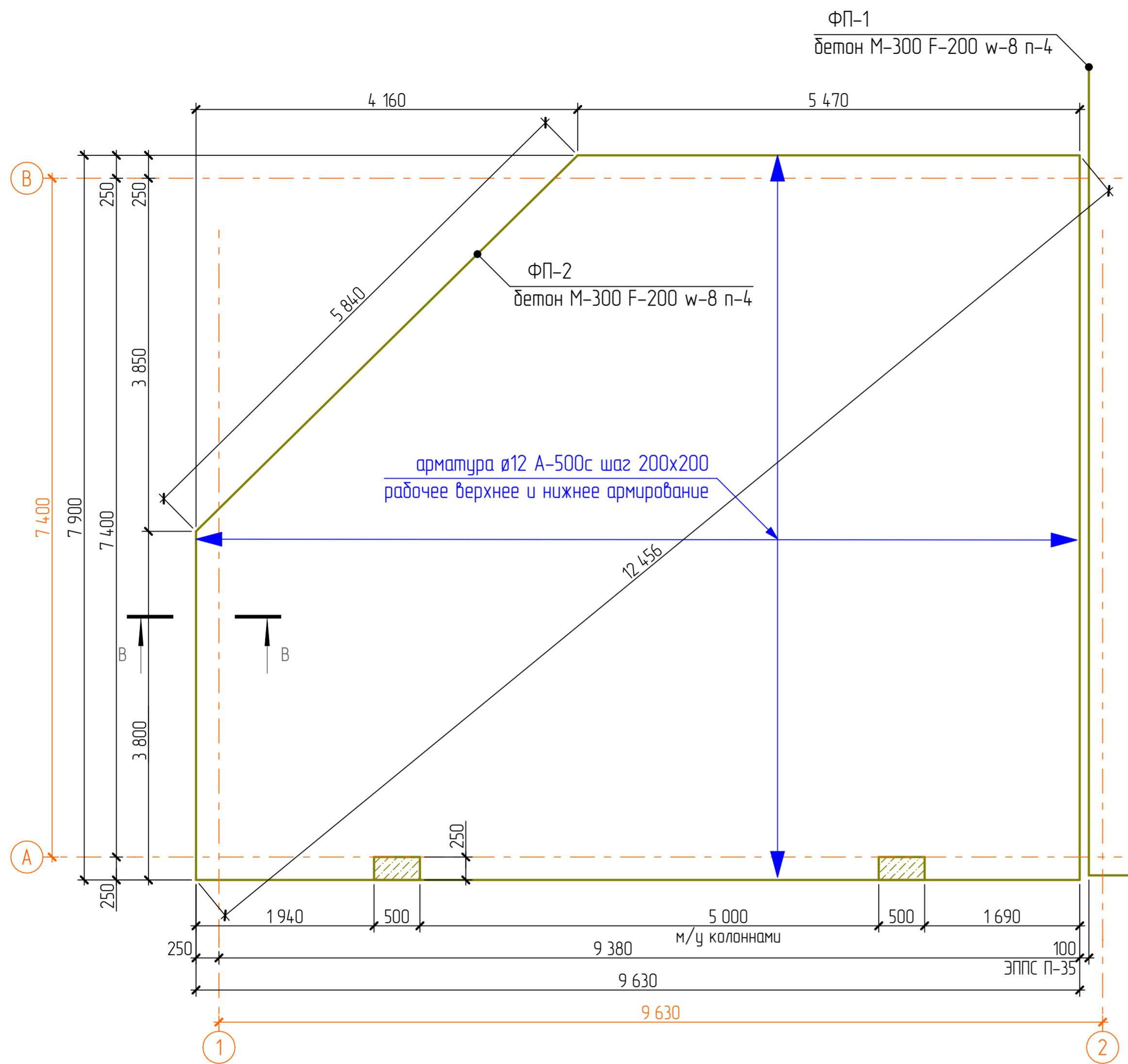
Усиление фундамента под колонны К-4



Выпуски колонн



						Двухэтажный коттедж по адресу: обл. Ярославская, г. Тутаев, ул. Луначарского, дом 73		
Изм.	Кол. уч.	Лист	№ Док.	Подп.	Дата	Жилой дом		
Разраб	В.С. Волков							
Заказчик	Д.В. Ширяев						09	41
						Спецификация и ведомость арматуры ФП-1 Ведомость деталей ФП-1 Аксонометрические узлы ФП-1		



Ведомость деталей

Ф-2	314	117	278
-----	-----	-----	-----

Ведомость материалов фундамента ФП-2

Схем-ое изображение	№ поз	Имя	Площадь [м2]	Объем [м3]	Примечание
	1	Бетон М-300 F-100 w-4 (6) п-4	67,55	13,510	
	2	Геомембрана Тefonд 2,07*20 м (механический замок)	67,55	0,676	
	3	Песок крупнозернистый, промытый	84,53	25,359	
	4	Геотекстиль нетканый Канвалан 200-250 г/м2 4,5х50 м	84,53	0,845	+27,5м2 на откосы котлована

Спецификация арматуры ФП-2

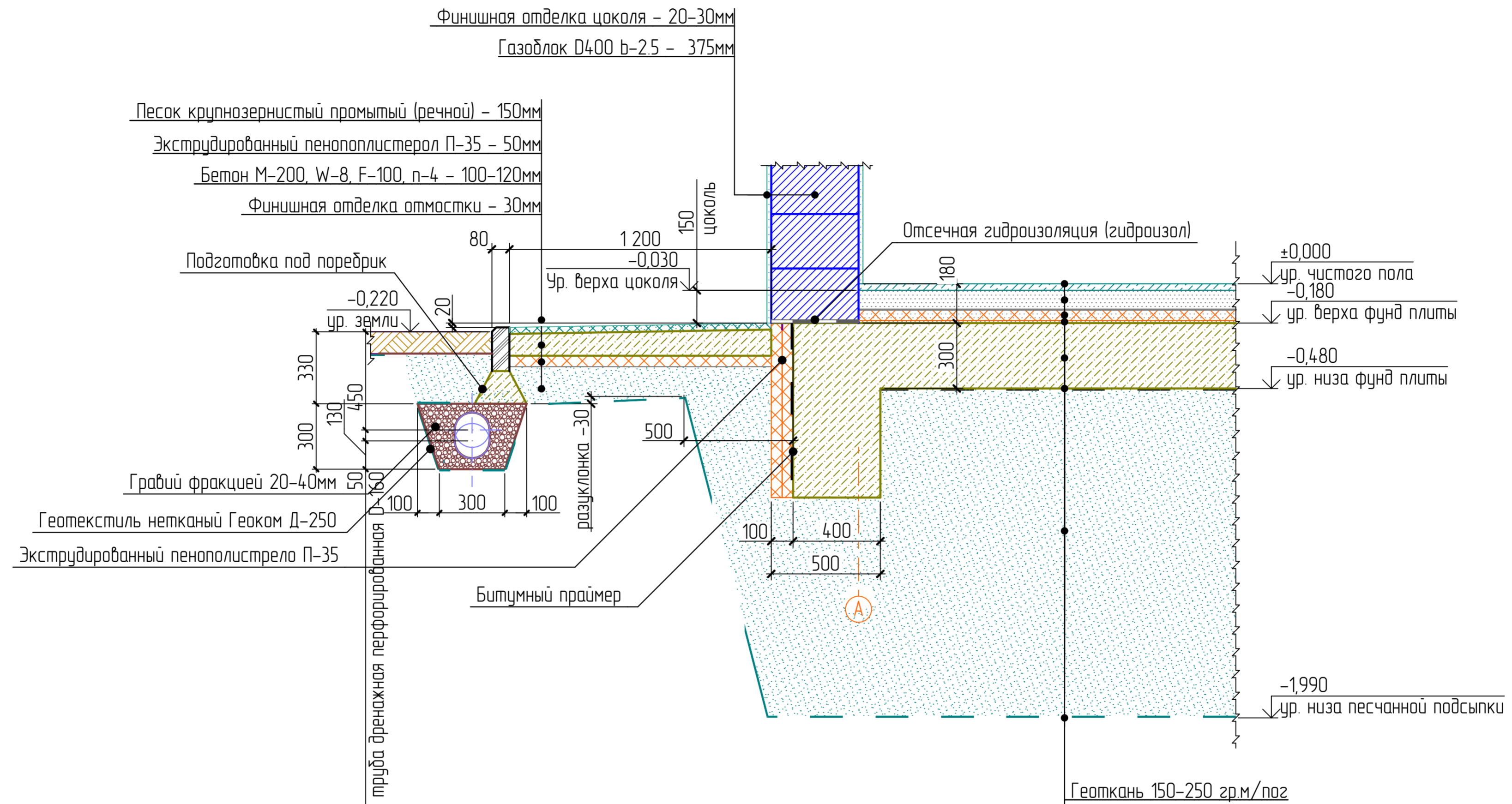
Поз.	Обозначение	Наименование	Кол.	Масса ед. кз	Прим.
ФП-2 основное					
Бетон М-300 F-100 w-6(8) п-4 V = 14,86 кубм					
С-4	ГОСТ Р 52544-2006	Ø12A500C L = 1507,6 м		0,89	1341,8 кз
ФП-2 фиксаторы					
Ф-2	ГОСТ Р 52544-2006	Ø8A500C L = 1,09 м	80	0,43	34,4 кз

Ведомость арматуры ФП-2

Марка элемента	Изделия арматурные			Всего
	Арматура класса			
	A500C			
	ГОСТ Р 52544-2006			
	Ø8	Ø12	Всего	
ФП-2 основное		1341,8	1341,8	1341,8
ФП-2 фиксаторы	34,9		34,9	34,9
Итого (кз)	34,9	1341,8	1376,7	1376,7
Итого (м/поз):	87,25	1507,64	1594,89	1594,89
Итого (хлыстов по 11,7поз/м + 10%):	9	142	151,00	151,00

Двухэтажный коттедж по адресу: обл. Ярославская, г. Тутаев, ул. Луначарского, дом 73					
Изм.	Кол. уч.	Лист	№ Док.	Подп.	Дата
Разраб	В.С. Волков				
Заказчик	Д.В. Ширяев				
Жилой дом					
			Стация	Лист	Листов
				10	41
План фундамента ФП-2 Ведомость материалов ФП-2 Спецификация и ведомость арматуры ФП-2 Сечение ФП-2 В-В. Ведомость деталей ФП-2					

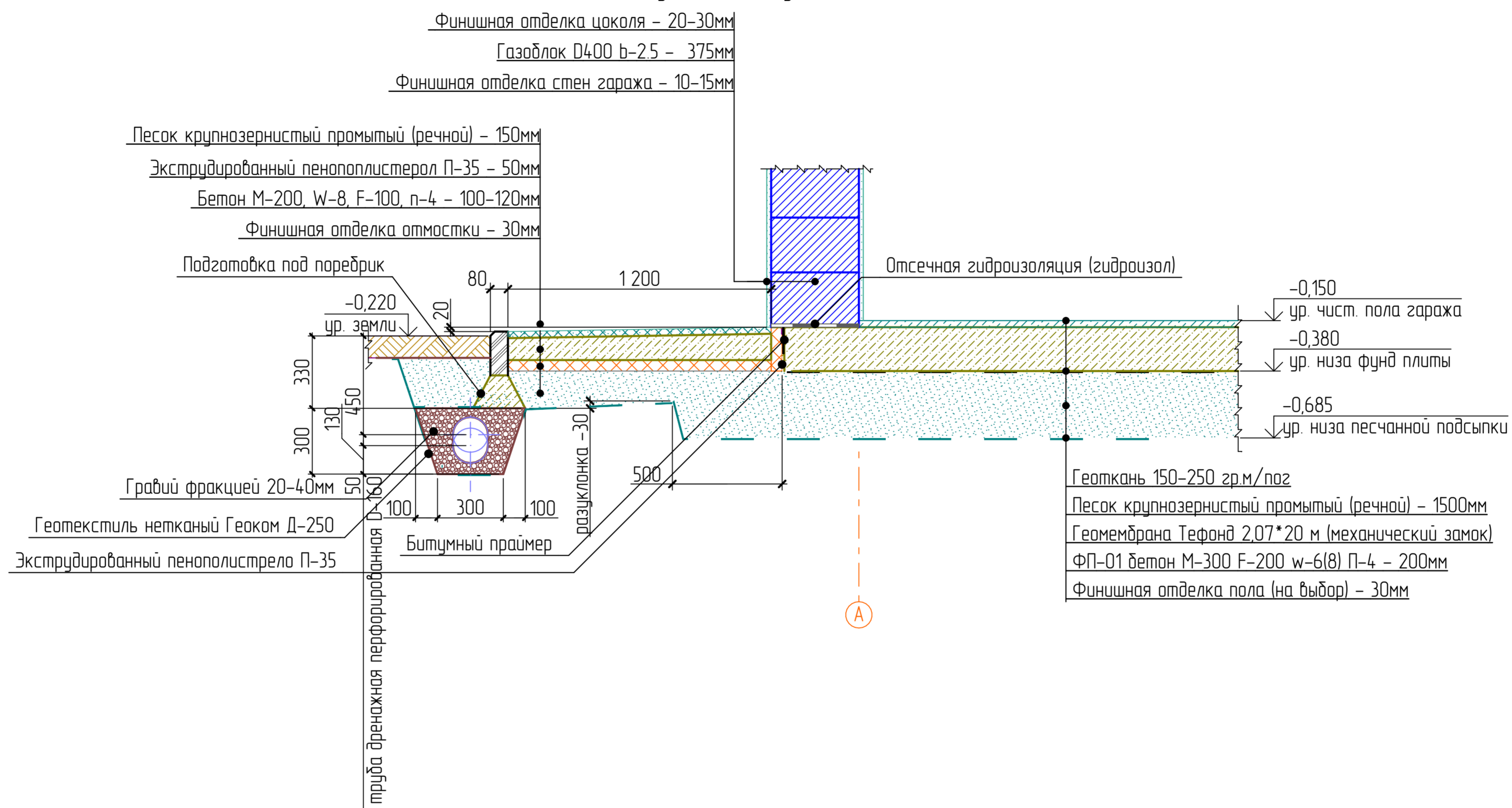
Фундаментный узел ФП-1



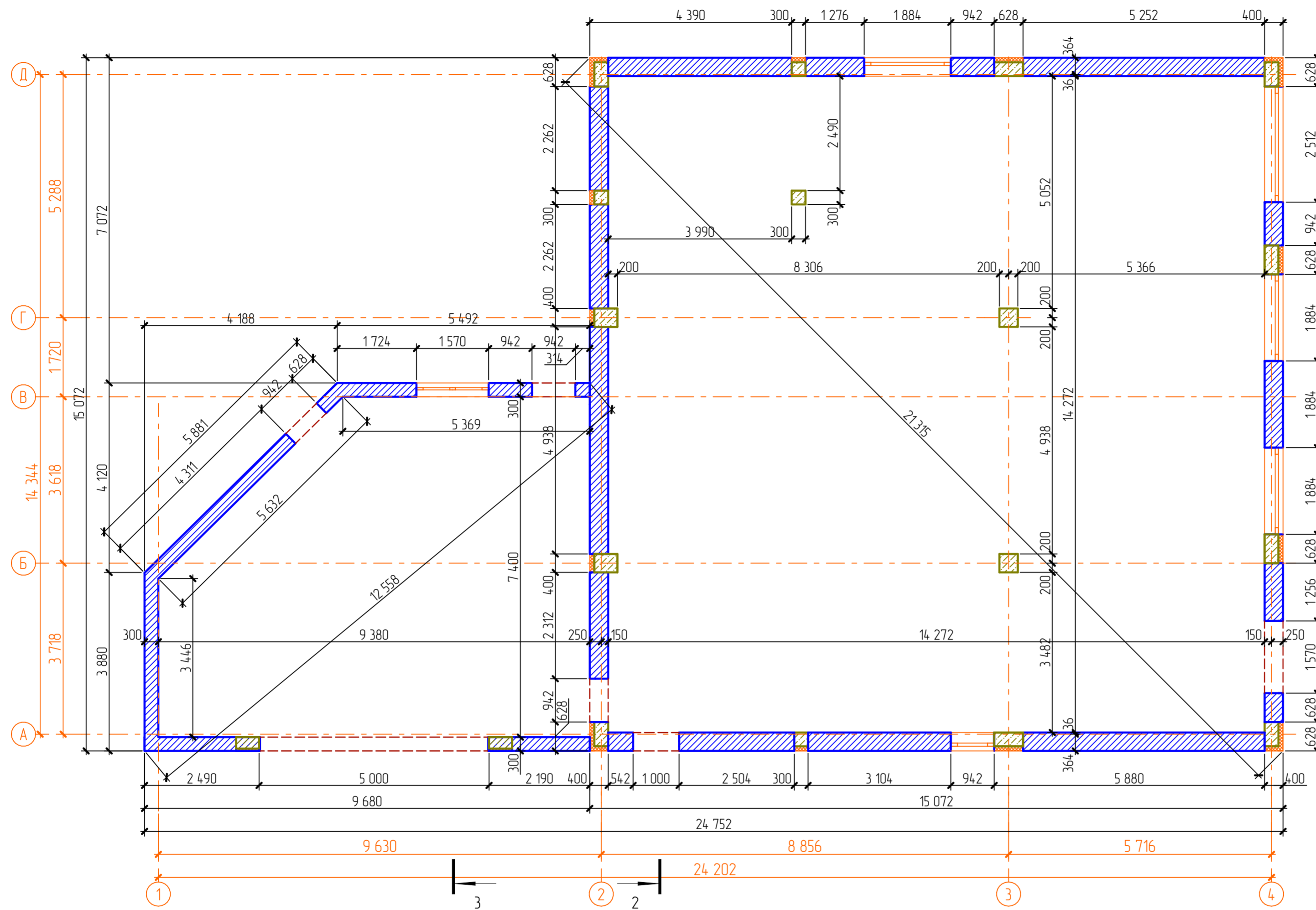
- Геоткань 150-250 гр.м/пог
- Песок крупнозернистый промытый (речной) - 1500мм
- Геомембрана Тегфанд 2,07*20 м (механический замок)
- ФП-01 бетон М-300 F-200 w-6(8) П-4 - 300мм
- Цементнопесчаня сухая смесь (цемент к песку - 1 к 8-ми) - 10мм
- Экструдированный пенополистерол П-35 - 50мм
- Стяжка по теплым полам (на выбор) - 70мм
- Финишная отделка пола (на выбор) - 30мм

Изм.	Кол. уч.	Лист	№ Док.	Подп.	Дата	Двухэтажный коттедж по адресу: обл. Ярославская, г. Тутаев, ул. Луначарского, дом 73			
Разраб		В.С. Волков				Жилой дом	Стадия	Лист	Листов
Заказчик		Д.В. Ширяев						11	41
						Фундаментный узел ФП-1			

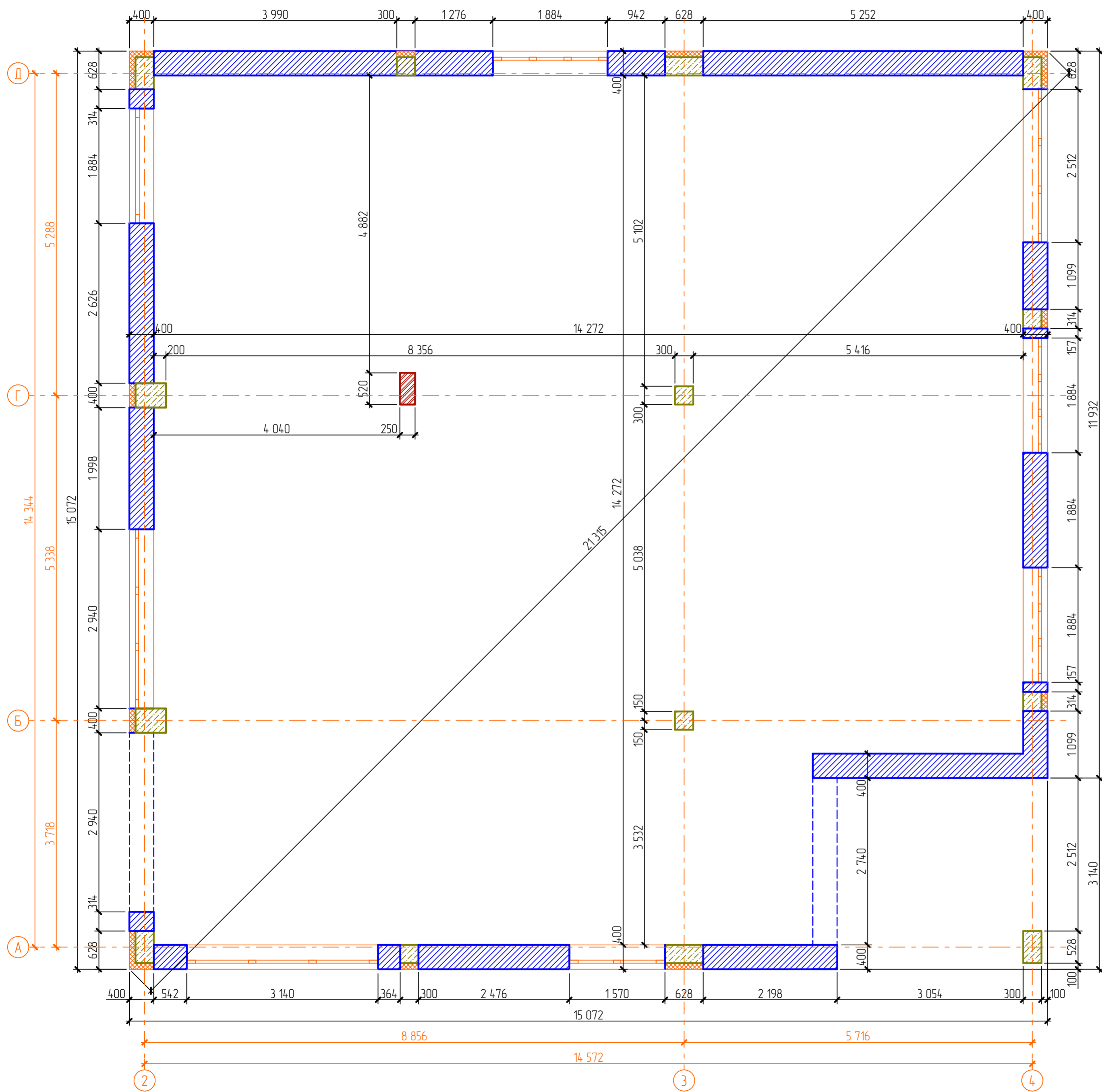
Фундаментный узел ФП-2



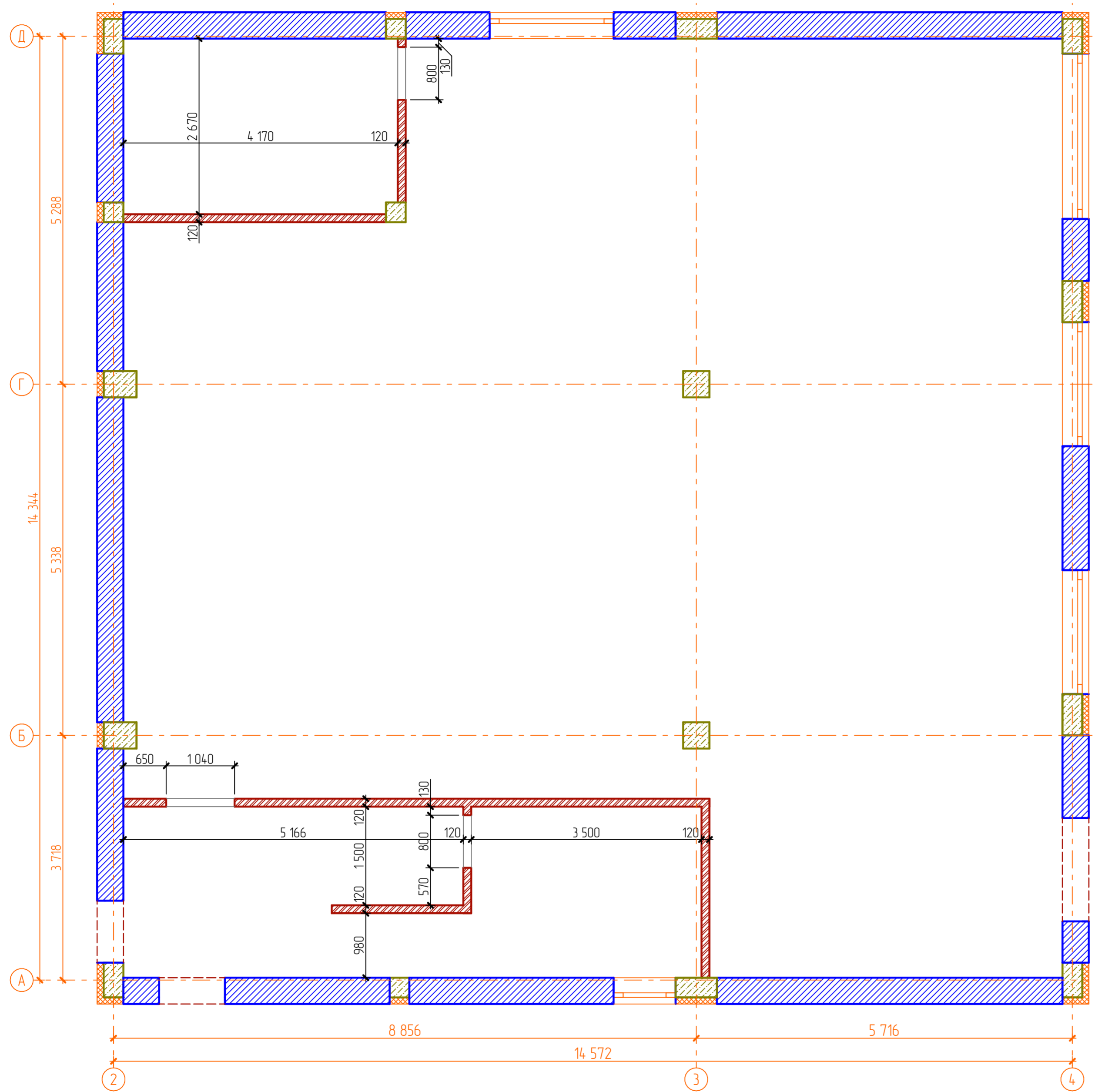
						Двухэтажный коттедж по адресу: обл. Ярославская, г. Тутаев, ул. Луначарского, дом 73				
Изм.	Кол. уч.	Лист	№ Док.	Подп.	Дата	Жилой дом		Стадия	Лист	Листов
Разраб	В.С. Волков								12	41
Заказчик	Д.В. Ширяев					Фундаментный узел ФП-2				



						Двухэтажный коттедж по адресу: обл. Ярославская, г. Тутаев, ул. Луначарского, дом 73		
Изм.	Кол. уч.	Лист	№ Док.	Подп.	Дата	Жилой дом		
Разраб	В.С. Волков							
Заказчик	Д.В. Ширяев						13	41
						Кладочный план 1-го этажа.		

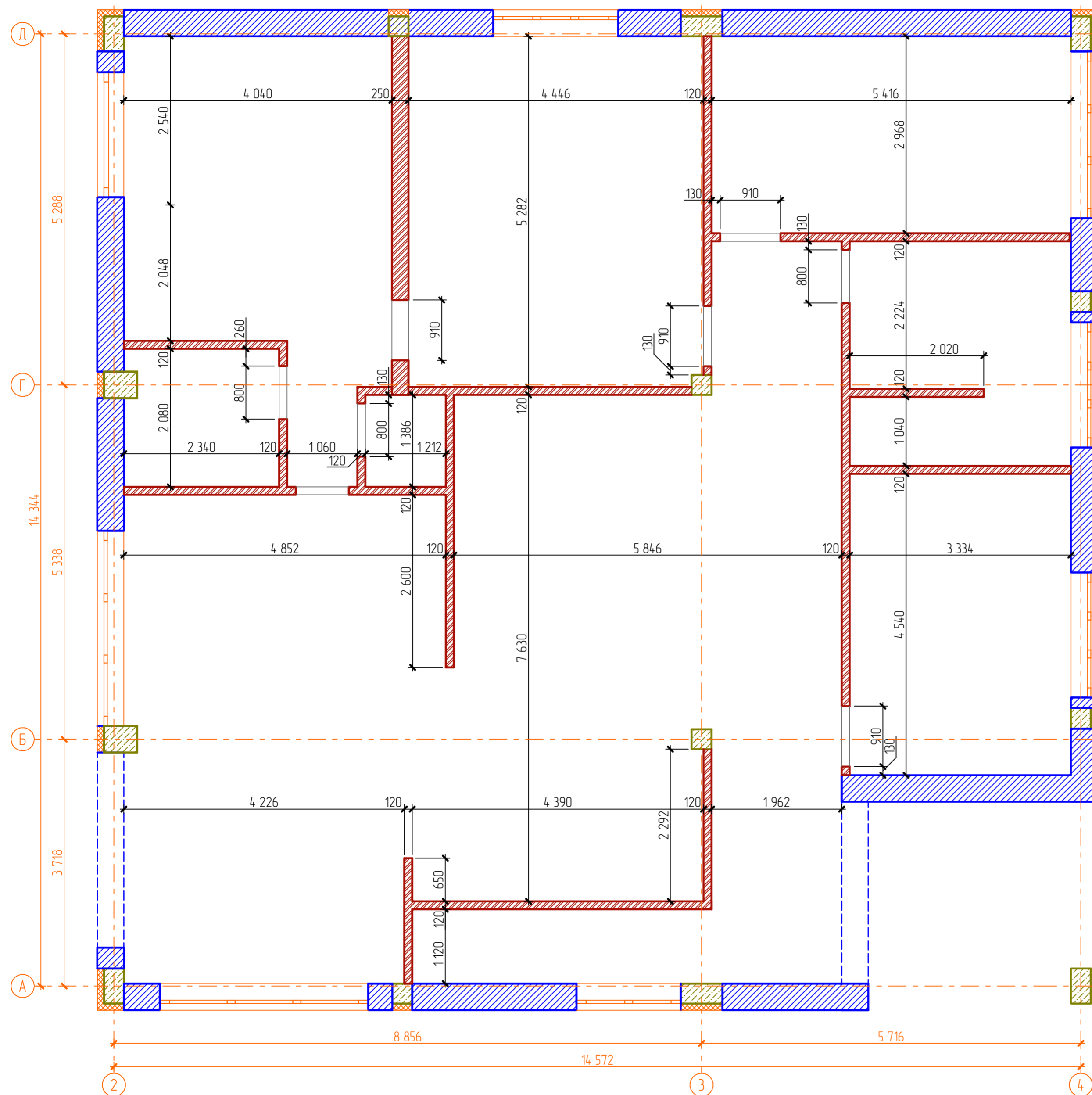


						Двухэтажный коттедж по адресу: обл. Ярославская, г. Тутаев, ул. Луначарского, дом 73		
Изм.	Кол. уч.	Лист	№ Док.	Подп.	Дата	Жилой дом		
Разраб	В.С. Волков							
Заказчик	Д.В. Ширяев						14	41
						Кладочный план 2-го этажа		



- бетон М-300 F-100 w-4 П-4
- газоблок D-400 b-2.5
- кирпич полнотелый 1NF
- экструдированный пенополистерол

						Двухэтажный коттедж по адресу: обл. Ярославская, г. Тутаев, ул. Луначарского, дом 73		
Изм.	Кол. уч.	Лист	№ Док.	Подп.	Дата	Жилой дом		
Разраб	В.С. Волков							
Заказчик	Д.В. Ширяев						15	41
						План перегородок 1-го этажа		



Сводная ведомость материалов стен 1-ой очереди

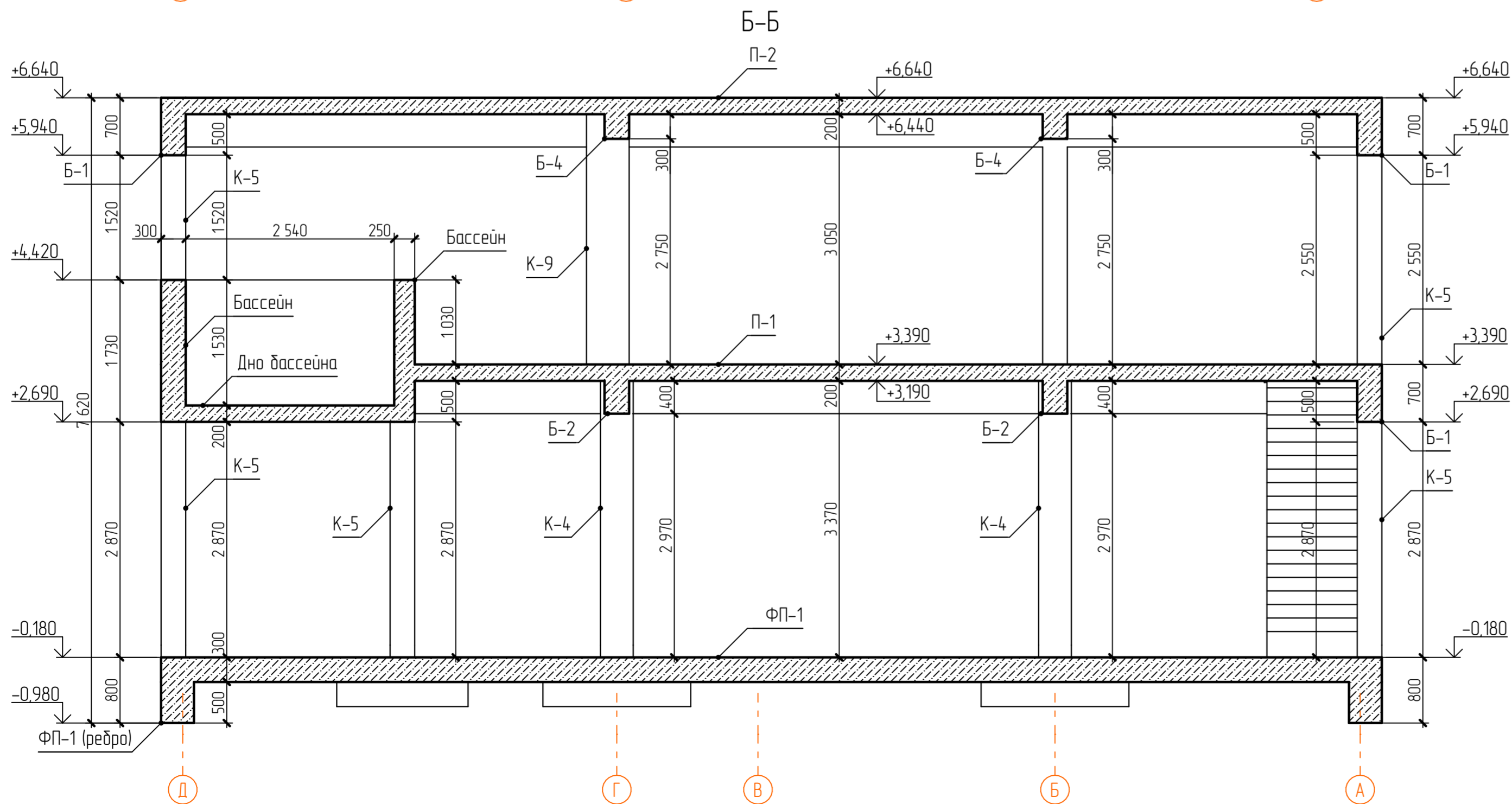
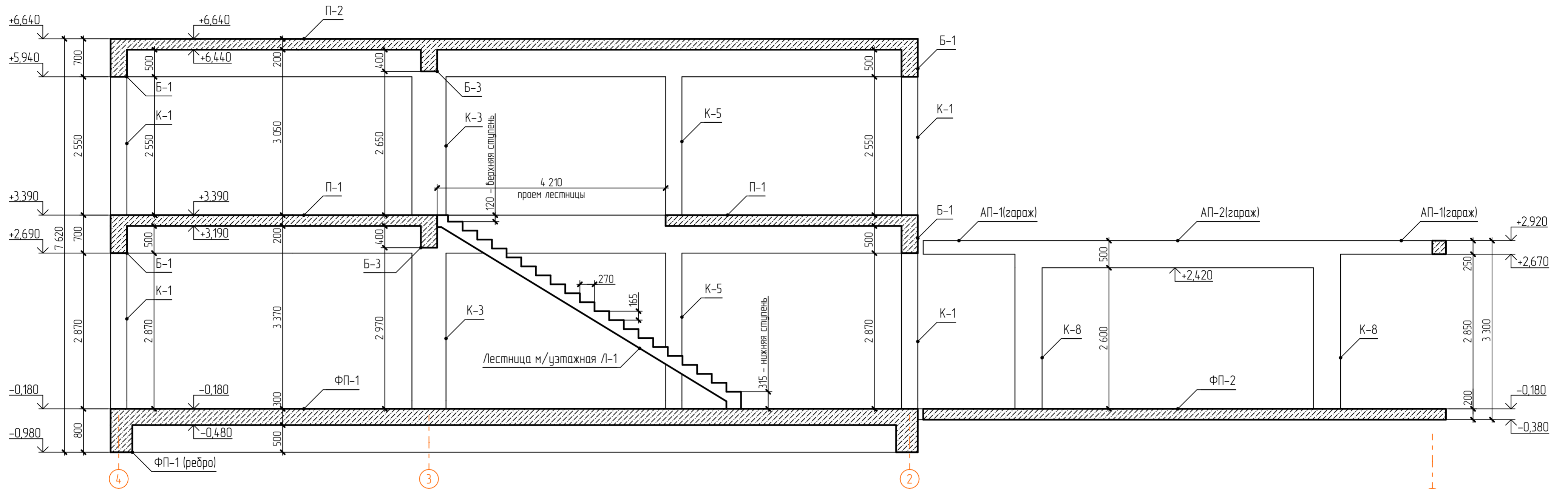
№ п/п	Наименование материала	Площадь, м2	Объем м3	Примечание
1. Общестроительные материалы				
1	Бетон М-300 F-50 w-4 п-4	157,77	46,107	колонны, ригеля и стены бассейна
2	Газоблок D-400 b-2.5 625x400x250	221,71	87,484	наружные стены м/у колонами
3	Кирпич полнотелый 1NF М-125 (150)	208,60	26,396	перегородки
2. Отделочные материалы				
1	Плитка цокольная	7,42	0,149	наружная отделка цоколя
2	Фасадная отделка стен	323,39	6,458	наружная отделка стен
3	Плитка напольная	1,01	0,021	внутренняя отделка цоколя гаража
4	Штукатурка известковопесчанная	711,62	14,229	внутренняя отделка наружных стен и перегородок
5	Плитка мозаика	14,13	0,283	отделка бассейна
3. Утеплитель				
1	Экструдированный пенополистерол П-35	131,08	12,931	наружное утепление колон и ригелей

Сводная ведомость материалов стен 2-ой очереди

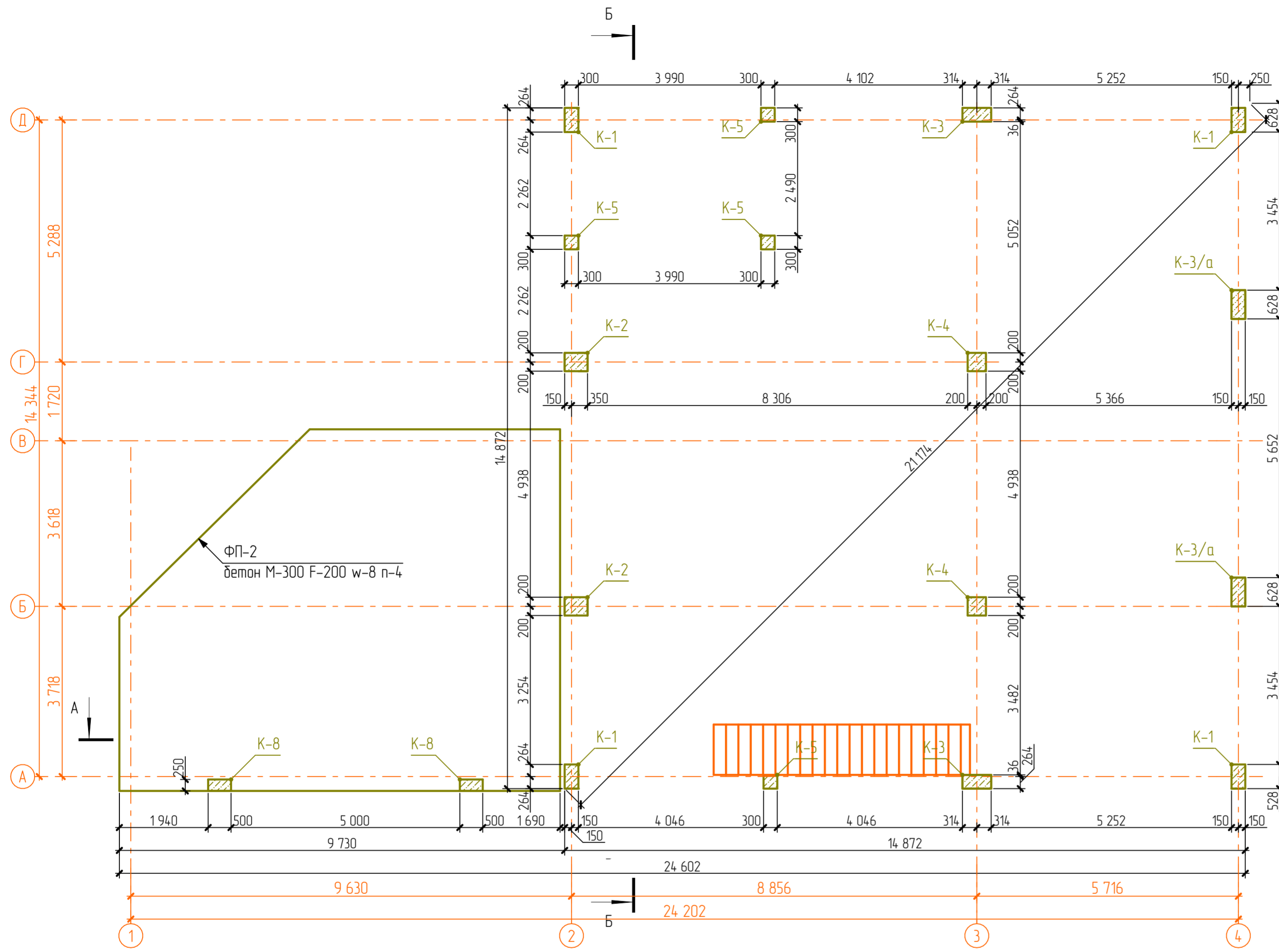
№ п/п	Наименование материала	Площадь, м2	Объем м3	Примечание
1. Общестроительные материалы				
1	Газоблок D-400 b-2.5 625x300x250	60,72	17,505	наружные стены гаража
2	Бетон М-300 F-50 w-4 п-4	10,30	2,544	колонны и армопояс гаража
2. Отделочные материалы				
1	Фасадная отделка стен	68,36	1,364	наружная отделка стен гаража
2	Плитка цокольная	2,75	0,055	наружная отделка цоколя гаража
3	Плитка напольная	2,16	0,041	внутренняя отделка цоколя гаража
4	Штукатурка известковопесчанная	47,46	0,942	внутренняя отделка стен гаража
3. Утеплитель				
1	Экструдированный пенополистерол П-35	10,34	0,515	утепление армопояса гаража

						Двухэтажный коттедж по адресу: обл. Ярославская, г. Тутаев, ул. Лучацкого, дом 73		
Изм.	Кол. уч.	Лист	№ Док.	Подп.	Дата	Жилой дом		
Разраб	В.С. Волков							
Заказчик	Д.В. Ширяев						16	41
						План перегородок 2-го этажа. Сводная ведомость материалов стен 1-ой и 2-ой очереди		

A-A

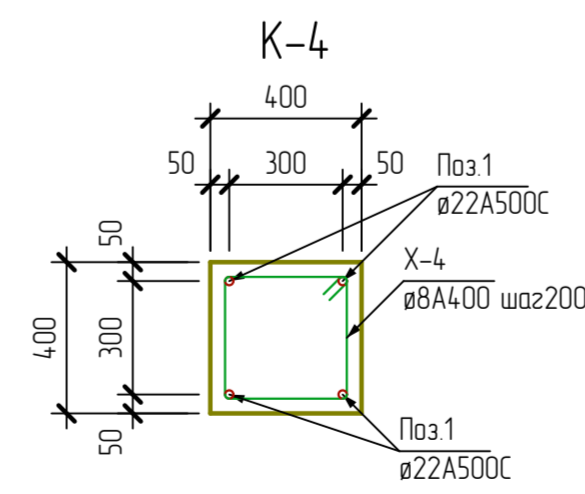
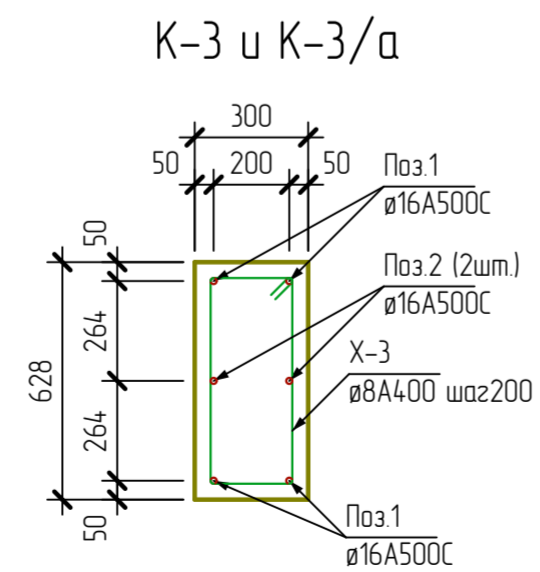
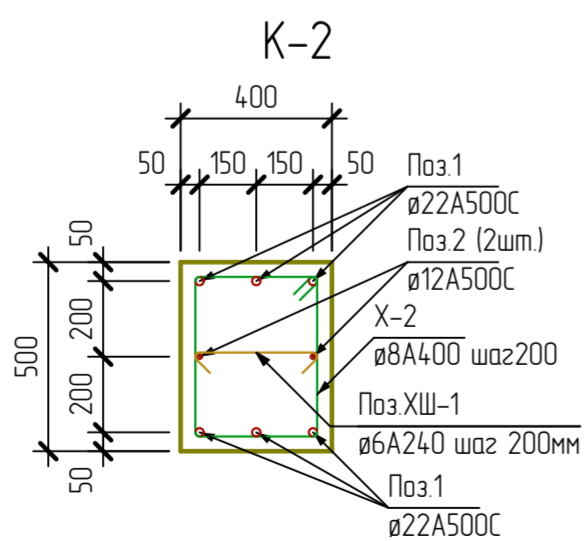
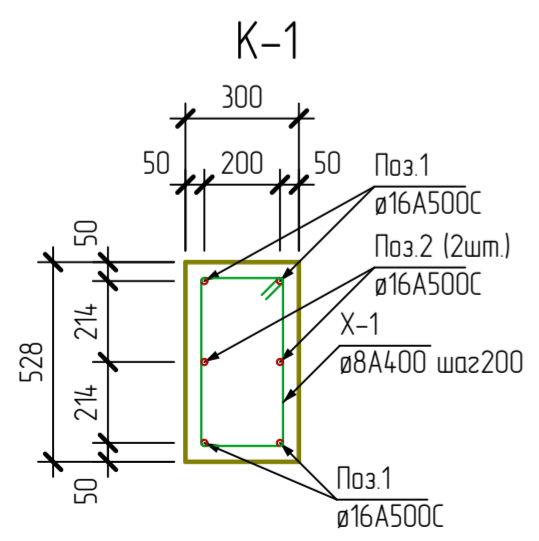
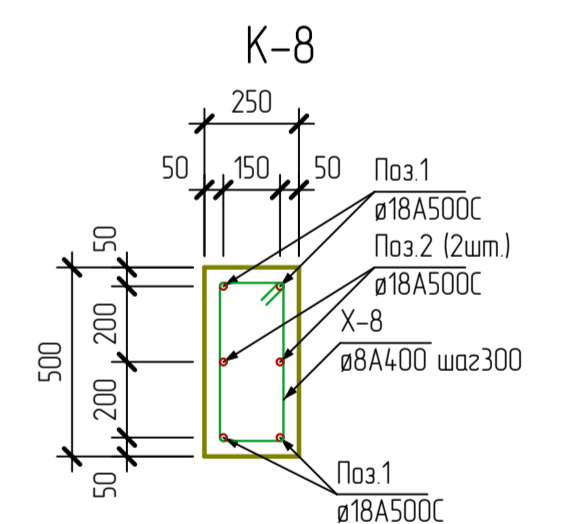
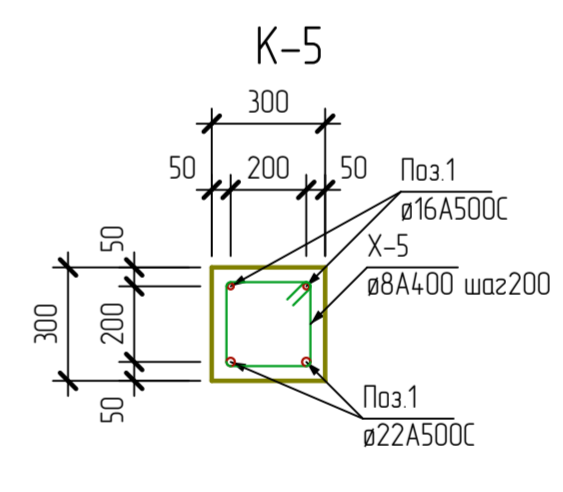


Изм.	Кол. уч.	Лист	№ Док.	Подп.	Дата	Двухэтажный коттедж по адресу: обл. Ярославская, г. Тутаев, ул. Луначарского, дом 73			
Разраб		В.С. Волков				Жилой дом	Стадия	Лист	Листов
Заказчик		Д.В. Ширяев						17	41
Сечения монолитного ж/б каркаса А-А и Б-Б									

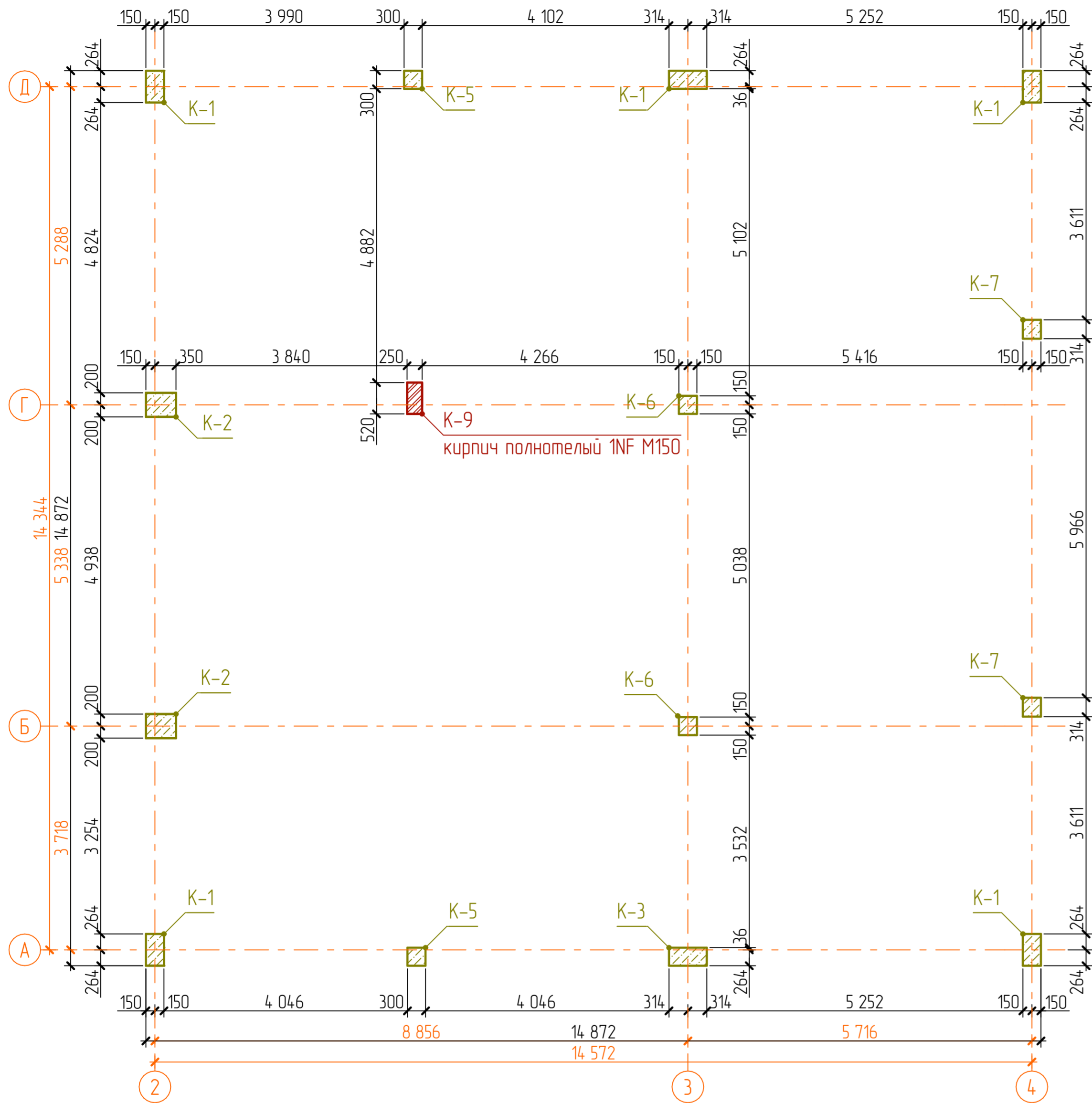


Ведомость деталей колонн 1-го этажа

X-1		X-5	
	Размеры по внутренней грани		Размеры по внутренней грани
X-2		X-8	
	Размеры по внутренней грани		Размеры по внутренней грани
X-3		XШ-1	
	Размеры по внутренней грани		
X-4			
	Размеры по внутренней грани		

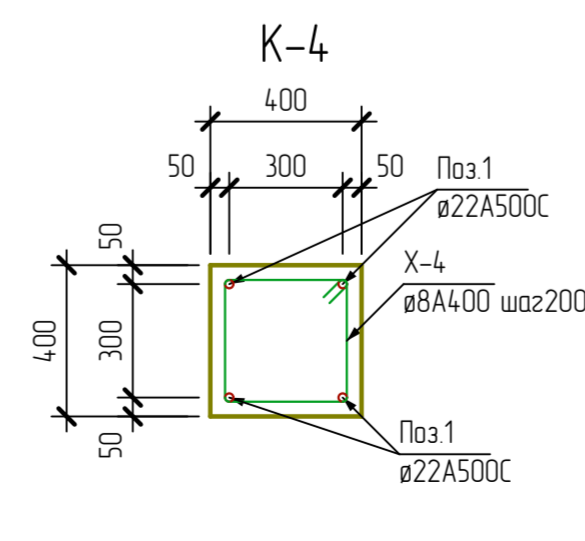
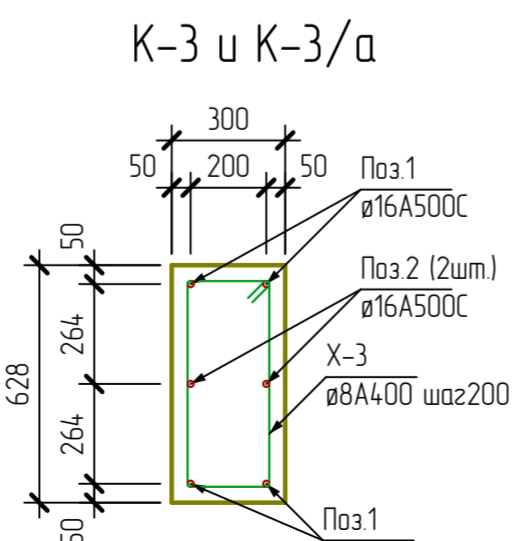
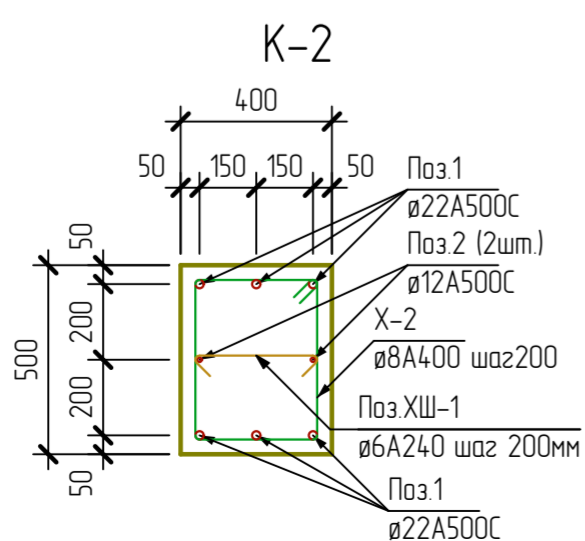
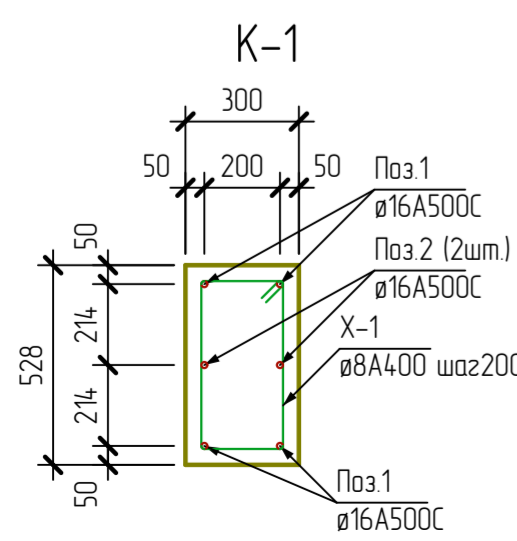
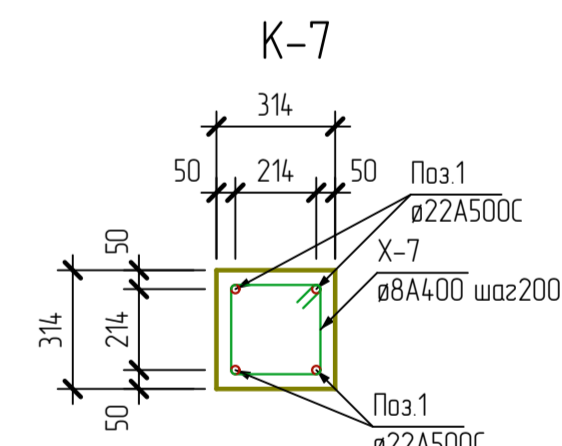
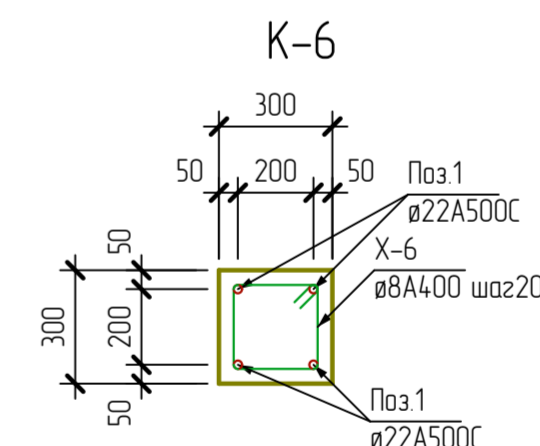
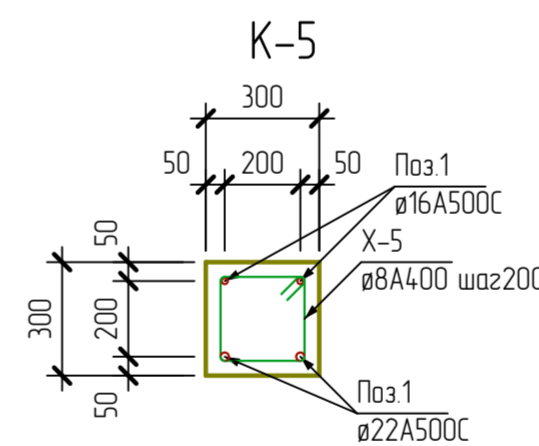


Двухэтажный коттедж по адресу: обл. Ярославская, г. Тутаев, ул. Луначарского, дом 73					
Изм.	Кол. уч.	Лист	№ Док.	Подп.	Дата
Разраб	В.С. Волков				
Заказчик	Д.В. Ширяев				
Жилой дом			Стация	Лист	Листов
План колонн 1-го этажа				18	41

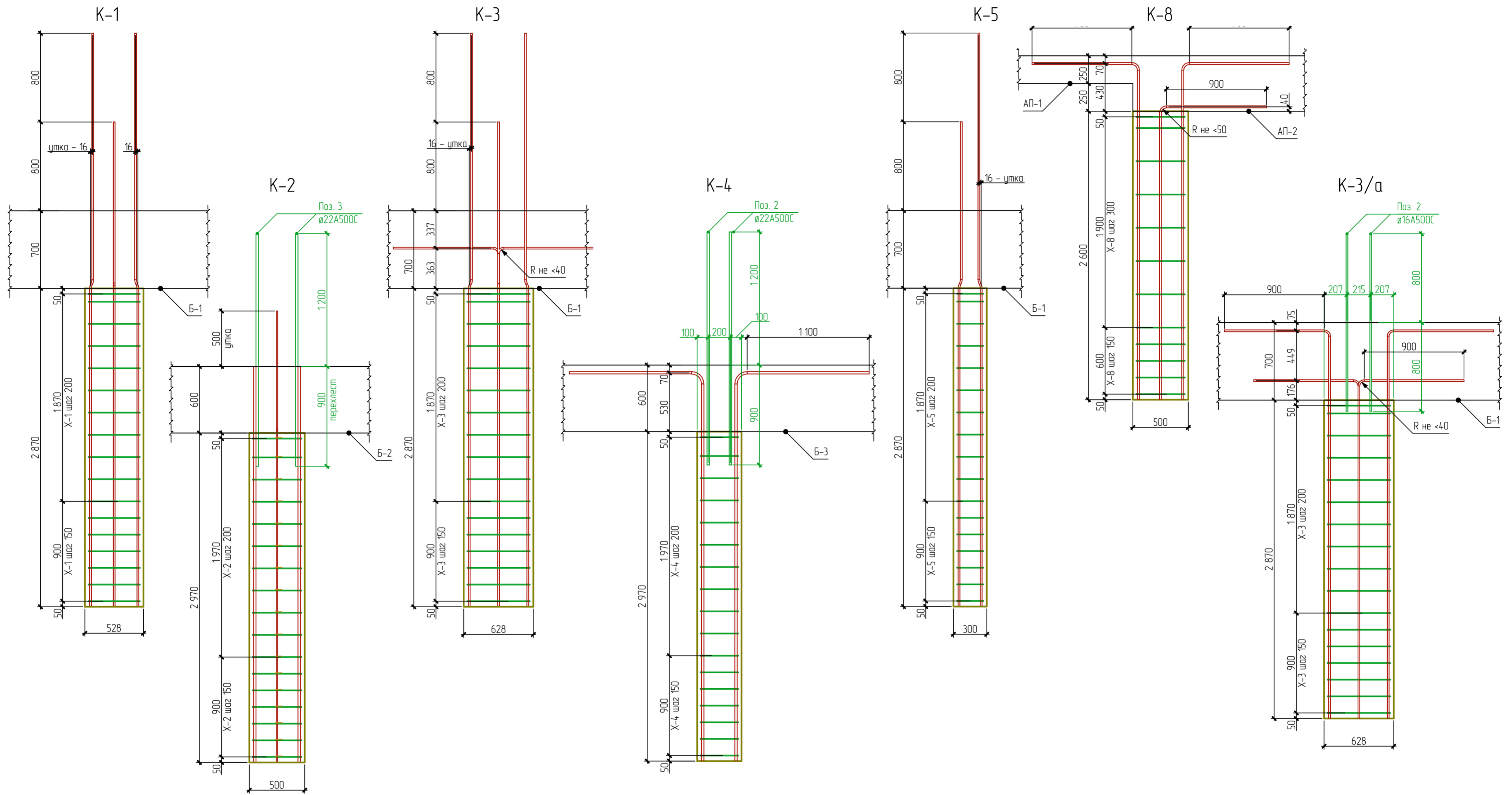


Ведомость деталей колон 2-го этажа

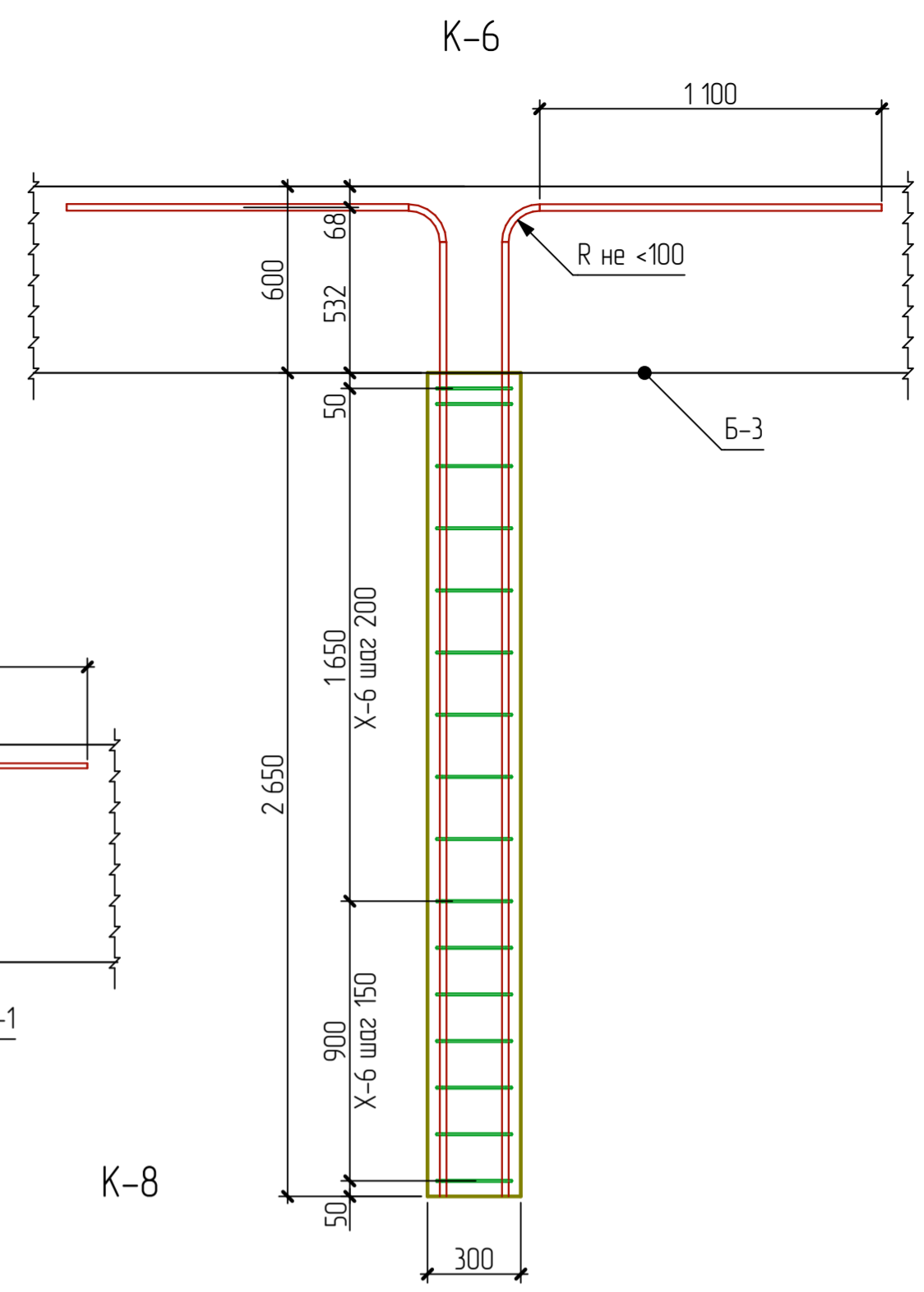
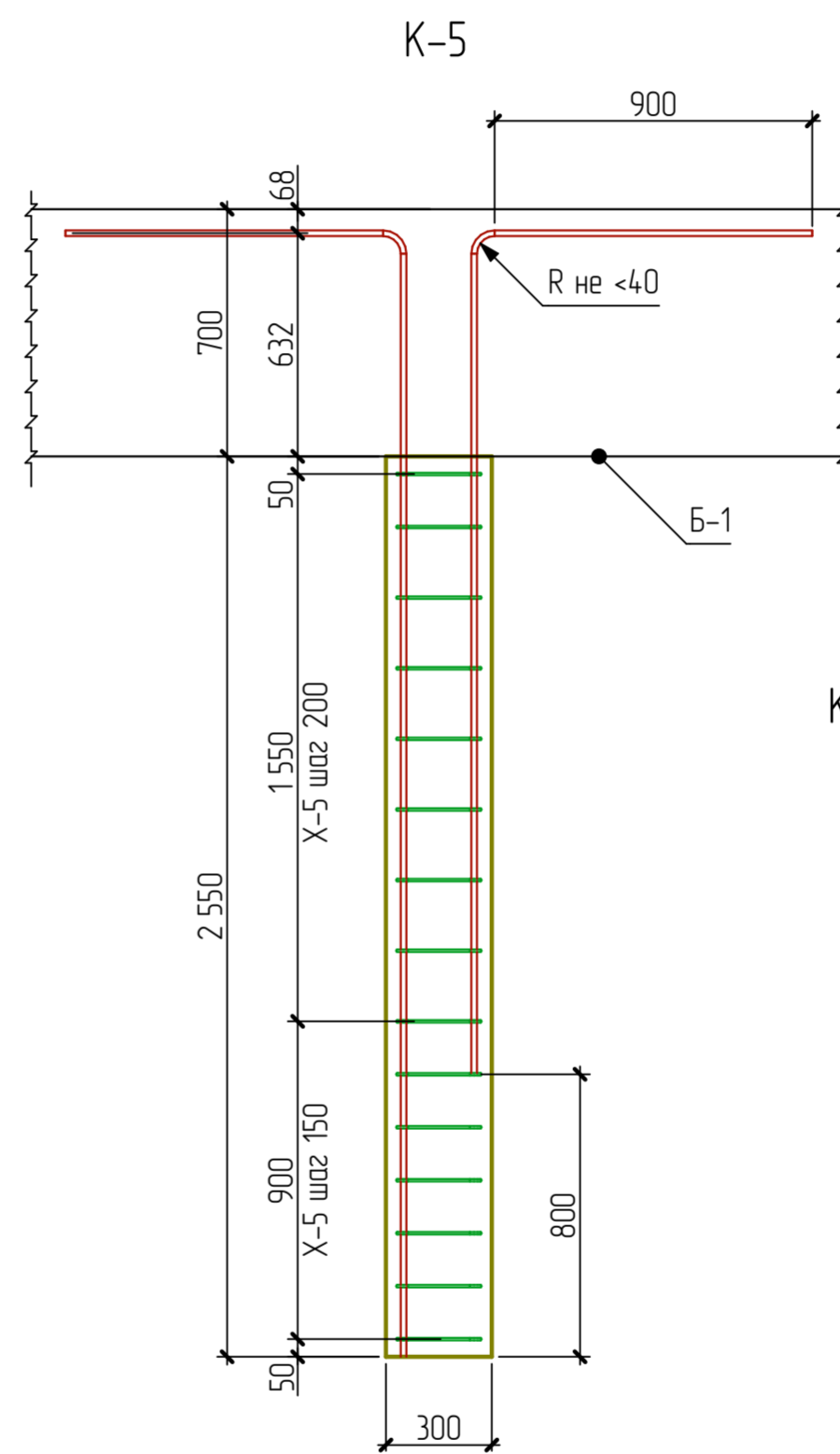
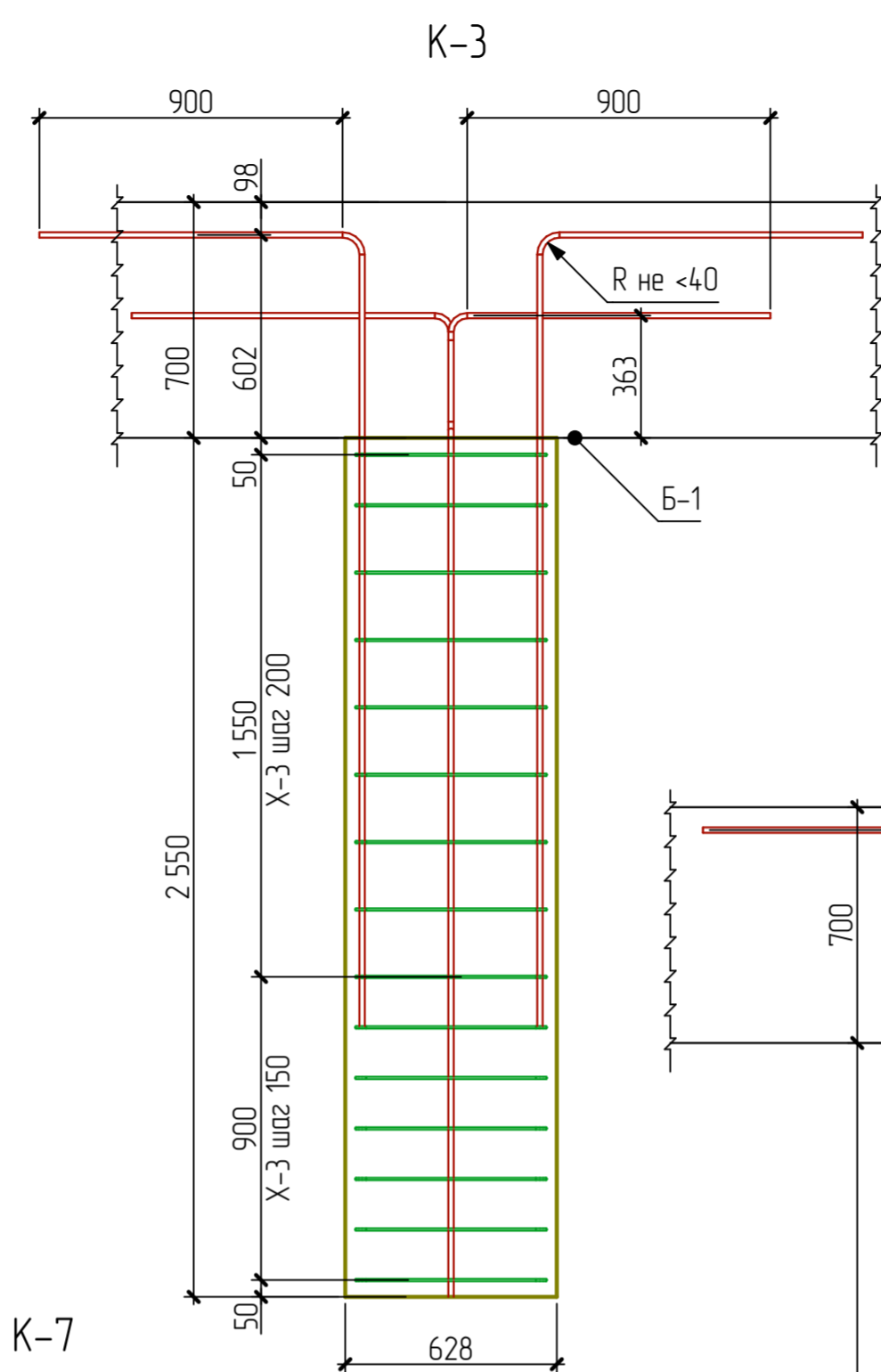
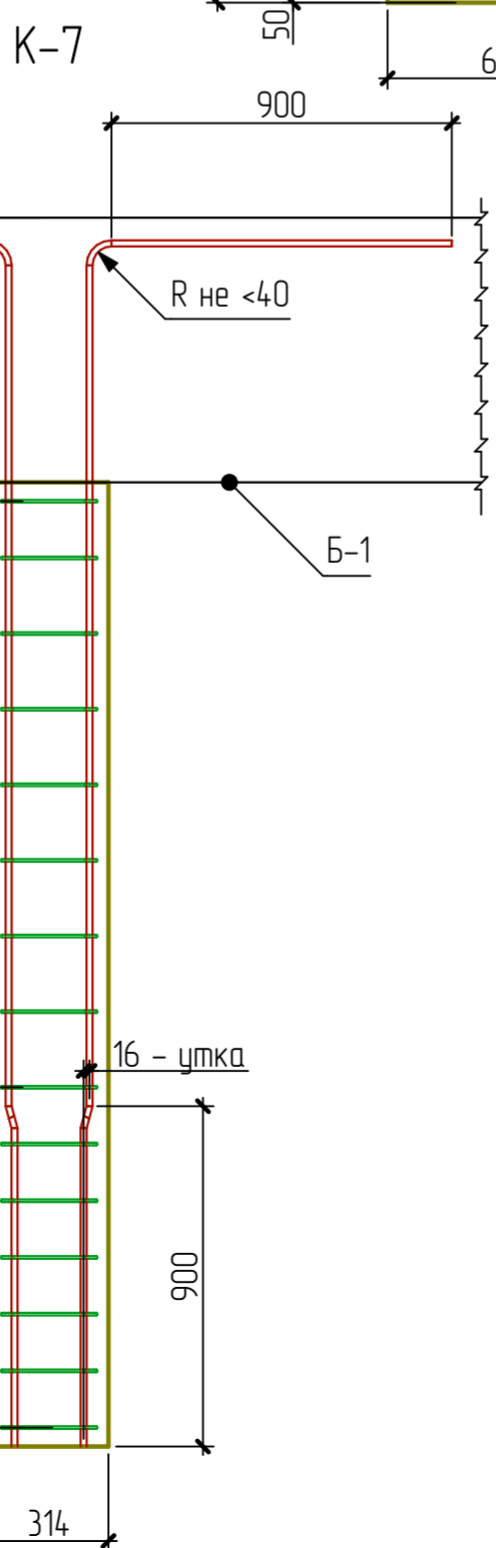
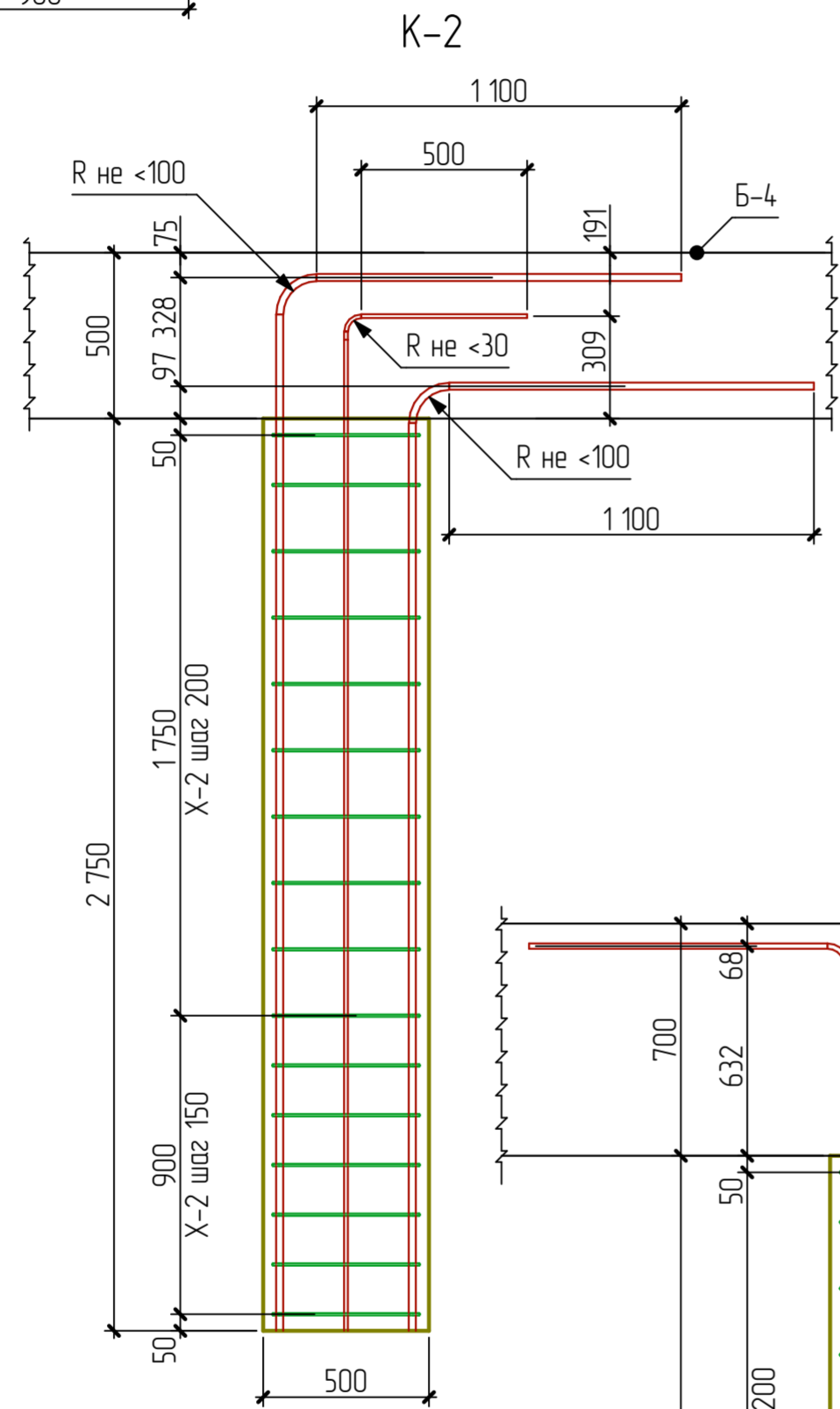
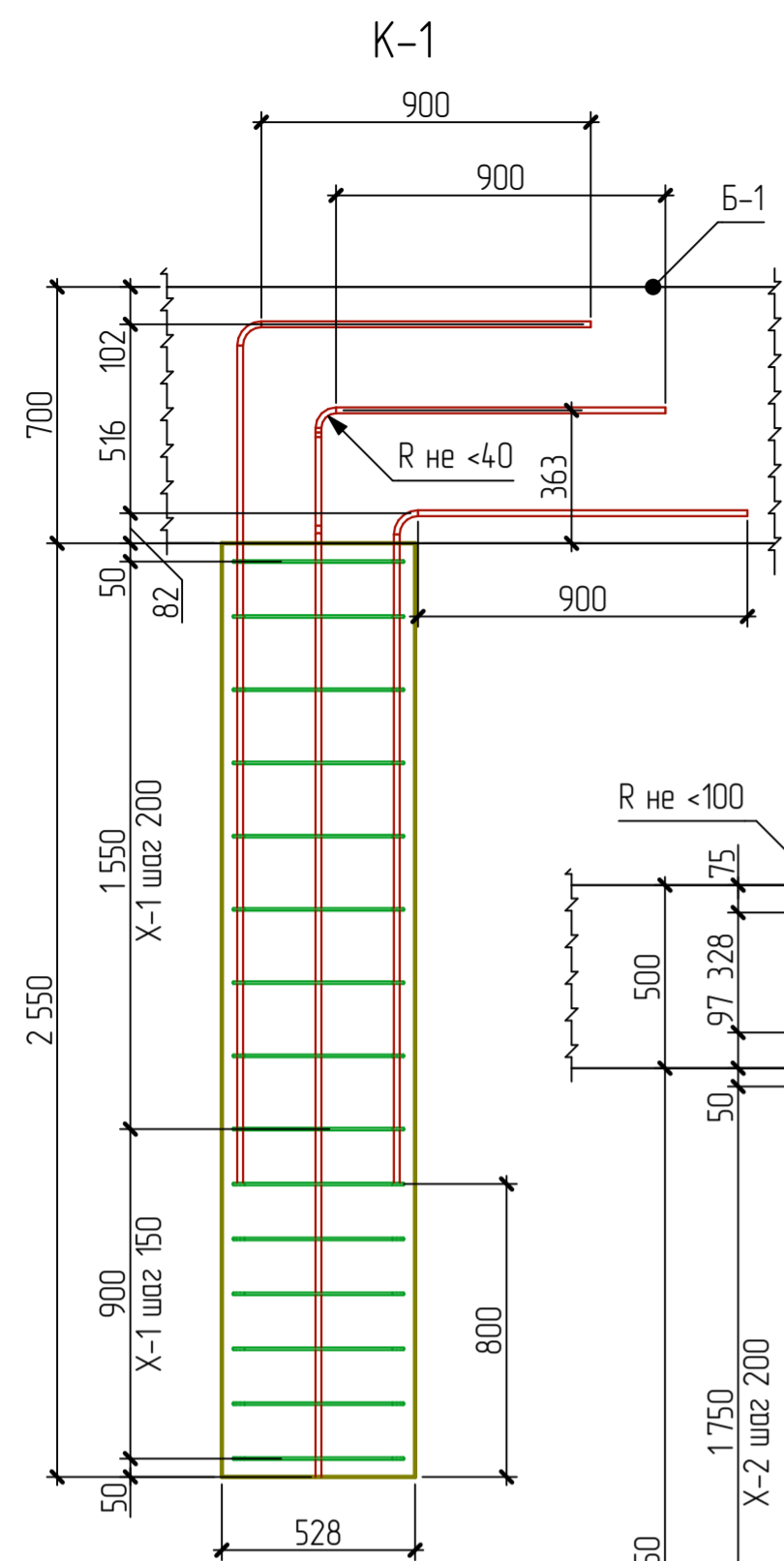
X-1		X-5	
	Размеры по внутренней грани		Размеры по внутренней грани
X-2		X-6	
	Размеры по внутренней грани		Размеры по внутренней грани
X-3		X-7	
	Размеры по внутренней грани		Размеры по внутренней грани
X-4		XШ-1	
	Размеры по внутренней грани		



Изм.						Кол. уч.						Лист						№Док.						Подп.						Дата											
Разраб												В.С. Волков												Жилой дом												Стадия		Лист		Листов	
Заказчик												Д.В. Ширяев												План колон 2-го этажа														19		41	

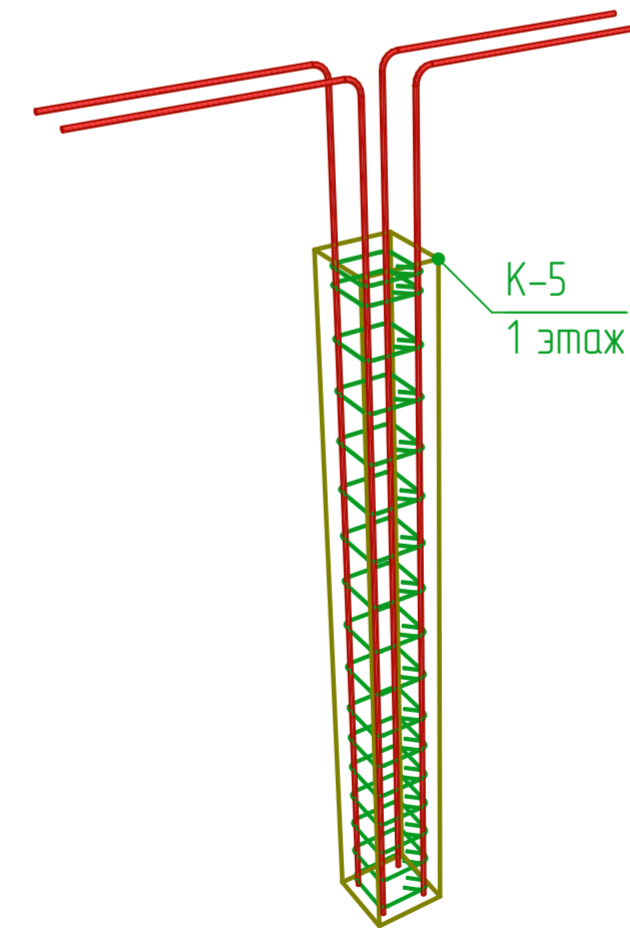
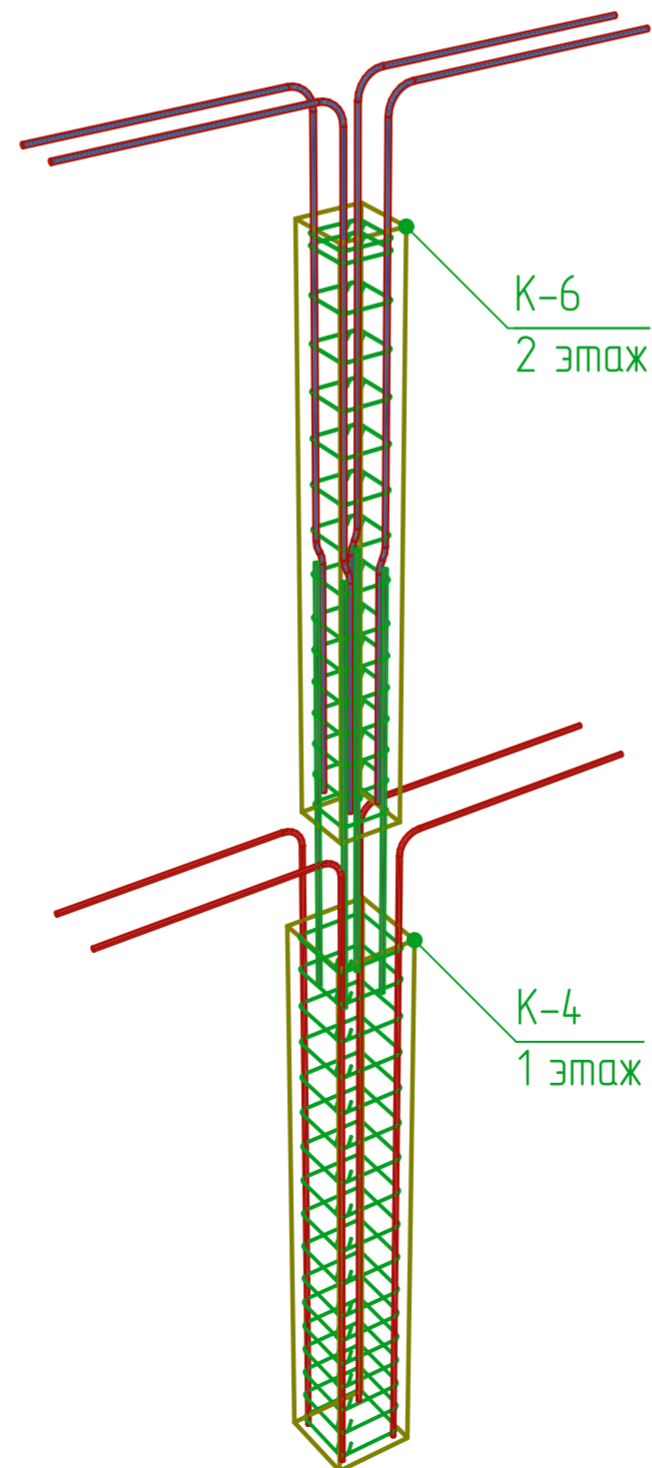
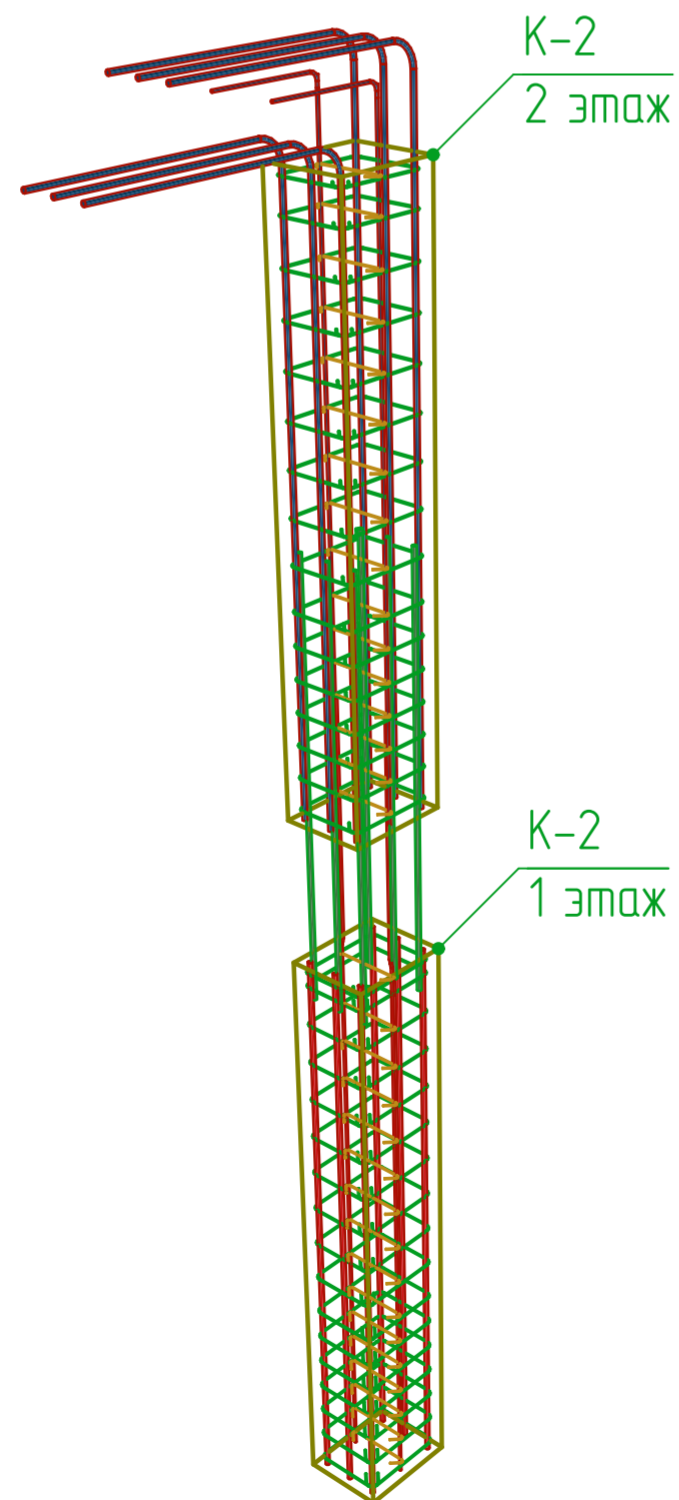
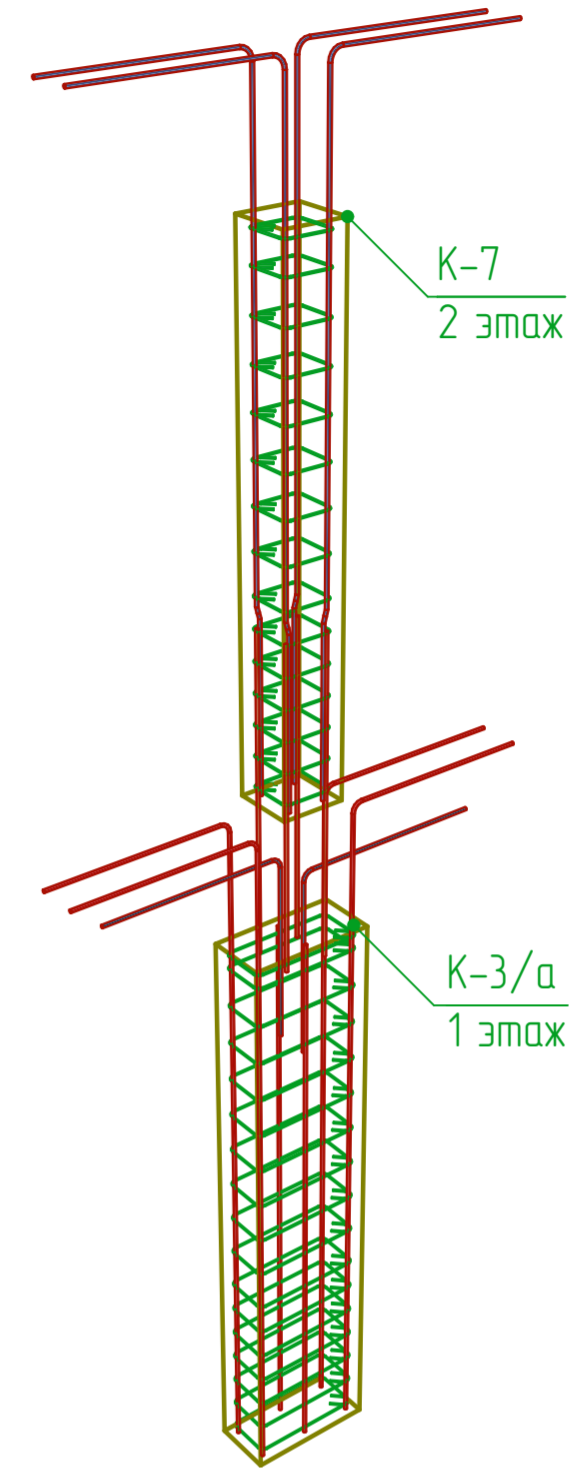
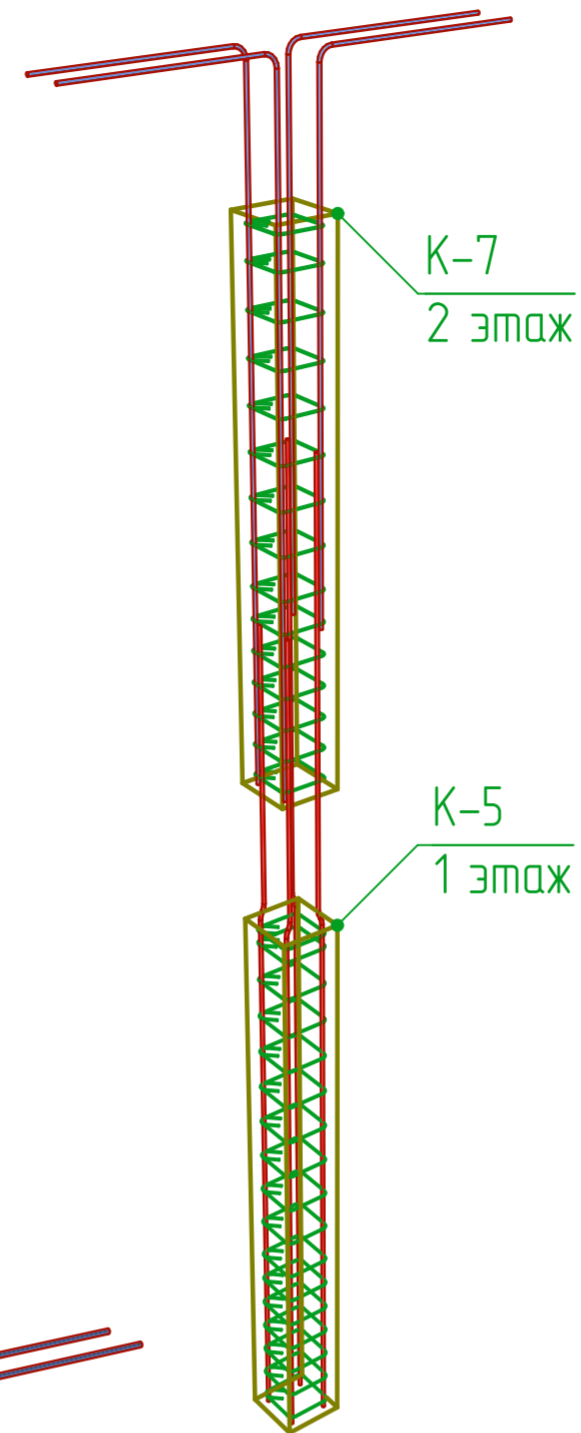
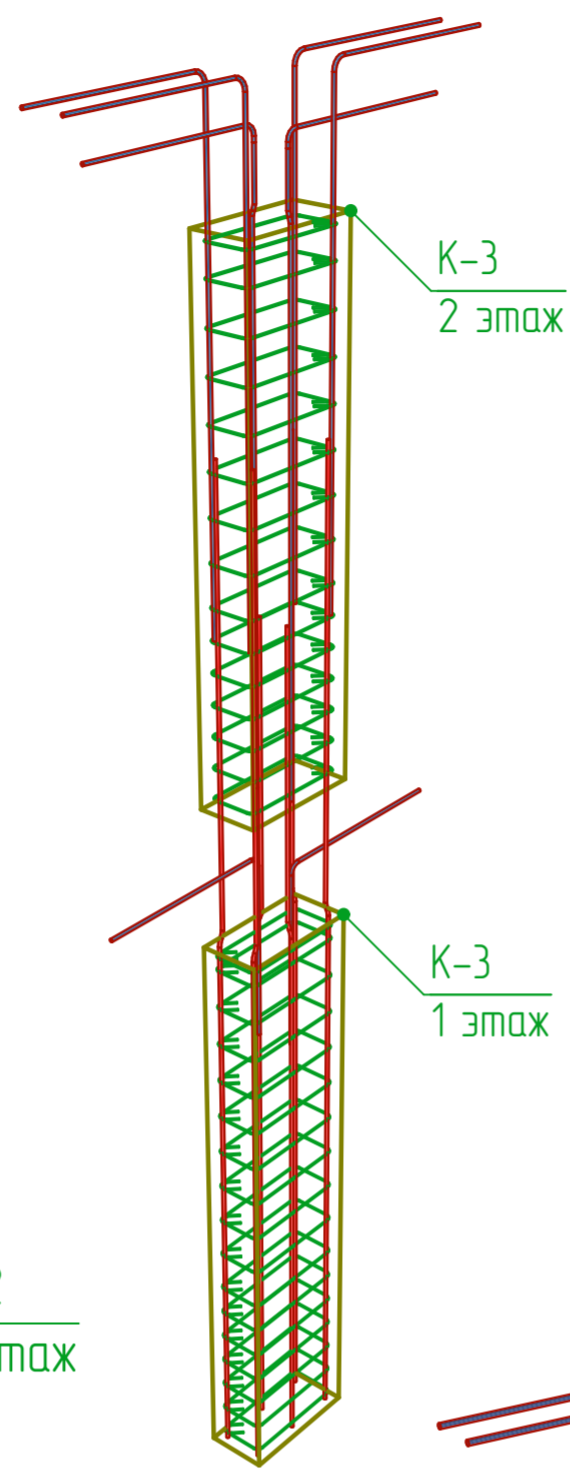
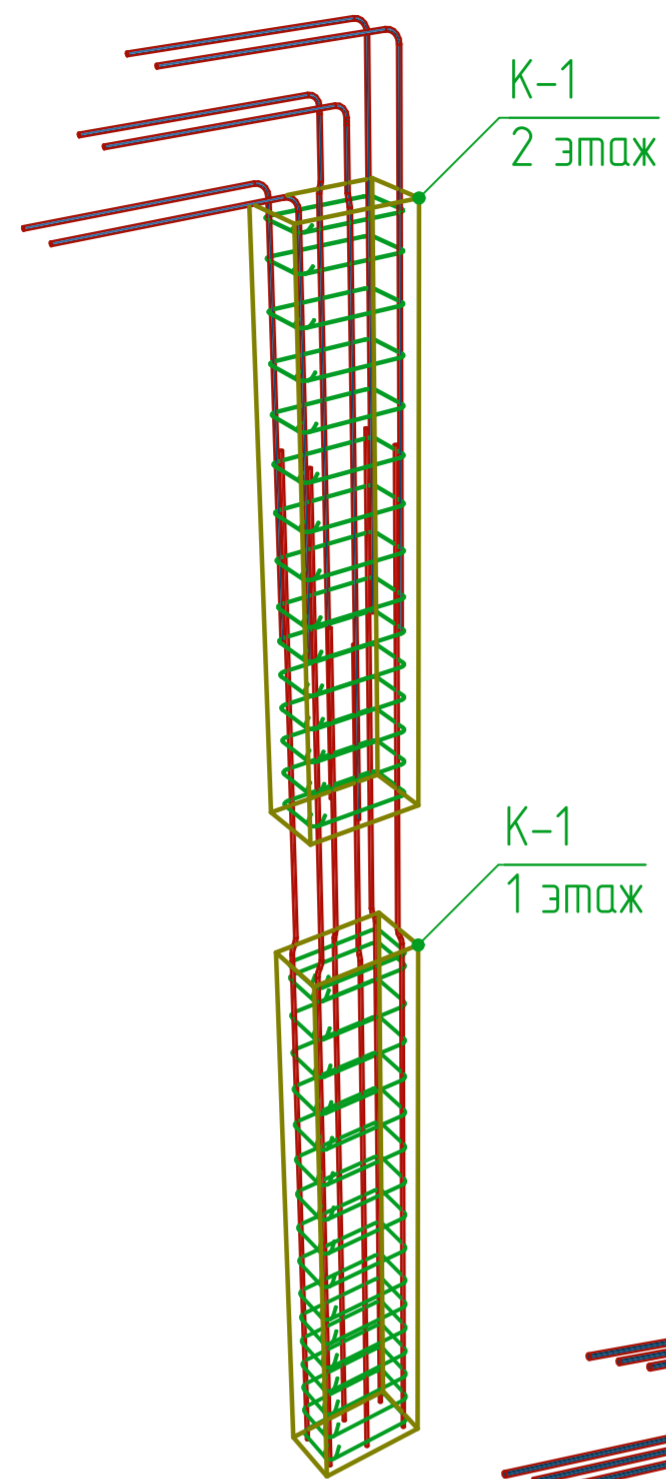


Двухэтажный коттедж по адресу: обл. Ярославская, г. Тутаев, ул. Луначарского, дом 73					
Изм.	Кол. уч.	Лист	№ Док.	Подп.	Дата
Разраб	В.С. Волков				
Заказчик	Д.В. Ширяев				
Жилой дом					Стация
					Лист
					Листов
Фронтальные виды колонн 1-го этажа К-1,2,3,4,5 и К-8					20
					41

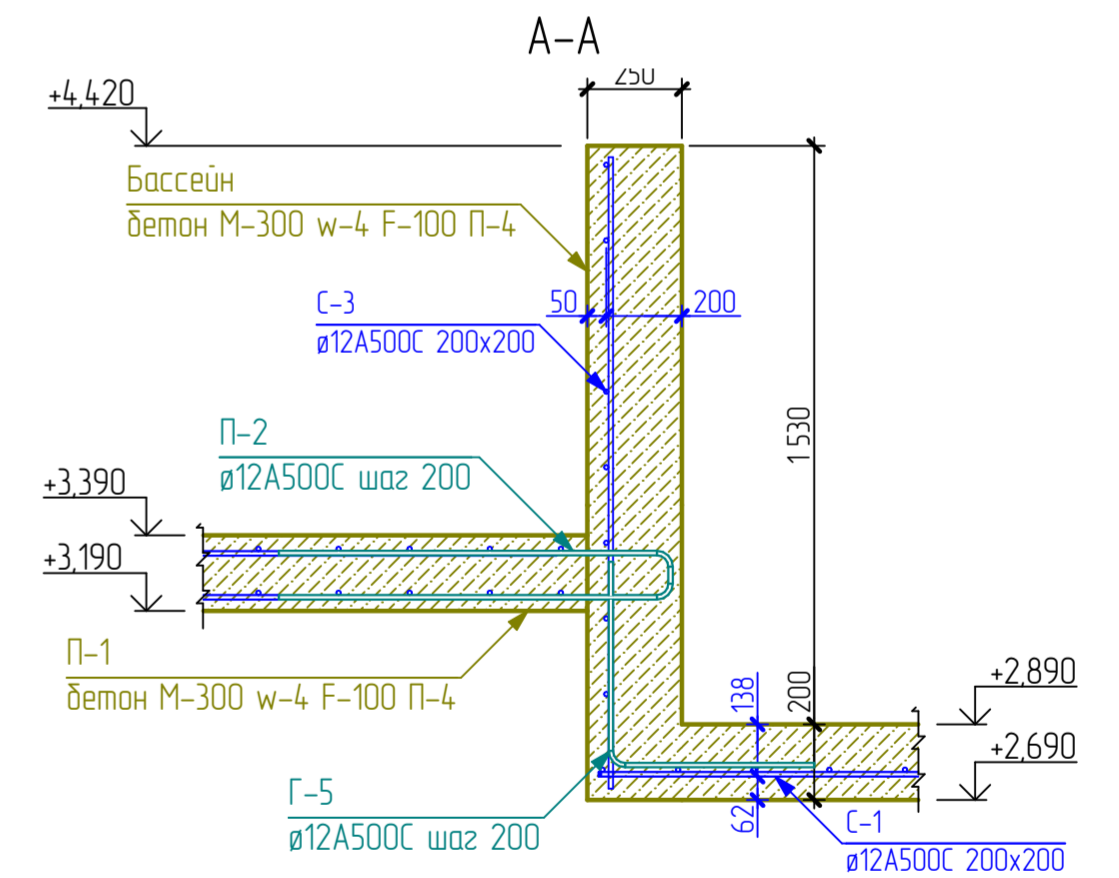
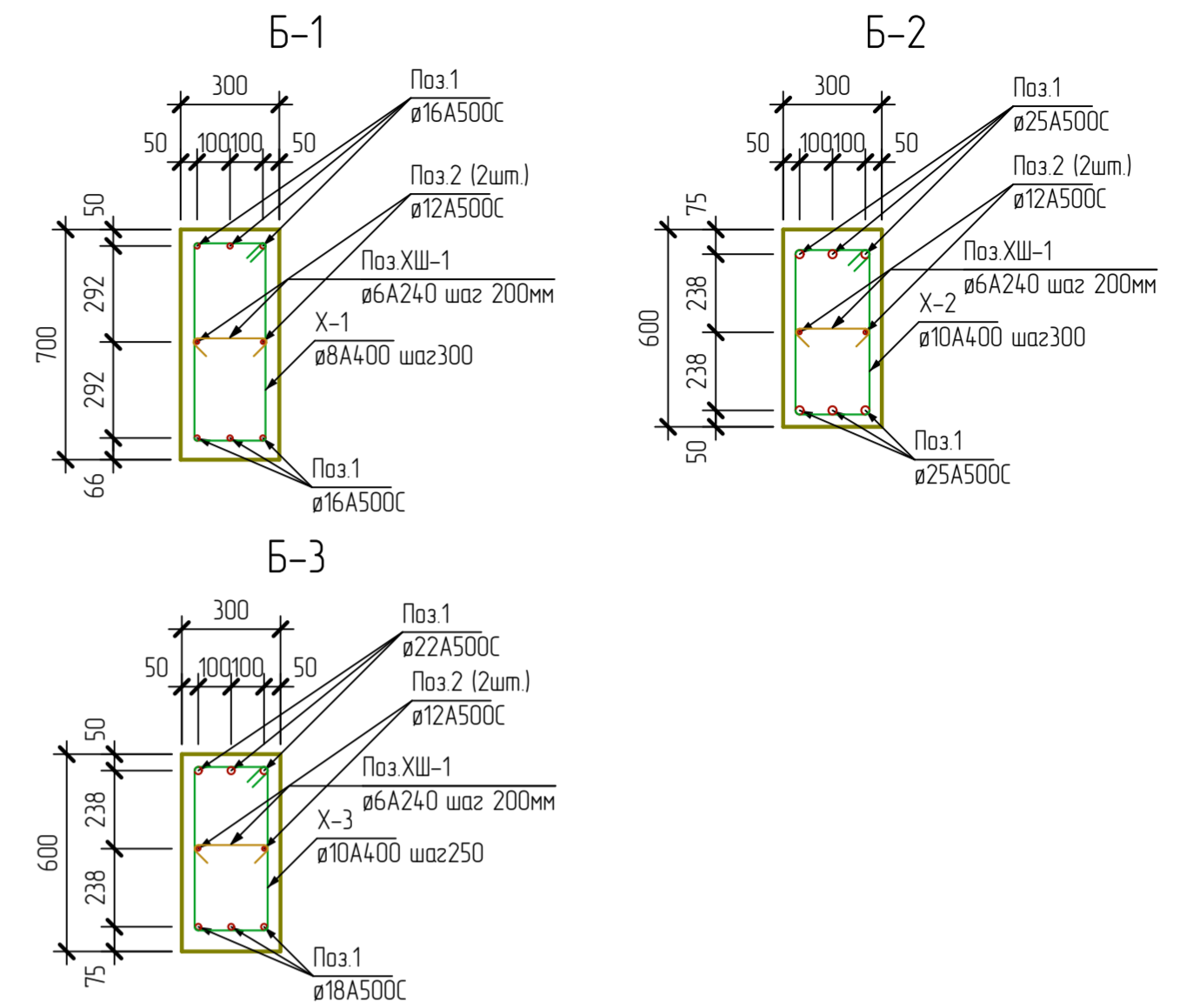
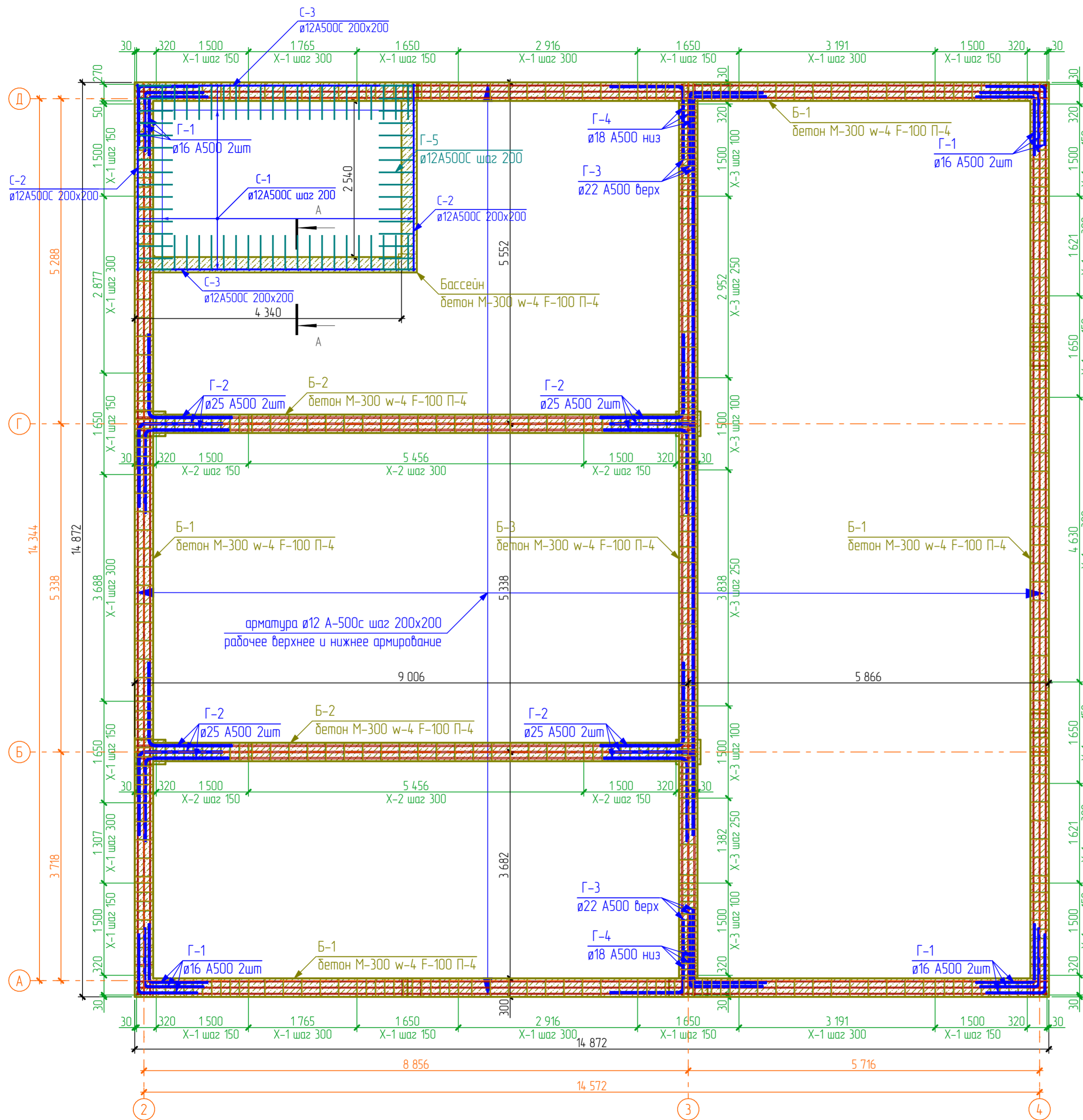


K-8

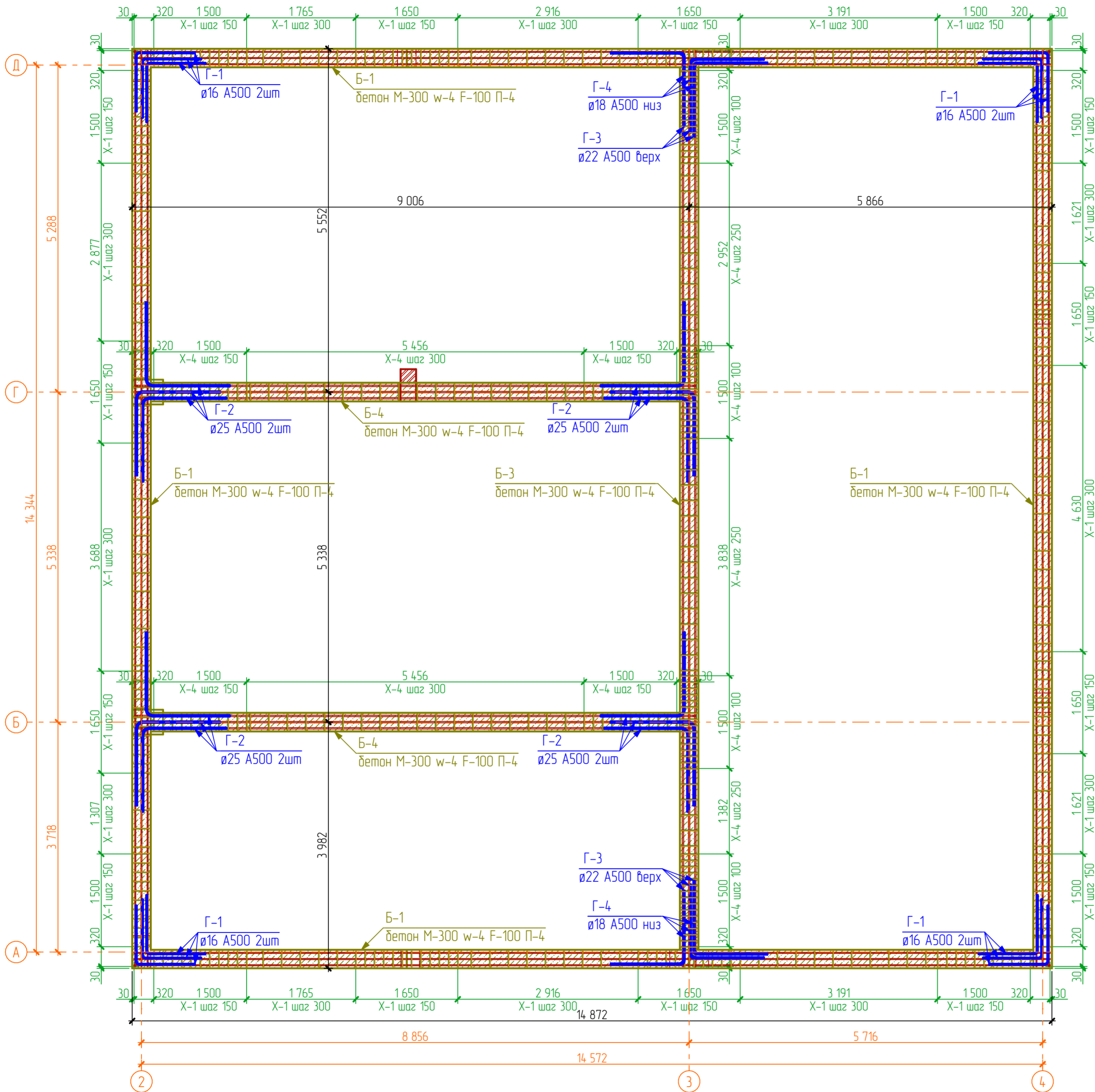
Изм.						Двухэтажный коттедж по адресу: обл. Ярославская, г. Тутаев, ул. Луначарского, дом 73					
Изм.	Кол. уч.	Лист	№ Док.	Подп.	Дата	Жилой дом			Стадия	Лист	Листов
										21	41
Разраб						В.С. Волков					
Заказчик						Д.В. Ширяев					
Фронтальные виды колонн 2-го этажа К-1,2,3,5,6,7 и К-8											



						Двухэтажный коттедж по адресу: обл. Ярославская, г. Тутаев, ул. Луначарского, дом 73				
Изм.	Кол. уч.	Лист	№ Док.	Подп.	Дата	Жилой дом		Стадия	Лист	Листов
Разраб	В.С. Волков								22	41
Заказчик	Д.В. Ширяев					Аксонметрические виды колонн				

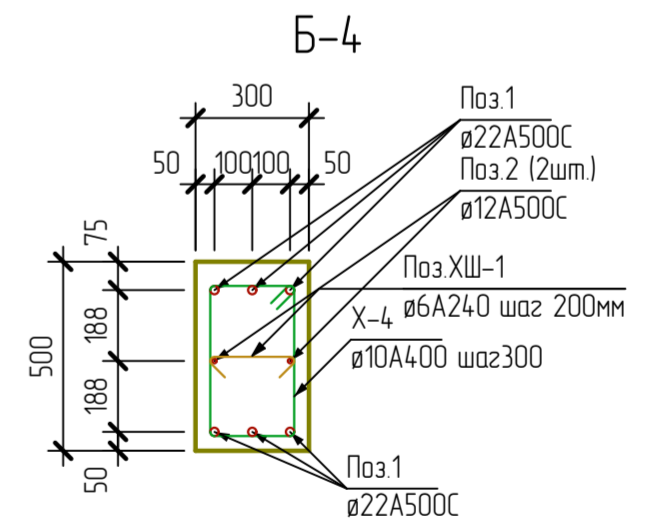


Изм.						Двухэтажный коттедж по адресу: обл. Ярославская, г. Тутаев, ул. Луначарского, дом 73					
Изм.	Кол. уч.	Лист	№ Док.	Подп.	Дата	Жилой дом			Стация	Лист	Листов
										23	41
Разраб						В.С. Волков					
Заказчик						Д.В. Ширяев					
План-схема армирования обвязки колон 1-го этажа						Сечения Б-1, Б-2 и Б-3. Сечение бассейна А-А					

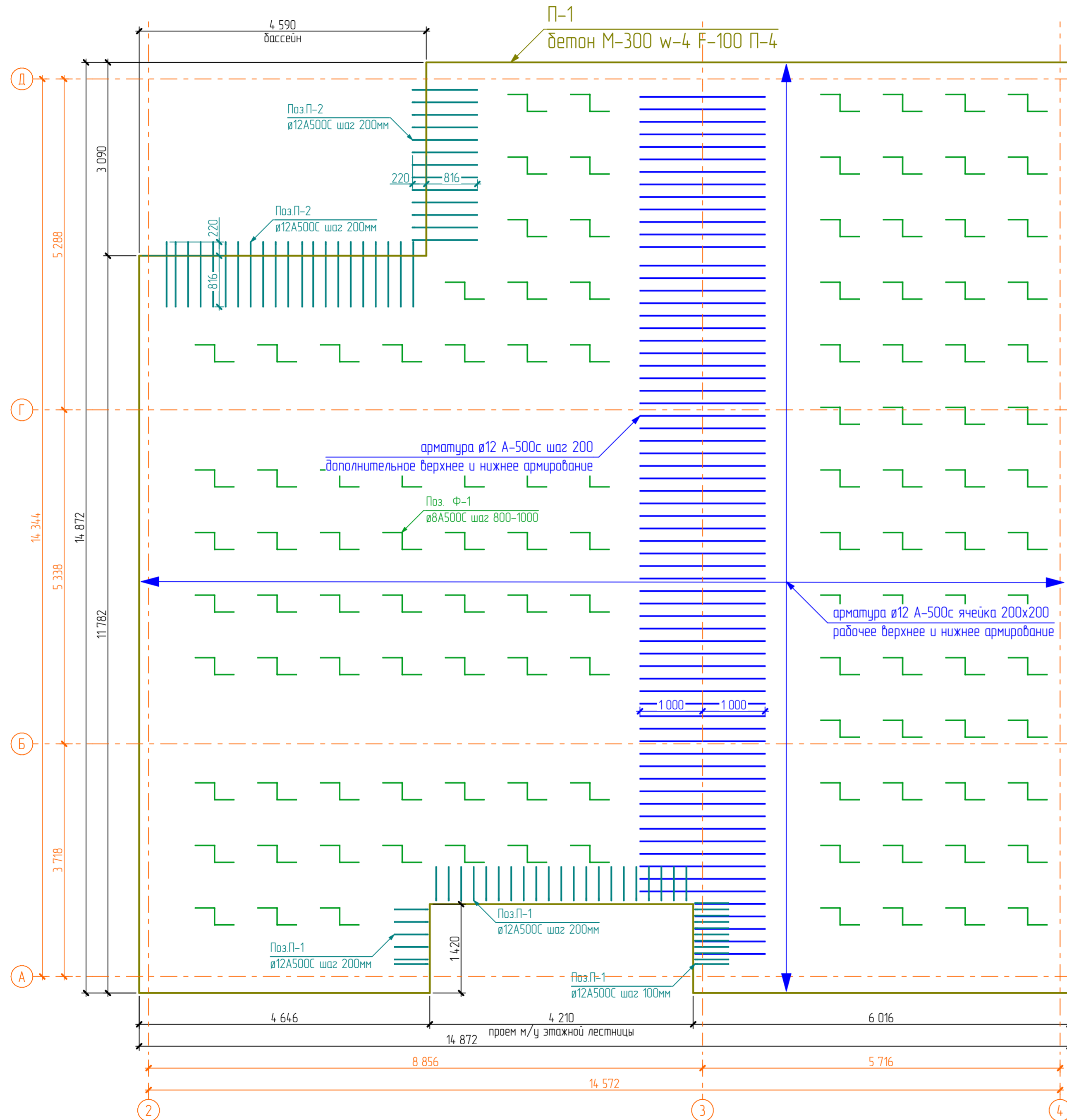


Ведомость деталей обвязки колон

Х-1		Г-1	
Х-2		Г-2	
Х-3		Г-3	
Х-4		Г-4	
ХШ-1		Г-5	



Двухэтажный коттедж по адресу: обл. Ярославская, г. Тутаев, ул. Луначарского, дом 73					
Изм.	Кол. уч.	Лист	№ Док.	Подп.	Дата
Разраб	В.С. Волков				
Заказчик	Д.В. Ширяев				
Жилой дом			Стадия	Лист	Листов
				24	41
План-схема армирования обвязки колон 2-го этажа. Ведомость деталей обвязки колон и дассейна. Сечение Б-4.					



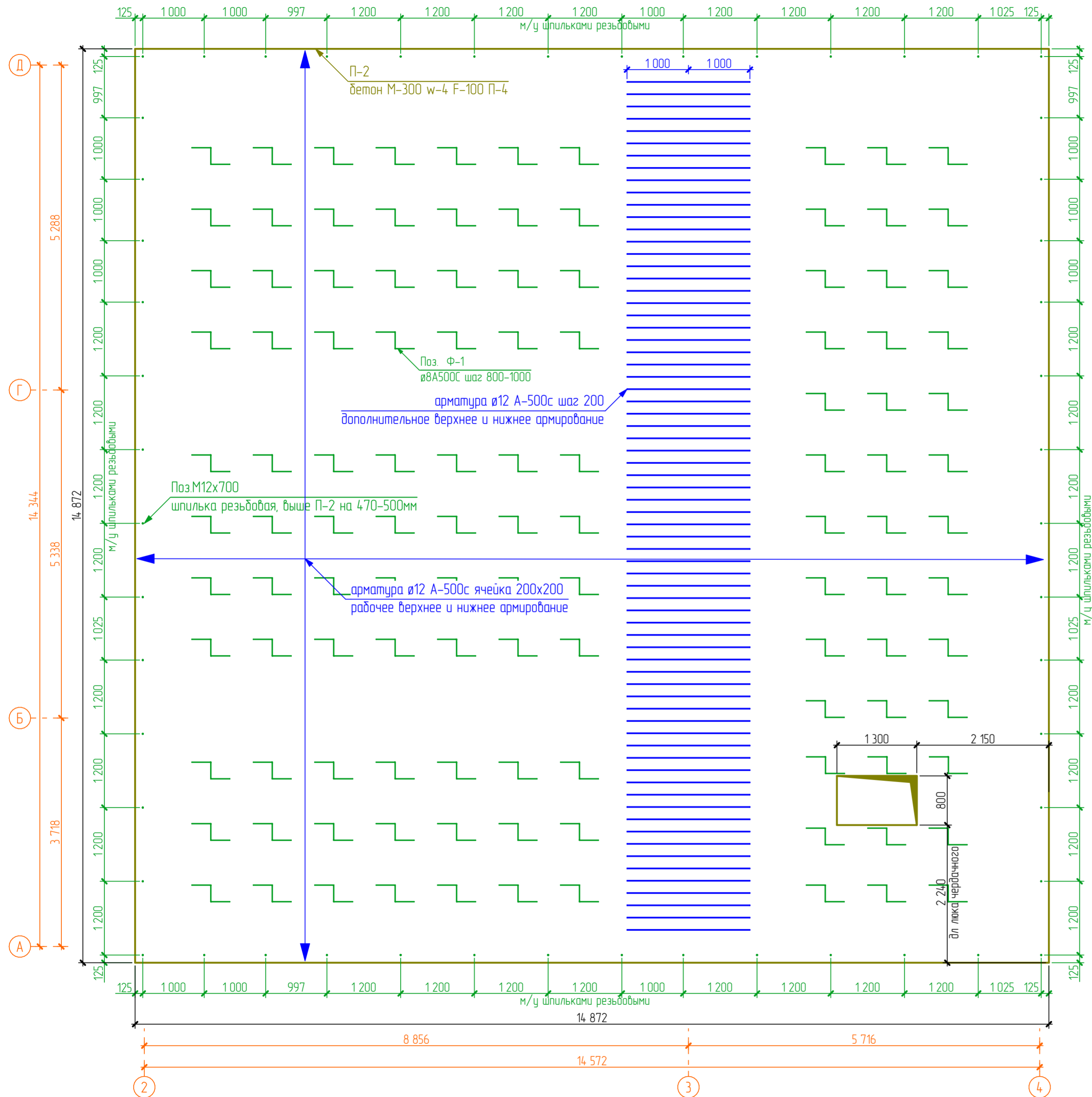
Ведомость материалов перекрытия 1го этажа

Схема перекрытия	№ поз	Наименование позиции	Параметры слоя			Примечание
			Толщина слоя, [мм]	Площадь слоя, [м2]	Объем слоя, [м3]	
	1	Финишная отделка пола	30	170,35	5,106	
	2	Стяжка цементнопесчанная выравнивающая	50	170,18	8,505	
	3	Бетон М-300 F-50 w-4 n-4	200	188,80	37,760	
	4	Подвесная система потолка	180	177,50	31,764	
	5	Гипсокартон влагостойкий	10	176,33	1,764	
	6	Экструдированный пенополистерол П-35	50	10,04	0,502	

Ведомость деталей перекрытий 1-го этажа

Ф-1	
П-1	
П-2	

Изм.	Кол. уч.	Лист	№ Док.	Подп.	Дата	Двухэтажный коттедж по адресу: обл. Ярославская, г. Тутаев, ул. Луначарского, дом 73			
Разраб		В.С. Волков				Жилой дом	Стадия	Лист	Листов
Заказчик		Д.В. Ширяев						25	41
						План-схема армирования перекрытия 1-го этажа			



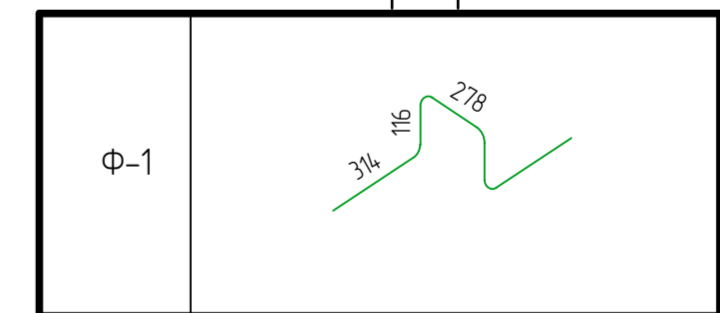
Ведомость материалов перекрытия 2го этажа

Схема перекрытия	№ поз	Наименование позиции	Параметры слоя			Примечание
			Толщина слоя, (мм)	Площадь слоя, (м2)	Объем слоя, (м3)	
	1	Мокрая цементнопесчанная стяжка по ЭППС	30	215,73	6,472	
	2	Экструдированный пенополистерол П-35	150	215,73	32,360	
	3	Бетон М-300 F-50 w-4 n-4	200	202,65	40,530	
	4	Подвесная система потолка	210	182,74	37,367	
	5	Гипсокартон влагостойкий	10	184,76	1,847	
	6	Подвесная система потолка	120	7,33	0,880	
	7	Экструдированный пенополистерол П-35	50	7,41	0,370	

Сводная ведомость материалов перекрытий и дна бассейна

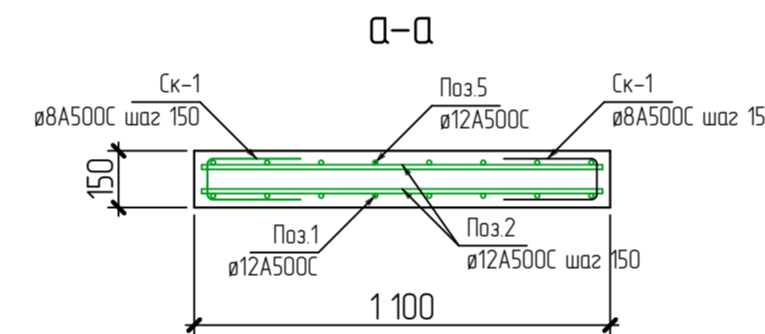
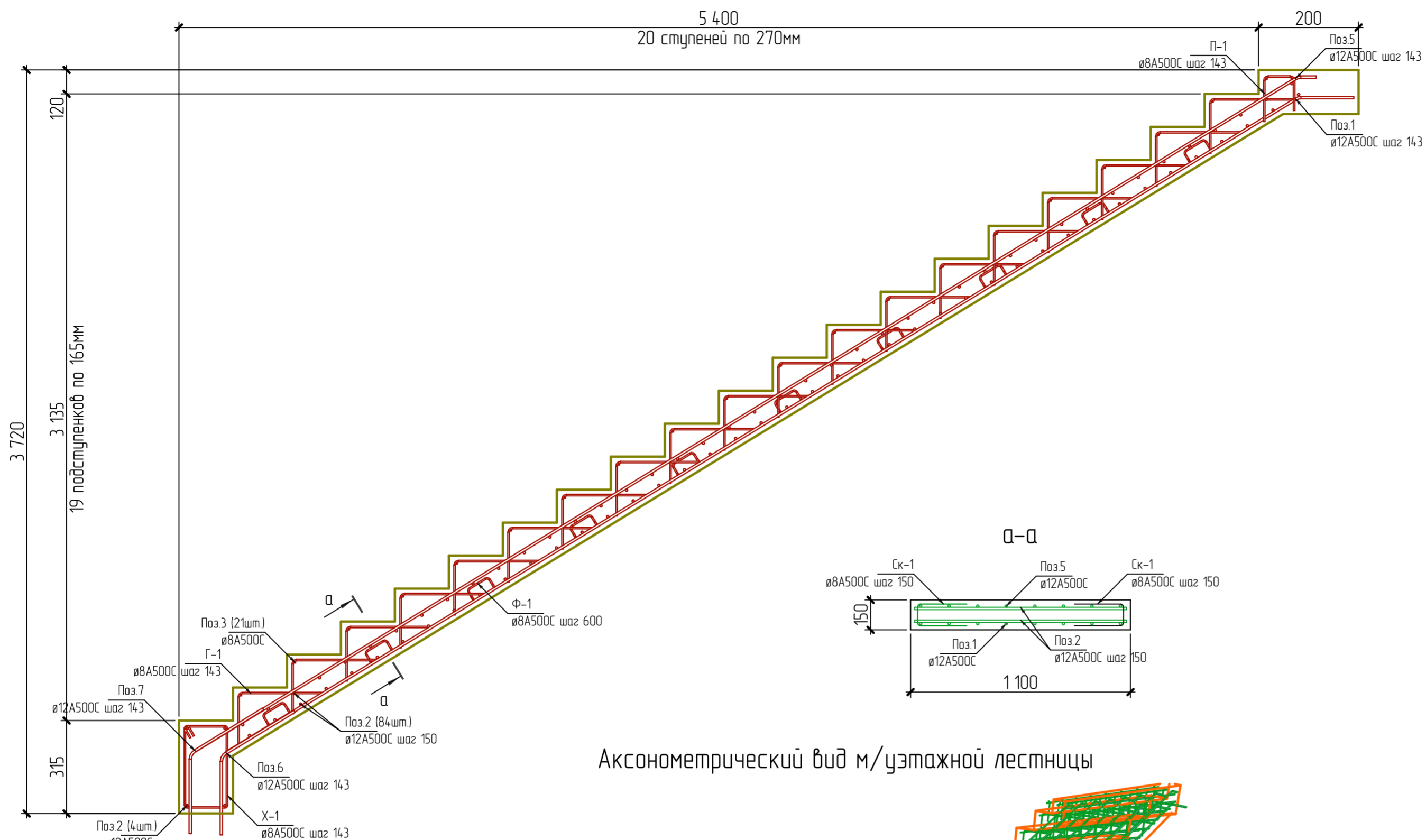
№ п/п	Наименование позиции	Параметры слоя		Примечание
		Площадь, (м2)	Объем (м3)	
1. Основание				
1	Бетон М-300 F-50 w-4 n-4	391,45	78,290	
2. Утеплитель				
1	Экструдированный пенополистерол П-35	225,77	32,862	
2	Экструдированный пенополистерол П-35	7,41	0,370	
3. Предварительная отделка				
1	Стяжка цементнопесчанная выравнивающая	170,18	8,505	
2	Мокрая цементнопесчанная стяжка по ЭППС	215,73	6,472	
3	Подвесная система потолка	367,57	70,011	
4	Гипсокартон влагостойкий	361,09	3,611	
4. Финишная отделка				
1	Финишная отделка пола	170,35	5,106	

Ведомость деталей перекрытий 2-го этажа



Изм.	Кол. уч.	Лист	№ Док.	Подп.	Дата	Двухэтажный коттедж по адресу: обл. Ярославская, г. Тутаев, ул. Луначарского, дом 73			
Разраб		В.С. Волков				Жилой дом	Стация	Лист	Листов
Заказчик		Д.В. Ширяев						26	41
						План-схема армирования перекрытия 2-го этажа. Ведомость материалов перекрытия 1-го и 2-го этажей			

Сечение м/этажной лестницы



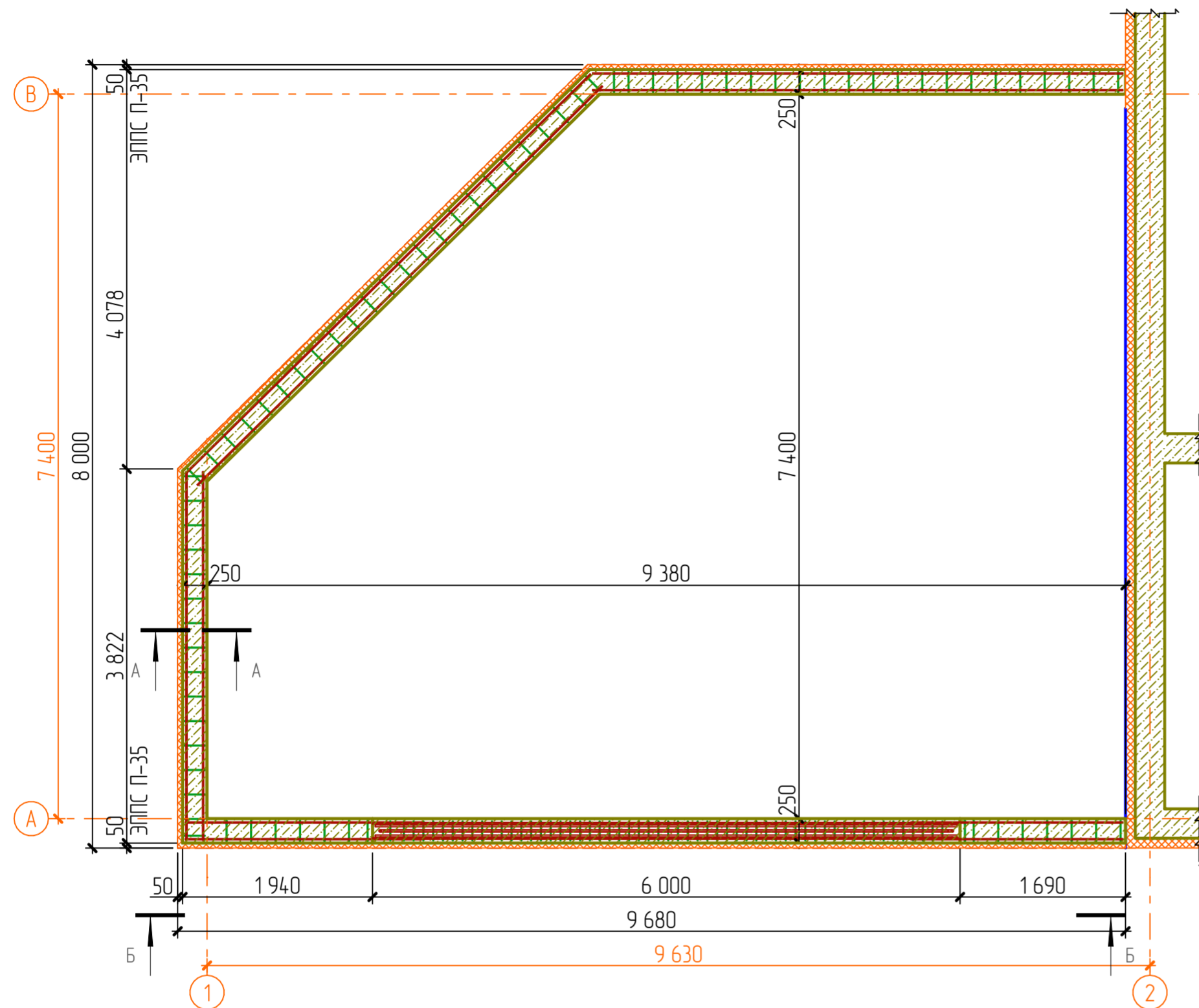
Ведомость деталей м/этажной лестницы

Поз.1		Поз.6	
Поз.5		Ск-1	
Г-1		Ф-1	
П-1		Х-1	
Поз.7			

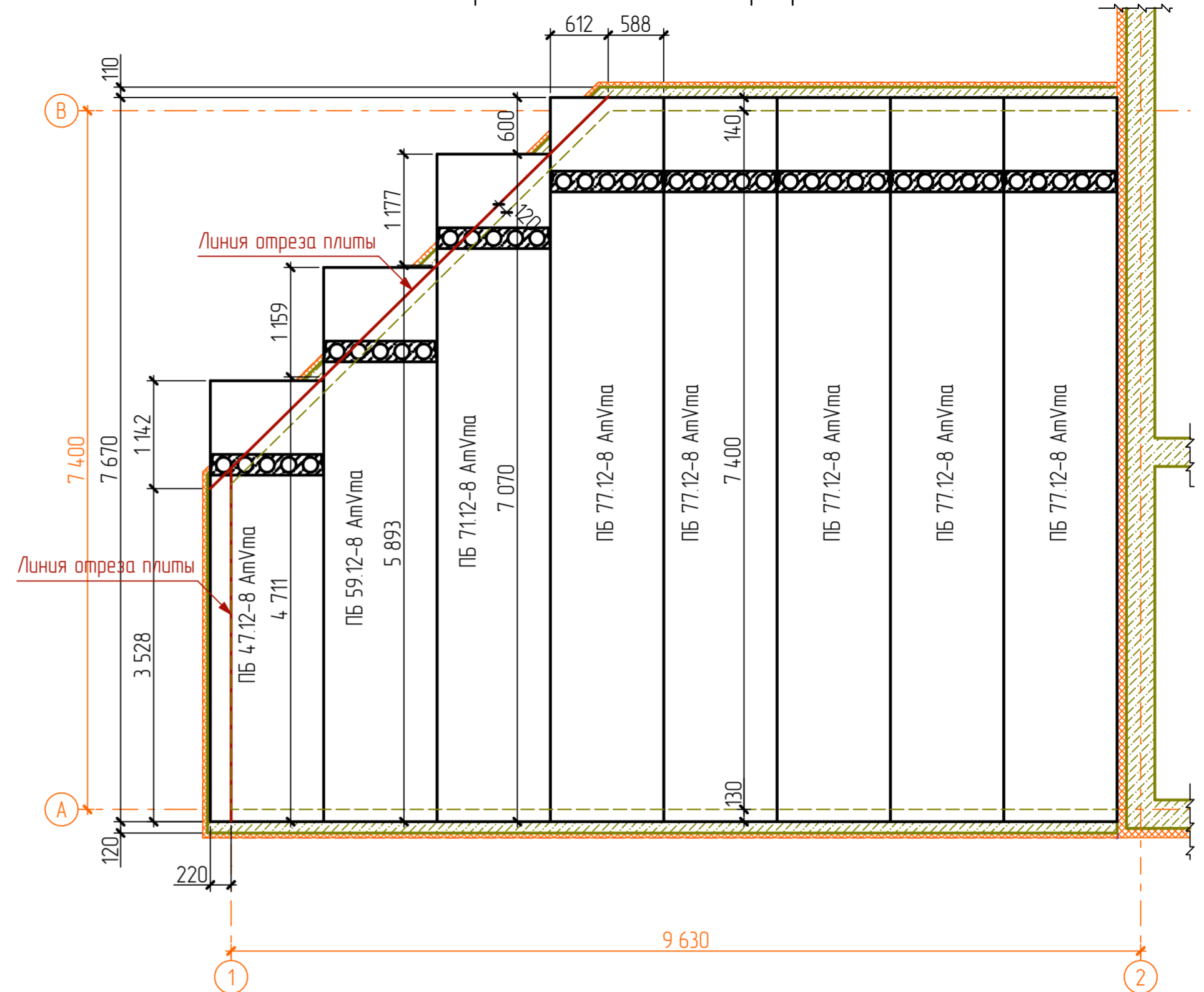
размеры по внутренней грани

Изм.						Двухэтажный коттедж по адресу: обл. Ярославская, г. Тутаев, ул. Луначарского, дом 73					
Изм.	Кол. уч.	Лист	№Док.	Подп.	Дата	Жилой дом			Стация	Лист	Листов
										27	41
Разраб						Лестница м/у этажная					
Заказчик											

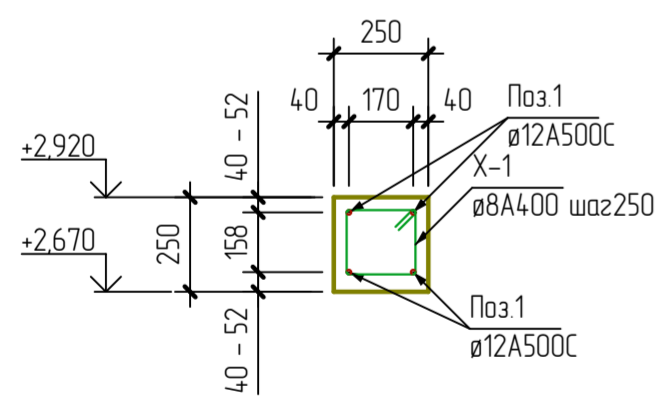
План-схема расположения плит перекрытия гаража



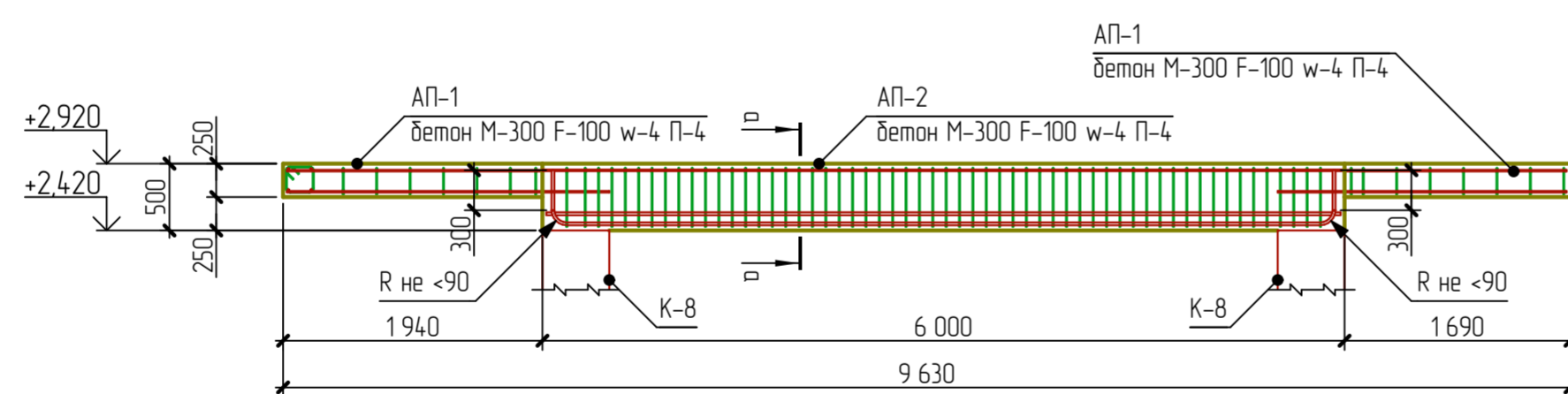
План-схема расположения плит перекрытия



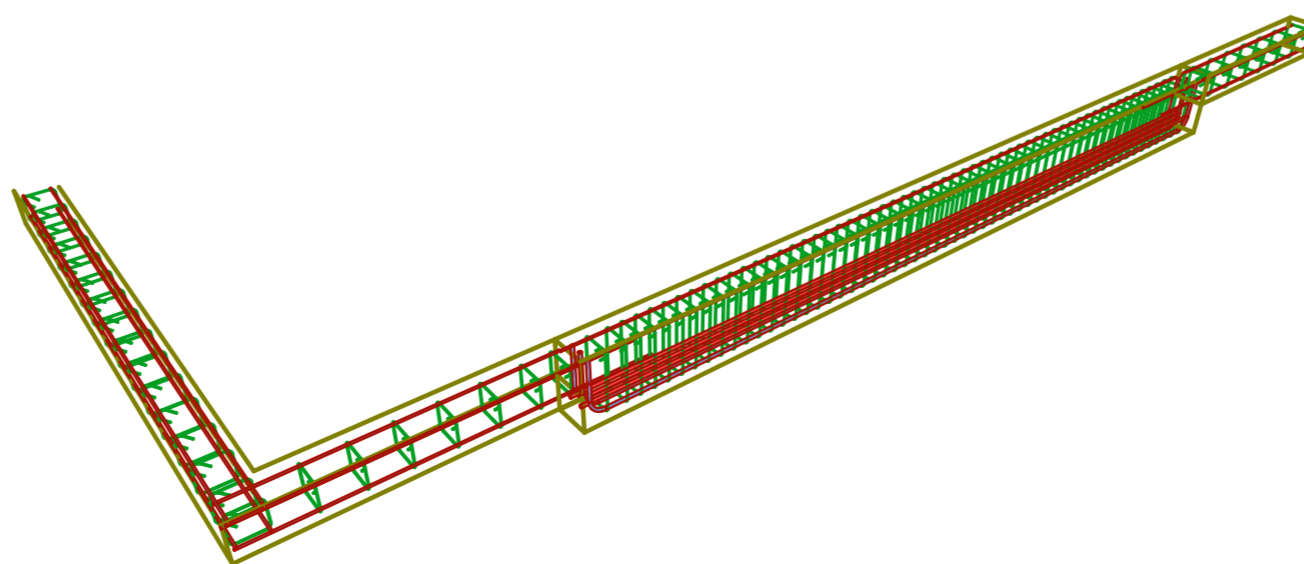
А-А



Б-Б

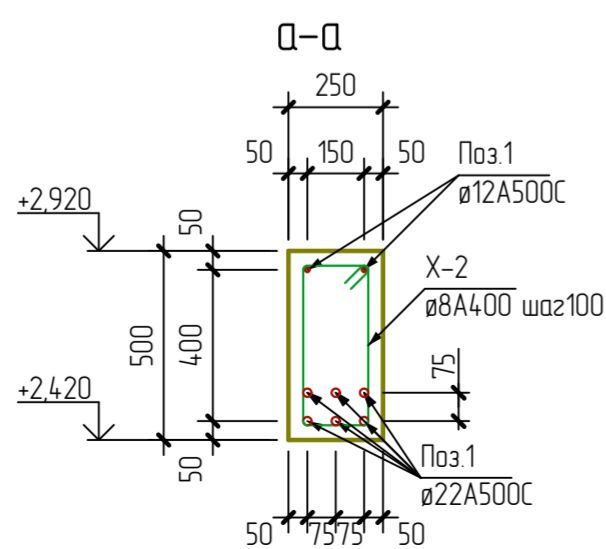


АксонOMETрический вид АП-1 и АП-2



Ведомость деталей армояса

X-1	
Размеры по внутренней грани	
X-2	
Размеры по внутренней грани	



Спецификация плит перекрытия гаража

№ п/п	Обозначение	Наименование	Кол-во	Примечание
	ПБ 4.7.12-8 AmVma	Плита перекрытия многоспустотная ГОСТ 9561-91	1	
	ПБ 59.12-8 AmVma	Плита перекрытия многоспустотная ГОСТ 9561-91	1	
	ПБ 71.12-8 AmVma	Плита перекрытия многоспустотная ГОСТ 9561-91	1	
	ПБ 77.12-8 AmVma	Плита перекрытия многоспустотная ГОСТ 9561-91	5	
			8	

Ведомость материалов АП-1 и АП-2

№п/п	Наименование материала	Объем м3	Примечание
1	Бетон М-300 F-50 w-4 п-4	1,894	
2	Экструдированный пенополистерол П-35	0,385	

Изм.						Двухэтажный коттедж по адресу: обл. Ярославская, г. Тутаев, ул. Луначарского, дом 73					
Кол.уч.	Лист	№Док.	Подп.	Дата		Жилой дом			Стadia	Лист	Листов
Разраб	В.С. Волков									28	41
Заказчик	Д.В. Ширяев										
						План армояса гаража. План-схема расположения плит перекрытия.					

Сводная спецификация арматуры жб каркаса

Поз.	Обозначение	Наименование	Кол.	Масса ед. кз	Прим.	Колонна гаража			Лестница м/у этажная								
						2	шт.										
		Армалояс гараж				Бетон М-300 F-100 w-6(8) n-4 V = 0,66 куб.м			Бетон М-300 W4 F-50 n-6 V = 16 куб.м								
		Бетон М-300 F-100 w-6(8) n-4 V = 1,9 куб.м				Поз.1	ГОСТ Р 52544-2006	Ø18A500C L = 3,96 м	8	7,92	63,4 кз	Г-1	ГОСТ Р 52544-2006	Ø8A500C L = 0,69 м	152	0,27	4,1 кз
						Поз.2	ГОСТ Р 52544-2006	Ø18A500C L = 2,6 м	4	5,20	20,8 кз	П-1	ГОСТ Р 52544-2006	Ø8A500C L = 0,23 м	8	0,09	0,7 кз
Поз.1	ГОСТ Р 52544-2006	Ø12A500C L = 1,66 м	22	14,7	32,3 кз	Х-8	ГОСТ 5781-82*	Ø8A400 L = 14 м	24	0,55	13,2 кз	Поз.1	ГОСТ Р 52544-2006	Ø12A500C L = 6,53 м	8	5,80	46,4 кз
Поз.2	ГОСТ Р 52544-2006	Ø22A500C L = 6,56 м	6	39,14	117,4 кз							Поз.2	ГОСТ Р 52544-2006	Ø12A500C L = 1,06 м	88	0,94	82,7 кз
Х-1	ГОСТ 5781-82*	Ø8A400 L = 0,94 м	77	0,37	28,5 кз							Поз.3	ГОСТ Р 52544-2006	Ø8A500C L = 1,06 м	21	0,42	8,8 кз
Х-2	ГОСТ 5781-82*	Ø8A400 L = 1,4 м	57	0,55	31,4 кз							Поз.5	ГОСТ Р 52544-2006	Ø12A500C L = 6,48 м	8	5,76	46,1 кз
		Балки 1-й этаж	2	шт.		Поз. 1	ГОСТ Р 52544-2006	Ø16A500C L = 1,6 м	8	2,52	20,2 кз	Поз.6	ГОСТ Р 52544-2006	Ø12A500C L = 0,82 м	8	0,73	5,8 кз
		Бетон М-300 F-100 w-6(8) n-4 V = 18,03 куб.м				Поз. 2	ГОСТ Р 52544-2006	Ø18A500C L = 1,88 м	4	3,77	15,1 кз	Поз.7	ГОСТ Р 52544-2006	Ø12A500C L = 0,82 м	8	0,73	5,8 кз
Поз.1	ГОСТ Р 52544-2006	Ø16A500C L = 3,95 м	72	6,24	44,9,3 кз	Поз. 3	ГОСТ Р 52544-2006	Ø22A500C L = 2,1 м	8	6,27	50,2 кз	Ск-1	ГОСТ Р 52544-2006	Ø8A500C L = 0,59 м	84	0,23	19,3 кз
Поз.2	ГОСТ Р 52544-2006	Ø18A500C L = 3,95 м	9	7,90	71,1 кз	Поз. 4	ГОСТ Р 52544-2006	Ø16A500C L = 1,88 м	8	2,96	23,7 кз	Ф-1	ГОСТ Р 52544-2006	Ø8A500C L = 0,7 м	20	0,28	5,6 кз
Поз.3	ГОСТ Р 52544-2006	Ø22A500C L = 3,95 м	9	11,79	106,1 кз	Поз. 5	ГОСТ Р 52544-2006	Ø22A500C L = 2,1 м	12	6,27	75,2 кз	Х-1	ГОСТ Р 52544-2006	Ø8A500C L = 1,05 м	8	0,41	3,3 кз
Поз.4	ГОСТ Р 52544-2006	Ø25A500C L = 9,63 м	12	37,11	44,5,3 кз	Поз. 6	ГОСТ Р 52544-2006	Ø16A500C L = 4,38 м	48	6,91	331,7 кз						
Поз.5	ГОСТ Р 52544-2006	Ø12A500C L = 3,95 м	34	3,51	119,3 кз	Поз.7	ГОСТ Р 52544-2006	Ø22A500C L = 2,87 м	20	8,56	171,2 кз						
ХШ-1	ГОСТ 5781-82*	Ø6A240 L = 0,4 м	457	0,09	41,1 кз	Поз.8	ГОСТ Р 52544-2006	Ø12A500C L = 4,09 м	4	3,63	14,5 кз						
Х-1	ГОСТ 5781-82*	Ø8A400 L = 1,87 м	282	0,74	208,7 кз	Поз.9	ГОСТ Р 52544-2006	Ø16A500C L = 2,87 м	16	4,53	72,5 кз	Ф-1	ГОСТ Р 52544-2006	Ø8A500C L = 1,09 м	117	0,43	50,3 кз
Х-2	ГОСТ 5781-82*	Ø10A400 L = 1,68 м	80	1,04	83,2 кз	ХШ-1	ГОСТ 5781-82*	Ø6A240 L = 0,47 м	32	0,10	3,2 кз	П-1	ГОСТ Р 52544-2006	Ø12A500C L = 1,16 м	38	1,03	39,1 кз
Х-3	ГОСТ 5781-82*	Ø10A400 L = 1,67 м	95	1,03	97,9 кз	Х-1	ГОСТ 5781-82*	Ø8A400 L = 1,55 м	68	0,61	4,15 кз	П-2	ГОСТ Р 52544-2006	Ø12A500C L = 2,16 м	34	1,92	65,3 кз
		Балки 2-й этаж				Х-2	ГОСТ 5781-82*	Ø8A400 L = 1,71 м	34	0,68	23,1 кз	С-1	ГОСТ Р 52544-2006	Ø12A500C L = 2,216 м		0,89	197,2 кз
		Бетон М-300 F-100 w-6(8) n-4 V = 17,51 куб.м				Х-3	ГОСТ 5781-82*	Ø8A400 L = 1,75 м	68	0,69	46,9 кз						
Поз.1	ГОСТ Р 52544-2006	Ø16A500C L = 3,95 м	72	6,24	44,9,3 кз	Х-4	ГОСТ 5781-82*	Ø8A400 L = 1,51 м	34	0,60	20,4 кз						
Поз.2	ГОСТ Р 52544-2006	Ø18A500C L = 3,95 м	9	7,90	71,1 кз	Х-5	ГОСТ 5781-82*	Ø8A400 L = 1,1 м	68	0,43	29,2 кз	Ф-1	ГОСТ Р 52544-2006	Ø8A500C L = 1,09 м	116	0,43	49,9 кз
Поз.3	ГОСТ Р 52544-2006	Ø22A500C L = 3,95 м	21	11,79	24,7,6 кз							С-1	ГОСТ Р 52544-2006	Ø12A500C L = 2,482 м		0,89	2209 кз
Поз.4	ГОСТ Р 52544-2006	Ø12A500C L = 3,95 м	34	3,51	119,3 кз												
ХШ-1	ГОСТ 5781-82*	Ø6A240 L = 0,4 м	457	0,09	41,1 кз												
Х-1	ГОСТ 5781-82*	Ø8A400 L = 1,87 м	282	0,74	208,7 кз												
Х-3	ГОСТ 5781-82*	Ø10A400 L = 1,67 м	95	1,03	97,9 кз												
Х-4	ГОСТ 5781-82*	Ø10A400 L = 1,47 м	80	0,91	72,8 кз												
		Бассейн															
		Бетон М-300 F-100 w-6(8) n-4 V = 8,72 куб.м															
С-1	ГОСТ Р 52544-2006	Ø12A500C L = 66,7 м	1	0,89	59,3 кз	Поз. 1	ГОСТ Р 52544-2006	Ø12A500C L = 0,58 м	4	0,52	2,1 кз						
С-2	ГОСТ Р 52544-2006	Ø12A500C L = 63,4 м	1	0,89	56,4 кз	Поз. 2	ГОСТ Р 52544-2006	Ø16A500C L = 1 м	8	1,58	12,6 кз						
С-3	ГОСТ Р 52544-2006	Ø12A500C L = 94,7 м	1	0,89	84,3 кз	Поз. 3	ГОСТ Р 52544-2006	Ø16A500C L = 1 м	4	1,58	6,3 кз						
С-4	ГОСТ Р 52544-2006	Ø12A500C L = 113,73 м	1	100,95	100,9 кз	Поз. 4	ГОСТ Р 52544-2006	Ø16A500C L = 2,77 м	40	4,36	174,4 кз						
Г-5	ГОСТ Р 52544-2006	Ø12A500C L = 1,06 м	104	0,94	97,8 кз	Поз. 5	ГОСТ Р 52544-2006	Ø22A500C L = 4,01 м	20	11,97	239,4 кз						
						Поз. 6	ГОСТ Р 52544-2006	Ø12A500C L = 2,99 м	4	2,65	10,6 кз						
						Поз. 7	ГОСТ Р 52544-2006	Ø16A500C L = 2,87 м	12	4,52	54,2 кз						
						ХШ-2	ГОСТ 5781-82*	Ø6A240 L = 0,47 м	32	0,10	3,2 кз						
						Х-1	ГОСТ 5781-82*	Ø8A400 L = 1,55 м	90	0,61	54,9 кз						
						Х-2	ГОСТ 5781-82*	Ø8A400 L = 1,71 м	32	0,68	21,8 кз						
						Х-5	ГОСТ 5781-82*	Ø8A400 L = 1,1 м	30	0,43	12,9 кз						
						Х-6	ГОСТ 5781-82*	Ø8A400 L = 1,11 м	32	0,44	14,1 кз						
						Х-7	ГОСТ 5781-82*	Ø8A400 L = 1,13 м	30	0,44	13,2 кз						

Сводная ведомость арматуры жб каркаса

Марка элемента	Бетон, м3	Изделия арматурные										Всего		
		Арматура класса												
		A240		A400			A500C							
		ГОСТ 5781-82*					ГОСТ Р 52544-2006							
		Ø6	Всего	Ø8	Ø10	Всего	Ø8	Ø12	Ø16	Ø18	Ø22	Всего		
Армалояс гараж	1,90				60,9		60,9		32,5		117,4	149,9	210,8	
Балки 1-й этаж	18,03	4,01	4,01	210,9	181,7	392,6		119,5	44,94	71,1	105,9	444,9	1623,5	
Балки 2-й этаж	17,51	4,02	4,02	210,9	171,3	382,2		119,5	44,94	71,1	24,72	887,2	1309,6	
Бассейн	8,72							399,4				399,4	399,4	
Колонна гаража	0,66				13,4	13,4				84,2		84,2	97,6	
Колонны 1-й этаж	7,10	3,3	3,3	163,5		163,5		14,6	44,87	15	296,2	774,5	941,3	
Колонны 2-й этаж	5,08	3,3	3,3	118,7		118,7		12,7	24,84		239	500,1	622,1	
Лестница м/у этажная	1,60							80,4	187,3			267,7	267,7	
Перекрытие 1-й этаж	35,20							51	2076,8			2127,8	2127,8	
Перекрытие 2-й этаж	37,13							50,6	2209			2259,6	2259,6	
Итого бетона (м3)	132,93													
Итого (кз)		86,9	86,9	778,3	353	1131,3	182	5171,3	1595,9	241,4	1005,7	444,9	8641,2	9772,5
Итого (м/пог)		395,00	395,00	1945,75	569,35	2515,10	455,00	5810,45	1010,06	120,70	337,48	115,56	7849,25	10759,36
Итого хлыстов по 11,7 пог/м + 10% (шт)		38,00	38,00	183,00	54,00	237,00	43,00	547,00	95,00	12,00	32,00	11,00	740,00	1015,00

						Двухэтажный коттедж по адресу: обл. Ярославская, г. Тутаев, ул. Луначарского, дом 73		
Изм.	Кол. уч.	Лист	№ Док.	Подп.	Дата			
Разраб	В.С. Волков					Жилой дом		
Заказчик	Д.В. Ширяев					Стация	Лист	Листов
							29	41
						Сводная спецификация и ведомость арматуры ж/б каркаса		