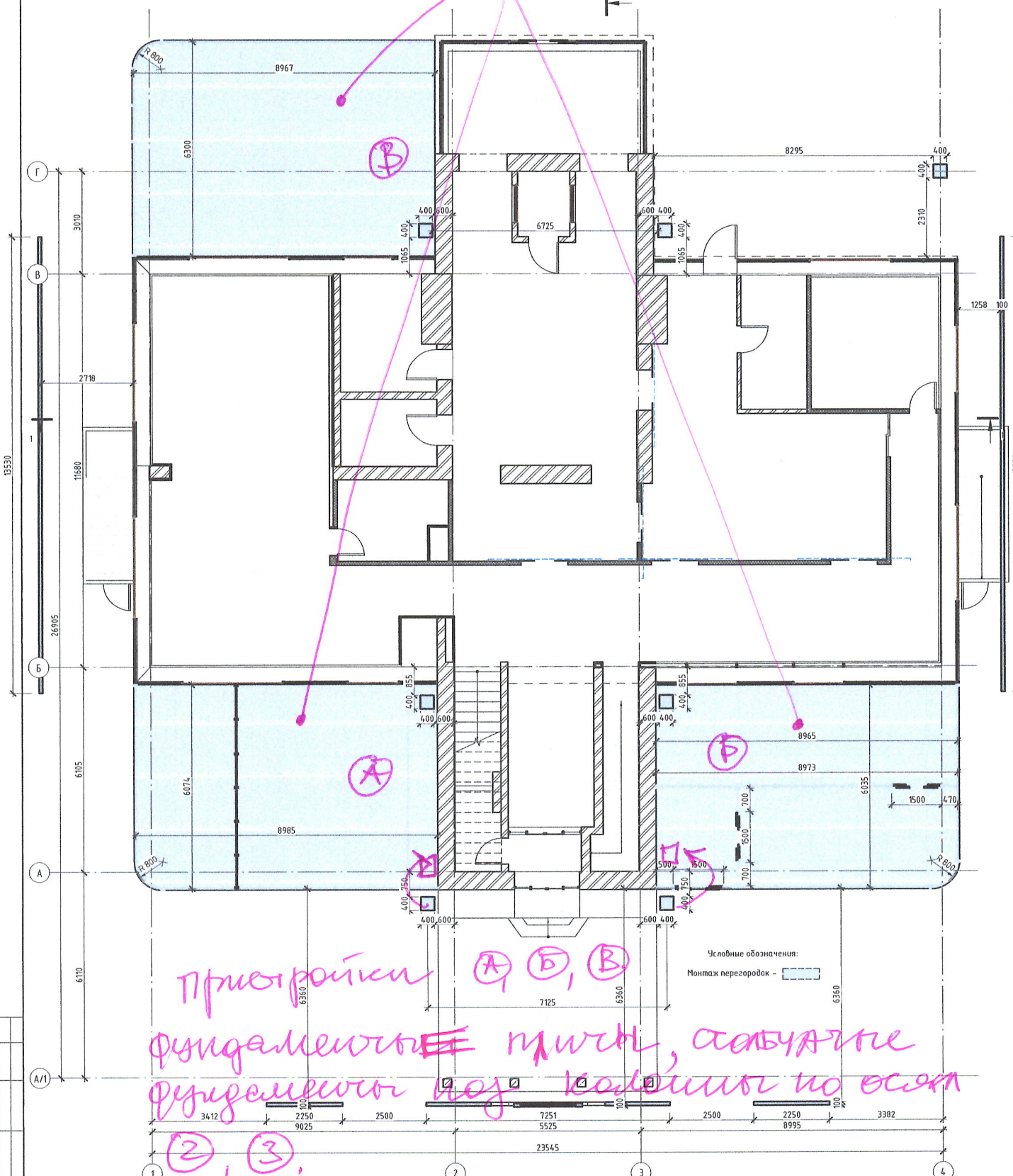


План монтажа 1 этажа
1: 75

*пристройки
1-го этажа*



пристройки А, Б, В

фундаменты ~~и~~ плиты, столбы и фундаменты под колонны по осям 2, 3.

колонны по осям 2, 3, несут фонари 2-го этажа.

Условные обозначения:
Монтаж перегородок - [hatched box]

Ссылка

Имя, № подл.
Польз. и дата
Взам. инв. №

Спецификация перекрытий 1 этажа	
Тип	Площадь
Ж.б. плита 200 мм	167,08 м ²
Пол плитка 60 мм	167,08 м ²
Общий итог	334,16 м ²

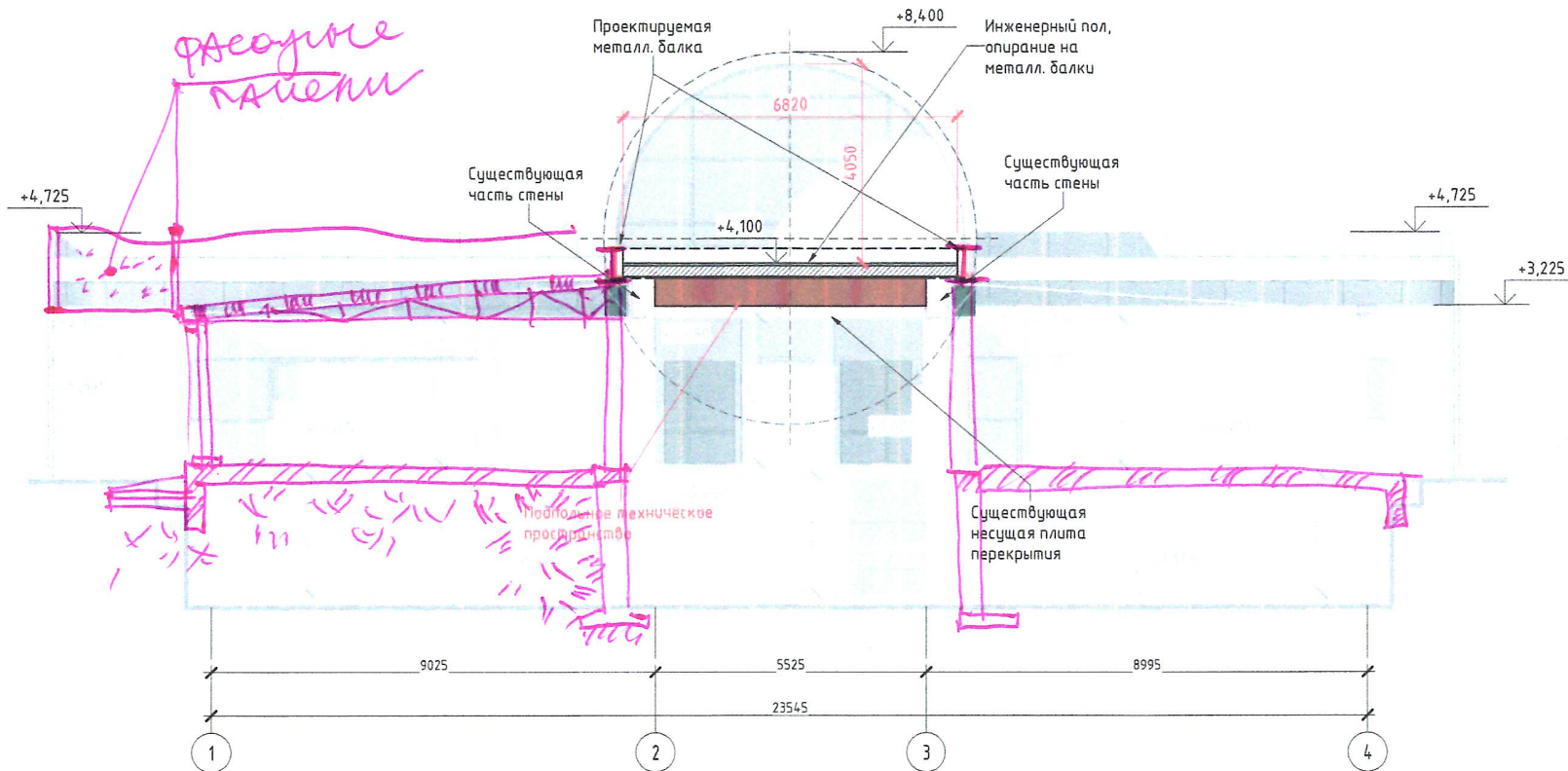
Спецификация монтажа стен 1 этажа		
Тип	Площадь	Объем
Навесная стена, ципсты 50 x 150 мм, без разрезы	233,77 м ²	0,00 м ³
Общий итог	233,77 м ²	0,00 м ³

Изм.	Колуч	Лист	№ док.	Подпись	Дата
ГАП	Безов А.А.				
ГМП	Тюшишев И.В.				
Архитектор	Шелепов А.А.				

№ 12-21/054 - АР -		
Центр деловой авиации		
Стая	Лист	Листов
ЭП	14	
План монтажа 1 этажа		
ООО АГ "Донжон"		

Разрез-схема - 1

1:100



Согласовано

Взам. инв. №

Подп. и дата

Инв. № подл.

№ 12-21/054 - АР -

Изм.	Кол.уч.	Лист	№ док.	Подпись	Дата

ГАП	Бедов А.А.
ГИП	Тодышев И.В.
Архитектор	Шелепов А.А.

Центр деловой авиации

Стадия	Лист	Листов
ЭП	24	

ЭП

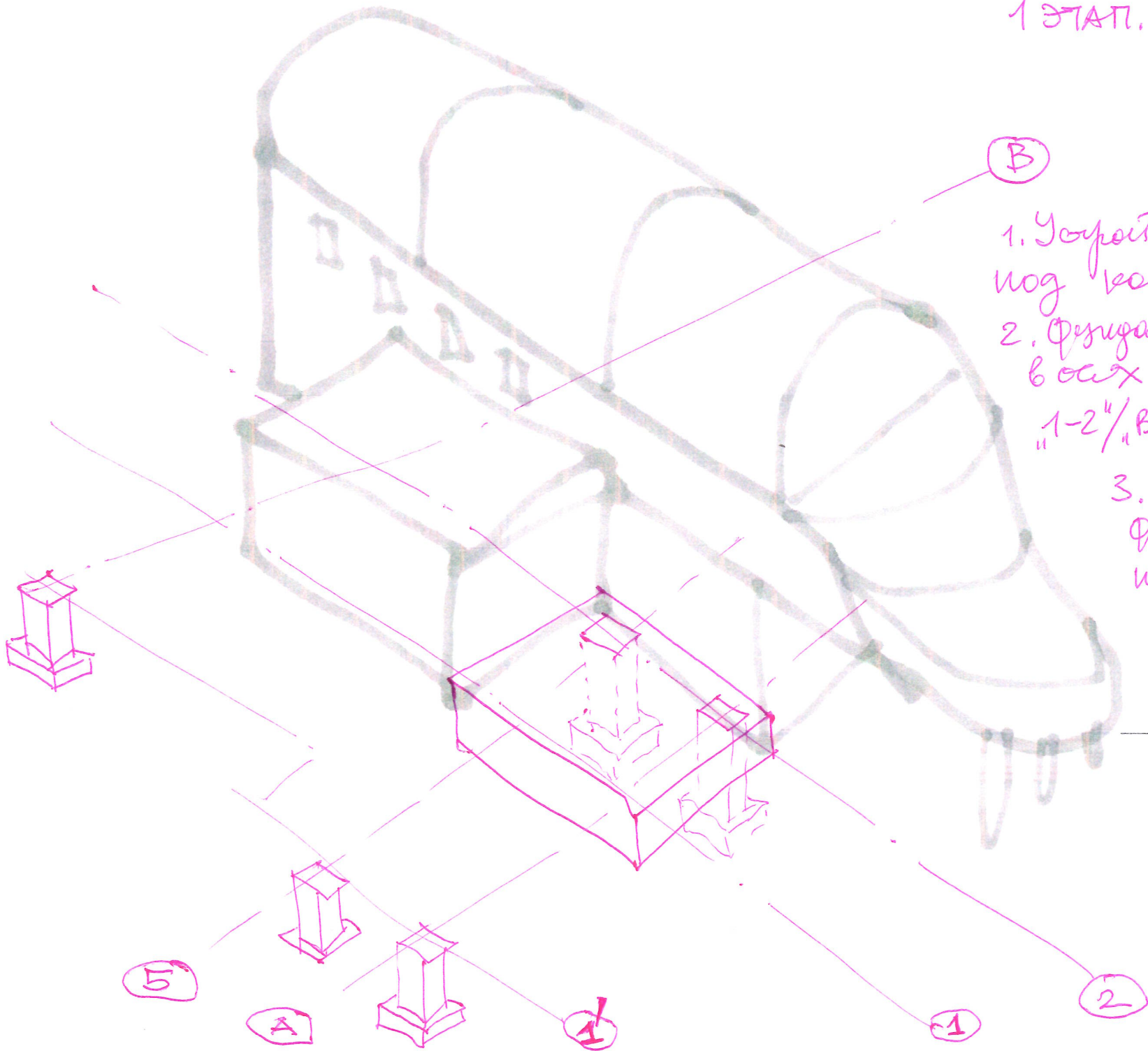
24

Разрез-схема - 1

ООО АГ "Донжон"

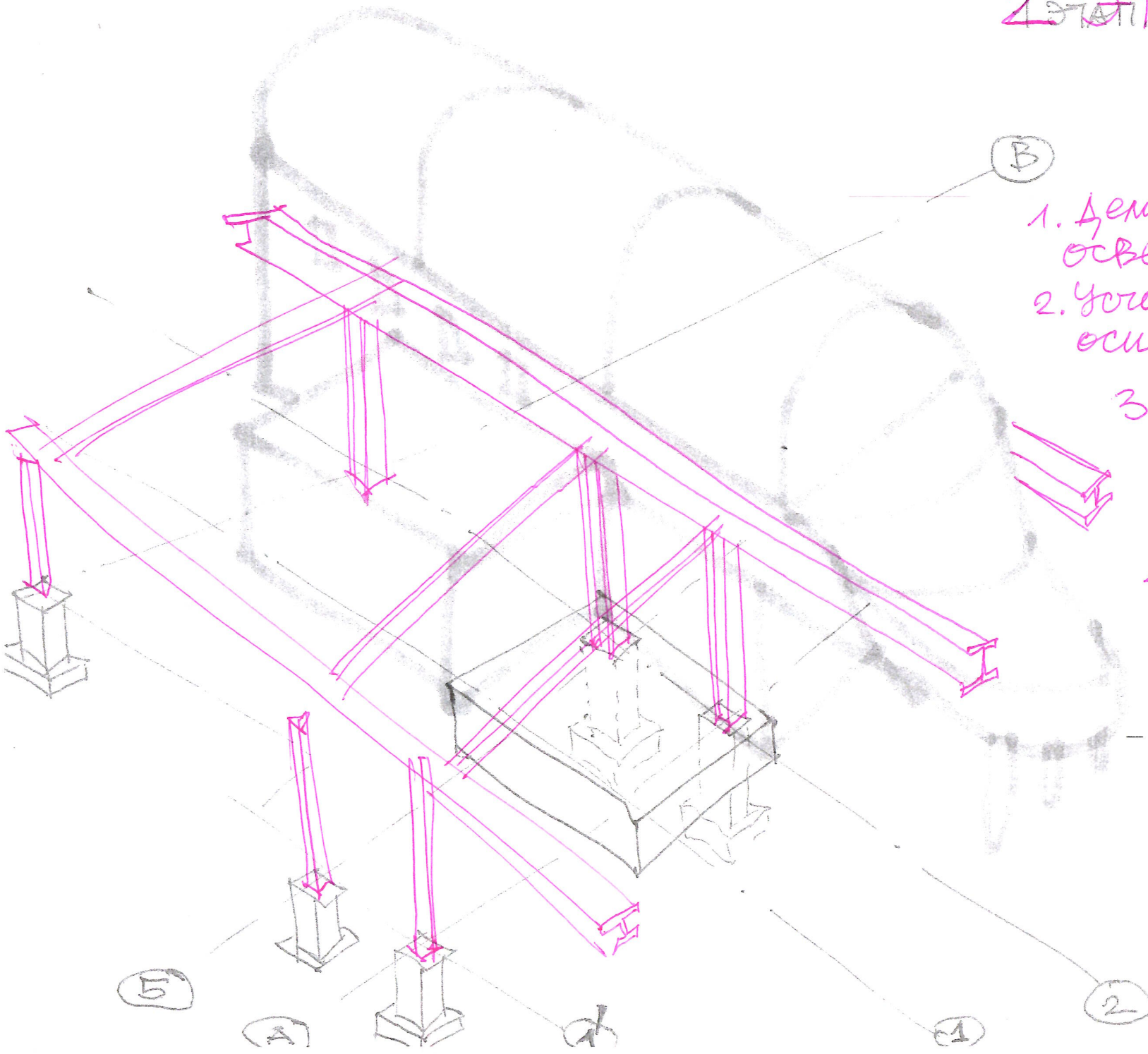
Формат: А3А

1 ЭТАП.



1. Упорить во фланец под валом оси 2,3.
2. Фланцевые пилы в осях "1-2"/"А-Б" "1-2"/"Б-Г" "3-4"/"А-Б".
3. Упорить во фланец по осем 1' 4' за периметром 3А/Б/В.

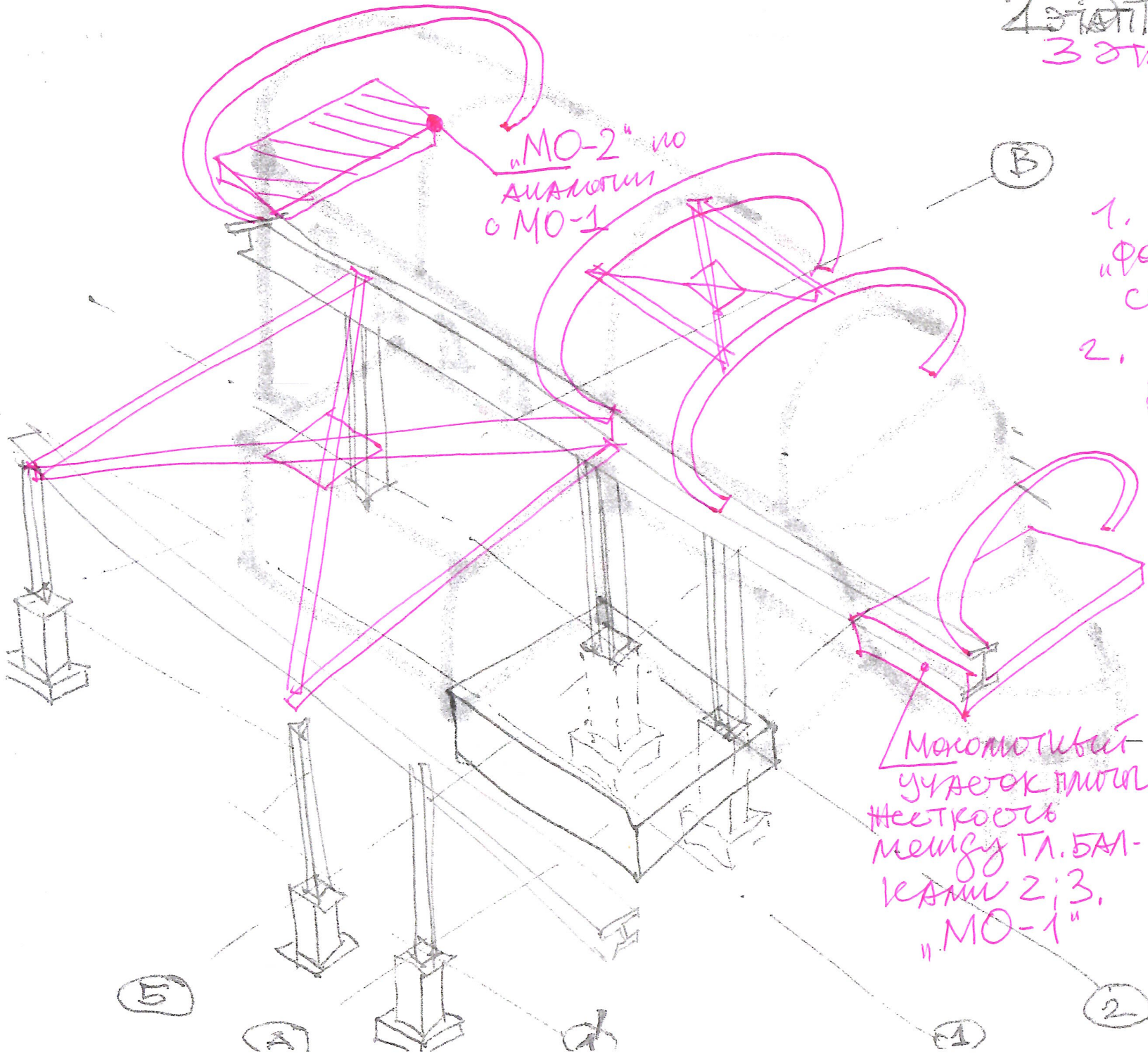
2 ЭТАП.



1. Демонтаж фермы
освещен, дымоход
2. Установка колонн
оси 2; 3; 4; 1!
3. Установка
ПАРНЫХ
БЛОК
по осем 2, 3, 4; 1;
4. Монтаж
второстепенных
блоч-ферм
по буквенным
осям.

5. Прогон
кровли
в осях
"1-2"/"А/1-Г"

2 ЭТАП.
3 ЭТАП.



"МО-2" по
анalogии
с МО-1

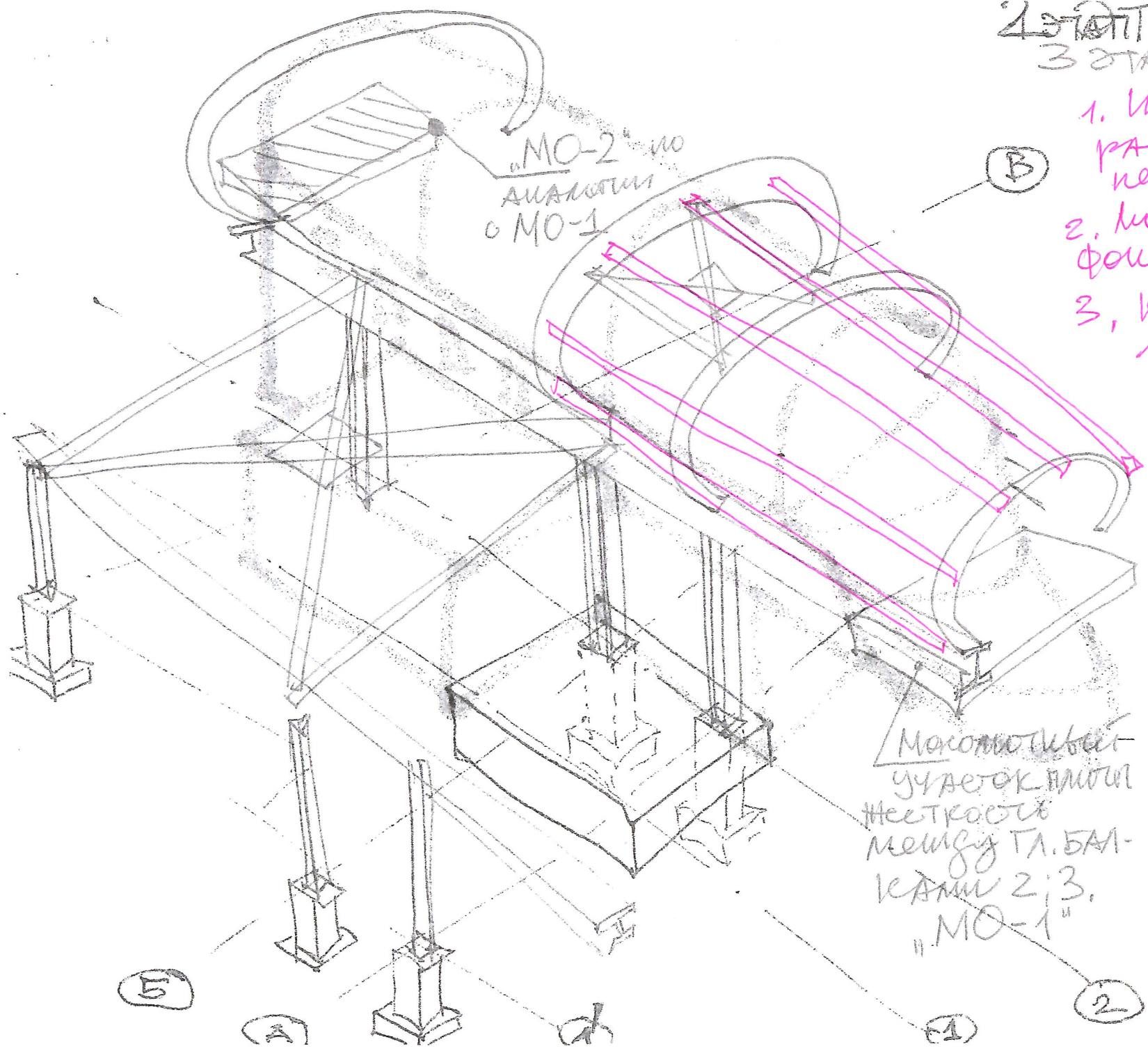
Максимальный
уклон плиты
жесткости
между гл. бал-
ками 2;3.
"МО-1"

1. Демонтаж "фонаря" и его стел 2-го этажа
2. Уточнение пер ВЛор. Их крепление к гл. балкам по осем 2;3. Придание дополнительной жесткости связью с несущими стенами 2-го этажа и диском жесткости антресоли

2 ЭТАП 4 diam.
3 ЭТАП.

1. Узыгъ суьлоупте работи кон первом этапе.
2. Могола протонв фонаря, вытрамб.
3. кровля
- 1-го этажа

4. Лесниче на 2-ой этаж.



"МО-2" по
аналогии
с МО-1

Максимальный
уклон плиты
между ГЛ. БАЛ-
КАМИ 2;3.
"МО-1"