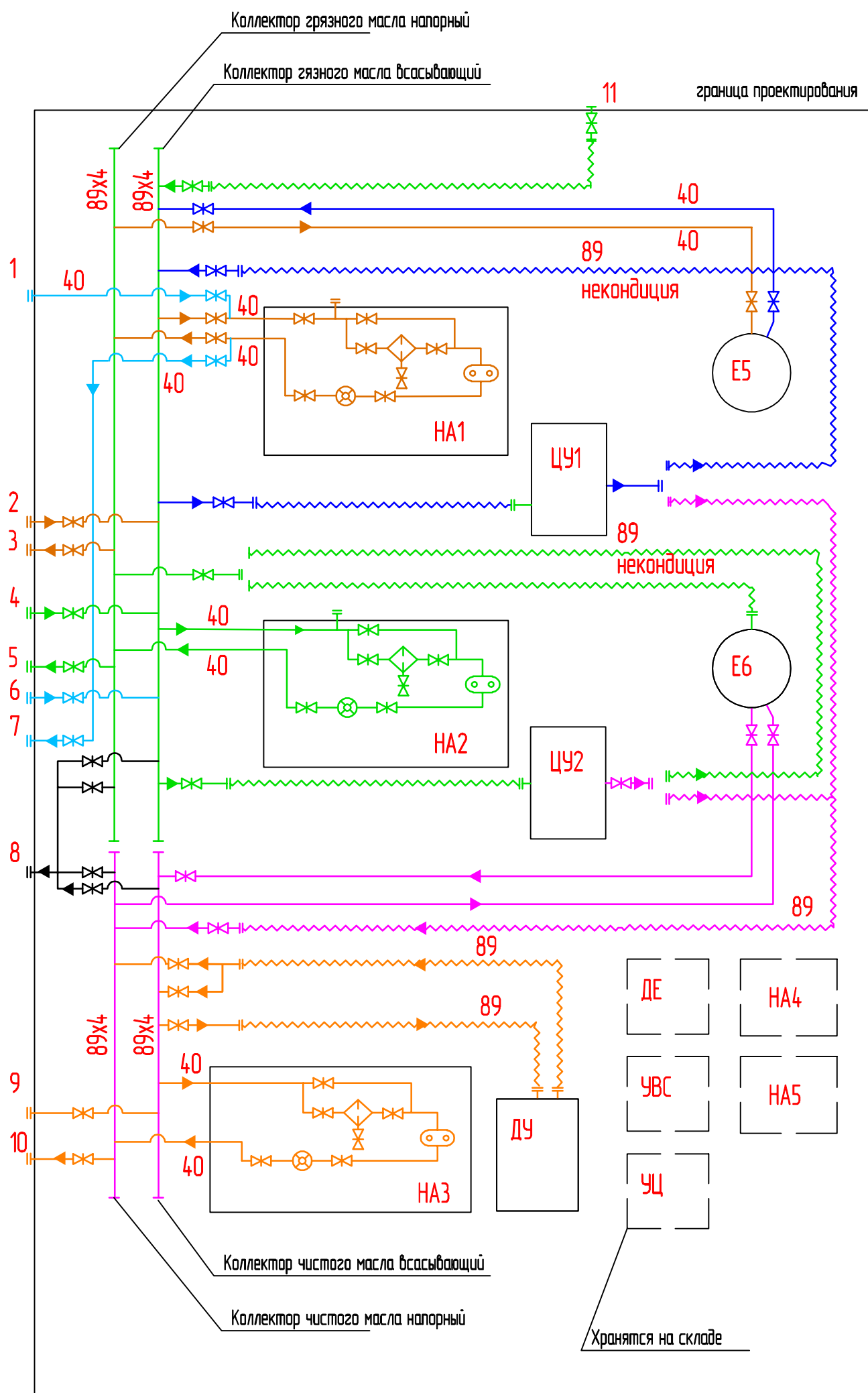


Принципиальная схема



2022-05-1-ТХ									
РЭП при ПС110/35/6 кВ Парфеновская Приразломного месторождения									
Изм.	Кол.уч.	Лист	№ док.	Подп.	Дата	Здания аппаратная маслохозяйства, поз.5	Стадия	Лист	Листов
							РП	4	
Гл. констр.		Иванов		<i>Иванов</i>	10.02.22				
Проверил		Иванов		<i>Иванов</i>	10.02.22				
Разработал		Мальшев		<i>Мальшев</i>	10.02.22				
Принципиальная схема							ООО "НПП НГО"		