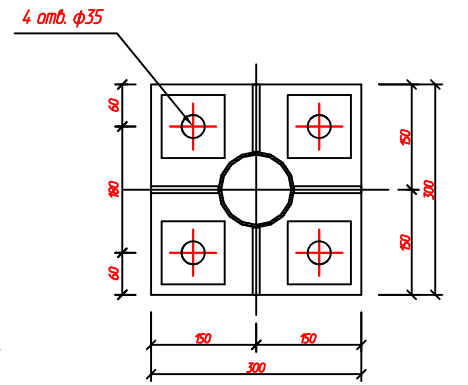
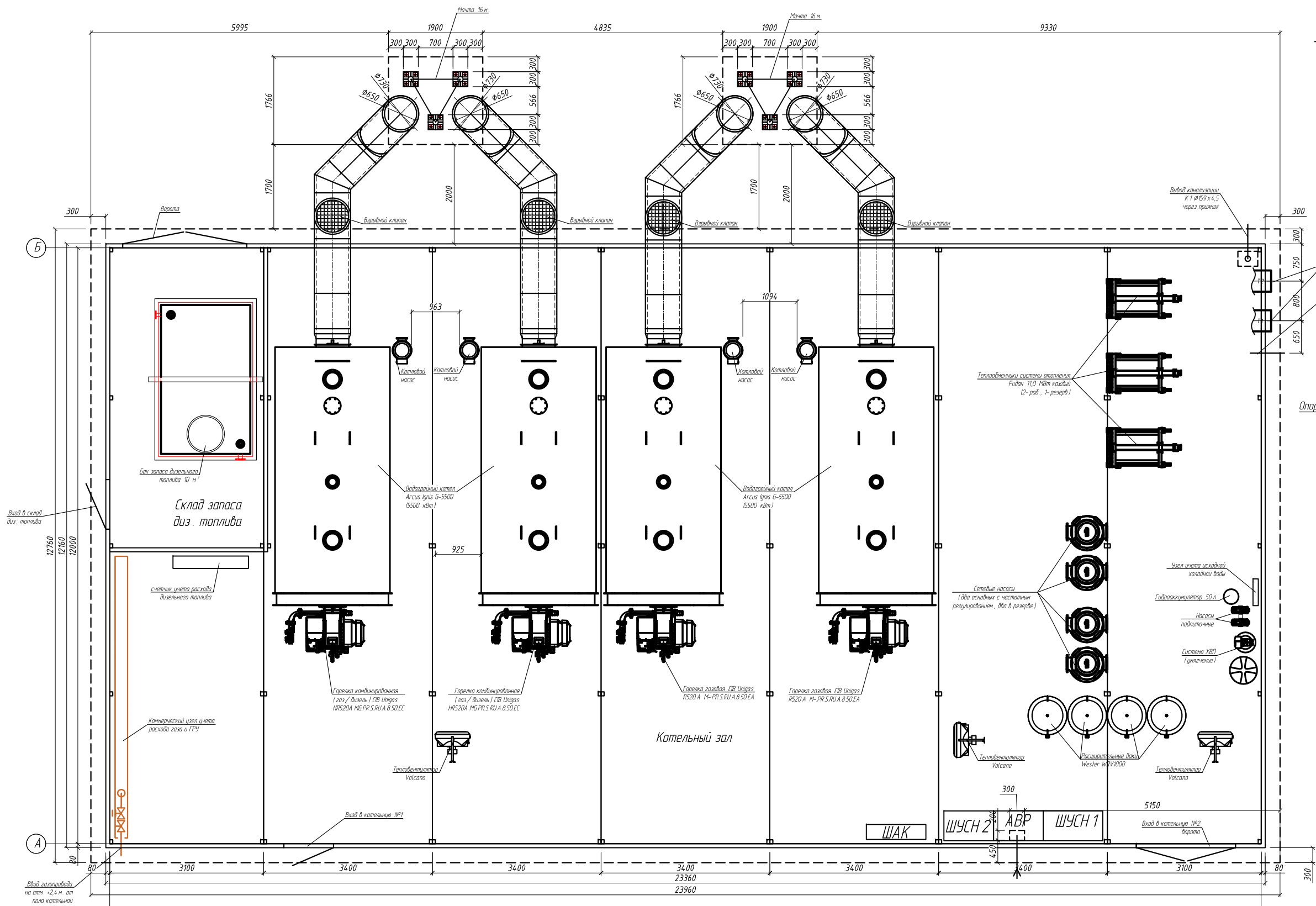
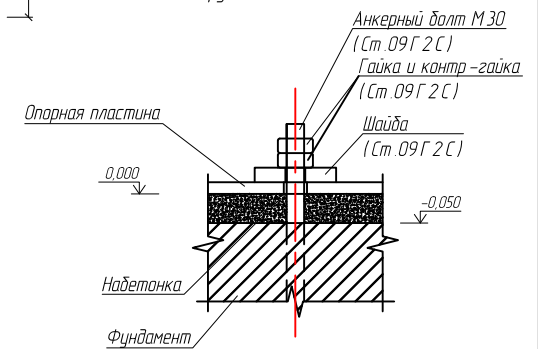


Опорная пластина стойки мачты

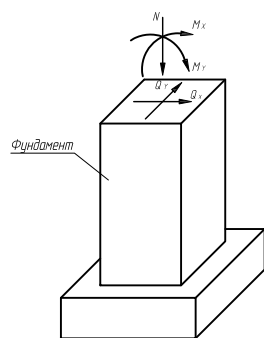


Эскиз фундаментного болта



1. Размер фундаментной плиты под котельную 23960x12760 мм;
2. Вес котельной - 130 тонн;
3. Анкерный болт (резьба) должен выступать от поверхности основания мачты на 180-200 мм.

Схема загрузки



Марка фундамента	Схема нагрузок	Усилия			
		N, т	Mx, тм	Qx, т	Qy, т
		5,3	±11,4	-	±1,3

						-АС		
						Автоматизированная модульная котельная		
Изм.	Кол.уч	Лист	Нб.к.	Подпись	Дата			
ГИП		Мирошников С.Е.			09.22	АМК-У-22 ГД Архитектурно-строительные решения		
Исполнит.		Халиуллин И.Н.			09.22			
						Фундаменты котельной.		
						ООО СК "Газ"		
Н.контр.		Мирошников С.Е.			09.22			