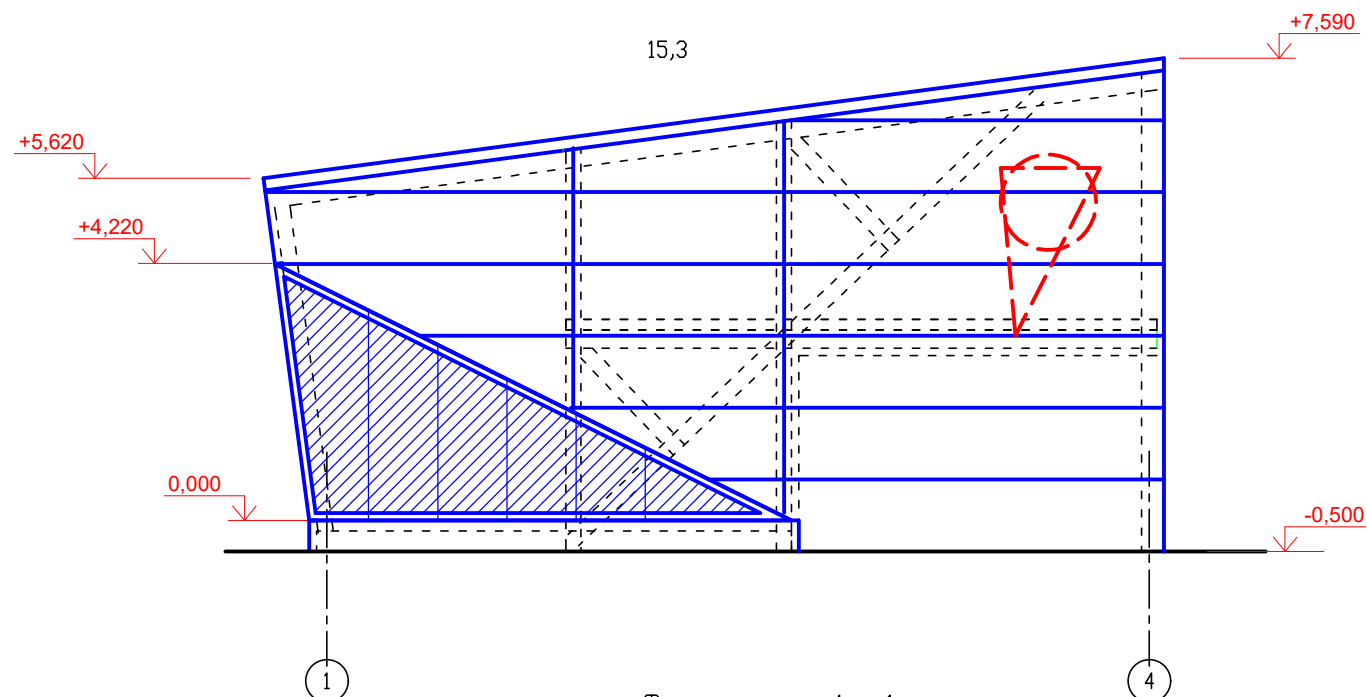
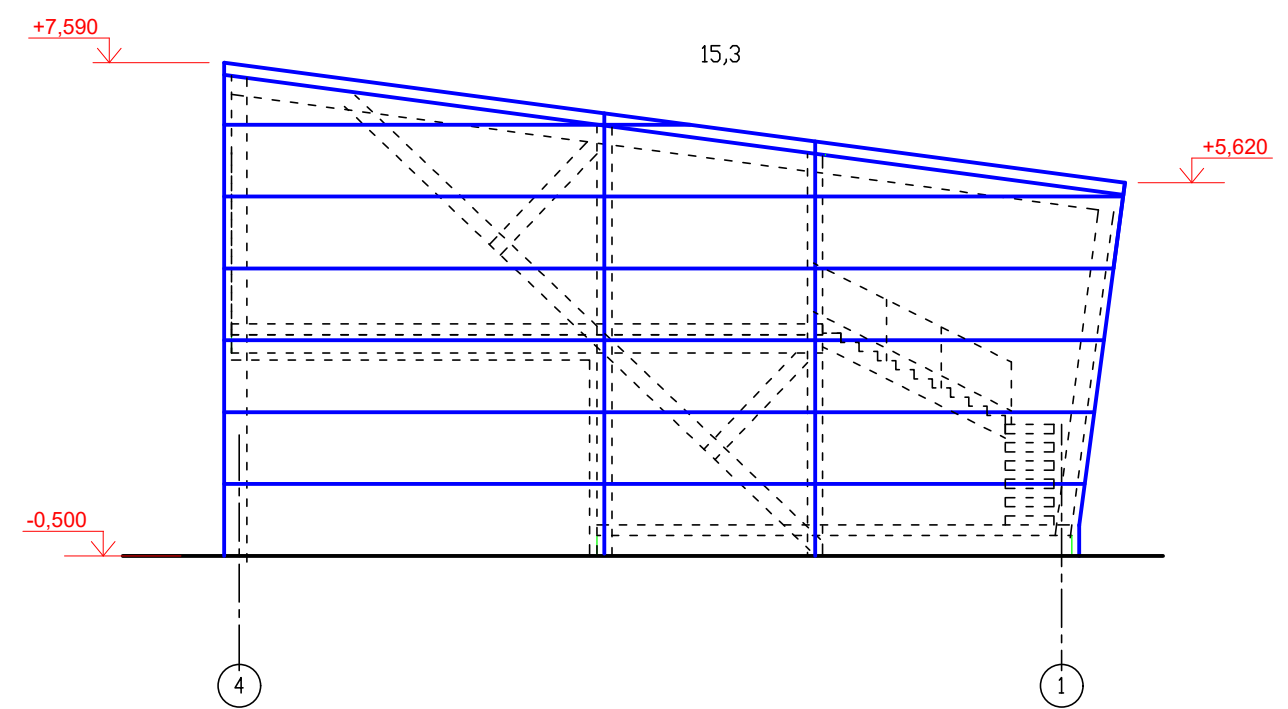


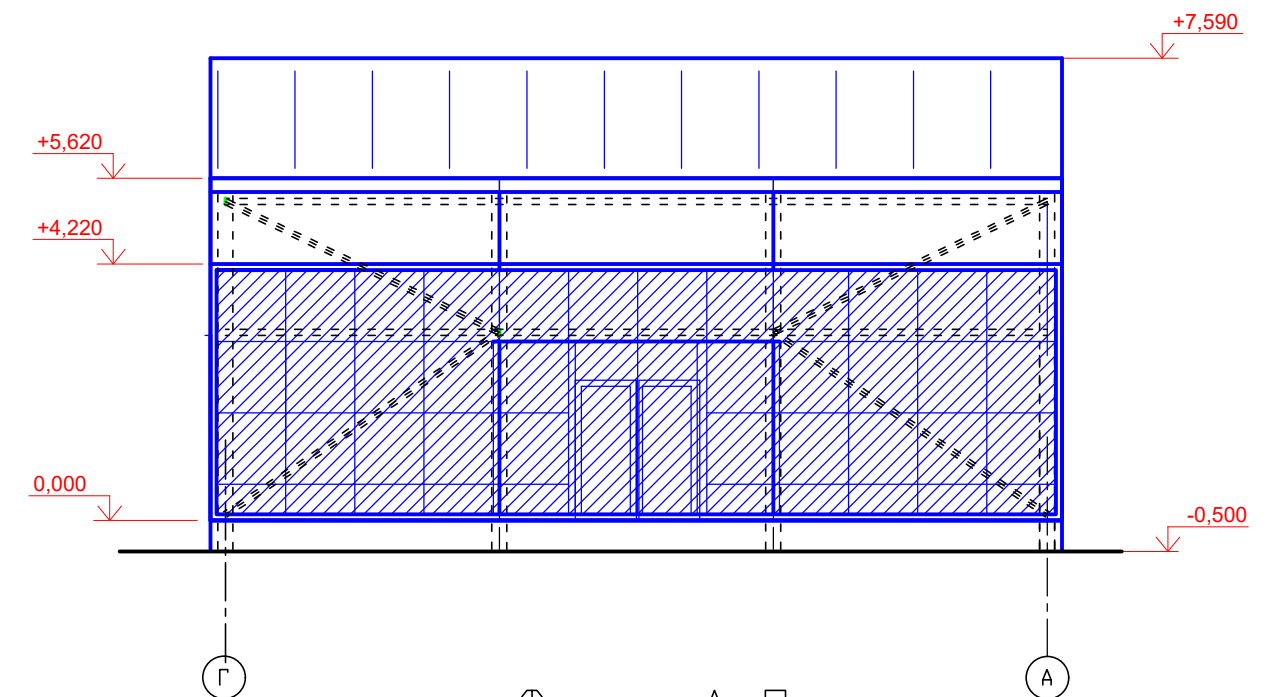
Фасад 1-4



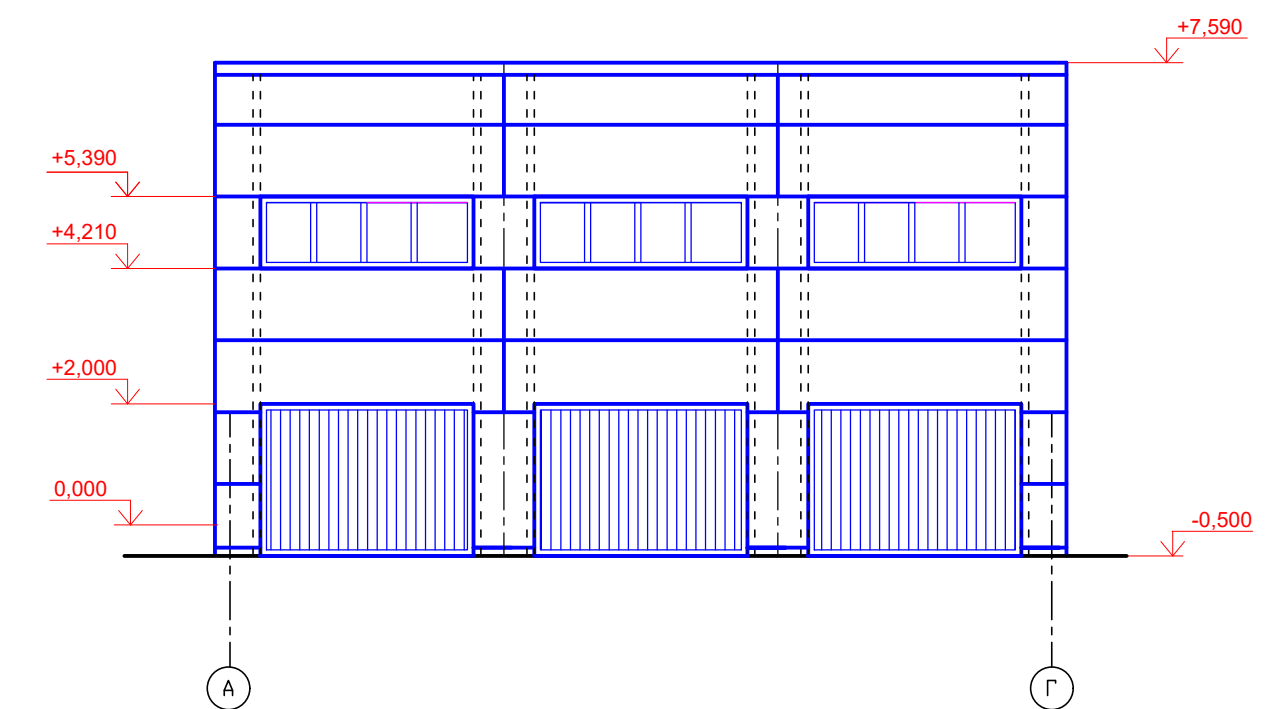
Фасад 4-1



Фасад Г-А



Фасад А-Г



Согласовано

Инв. N° подл. Инв. N° дата. Подп. и дата. Взам. инв. N°

					20.07-КР		
					г.Воронеж. Антоново-Овсеенко		
Изм.	Кол.	Лист	N° док	Логнись	Дата		
						Автоцентр	Стация
							Лист
							Листов
							Р
							3
						Фасады	Времена года
Разраб.	Попов						

Копировал

Формат А3