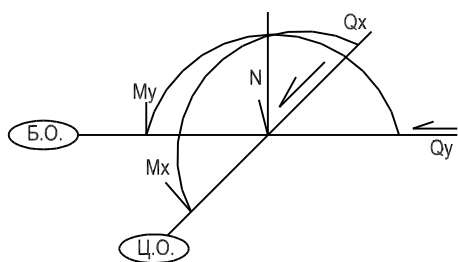
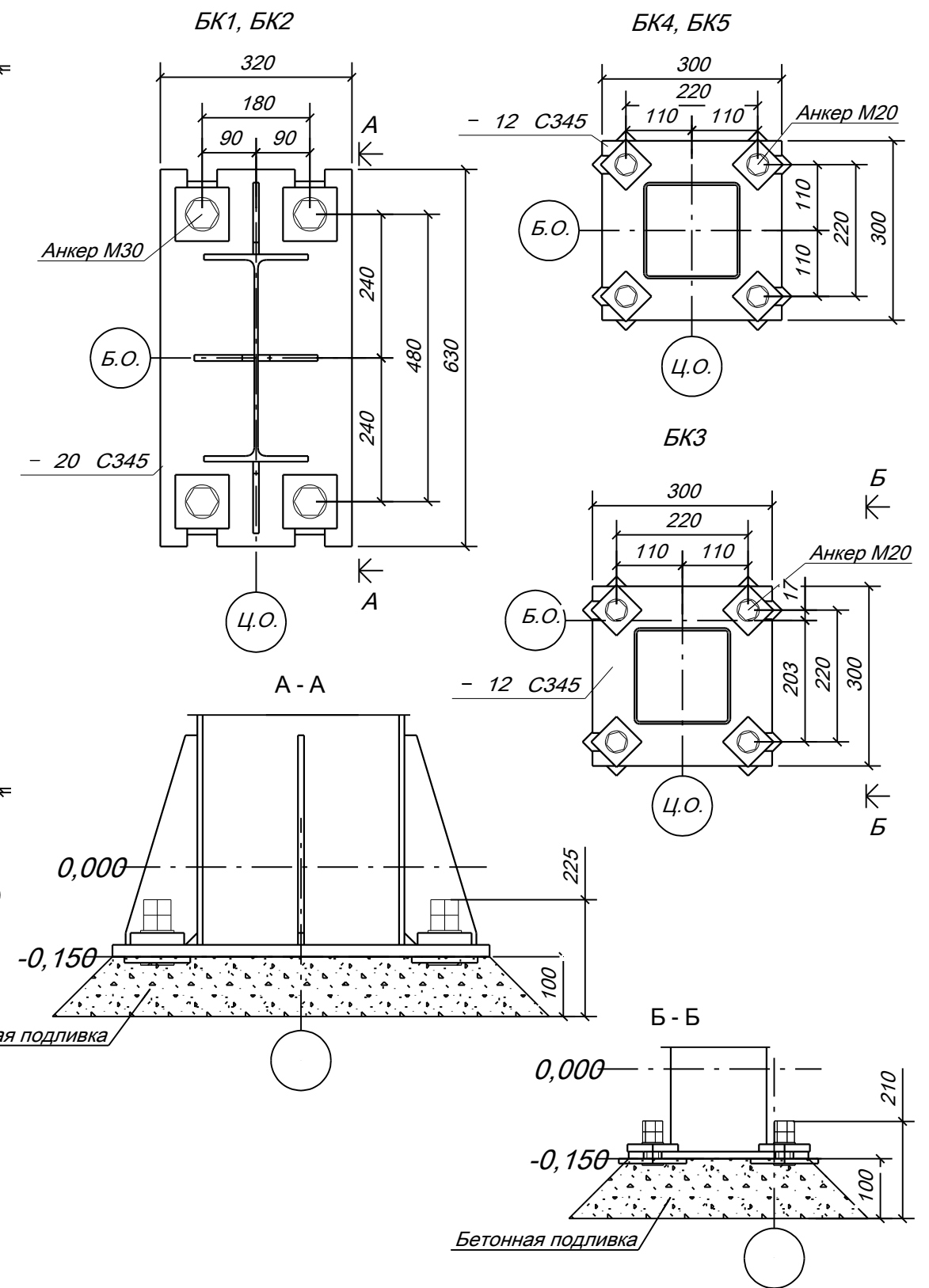
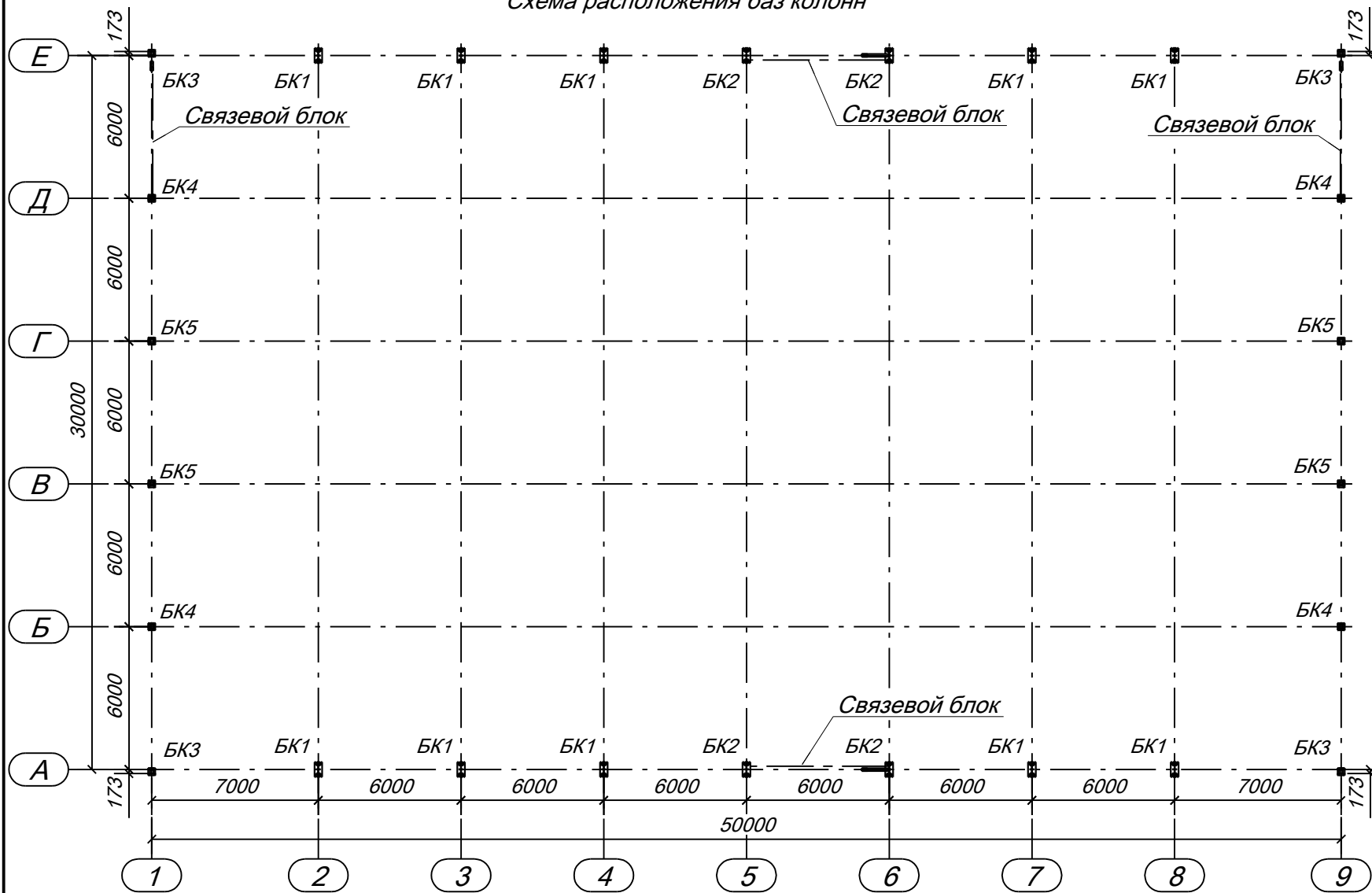


Схема расположения баз колонн



Расчетные нагрузки на фундаменты

вид базы	Минимальные значения					Максимальные значения				
	Mx, тм	N, т	Qx, т	Qy, т	My, тм	Mx, тм	N, т	Qx, т	Qy, т	My, тм
БК1	±10.0	1.5	±2,5	---	---	±10.0	27.0	±2,5	---	---
БК2	±10.0	1.5	±2,5	±5.0	---	±10.0	27.0	±2,5	±5.0	---
БК3	---	0.5	±1.7	±0.5	---	---	5.0	±1.7	±0.5	---
БК4	---	1.5	±1.7	±1.0	---	---	6.6	±1.7	±1.0	---
БК5	---	3.0	---	±1.0	---	---	6.0	---	±1.0	---

1. Класс бетона подливки фундамента не ниже В25.
2. Заливку фундамента вести таким образом, чтобы верх (слой на глубину 300-400 мм) был выполнен из бетона класса не ниже В25.

						Россия			
Изм	Кол.уч.	Лист	№ док.	Подпись	Дата				
Разраб.						Склад 30x50x6	Стадия	Лист	Листов
Проверил							П	1	
ГИП						Задание на фундаментаы			
Н.Контр.									
Утвердил									

Взам. инв. №

Подп. и дата

Инв. № подл.