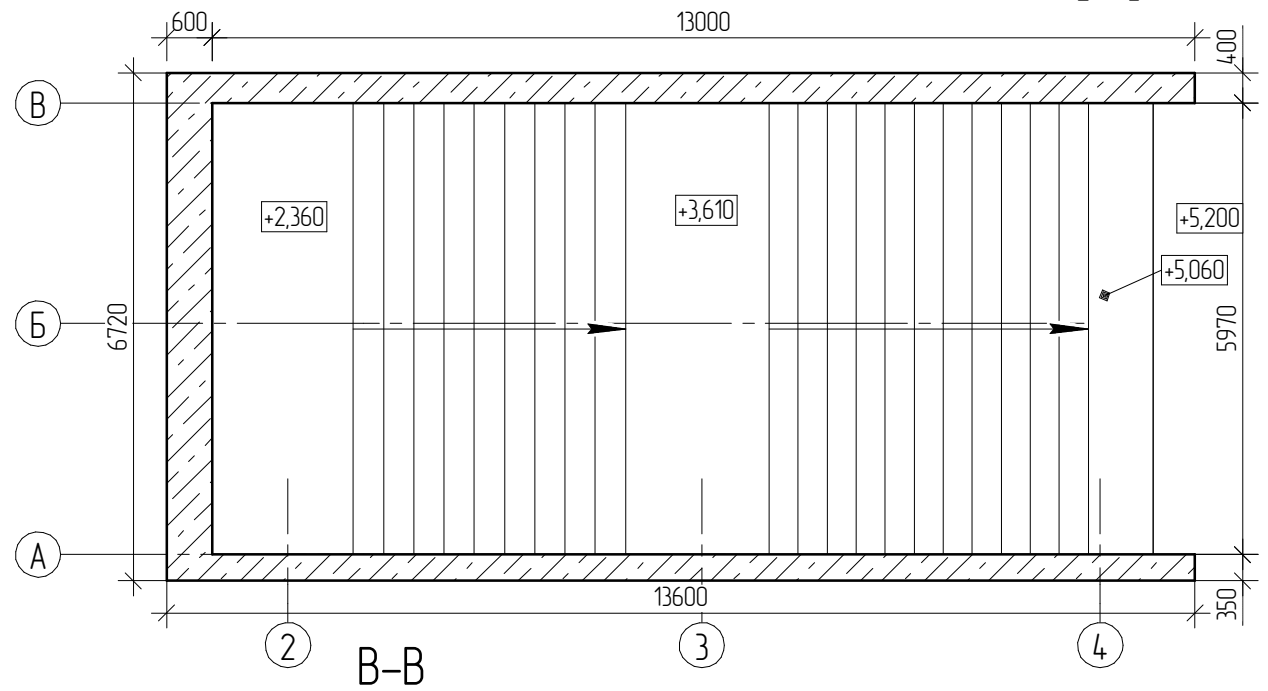
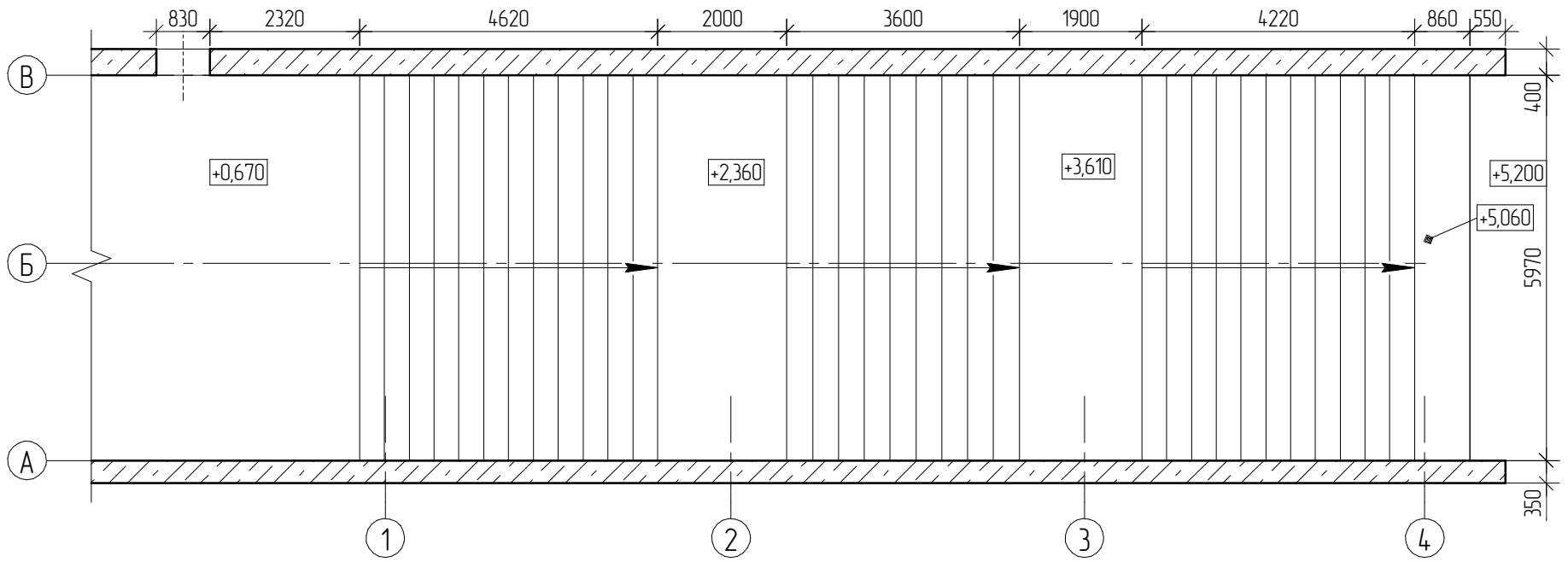


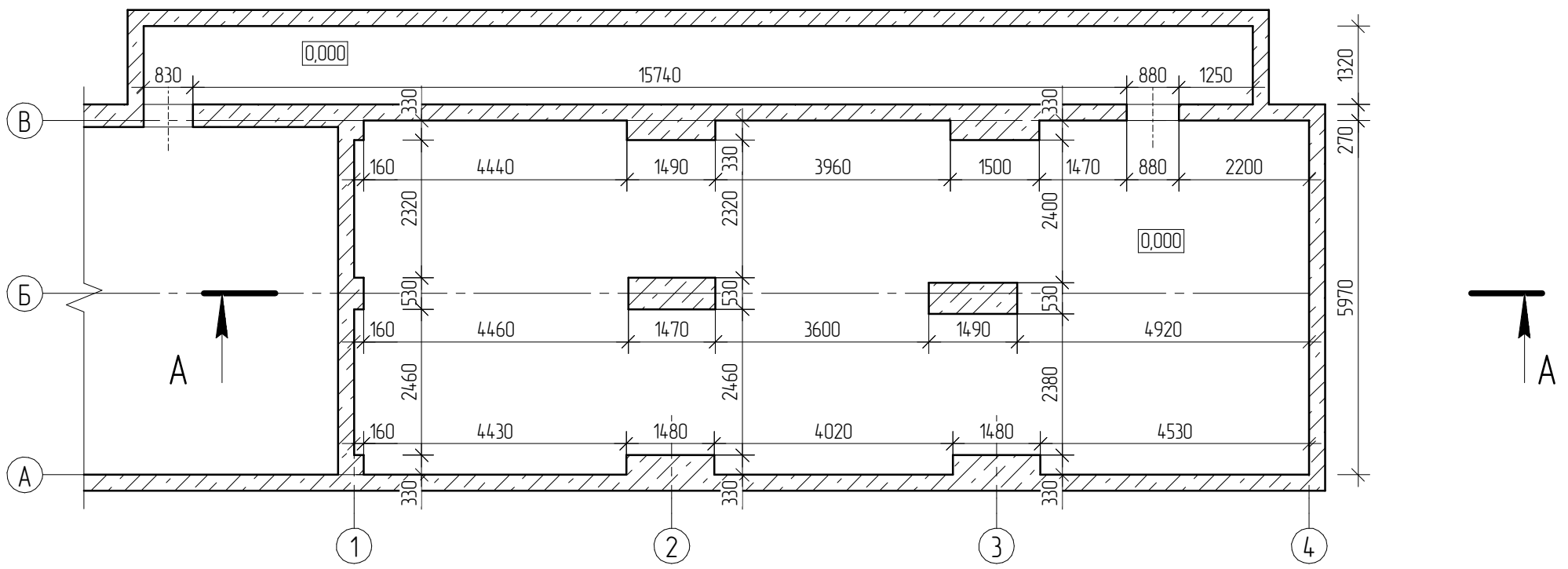
Б-Б



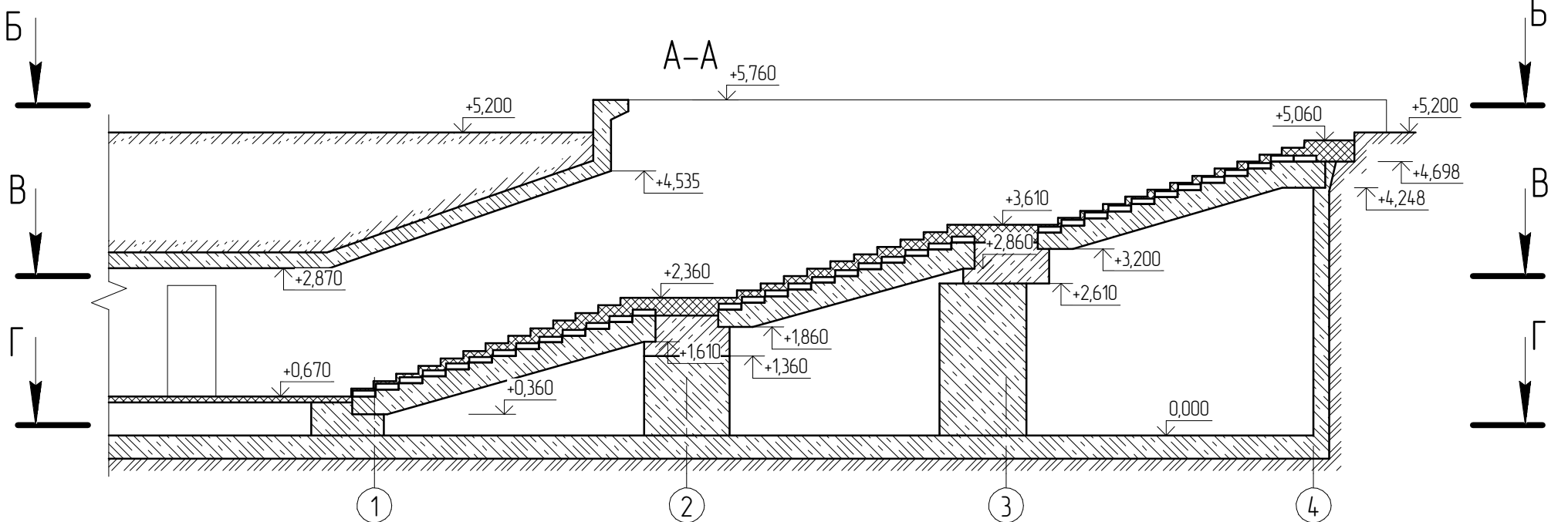
В-В



Г-Г



А-А



Инв. № подл.	Взам. инв. №	Инв. № дубл.	Подп. и дата

Изм.	Лист	№ докум.	Подп.	Дата

Техническое заключение № 09/23.ТО.2022

Лист
54

Копировал

Формат А3