

Общество с ограниченной ответственностью

«МТ-проект»

ИНН/КПП 9717060803/771701001, 129626, г. Москва, 1-ый Рижский пер., д. 6 стр. 1, офис 209

№ СРО-П-083-14122009 от 29.07.2017 г., выданного Межрегиональной Ассоциацией

Архитекторов и Проектировщиков (МААП)

Шифр:

**Утверждаю:
Генеральный директор**

_____ **Ли Д.Е.**

НАРУЖНЫЕ И ВНУТРЕННИЕ ТЕПЛОВЫЕ СЕТИ

по адресу:

Московская обл., г.о. Домодево,

аэропорт Домодедово, 13, 13/1

Москва, 2022

Состав проекта

Лист	Наименование	Примечание
1	Состав проекта	
2	План наружных тепловых сетей	
3	План расположения оборудования ИТП-1	
4	План расположения оборудования ИТП-3	
5	План расположения оборудования ИТП-4	
6	Тройник Ду200-200-80, переход Ду200-50, Ду80-25	
7	Шаровой кран Ду25	
8	Шаровой кран Ду50	
9	ЧУТЭ	
10	ЧУТЭ	
11	ЧУТЭ	
12	ЧУТЭ	

Согласовано

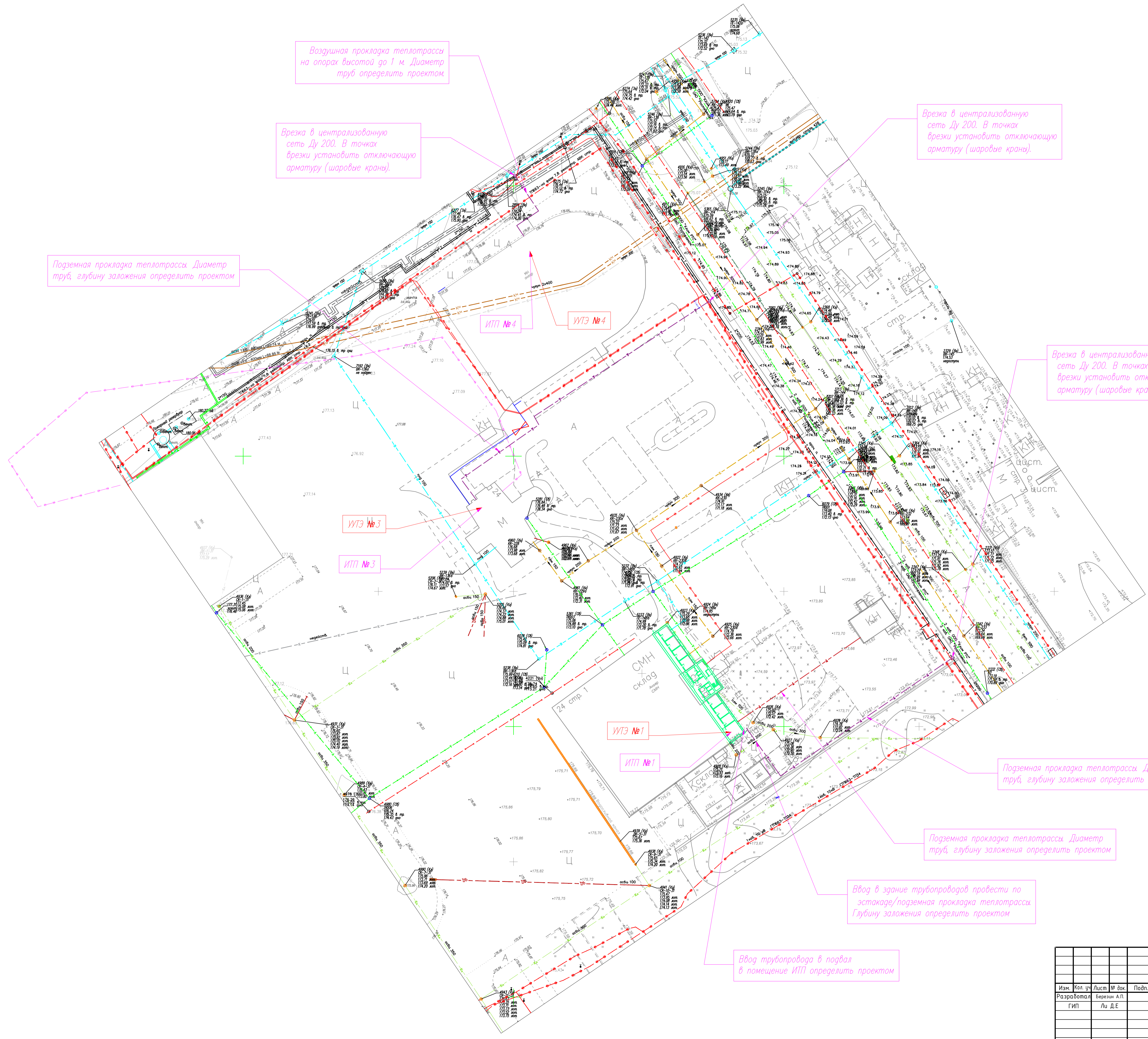
Взам. инв. №

Подпись и дата

Инв. № подл.

Изм.	Кол. уч.	Лист	№ док.	Подп.	Дата
Разработал	Березин А.П.				
ГИП	Ли Д.Е.				

Московская область, городской округ Домодедово, аэропорт Домодедово, 13, 13/1						
Тепловые сети				Стадия	Лист	Листов
				П	1	
Состав проекта				ООО "МТ-ПРОЕКТ"		



Воздушная прокладка теплотрассы на опорах высотой до 1 м. Диаметр труб определить проектом.

Врезка в централизованную сеть Ду 200. В точках врезки установить отключающую арматуру (шаровые краны).

Врезка в централизованную сеть Ду 200. В точках врезки установить отключающую арматуру (шаровые краны).

Подземная прокладка теплотрассы. Диаметр труб, глубину заложения определить проектом.

Врезка в централизованную сеть Ду 200. В точках врезки установить отключающую арматуру (шаровые краны).

Подземная прокладка теплотрассы. Диаметр труб, глубину заложения определить проектом.

Подземная прокладка теплотрассы. Диаметр труб, глубину заложения определить проектом.

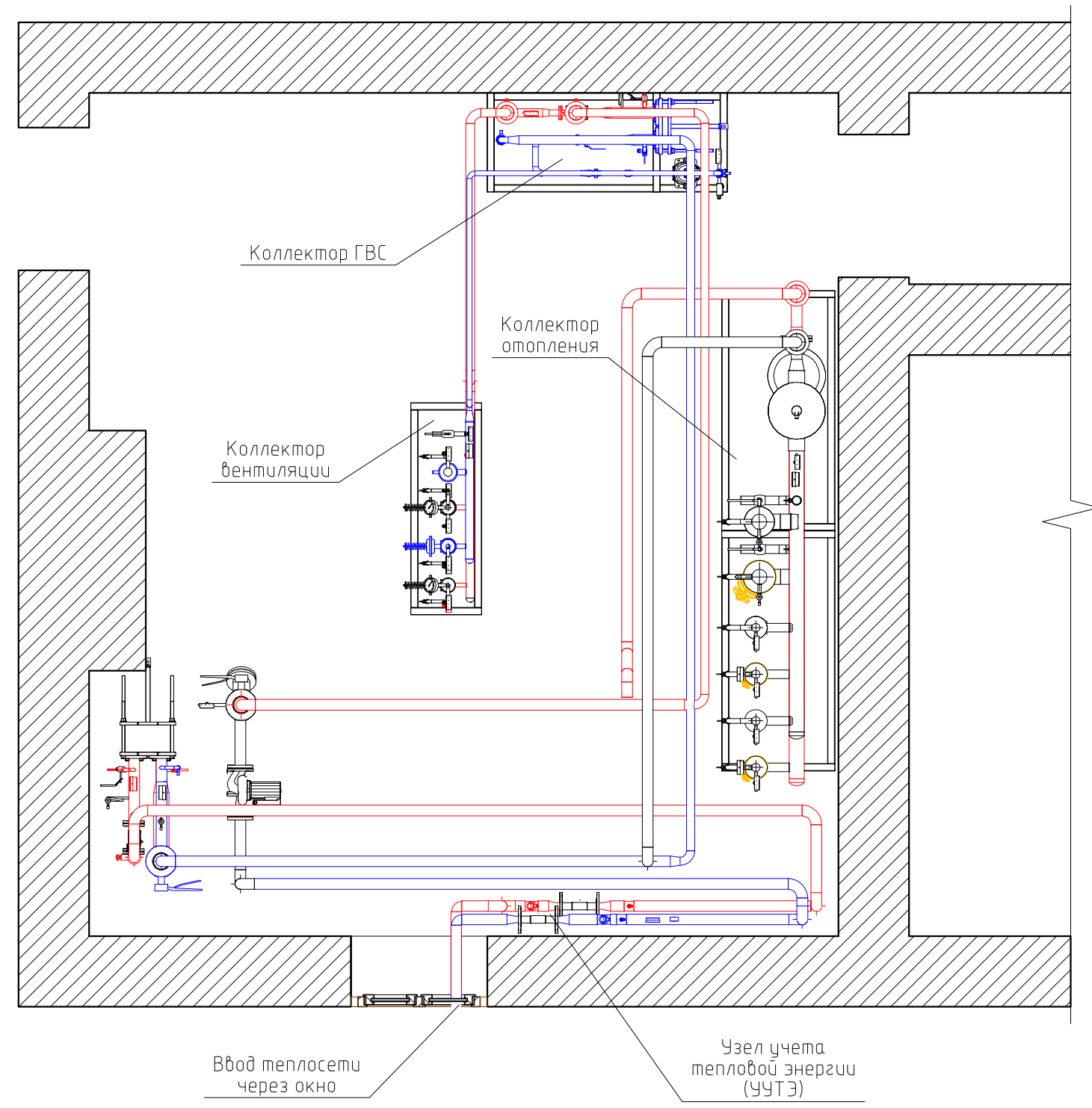
Ввод в здание трубопроводов провести по эстакаде/подземная прокладка теплотрассы. Глубину заложения определить проектом.

Ввод трубопровода в подвал в помещении ИТП определить проектом.

Согласовано	
Изм. №	Дата
Подпись и дата	Взам. инв. №
Инд. № подл.	

Московская область, городской округ Домодедово, аэропорт Домодедово, 13, 13/1					
Изм.	Кол. чл.	Лист	№ док.	Подп.	Дата
Разработал	Бережин А.П.				
ГИП	Лы Д.Е.				
Тепловые сети			Стадия	Лист	Листов
План наружных тепловых сетей			П	2	
ООО "МТ-ПРОЕКТ"					

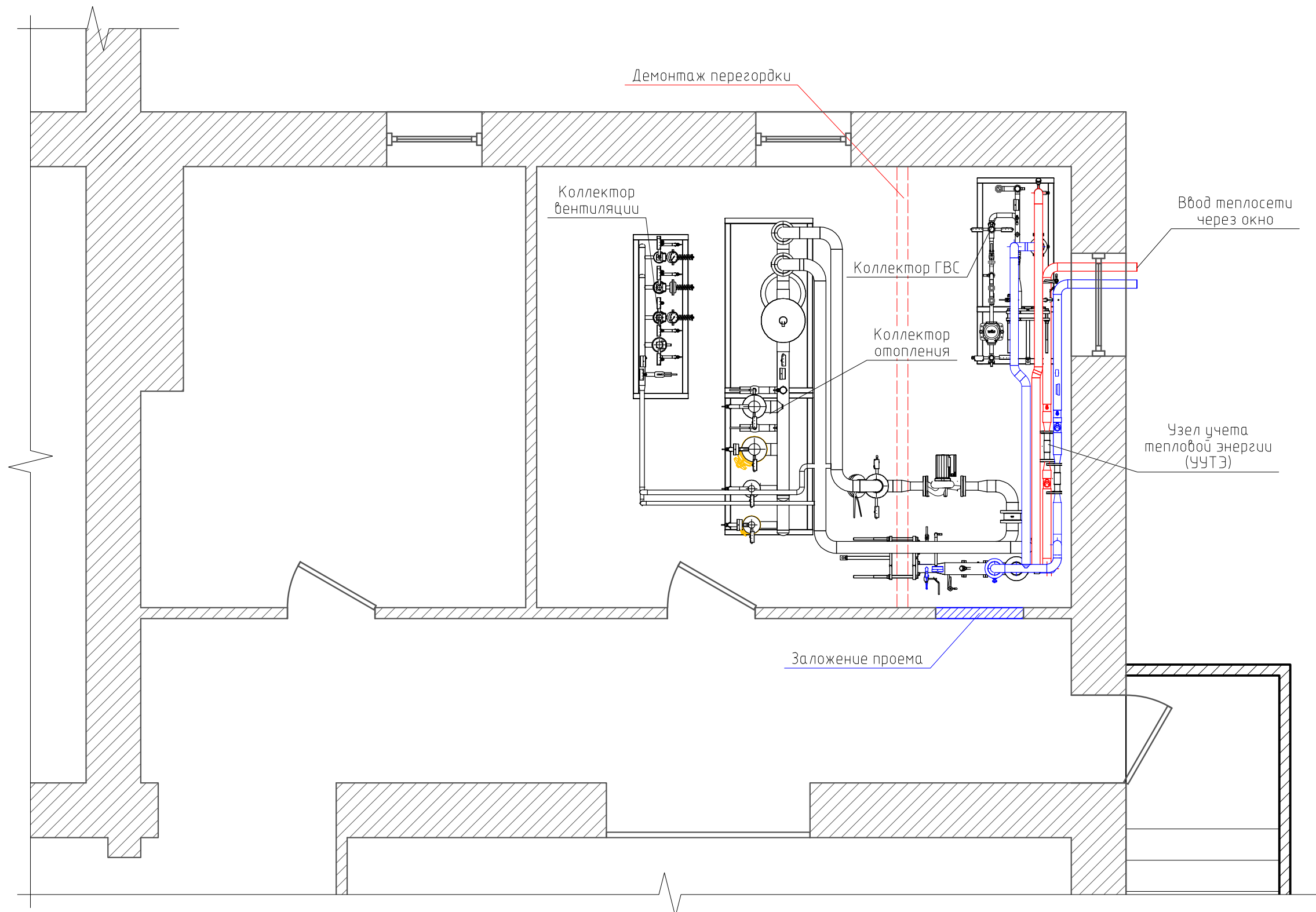
Согласовано



Примечания:
 1. Размещение технологического оборудования ИТП предварительное. При разработке рабочей документации будут представлены актуализированные решения трубопроводов, теплообменника, коллекторов.

						Московская область, городской округ Домодедово, аэропорт Домодедово, 13, 13/1			
Изм.	Кол. уч.	Лист	№ док.	Подп.	Дата	Тепловые сети	Стадия	Лист	Листов
Разработал	Березин А.П.						П	3	
	ГИП	Ли Д.Е.				План расположения оборудования ИТП-1	ООО "МТ-ПРОЕКТ"		

Инд. № подл.	Подпись и дата	Взам. инв. №



Примечания:

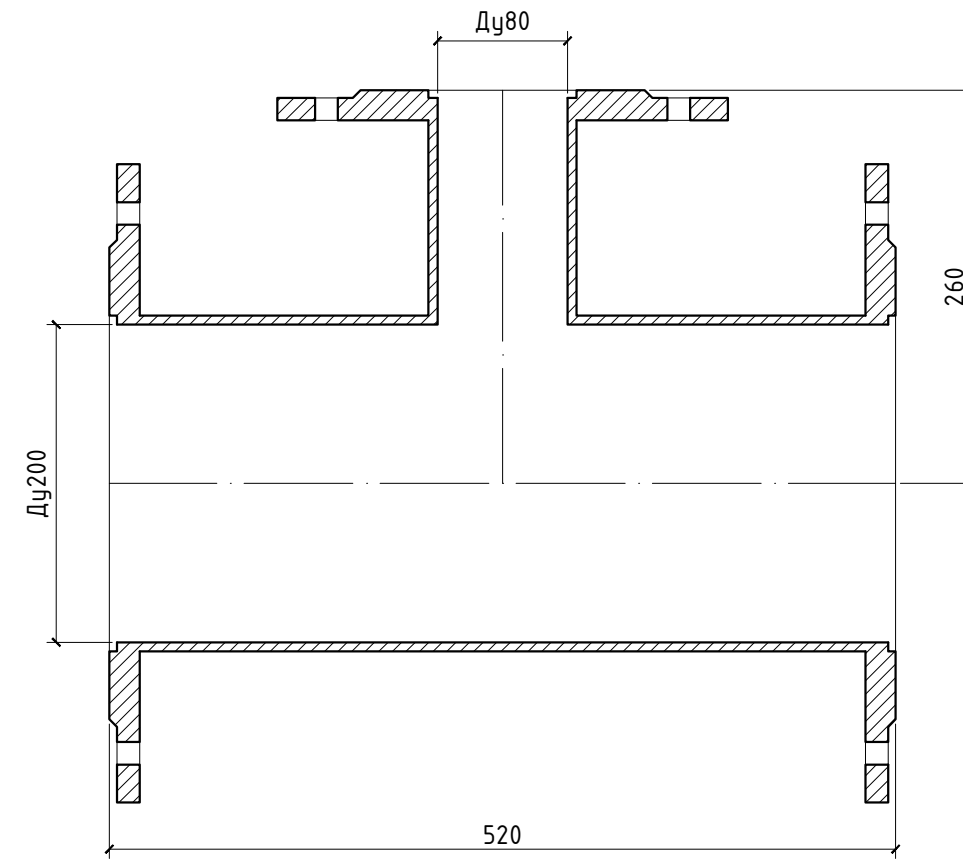
1. Размещение технологического оборудования ИТП предварительное. При разработке рабочей документации будут представлены актуализированные решения трубопроводов, теплообменника, коллекторов.

Согласовано

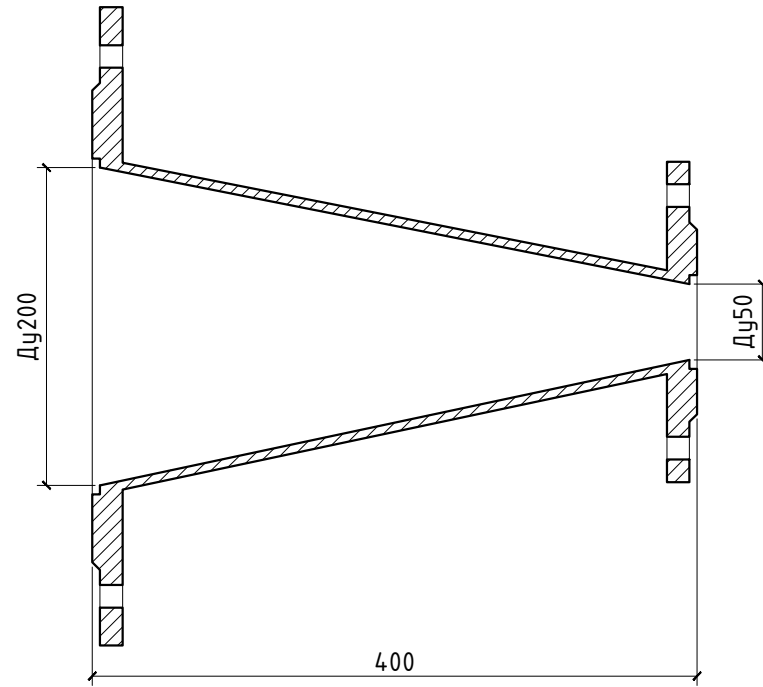
Инд. № подл.	Подпись и дата	Взам. инв. №

						Московская область, городской округ Домодедово, аэропорт Домодедово, 13, 13/1			
Изм.	Кол. уч.	Лист	№ док.	Подп.	Дата	Тепловые сети	Стадия	Лист	Листов
Разработал	Березин А.П.						П	4	
ГИП	Ли Д.Е.								
						План расположения оборудования ИТП-3	ООО "МТ-ПРОЕКТ"		

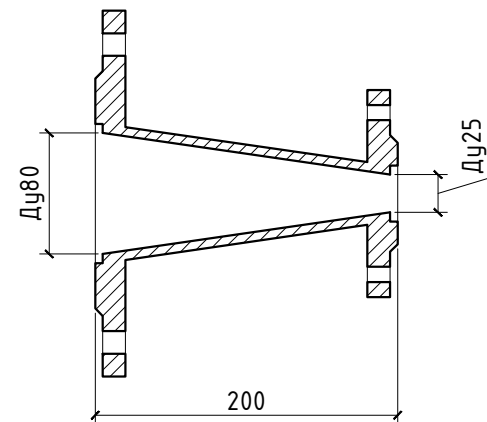
Тройник Ду200-200-80



Переход Ду200-50



Переход Ду80-25

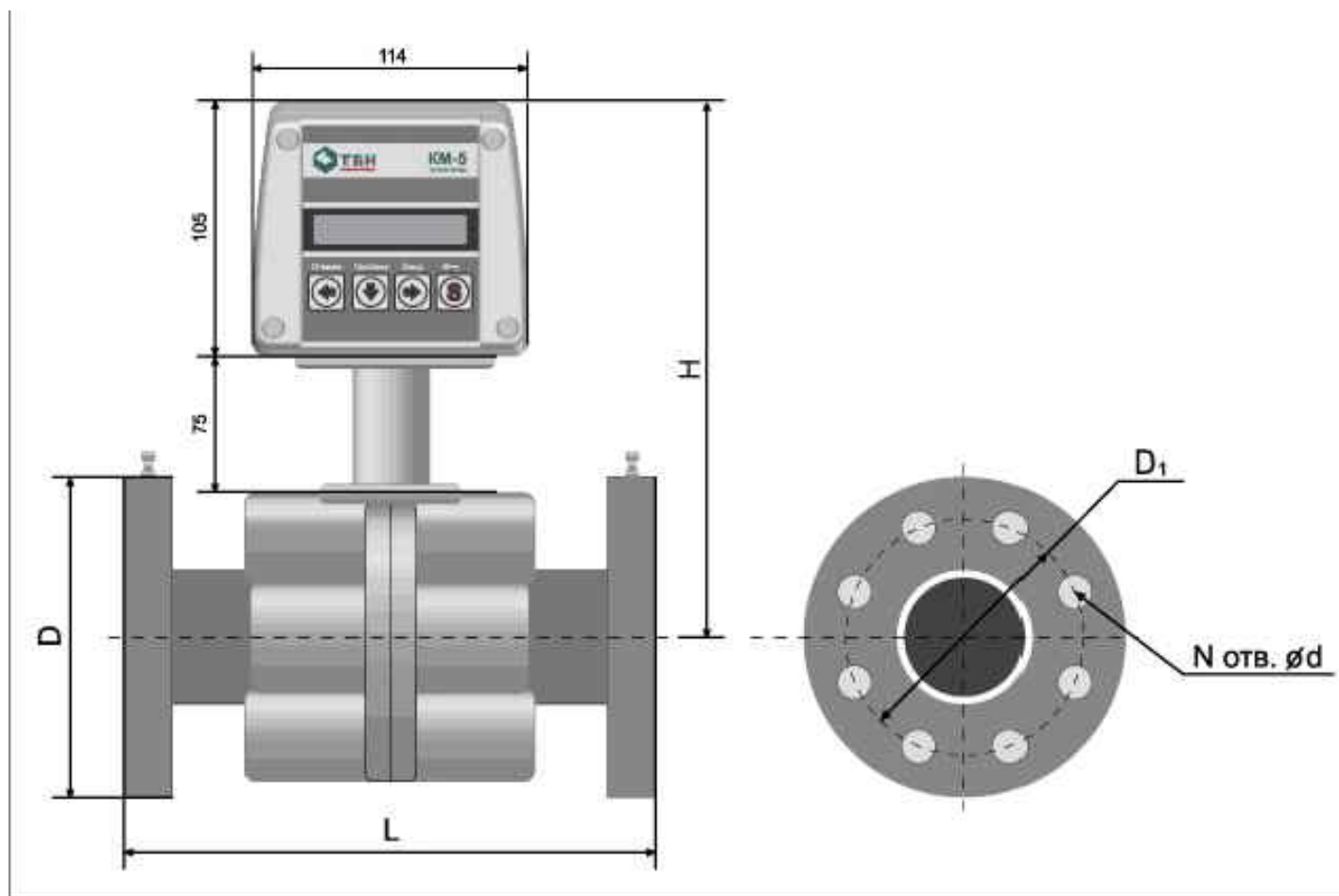


						Московская область, городской округ Домодедово, аэропорт Домодедово, 13, 13/1			
Изм.	Кол. уч.	Лист	№ док.	Подп.	Дата	Тепловые сети	Стадия	Лист	Листов
Разработал	Березин А.П.						П	6	
ГИП	Ли Д.Е.					Тройник Ду200-200-80, переход Ду200-50, переход Ду80-25	ООО "МТ-ПРОЕКТ"		

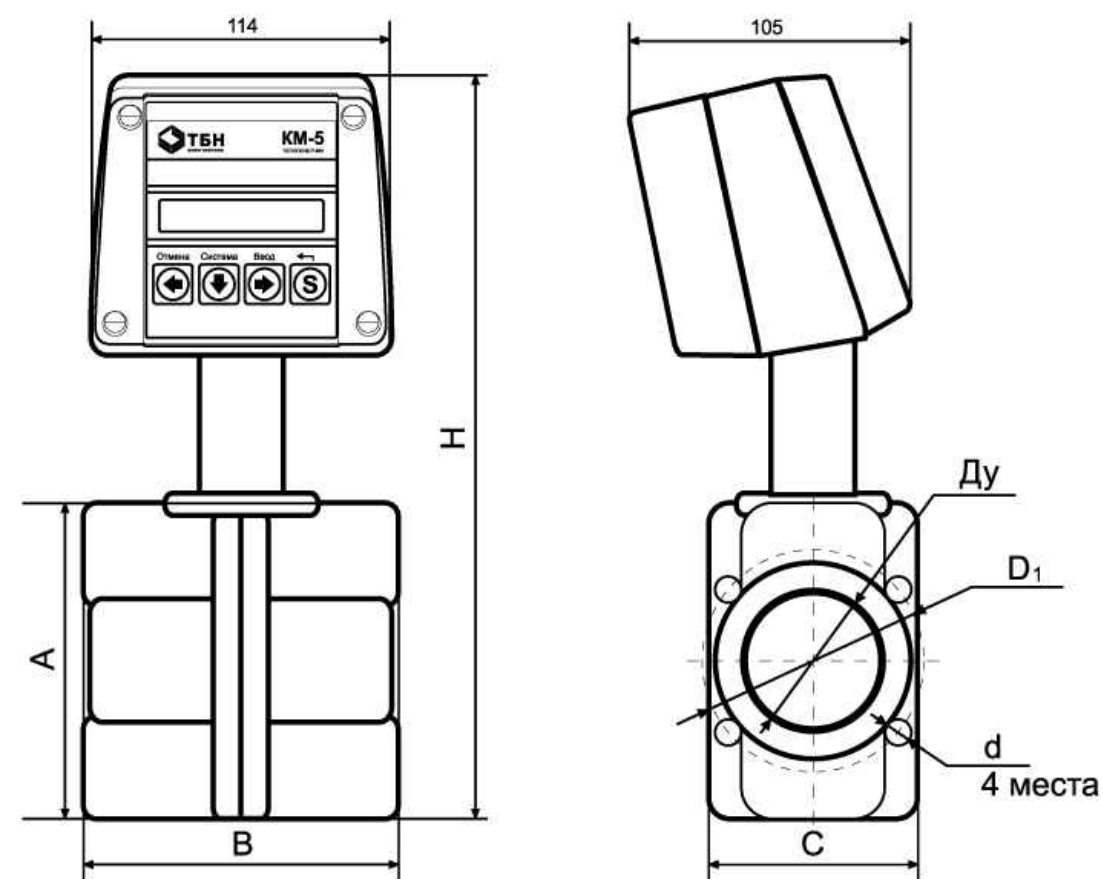
Согласовано

Инд. № подл.	Подпись и дата	Взам. инв. №

Фланцевое присоединение датчиков расхода



Габаритные, установочные и присоединительные размеры теплосчетчиков



DN	15	20	25	32	40	50	65	80	100	150	200	300
D, мм	95	105	115	135	145	160	180	195	230	300	360	485
D1, мм	65	75	85	100	110	125	145	160	190	250	310	430
d, мм	14	14	14	18	18	18	18	18	22	26	26	30
N, шт	4	4	4	4	4	4	8	8	8	8	12	16
L, мм	135	153	155	160	200	205	210	240	250	320	360	450
	±3	±3	±3	±3	±4	±4	±5	±5	±5	±7	±7	±7
H, мм	203	205	205	212	217	226	233	245	255	274	302	360
Масса, кг	2,6	3,2	4,0	5,5	7,0	7,5	11,0	15,0	21,0	34,0	51,0	97,0

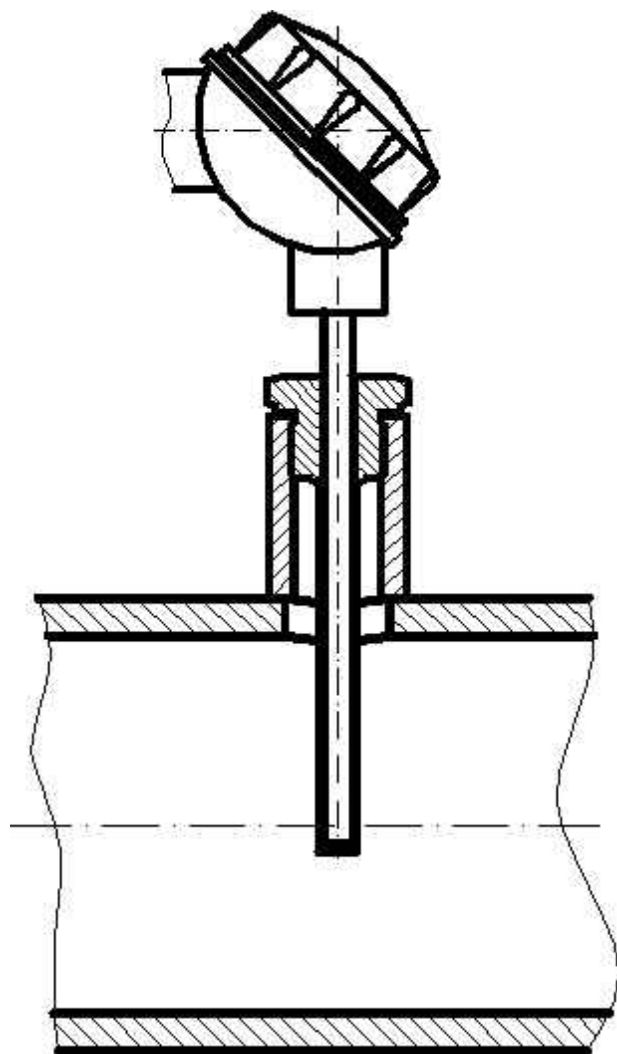
DN	25	50	80
D1, мм	85	125	160
d, мм	14	18	18
A, мм	132	133	200.5
B, мм	102	156	196
C, мм	84	131	166
H, мм	285	311	365
Масса, кг	4	7,5	15

Согласовано

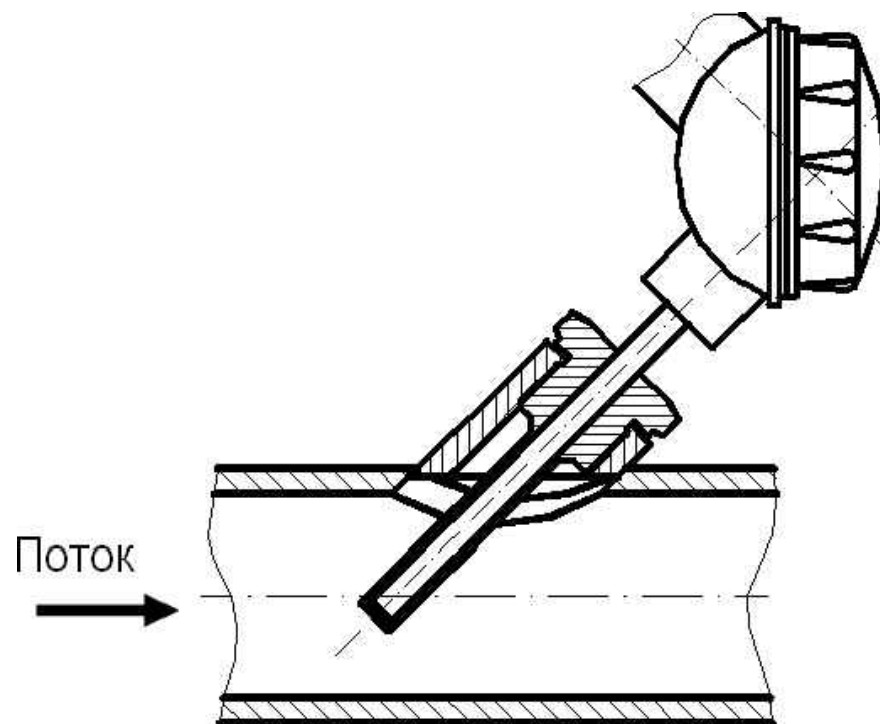
Инд. № подл. Подпись и дата. Взам. инв. №

Изм.	Кол. уч.	Лист	№ док.	Подп.	Дата	Московская область, городской округ Домодедово, аэропорт Домодедово, 13, 13/1			
Разработал	Березин А.П.					Тепловые сети	Стадия	Лист	Листов
ГИП	Ли Д.Е.						П	9	
						УЧТЭ	ООО "МТ-ПРОЕКТ"		

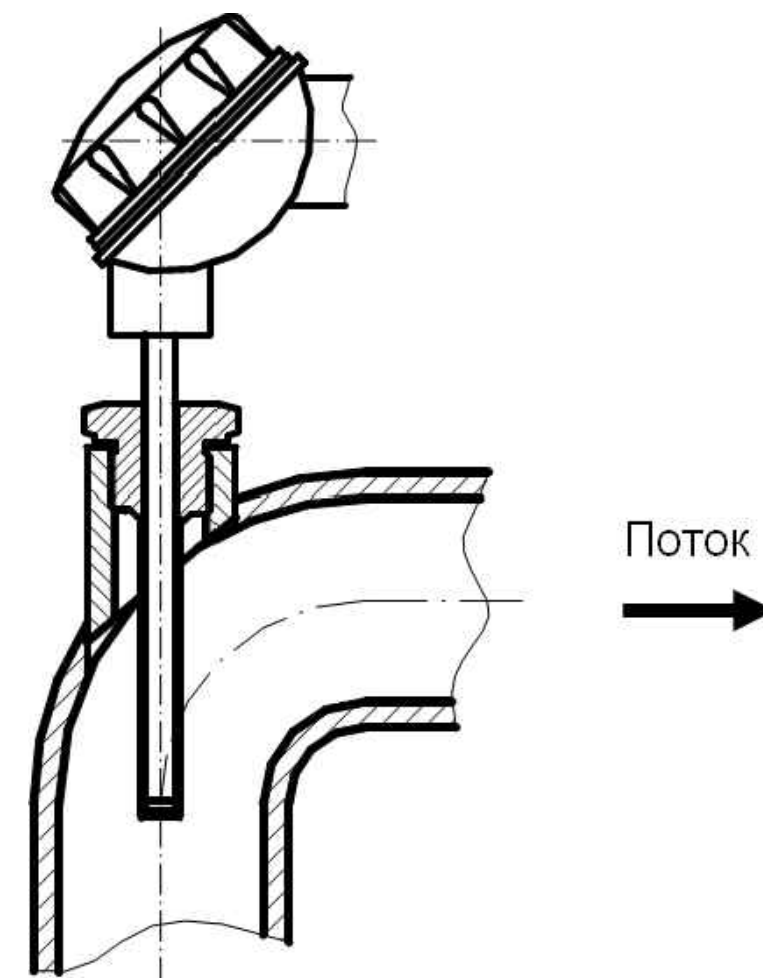
Вертикальная установка
термопреобразователя



Наклонная установка
термопреобразователя



Установка термопреобразователя
в колен

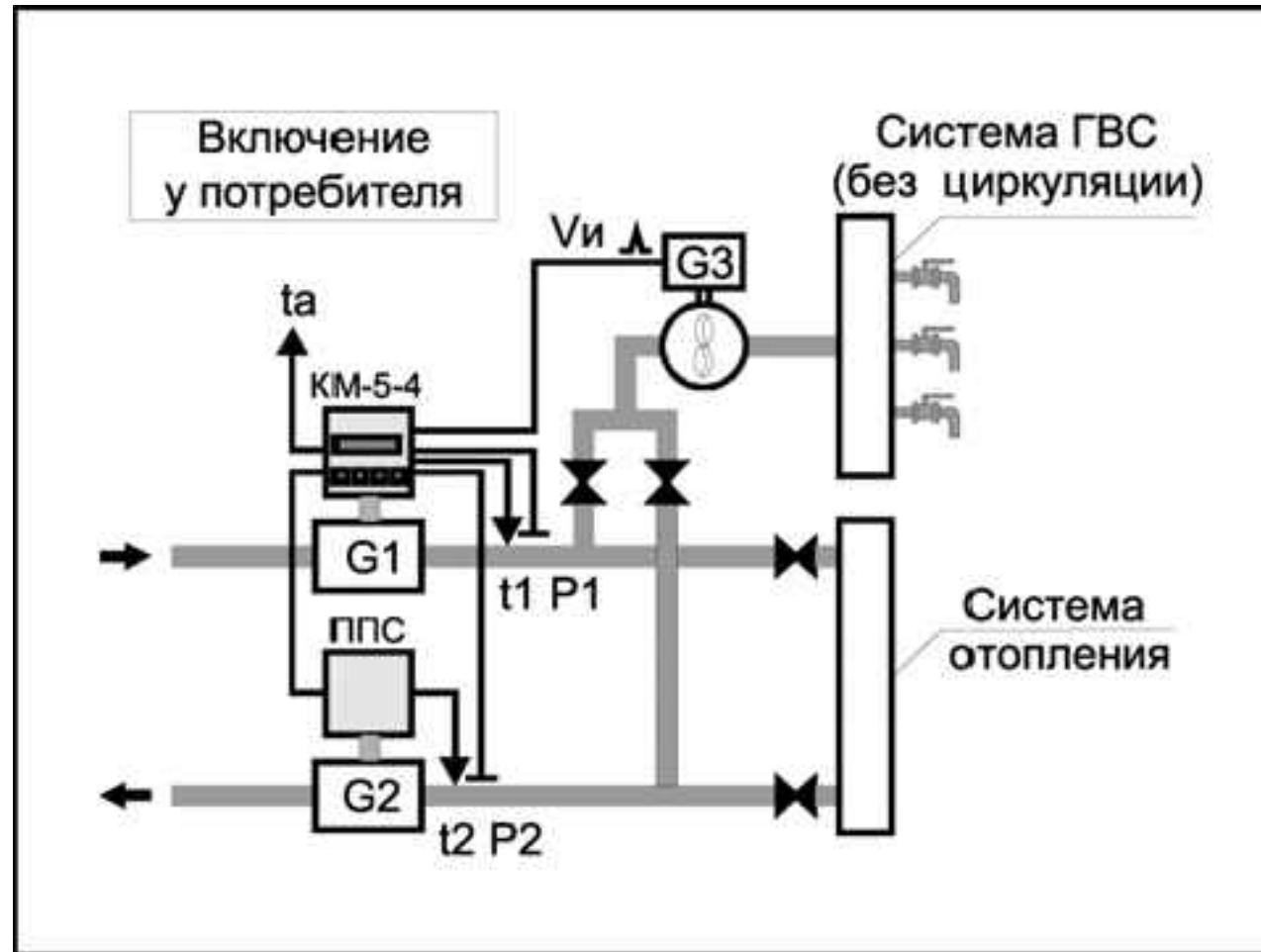


Согласовано

Инд. № подл.	Подпись и дата	Взам. инв. №

Изм.	Кол. уч.	Лист	№ док.	Подп.	Дата	Московская область, городской округ Домодедово, аэропорт Домодедово, 13, 13/1			
Разработал	Березин А.П.					Тепловые сети	Стадия	Лист	Листов
ГИП	Ли Д.Е.						П	11	
						УЧТЭ	ООО "МТ-ПРОЕКТ"		

Схема включения и алгоритмы вычисления тепловой энергии



Алгоритм вычисления тепловой энергии теплосчётчика КМ-5-6.

Режим	Массовый расход через ТС и ППС		Тепловая мощность в каналах измерения тепловой энергии	
	ТС	ППС	Основной канал $W = W_{\Sigma}$	Дополнительный $W2 = W_{ГВС}$
Основной	G1	G2	$G1 \cdot (h1 - hx) - G2 \cdot (h2 - hx)$	$G3 \cdot (hgvc - hx)$
Лето-1	G1	0 или ПТ	$G1 \cdot (h1 - hx)$	$\equiv W_{\Sigma}$
Лето-2	0 или ПТ	-G2	$G2 \cdot (h2 - hx)$	$\equiv W_{\Sigma}$
Лето-3	G1	-G2	$(G1 + G2) \cdot (h^* - hx)$	$\equiv W_{\Sigma}$

Изм.	Кол. уч.	Лист	№ док.	Подп.	Дата	Московская область, городской округ Домодедово, аэропорт Домодедово, 13, 13/1			
Разработал	Березин А.П.					Тепловые сети	Стадия	Лист	Листов
ГИП	Лу Д.Е.						П	12	
УЧТЭ							ООО "МТ-ПРОЕКТ"		

Согласовано

Инв. № подл.	Подпись и дата	Взам. инв. №