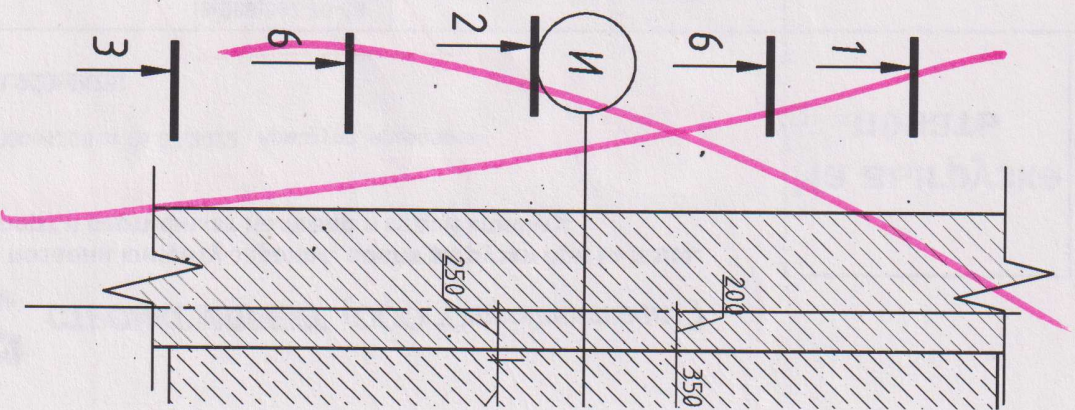
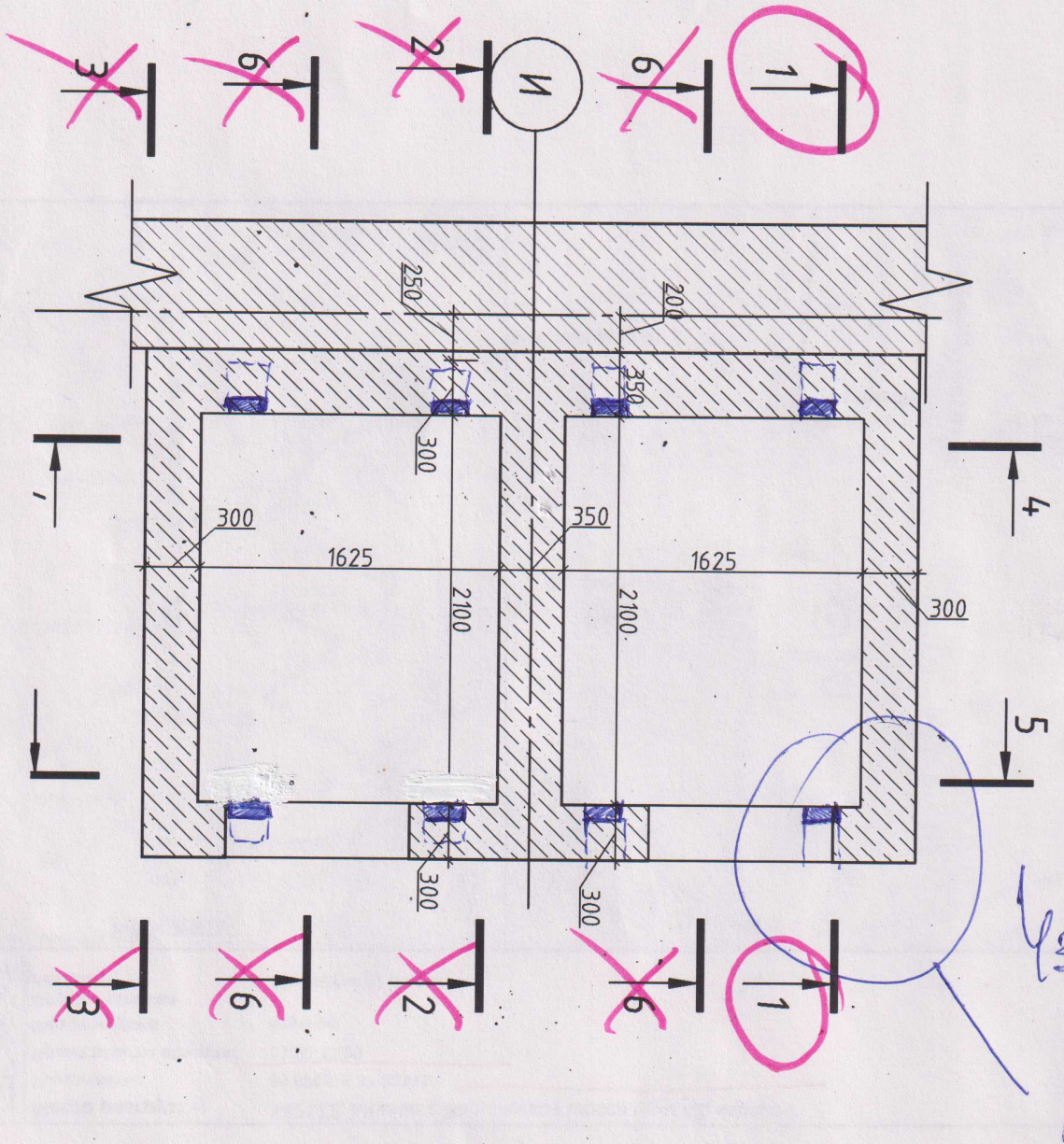
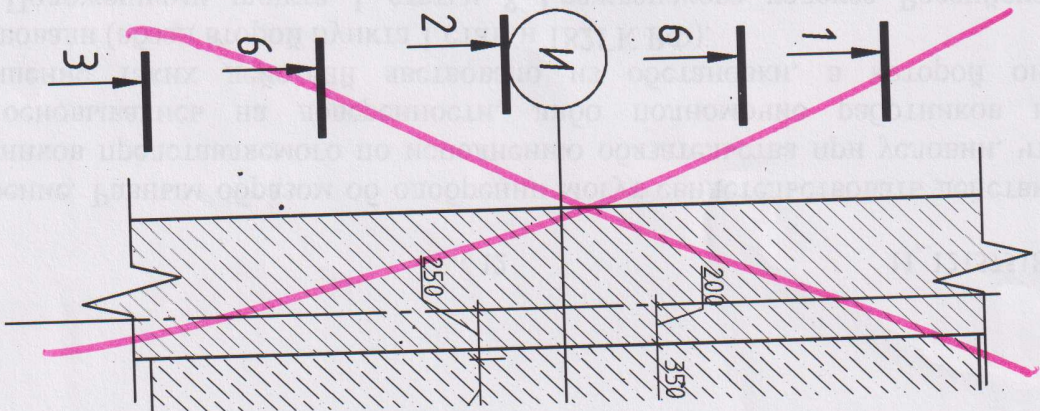
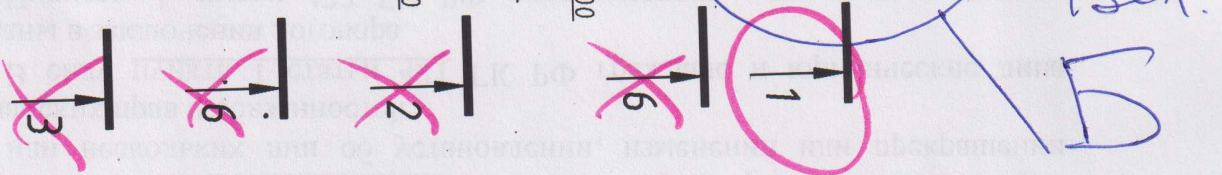
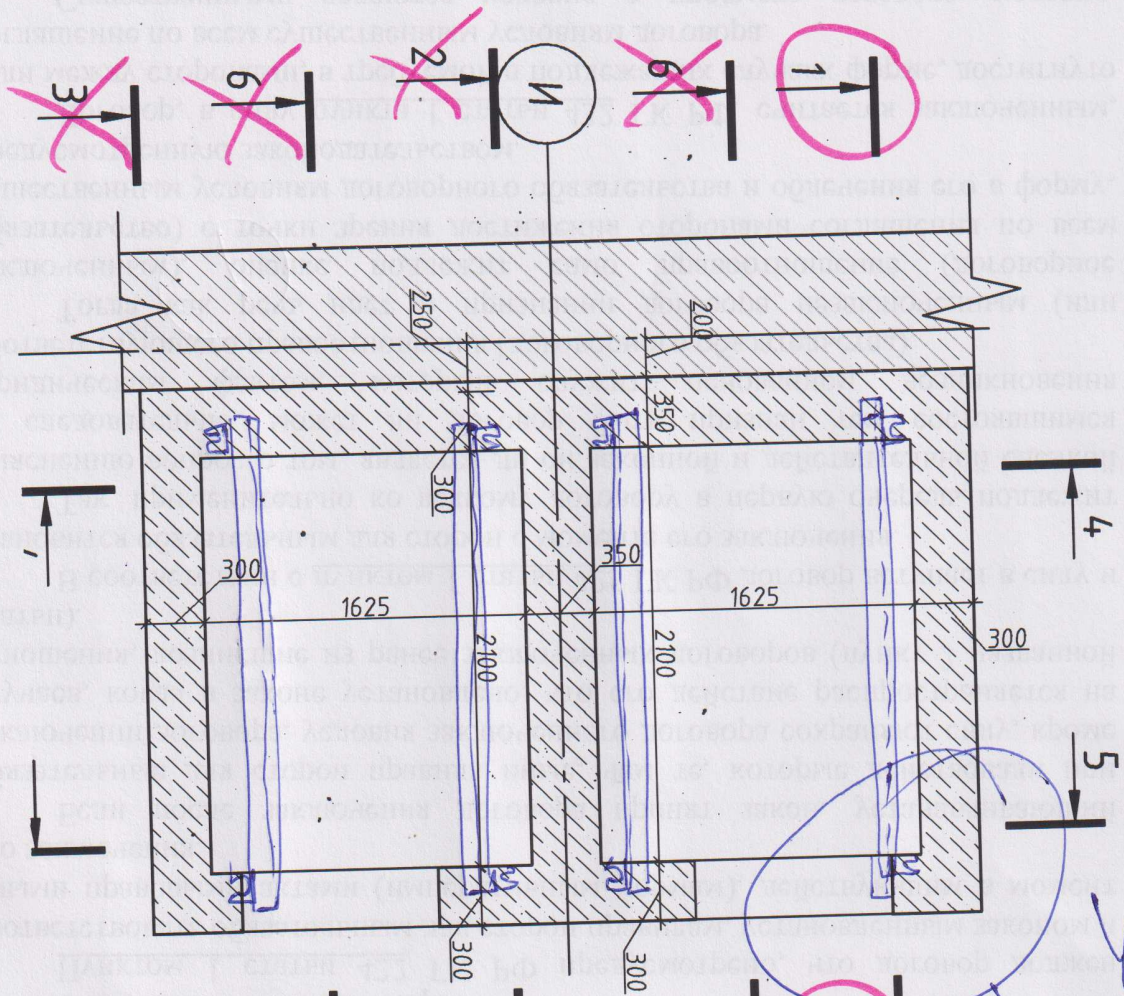


⊕



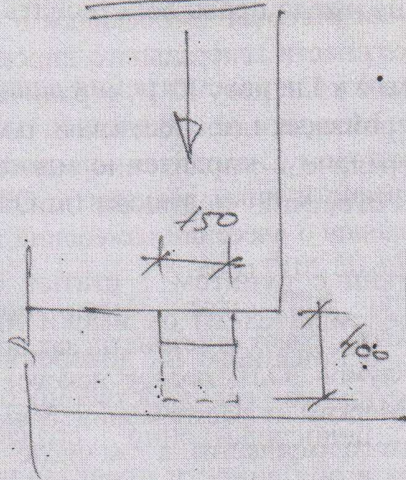
29



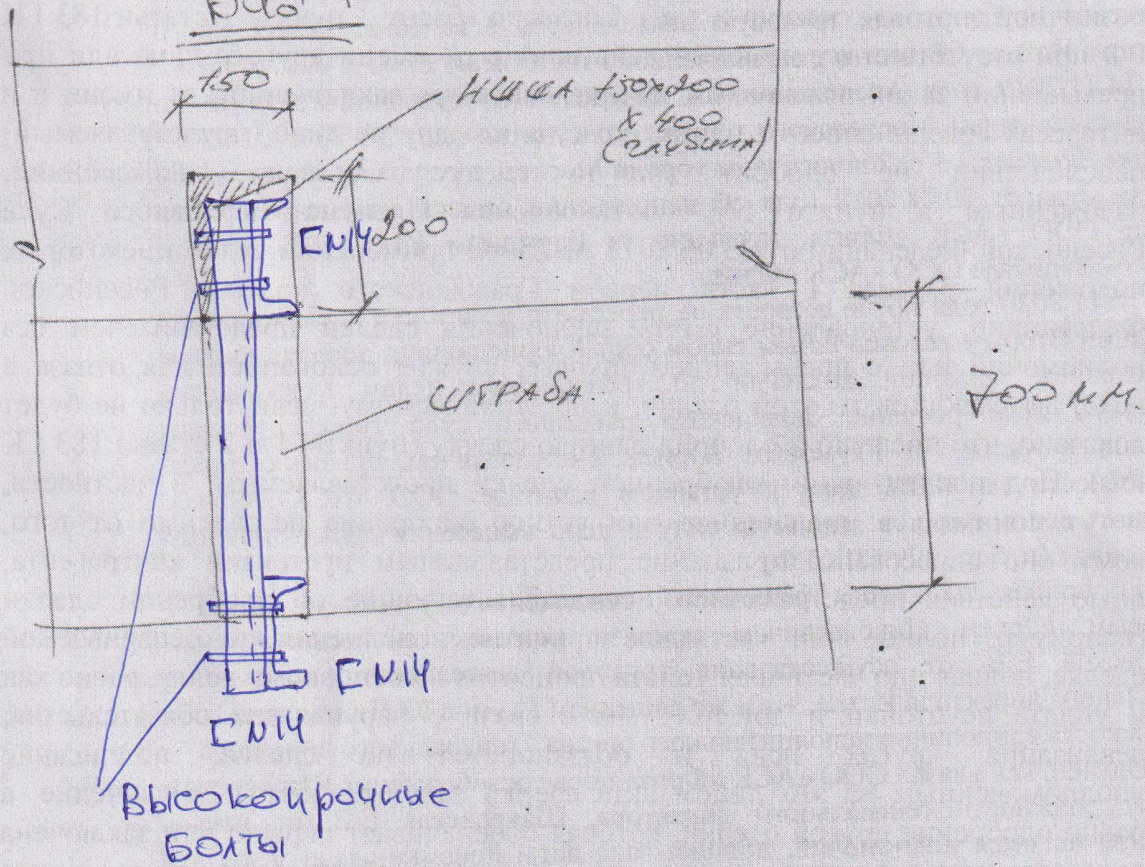
(H)

Узел А (Вид с севером)

Вид +

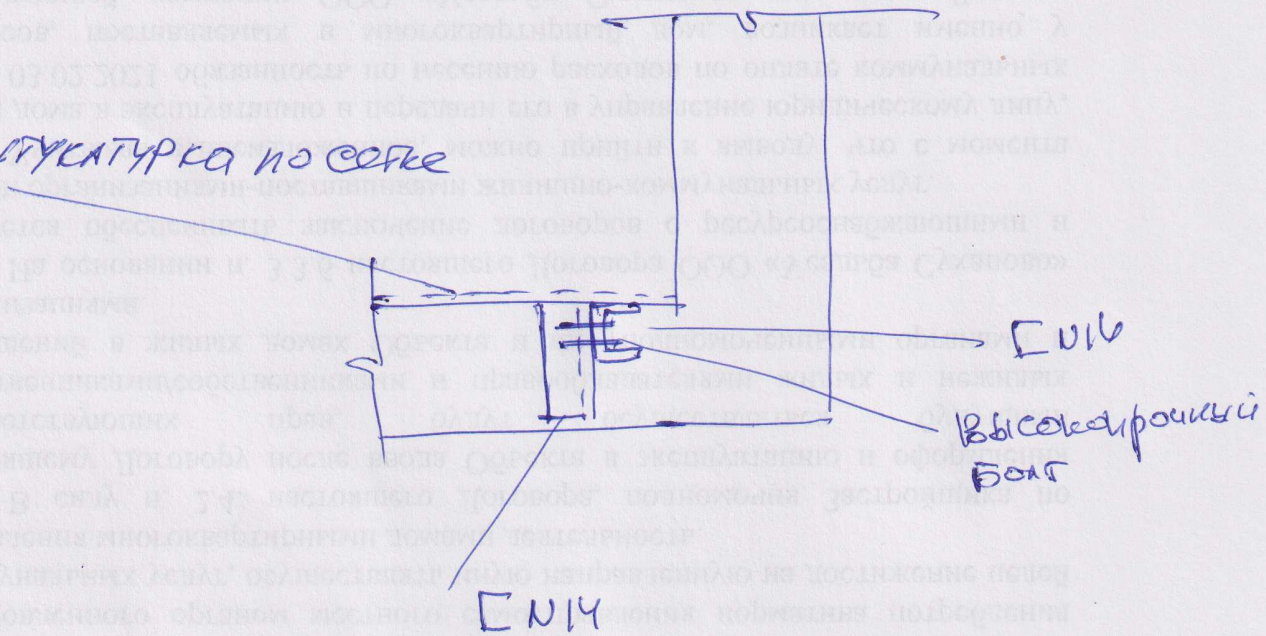


Вид +

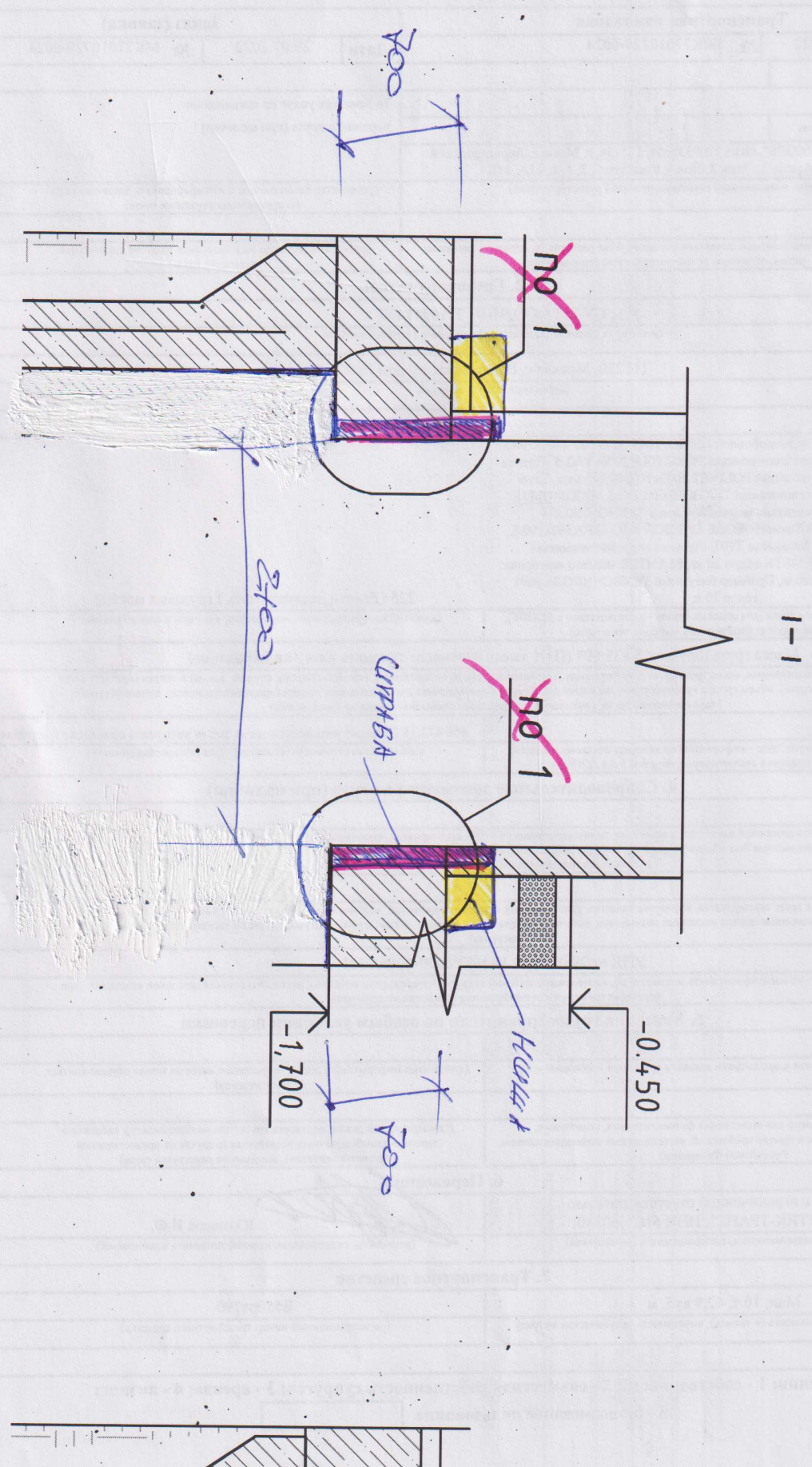


⑤ Узел В

Ситуативка по сети



6



с чертежом

I-I

