

ТЕХНИЧЕСКОЕ ЗАДАНИЕ

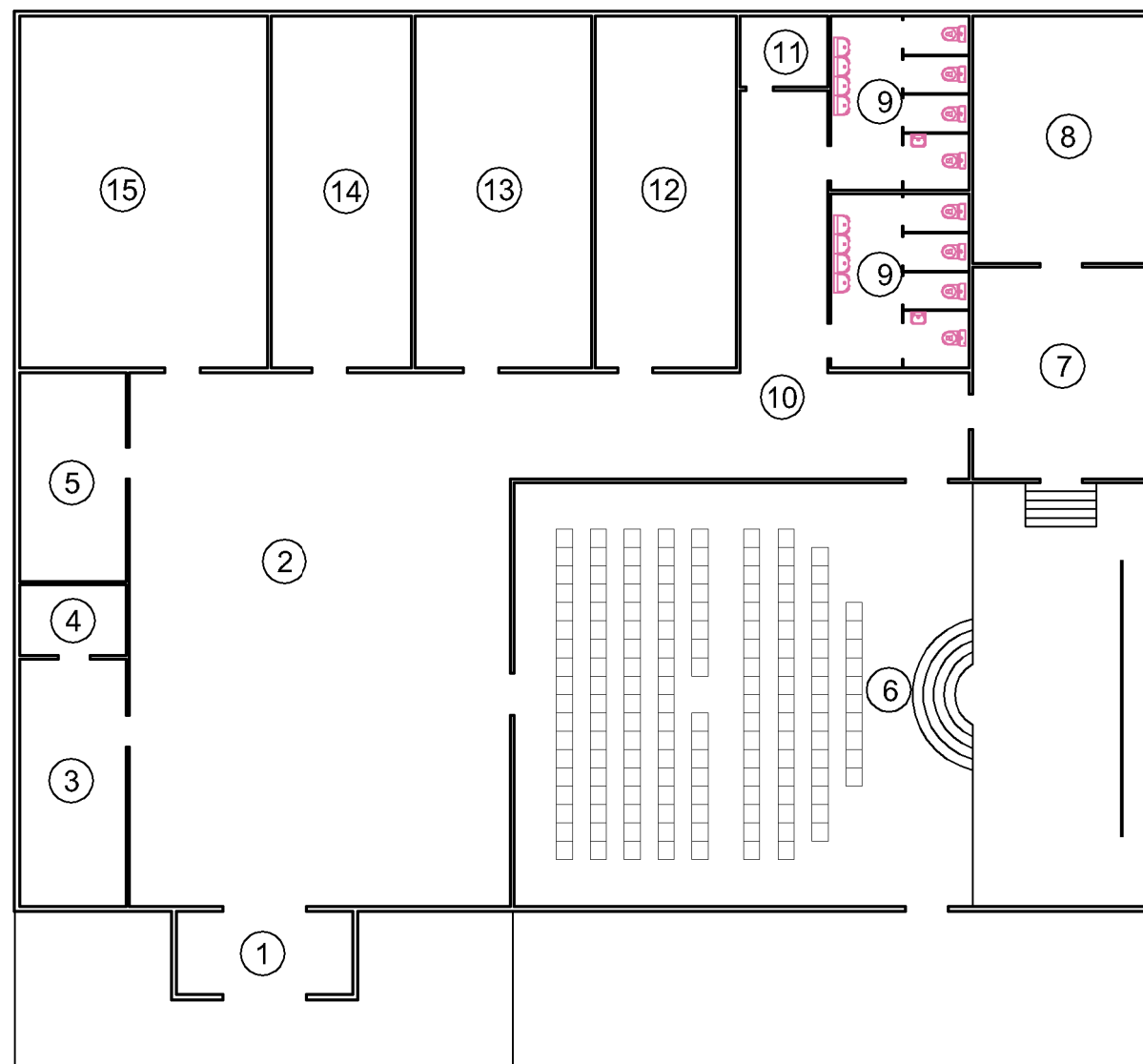
на корректировку проектной документации

«Устройство фундамента для установки модульного здания Дома культуры по адресу: Ростовская область, Целинский район, с. Средний Егорлык, ул. Школьная, 17а»

1. Изменить размеры фундамента в плане под размер модульного ДК
2. Исключить применение ЭППС под отмостками
3. Добавить гильзу для вывода кабеля (в районе электрощитовой)
4. Предусмотреть устройство дополнительных пандусов, указанных на плане модульного ДК
5. Предусмотреть работы по облицовке цоколя металлическими фасадными панелями
6. Предусмотреть покрытие тротуарной плиткой пандусов и ступеней
7. Предусмотреть ограждение пандусов

Проект на строительство фундамента для ДК

Модульный Дом Культуры с.Средний Егорлык Целинского района Ростовской области



Н/п	Экспликация помещений	Площадь м.кв.
1.	Тамбур	11,8
2.	Фойе	166,8
3.	Гардероб	14,1
4.	Бытовка	6,0
5.	Кабинет директора	21,0
6.	Зрительный зал на 150 мест	216,0
7.	Гримерная	30,0
8.	Костюмерная	35,0
9.	Туалет	2x19,2
10.	Коридор	59,0
11.	Электрощитовая	5,0
12.	Кабинет кружков	39,8
13.	Кабинет кружков	49,7
14.	Библиотека	39,8
15.	Танцевальный класс	69,7

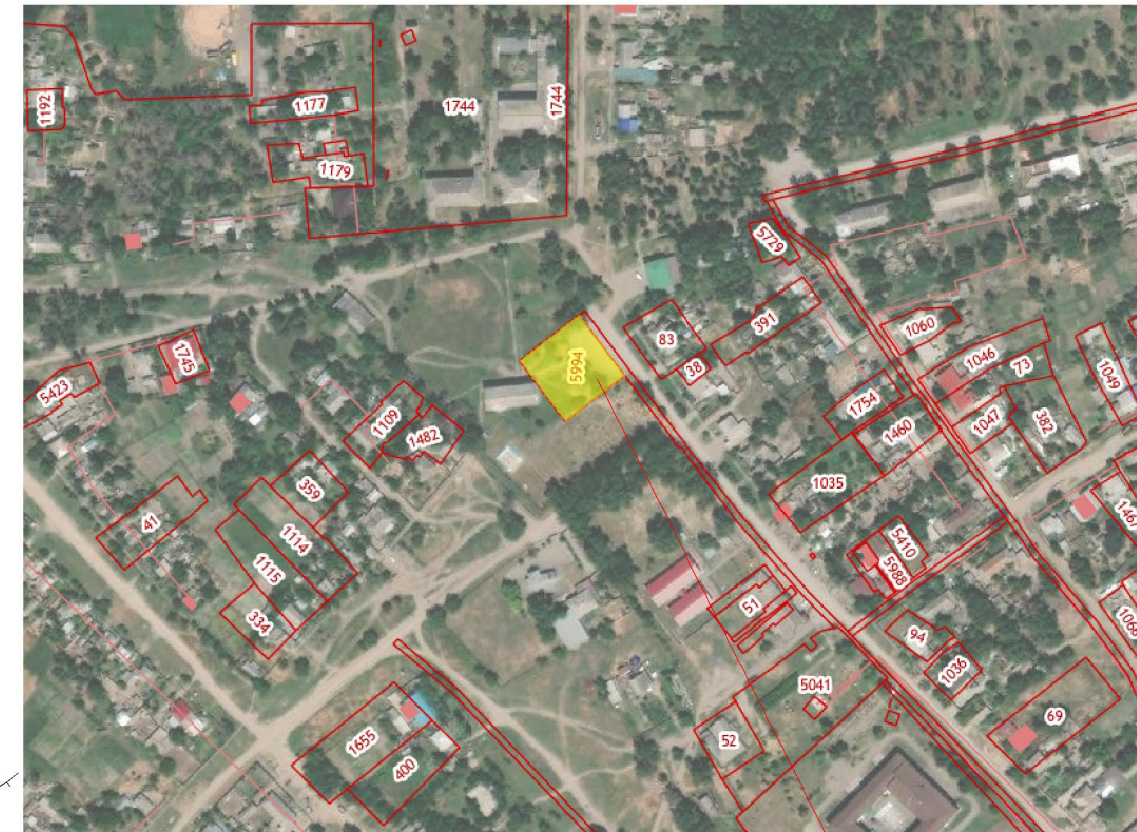
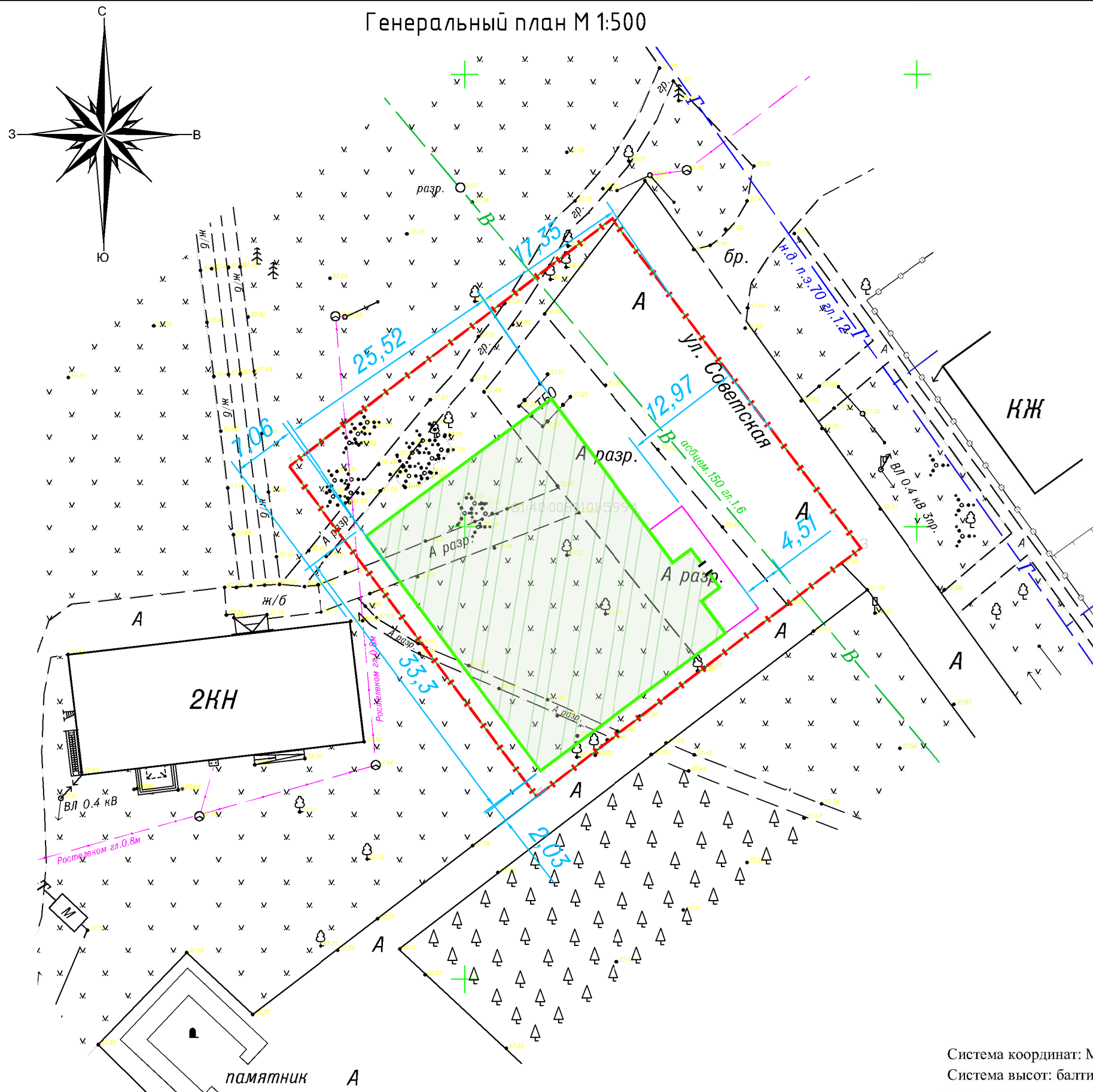
Технико-экономические показатели

Общая площадь	802,1 кв.м
Площадь застройки	938,5 кв.м
Строительный объем	4695,5 куб.м
Высота помещения	4,0 м

Модульный Дом Культуры						Лист	Листов
Изм.	Кол.уч.	Лист	№ док.	Подпись	Дата	Ростовская область Целинский район	П
Утв.							
В.контр.							
Проект.							
Разреш.						План на стл.0.000 М 1:100	

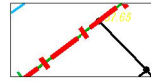
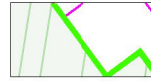

Генеральный план М 1:500

Ситуационный план



Границы топографической съёмки

УСЛОВНЫЕ ОБОЗНАЧЕНИЯ

-  - КАДАСТРОВАЯ ГРАНИЦА УЧАСТКА
-  - АБРИС ПРОЕКТИРУЕМОГО ЗДАНИЯ
-  - ЛИНЕЙНЫЕ РАЗМЕРЫ
-  - ЛИНИЯ СВЯЗИ
-  - ЛИНИЯ ВОДОПРОВОДА

Технико-экономические показатели

Общая площадь	802,1 кв.м
Площадь застройки	938,5 кв.м
Строительный объем	4695,5 куб.м
Высота помещения	4,0 м
Площадь земельного участка	2 055 кв.м

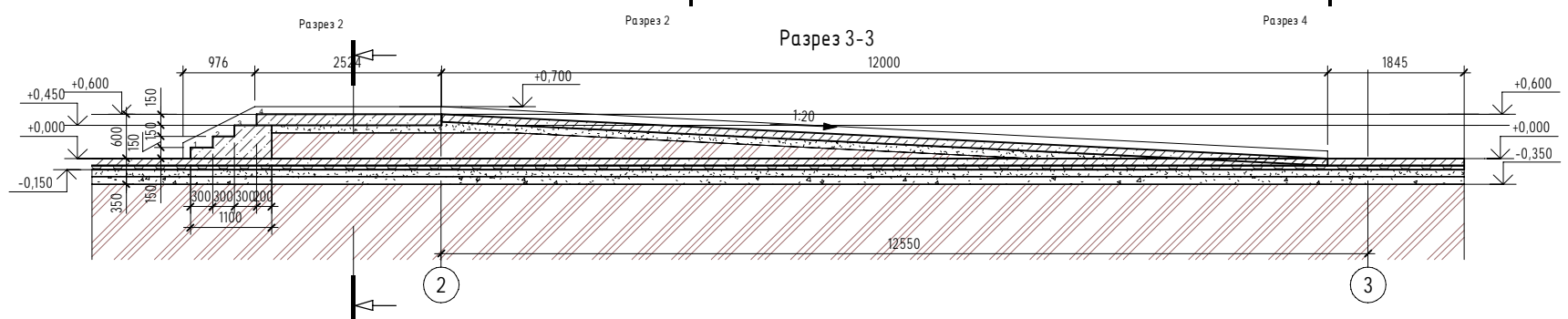
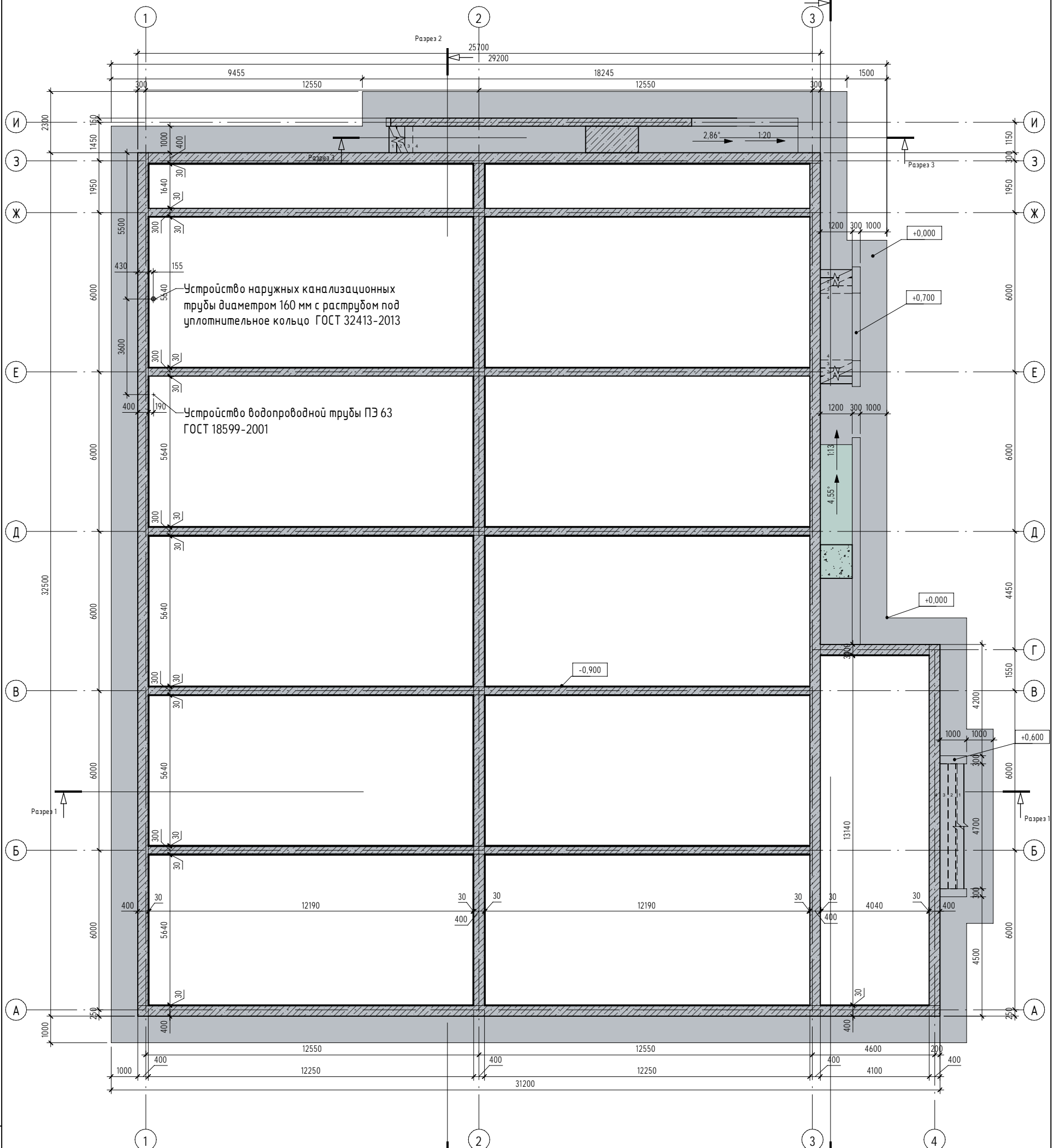
Система координат: МСК 61
Система высот: балтийская



«Земельный участок с кадастровым 61:40:80101:5994 по адресу: Ростовская область, Целинский район, с. Средний Егорлык, ул. Школьная, 17а»					Приложение	Лист	Листов	
Изм.	Кол. уч.	Лист	№ док.	Подпись	Модульный Дом Культуры	1	1	1
Руководит.	Кулинич Василий Юрьевич							
Исполнит.					Генеральный план в М1:500	ИП Хайленко А.Н.		

План фундамента на отм. +0,000

Разрез 4

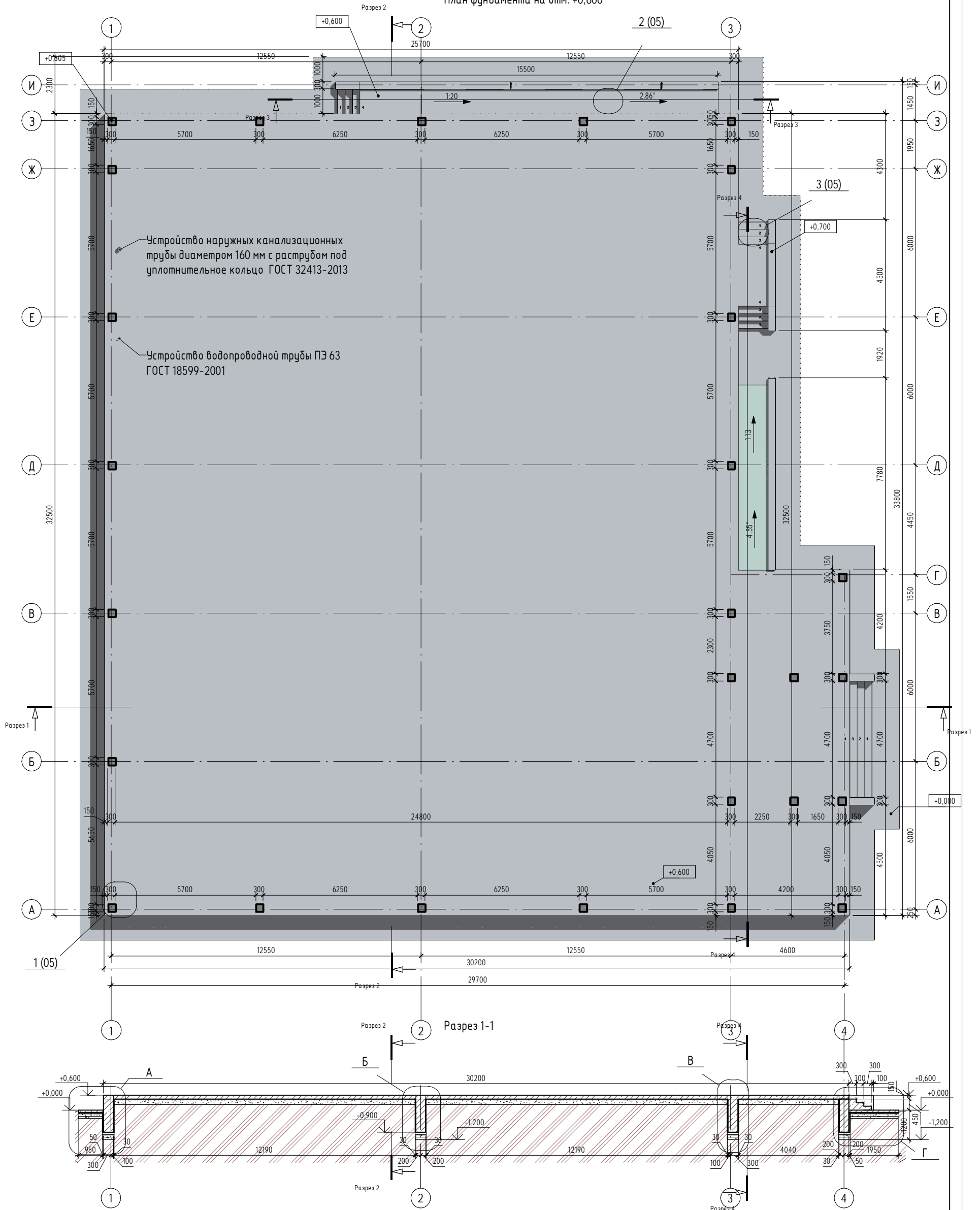


Согласовано
Взам. инв. №
Подп. и дата
Инв. № подл.

Спецификация арматуры				
Семейство и типоразмер	Марка	Длина стержня	Диаметр стержня	Объем арматуры
Арматурный стержень: 8 А400		376321 мм	8 мм	228136,37 см³
Арматурный стержень: 10 А400		860248 мм	10 мм	549751,44 см³
Арматурный стержень: 12 А400		993725 мм	12 мм	775149,35 см³
Общий итог:		2230295 мм		1553037,16 см³

37-21-15 - КР					
Строительство фундамента для установки модульного здания Дома культуры по адресу: Ростовская область, р-н Целинский, с. Средний Егорлык, ул. Школьная, 17а					
Изм.	Колуч.	Лист	№ док.	Подп.	Дата
			Кулинич		
Строительство фундамента.			Стадия	Лист	Листов
План фундамента на отм. +0,000			П	02	
			ИП Кулинич В.Ю.		

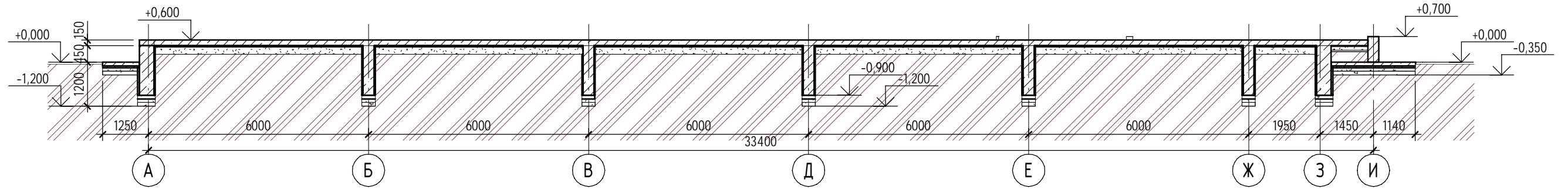
План фундамента на отм. +0,600



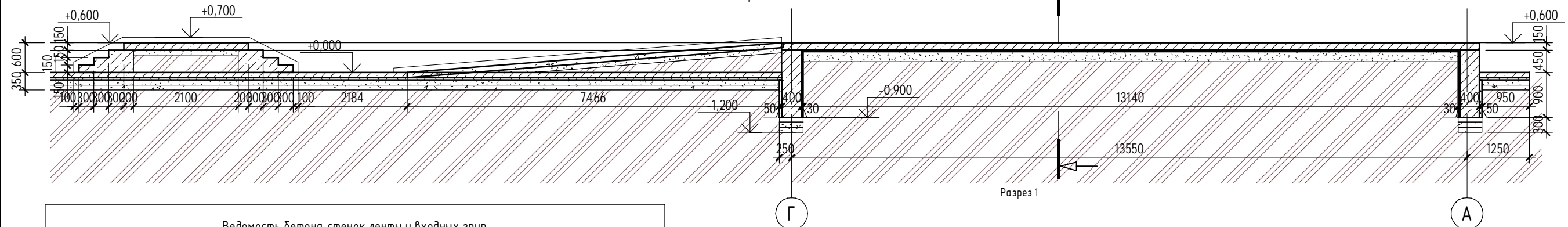
Согласовано	
Взам. инв. №	
Подп. и дата	
Инв. № подл.	

37-21-15 - КР					
Строительство фундамента для установки модульного здания Дома культуры по адресу: Ростовская область, р-н Целинский, с. Средний Егорлык, ул. Школьная, 17а					
Изм.	Колуч.	Лист	№ док.	Подп.	Дата
	Кулинич				
Строительство фундамента.			Стадия	Лист	Листов
План фундамента на отм. +0,600			П	03	
			ИП Кулинич В.Ю.		
Формат А2К					

Разрез 2-2



Разрез 4-4



Ведомость бетона стенок ленты и входных групп

Материал: Имя	Марка	Материал: Объем	Комментарии
ADSK_Бетон_Железобетон	Бетон марки В25	140,71	Лента
ADSK_Бетон_Железобетон	Бетон марки В25	4,19	Стенки входные группы
Общий итог: 17		144,90	

Ведомость материалов бетонных лестничных маршей

Материал: Имя	ADSK_Марка	Материал: Объем	Комментарии
ADSK_Бетон_Железобетон	Бетон марки В25	1,54	Ступеньки
Общий итог: 4		1,54	

Ведомость материалов перекрытий


Материал: Имя	Марка	Материал: Объем	Комментарии
ADSK_Бетон_Железобетон	Бетон марки В25	154,94	
ADSK_Бетон_Легкий	Бетон марки В7.5	13,28	
Общий итог: 5		168,22	

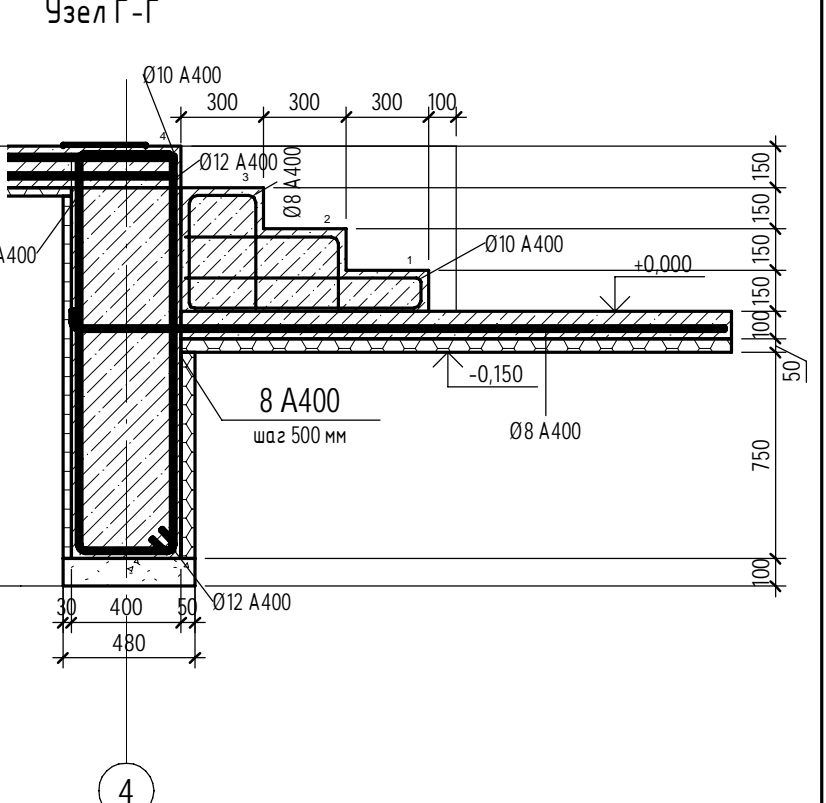
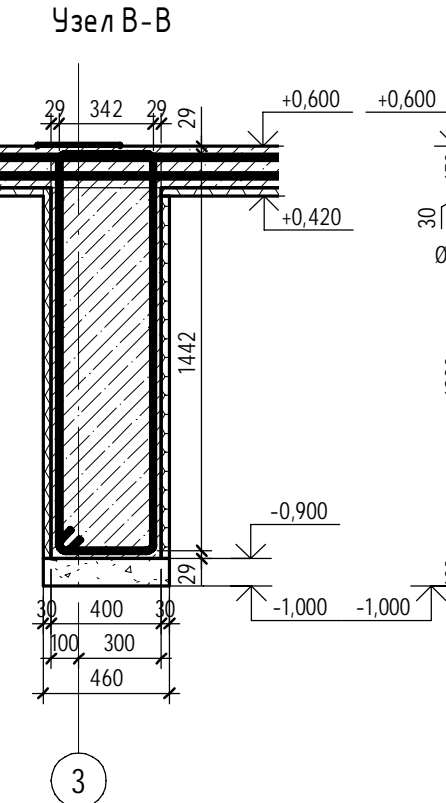
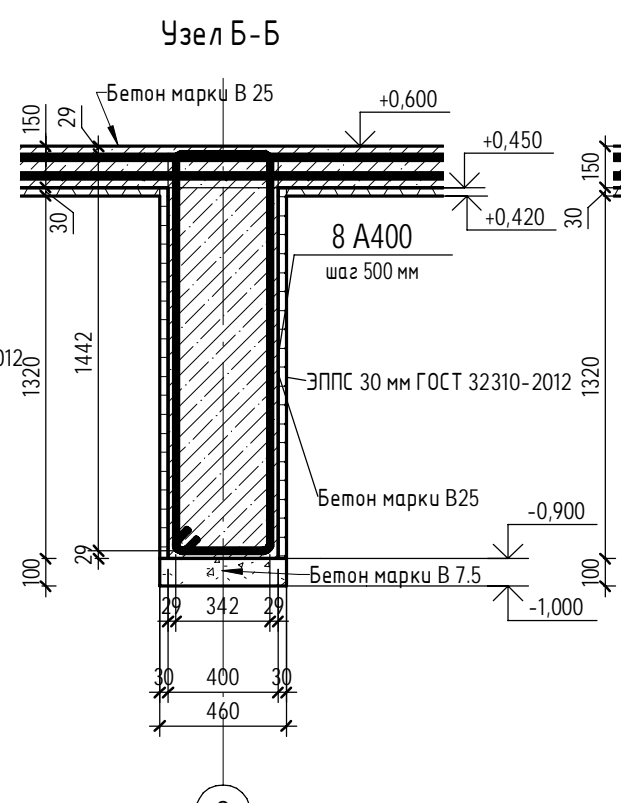
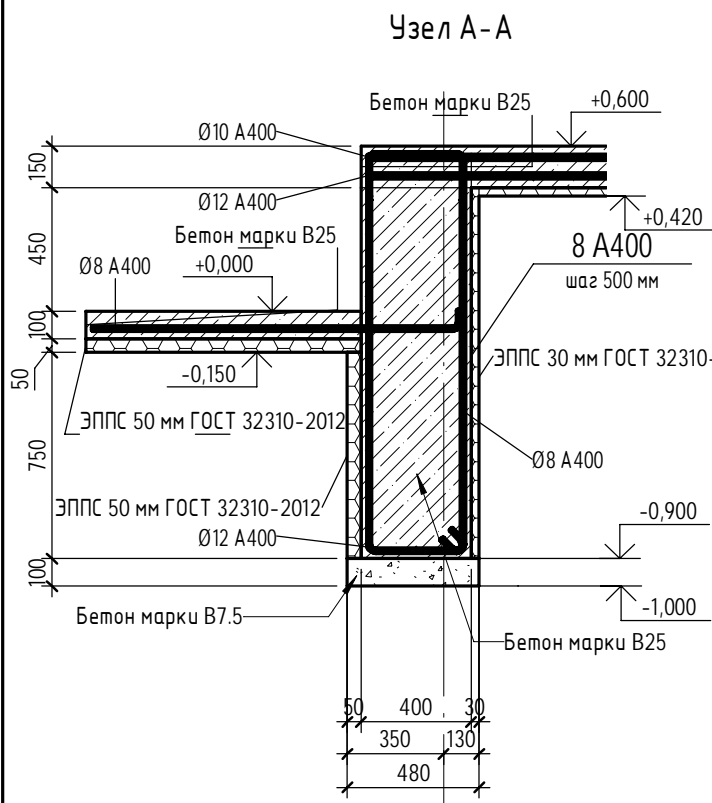
Согласовано

Взам. инв. №

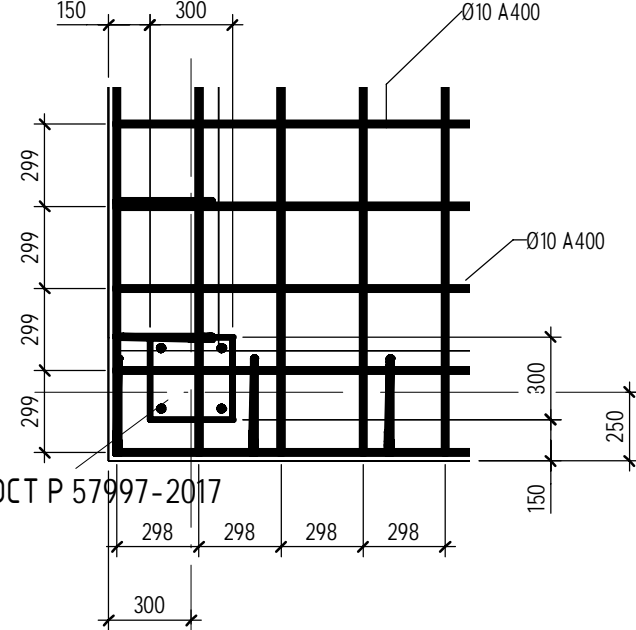
Подп. и дата

Инв. № подл.

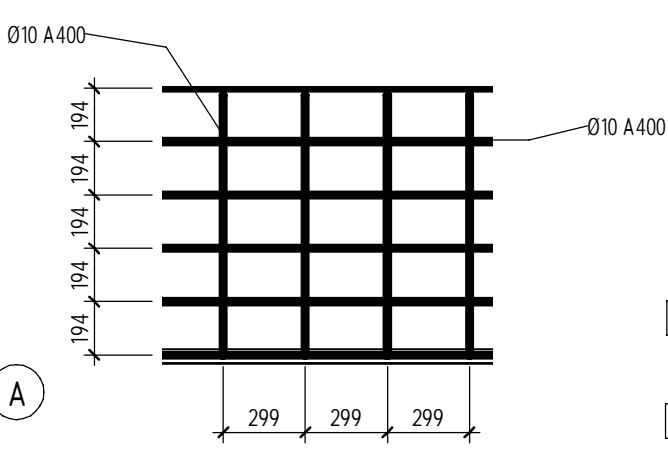
						37-21-15 - КР			
						Строительство фундамента для установки модульного здания Дома культуры по адресу: Ростовская область, р-н Целинский, с. Средний Егорлык, ул. Школьная, 17а			
Изм.	Кол.уч.	Лист	№ док.	Подп.	Дата	Строительство фундамента.	Стадия	Лист	Листов
Разработал	Кулинич						П	04	
						Разрез 2-2, Разрез 4-4		 ИП Кулинич В.Ю.	



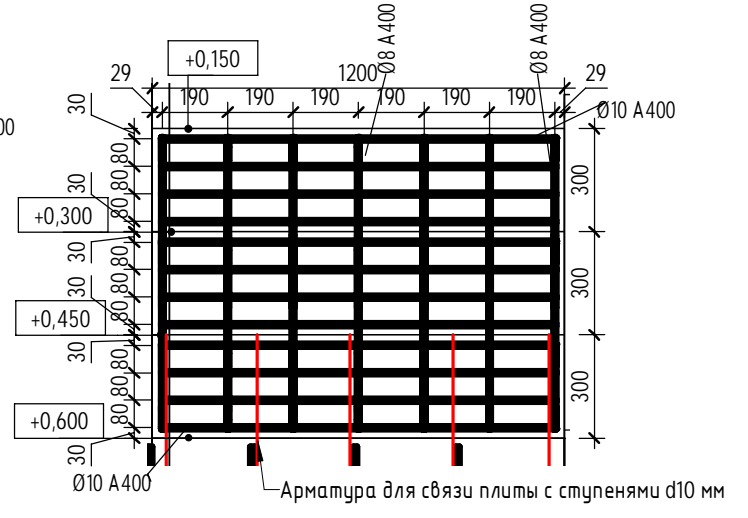
Фрагмент 1 (решётка армирования плиты)



Фрагмент 2 (решётка армирования пандусов)




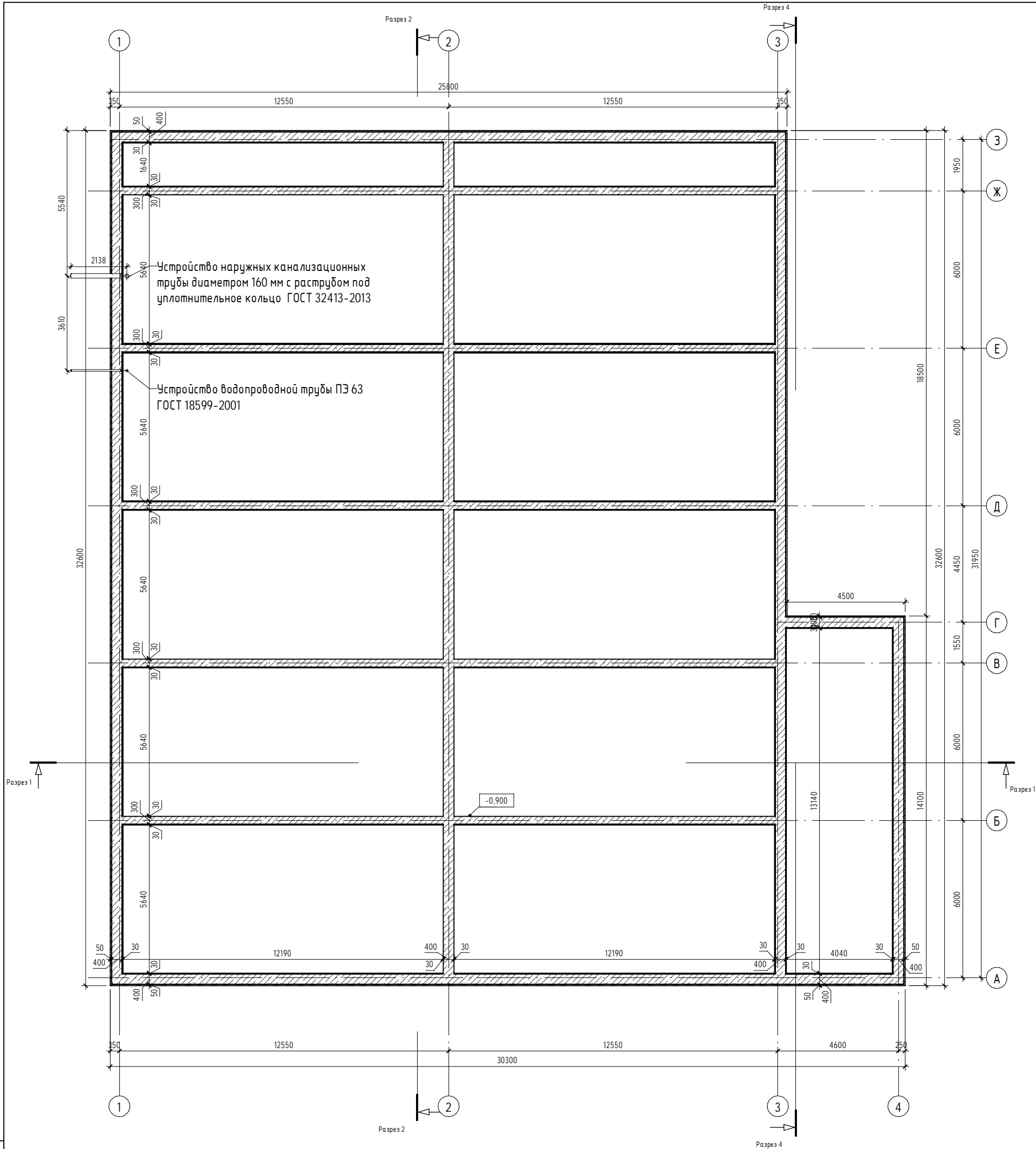
Фрагмент 3 (армирование ступеней)



Согласовано	
Взам. инв. №	
Подп. и дата	
Инв. № подл.	

ЗД-ГОСТ Р 57997-2017

						37-21-15 - КР			
						Строительство фундамента для установки модульного здания Дома культуры по адресу: Ростовская область, р-н Целинский, с. Средний Егорлык, ул. Школьная, 17а			
Изм.	Кол.уч.	Лист	№ док.	Подп.	Дата	Строительство фундамента.	Стадия	Лист	Листов
Разработал	Кулинич						П	05	
						Узлы	 ИП Кулинич В.Ю.		



Согласовано	
Взам. инв. №	
Подп. и дата	
Инв. № подл.	

Ведомость ЭППС ГОСТ 32310-2012 на горизонтальные конструкции фундаментов

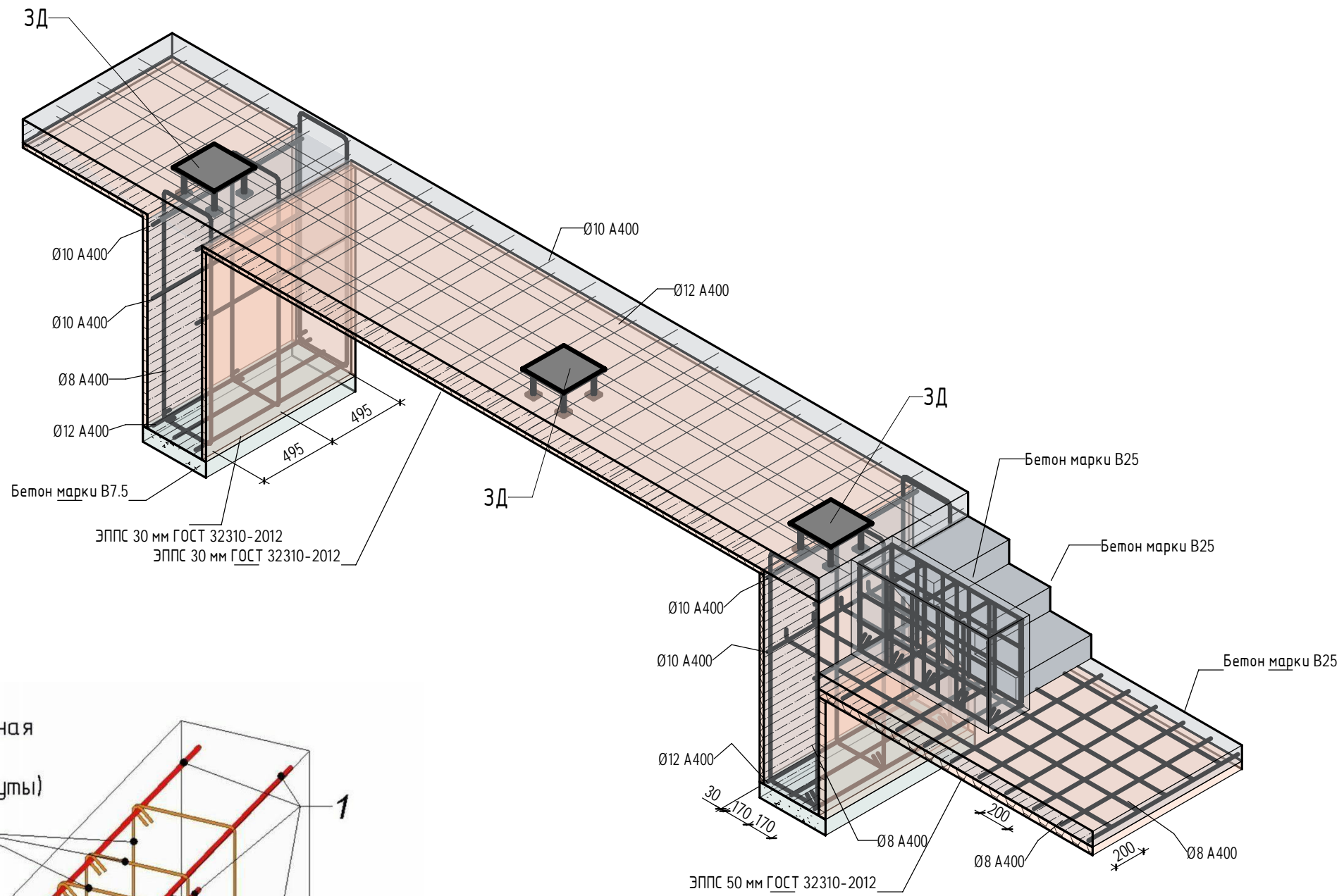
Материал: Имя	Марка	Материал: Объем	Материал: Площадь
ADSK_Изоляция_Полимерная_Полистирол экструдированный	ЭППС 30 мм	23,82	794,02
ADSK_Изоляция_Полимерная_Полистирол экструдированный	ЭППС 50 мм	9,09	181,72
Общий итог: 2		32,91	975,74

Ведомость ЭППС ГОСТ 32310-2012 на вертикальные конструкции фундаментов

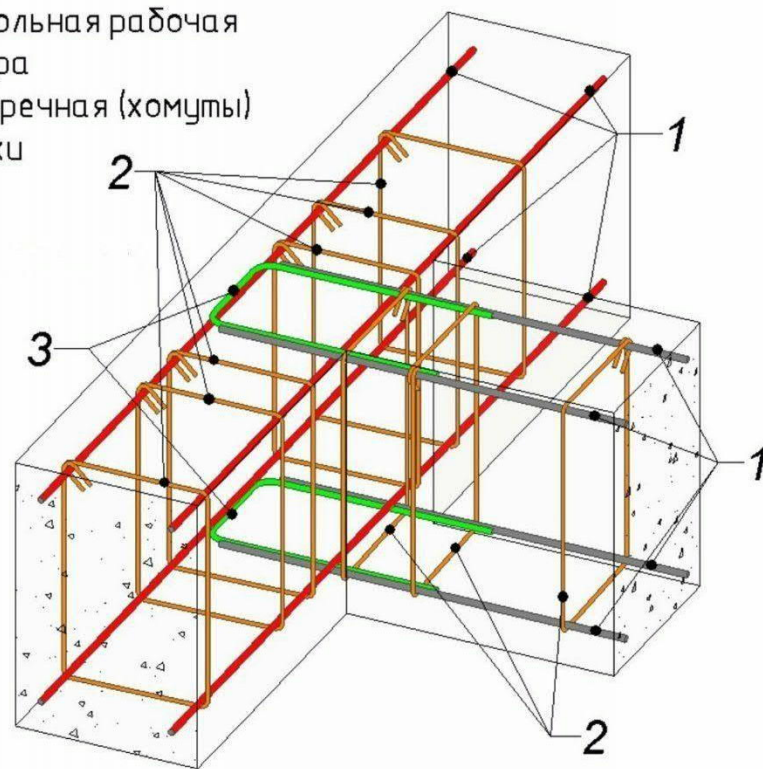
Материал: Имя	Марка	Материал: Объем	Материал: Площадь
ADSK_Изоляция_Полимерная_Полистирол экструдированный	ЭППС 30 мм	17,73	591,15
ADSK_Изоляция_Полимерная_Полистирол экструдированный	ЭППС 50 мм	4,71	94,24
Общий итог: 58		22,45	685,39

37-21-15 - КР					
Строительство фундамента для установки модульного здания Дома культуры по адресу: Ростовская область, р-н Целинский, с. Средний Егорлык, ул. Школьная, 17а					
Изм.	Колуч.	Лист	№ док.	Подп.	Дата
			Кулинич		
Строительство фундамента.			Стадия	Лист	Листов
			П	06	
План фундамента на отм. -0,900			ИП Кулинич В.Ю. Формат А2К		


АксонOMETрический разрез



- 1 - продольная рабочая арматура
- 2 - поперечная (хомуты)
- 3 - П-шки

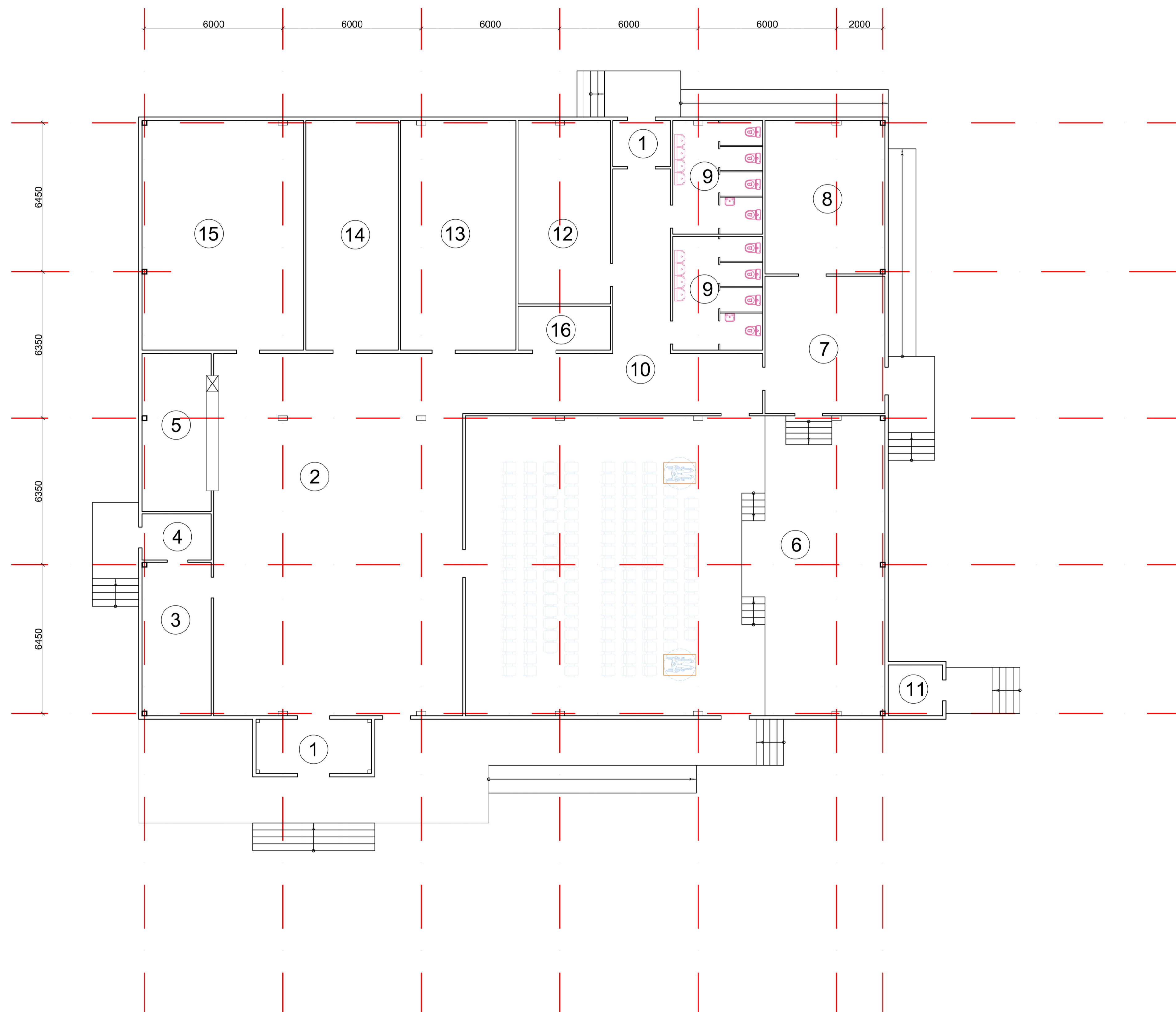


Согласовано	
Взам. инв. №	
Подп. и дата	
Инв. № подл.	

						37-21-15 - КР			
						Строительство фундамента для установки модульного здания Дома культуры по адресу: Ростовская область, р-н Целинский, с. Средний Егорлык, ул. Школьная, 17а			
Изм.	Кол.уч.	Лист	№ док.	Подп.	Дата	Строительство фундамента.	Стадия	Лист	Листов
Разработал	Кулинич						П	07	
						АксонOMETрический разрез	 ИП Кулинич В.Ю.		

Новый план модульного ДК

Модульный Дом Культуры с.Средний Егорлык Целинского района Ростовской области



Н/п	Экспликация помещений	Площадь м.кв.
1.	Тамбур	11,8
2.	Фойе	166,8
3.	Гардероб	14,1
4.	Электрощитовая	6,0
5.	Кабинет директора	21,0
6.	Зрительный зал на 150 мест	216,0
7.	Гримерная	30,0
8.	Костюмерная	35,0
9.	Туалет	2x19,2
10.	Коридор	59,0
11.	Тепловой пункт	5,2
12.	Кабинет кружков	39,8
13.	Кабинет кружков	49,7
14.	Библиотека	39,8
15.	Танцевальный класс	69,7

Технико-экономические показатели

Общая площадь	802,1 кв.м
Площадь застройки	938,5 кв.м
Строительный объем	4695,5 куб.м
Высота помещения	4,0 м

Модульный Дом Культуры						стадия	лист	Листов
Изм.	Колуч.	Лист	№ док.	Подпись	Дата	Ростовская область Целинский район	П	
Утв.								
Н.контр.								
Провер.								
Разраб.								
План на отм.0.000 М 1: 100								