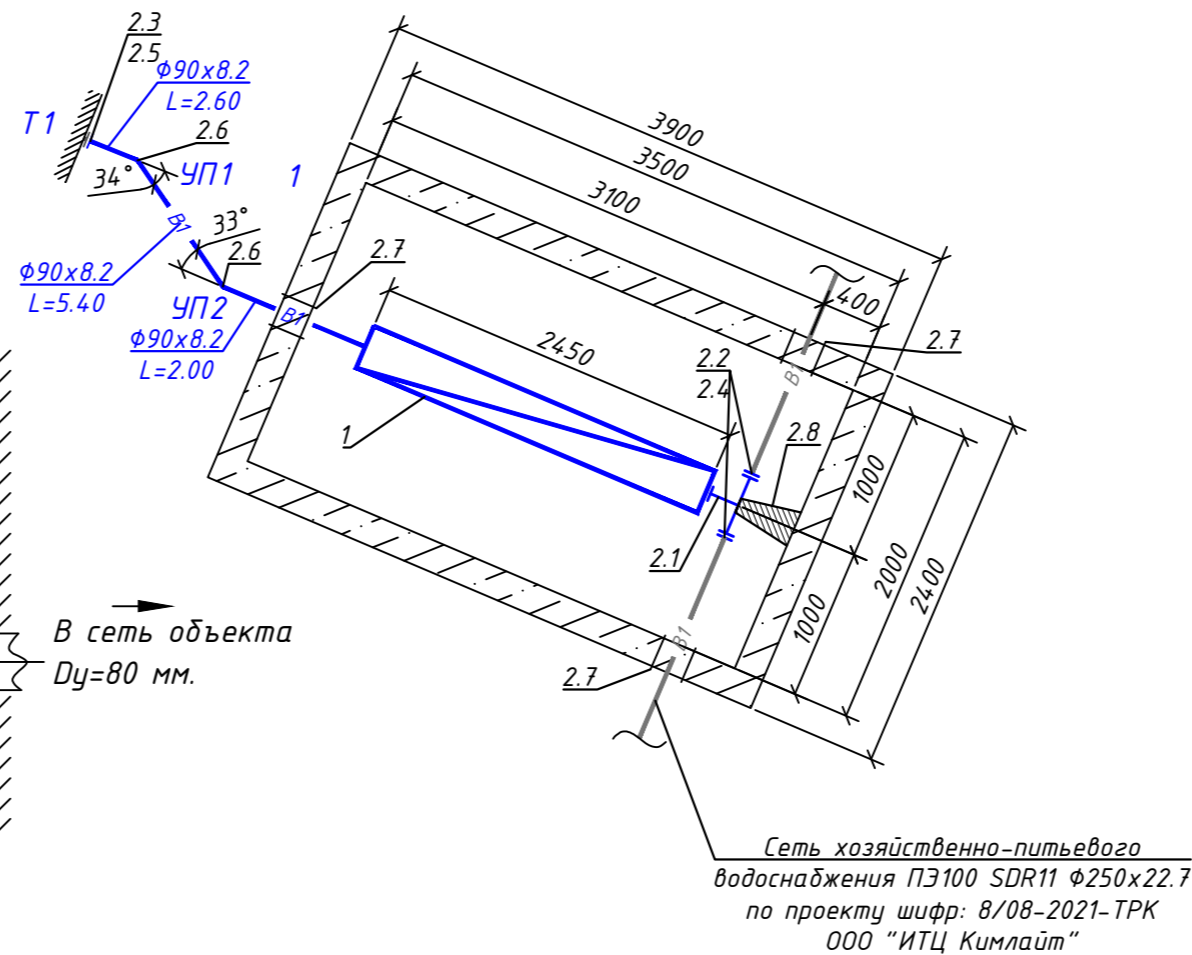
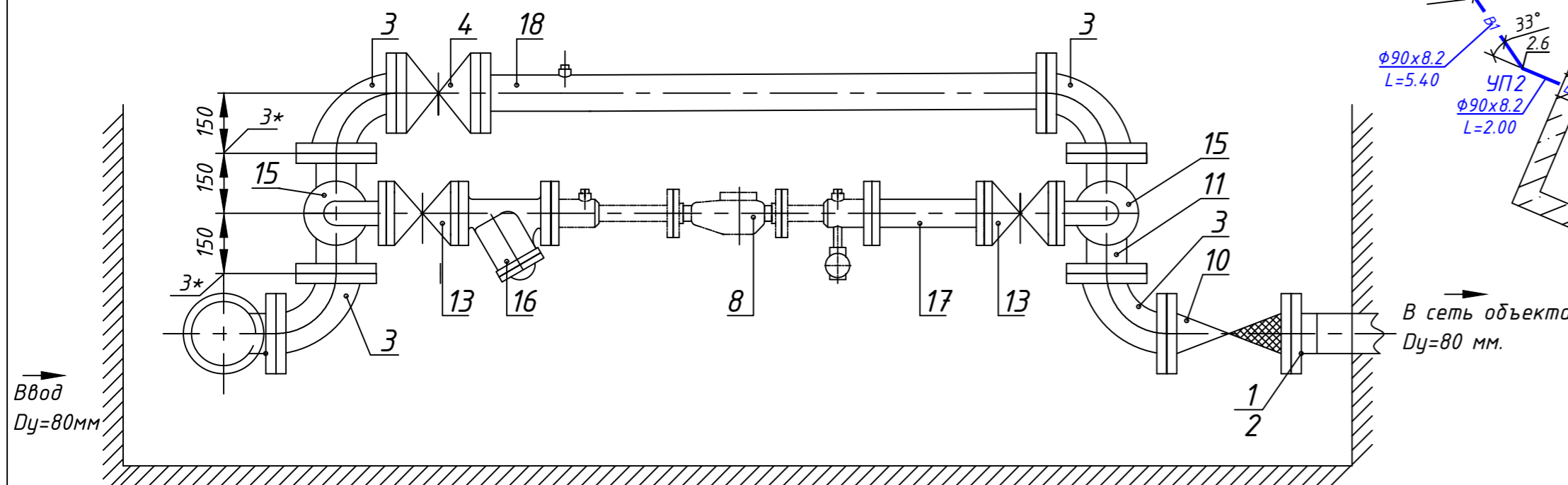


Детализация сети водоснабжения

Установка счетчиков $du=40$ мм на водомерном узле с вводом диаметром 80 мм



Спецификация камеры

Поз.	Обозначение	Наименование	Кол.	Масса ед., кг	Примечание
1		Водомерный узел			стр. 32,33
2		Другие элементы системы			
2.1	ГОСТ 5525-88	Тройник фланцевый ТФ 250x80	1	19,4	
2.2	ГОСТ 18599-2001	Втулка под фланец ПЭ 100 SDR11 Ф250	2		
2.3	ГОСТ 18599-2001	Втулка под фланец ПЭ 100 SDR11 Ф90	2		
2.4	ГОСТ 12820-80	Фланец стальной для разъемных соединений Ду=250 мм	2		
2.5	ГОСТ 12820-80	Фланец стальной для разъемных соединений Ду=80 мм	2		
2.6	ГОСТ 18599-2001	Отвод сварной ПЭ100 SDR11 33° Ф90x8.2	2		
2.7	ГОСТ 18599-2001	Гильза ПЭ100 SDR11 Ф315x28.6 (L=300 мм)	3		
2.8	ГОСТ 26633-2015	Бетонный упор 0,05м³	1		Бетон В15
2.9	(сталь12x18H10T)	Болт М16x100 с гайкой и шайбой	18		

Спецификация водомерного узла

Поз.	Наименование, обозначение	Кол.	Прим.
1	Втулка под фланец Ду=80 мм	1	
2	Фланец свободный, Ду=80 мм	1	
3	Колено УФ 80	4	
4	Задвижка клиновья, Ду=80 мм	1	
8	Счетчик $du=40$ мм в обвязке ЦИРВ02. 07. 00. 00	1	
10	Клапан обратный, Ду=80 мм	1	
11	Тройник ТФ 80x50	2	
13	Задвижка клиновья, Ду=50 мм	2	
14	Задвижка с электроприводом, Ду=80 мм	1	
15	Колено УФ 50	2	
16	Фильтр, Ду=50 мм (патрубок вместо фильтра)	1	
17	2-й патрубок после счетчика (2-ППС), Ду=50 мм	1	
18	Патрубок до счетчика (ПДС), Ду=80 мм	1	

Сеть хозяйственно-питьевого водоснабжения ПЭ100 SDR11 Ф250x22.7 по проекту шифр: 8/08-2021-ТРК ООО "ИТЦ Кимлайт"

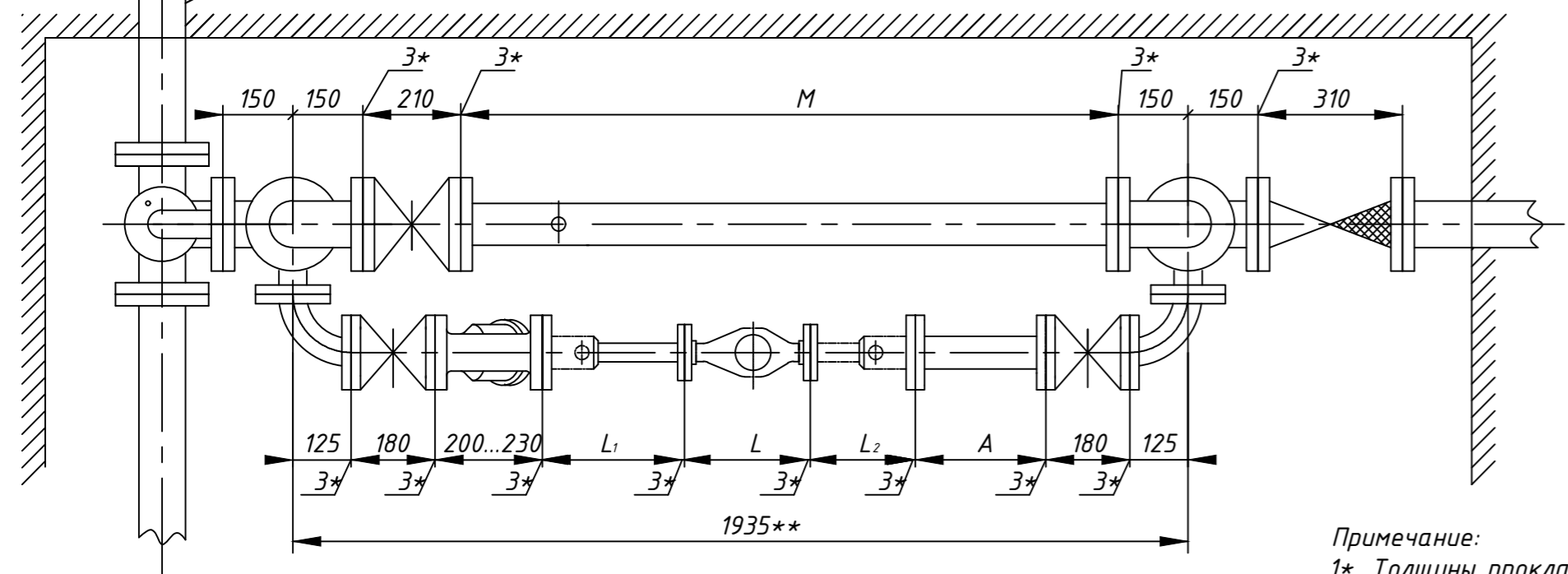


Табл. 1

Диаметр условного прохода счетчика du , мм	Патрубок до счетчика (ПДС) L 1, мм	Патрубок после счетчика (ППС) L 2, мм
20	295	295
25		225
32		185
40		
50		

Примечание:

- 1*. Толщины прокладок между элементами водомерного узла.
- 2**. Размеры уточнить по месту.
- 3. Допускается замена задвижек поз. 4, 13, 14 на другую запорную аппаратуру соответствующего условного прохода (du), разрешенную к применению в системе хозяйственно - питьевого водопровода.
- 4. Размеры L, M - монтажные длины счетчиков с фланцами. Допускается выполнение обвязок счетчиков на резьбовых соединительных элементах (см. прил. 1, рис. 6... 10), размеры А, В-по месту.

АВС-091121-ИОС 2,3.2

ПАО «Камчатскэнерго»

Изм.	Кол. уч.	Лист	№ док.	Подп.	Дата	Стадия	Лист	Листов
Разраб.	Ветров					П	2	
Провер.	Ефремов							
Н.контр.	Терехова	Детализация сети водоснабжения и водомерный узел				ООО "АВСиКом"		
ГИП	Ефремов							