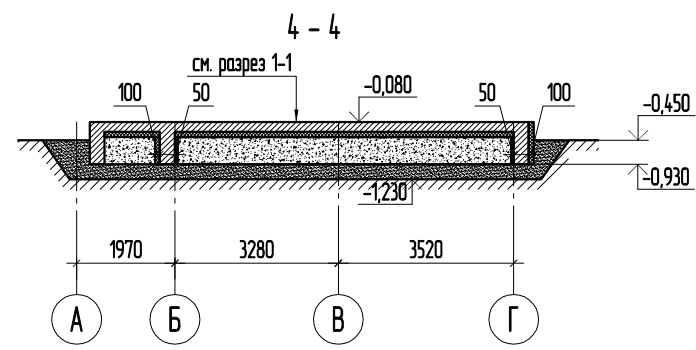
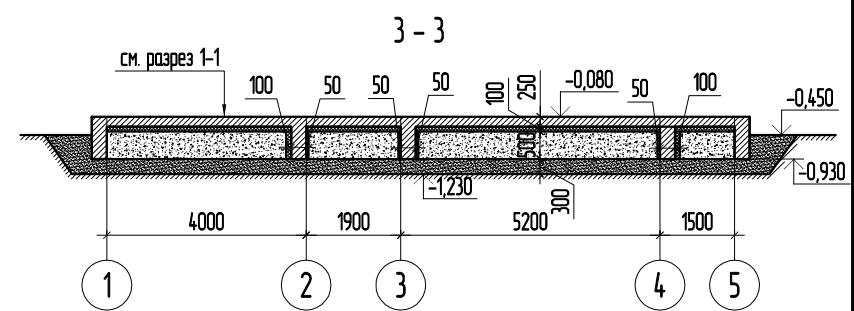
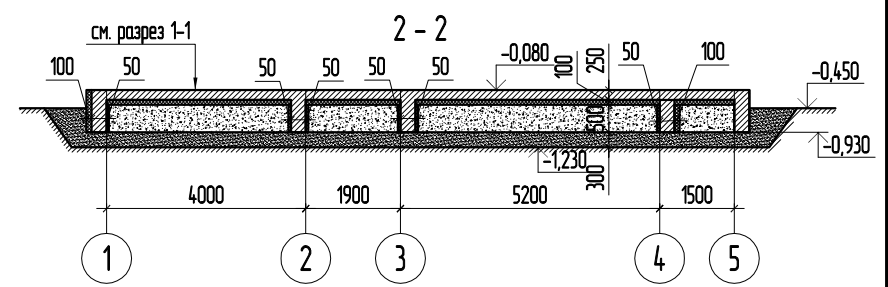
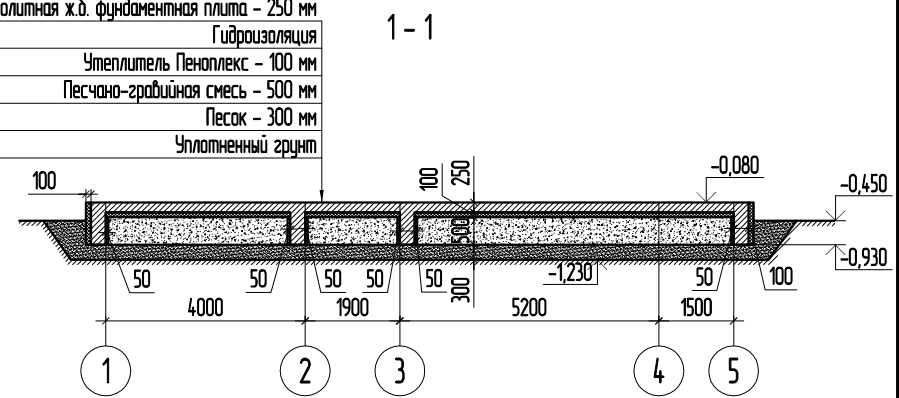


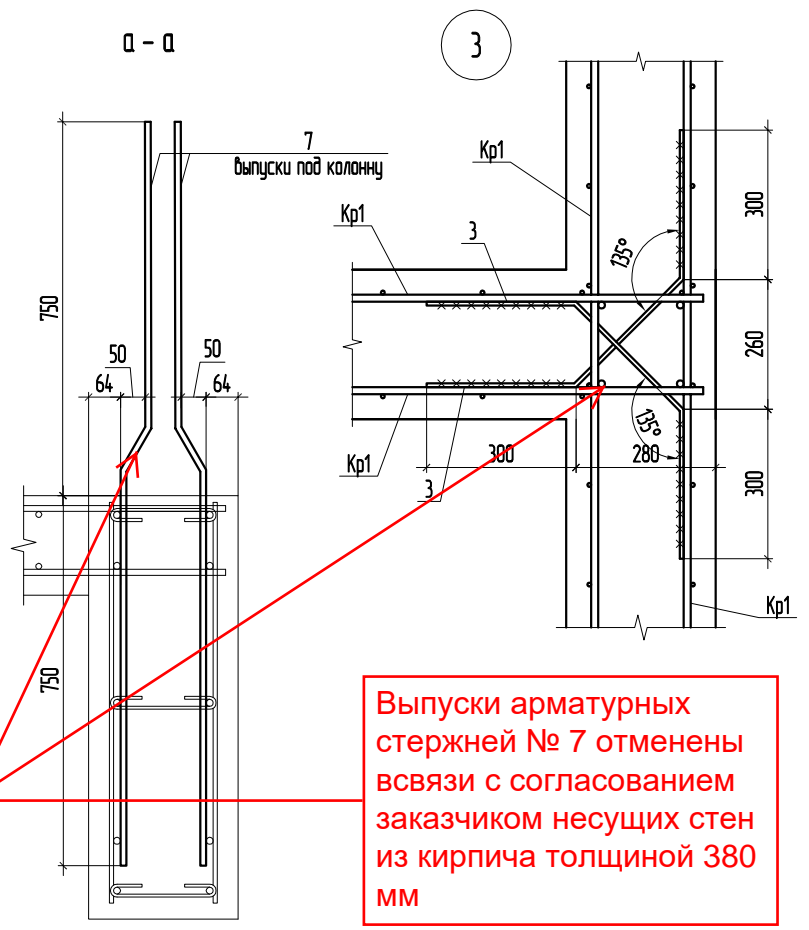
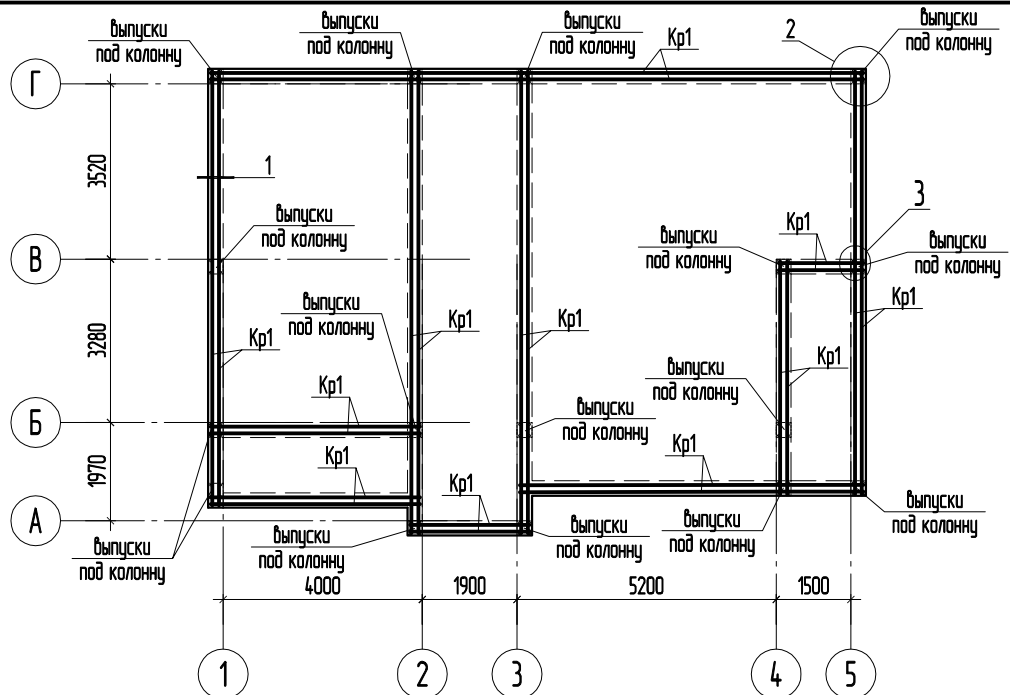
Монолитная ж.б. фундаментная плита - 250 мм
 Гидроизоляция
 Утеплитель Пеноплекс - 100 мм
 Песчано-гравийная смесь - 500 мм
 Песок - 300 мм
 Уплотненный грунт



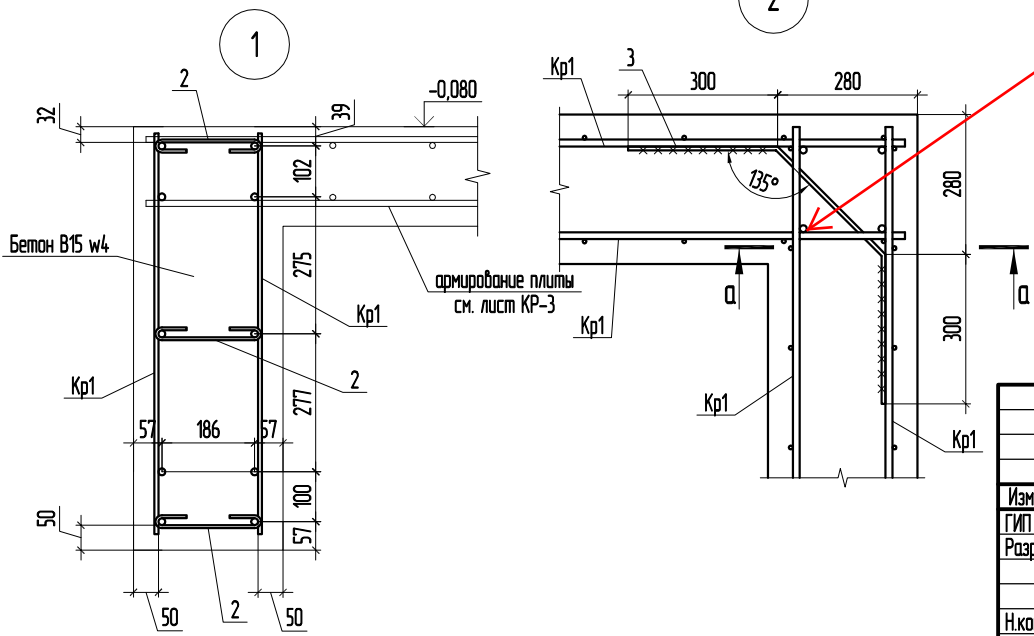
Инд. №подл.	Подп. и дата	Взам. инд. №

КР						Частный дом			
Изм.	Кол.ч.	Лист	№рек.	Подп.	Дата	Конструктивные и объемно-планировочные решения	Стадия	Лист	Листов
Разраб.							Р	2	
Н.контр.						Опалубочный чертеж фундамента	ООО "МТ-Проект"		

Формат А3



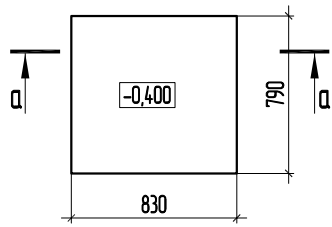
Выпуски арматурных стержней № 7 отменены в связи с согласованием заказчиком несущих стен из кирпича толщиной 380 мм



Инд. №подл.	Полн. и дата	Взам. инд. №

КР						Частный дом			
Изм.	Кол.ч.	Лист	№рек.	Подп.	Дата	Конструктивные и объемно-планировочные решения	Стадия	Лист	Листов
ГИП	Разраб.	Обьянникова					Р	4	
Н.контр.						Схема армирования ребер фундаментной плиты Пм1	ООО "МТ-Проект"		

Опалубочный чертёж Пм2



Групповая спецификация каркасов

Марка	Поз.	Наименование	Кол.	Масса 1 дет, кг	Масса изделия, кг
Кр1	4	∅14 А400 ГОСТ 5781-82*, L=1 м.п.	5	1,21	7,64
	5	∅8 А400 ГОСТ 5781-82*, L=804	5	0,32	

Каркас Кр1

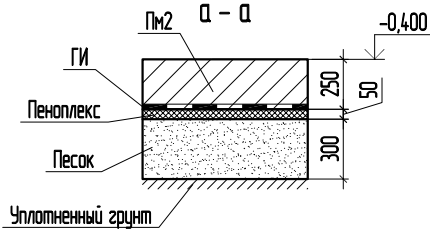
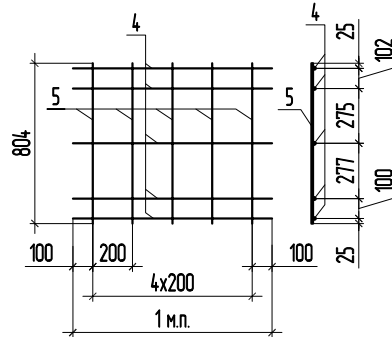
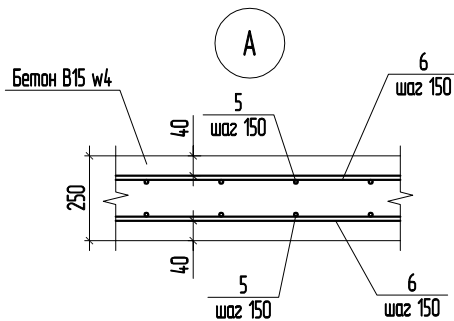
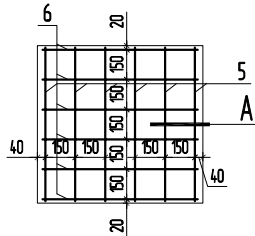


Схема армирования Пм2 (верхняя и нижняя зоны)



Спецификация к фундаментной плите Пм1

Поз.	Обозначение	Наименование	Кол.	Масса, ед. кг	Примечание
<u>Детали</u>					
1		12-А400 ГОСТ 5781-82*, L м.п.	2687	2386.06	всего
Ф-1	КР-3	12-А400 ГОСТ 5781-82*, L=1430	180	1,27	
Кр1	КР-5	Каркас Кр1	146	7,64	
2		6-А400 ГОСТ 5781-82*, L=300	1095	0,07	
3		12-А400 ГОСТ 5781-82*, L=910	69	0,81	
7		12-А400 ГОСТ 5781-82*, L=1580	56	1,33	
<u>Материалы</u>					
	ГОСТ 26633-2012	Бетон В15 W4 м ³	4150		
		Пеноплекс t=50 мм, м ²	48,0		
		Пеноплекс t=100 мм, м ²	133,7		
		ПГС, м ³	47,7		
		Песок, м ³	42,0		

Спецификация к фундаментной плите Пм2

Поз.	Обозначение	Наименование	Кол.	Масса, ед. кг	Примечание
<u>Детали</u>					
5		12-А400 ГОСТ 5781-82*, L=770	6	0,68	
6		12-А400 ГОСТ 5781-82*, L=800	6	0,71	
<u>Материалы</u>					
	ГОСТ 26633-2012	Бетон В15 W4 м ³	0,16		
		Пеноплекс t=50 мм, м ²	0,7		
		Песок, м ³	0,2		

КР					
Частный дом					
Изм.	Кол.ч.	Лист	№ док.	Подп.	Дата
ГИП					
Разраб.	Обьянникова				
Н.контр.					
Конструктивные и объемно-планировочные решения				Стадия	Лист
Фундаментная плита Пм2. Спецификации к фундаментным плитам Пм1, Пм2				Р	5
				000 "МТ-Проект"	

Инд. №подл.	Взам. инв. №
Полн. и дата	