

Общие данные

Проектом разработаны сети внутреннего хозяйственно-питьевого водопровода, бытовой канализации

Проект разработан в соответствии с действующими нормативными документами и архитектурно-строительных чертежей.

Характеристика объекта

Квартира площадью 70.0м². Водоснабжение объекта осуществляется центральной системы водоснабжения и двухконтурного котла Navien Coaxial 24 Deluxe, трубопровод в помещение входят С/У при входе и мастер С/У общего, вывод К-1 для проходит в существующей стальной гильзе в зоне С/У при входе и С/У общего с отводом К-1 $d_y=110$, подключение к трубопроводу осуществляется на отметке, указанной в проекте, проход перекрытия выполнен в металлической гильзе с заделкой пространства негорючим легкоудаляемым материалом. Водоотведение осуществляется в систему центральной канализации $d=110$ мм. Водоотведение от потребителей осуществляется через сифон, канализационной трубой $d=50$, водоотведение дренажа осуществляется через сифон с гидрозатвором в систему дренажной канализации, водоотведение от посудомоечной и стиральной машины осуществляется через сифон встраиваемый Viega 5635.7.

Водоснабжение

Проектом предусмотрены решения по обеспечению на объекте сетей горячего и холодного водоснабжения. Водоснабжение выполняется принципиальной схеме, с расположением коллекторов и запорной арматуры согласно представленным решениям. . Во влажных помещениях использовать гидроизоляцию weber.tec 822 или аналог.

Источником холодной воды служит центральный водопровод . Обеспечение требуемого напора воды осуществляется поставляющей организацией.

Источником горячей воды служит двухконтурный котёл Navien 24 Coaxial Deluxe .

Для сохранения тепла подогретой воды, а также для защиты от конденсата, проектом предусмотрена изоляция всех трубопроводов.

Сети горячего и холодного водоснабжения выполняются из труб , изготовленных из сшитого полиэтилена PEX-A, Rehau Rautitan Flex (Германия). Трубопроводы прокладываются по стене и в штробах не нарушающих конструктивных решений здания.

Канализация. Система отвода дренажных вод

Водоотведение сточных вод от сантехнических приборов осуществляется безнапорным способом от приборов .

Сети водоотведения выполняются из труб и фитингов, изготовленных на основе полипропилена, усиленного минеральными добавками.

Система трубопроводов, фитингов и трубопроводной арматуры предусмотрена марки Ostendorf серии НТ

Система трубопроводов от настенных кондиционеров предусмотрена безнапорным типом в штробах через сухой сифон и воронку с разрывом струи

Рабочий проект разработан в соответствии с требованиями

- | | |
|-------------------|---|
| -СП 30.13330.2016 | Внутренний водопровод и канализация зданий |
| -СП 44.13330.2011 | Административные и бытовые здания |
| -СП 73.13330.2016 | Внутренние санитарно-технические системы |
| -СП 40.102-2003 | Проектирование и монтаж трубопроводных систем. Водопровода и канализации из полимерных материалов |

Согласовано

Взам. инв. N

Подп. и дата

Инв. N подл.

Общие указания

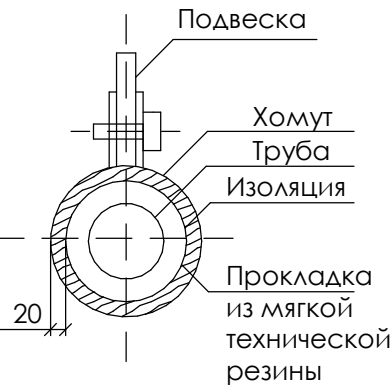
Лист

5

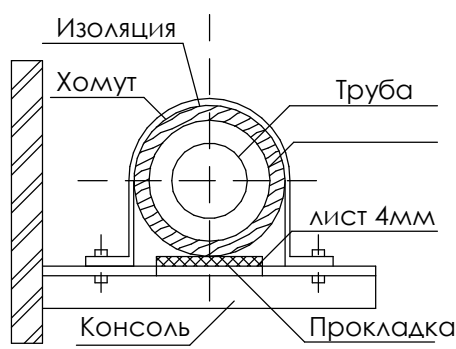
Изм. Лист N док. Подпись Дата

Типовые узлы крепления трубопроводов

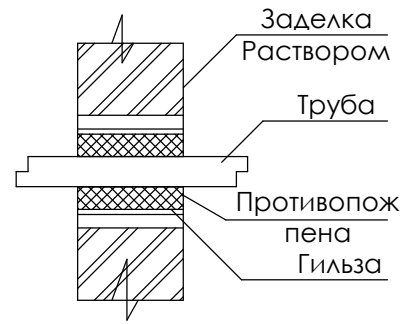
Подвеска трубопровода



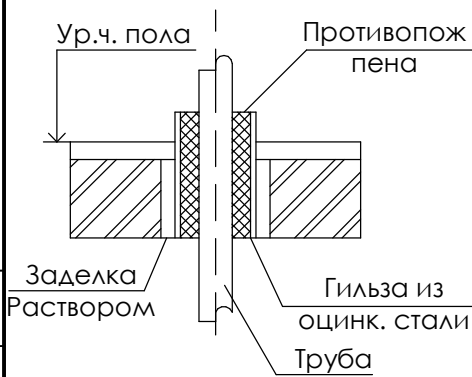
Подвеска трубопровода



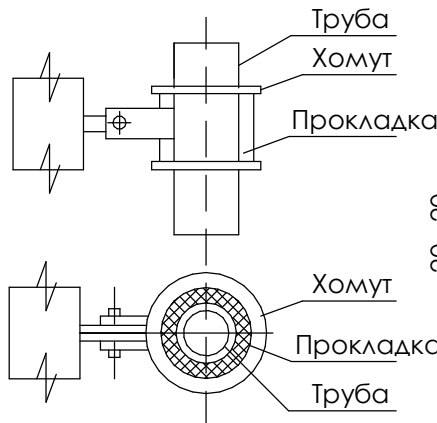
Прокладка через стены на этажах



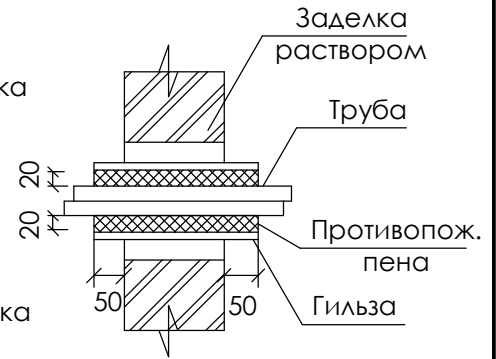
Прокладка через перекрытие



Вертикальная прокладка



Прокладка через стены в техподполье



Наименование системы	Потребный напор на вводе м. вод. ст.	Расчетный расход			Уст. мощность двигателей кВт	Примечание
		м3/сут	м3/ч	л/с		
Трубопровод горячей системы водоснабжения	30	0.70	0.52	0.35		
Трубопровод холодной системы водоснабжения		0.36	0.28	0.20		
Циркуляционный трубопровод горячей воды		0	0	0		
Бытовая канализация		0.70	0.52	1.95		

Наименование	Обозначение
Трубопровод горячей системы водоснабжения	— T-3 —
Трубопровод холодной системы водоснабжения	— B-1 —
Циркуляционный трубопровод горячей воды	— T-4 —
Бытовая канализация	— K-1 —

Общие указания

Изм.	Лист	№ док.	Подпись	Дата
------	------	--------	---------	------

Согласовано

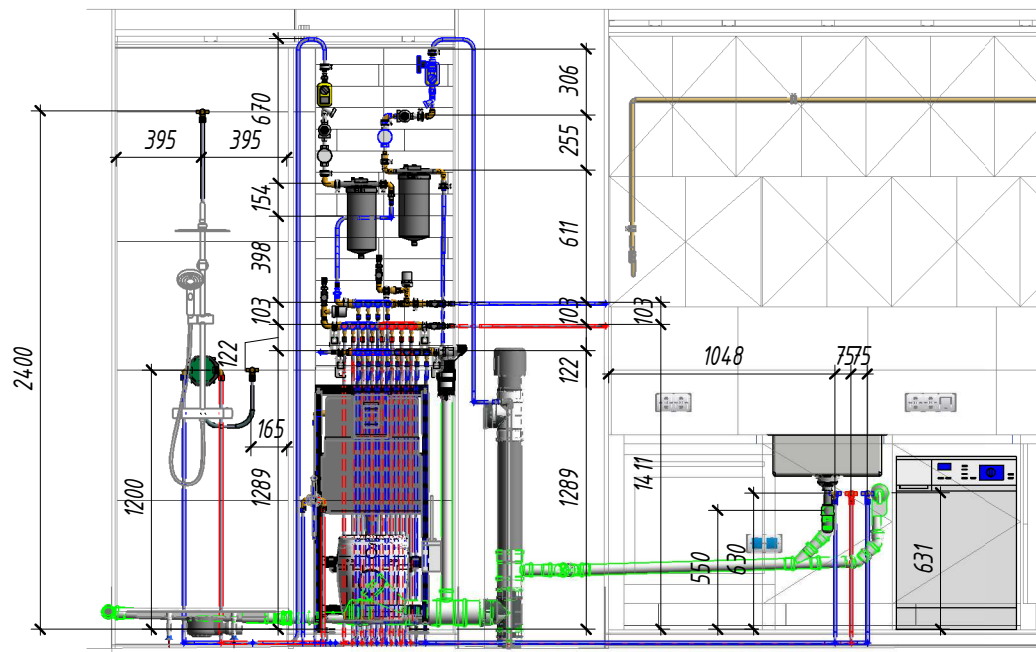
Взам. инв. N

Подп. и дата

Инв. N подл.

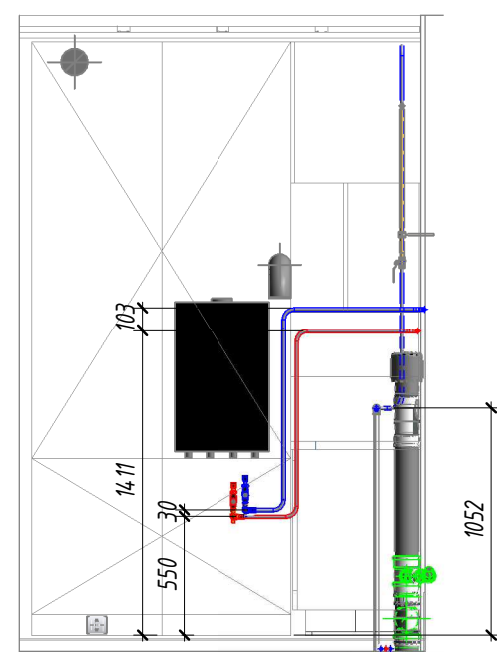
Сечение 0

1 : 35



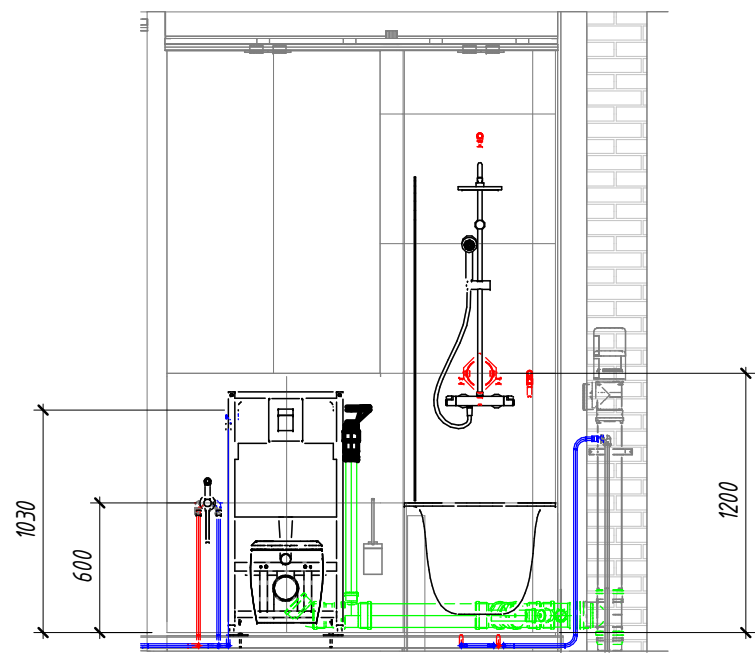
Сечение 1

1 : 35



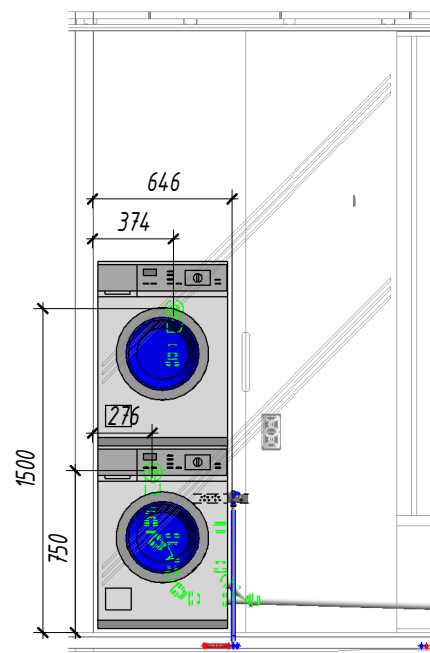
Сечение 2

1 : 35



Сечение 3

1 : 35



УСЛОВНЫЕ ОБОЗНАЧЕНИЯ

Экспликация помещений:

1. Кухня
2. Холл
3. Гардеробная
4. Спальня
5. Мастер С/У
6. Гостевой С/У
7. Кабинет
8. Балкон

- Т-3 Трубопровод горячей системы водоснабжения
- В-1 Хозяйственно-питьевой водопровод
- К-1 Бытовая канализация

Примечание:

ВСЕ ПРИВЯЗКИ УТОЧНИТЬ В ДИЗАЙН-ПРОЕКТЕ

Безнапорные канализационные трубы диаметром 50 мм и меньше - монтировать с уклоном 3 см на 1 м длины; трубы диаметром 110 мм монтировать с уклоном 1 см на 1 м длины. Напорные трубы монтировать с уклоном 1 см на 1 м длины. Уклон выполнять в сторону стояка. Все трубопроводы изолировать теплоизоляцией соответствующего типа. Отметки даны от уровня чистого пола к центру трубы.

Высотные отметки выводов В-1, Т-3, уточнить в технологических картах поставляемого сантехнического оборудования. Марки чистовой сантехники уточнить у заказчика или дизайнера.

Монтаж трубопроводов Rehau производить специализированным оборудованием от производителя. Канализационный трубопровод отрезать при помощи торцевателя для снятия фаски, монтаж производить с использованием канализационной смазки.

В верхней части канализационного стояка необходимо смонтировать

Согласовано

Взам. инв. N

Подп. и дата

Инв. N подл.

Изм.	Лист	N док.	Подпись	Дата

Разрезы

Лист
8

План системы водоснабжения

1 : 25

УСЛОВНЫЕ ОБОЗНАЧЕНИЯ

Экспликация помещений:

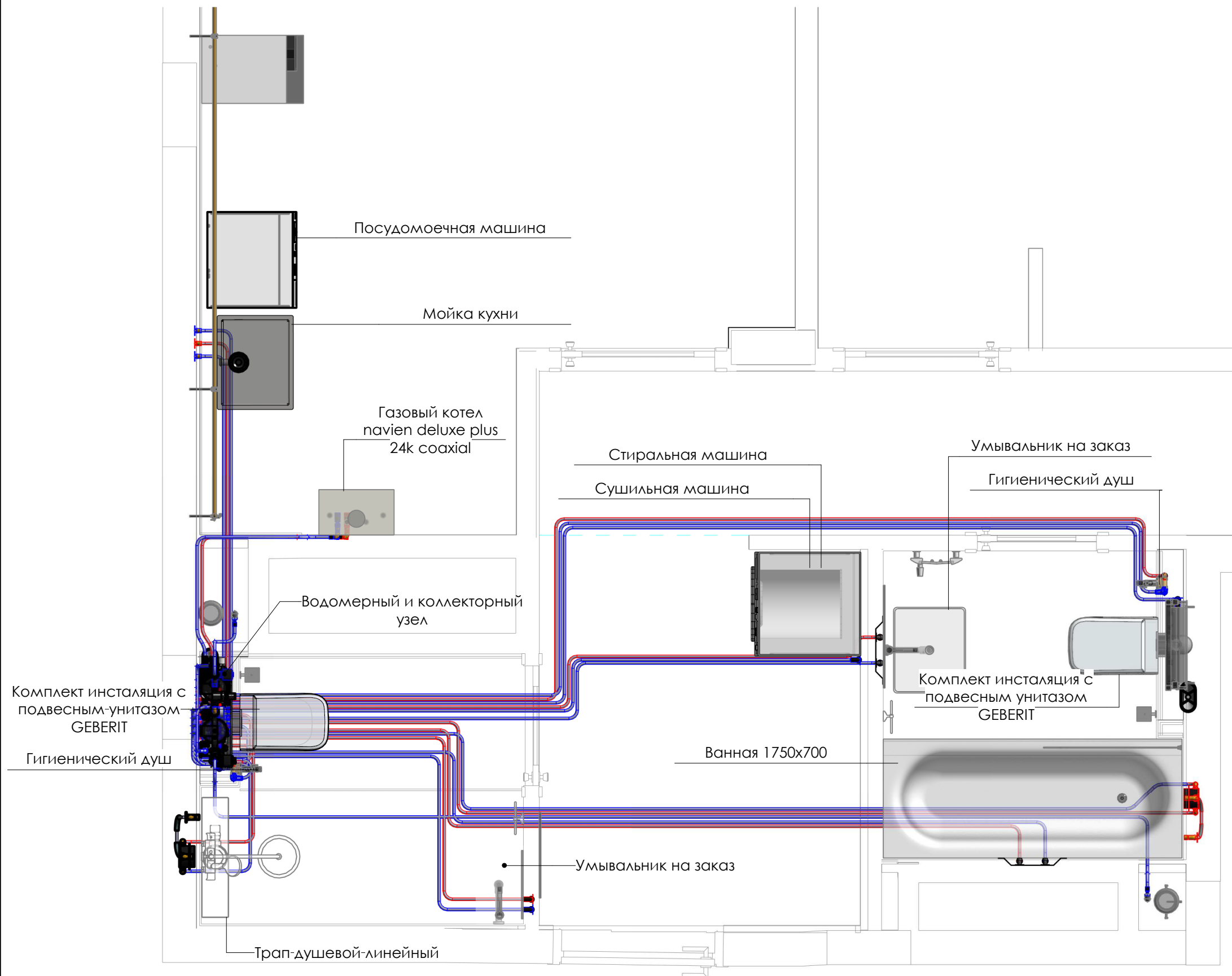
1. Кухня
2. Холл
3. Гардеробная
4. Спальня
5. Мастер С/У
6. Гостевой С/У
7. Кабинет
8. Балкон

- Т-3 Трубопровод горячей системы водоснабжения
- В-1 Хозяйственно-питьевой водопровод

Примечание:

ВСЕ ПРИВЯЗКИ УТОЧНИТЬ В ДИЗАЙН-ПРОЕКТЕ

Безнапорные канализационные трубы диаметром 50 мм и меньше - монтировать с уклоном 3 см на 1 м длины; трубы диаметром 110 мм монтировать с уклоном 1 см на 1 м длины. Напорные трубы монтировать с уклоном 1 см на 1 м длины. Уклон выполнять в сторону стояка. Все трубопроводы изолировать теплоизоляцией соответствующего типа. Отметки даны от уровня чистого пола к центру трубы. Высотные отметки выводов В-1, Т-3, уточнить в технологических картах поставляемого сантехнического оборудования. Марки чистой сантехники уточнить у заказчика или дизайнера. Монтаж трубопроводов Rehau производить специализированным оборудованием от производителя. Канализационный трубопровод отрезать при помощи торцевателя для снятия фаски, монтаж производить с использованием канализационной смазки. В верхней части канализационного стояка необходимо смонтировать



Согласовано			
Взам. инв. N			
Подп. и дата			
Инв. N подл.			

Изм.	Лист	N док.	Подпись	Дата

План водоснабжения. Мастер С/У

1 : 20

УСЛОВНЫЕ ОБОЗНАЧЕНИЯ

Экспликация помещений:

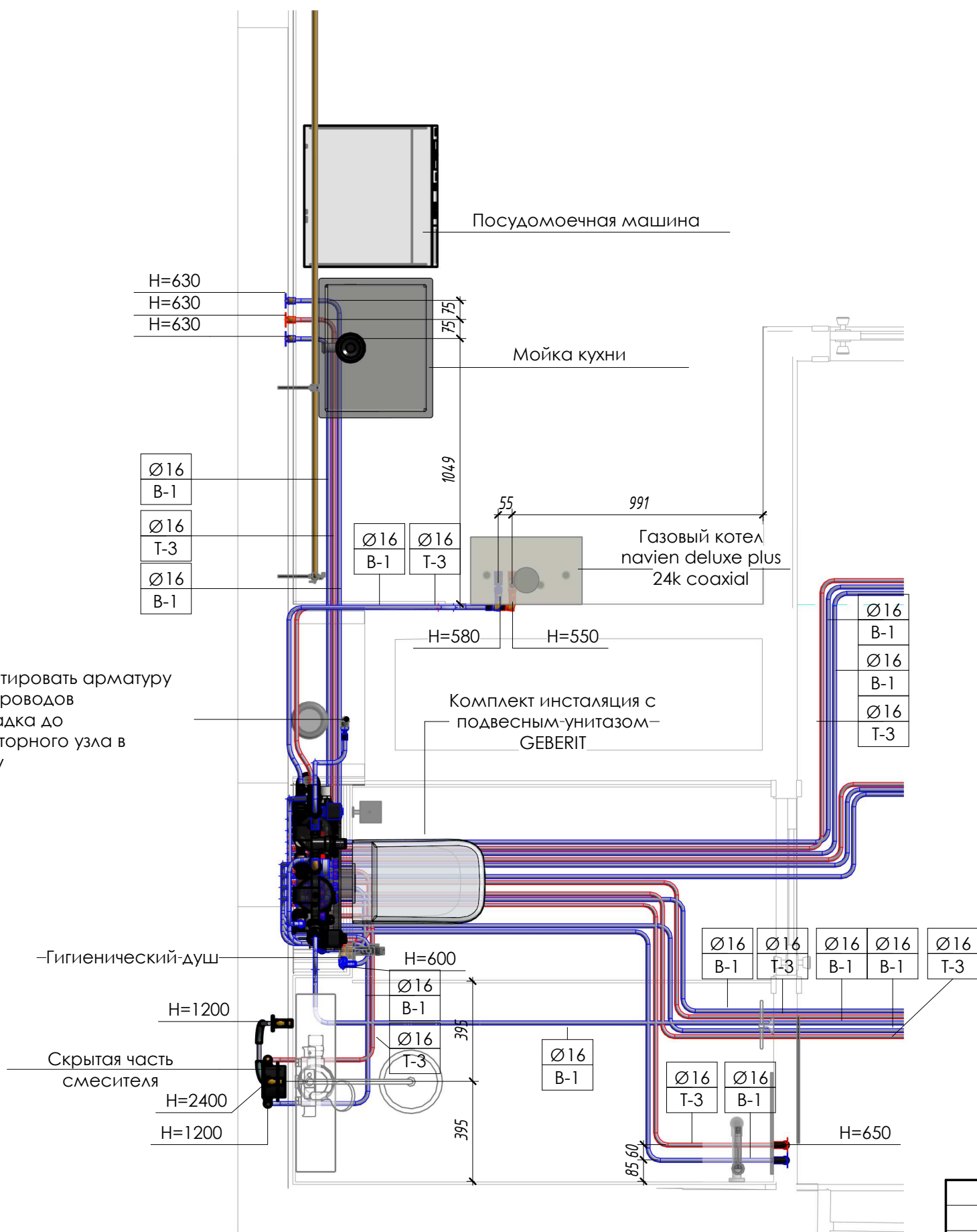
1. Кухня
2. Холл
3. Гардеробная
4. Спальня
5. Мастер С/У
6. Гостевой С/У
7. Кабинет
8. Балкон

- T-3 Трубопровод горячей системы водоснабжения
- B-1 Хозяйственно-питьевой водопровод

Примечание:

ВСЕ ПРИВЯЗКИ УТОЧНИТЬ В ДИЗАЙН-ПРОЕКТЕ

Безнапорные канализационные трубы диаметром 50 мм и меньше - монтировать с уклоном 3 см на 1 м длины; трубы диаметром 110 мм монтировать с уклоном 1 см на 1 м длины. Напорные трубы монтировать с уклоном 1 см на 1 м длины. Уклон выполнять в сторону стояка
 Все трубопроводы изолировать теплоизоляцией соответствующего типа
 Отметки даны от уровня чистого пола к центру трубы
 Высотные отметки выводов B-1, T-3, уточнить в технологических картах поставляемого сантехнического оборудования. Марки чистовой сантехники уточнить у заказчика или дизайнера.
 Монтаж трубопроводов Rehau производить специализированным оборудованием от производителя
 Канализационный трубопровод отрезать при помощи торцевателя для снятия фаски, монтаж производить с использованием канализационной смазки
 В верхней части канализационного стояка необходимо смонтировать



Согласовано

Взам. инв. N

Подп. и дата

Инв. N подл.

Изм.	Лист	N док.	Подпись	Дата

План системы водоснабжения. Мастер С/У

Лист
10

План водоснабжения. Гостевой С/У

1 : 15

УСЛОВНЫЕ ОБОЗНАЧЕНИЯ

Экспликация помещений:

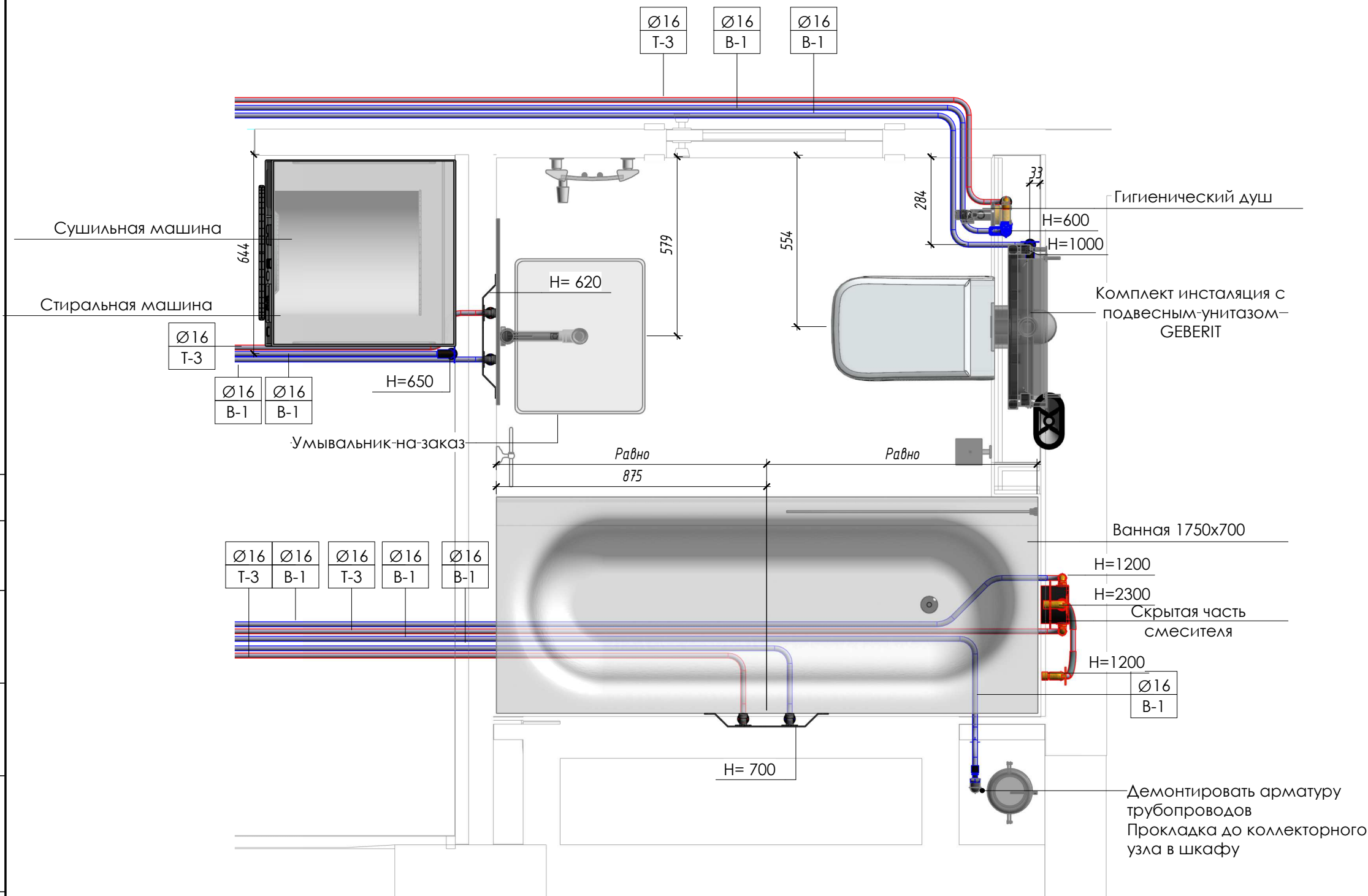
1. Кухня
2. Холл
3. Гардеробная
4. Спальня
5. Мастер С/У
6. Гостевой С/У
7. Кабинет
8. Балкон

- Т-3 Трубопровод горячей системы водоснабжения
- В-1 Хозяйственно-питьевой водопровод

Примечание:

ВСЕ ПРИВЯЗКИ УТОЧНИТЬ В ДИЗАЙН-ПРОЕКТЕ

Безнапорные канализационные трубы диаметром 50 мм и меньше - монтировать с уклоном 3 см на 1 м длины; трубы диаметром 110 мм монтировать с уклоном 1 см на 1 м длины. Напорные трубы монтировать с уклоном 1 см на 1 м длины. Уклон выполнять в сторону стояка
 Все трубопроводы изолировать теплоизоляцией соответствующего типа
 Отметки даны от уровня чистого пола к центру трубы
 Высотные отметки выводов В-1, Т-3, уточнить в технологических картах поставляемого сантехнического оборудования. Марки чистовой сантехники уточнить у заказчика или дизайнера.
 Монтаж трубопроводов Rehaу производить специализированным оборудованием от производителя
 Канализационный трубопровод отрезать при помощи торцевателя для снятия фаски, монтаж производить с использованием канализационной смазки
 В верхней части канализационного стояка необходимо смонтировать



Согласовано

Взам. инв. N

Подп. и дата

Инв. N подл.

Изм.	Лист	N док.	Подпись	Дата

План системы водоснабжения. Гостевой С/У

Лист 11

Аксонометрия системы водоснабжения

УСЛОВНЫЕ ОБОЗНАЧЕНИЯ			
Спецификация труб			
Поз	Диаметр	Описание	Кол-во (м.п)
1	16 мм	Труба из сшитого полиэтилена PEX-A REHAU FLEX	155.0
2	50 мм	Труба канализационная OSTENDORF HT	13.0
2	110 мм	Труба канализационная OSTENDORF HT	3.8

— T-3 Трубопровод горячей системы водоснабжения
— B-1 Хозяйственно-питьевой водопровод

Примечание:

ВСЕ ПРИВЯЗКИ УТОЧНИТЬ В ДИЗАЙН-ПРОЕКТЕ

Безнапорные канализационные трубы диаметром 50 мм и меньше - монтировать с уклоном 3 см на 1 м длины; трубы диаметром 110 мм монтировать с уклоном 1 см на 1 м длины. Напорные трубы монтировать с уклоном 1 см на 1 м длины. Уклон выполнять в сторону стояка

Все трубопроводы изолировать теплоизоляцией соответствующего типа

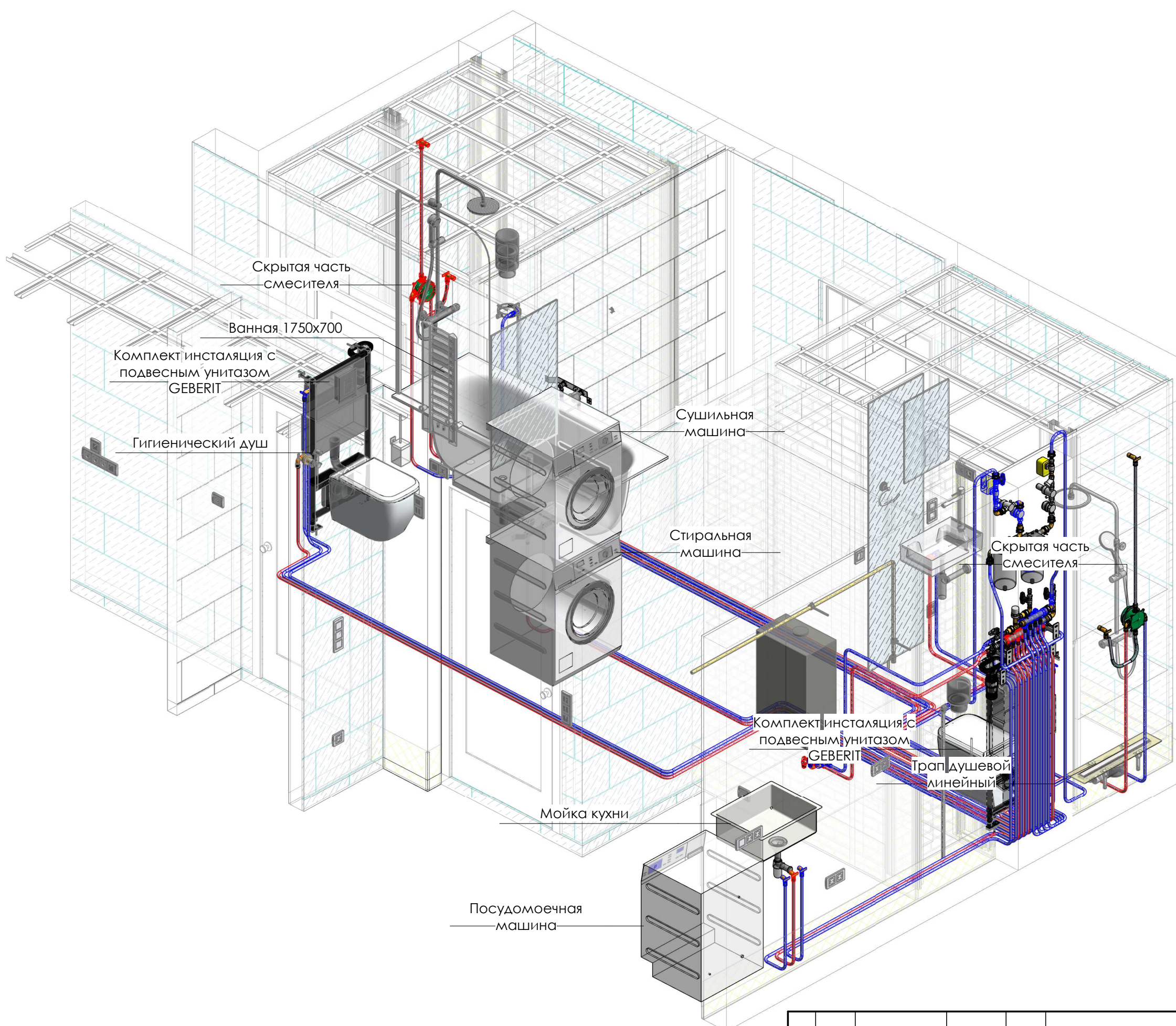
Отметки даны от уровня чистого пола к центру трубы

Высотные отметки выводов B-1, T-3, уточнить в технологических картах поставляемого сантехнического оборудования. Марки чистовой сантехники уточнить у заказчика или дизайнера.

Монтаж трубопроводов Rehau производить специализированным оборудованием от производителя

Канализационный трубопровод отрезать при помощи торцевателя для снятия фаски, монтаж производить с использованием канализационной смазки

В верхней части канализационного стояка необходимо смонтировать



Согласовано			
Взам. инв. N			
Подп. и дата			
Инв. N подл.			

Аксонометрия водоснабжения. Мастер С/У

УСЛОВНЫЕ ОБОЗНАЧЕНИЯ

Спецификация труб

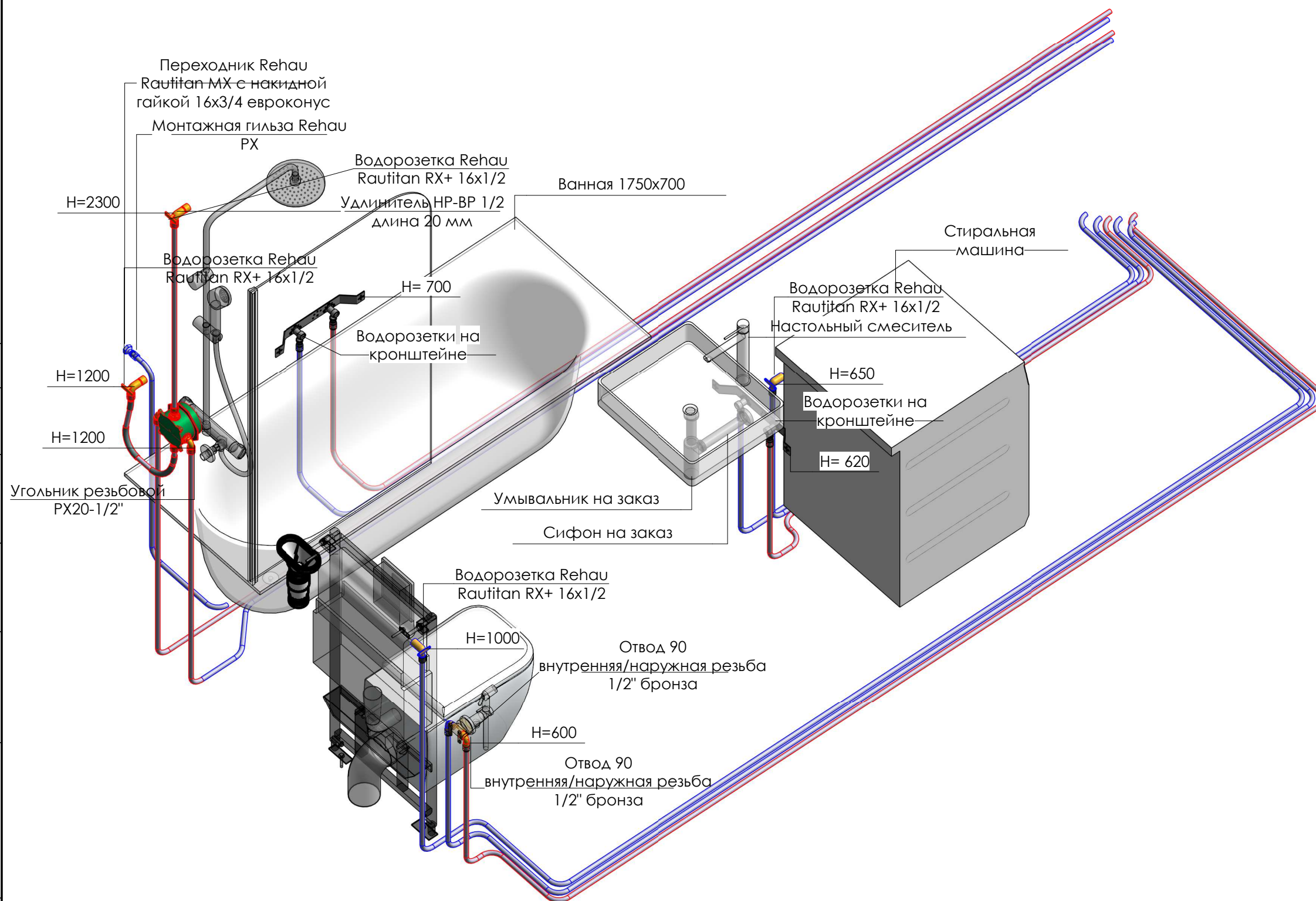
Поз	Диаме тр	Описание	Кол-во (м.п)
1	16 мм	Труба из сшитого полиэтилена PEX-A REHAU FLEX	155.0
2	50 мм	Труба канализационная OSTENDORF HT	13.0
2	110 мм	Труба канализационная OSTENDORF HT	3.8

- T-3 Трубопровод горячей системы водоснабжения
- B-1 Хозяйственно-питьевой водопровод

Примечание:

ВСЕ ПРИВЯЗКИ УТОЧНИТЬ В ДИЗАЙН-ПРОЕКТЕ

Безнапорные канализационные трубы диаметром 50 мм и меньше - монтировать с уклоном 3 см на 1 м длины; трубы диаметром 110 мм монтировать с уклоном 1 см на 1 м длины. Напорные трубы монтировать с уклоном 1 см на 1 м длины. Уклон выполнять в сторону стояка
 Все трубопроводы изолировать теплоизоляцией соответствующего типа
 Отметки даны от уровня чистого пола к центру трубы
 Высотные отметки выводов B-1, T-3, уточнить в технологических картах поставляемого сантехнического оборудования. Марки чистовой сантехники уточнить у заказчика или дизайнера.
 Монтаж трубопроводов Rehau производить специализированным оборудованием от производителя
 Канализационный трубопровод отрезать при помощи торцевателя для снятия фаски, монтаж производить с использованием канализационной смазки
 В верхней части канализационного стояка необходимо смонтировать



Согласовано

Взам. инв. N

Подп. и дата

Инв. N подл.

Изм.	Лист	N док.	Подпись	Дата

Аксонометрия водоснабжения Гостевой С/У

УСЛОВНЫЕ ОБОЗНАЧЕНИЯ

Спецификация труб

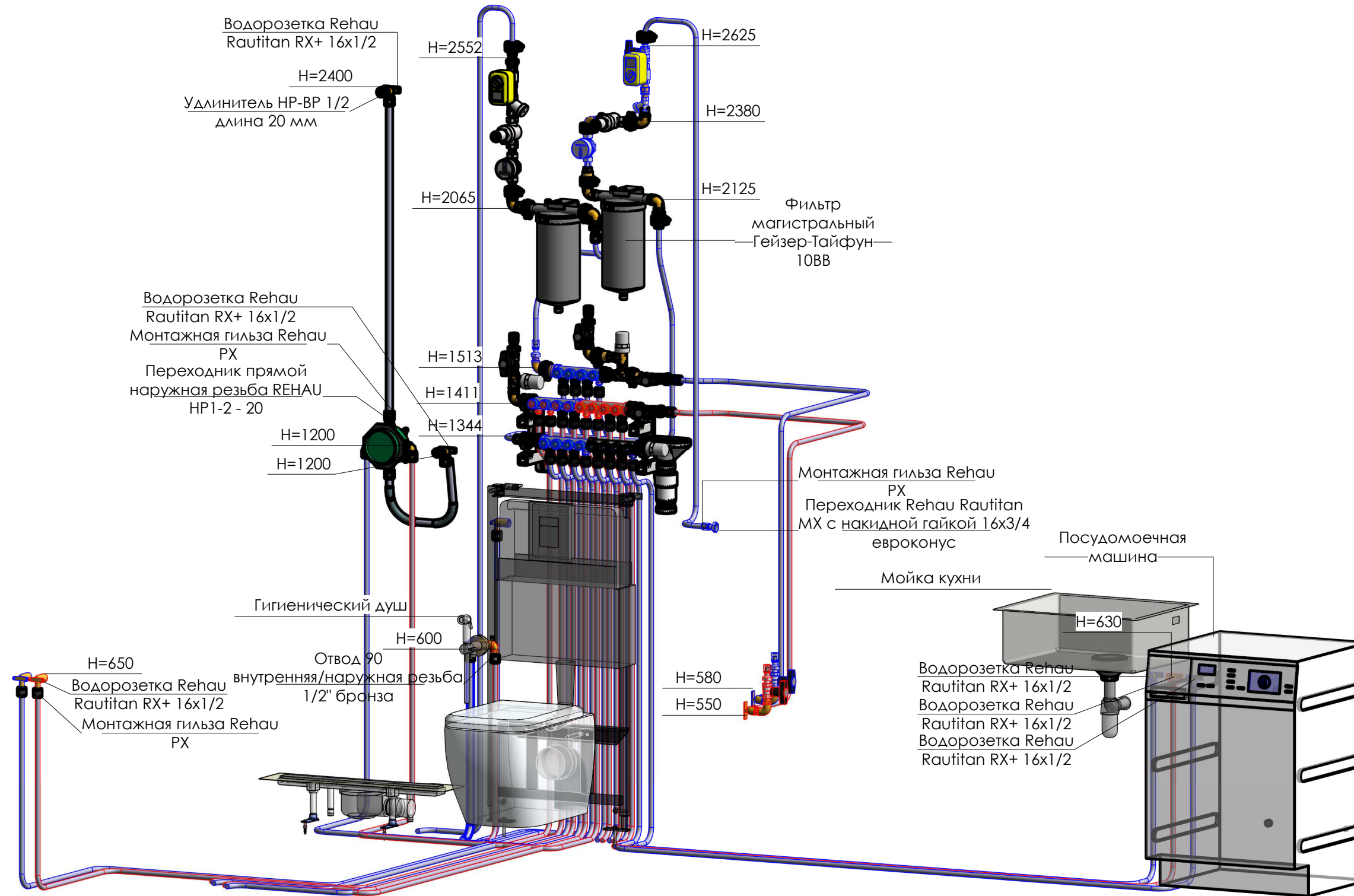
Поз	Диаметр	Описание	Кол-во (м.п)
1	16 мм	Труба из сшитого полиэтилена РЕХ-А REHAU FLEX	155.0
2	50 мм	Труба канализационная OSTENDORF HT	13.0
2	110 мм	Труба канализационная OSTENDORF HT	3.8

- T-3 Трубопровод горячей системы водоснабжения
- B-1 Хозяйственно-питьевой водопровод

Примечание:

ВСЕ ПРИВЯЗКИ УТОЧНИТЬ В ДИЗАЙН-ПРОЕКТЕ

Безнапорные канализационные трубы диаметром 50 мм и меньше - монтировать с уклоном 3 см на 1 м длины; трубы диаметром 110 мм монтировать с уклоном 1 см на 1 м длины. Напорные трубы монтировать с уклоном 1 см на 1 м длины. Уклон выполнять в сторону стояка. Все трубопроводы изолировать теплоизоляцией соответствующего типа. Отметки даны от уровня чистого пола к центру трубы. Высотные отметки выводов B-1, T-3, уточнить в технологических картах поставляемого сантехнического оборудования. Марки чистовой сантехники уточнить у заказчика или дизайнера. Монтаж трубопроводов Rehau производить специализированным оборудованием от производителя. Канализационный трубопровод отрезать при помощи торцевателя для снятия фаски, монтаж производить с использованием канализационной смазки. В верхней части канализационного стояка необходимо смонтировать



Согласовано

Взам. инв. N

Подп. и дата

Инв. N подл.

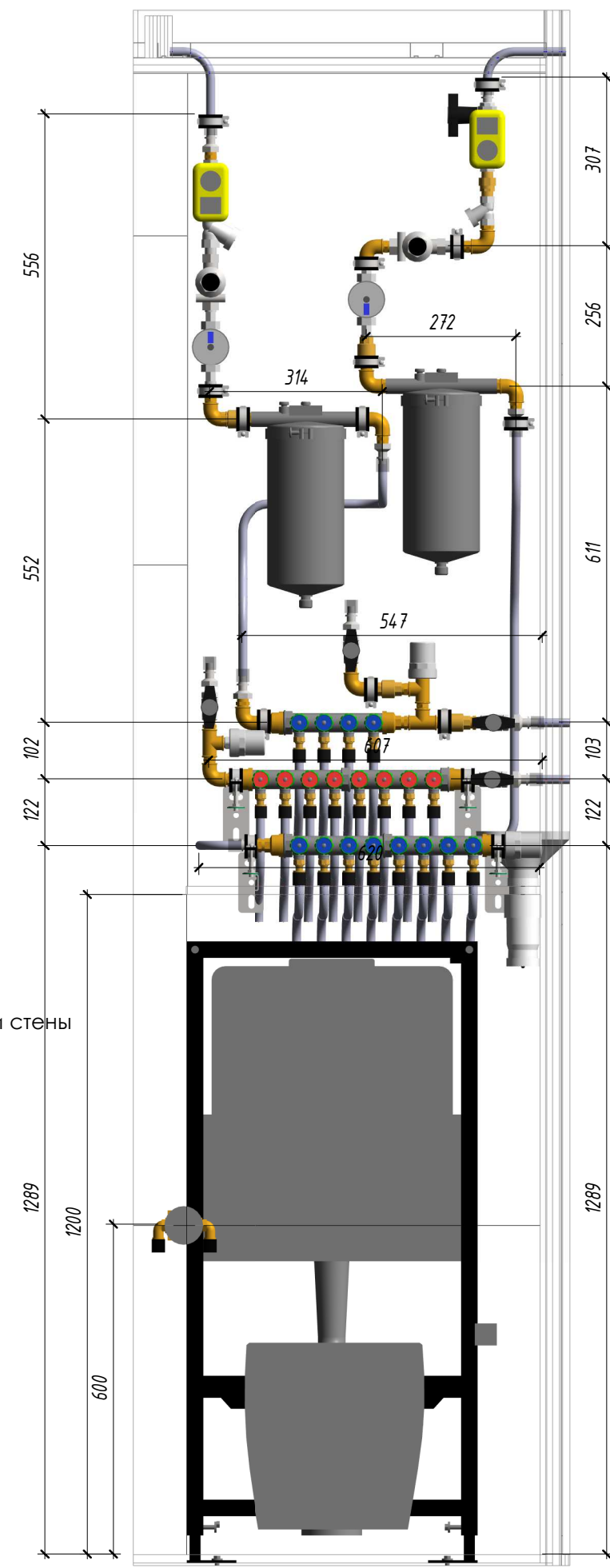
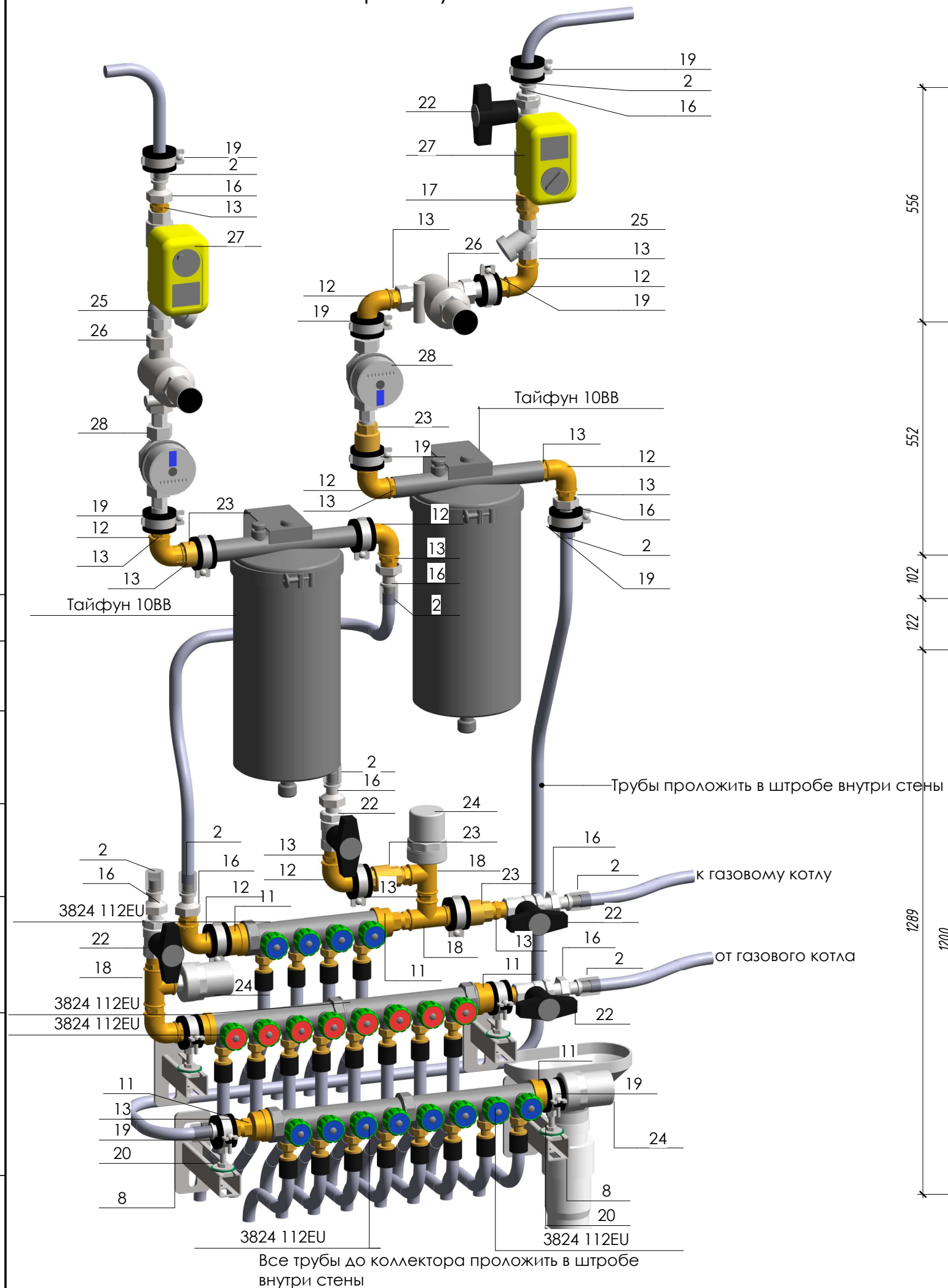
Изм.	Лист	N док.	Подпись	Дата
------	------	--------	---------	------

Аксонометрия водоснабжения. Гостевой С/У

Лист

14

Коллекторный узел



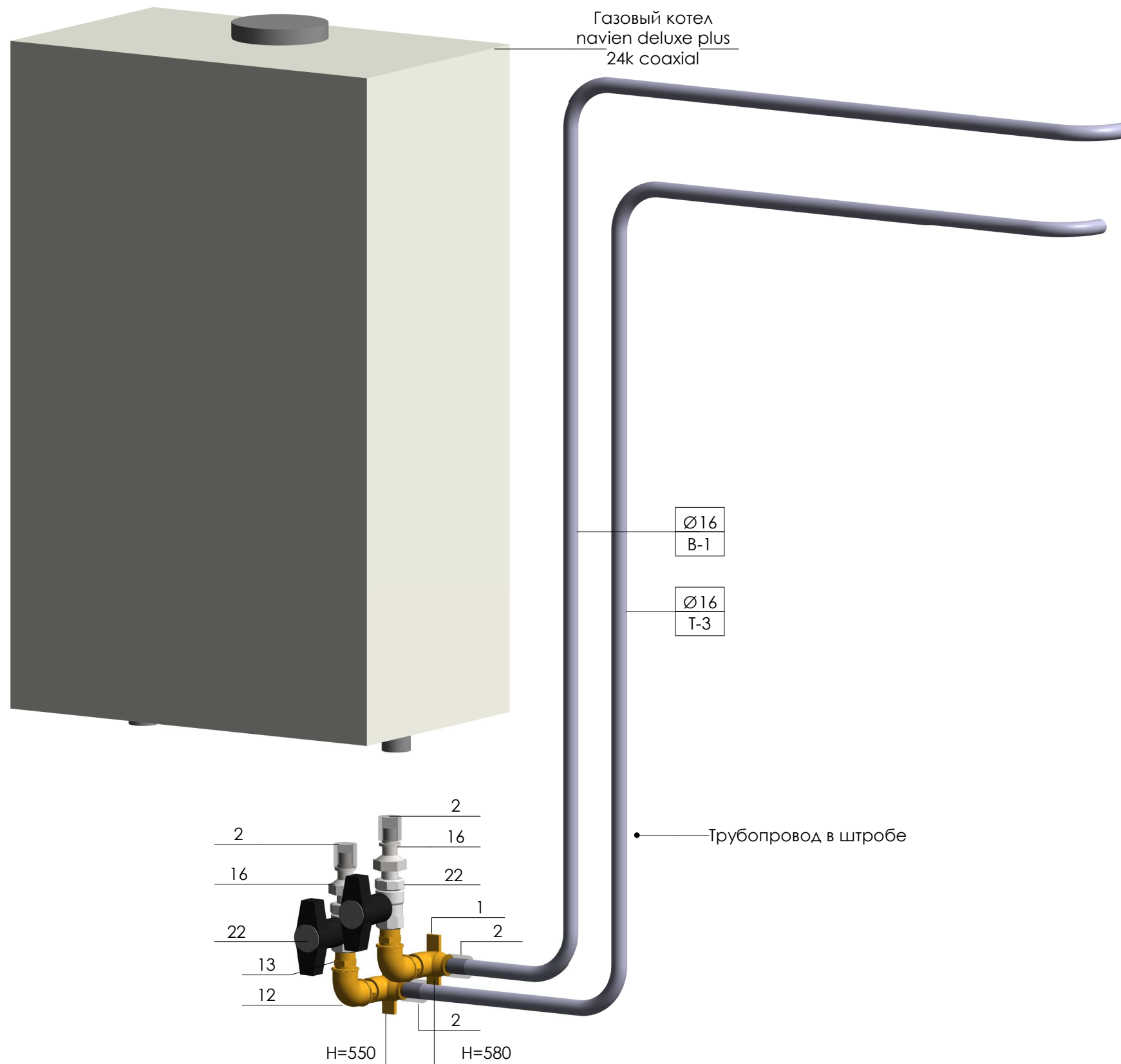
Спецификация арматуры

Поз.	Наименование и характеристика	Тип	К-во
1	Водорозетка Rehau Rautitan RX+ 16x1/2	RX+ 16x1/2	14
2	Монтажная гильза Rehau PX	PX16	27
3	Гидрозатвор модель 5635.7 DN50	5635.7 DN50	3
4	Монтажная гильза Rehau PX	PX16	37
6	Угольник резьбовой PX20-1/2"	PX20-1/2"	4
7	Переходник прямой наружная резьба REHAU HP1-2 - 20	HP1-2 - 20	4
8	Консоль BIS RapidRail 30x30 длина 150 мм	6603215	4
9	Переходник REHAU RAUTITAN RX с накидной гайкой 16-G1/2	16-G1/2	20
10	Приемная воронка Funnel-B резьба HP 1 1/2"	Funnel-B	2
10	Редукционная вставка 1" - 1/2"	1" - 1/2"	8
11	Муфта редукционная BP 1" - 1/2"	266 356	6
11	Сухой сифон вход BP1_1-2 выход компрессионный D50	BP1_1-2 -50	2
12	Отвод равнопроходной BP 1/2"	269 272	11
13	Ниппель двойной HP 1/2"	266592	37
14	Удлинитель HP-BP 1/2 длина 20 мм	354978	4
15	Отвод 90 внутренняя/наружная резьба 1/2" бронза	264 024	4
16	Переходник Rehau Rautitan MX с накидной гайкой 16x3/4 евроконус	1169175 1001	14
17	Соединитель резьбовой HP-HP 1/2" бронза плоское уплотнение	320 195	1
18	Тройник бронзовый равнопроходной BP 1/2"	264 222	3
19	BIS KSB1 хомут с вкладышем erdm размер 25-28 резьба M8	3363028	16
20	BIS RapidRail болт быстрого монтажа M8 длина 40 мм	6523804	4
21	Скрытая часть смесителя		2
22	Кран шаровый 1/2" в/н удлиненная Oventrop Optibal	1/2"	7
23	Обратный клапан Bugatti	192 1/2"	4
24	Гаситель гидроударов FAR FA 2895 12		3
25	Фильтр механической очистки косой с заглушкой	1/2"	2
26	Редуктор давления латунный HP-BP 3/4"	1/2"	2
27	Кран шаровый с электроприводом	PRO 1/2"	2
28	Счетчик для холодной воды HP 1/2"	1/2"	2

Изм.	Лист	№ док.	Подпись	Дата
------	------	--------	---------	------

Согласовано
 Взам. инв. N
 Подп. и дата
 Инв. N подл.

Подключение котла



Спецификация арматуры

Поз.	Наименование и характеристика	Тип	К-во
1	Водорозетка Rehau Rautitan RX+ 16x1/2	RX+ 16x1/2	14
2	Монтажная гильза Rehau PX	PX16	27
3	Гидрозатвор модель 5635.7 DN50	5635.7 DN50	3
4	Монтажная гильза Rehau PX	PX16	37
6	Угольник резьбовой PX20-1/2"	PX20-1/2"	4
7	Переходник прямой наружная резьба REHAU HP1-2 - 20	HP1-2 - 20	4
8	Консоль BIS RapidRail 30x30 длина 150 мм	6603215	4
9	Переходник REHAU RAUTITAN RX с накидной гайкой 16-G1/2	16-G1/2	20
10	Приемная воронка Funnel-B резьба HP 1 1/2"	Funnel-B	2
10	Редукционная вставка 1" - 1/2"	1" - 1/2"	8
11	Муфта редукционная BP 1" - 1/2"	266 356	6
11	Сухой сифон вход BP1_1-2 выход компрессионный D50	BP1_1-2 -50	2
12	Отвод равнопроходной BP 1/2"	269 272	11
13	Ниппель двойной HP 1/2"	266592	37
14	Удлинитель HP-BP 1/2 длина 20 мм	354978	4
15	Отвод 90 внутренняя/наружная резьба 1/2" бронза	264 024	4
16	Переходник Rehau Rautitan MX с накидной гайкой 16x3/4 евроконус	1169175 1001	14
17	Соединитель резьбовой HP-HP 1/2" бронза плоское уплотнение	320 195	1
18	Тройник бронзовый равнопроходной BP 1/2"	264 222	3
19	BIS KSB1 хомут с вкладышем erdm размер 25-28 резьба M8	3363028	16
20	BIS RapidRail болт быстрого монтажа M8 длина 40 мм	6523804	4
21	Скрытая часть смесителя		2
22	Кран шаровый 1/2" в/н удлиненная Oventrop Optibal	1/2"	7
23	Обратный клапан Bugatti	192 1/2"	4
24	Гаситель гидроударов	FAR FA 2895 12	3
25	Фильтр механической очистки косой с заглушкой	1/2"	2
26	Редуктор давления латунный HP-BP 3/4"	1/2"	2
27	Кран шаровый с электроприводом	PRO 1/2"	2
28	Счетчик для холодной воды HP 1/2"	1/2"	2

Согласовано			
Взам. инв. N			
Подп. и дата			
Инв. N подл.			

Изм.	Лист	N док.	Подпись	Дата

Подключение газового котла

План системы канализации

1 : 20

УСЛОВНЫЕ ОБОЗНАЧЕНИЯ

Экспликация помещений:

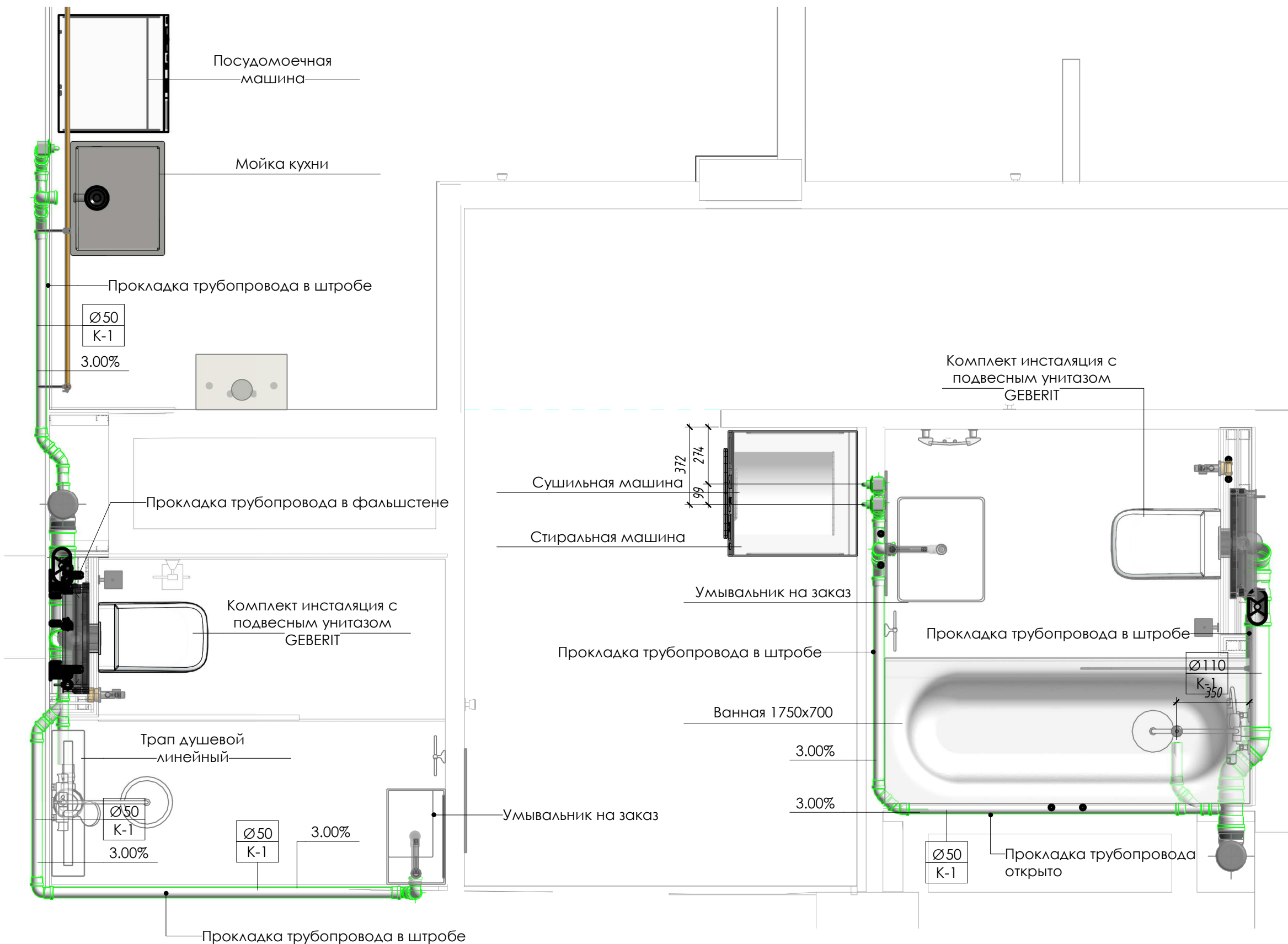
1. Кухня
2. Холл
3. Гардеробная
4. Спальня
5. Мастер С/У
6. Гостевой С/У
7. Кабинет
8. Балкон

—K-1— Бытовая канализация

Примечание:

ВСЕ ПРИВЯЗКИ УТОЧНИТЬ В ДИЗАЙН-ПРОЕКТЕ

Безнапорные канализационные трубы диаметром 50 мм и меньше - монтировать с уклоном 3 см на 1 м длины; трубы диаметром 110 мм монтировать с уклоном 1 см на 1 м длины. Напорные трубы монтировать с уклоном 1 см на 1 м длины. Уклон выполнять в сторону стояка. Все трубопроводы изолировать теплоизоляцией соответствующего типа. Отметки даны от уровня чистого пола к центру трубы. Высотные отметки выводов В-1, Т-3, уточнить в технологических картах поставляемого сантехнического оборудования. Марки чистовой сантехники уточнить у заказчика или дизайнера. Монтаж трубопроводов Rehau производить специализированным оборудованием от производителя. Канализационный трубопровод отрезать при помощи торцевателя для снятия фаски, монтаж производить с использованием канализационной смазки. В верхней части канализационного стояка необходимо смонтировать



Согласовано

Взам. инв. N

Подп. и дата

Инв. N подл.

Изм.	Лист	N док.	Подпись	Дата

План системы канализации

Лист

17

План канализации Мастер С/У

1 : 15

УСЛОВНЫЕ ОБОЗНАЧЕНИЯ

Экспликация помещений:

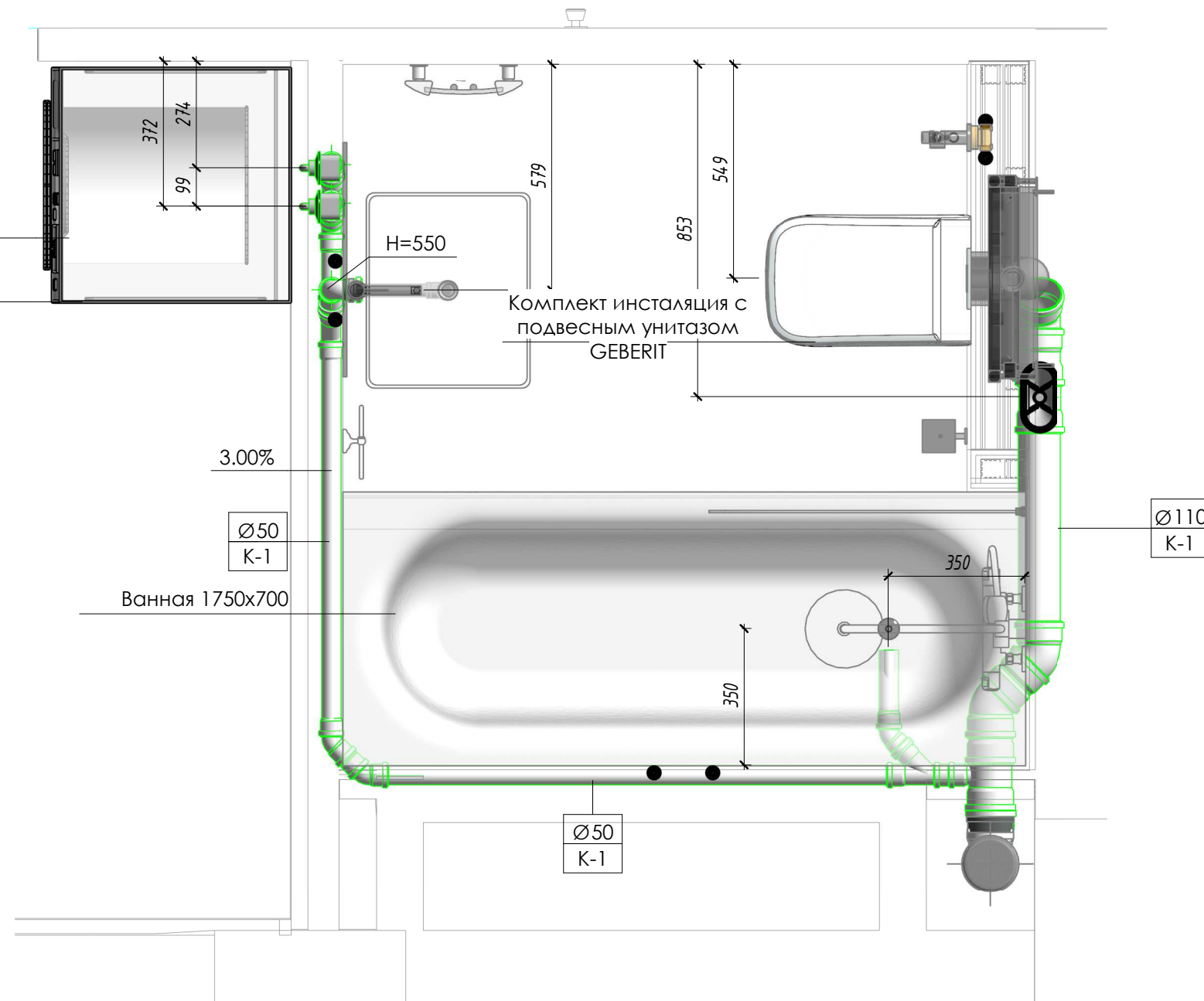
1. Кухня
2. Холл
3. Гардеробная
4. Спальня
5. Мастер С/У
6. Гостевой С/У
7. Кабинет
8. Балкон

— K-1 — Бытовая канализация

Примечание:

ВСЕ ПРИВЯЗКИ УТОЧНИТЬ В ДИЗАЙН-ПРОЕКТЕ

Безнапорные канализационные трубы диаметром 50 мм и меньше - монтировать с уклоном 3 см на 1 м длины; трубы диаметром 110 мм монтировать с уклоном 1 см на 1 м длины. Напорные трубы монтировать с уклоном 1 см на 1 м длины. Уклон выполнять в сторону стояка
 Все трубопроводы изолировать теплоизоляцией соответствующего типа
 Отметки даны от уровня чистого пола к центру трубы
 Высотные отметки выводов В-1, Т-3, уточнить в технологических картах поставляемого сантехнического оборудования. Марки чистовой сантехники уточнить у заказчика или дизайнера.
 Монтаж трубопроводов Rehau производить специализированным оборудованием от производителя
 Канализационный трубопровод отрезать при помощи торцевателя для снятия фаски, монтаж производить с использованием канализационной смазки
 В верхней части канализационного стояка необходимо смонтировать



Согласовано			
Изм. N подл.	Изм.	Лист	Дата
Подп. и дата	Изм.	Лист	Дата
Взам. инв. N	Изм.	Лист	Дата

Изм.	Лист	N док.	Подпись	Дата

План канализации. Мастер С/У

Лист

18

План канализации Гостевой С/У

1 : 20

УСЛОВНЫЕ ОБОЗНАЧЕНИЯ

Экспликация помещений:

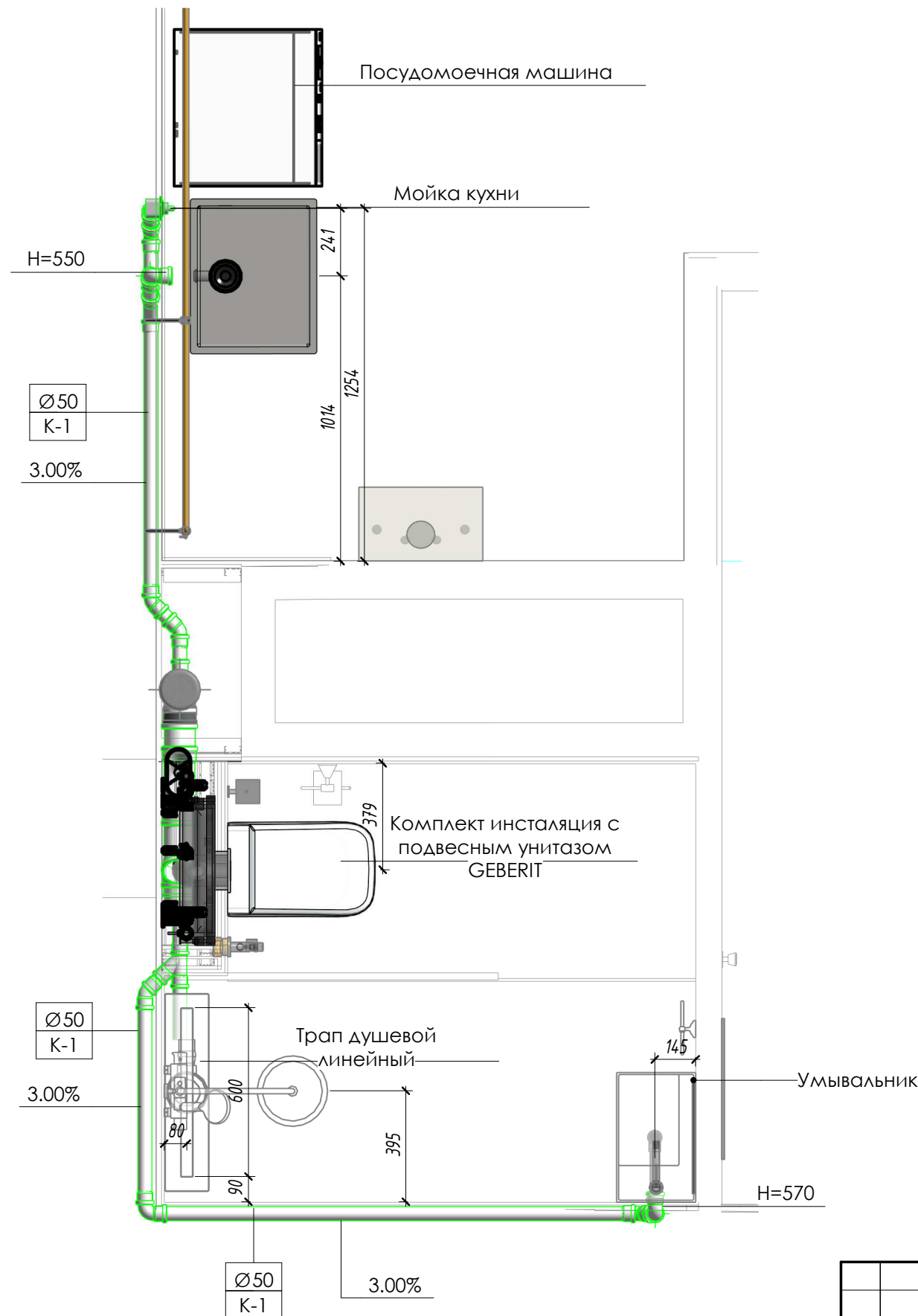
1. Кухня
2. Холл
3. Гардеробная
4. Спальня
5. Мастер С/У
6. Гостевой С/У
7. Кабинет
8. Балкон

— K-1 — Бытовая канализация

Примечание:

ВСЕ ПРИВЯЗКИ УТОЧНИТЬ В ДИЗАЙН-ПРОЕКТЕ

Безнапорные канализационные трубы диаметром 50 мм и меньше - монтировать с уклоном 3 см на 1 м длины; трубы диаметром 110 мм монтировать с уклоном 1 см на 1 м длины. Напорные трубы монтировать с уклоном 1 см на 1 м длины. Уклон выполнять в сторону стояка
 Все трубопроводы изолировать теплоизоляцией соответствующего типа
 Отметки даны от уровня чистого пола к центру трубы
 Высотные отметки выводов В-1, Т-3, уточнить в технологических картах поставляемого сантехнического оборудования. Марки чистовой сантехники уточнить у заказчика или дизайнера.
 Монтаж трубопроводов Rehau производить специализированным оборудованием от производителя
 Канализационный трубопровод отрезать при помощи торцевателя для снятия фаски, монтаж производить с использованием канализационной смазки
 В верхней части канализационного стояка необходимо смонтировать



Согласовано

Взам. инв. N

Подп. и дата

Инв. N подл.

Изм.	Лист	N док.	Подпись	Дата

План канализации. Гостевой С/У

Лист

19

Экспликация помещений:

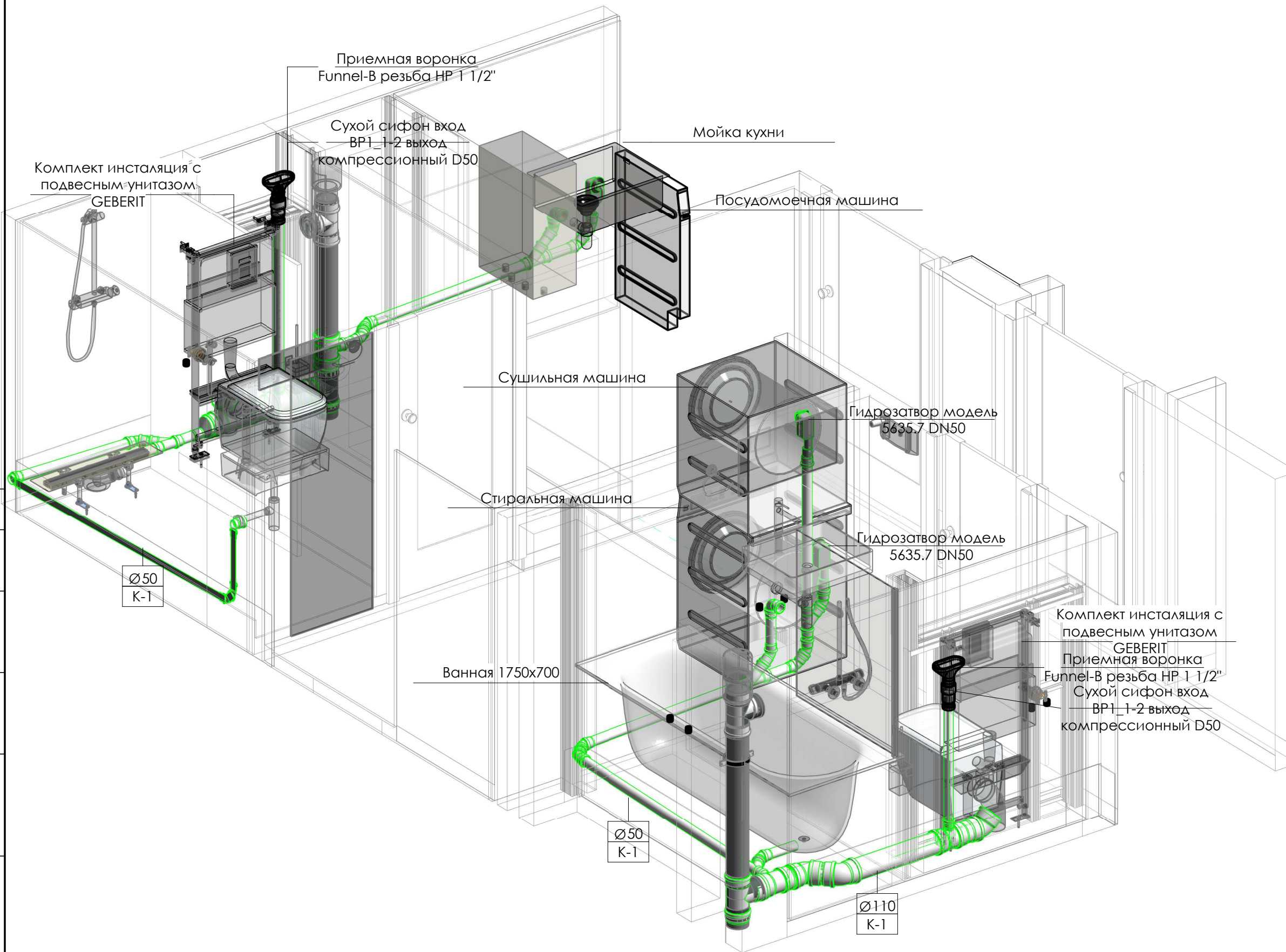
1. Кухня
2. Холл
3. Гардеробная
4. Спальня
5. Мастер С/У
6. Гостевой С/У
7. Кабинет
8. Балкон

— K-1 — Бытовая канализация

Примечание:

ВСЕ ПРИВЯЗКИ УТОЧНИТЬ В ДИЗАЙН-ПРОЕКТЕ

Безнапорные канализационные трубы диаметром 50 мм и меньше - монтировать с уклоном 3 см на 1 м длины; трубы диаметром 110 мм монтировать с уклоном 1 см на 1 м длины. Напорные трубы монтировать с уклоном 1 см на 1 м длины. Уклон выполнять в сторону стояка. Все трубопроводы изолировать теплоизоляцией соответствующего типа. Отметки даны от уровня чистого пола к центру трубы. Высотные отметки выводов В-1, Т-3, уточнить в технологических картах поставляемого сантехнического оборудования. Марки чистовой сантехники уточнить у заказчика или дизайнера. Монтаж трубопроводов Rehau производить специализированным оборудованием от производителя. Канализационный трубопровод отрезать при помощи торцевателя для снятия фаски, монтаж производить с использованием канализационной смазки. В верхней части канализационного стояка необходимо смонтировать



Согласовано

Инт. N подл.	Подп. и дата	Взам. инв. N

Аксонометрия канализации Мастер С/У

УСЛОВНЫЕ ОБОЗНАЧЕНИЯ

Экспликация помещений:

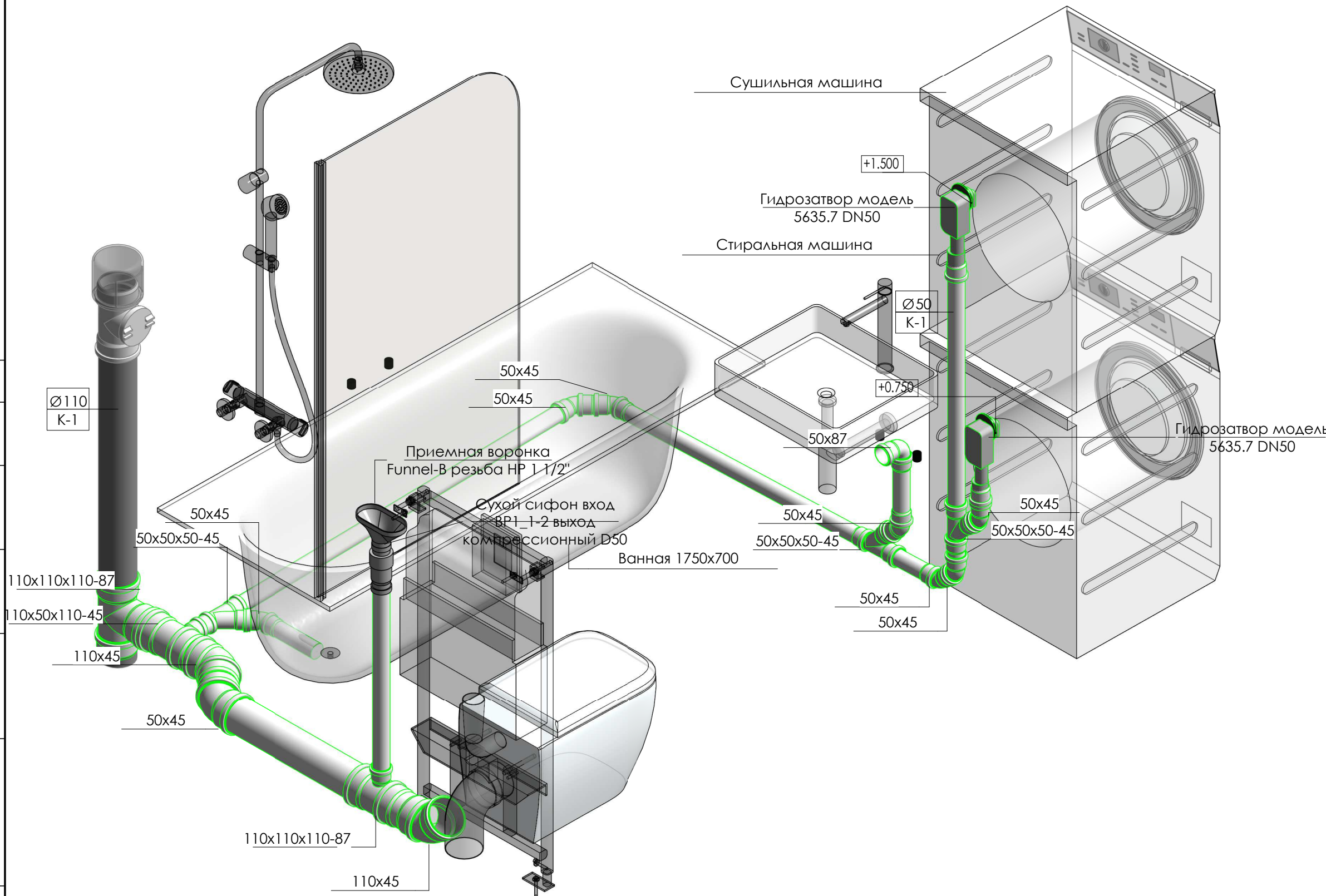
1. Кухня
2. Холл
3. Гардеробная
4. Спальня
5. Мастер С/У
6. Гостевой С/У
7. Кабинет
8. Балкон

— К-1 — Бытовая канализация

Примечание:

ВСЕ ПРИВЯЗКИ УТОЧНИТЬ В ДИЗАЙН-ПРОЕКТЕ

Безнапорные канализационные трубы диаметром 50 мм и меньше - монтировать с уклоном 3 см на 1 м длины; трубы диаметром 110 мм монтировать с уклоном 1 см на 1 м длины. Напорные трубы монтировать с уклоном 1 см на 1 м длины. Уклон выполнять в сторону стояка. Все трубопроводы изолировать теплоизоляцией соответствующего типа. Отметки даны от уровня чистого пола к центру трубы. Высотные отметки выводов В-1, Т-3, уточнить в технологических картах поставляемого сантехнического оборудования. Марки чистовой сантехники уточнить у заказчика или дизайнера. Монтаж трубопроводов Rehau производить специализированным оборудованием от производителя. Канализационный трубопровод отрезать при помощи торцевателя для снятия фаски, монтаж производить с использованием канализационной смазки. В верхней части канализационного стояка необходимо смонтировать



Согласовано			
Взам. инв. N			
Подп. и дата			
Инв. N подл.			

Изм.	Лист	N док.	Подпись	Дата	Аксонометрия канализации. Мастер С/У	Лист
						21

Аксонометрия канализации Гостевой С/У

УСЛОВНЫЕ ОБОЗНАЧЕНИЯ

Экспликация помещений:

1. Кухня
2. Холл
3. Гардеробная
4. Спальня
5. Мастер С/У
6. Гостевой С/У
7. Кабинет
8. Балкон

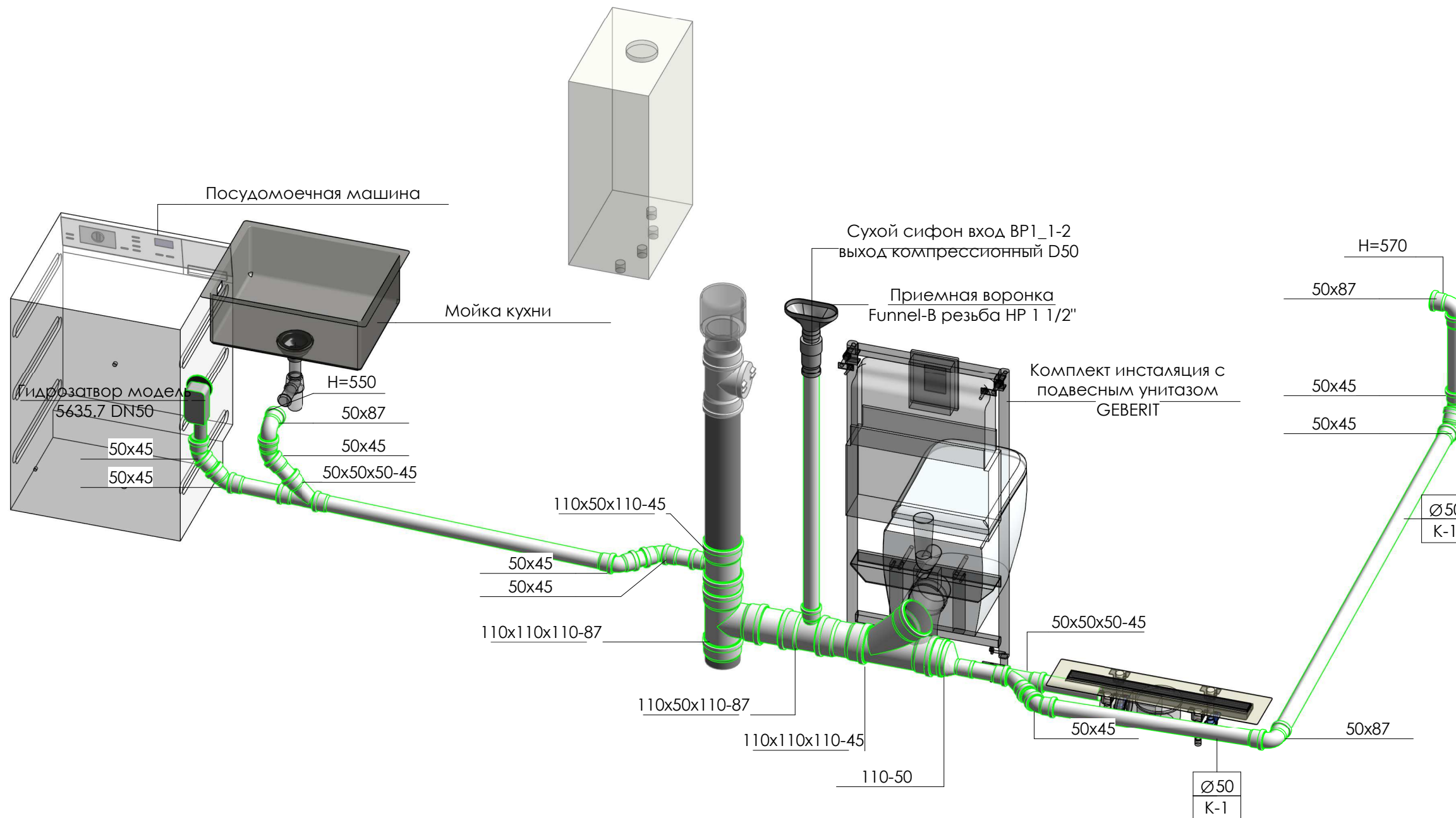
— K-1 — Бытовая канализация

Примечание:

ВСЕ ПРИВЯЗКИ УТОЧНИТЬ В ДИЗАЙН-ПРОЕКТЕ

Безнапорные канализационные трубы диаметром 50 мм и меньше - монтировать с уклоном 3 см на 1 м длины; трубы диаметром 110 мм монтировать с уклоном 1 см на 1 м длины. Напорные трубы монтировать с уклоном 1 см на 1 м длины. Уклон выполнять в сторону стояка. Все трубопроводы изолировать теплоизоляцией соответствующего типа. Отметки даны от уровня чистого пола к центру трубы. Высотные отметки выводов В-1, Т-3, уточнить в технологических картах поставляемого сантехнического оборудования. Марки чистовой сантехники уточнить у заказчика или дизайнера.

Монтаж трубопроводов Rehau производить специализированным оборудованием от производителя. Канализационный трубопровод отрезать при помощи торцевателя для снятия фаски, монтаж производить с использованием канализационной смазки. В верхней части канализационного стояка необходимо смонтировать



Согласовано

Взам. инв. N

Подп. и дата

Инв. N подл.

Изм.	Лист	N док.	Подпись	Дата

Аксонометрия канализации. Гостевой С/У

Лист

22

Сводная аксонометрия

УСЛОВНЫЕ ОБОЗНАЧЕНИЯ

Экспликация помещений:

1. Кухня
2. Холл
3. Гардеробная
4. Спальня
5. Мастер С/У
6. Гостевой С/У
7. Кабинет
8. Балкон

—К-1— Бытовая канализация

Примечание:

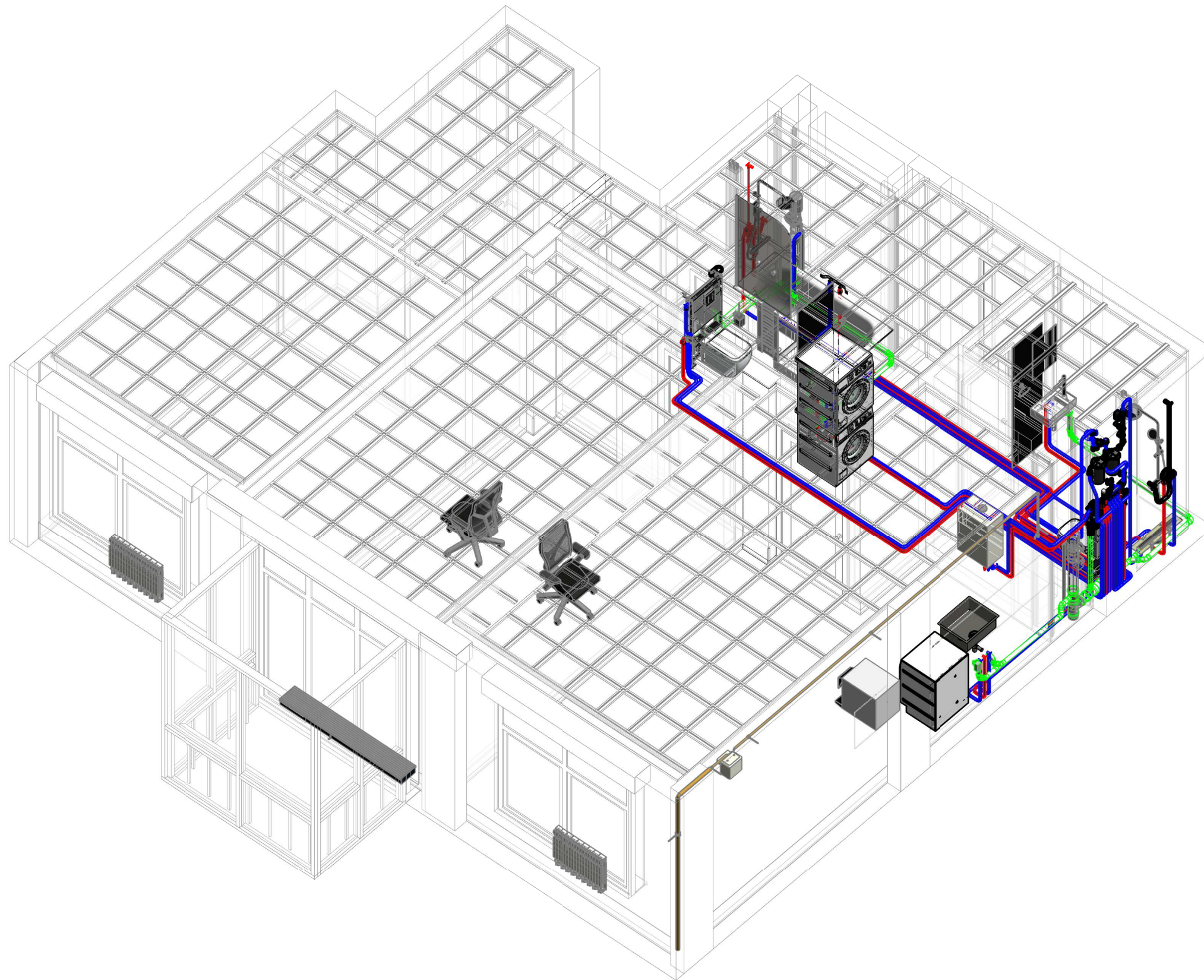
ВСЕ ПРИВЯЗКИ УТОЧНИТЬ В ДИЗАЙН-ПРОЕКТЕ

Безнапорные канализационные трубы диаметром 50 мм и меньше - монтировать с уклоном 3 см на 1 м длины; трубы диаметром 110 мм монтировать с уклоном 1 см на 1 м длины. Напорные трубы монтировать с уклоном 1 см на 1 м длины. Уклон выполнять в сторону стояка
Все трубопроводы изолировать теплоизоляцией соответствующего типа
Отметки даны от уровня чистого пола к центру трубы

Высотные отметки выводов В-1, Т-3, уточнить в технологических картах поставляемого сантехнического оборудования. Марки чистовой сантехники уточнить у заказчика или дизайнера.

Монтаж трубопроводов Rehau производить специализированным оборудованием от производителя
Канализационный трубопровод отрезать при помощи торцевателя для снятия фаски, монтаж производить с использованием канализационной смазки

В верхней части канализационного стояка необходимо смонтировать



Согласовано

Взам. инв. N

Подп. и дата

Инв. N подл.

Изм.	Лист	N док.	Подпись	Дата

Сводная аксонометрия

Лист

23

Спецификация сантехнического оборудования

Позиция	Наименование и техническая характеристика	Тип, марка, обозначение документа	Код оборудования	Завод-изготовитель	Ед. изм	Кол-во	Масса	Комментарии
1	Ванная 1750x700			VILLEROY BOCH	шт	1		
2	Гигиенический душ			GROHE	шт	2		
3	Комплект инсталляция с подвесным унитазом GEBERIT			GEBERIT	шт	2		
4	Мойка кухни	КОМПЛЕКТАЦИЯ ДИЗАЙН ПРОЕКТА		GROHE	шт	1		
5	Настольный смеситель			GROHE	шт	1		
6	Сифон для раковины	1 1/2"		VIEGA	шт	1		
7	Сифон на заказ			VIEGA	шт	1		
8	Трап душевой линейный			VIEGA	шт	1		
9	Умывальник на заказ	n/a		IDEAL STANDART	шт	1		
10	Унитаз подвесной			CERSANIT	шт	2		

Спецификация трубопроводной арматуры

Позиция	Наименование и техническая характеристика	Тип, марка, обозначение документа	Код оборудования	Завод-изготовитель	Ед. изм	Кол. шт.	Масса, кг	Примечание
1	Гаситель гидроударов	FAR FA 2895 12	2895 12	FAR	шт	3		
2	Кран шаровый 1/2" в/н удлиненная Oventrop Optibal	1/2"	1/2"	OVENTROP	шт	7		
3	Кран шаровый с электроприводом	PRO 1/2"	PRO 1/2"	НЕПТУН	шт	2		
4	Обратный клапан Bugatti	192 1/2"	192 1/2"	BUGATTI	шт	4		
5	Редуктор давления латунный HP-BP 3/4"	1/2"	1/2"	FAR	шт	2		
6	Скрытая часть смесителя			КОМПЛЕКТАЦИЯ ДИЗАЙН ПРОЕКТА	шт	2		
7	Счетчик для холодной воды HP 1/2"	1/2"	WFK20.D080	ITELMA	шт	2		
8	Фильтр механической очистки косой с заглушкой	1/2"	1/2"	VALTEC	шт	2		

Спецификация оборудования

Марка	Наименование и техническая характеристика	Тип, марка, обозначение документа	Код оборудования	Завод - изготовитель	Ед. изм	Кол-во	Масса, кг	Комментарии
1	Водорозетки на кронштейне	PX16x1/2"	PX16x1/2"	REHAU	шт	2		
2	Посудомоечная машина	Посудомоечная машина		GORENIE	шт	1		
3	Регулирующий проходной коллектор с 4 выходами на евроконус и плоское уплотнение	3824 112EU	3824 112EU	FAR	шт	5		
4	Стиральная машина			GORENIE	шт	1		
5	Сушильная машина			GORENIE	шт	1		
6	Фильтр магистральный Гейзер Тайфун 10BB	Тайфун 10BB		ГЕЙЗЕР	шт	2		

Согласовано

Взам. инв. N

Подп. и дата

Инв. N подл.

Изм.	Лист	N док.	Подпись	Дата

Спецификация оборудования

Лист

24

Спецификация трубопроводов

Марка	Диаметр	Наименование и техническая характеристика	Код оборудования, материала	Завод-изготовитель	Ед. изм	Кол-во	Масса	Примечание
1	16 мм	Труба из сшитого полиэтилена PEX-A REHAU FLEX		REHAU	м.п	155.0	31.0	
2	50 мм	Труба канализационная OSTENDORF HT		OSTENDORF	м.п	13.0	2.6	
3	110 мм	Труба канализационная OSTENDORF HT		OSTENDORF	м.п	3.8	0.8	

Спецификация канализационных трубопроводов

Позиция	Наименование и техническая характеристика	Ед. изм.	Код оборудования, материала	Завод-изготовитель	Ед.изм	Длина	Число	Примечание
1	50 мм	Труба канализационная OSTENDORF HT		OSTENDORF	м.п	0.25 м	7	
2	50 мм	Труба канализационная OSTENDORF HT		OSTENDORF	м.п	0.75 м	3	
3	50 мм	Труба канализационная OSTENDORF HT		OSTENDORF	м.п	1.00 м	3	
4	50 мм	Труба канализационная OSTENDORF HT		OSTENDORF	м.п	1.25 м	1	
5	50 мм	Труба канализационная OSTENDORF HT		OSTENDORF	м.п	1.75 м	1	
6	110 мм	Труба канализационная OSTENDORF HT		OSTENDORF	м.п	0.25 м	4	
7	110 мм	Труба канализационная OSTENDORF HT		OSTENDORF	м.п	0.50 м	2	
8	110 мм	Труба канализационная OSTENDORF HT		OSTENDORF	м.п	1.00 м	1	

Спецификация изоляции трубопроводов

Позиция	Толщина изоляции	Наименование и техническая характеристика	Код оборудования, материала	Завод-изготовитель	Ед.изм	Кол-во	Масса	Примечание
1	9 мм	Теплоизоляция трубная Energoflex Super Protect BLUE	18/9-2	ENERGOFLEX	м.п	81.9		
2	9 мм	Теплоизоляция трубная Energoflex Super Protect RED	18/9-2	ENERGOFLEX	м.п	46.3		

Согласовано

Инд. N подл.

Подп. и дата

Взам. инв. N

Изм.	Лист	N док.	Подпись	Дата

Спецификация соединительных деталей трубопроводов

Позиция	Наименование и техническая характеристика	Тип, марка, обозначение документа	Масса	Завод-изготовитель	Ед. изм	Кол-во	Масса	Примечание
1		BIS KSB1 хомут с вкладышем erdm размер 25-28 резьба М8	3363028	WALRAVEN	шт	16		
2		BIS RapidRail болт быстрого монтажа М8 длина 40 мм	6523804	WALRAVEN	шт	4		
3		Водорозетка Rehau Rautitan RX+ 16x1/2		REHAU	шт	14		
3		Гидрозатвор модель 5635.7 DN50	5635.7 DN50	VIEGA	шт	3		
4		Консоль BIS RapidRail 30x30 длина 150 мм	6603215	WALRAVEN	шт	4		
5		Монтажная гильза Rehau PX	PX16	REHAU	шт	64		
6		Муфта редуционная ВР 1" - 1/2"	266 356	VIEGA	шт	6		
7		Ниппель двойной НР 1/2"	266592	VIEGA	шт	37		
8		Отвод 90 внутренняя/наружная резьба 1/2" бронза	264 024	VIEGA	шт	4		
9		Отвод равнопроходной ВР 1/2"	269 272	VIEGA	шт	11		
10		Переходник Rehau Rautitan МХ с накидной гайкой 16x3/4 евроконус	11691751001	REHAU	шт	14		
11		Переходник REHAU RAUTITAN RX с накидной гайкой 16-G1/2	13660771001	REHAU	шт	20		
12		Переходник прямой наружная резьба REHAU HP1-2 - 20	HP1-2 - 20	VIEGA	шт	4		
13		Приемная воронка Funnel-B резьба НР 1 1/2"	Funnel-B	McAlpine	шт	2		
15		Редуционная вставка 1" - 1/2"	1" - 1/2"	VIEGA	шт	7		
16		Соединитель резьбовой НР-НР 1/2" бронза плоское уплотнение	320 195	VIEGA	шт	1		
17		Сухой сифон вход ВР1_1-2 выход компрессионный D50	ВР1_1-2 -50	McAlpine	шт	2		
18		Тройник бронзовый равнопроходной ВР 1/2"	264 222	VIEGA	шт	3		
19		Угольник резьбовой РХ20-1/2"		REHAU	шт	4		
20		Удлинитель НР-ВР 1/2 длина 20 мм	354978	VIEGA	шт	4		
30		Редуционная вставка 1" - 1/2"	1" - 1/2"	VIEGA	шт	1		
21	50x45	Отвод канализационный		REHAU	шт	16		
22	50x50x50-45	Тройник канализационный		REHAU	шт	5		
23	50x87	Отвод канализационный		REHAU	шт	4		
24	110-50	Переход канализационный		Rehau	шт	1		
25	110x45	Отвод канализационный		REHAU	шт	2		
26	110x50x110-45	Тройник канализационный		REHAU	шт	2		
27	110x50x110-87	Тройник канализационный		REHAU	шт	1		
28	110x110x110-45	Тройник канализационный		REHAU	шт	1		
29	110x110x110-87	Тройник канализационный		REHAU	шт	3		

Согласовано

Взам. инв. N

Подп. и дата

Инв. N подл.

Изм.	Лист	N док.	Подпись	Дата	Спецификация арматуры трубопроводов	Лист
						26