

Опросный лист на аппаратный контейнер ССО в количестве 1 шт.

Общие сведения

Дата:	
Организация:	ООО «Сибазэроинж-Проект»
Телефон:	8(391)218-07-49
Факс:	8(391)218-07-49
Адрес:	660012, г.Красноярск, ул.3-я Дальневосточная, д.2Ж, офис 201
Контактное лицо:	Чекмарев Евгений Александрович
Руководитель:	Рерих Владимир Александрович
Тип бизнеса:	Проектирование

Анкета технических требований

1 местонахождение (регион, климатическая зона, пр.)	п. Усть-Камчатск	
	аэропорт	
2. Габариты контейнера	4000x2330x2591	
3. Силовое оборудование с кабельной обвязкой внутри контейнера.	+	
4. Система освещения	+	
5. Щит собственных нужд	+	
6. Автоматическая прит/выт. вентиляция	+	
7. Электрорадиаторы	+	
8. Система кондиционирования	+	
9. Климатическое исполнение	УХЛ-1	
10. Степень огнестойкости	II	
11. Степень пожаробезопасности	C0	
12. Сейсмичность по шкале MSK-64	10 баллов	


Согласовано:

Инв. № подл.	12250(1)	Подпись и дата	17.08.2021	Взамен инв. №	140/2021-Э.ЛО1									
					Реконструкция аэропорта Усть-Камчатск, Камчатский край									
					Изм.	Кол.уч.	Лист	№ док.	Подп.	Дата	Комплекс аэродрома	Стадия	Лист	Листов
					Разработал	Чекмарев								
					Проверил	Хвостенко								
					Нач.отд.	Рязанова								
					Н.контроль	Косарева					Опросный лист на контейнер ССО			

	Ответы заказчика	Примечание
13. Диапазон внешних рабочих температур	от -28 до +16,2 градус С	
14. Район эксплуатации	п.Усть-Камчатск	
15. Цвет окраски БК	Согласно приказа Минтранса России от 25.08.2015 №262 ФАП.	
16. Заградительные огни	ЕОL-OB-LED, Pn-5BA, U-220B, ООО "ХЭХУА-РУС"	С ящиком управления ЗО. Огни должны быть сертифицированы МАК.

1. Аппаратный контейнер выполнить в металлическом блок-контейнере в полной заводской готовности, удовлетворяющую требованиям ПУЭ.
2. Кабельный ввод в выполнить снизу см. лист3.
3. В комплект поставки включить шкафы собственных нужд ЩСН, охранно-пожарную сигнализацию на базе БОЛИД, кабельные обвязки между всем оборудованием, установленным внутри контейнера.
4. Необходимо предусмотреть установку заградительных огней на контейнере, а сам контейнер должен иметь маркировку согласно приказа Минтранса России от 25.08.2015 №262 ФАП.
5. Предусмотреть комплектно шкаф управления заградительными огнями с возможностью дистанционного управления ("сухой" контакт) запитанного по 1 категории электроснабжения. Заград огни должны иметь сетификат типа МАК, либо сертификат в области гражданской авиации.
6. Предусмотреть установку знаков " Опасность поражения электрическим током" на дверях контейнера.
7. Выполнить внутренний контур заземления.
8. По углам контейнера снизу предусмотреть закладные для крепления контейнера к фундаменту сваркой.
9. Предусмотреть вывод сигналов в отдельный шкаф СМИС о наличии/отсутствии напряжения на шинах шинах 0,4 кВ, положение выключателей шкафов ЩСН и ЩПУ-22.

Согласовано:

Инва. № подл.	12250(2)
Подпись и дата	 17.08.2021
Взамен инв. №	

Изм.	Кол.уч.	Лист	Чедок.	Подп.	Дата

140/2021-Э.ЛО1

Лист

2


Формат А4

План расположения электрооборудования
в аппаратном контейнере ССО.



Марка, позиция	Обозначение	Наименование	Кол.	Примеч.
1	ЩПУ-22	Секция питания с АВР	1	шт
2	ЩПУ-22	Секция управления	1	шт
3	АДУ	Блок коммутации	1	шт
4		Стойка с трансформаторами регулирующими	2	шт
5	ППКОП	Прибор приемно-контрольный охранно-пожарный	1	шт
6		Проем для ввода кабеля 500x200	1	шт
7		Проем для ввода кабеля 600x250	1	шт
8		Напольный металл.кабель-канал шир.200мм,высота (ориентировочно) 40мм	1	шт
9		Электрическое отопление	1	шт
10		Щит собственных нужд	1	шт

Аппаратный контейнер выполнить в металлическом блок-контейнере в полной заводской готовности, с полностью смонтированным и подключенным оборудование под ключ.

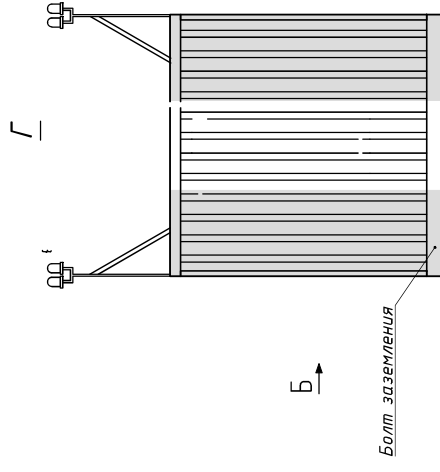
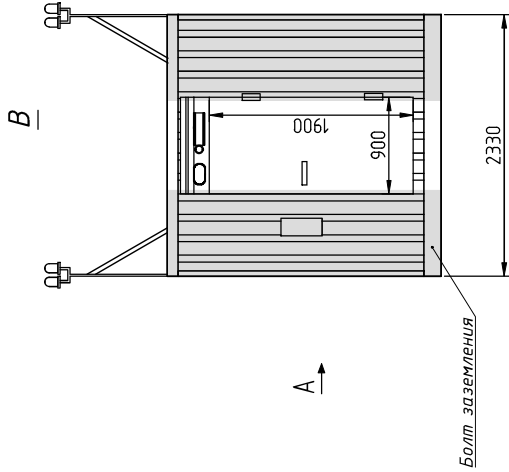
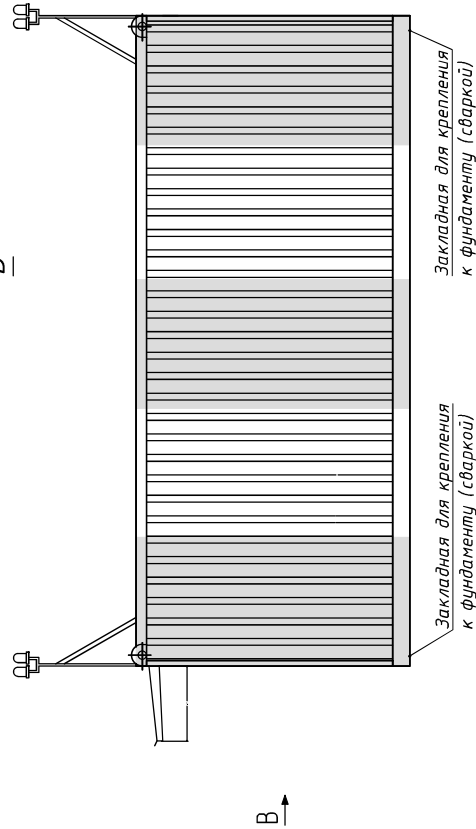
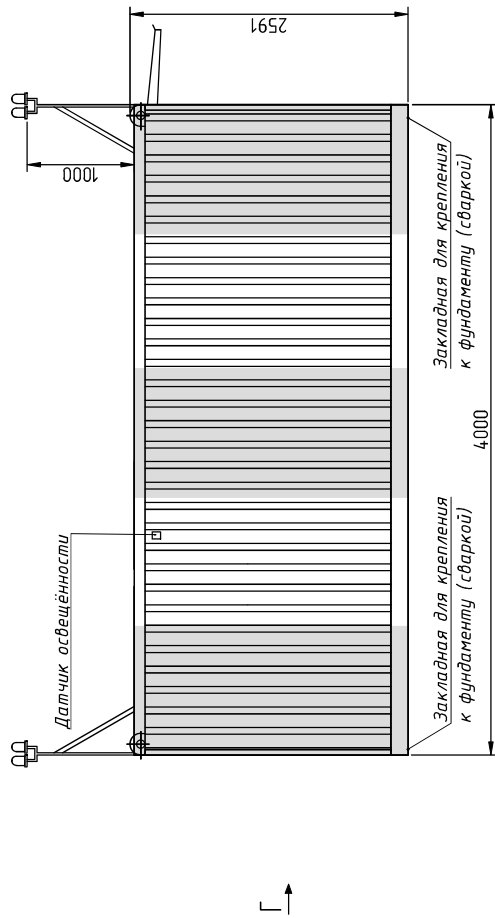
Инва. № подл.	Взам. инв. №
12250(3)	
Подп. и дата	
 17.08.2021	

Изм.	Кол.уч.	Лист	Чедок.	Подп.	Дата

140/2021-Э.ЛО1

Лист

3



- Наружную окраску выполнить в соответствии с праймером ФАП №262 от 09.10.2015; боковые стены – красные (RAL3020) и белые (RAL9010) чередующиеся вертикальные полосы шириной 0,5 м, причем крайние полосы окрашиваются в красный цвет; кровля – аналогичными полосами параллельными торцевым стенкам.

Инва. № подл.	12250(4)
Подпись и дата	17.08.2021
Взамен инв. №	

Изм.	Коп.уч.	Лист	№доку.	Подп.	Дата
140/2021-Э.ЛО1					
					Лист
					4

Опросный лист модуля с ДЭС в количестве 1 шт.

Дата:	
Организация:	ООО «Сибазроинж-Проект»
Телефон:	8(391)218-07-49
Факс:	8(391)218-07-49
Адрес:	660012, г.Красноярск, ул.3-я Дальневосточная, д.2Ж, офис 201
Контактное лицо:	Чекмарев Евгений Александрович
Руководитель:	Рерих Владимир Александрович
Тип бизнеса:	Проектирование

Анкета технических требований

1. Мощность дизель-генератора, кВт	16	
2. Необходимое напряжение, кВ	0,4	
3. Вид топлива	дизельное	
4. Степень автоматизации, согласно ГОСТ 14228-80	2	
5. Необходимость паралельной работы	не требуется	
6. Режим работы	резервное. дежурное	
6.1 Для постоянного питания указать схему режима (по возможности), например:	-	
7. Исполнение	Блочно-контейнерное	
8. Потребители тока:		
8.1 тип	ССО	
8.2 средняя мощность	-	
8.3 максимальная (пиковая) мощность, кВт	18	
8.4 другое	-	
8.5 Сейсмичность по шкале MSK-64	10 баллов	

Согласовано:

Взамен инв. №

Подпись и дата

Инв. № подл.


17.08.2021

140/2021-Э.ЛО2					
Реконструкция аэропорта Усть-Камчатск, Камчатский край					
Изм.	Кол.уч.	Лист	Недок.	Подп.	Дата
Разраб.		Чекмарев			
Проверил		Хвостенко			
Нач.отдела		Рязанова			
Н.контр.		Косарева			

Комплекс аэродрома			Стадия	Лист	Листов
			Р	1	6
Опросный лист на контейнер ДГУ					

	Ответы заказчика	Примечание
9. Объект:		
9.1 местонахождение (регион, климатическая зона, пр.)	п.Усть-Камчатск	
9.2 тип объекта (жилая зона, промышленная зона, подземная установка, др.)	аэропорт	
9.3 особые требования по экологии	-	
9.4 прочее	-	
10. Требования к транспортировке	-	
11. Дополнительная комплектация	-	
11.1 когенератор (утилизатор тепла, устанавливается только на определенные дизель-генераторы)*	-	
11.2 глушитель	+	
11.3 подогреватель охлаждающей жидкости	+	
11.4 ПЖД	-	
11.5 выносной пульт управления	-	
11.6 дополнительный комплект ЗИП (на 500 м/ч.)	+	
11.7 другое	-	
12. Требования по сервисному обслуживанию		
12.1 послегарантийное обслуживание	-	
12.2 плановые поставки ЗИП	-	
13. Примечание:	Ввод кабеля в полу	

Согласовано:

Инва. № подл.	12250(2)
Подпись и дата	 17.08.2021
Взамен инв. №	17.08.2021

Изм.	Кол.уч.	Лист	№ док.	Подп.	Дата	140/2021-Э.ЛО2	Лист
							2

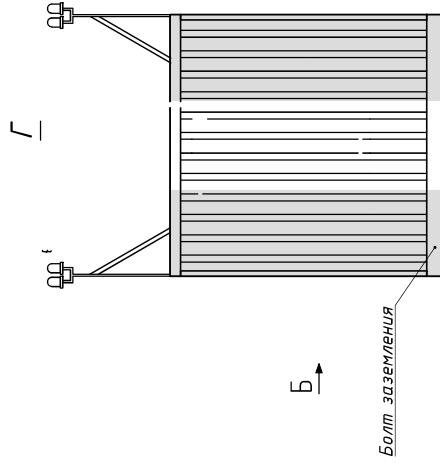
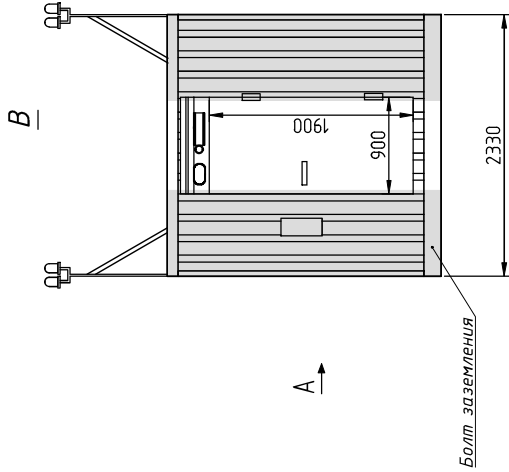
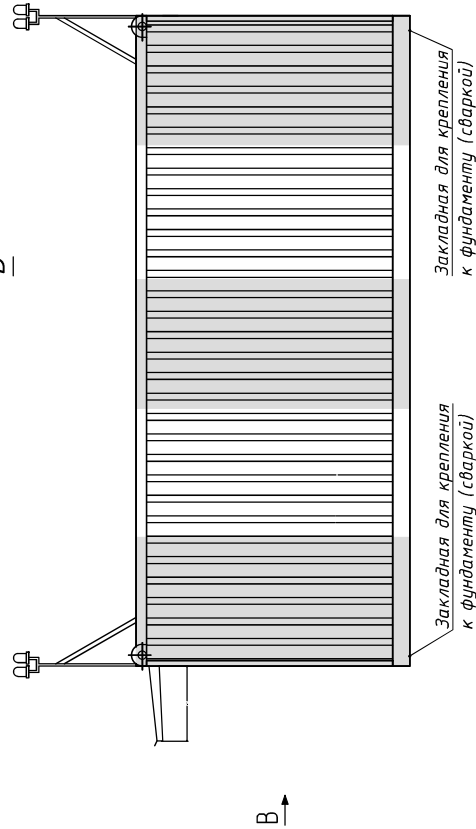
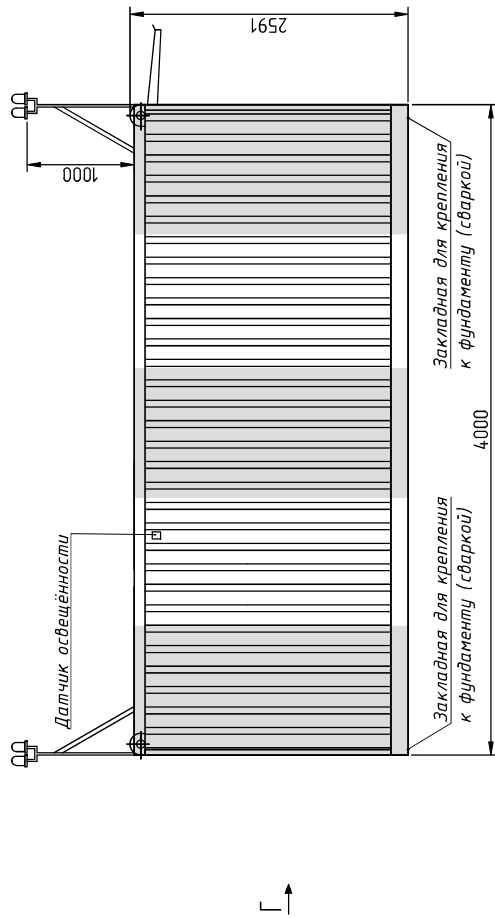
ОПРОСНЫЙ ЛИСТ
При заказе контейнеров (Север)

Наименование	Характеристики	Примечание
1. Марка ДЭС	-	
2. Габариты ДЭС (ДхШхВ)	-	
3. Вес ДЭС кг	-	
4. Габариты контейнера (ДхШхВ)	4000x2330x2591	
5. Степень автоматизации	2	
6. Шкаф управления	+	
7. Система топливоподкачки		
8. Доп. топл. Емкость, л	из расчета автономной работы в течении 50 часов.	
8.1 Резервуар для аварийного слива топлива	-	
9. Система освещения	+	
10. Щит собственных нужд	+	
11. Система пожаротушения	+	автономная, автоматическая
12. Автоматическая прит/выт. вентиляция	+	
13. Электрорадиаторы	+	
14. Система кондиционирования	+	
15. Операторский отсек	-	
16. Узел учета потреб-й электроэнергии	-	
17. Счетчик расхода топлива	+	
18. Система рециркуляции	+	
19. Климатическое исполнение	УХЛ-1	
20. Степень огнестойкости	II	
21. Степень пожаробезопасности	C0	
22. Диапазон внешних рабочих температур	от -28 до +16,2 град С	
23. Район эксплуатации	п.Усть-Камчатск	
24. Цвет окраски БК	Согласно приказа Минтранса России от 25.08.2015 №262 ФАП.	
25. Заградительные огни	EOL-OB-LED, Pн-5BA, U-220B, ООО "ХЭХУА-РУС"	

Согласовано:

Инва. № подл.	12250(3)
Взамен инв. №	
Подпись и дата	17.08.2021

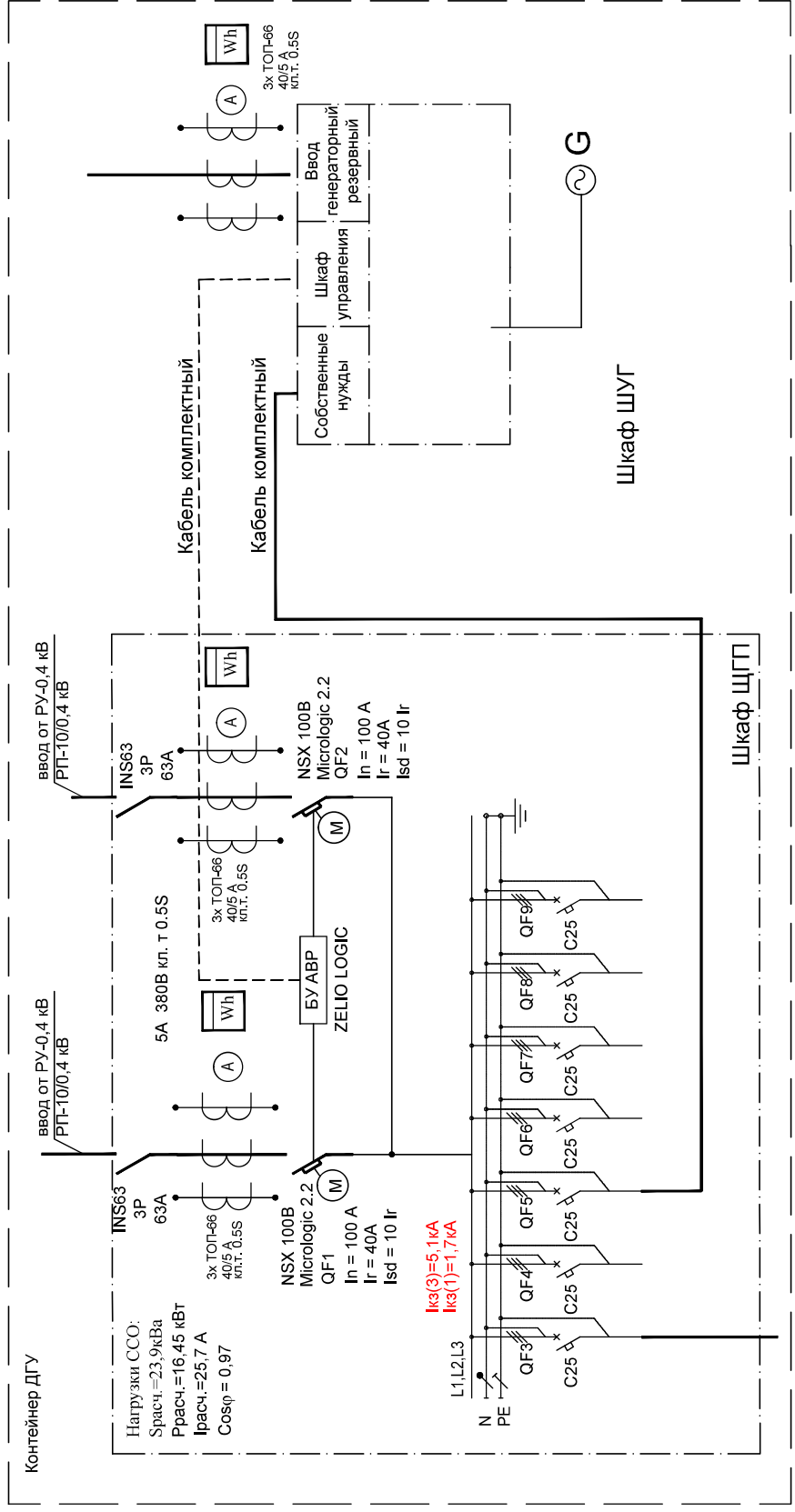
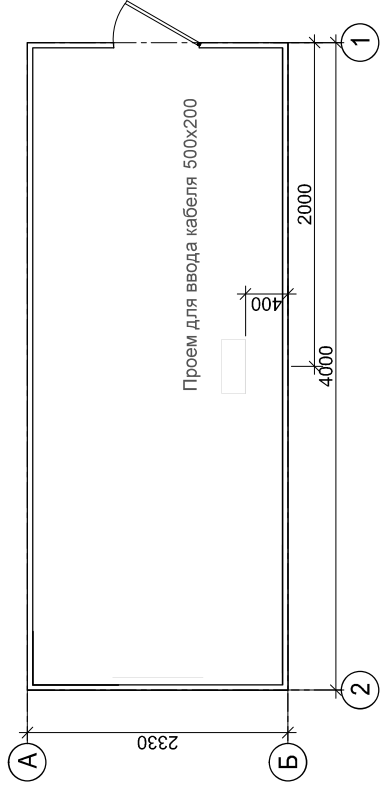
Изм.	Кол.уч.	Лист	№ док.	Подп.	Дата	140/2021-Э.ЛО2	Лист
							3



- Наружную окраску выполнить в соответствии с праймерами ФАП №262 от 09.10.2015; боковые стены – красные (RAL3020) и белые (RAL9010) чередующиеся вертикальные полосы шириной 0,5 м, причем крайние полосы окрашиваются в красный цвет; кровля – аналогичными полосами параллельными торцевым стенкам.

Инва. № подл.	12250(5)
Подпись и дата	17.08.2021
Взамен инв. №	

Изм.	Коп.уч.	Лист	Недоп.	Подп.	Дата
140/2021-Э.ЛЮ2					
Лист 5					



Изм. № подл.	12250(6)
Подпись и дата	17.08.2021
Взамен инв. №	