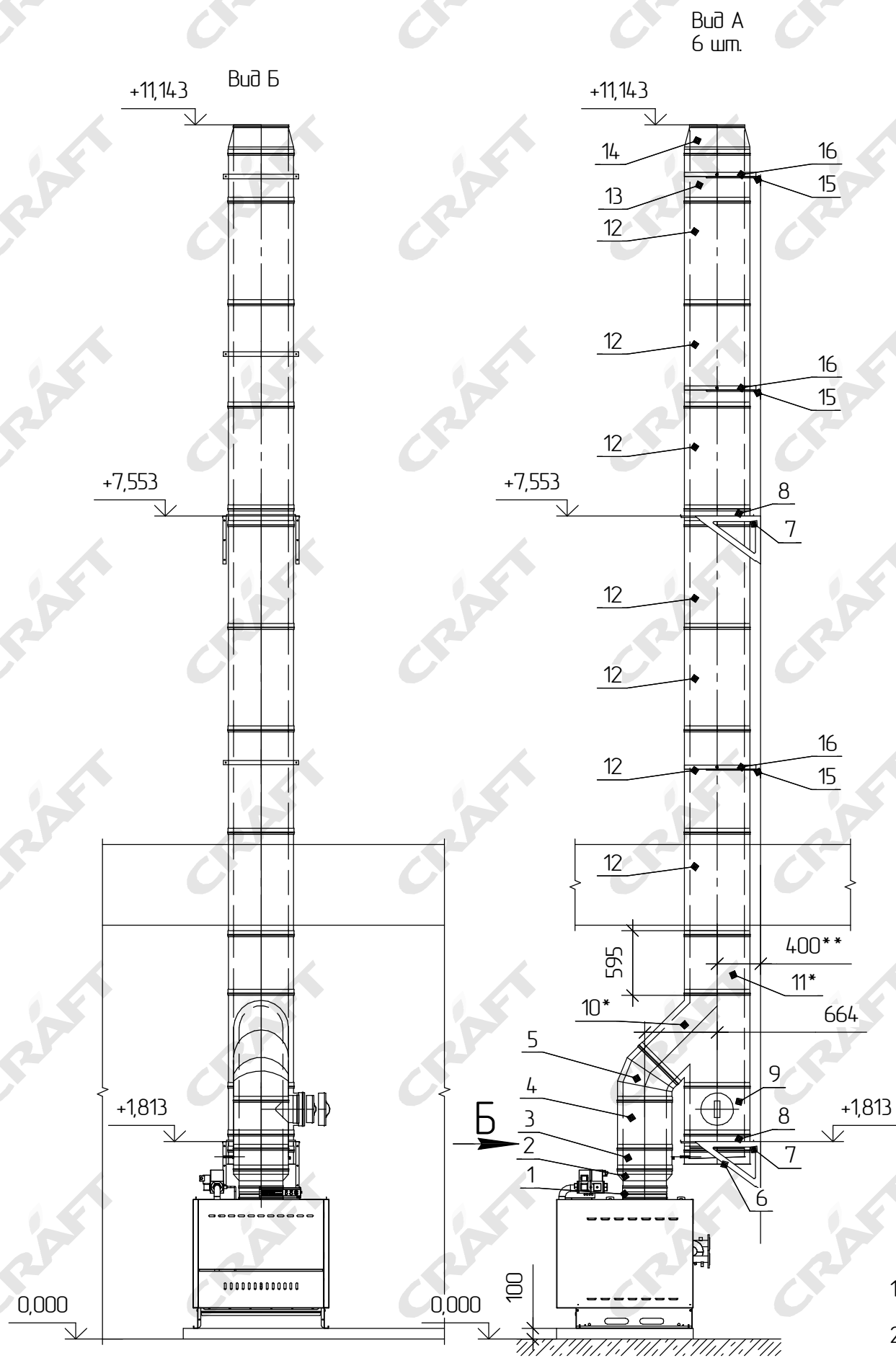


20207-71
Лист 1 из 1
Чертеж от 09.02.2022
Изменен 10.02.2022

Уточнение количества элементов дымоходов $\phi 400 \times 500$ – $\phi 500 \times 600$

CRÁFT

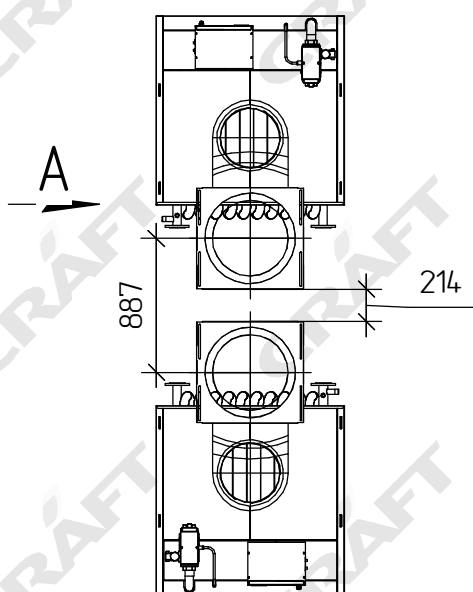
ООО "Универсал"
394028, г. Воронеж
ул. Базовая, д. 13ж, офис 2.
тел./факс (473) 233-21-00
e-mail: info@pkferrum.ru
www.craft-flue.ru



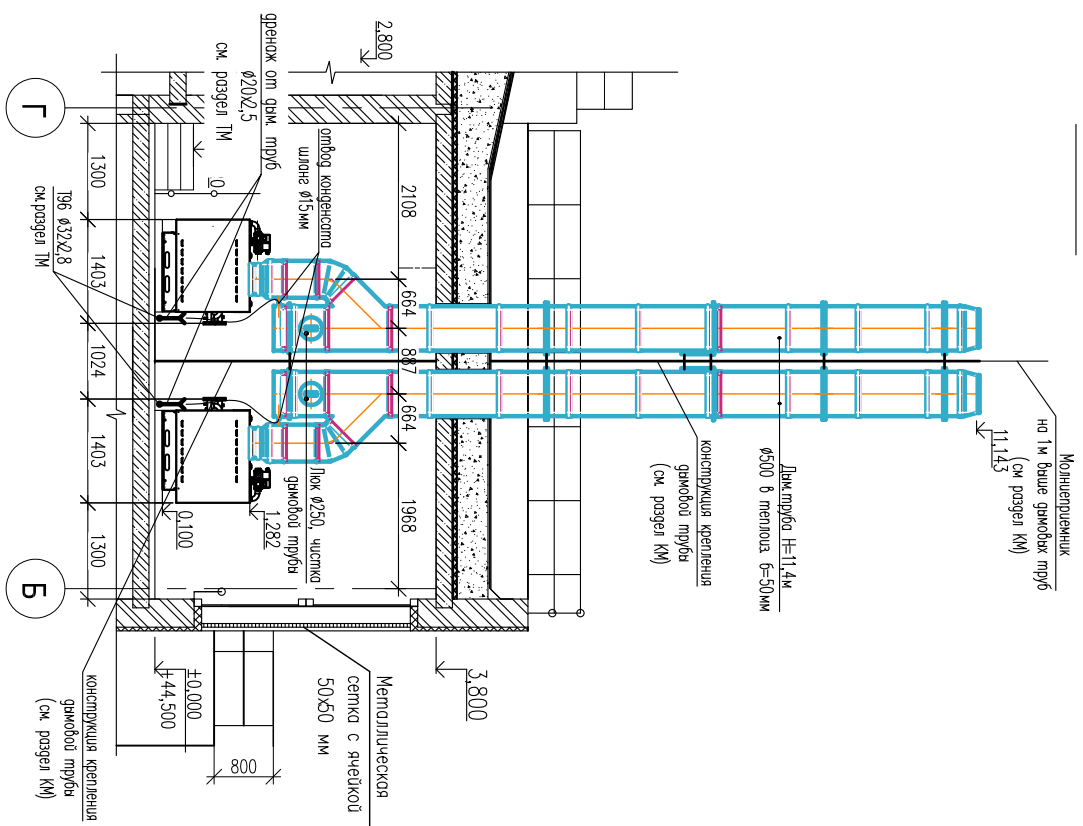
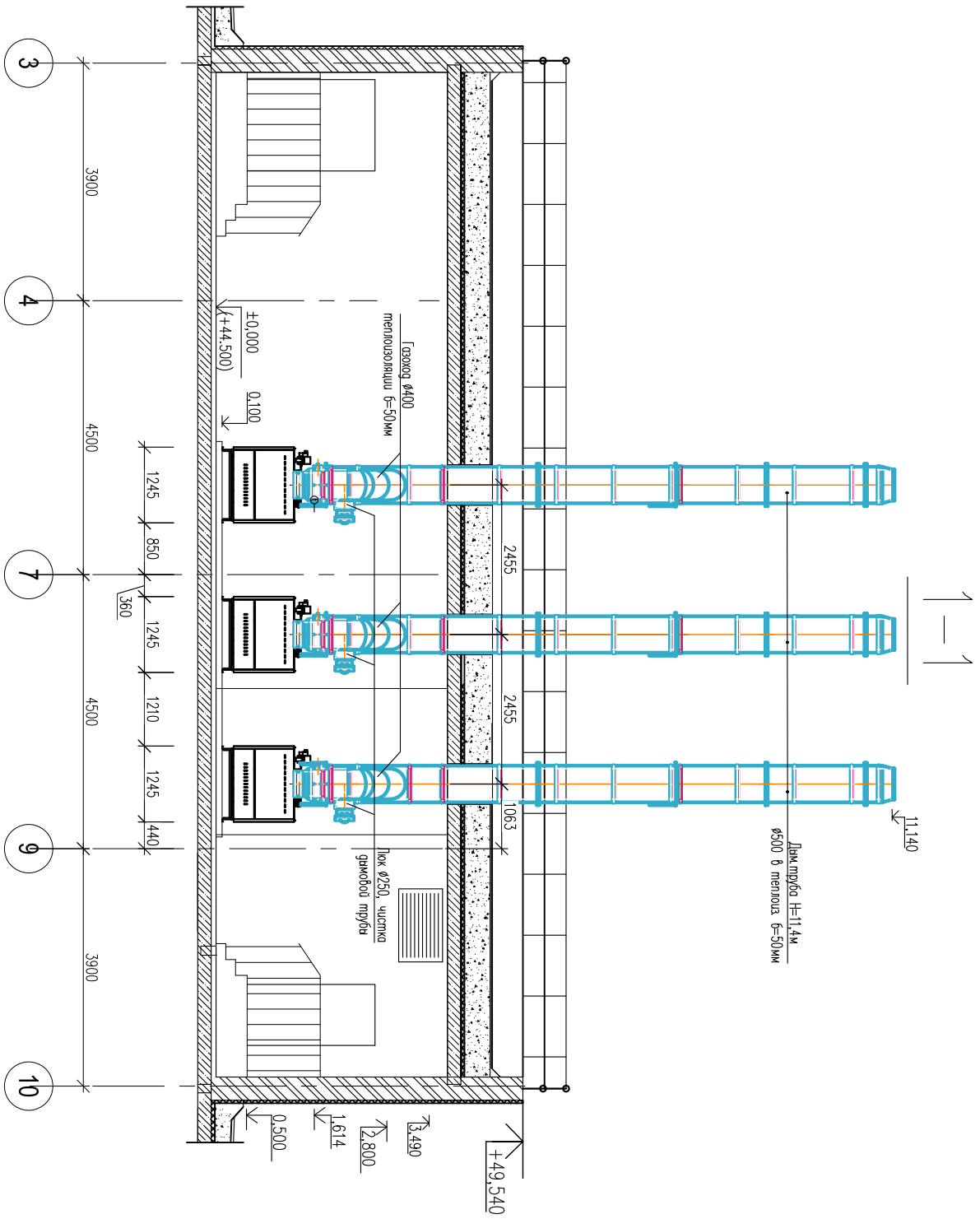
Спецификация для дымохода $\phi 500 \times 600$

Поз.	Размер	Наименование	Кол-во на один	Всего
1	$\phi 400$	Адаптер котла ММ	1	6
2	$\phi 400 \times 500$	Старт-сэндвич	1	6
3	$\phi 400 \times 500$	Сэндвич 0,25 м для газоанализа	1	6
4	$\phi 400 \times 500$	Сэндвич 0,5 м	1	6
5	$\phi 400 \times 500$	Сэндвич-колесо 45°	1	6
6	$\phi 500 \times 600$	Конденсатоотвод утепленный боковой	1	6
7	К5	Консоль	2	12
8	$\phi 500 \times 600$	Опорная площадка сквозная	2	12
9	$\phi 500 \times 600$	Сэндвич-ревизия с заглушкой	1	6
10*	$\phi 500 \times 600$	Сэндвич-тройник 45° (нос $\phi 400 \times 500$, по чертежу 20207-01)	1	6
11*	$\phi 500 \times 600$	Сэндвич 0,595 м	1	6
12	$\phi 500 \times 600$	Сэндвич 1,0 м	7	42
13	$\phi 500 \times 600$	Сэндвич 0,5 м	1	6
14	$\phi 500 \times 600$	Конус	1	6
15	Ш500	Штанга для крепления стенового хомута	3	18
16	$\phi 600$	Хомут стеновой	3	18
	$\phi 400$	Хомут разнополочный	1	6

1. Данная схема не является проектом и предназначена только для уточнения количества элементов дымохода.
2. * – элементы, обозначенные звездочкой – являются нестандартными. Данные элементы изготовить по спец-эскизам.
3. На соединении элементов дымохода необходимо установить обжимные хомуты, которые входят в комплект к сэндвичам.
4. Информация по размерам присоединения к котлу отсутствует. Для присоединения принят стандартный элемент – Адаптер котла.
5. Предусмотреть опору под дымоход.
6. Диаметр дымохода подобран по заданию заказчика, без выполнения аэродинамического расчета.
7. ** – Заказчику необходимо уточнить данные размеры, так как они отсутствуют в задании.



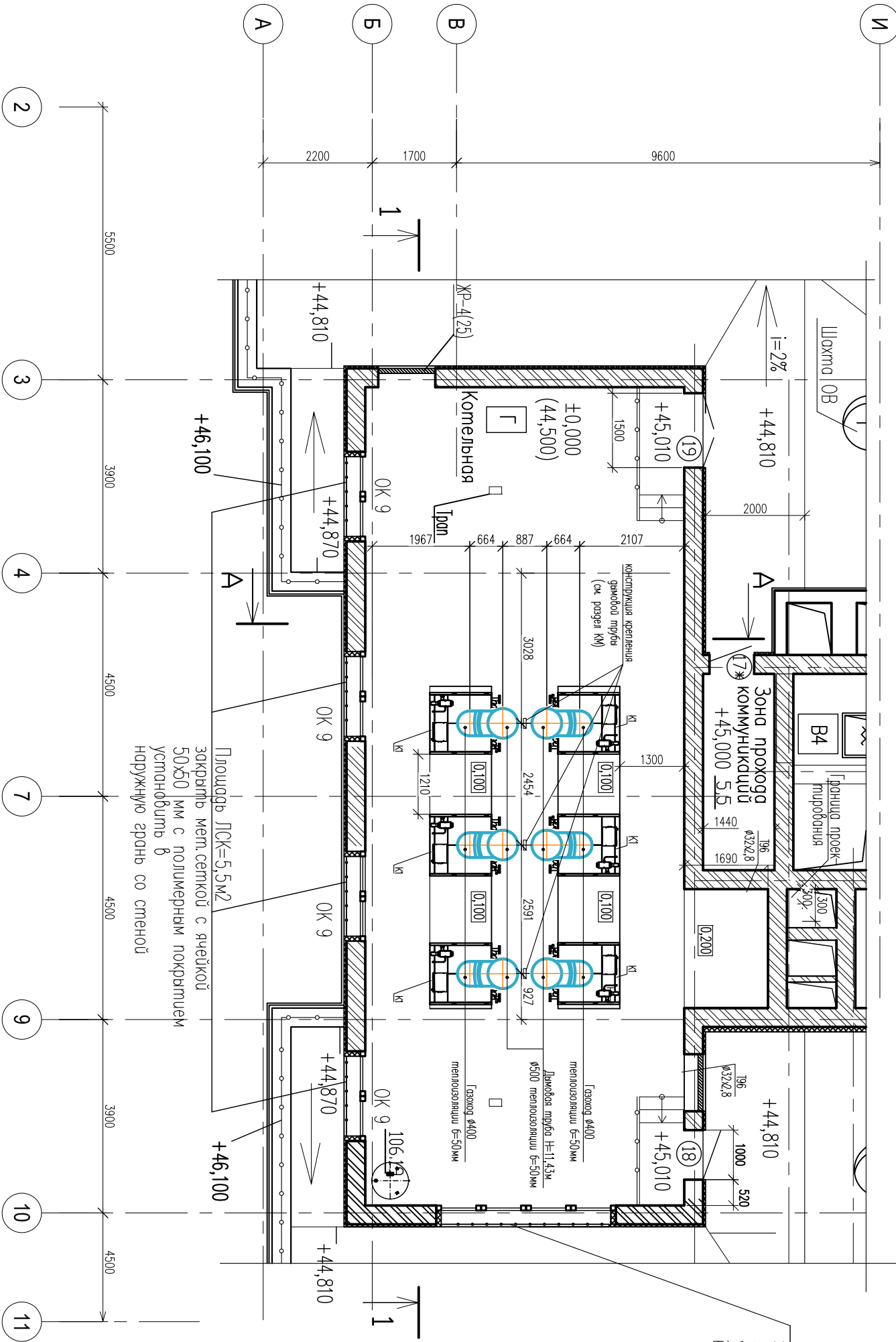
Инв. N° подл.	Подп. и дата	Взам. инв. N°



A-A

Изм.	Кол.	Лист	№ док.	Подпись	Дата	Дымоудаление. Крышная копельная.	Смодля	Лист	Листов
Разраб.	3	3	-	-	-				
ГИП	-	-	-	-	-				
Н. конпр.	3	3	-	-	-				

Инв. № подл.	Подп. и дата	Взам. инв. №



Площадь ЛСК=10,8м²
 закрыть мет.сеткой с ячейкой
 50х50 мм с полимерным покрытием
 установить в
 наружную грань со стеной

Изм.	Кол.	Лист	№ док.	Подпись	Дата	Исполн.	Листов
Разраб.	1						3
ГИП							
Н. конпр.							
Дымовые трубы. Крышная комельная.							
План комельной на отм. +44,500.							